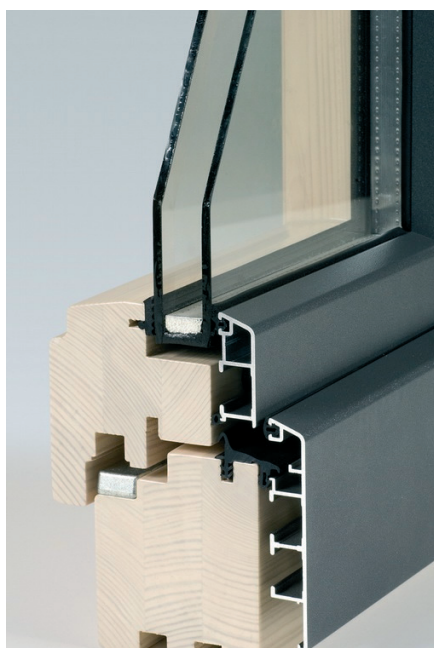


Дерево-алюминиевая система GEMINI Classic



Gemini Classic — система для людей, ценящих традиционные решения. Данная популярная система лучше всего известна среди планировщиков и строителей и отличается классическим дизайном профилей. Также конструктивно она доступна в максимальном количестве вариантов исполнения среди всех систем. Данная система может поставляться как в виде сварных рам, так и с механическим угловым соединением алюминиевых профилей.

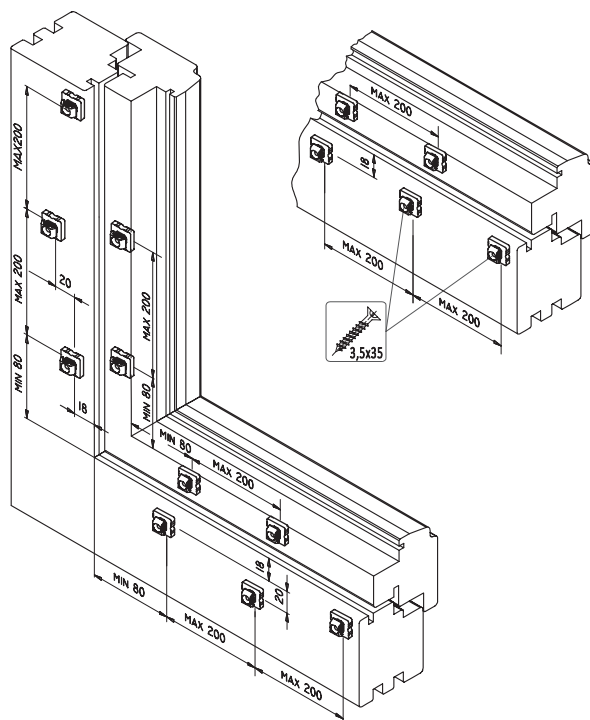
- Традиционный дизайн с угловатой классической формой алюминиевых профилей
- Для самого широкого применения на различных оконных конструкциях
- Простой и надежный монтаж алюминиевой рамы на створке и раме с помощью держателей-клипс
- Алюминиевый профиль выполняет уже не только защитно-декоративную функцию, но и является несущим элементом конструкции, поскольку примыкает через уплотнитель непосредственно к стеклопакету, а не к деревянному профилю
- Данную систему профилей нельзя использовать для облицовки любого деревянного евроокна, поскольку требуется специальная конструкция его деревянной части
- Держатели для крепления алюминиевых профилей используются только поворотные
- Вместо водоотводного профиля на нижней раме используется уплотнитель



Доступные типы конструкций:

- Поворотно-откидное окно
- Глухое окно
- Параллельно-сдвижное откидное окно (PSK)
- Арочное/круглое окно
- Среднеподвесное окно
- Окно с вертикальным импостом
- Окно с горизонтальным импостом
- Штуповое окно
- Ложные (наклеенные) горбыльки
- Конструкционные горбыльки
- Балконные двери
- Подъемно-сдвижные двери
- Сдвижные складывающиеся двери
- Открывающаяся внутрь дверь
- Открывающаяся наружу дверь
- Вставные рамы — соединительный профиль для фасада

Расположение монтажных клипс на створке и раме

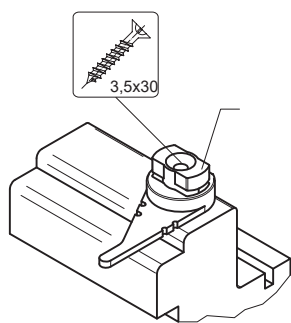


Крепление алюминиевых профилей на створке осуществляется с помощью поворотных клипс-держателей 2–6 мм с рычагом.

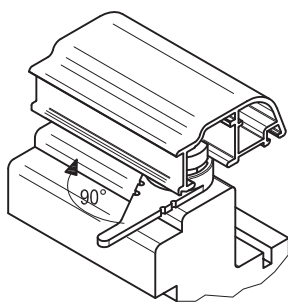
Крепление алюминиевых профилей на раме/импосте/штульпе осуществляется с помощью поворотных клипс-держателей 2–6 мм без рычага.

Данные держатели крепятся с помощью саморезов 3,5x35 мм арт. ALST3328 из нержавеющей стали. Чтобы обеспечить точность размеров при монтаже держателей рекомендуется использовать шаблоны. Профили защелкиваются на клипсах-держателях ручным нажатием на профиль.

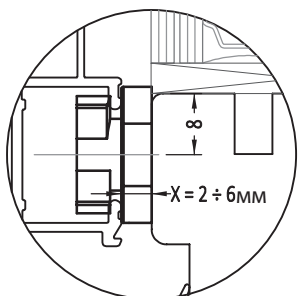
В случае поворотных клипс-держателей с рычагом после нажатия на профиль держатели необходимо повернуть на 90° (см. схему).



Крепление поворотного держателя на створке



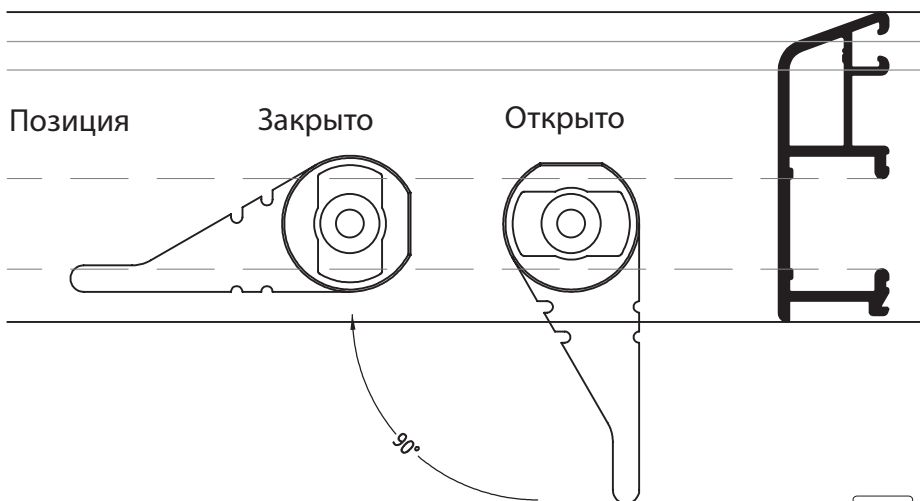
Перевод поворотной клипсы-держателя с рычагом в положение закрыто



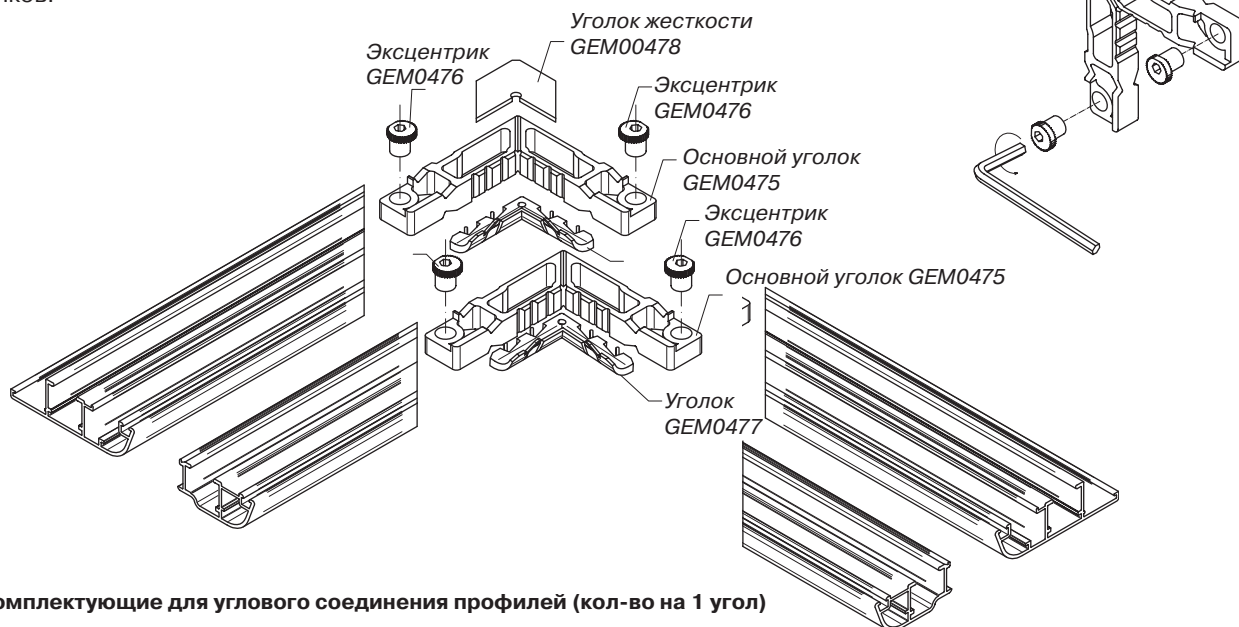
Позиция

Закрыто

Открыто

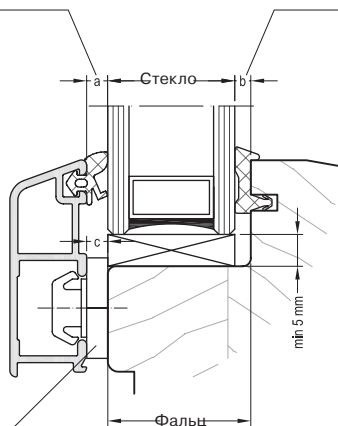

Схема монтажа

Механическое угловое соединение профилей происходит с помощью штифтов с эксцентриковой головкой. При этом не требуется применение каких-либо специальных станков.


Комплектующие для углового соединения профилей (кол-во на 1 угол)

Профиль	Основной уголок GEM0475	Добавочный уголок GEM0477	Уголок жесткости GEM00478
GEM0001	1 шт.	1 шт.	
GEM0556	1 шт.	1 шт.	1 шт.
GEM0100	2 шт.	1 шт.	1 шт.
GEM0101	2 шт.	1 шт.	1 шт.

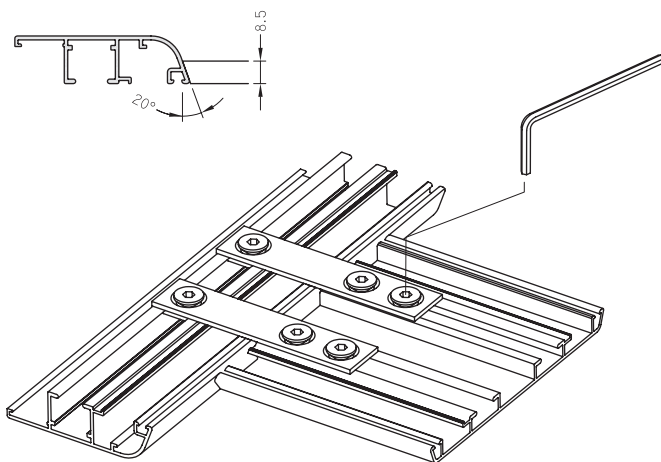
Артикул	a
ALST3332	4 мм
ALST3333	5 мм



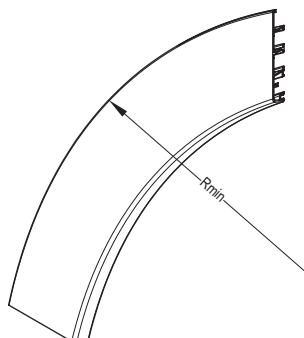
Артикул	b
GEM0400	3 мм
GEM1104	4 мм

При установке стеклопакета должно соблюдаться расстояние минимум 5 мм между торцом стеклопакета и створкой. Таким образом при монтаже алюминиевых профилей исключается контакт держателей со стеклопакетом.

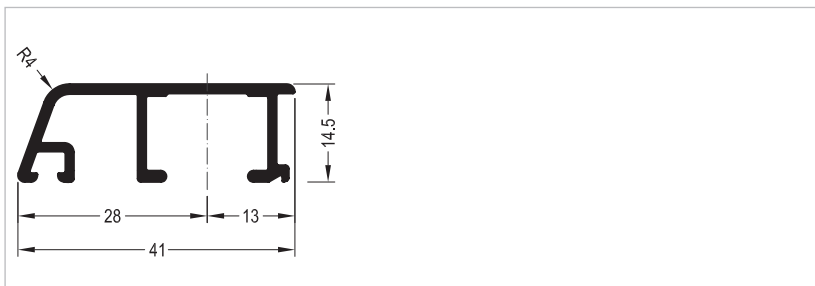
Артикул	c
ALST3311/3	3 мм
ALST3311/4	4 мм
ALST3311/5	5 мм



Для соединения алюминиевой рамы с профилями на импост, горизонтальный импост и горбылек данные профили отрезаются под углом 20°. Соединитель вставляется в паз алюминиевой рамы и затем в паз используемого профиля и фиксируется с помощью шестигранника 3 мм.

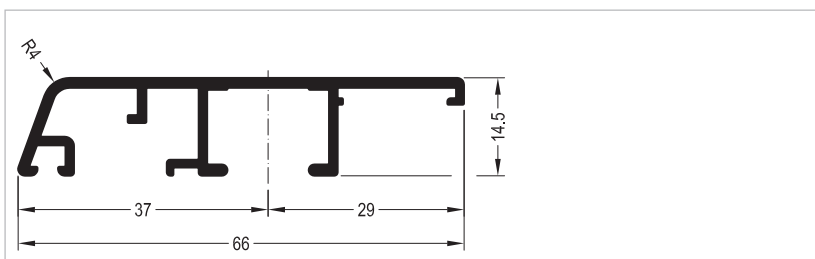


Дерево-алюминиевую систему GEMINI Classic можно использовать на окнах различных форм: треугольных, трапециевидных, круглых и т.д. При этом необходимо учитывать минимальные радиусы изгиба профилей.



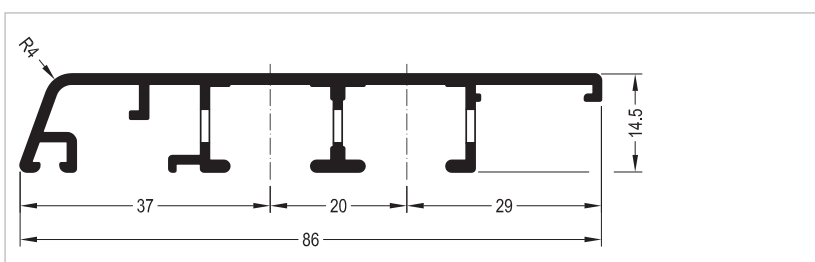
Профиль на створке, 6 м

GEM0001	алюминий неокрашенный
----------------	-----------------------



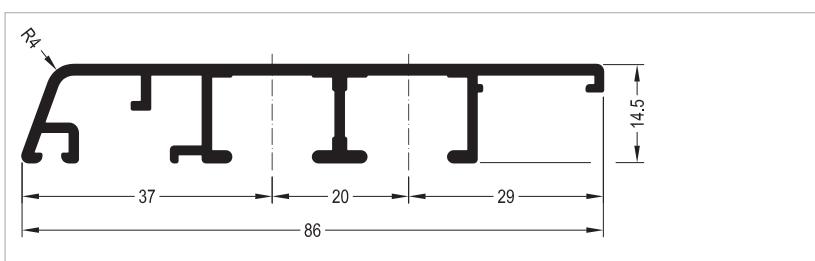
Профиль на раме, 6 м

GEM0556	алюминий неокрашенный
----------------	-----------------------



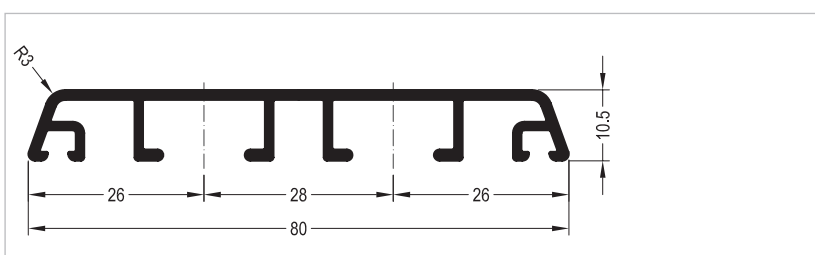
Профиль на раме с перфорацией, 6 м

GEM0100	алюминий неокрашенный
----------------	-----------------------



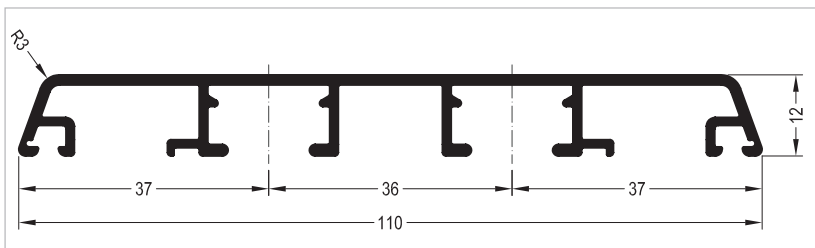
Профиль на раме, 6 м

GEM0101	алюминий неокрашенный
----------------	-----------------------



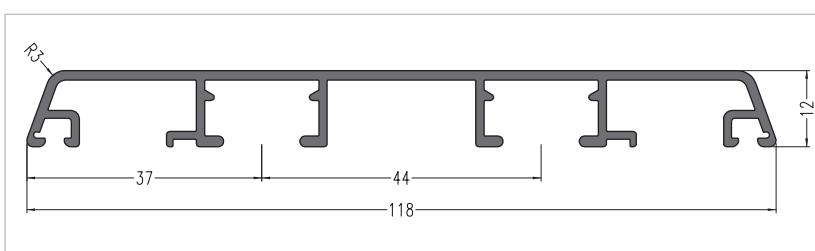
Профиль на импост, 6 м

GEM0200	алюминий неокрашенный
----------------	-----------------------



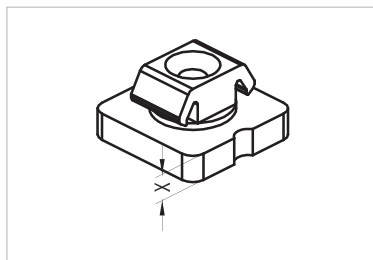
Профиль на вертикальный импост, 6 м

GEM0201	алюминий неокрашенный
----------------	-----------------------

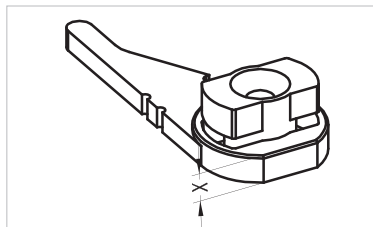


Профиль на вертикальный импост, 6 м

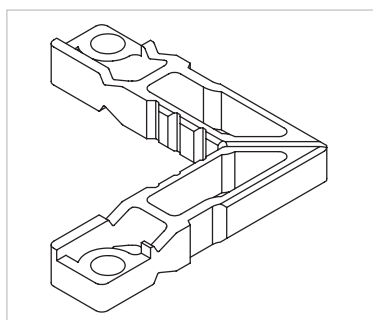
GEM03118/12	алюминий неокрашенный
--------------------	-----------------------



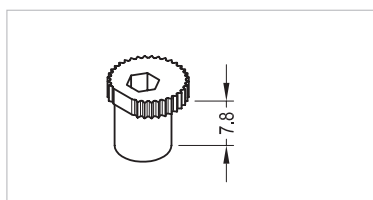
Поворотная клипса-держатель

GEM0455/X, где X = 2 – 6 мм

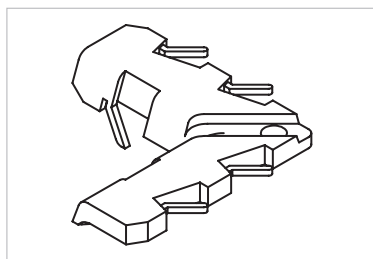
Поворотная клипса-держатель с рычагом

ALST3311/X, где X = 2 – 6 мм

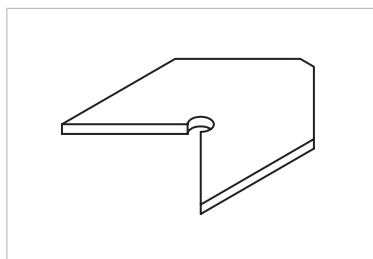
Уголок основной

GEM0475

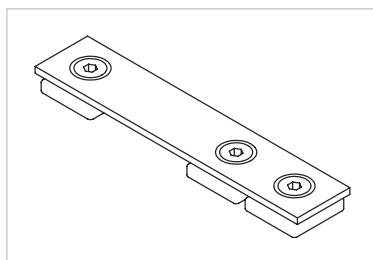
Штифт с эксцентриковой головкой для крепления уголка GEM0475

GEM0476

Уголок добавочный,

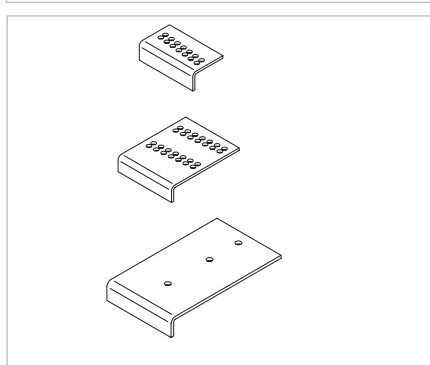
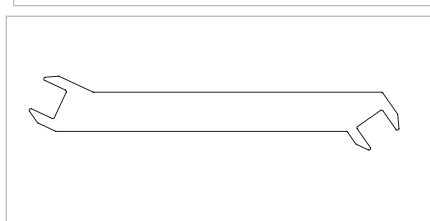
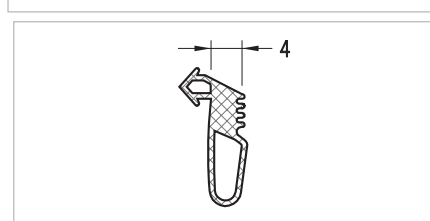
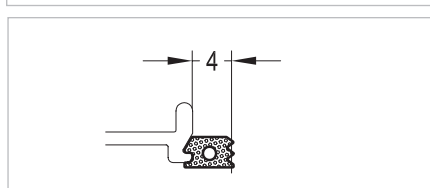
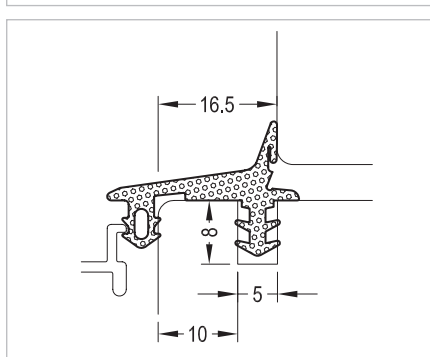
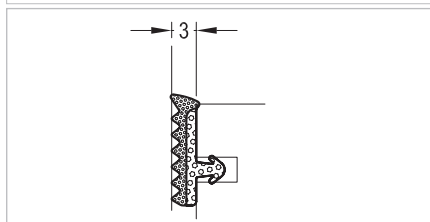
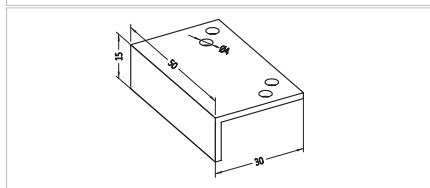
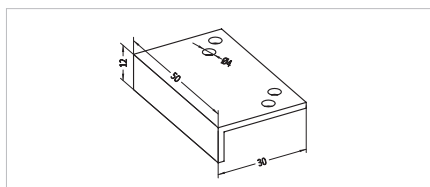
GEM0477

Уголок жесткости

GEM00478

Соединитель

GEM00452



Кронштейн для глухой части окна

GEM9615/12

Кронштейн для глухой части окна

GEM9615

Уплотнитель AU1103, EPDM, черный, упаковка 200 м

GEM0400

Уплотнитель AU2010/17, TPE, черный, упаковка 60 м

GEM0401

Уплотнитель AU3004, EPDM, черный, упаковка 400 м

GEM0402

Уплотнитель AU1014, EPDM, черный, упаковка 100 м

GEM0403

Ключ для клипс рожковый

GEM0557

Шаблон для установки держателей на створку

GEM0550

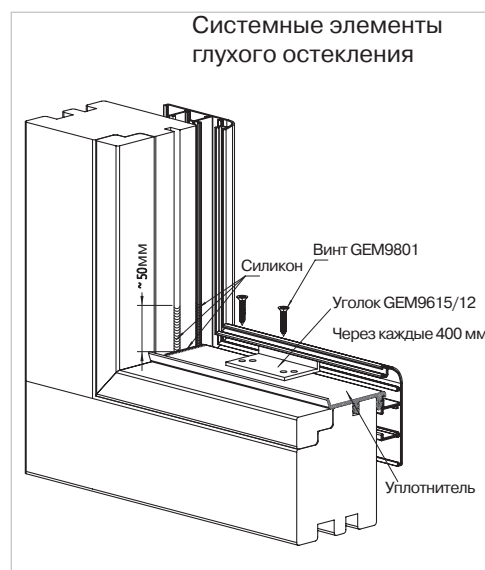
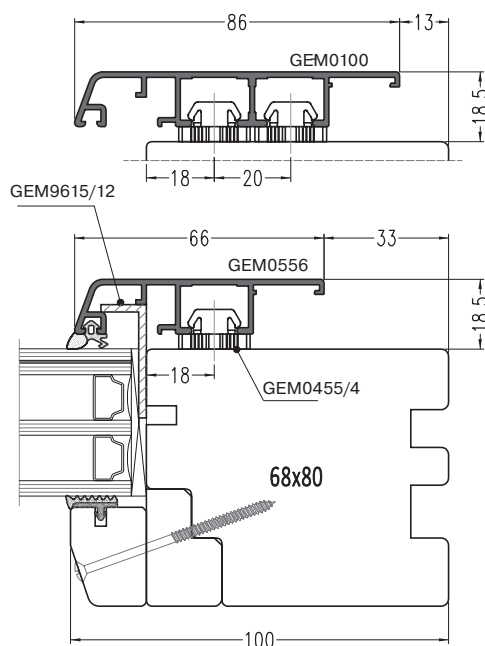
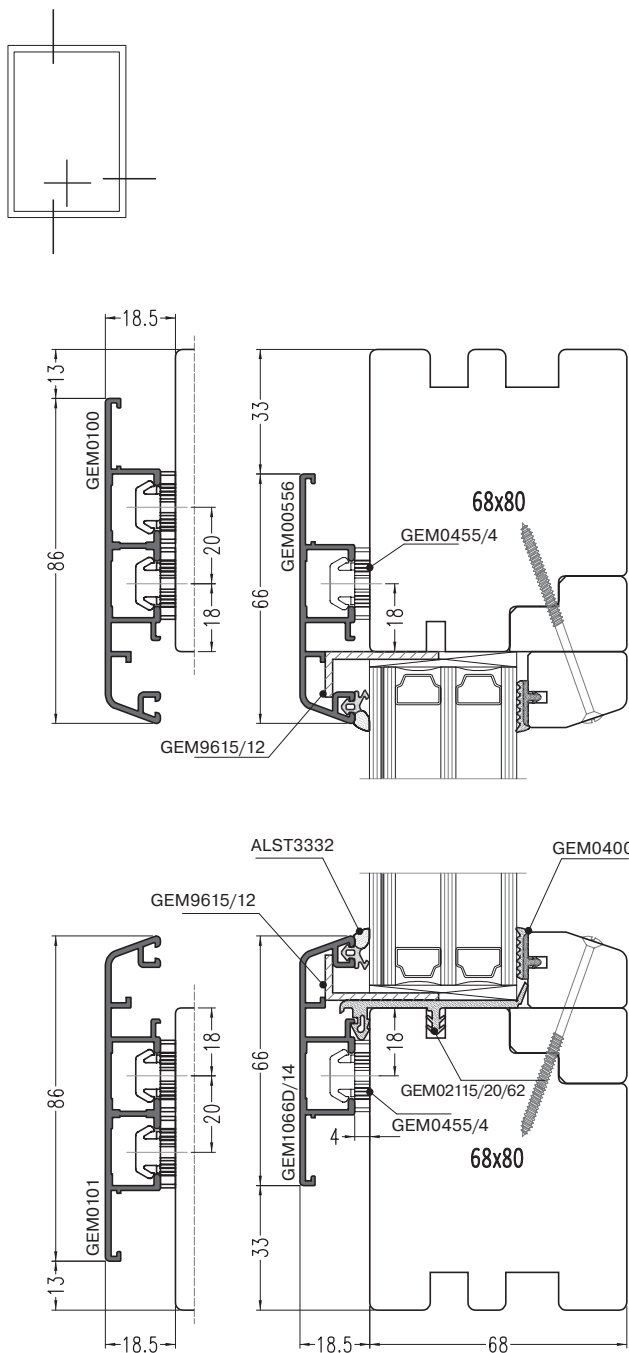
Шаблон для установки держателей на раму

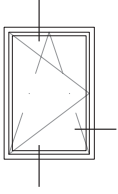
GEM0551

Шаблон для установки держателей на импост

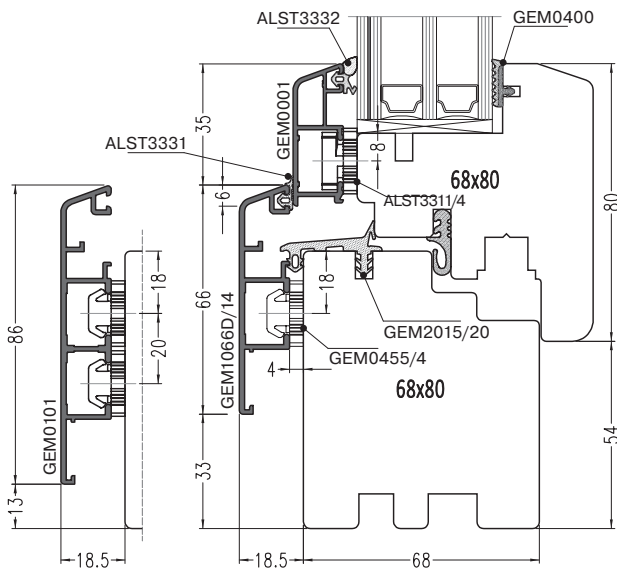
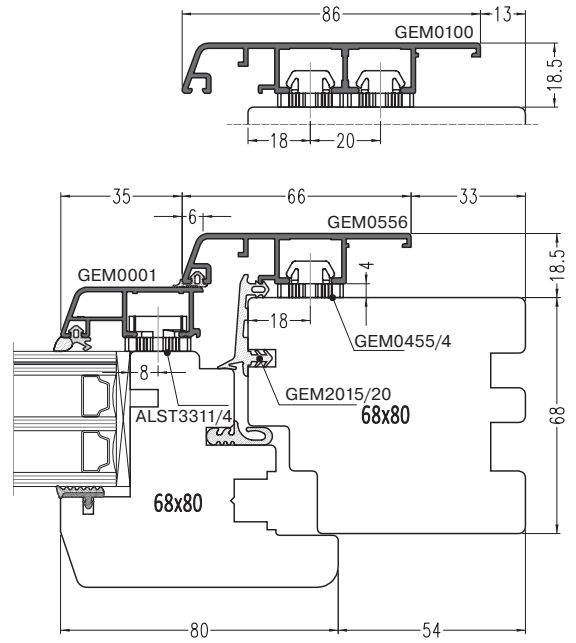
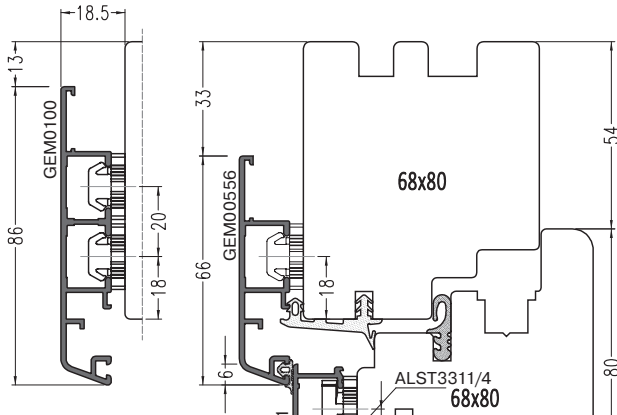
GEM0552

Конструкции с глухими створками

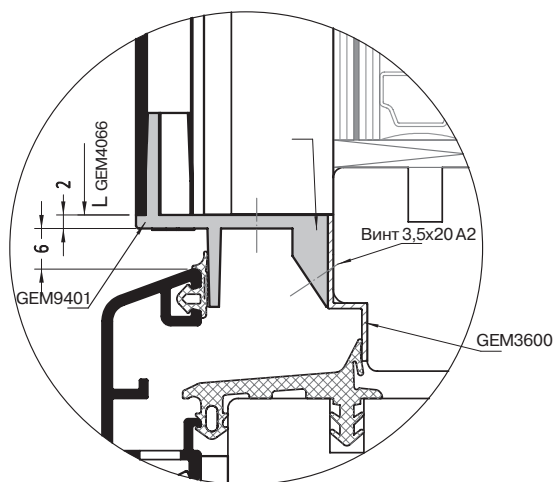
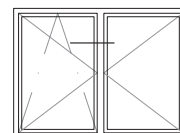




Конструкции с поворотно-откидными створками

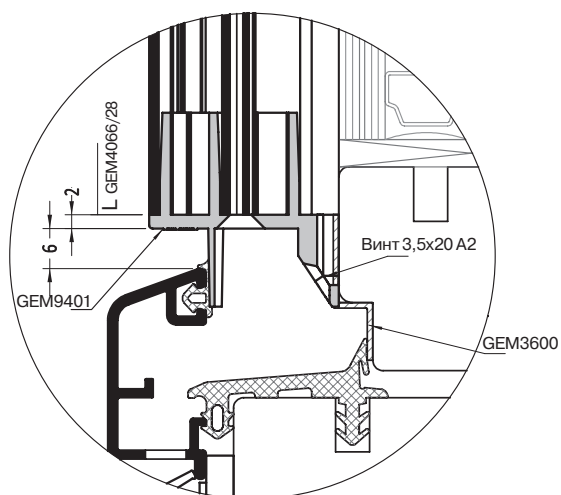
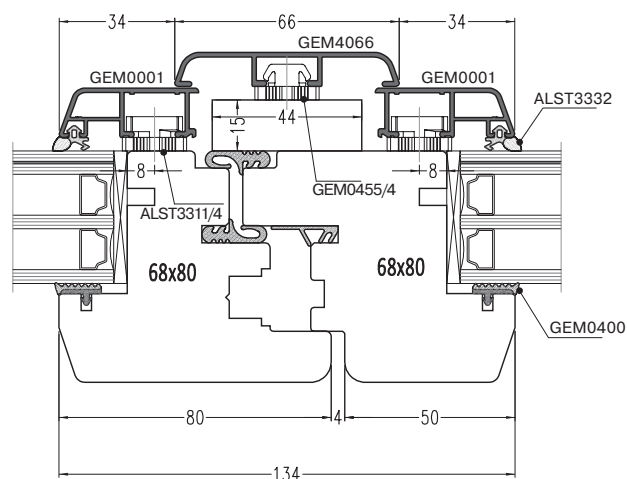


Конструкции с шульповыми створками



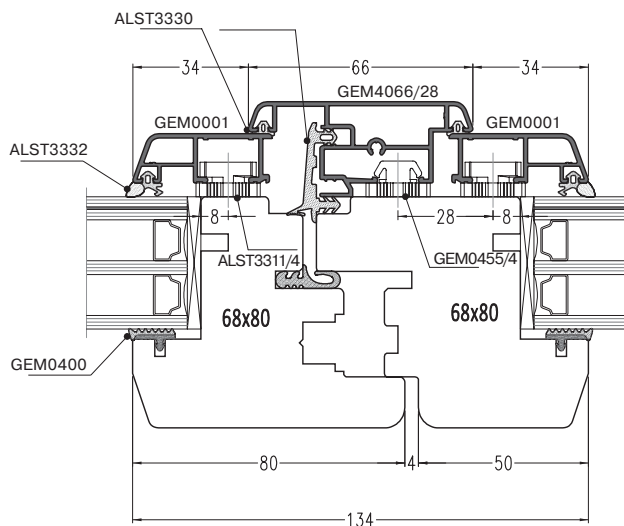
L GEM4066 = AFAM - 28 мм, где

AFAM - внешняя высота алюминиевой рамки на створку

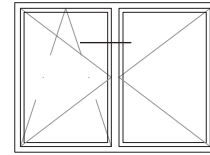


L GEM4066/28 = AFAM - 28 мм, где

AFAM - внешняя высота алюминиевой рамки на створку

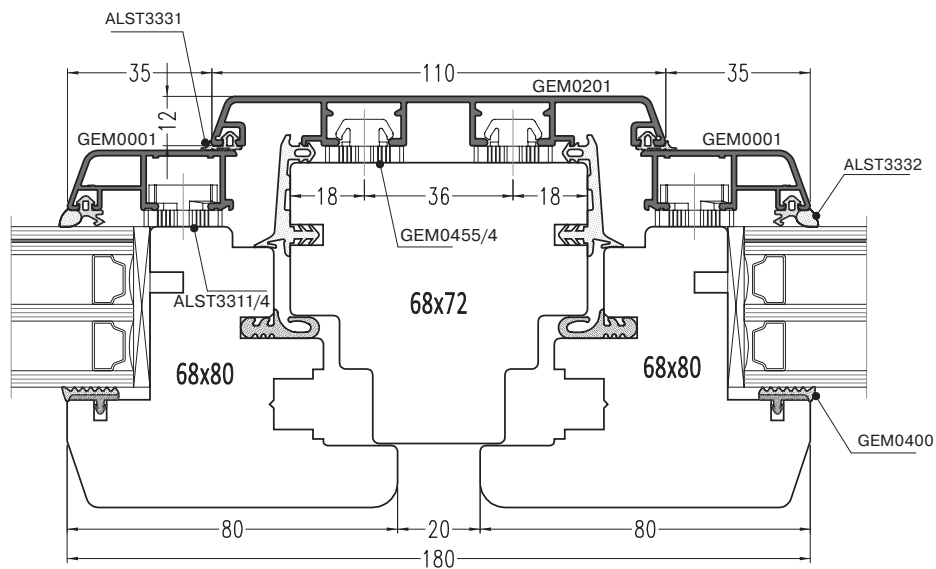


Конструкции с вертикальным импостом

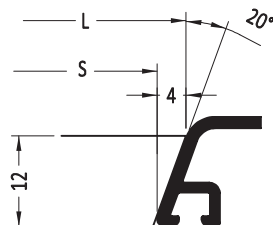


6

Дерево-алюминиевые системы



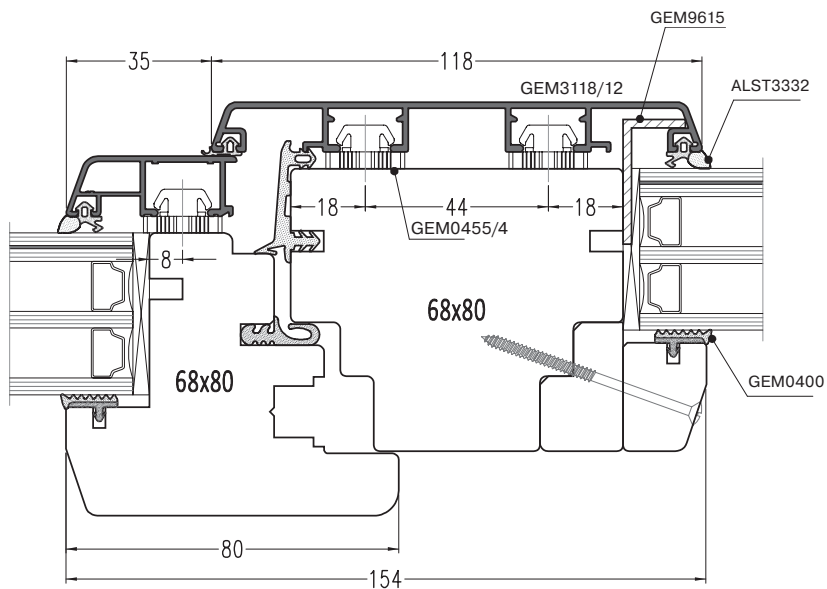
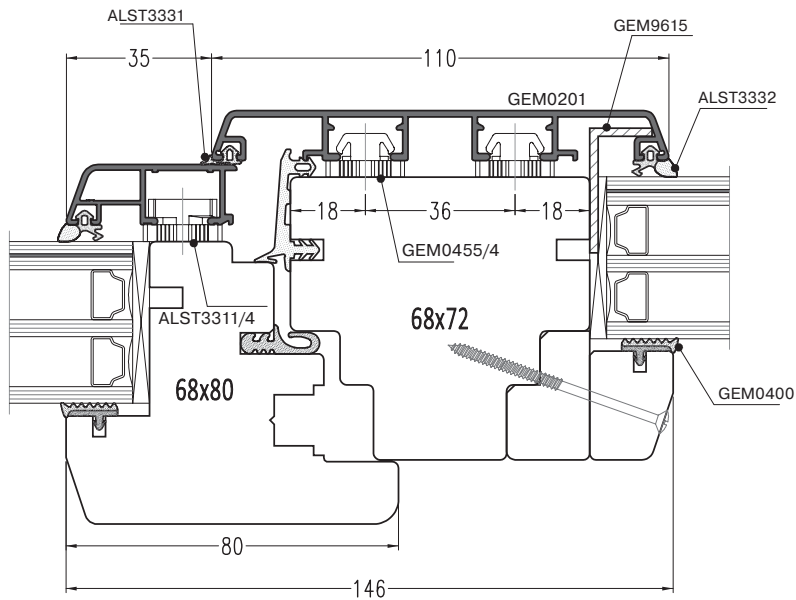
Расчет размеров вертикального, горизонтального импоста и горбыльков при распиле

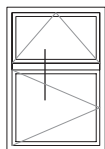


$L = S + 8$ мм, где S - ширина или высота просвета алюминиевой рамы

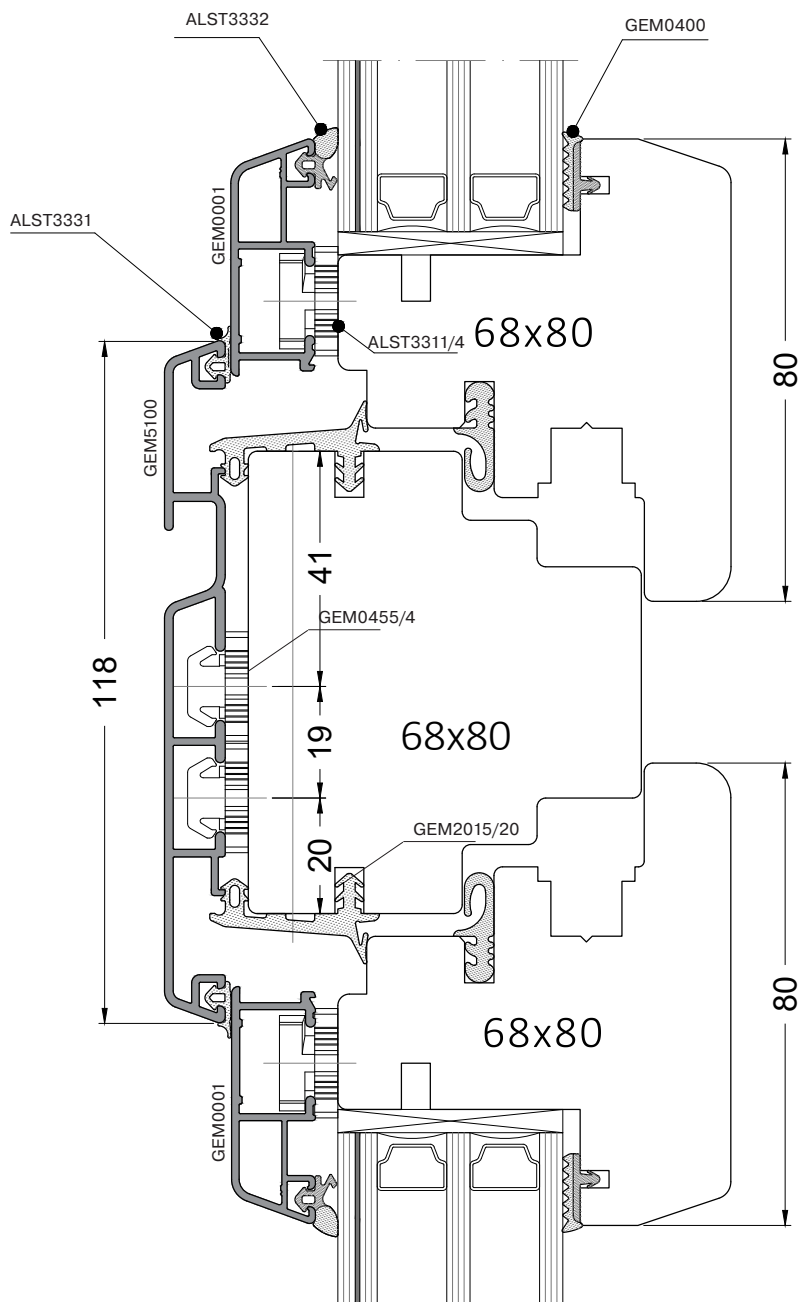
L - длина вертикального, горизонтального импоста, горбылька

Конструкции с глухой и поворотно-откидной створкой

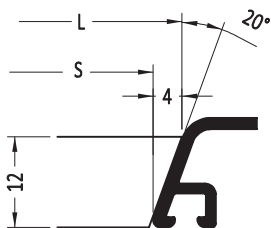




Конструкции с горизонтальным импостом



Расчет размеров вертикального, горизонтального импоста и горбыльков при распиле



$L = S + 8$ мм, где S - ширина или высота просвета алюминиевой рамы

L - длина вертикального, горизонтального импоста, горбылька

Конструкции с горбылками

