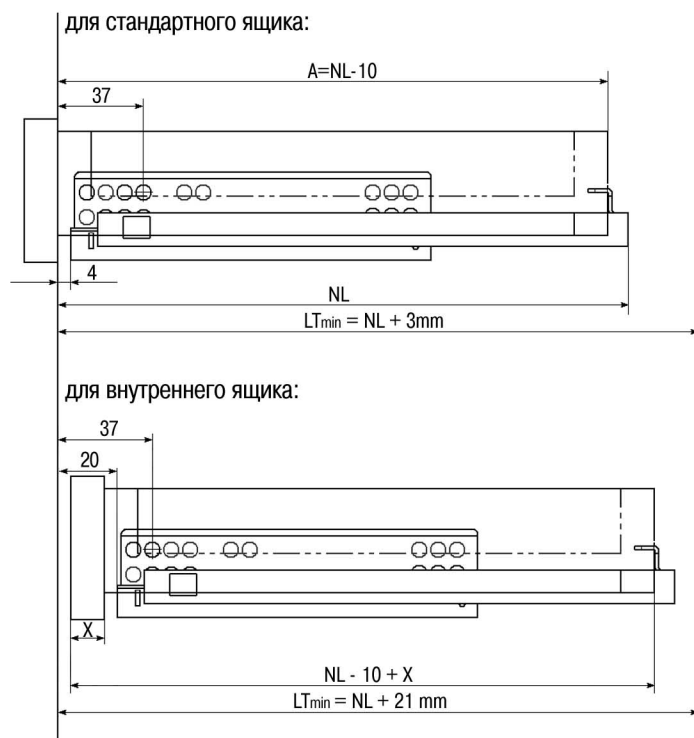


Направляющие скрытого монтажа

- Плавное закрывание
- полное выдвижение
- Бесшумная работа направляющих
- Удобный монтаж/демонтаж
- Нагрузка до 25 кг
- Регулировка фасада по высоте до 3 мм
- Возможность использования ЛДСП 16 или 19 мм



Схема расчета длины ящика в зависимости от длины направляющих:



A - глубина ящика
 NL - длина направляющей скрытого монтажа
 LT - глубина корпуса для установки направляющей
 X - толщина фасада
 LW - внутренняя ширина корпуса
 SKW - внутренняя ширина ящика

NL,mm	A,mm	Артикул
250	240	FRM0440.01
270	260	FRM0441.01
300	290	FRM0442.01
350	340	FRM0443.01
400	390	FRM0444.01
450	440	FRM0445.01
500	490	FRM0446.01
550	540	FRM0447.01
600	590	FRM0448.01

Установочные размеры ящика:

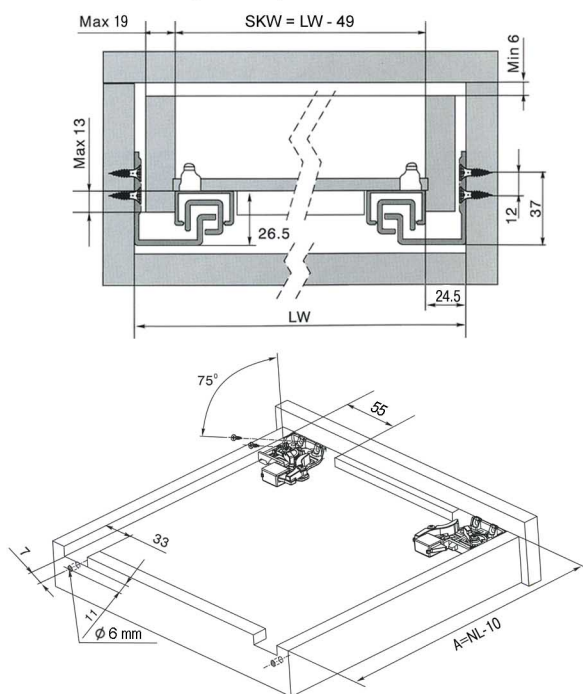
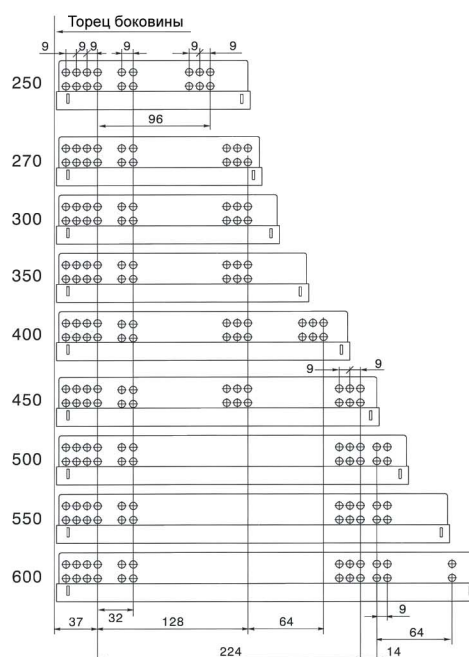
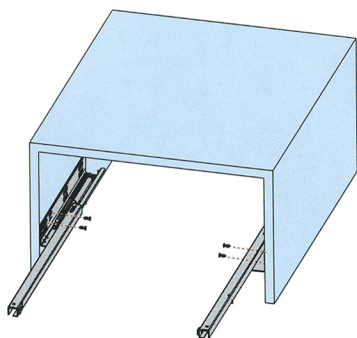


Схема присадки направляющих:



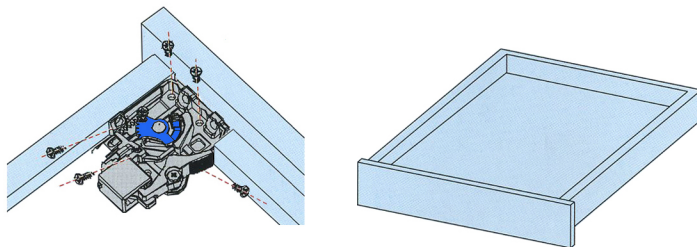
Последовательность сборки, монтажа и демонтажа ящика

1. Прикрепите направляющие к корпусу согласно схеме присадки направляющих

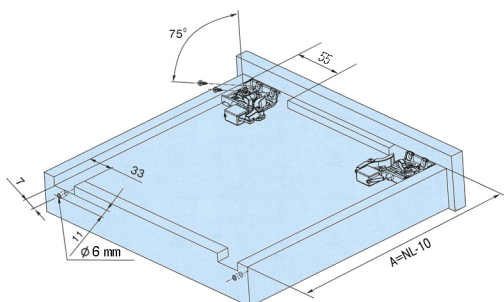


2. Прикрепите фиксатор к ящику

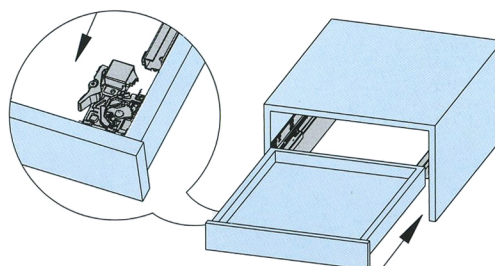
* с помощью синего рычажка есть возможность регулировать высоту фасада



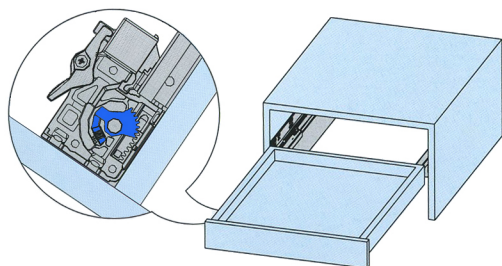
3. Просверлите отверстия в задней стенке ящика для крепления направляющих



4. Выдвините направляющие, установите ящик и закройте его до полной фиксации



5. Отрегулируйте ящик по высоте с помощью синего рычажка



5. Демонтаж: нажмите на синий рычажок на каждом фиксаторе и потяните ящик в горизонтальном направлении

