

SIEGENIA[®]
brings spaces to life

Россия
Представительство СИГЕНИА-АУБИ КГ
107023 г. Москва
ул. Малая Семеновская, д. 9, стр. 14Г

Тел.: +7 (495) 721-17-62
Факс: +7 (495) 721-11-30
www.siegenia.com/ru
info-ru@siegenia.ru



SIEGENIA в мире:

Австрия Телефон: +43 6225 8301
Беларусь Телефон: +37 517 3121168
Бенилюкс Телефон: +32 9 2811312
Великобритания Телефон: +44 2476 622000
Венгрия Телефон: +36 76 500810
Германия Телефон: +49 271 39310
Италия Телефон: +39 02 9353601

Китай Телефон: +86 316 5998198
Польша Телефон: +48 7744 77700
Россия Телефон: +7 495 7211762
Турция Телефон: +90 216 5934151
Украина Телефон: +38 044 4637979
Франция Телефон: +33 3 89618131
Швейцария Телефон: +41 33 3461010
Южная Корея Телефон: +82 31 7985590

Производитель оставляет за собой право на технические и цветовые изменения.



FAVORIT classic

ПВХ и Дерево



FAVORITclassic

Каталог FAVORIT classic
для ПВХ и деревянных
конструкций

SIEGENIA[®]
brings spaces to life

Window systems

Door systems

Comfort systems

Комфорт для жизни³

IEGENIA – это комфорт для жизни. Вместе с нашими продуктами и решениями мы открываем пространства для жизни, создавая комфорт и уют в помещениях.

Группа компаний IEGENIA предлагает своим клиентам богатый ассортимент решений и систем, которые открывают пространство для жизни, позволяя людям чувствовать себя комфортно. Опираясь на технологии, опережающие свое время, IEGENIA создает инновации, которые обеспечивают высокий уровень качества жизни.

Всестороннее взаимодействие

В фокусе продуктовых новаций IEGENIA неизменно лежит комплексный подход к созданию комфорта для жизни, затрагивающий все его элементы: от эстетики и дизайна, защиты и безопасности, легкости и удобства в использовании, до качества воздуха и эффекта простора в помещении. Семейное предприятие с вековой историей успеха, во главе которого стоит собственник компании в четвертом поколении, IEGENIA последовательно реализует на практике ориентацию на комфорт для жизни. Основные драйверы деятельности компании – это, прежде всего, нужды и потребности наших клиентов, стремление к технологическому и качественному росту, развитие методов бережливого производства в сочетании с ориентацией на создание высокой потребительской ценности.

Комплекс многофункциональных систем

Продуктовое портфолио IEGENIA включает в себя линейки TITAN, ALU и PORTAL, а также AERO и DRIVE, что позволяет IEGENIA претендовать на статус ведущего производителя решений для обеспечения комфорта в помещениях в области фурнитуры, систем проветривания и техники для зданий. Дочерняя компания концерна, предприятие KFV, предлагает широкий выбор высокотехнологичных дверных систем. Логичным и одновременно ценным дополнением основной продуктовой матрицы оконных и дверных систем является направление решений в сфере безопасности IEGENIA-AUBI Sicherheits-Service GmbH. Это подразделение IEGENIA успешно проявило себя, заняв свое место на рынке средств защиты от взлома и продукции и услуг по ремонту окон.

Линейки продукции группы компаний IEGENIA включают в себя:

- Оконную фурнитуру и фурнитуру для раздвижных конструкций (стандартные и специальные варианты)
- Настенные и оконные проветриватели для обеспечения индивидуальных условий притока свежего воздуха и вентиляции
- Замки с управлением от ключа, с управлением от ручки и электромеханические многозапорные замки для наружных дверей
- Специальная фурнитура для аварийных выходов
- Устройства для автоматического запирания и отпирания
- Электромеханические приводы и системы запирания
- Решения на основе мобильных технологий для систем «Умного дома» и защиты от взлома

Общая информация

Принятые обозначения, сокращения, символы, сечения, расшифровка артикула и нагрузочные диаграммы

1

Варианты комплектов фурнитуры

для конструкций из ПВХ и дерева

2

Детали на створке

для конструкций из ПВХ и дерева

2.1

Сверление и фрезерование для приводов

для конструкций из ПВХ и дерева

3

Дополнительные детали

для конструкций из ПВХ и дерева

4

Петлевая группа

для конструкций из ПВХ и дерева

5

Ручки

для конструкций из ПВХ и дерева

6

Кондукторы/Шаблоны/Регулировочные и монтажные ключи

для конструкций из ПВХ и дерева

7

Профильные листы

для конструкций из ПВХ и дерева

Общая информация

Принятые сокращения,
символы, сечения,
расшифровка артикула.

Важные указания (I)

Информация по продукту

Инструкция о порядке применения DFB 607/3 + 13-01/2 действительна для всех вариантов фурнитуры.

Профильные системы Область применения

Для представленных в каталоге комплектов фурнитуры действительны указанные области применения. В тоже время приоритет имеют характеристики производителя профильной системы, особенно на ограничения по размерам створок, допустимые массу створок и расстояния между точками прижима. Необходимо соблюдать все специальные технологические предписания, например, максимальный крутящий момент.

Все комплекты фурнитуры должны устанавливаться исключительно на окна и балконные двери **внутреннего** открывания.

Представленные в каталоге стальные детали гальванически оцинкованы. На детали нанесено покрытие «Titan Silber» («Титан - Серебро»).

Не допускается:

- влажная чистка
- использование в агрессивной внешней среде вызывающей коррозию
- использование в солесодержащей воздушной среде .

В подобных случаях проконсультируйтесь с представителем компании «SIEGENIA».

Варианты решений

Представленные в каталоге варианты противозломных комплектов для одно- и двухстворчатых окон и балконных дверей имеют рекомендательный характер.

Для получения сертификата об испытаниях необходимо согласно директивам и нормам на соответствующий класс сопротивления (RC) выполнить специальные условия по профилю, креплению фурнитуры и монтажу.

За информацией по конкретным испытаниям обращайтесь в компанию «SIEGENIA».

Избыточная нагрузка

Опорные детали при перегрузке могут быть повреждены. Это может привести к выпадению створки и травмированию пользователя. Когда в особенных случаях (в школе, детском саду и т.п.) предполагается перегрузка опор петель, её следует предотвратить специальными мероприятиями - например, установкой тормозных ножниц, ограничивающих угол открывания створки или применением блокиратора поворота (детский замок).

В спорных случаях обращайтесь к представителям «SIEGENIA-AUBI».

Важные указания (II)

Комплект фурнитуры	Устанавливаемый комплект фурнитуры должен полностью состоять из деталей рекомендованных компанией «SIEGENIA». В противном случае компания «SIEGENIA» снимает с себя ответственность за возможную некорректную работу и поломки.
Монтаж фурнитуры	Устанавливайте детали фурнитуры строго в соответствии с монтажными указаниями. При этом уделяйте повышенное внимание точному позиционированию всех деталей петлевой группы. Важно установить палец опоры ножничной петли снизу вверх до щёлкивания.
Крепление фурнитурных деталей	<ul style="list-style-type: none">• Ручка Винты M5 x 40, соответствующие DIN 965-4.8, артикул 801048• Остальная фурнитура: Для периметральной обвязки шурупы от 4 x 25 до 4 x 30, для деталей петлевой группы 4 x 40. Шурупы стальные гальванически оцинкованы и по цвету соответствующие покрытию «Titan Silber» (Титан - серебро).• В противозломных конструкциях для крепления запорных пластин S-RS и откидных опор S-ES FH необходимо применять специальные шурупы.• Соблюдайте момент затяжки!
Применение монтажных подкладок	При установке стеклопакетов руководствуйтесь рекомендациями производителя профиля и стеклопакета. Примите во внимание технические рекомендации №3 «Подкладки под стеклопакеты»
Уплотнение	Не применяйте уплотнители способные накапливать кислотосодержащие вещества , т.к. это может вызвать коррозию фурнитуры.
Очистка	Не допускайте накопления в межфальцевом зазоре загрязняющих отложений (особенно цементных растворов и др. штукатурных). Избегайте прямого воздействия влаги на фурнитуру и контакта с мощными средствами.
Информация для конечного потребителя	Пользователю окном (балконной дверью) рекомендуется предоставлять инструкцию по применению и обслуживанию. Пожалуйста обратитесь к представителю компании «SIEGENIA».
Технические изменения	Компания «SIEGENIA» оставляет за собой право в процессе дальнейшего совершенствования и развития, либо изменения законодательных требований, вносить технические изменения в продукт.

Ответственность

Компания «SIEGENIA» снимает с себя ответственность за поломки и повреждения фурнитуры, возникшие по причине недостаточной информированности, несоблюдения рекомендаций данного каталога либо силового воздействия.

Детали - Варианты - Каталог - FAVORIT...

Некоторые указания облегчающие обращение с каталогом:

- Изображение деталей, входящих в комплекты, соответствует их расположению на конструкции.
1 створка = по DIN правая
штуповая створка = по DIN левая
- В каталоге представлены цифровые и новые буквенно-цифровые артикулы.
- Пояснения к принятым сокращениям и символам Вы найдёте далее в данном регистре «Информация».
- Система профиля характеризуется совокупностью важных размеров.
Пример: Н-12/18-9.
При подборе деталей комплекта необходимо учитывать единый принцип унификации профильной системы и фурнитуры.
Пример: Фальцевая петля Н-12/18-9
Н - для деревянной конструкции
12 - межфальцевый зазор (А)
18 - ширина наплава створки (С)
9 - смещение оси фурнитурного паза (В)
- Детали, зависящие от профиля, смотрите в листах профилезависимых деталей.
- Указания по ограничению веса и размеров створок смотрите в регистре диаграмм либо в регистре «Комплекты фурнитуры».
- Компания «SIEGENIA» оставляет за собой право в процессе дальнейшего совершенствования и развития, а также изменения законодательных требований, вносить технические изменения в продукт.

Цвет декоративных элементов

Стандартные цвета для программы FAVORIT classic

Детали фурнитуры для петлевой стороны:

RAL 9003 белый

RAL 8019 серо-коричневый

Ручки

Цветовые варианты смотрите в соответствующих раздел..

Декоративные накладки

Цветовые варианты смотрите в соответствующих разделах

Указание:

Все не указанные цветовые варианты по RAL заказываются отдельно.

Принятые сокращения

AB (HA)	-- начало арки
AF	-- технология предусматривающая автоматизацию
AhS	-- защита от отжатия рычагом
BS	-- петлевая сторона
BSO	-- петлевая сторона (верх)
BSU	-- петлевая сторона (низ)
CS	-- сдвижная дверь (легкая)
DEF	-- треугольное окно
DF	-- поворотная створка
DG	-- поворотный привод с противоходом
DH	-- пассивное торможение
DK	-- поворотно-откидная створка
DS	-- штульповой привод с ручкой
DSG	-- штульповой привод с противоходом
E	-- противовзломный элемент
EB	-- угловая (врезная) петля на створке
EL	-- опора нижней рамной петли
FA	-- выход створки (например у PSK портала)
FB (ШС)	-- ширина створки
FEB	-- фальцевая петля
FBS	-- блокиратор ошибочного действия
FFB (ШСФ)	-- ширина створки по фальцу
FFH (ВСФ)	-- высота створки по фальцу
FH (BC)	-- высота створки
FHD	-- толщина деревянной створки

Принятые сокращения

FPS -- страховочные фрамужные ножницы

FS -- фурнитура для складывающейся сдвижной конструкции (принцип гармошки)

GS -- Si-базовая безопасность

GBA -- втулка приёмная под штифт

H -- дерево

HS -- подъемно-сдвижная фурнитура

HSK -- подъемно-сдвижная-откидная фурнитура

KF -- пластик (ПВХ)

KRL -- откидная опора

li. -- направление открывания по DIN «левое»

LS(ДС) -- длина скоса

MV -- срединный запор, средний прижим

MN -- с пазом

ON -- без паза

PSK -- параллельно сдвижная-откидная фурнитура

PSK 200-Z -- параллельно сдвижная - откидная фурнитура
с принудительным управ.

PZ -- профильный цилиндр

RAB (BШP) -- внешняя ширина рамы

RAH (BBP) -- внешняя высота рамы

RWA -- система отвода дыма и высокой температуры (при пожаре)

RFA -- фальцевый упор на раме

RB -- арка

re. -- направление открывания по DIN «правое»

Принятые сокращения

S -- тяжелая створка

SB -- пологая арка

S-ES -- система безопасности

SF -- трапециевидное окно

SP -- щелевое проветривание

TBT -- порядок работы «закрыто-откинута-открыто»

TL -- дверная деталь

UE -- система контроля окна

V -- скрытолежащий элемент

VdS -- общество страховщиков имущества

VKE -- отпускная единица продукта (количество)

VPE -- единица упаковки (вид)

VS -- сторона запирания (замочная)

VSO -- сторона запирания (верх)

VSU -- сторона запирания (низ)

W -- ножничная петля

W-H -- ножничная петля для дерева

W-KF -- ножничная петля для пластика

WK 1-3 -- класс сопротивления (противовзломности) по DIN V ENV 1627-1630

Принятые обозначения



для дер. конструкций



для ПВХ конструкций



поворотно-откидная створка



поворотная створка



фрамуга



шурупы



запорная цапфа



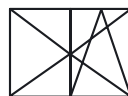
противовзломная запорная цапфа



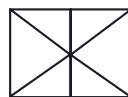
максимальная нагрузка в кг



запорная пластина



прямоугольная конструкция с поворотной штульповой створкой



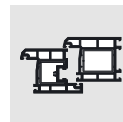
прямоугольная штульповая конструкция с 2 поворотными створками

! Все указанные в каталоге размеры являются номинальными и содержат общие допуски.

Все размеры в мм.

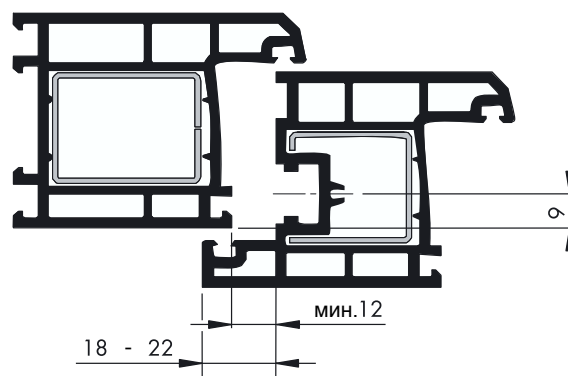
Ограничения по формату створок возьмите из диаграмм каталога или в руководствах по монтажу.

Сечение ПВХ - профиля

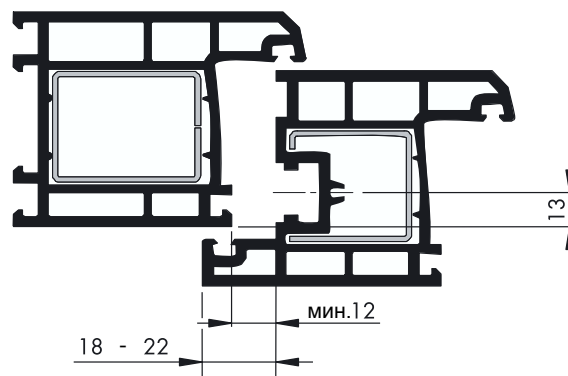


1- створчатые конструкции

Межфальцевый зазор (А)	мин. 12 мм
Ширина наплава (С)	18 - 22 мм
Смещение оси фурнитурного паза (В):	9 мм



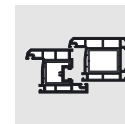
Межфальцевый зазор (А)	мин. 12 мм
Ширина наплава (С)	18 - 22 мм
Смещение оси фурнитурного паза (В):	13 мм



Указание: Данные по деталям, зависящим от профиля, смотрите в профильных листах.

Внимание: Для фурнитуры FAVORIT classic действительны области применения, указанные на страницах с описанием соответствующих гарнитуров. В тоже время приоритет имеют данные производителя профильной системы по возможным ограничениям размеров створки, веса створки, расстояния между точками прижима.

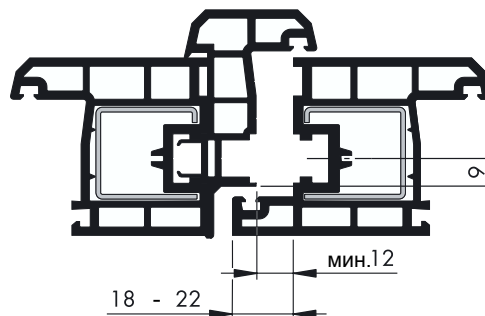
Сечение ПВХ - профиля



Штупьповые конструкции

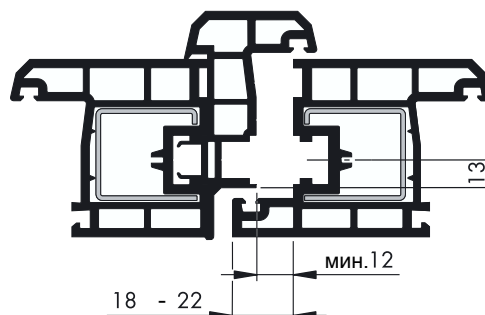
Штупьповая створка с противоположащим фурнитурным пазом

Межфальцевый зазор (А):	мин. 12 мм
Ширина наплава (С):	18 - 22 мм
Смещение оси фурнитурного паза (В):	9 мм



Штупьповая створка с противоположащим фурнитурным пазом

Межфальцевый зазор (А):	мин. 12 мм
Ширина наплава (С):	18 - 22 мм
Смещение оси фурнитурного паза (В):	13 мм



Указание: Данные по деталям, зависящим от профиля, смотрите в профильных листах.

Внимание: Для фурнитуры FAVORIT classic действительны области применения, указанные на страницах с описанием соответствующих гарнитуров.
В тоже время приоритет имеют данные производителя профильной системы по возможным ограничениям размеров створки, веса створки, расстояния между точками прижима.

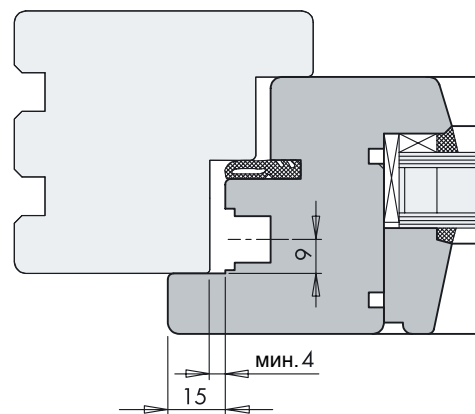
Сечение деревянного профиля Система 4/15-9



4/15 - 9

1-створчатые конструкции

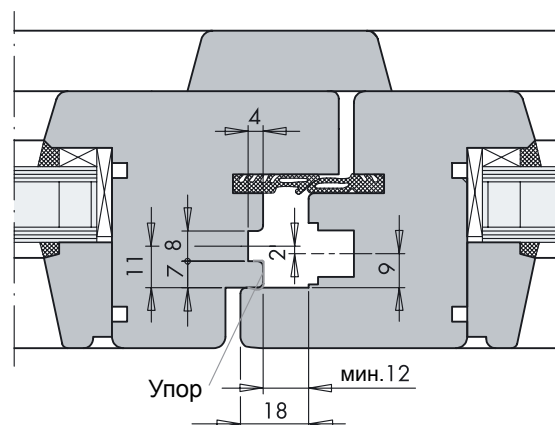
Межфальцевый зазор (А):	мин. 4 мм по вертикалям и по нижней горизонтали мин. 12 мм по верхней горизонтالي
Ширина наплава (С):	15 мм
Смещение оси фурнитурного паза (В):	9 мм



Штульповые конструкции с пазом 7/8 x 4

Межфальцевый зазор (А):	мин. 12 мм по вертикали
Ширина наплава (С):	18 мм
Смещение оси фурнитурного паза (В):	9 мм
Смещение шульпового паза:	2 мм

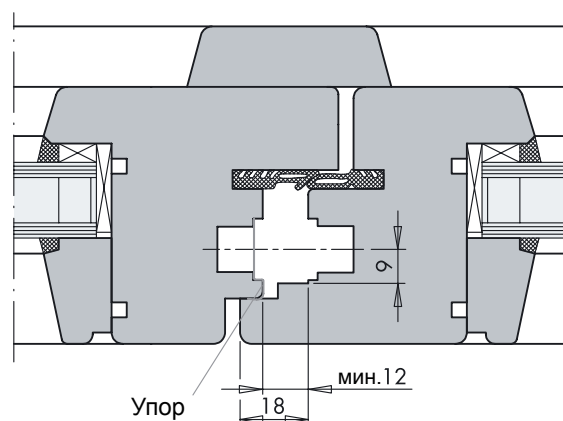
Запирание шульповой створки
при помощи привода DS 23/3



Штульповые конструкции с противолежащим фурнитурным пазом

Межфальцевый зазор (А):	мин. 12 мм по вертикали
Ширина наплава (С):	18 мм
Смещение оси фурнитурного паза (В):	9 мм

Запирание шульповой створки
при помощи привода DSG 3/DSG23



Указание: При других исполнениях фальца обратитесь к профильным листам.

Внимание: Для фурнитуры FAVORIT classic действительны нормы DIN 68 121
(Деревянный профиль для окон и балконных дверей).

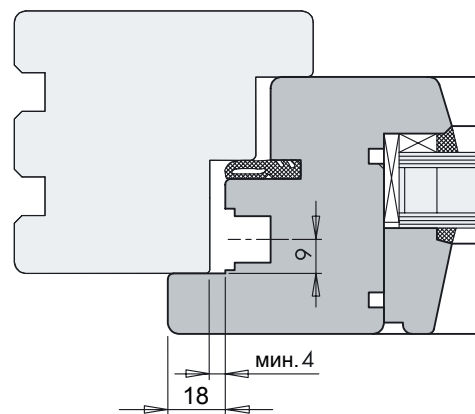
Сечение деревянного профиля Система 4/18-9



4/18 - 9

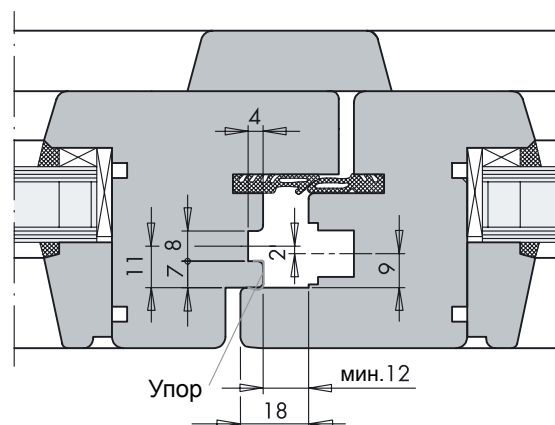
1-створчатые конструкции

Межфальцевый зазор (А):	мин. 4 мм по вертикалям и по нижней горизонтали мин. 12 мм по верхней горизонтالي
Ширина наплава (С):	18 мм
Смещение оси фурнитурного паза (В):	9 мм



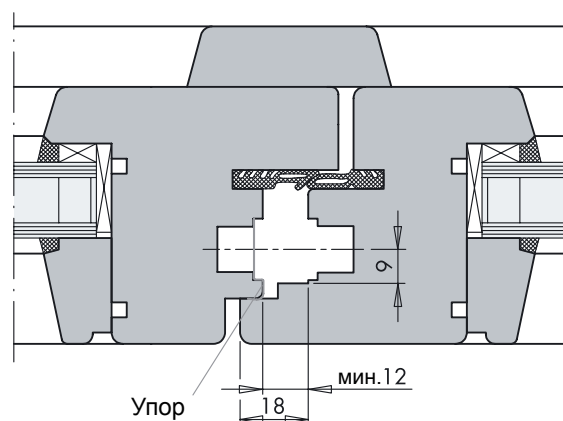
Штупьовые конструкции с пазом 7/8 x 4

Межфальцевый зазор (А):	мин. 12 мм по вертикали
Ширина наплава (С):	18 мм
Смещение оси фурнитурного паза (В):	9 мм
Смещение штупьового паза:	2 мм



Штупьовые конструкции с противолежащим фурнитурным пазом

Межфальцевый зазор (А):	мин. 12 мм по вертикали
Ширина наплава (С):	18 мм
Смещение оси фурнитурного паза (В):	9 мм



Указание: При других исполнениях фальца обратитесь к профильным листам.

Внимание: Для фурнитуры FAVORIT classic действительны нормы DIN 68 121 (Деревянный профиль для окон и балконных дверей).

Сечение деревянного профиля Система 12/18-9

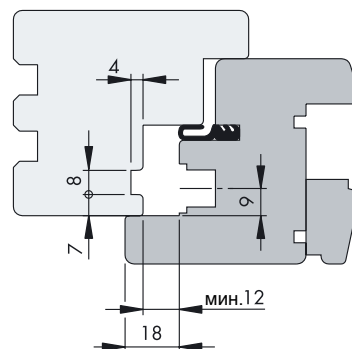


12/18 - 9

1- створчатые конструкции

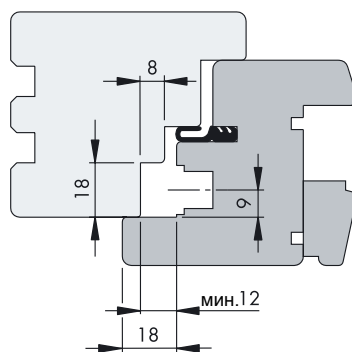
Европаз 7/8 x 4

Межфальцевый зазор (А):	мин. 12 мм по периметру
Ширина напlava (С):	18 мм
Смещение оси фурнитурного паза (В):	9 мм



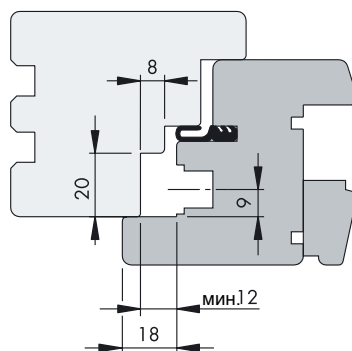
Еврофальц 18/8

Межфальцевый зазор (А):	мин. 12 мм по периметру
Ширина напlava (С):	18 мм
Смещение оси фурнитурного паза (В):	9 мм



Еврофальц 20/8

Межфальцевый зазор (А):	мин. 12 мм по периметру
Ширина напlava (С):	18 мм
Смещение оси фурнитурного паза (В):	9 мм



Внимание: Для фурнитуры FAVORIT classic действительны нормы DIN 68 121 (Деревянный профиль для окон и балконных дверей).

Сечение деревянного профиля Система 12/18-9

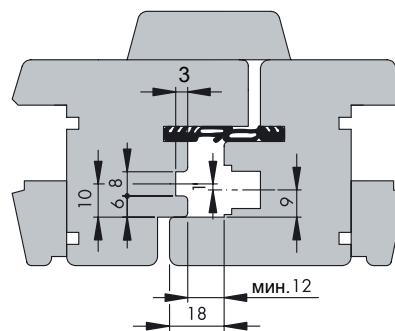


12/18 - 9

Штульповые конструкции

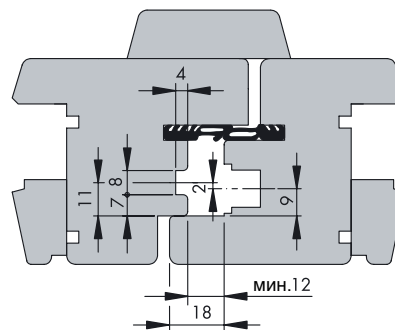
Европаз 6/8 x 3 и еврофальц 18/8 или 20/8

Межфальцевый зазор (А):	мин. 12 мм по периметру
Ширина наплава (С):	18 мм
Смещение оси фурнитурного паза (В):	9 мм
Паз штульповой створки:	6/8 x 3
Смещение штульпового паза:	1 мм



Европаз 7/8 x 4 и еврофальц 18/8 или 20/8

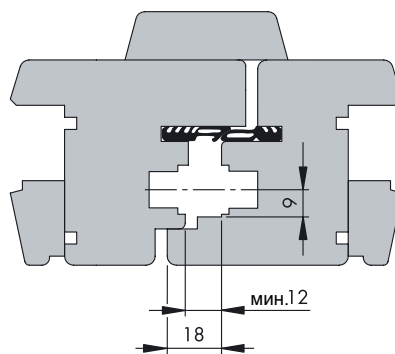
Межфальцевый зазор (А):	мин. 12 мм по периметру
Ширина наплава (С):	18 мм
Смещение оси фурнитурного паза (В):	9 мм
Паз штульповой створки:	7/8 x 4
Смещение штульпового паза:	1 мм



Европаз 6/8 x 3 или 7/8 x 4 Еврофальц 18/8 или 20/8

Межфальцевый зазор (А):	мин. 12 мм по периметру
Ширина наплава (С):	18 мм
Смещение оси фурнитурного паза (В):	9 мм
Штульповая створка с противоположным фурнитурным пазом	

Запирание штульповой створки
при помощи привода DSG 3/DSG 23



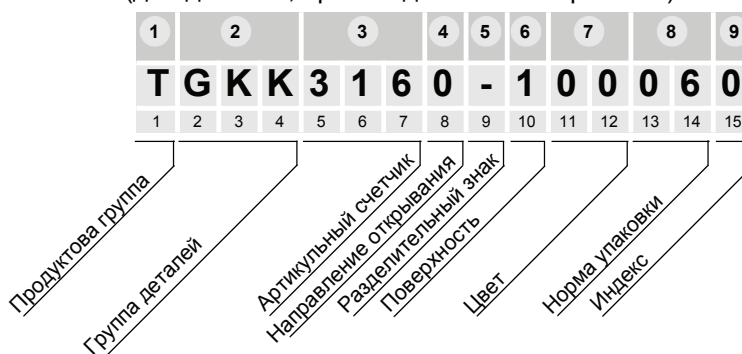
Внимание: Для фурнитуры FAVORIT classic действительны нормы DIN 68 121
(Деревянный профиль для окон и балконных дверей).

1 Продуктовая группа 1

A	A300
B	BASICline
C	Casement
D	Door (Türschlossprogramm)
F	FAVORIT
G	Gebäudetechnik
K	Kleinteile (маленькие детали)
L	Lüftungstechnik
M	LM
N	Niederlassungsartikel
P	PORTAL
T	TITAN iP
V	Verpackung (упаковка)
Z	Zubehör (принадлежности)

Расшифровка артикула

(для деталей, производимых с января 2003)



7 Цвет 11 12

01	RAL 9001	белый кремовый
02	RAL 9003	ярко-белый
03	RAL 9010	чистый белый
04	RAL 9016	динамичный белый
05	RAL 1013	белый жемчуг
06	RAL 9018	белый папирус
07		античный белый
11	RAL 8019	серо-коричневый
12	RAL 8022	чёрно-коричневый
13	RAL 8024	бежево-коричневый
14	RAL 1001	бежевый
15	RAL 1011	коричнево-бежевый
16	RAL 8001	охристо-коричневый
21	RAL 7035	светло-серый
22		матовый хромированный
23	RAL 9005	глубоко-чёрный
23	C35	EURAS
24	EV1	аниодированный алюминий
25	SI	- серебряный
26	EV2	аниодированный алюминий
27	SI	- новое серебро
28	RAL 7001	серебряно-коричневый
29	GG23	светлая бронза
30	C33	аниодирование средняя бронза
31	SI	- средняя бронза
32	C34	аниодирование тёмная бронза
33	SI	- коричневый
34		титан матовый светлый
35		титан матовый тёмный
36		титан блестящий
37		золото матовое
38		золото глянцевое
39		золотое хромирование
40		высококачественная сталь серебряная
42	RAL 2008	Светло-красный апельсин
43	RAL 1020	оливково-золотой
44		Сталь-алюминий
93		бесцветный / неопределённый
94		серебряный / неопределённый
95	NCS S 0505-R80B	
96		белый / неопределённый
97		серый / неопределённый
98		коричневый / неопределённый
99		чёрный / неопределённый

2 Группа деталей 2 3 4 (Аббревиатура относится только к 1 поз. 2)

A	помощь при монтаже	H	ручка	R	рамные детали
B	деталь петлевой группы	I	внутренняя ручка	S	ножницы
D	уплотнение, прокладка, документ	K	накладки	U	контроль (сист. Aerocontrol / Funksensorik)
E	головы передачи, запоры, удлинители	L	тележка/- направляющая	V	удлинитель
F	створочная деталь	M	смешанная упаковка	X	X - beliebig = прочее без точного определения
G	привод	P	профиль/ профильный набор Портал	Z	соединитель / принадлежности

3 Артикульный счётчик 5 6 7 (Нумерация происходит по порядку от 001 до 999)

Не классифицируемые порядковые номера деталей

4 Направление открывания 8

0	универсально	1	Правое открывание (В системе PORTAL сторона ручки)	2	Левое открывание (В системе PORTAL сторона ручки)
---	--------------	---	--	---	---

5 Разделительный знак

6 Поверхность 10

0	Нейтральное покрытие	2	гальваническое покрытие "E-Look"	5	Алюминий с покрытием
1	гал. покрытие "титан серебро"	3	гал. покрытие "жёлтое хромирование"	6	гал.покрытие "прозрачное хромирование"

7 Цвет 11 12 (для особых цветов)

A1	RAL 1000	зелёно-бежевый	C3	RAL 6005	цвета мха	E5	RAL 7038	агатово-серый	G7		старая бронза
A2	RAL 1004	золотисто-жёлтый	C4	RAL 6009	цвет зелёной ели	E6	RAL 7040	оконный серый	G8		серебро 59/90380
A3	RAL 1014	слоновая кость	C5	RAL 6012	чёрно-зелёный	E7	RAL 7042	динамично-серый	G9		воронёный
A4	RAL 1015	св. слоновая кость	C6	RAL 6017	цвет альп. луга	E8	RAL 8000	зелёно-коричн.	H0		старое золото (EV4)
A5	RAL 1018	цинковая жёлтая	C7	RAL 6020	окись хрома	E9	RAL 8003	глиняно-коричн.	H1		высококач. сталь серая
A6	RAL 1019	серо-бежевый	C8	RAL 6024	динамично-зелёны	F0	RAL 8008	оливково-коричн.	H3		голубовато-белый
A7	RAL 1027	цвета карри	C9	RAL 6026	зелёный опал	F1	RAL 8014	цвет сепии	H4		F9 алюминий стального цвета
A8	RAL 2003	пастельно-оранж.	D0	RAL 6028	зелёный сосновый	F2	RAL 8016	красновато-коричн.	H5		RAL 3001 ярко-красный
A9	RAL 2004	чистый оранжевый	D1	RAL 6034	пастельно-бирюзов	F3	RAL 8017	шоколадно-коричн.	H6		RAL 8077 тёмно-коричневый
B0	RAL 3002	кармин красная	D2	RAL 7008	серый хаки	F4	RAL 8028	коричн. земляной	H7		RAL 7046 серый 2 блестящий
B1	RAL 3003	рубиновая	D3	RAL 7011	железно-серый	F5	RAL 9002	серо-белый	H8		RAL7046 серый 2 матовый
B2	RAL 3020	динамично-красн.	D4	RAL 7012	серый базальт	F6	RAL 9006	белый алюминий	H9		C35 динамично-чёрный
B3	RAL 5000	фиолетово-голуб.	D5	RAL 7015	цвет шифера	F7	RAL 9007	серый алюминий	I 0		RAL 9017 Verkehrsschwarz
B4	RAL 5002	васильковый	D6	RAL 7016	серый антрацит	F8	RAL 9011	графитно-серый	I 1		ПЕ-белый
B5	RAL 5003	сапфировый	D7	RAL 7021	чёрно-серый	F9	RAL 9023	тём-сер. жемчужн.	J 0		никелерованный
B6	RAL 5004	сизый	D8	RAL 7022	умбра	G0		серебро матовое	J 1		RAL 8023 оранжево-коричн.
B7	RAL 5005	ярко-голубой	D9	RAL 7024	графитово-серый	G1		серый "Дельта Магни"	J 2		матово хромированный
B8	RAL 5008	серо-голубой	E0	RAL 7026	гранитно-серый	G2		чёрное хромирование	J 3		двухцветный
B9	RAL 5011	стальной	E1	RAL 7031	синева-серый	G3		золотистое анодирование	J 4		SW.262.D.9006
C0	RAL 5013	кобальтовый	E2	RAL 7034	золотисто-серый	G4		блестящее хромирование	J 5		RM.286.E
C1	RAL 5015	синь неба	E3	RAL 7036	серая цинковая	G5		чёрн. хром чист. блестящий			
C2	RAL 5018	бирюзовый	E4	RAL 7037	пепельно-серый	G6		F14 бронзовая структура			

Fortsetzung Rückseite

8 Норма упаковок 13 14

01	1	06	100	11	2	16	75	21	300	26	750	31	1300	36	4000	41	25000
02	10	07	250	12	5	17	80	22	400	27	800	32	1700	37	7000	42	2400
03	20	08	500	13	15	18	150	23	600	28	900	33	2000	38	9999	43	6
04	25	09		14	24	19	160	24	650	29	1000	34	2500	39	10000	44	8
05	50	10		15	40	20	200	25	700	30	1200	35	3000	40	15000	45	12

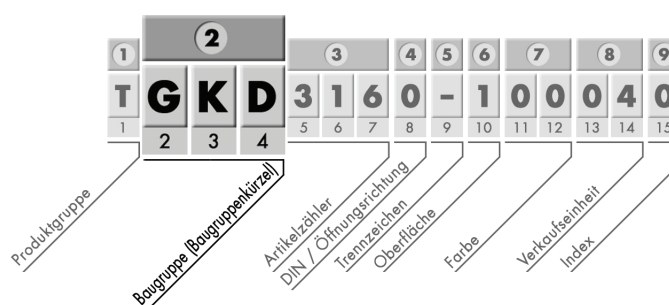
Продолжение на обратной стороне

Расшифровка артикула

Оборотная сторона

7 Цвет		11	12	(для особых цветов)																
J6	RAL 6032	ярко-зелёный																		
J7	RAL 8019	Graunbraun	16,5%	glanzgr.																
J8	RAL 6004	Сине-зелёный																		
J9	RAL 7005	мышинный																		
K1	Цвет латуни (F71)																			
K2	Бронза (после расцветки)																			
K3	LM EV1 лак																			
K4	RAL 7047 Telegrau																			

8 Норма упаковки		13	14																	
46	300 AVP	51	325																	
47	500 AVP	52	8000																	
48	600 AVP																			
49	1000 AVP																			
50	1200 AVP																			



Группа деталей **A**

AAV	Приспособление для обрезки (пневмоножницы)	AET	Запасная деталь (Заменитель)	APB	Накладная пластина (B = HS)
ABB	Петлевая сторона Кондуктор	AEW	Инструмент для установки (регулировки)	AMT	Мотор, Контрольный прибор
ABV	Шаблон (B = HS)	AFA	Приводной механизм Створочный запор	ANE	Сетевой блок питания
ABH	Шаблон (H = FS LM)	AFB	Створочная деталь кондуктор для сверления	ART	Рамная деталь
ABL	Шаблон	AFL	Кондуктор для фрезерования (L = PSK 200-Z)	ARW	Дым Тепло (термическое воздействие)
ABT	Шаблон раздвижной	AFS	Кондуктор для фрезерования	ASM	Защитный модуль
ADA	Приводной механизм Поворотная створка	AKE	Приводной механизм Цепной привод	ASS	Замок Стандартный
ADW	Накладной уголок	ALH	Шаблоны (H = FS LM)	ATA	Кнопочный (клавишный) выключатель
AEL	Помощь при монтаже шаблон (L = PSK 200-Z)	ALL	Шаблоны (L = PSK 200-Z)	AZA	Шток с зубчатой рейкой

Группа деталей **B**

BAD	Накладки	BFE	Фальцевая петля	BSU	Втулка (вкладыш) ножничной опоры
BAS	Стопорная деталь	BFS	Проставка	BSV	Ножничная опора Скрытолежащая
BAV	Кронштейн (подвес) V - скрытолежащий втулка	BKB	Откидная петля	BTB	Дверная петля
BDB	Дистанционная втулка	BKF	Петля фрамужная створочная часть	BUE	Подкладка Врезная петля
BDF	Поворотная петля	BKL	Фиксатор (зажимной вкладыш)	BUP	Подкладная пластина
BDI	Уплотнение	BLB	Штифт опоры нижней петли	BVF	Створочная часть скрытая
BDR	Упор	BMB	Средняя петля	BVR	Рамная часть скрытая
BEB	Нижняя петля (врезная)	BSB	Штифт опоры ножничной петли	BWB	Ножничная петля
BEL	Опора нижней петли	BSF	Фрикционные ножницы	BWS	Ножничная петля Трапециевидное окно
BEV	Опора нижней петли Скрытолежащая	BSL	Опора ножничной петли	BZB	Порог принадлежности (B = HS)
BFB	Створочная петля	BSS	Шестигранный штифт		

Группа деталей **D**

DIB	Уплотнение (B = HS)	DZB	Вставка (B = HS)	DZG	Вставка (G = FS)
DNA	Деталь по стандарту DIN (A = винт)	DZC	Вставка (C = HSK)		

Группа деталей **E**

EKR	Запорно-откидное устройство	EUL	Угловая передача	EVR	Угловой удлинитель
ESC	Шпингалет	EUS	Угловая передача Щелевое проветривание	EZL	Принадлежности (L = PSK 200-Z)
EUB	Угловая передача (B = HS)	EUW	Угловая передача Угловая деталь		

Группа деталей **F**

FAH	Защита от отжата	FFH	Приподниматель створки	FSN	Запорная цапфа Приклепываемая
FAL	Приёмный упор	FFS	Проставка	FSS	Соединительная штанга
FAP	Стопорная пластина	FHA	Фиксирующая подкладка	FST	Балконная защёлка
FAS	Проставка Накладка Стандартная	FHB	Ограничитель хода	FST	Защитная деталь
FBS	Предохранитель ошибочного открывания	FHR	Гильза роликовой цапфы	FSZ	Запорная цапфа
FDB	Петлевая сторона Поворотная петля	FKB	Ограничитель откидывания	FZB	Принадлежности
FDS	Вставка	FKL	Соединительная муфта	FZB	Направляющая Принадлежности (B = HS)
FDS	Ограничитель поворота (детский замок)	FKP	Откидной запор	FZB	Принадлежности Штифт
FFB	Предохранитель ошибочного открывания	FKR	Плоский ригель	FZJ	Принадлежности (J = PSK 160)
FFD	Предохранитель ошиб. откр. Нажимная деталь	FMV	Средний прижим Скрытолежащий	FZZ	Führung Zahnung Zahnung
FFF	Ветровой упор	FSL	Шпингалет		

Указание: Возможны одинаковые аббревиатуры блоков с разными наименованиями.
Обращать также внимание на продуктовую группу **1**

Группа деталей G

GBS	Защита от высверливания	GMD	Привод Ручка по центру Поворотная створка	GWD	Привод Выборочный Поворотная створка
GIL	Привод Внутренний	GMD	Привод Смешанная упаковка (D = CS)	GWF	Привод Выборочный Изогнутой формы
GKB	Привод Константный (B = HS)	GMG	Привод Ручка по центру Противоходный	GWK	Привод Выборочный Поворотно-откидной
GKD	Константный поворотный	GMK	Привод Ручка по центру Поворотно-откидной	GWS	Привод Выборочный Штульп
GKG	Привод Константный Противоходный	GMS	Привод Ручка по центру Штульповый	GZB	Привод Принадлежности
GKK	Привод Константный Поворотно-откидной	GMT	Привод Ручка по центру Дверной	GZD	Привод Принадлежности (D = CS)
GKS	Привод Константный Штульповый	GSF	Привод Сдвижное окно	GZK	Привод Промежуточный Поворотно-откидной
GKT	Привод Константный Дверной	GSL	Привод Замочная коробка	GZL	Привод Принадлежности (L = PSK 200-Z)
GKL	Привод Константный (L = PSK 200-Z)	GVE	Привод Переменный (вариабельный) (E = PSK)		

Группа деталей H

HEA	Ручка запираемая (с ключём)	HIL	Ручка Внутренняя (L = PSK 200-Z)	HVK	Четырёхгранный штифт ручки
HES	Ручка Стандарт	HSA	Ручка Зи-лайн (Si-line) Запираемая (с ключём)	HVL	Ручка Удлинитель
HHS	Ручка Хоппэ (Норре) Стандарт	HSM	Ручка Зи-лайн Захват	HZE	Ручка Принадлежности (E = PSK)
HIC	Ручка Внутренняя (C = HSK)	HSO	Ручка Зи-лайн без штифта	HZL	Ручка Принадлежности (L = PSK 200-Z)
HID	Ручка Внутренняя (D = CS)	HSR	Ручка Зи-лайн Розетка		
HIE	Ручка Внутренняя (E = PSK)	HSS	Ручка Зи-лайн Стандарт		

Группа деталей K

KAB	Накладка Защитная (декоративная) (B = HS)	KEB	Накладка Врезная петля	KHB	Накладка Ручка (B = HS)
KAG	Накладка защитная (декоративная) (G = FS)	KEL	Накладка Опора нижней петли	KKF	Накладка Петля откидной створки (фрамужная)
KAH	Накладка Ручка	KEO	Накладка Опора нижней петли Верх	KKR	Накладка Плоский ригель
KAJ	Накладка Защитная (декор.) (J = PSK 160)	KEU	Накладка Опора петли нижней Низ	KMV	Накладка Средний прижим скрытолежащий
KAL	Накладка Защитная (декор.) (L = PSK 200-Z)	KFE	Накладка Фальцевая петля	KSL	Накладка Опора ножничной петли
KDZ	Накладка Поворотная петля	KGK	Накладка Привод Замочная коробка	KWB	Накладка Ножничная петля

Группа деталей L

LWB	Тележка (B = HS)	LWL	Тележка (L = PSK 200-Z)	LZL	Направляющая Принадлежности (L = PSK 200-Z)
LWD	Тележка (D = CS)	LZB	Направляющая Принадлежности (B = HS)		
LWJ	Тележка (J = PSK 160)	LZJ	Направляющая Принадлежности (J = PSK 160)		

Группа деталей M

MAJ	Смешанная упаковка Накладка (J = PSK 160)	MKA	Смешанная упаковка Карданный привод	MSI	Смешанная упаковка Ножницы Откидная створка
MAL	Смешанная упаковка Накладка (L = PSK 200-Z)	MKB	Смешанная упаковка Откидная петля	MSL	Смешанная упаковка Замочная коробка
MBB	Смешанная упак. Порог-направляющая (B = HS)	MKB	Смешанная упаковка Коробка (B = HS)	MSN	См. упаковка Защёлка (балконная защёлка)
MBR	Смешанная упаковка Тормозные ножницы	MKJ	Смешанная упаковка Коробка (J = PSK 160)	MSV	См. упаковка Усиленная опора ножничной петли
MBS	Смешанная упаковка Петлевая сторона	MKL	Смешанная упаковка Коробка (L = PSK 200-Z)	MSV	См. упаковка Ножницы Фаворит Скрытолежащий
MBZ	См. упаковка Тормоз. нож-цы Принадлежности	MKO	Смешанная упаковка Консоль	MSZ	Смешанная упаковка Ножницы Дополнительные
MDB	Смешанная упаковка поворотная петля	MLG	Смешанная упаковка Тележка (G = FS)	MVR	Смешанная упаковка Угловой удлинитель
MDS	Смешанная упаковка Ограничитель поворота	MLJ	Смешанная упаковка Тележка (J = PSK 160)	MVS	Смешанная упаковка Сторона запираения
MEU	См. упаковка Угловая деталь Угловая передача	MLL	Смешанная упаковка Тележка (L = PSK 200-Z)	MXP	См. упак. PZ (проф. замковый цилиндр) без т.о.
MFG	Смешанная упаковка Створочная петля (G = FS)	MMS	См. упаковка Многоступенчатое проветривание	MZB	Смешанная упаковка Принадлежности (B = HS)
MFH	См. упаковка Створочная петля (H = FS-LM)	MMV	Смешанная упаковка Срединный запор (прижим)	MZC	Смешанная упаковка Принадлежности (C = HSK)
MFP	Смешанная упаковка Страховочные ножницы	MPE	См. упаковка Профильный набор (E = PSK-LM)	MZD	Смешанная упаковка Принадлежности (D = CS)
MFS	См. упаковка Предохранитель ош. действия	MPG	См. упаковка Профильный набор (G = FS)	MZJ	См. упаковка Принадлежности (J = PSK 160)
MGB	Смешанная упаковка Привод (B = HS)	MPJ	См. упаковка Профильный набор (J = PSK 160)	MZL	См. упаковка Принадлежности (L = PSK 200-Z)
MGI	Смешанная упаковка Привод Внутренний	MPL	См. упаковка Проф. набор (L = PSK 200-Z)	MZP	См. упак. Принадл-ти PZ (проф. замк. цилиндр)
MGL	Смешанная упаковка Привод (L = PSK 200-Z)	MRB	Смешанная упаковка Рамная деталь (B = HS)	MZS	Смешанная упаковка Дополнительные ножницы
MGZ	Смешанная упаковка Привод промежуточный	MRC	Смешанная упаковка Рамная деталь (C = HSK)	MZV	См. упак. Принадл-ти Фаворит Скрытолежащий
MHB	Смешанная упаковка Ручка (B = HS)	MRL	См. упаковка Рамная деталь (L = PSK 200-Z)	MZV	Смешанная упаковка Срединный запор
MHF	Смешанная упаковка Ручка Ф	MRW	См. упак. RWA (система отвода дыма)		
MHS	Смешанная упаковка Блокатор ручки	MSH	Смешанная упаковка Зи-лайн Ручка		

Указание: Возможны одинаковые аббревиатуры блоков с разными наименованиями. Обращать также внимание на продуктовую группу 1

Группа деталей **P**

PAJ	Профильная накладка (J = PSK 160)	PFJ	Профильная направляющая шина (J = PSK 160)	PZB	Профильные принадлежности (B = HS)
PBB	Профильный порог-направляющая (B = HS)	PLB	Профильный направляющий рельс (B = HS)	PZJ	Профильные принадлежности (J = PSK 160)
PFB	Профильная направляющая шина (B = HS)	PLJ	Проф. направляющий рельс (J = PSK 160)		

Группа деталей **R**

RAJ	Рамная деталь Приподниматель	RSA	Рамная деталь Запорная пластина (A = 46mm)	RTB	Рамная деталь (B = HS)
RAU	Рамная деталь Подставка приподнимателя	RSB	Рамная деталь Запорная пластина (B = 56mm)	RTL	Рамная деталь (L = PSK 200-Z)
RDZ	Рамная деталь дистанционная прокладка	RSC	Рамная деталь Запорная пластина (C = S-ES)	RUD	Рамная деталь Подкладка Вставка
RFA	Защёлка (блокир-ная) Компенсатор (прокладка)	RSD	Рамная деталь Запорная пластина (D = E)	RUK	Р. д. Подкладная пластина Зап.-отк. пластины
RFF	Рамная деталь Ветровой упор	RSD	Рамная деталь Запорная пластина (D = CS)	RUP	Рамная деталь Подкладная пластина
RFL	Ограничитель межфальцевого зазора	RSE	Р. деталь Запорная пластина (E = BS/15 Grad)	RUS	Р. д. Подкладная пластина Запорная пластина
RFS	Рамная деталь Фалевая запорная деталь	RSG	Рамная деталь Запорная пластина (G = 4mm)	RZA	Рамная деталь Принадлежности (A = Стандарт)
RFR	Рамная деталь Защёлка фалевая Ригель	RSH	Рамная деталь Запорная пластина (H = 45mm)	RZB	Р. д. Принадлежности (B = Балконная защёлка)
RKA	Рамная деталь Откидная опора (A = S-ES FH)	RSI	Рамная деталь Запорная пластина (I = 72mm)	RZC	Р. д. Принадлежности (C = Щел. проветривание)
RKB	Р.деталь Откидная опора (B = S-ES FH TBT)	RSJ	Рамная деталь Запорная пластина (J = SL-S)	RZE	Р. д. Принадлежности (E = Противозломность)
RKC	Рамная деталь Откидная опора (C = S-ES/ES)	RSL	Штульповая опора	RZF	Р. д. Принадлежности (F = предохранитель ош.д.)
RKD	Рамная деталь (D = Откидная опора)	RSL	Рамная деталь Запорная деталь	RZK	Р. д. Принадлежности (K = Защита угла)
RKJ	Рамная деталь Откидная опора (J = SL-S FH)	RSN	Рамная деталь Балконная защёлка	RZL	Р. д. Принадлежности (L = Щел. пров. противовзг.)
RKL	Рамная деталь Откидная опора	RSP	Рамная деталь Щелевое проветривание	RZM	Р. д. Принадлежности (M = средний прижим)
RKS	Р. деталь Откидная опора (S = отк. зап. пласт.)	RST	Рамная деталь Запорная деталь	RZV	Р. д. Принадлежности (V = Регулируемая)
RMV	Р. деталь Срединный запор (средний прижим)	RST	Рамная деталь Балконная защёлка		
RRT	Рамная деталь Стопорная деталь	RSZ	Рамная деталь Запорная планка		

Группа деталей **S**

SAD	Ножничный рычаг Поворотная створка	SKD	Ножницы Компактные Поворотная створка	SSK	Створочная деталь ножниц Поворотно-откидные
SAH	Ножничный рычаг НВ	SKF	Ножницы Откидная створка (фрамужные)	SSP	Ножницы Запорная пластина
SAK	Ножничный рычаг Поворотно-откидная створка	SKJ	Ножницы Откид (J = PSK 160)	SSV	Створочная деталь ножниц V-фурнитура
SAL	Ножничный рычаг Шелевое проветривание	SKK	Ножницы Компактные Поворотно-откидные	SZB	Винт Принадлежности (B = HS)
SAT	Ножн. рычаг TBT (откинута-открыто)	SKR	Ножницы Компактные Арочные	SZK	Ножницы Принудительное управление Пов.-отк.
SBR	Ножницы Тормозные	SKT	Ножницы Компактные TBT (откинута-открыто)	SZL	Винт Принадлежности (L = PSK 200-Z)
SES	Ножницы Энергосберегающие	SMB	Розетка ручки со сдвигающейся крышкой HS	SZS	Замок прив-мый в дей-ие цил-ром Стандартный
SEL	Защёлка Угловая передача (L = PSK 200-Z)	SRW	Система управления Дымоудаления		
SFP	Ножницы (страховочные)	SSD	Створочная деталь ножниц Поворотная створка		

Группа деталей **U**

UAK	Контроль Аккумуляторная батарея	UGM	Контроль Датчик появления газа	UPG	К. Контр-ый прибор Выключатель с маг. приводом
UAS	Контроль Внешняя сирена	UIS	Контроль Внутренняя сирена	URM	К. Датчик дыма и температуры в случае пожара
UBA	Контроль Батарея	UKA	Контроль Кабель	UST	Контроль Штепсельная розетка
UFB	Контроль Дистанционное управление	UKU	Контроль Бесконтактная Передача	UTS	Контроль Дверной радиопередатчик
UFM	Контроль Радиомодуль	UMA	Контроль Магнит	UTW	К. Устройство набора телефонного номера
UFP	Контроль Радио плата	UMK	Контроль Чемодан с образцами	UUP	Контроль Подкладная пластина
UFS	Контроль Оконный радиопередатчик	UMS	Контроль Выключатель с соленоид. приводом	UZH	Подкладная пластина (H = FS-LM)
UFZ	Контроль Радиоцентр (радиоузел)	UNE	Контроль Сетевой блок питания		
UGL	Контроль Датчик разрушения стекла	UPF	К. Контр-й прибор Датчик разрушения стекла		

Группа деталей **V**

VNL	Удлинитель Штырьковое соединение	VSL	Удлинитель Колодка (приём. паз) с отверстием		
VSE	Соединительный стержень (E = PSK)	VSO	Удлинитель без приёмного паза		

Указание: Возможны одинаковые аббревиатуры блоков с разными наименованиями.
Обращать также внимание на продуктовую группу 1

Группа деталей **W**

WNA	Стандартизированная деталь (A = Шуруп)	WNC	Стандартиз. деталь (C = Втулка, муфта, гильза)
------------	--	------------	--

Группа деталей **X**

XBS	Различная Петлевая сторона	XSX	Различные
XSK	Различные Ножницы Компактные	XXA	Разл-е A = Винты и установоч. штифты (винты)

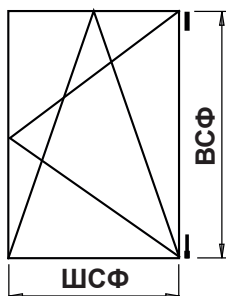
Группа деталей **Z**

ZAA	Соединитель обрубаемый	ZKL	Соединитель Константный (L = PSK 200-Z)	ZPK	Принадлежности Профильный цилиндр с ручкой
ZBS	Принадлежности Петлевая сторона	ZKS	Соединитель Константный Штульповый	ZPS	Принадлежности Профильный цилиндр
ZBS	Соединитель Петлевая сторона	ZKT	Принадл. Кабельный переходник съёмный	ZSZ	Промеж. соединитель Зубчатый приёмный паз
ZEB	Принадлежности Противовзломность	ZMK	Промеж. соединитель Средний для пов.-отк.	ZUC	Принадлежности Подкладка (C = HS)
ZFB	Принадлежности Дистанционное управление	ZMS	Промеж. соединитель Средний Штульповый	ZUS	Промежуточный соединитель Нижняя сторона
ZGL	Принадлежности Привод (L = PSK 200-Z)	ZOK	Промеж. соединитель Верхняя сторона Пов.-отк.,	ZVK	Промеж. соединитель Запорная сторона Пов.-отк.
ZKG	Соединитель Константный Противоходный	ZOS	Промежуточный соединитель Верхняя сторона	ZZS	Промеж. соединитель Приёмный зубчатый паз
ZKK	Соединитель Константный Поворотнo-откидной	ZOT	Промеж. соединитель Верхняя сторона TBT	ZZZ	Промеж. соединитель Зубч. рейка (Рейка с 2-х сторон)

Указание: Возможны одинаковые аббревиатуры блоков с разными наименованиями.
Обращать также внимание на продуктовую группу **1**

Диаграмма применения

Петлевая группа



Ограничения габаритов поворотно-откидной створки
 Левое или правое по DIN открывание – только для внутри открываемых конструкций

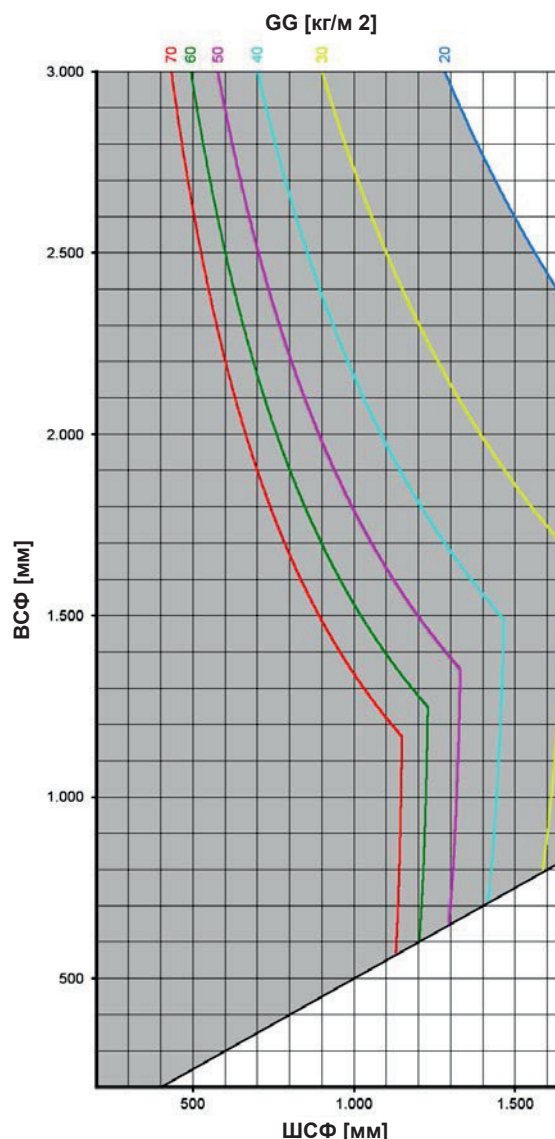
Исключительно для вертикально устанавливаемых конструкций

Расчетная база для испытаний:

- Испытания для поворотно-откидных окон согласно QM 328 приложение 2 - пункт А:
 - 15 000 поворотно-откидных циклов
 - 10 000 поворотных циклов
- Дополнительная нагрузка согласно EN 14608 (рис. А.1) / класс 4 согласно EN 13115 (800 N)

Условия применения диаграммы:

- Усилия для крепления несущих деталей на оконных системах согласно TBDK со следующими усилиями:
 - На опоре ножничной петли 2.710 Нм
 - На опоре врезной петли 2.890 Нм
- Необходимо соблюдать следующие значения на всех оконных системах:
 - Макс. ширина/высота- соотношение $Q_{ш/в} \leq 2,0$
 - Расстояние от фальца створки до стеклопакета $CG \geq 28$ мм
 - Масса профиля $PG \leq 3,25$ кг/м
- Указания по применению
 - Обращайте внимание на исходные данные на диаграмме (см. документ H58.AWD_BG_DE)!



ВСФ = Высота створки по фальцу
 ШСФ = Ширина створки по фальцу

Допустимая область применения

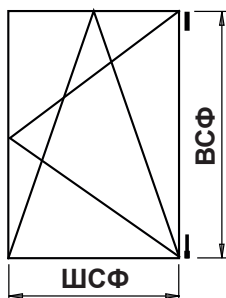


Недопустимая область применения



Диаграмма применения

Петлевая группа



Ограничения габаритов поворотно-откидной створки
 Левое или правое по DIN открывание – только для внутрь открываемых конструкций

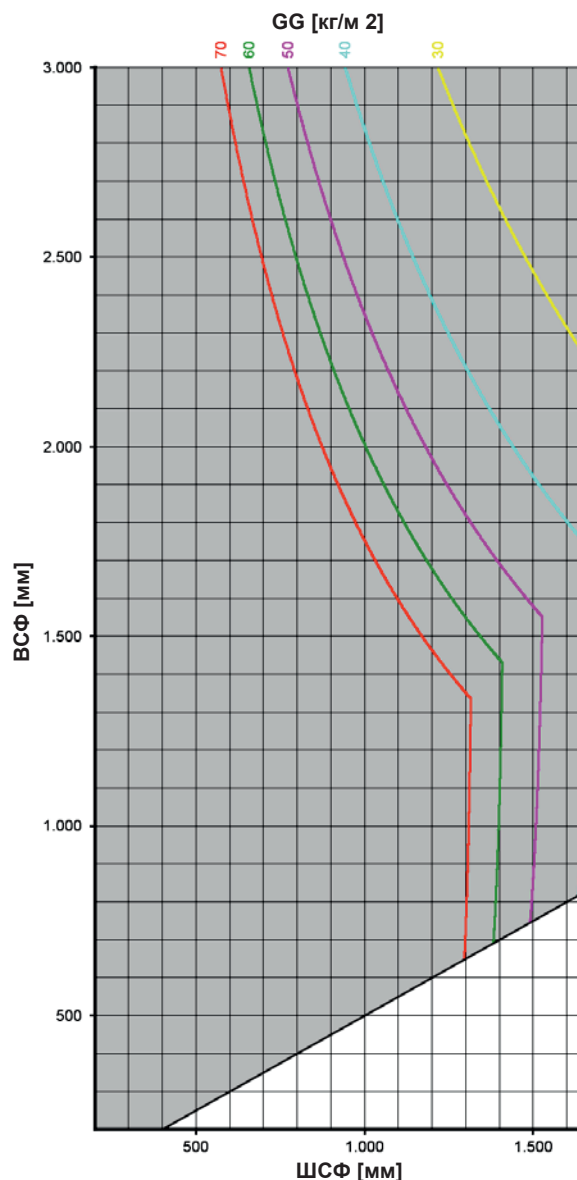
Исключительно для вертикально устанавливаемых конструкций

Расчетная база для испытаний:

- Испытания для поворотно-откидных окон согласно QM 328 приложение 2 - пункт А:
- 15 000 поворотно-откидных циклов
- 10 000 поворотных циклов
- Дополнительная нагрузка согласно EN 14608 (рис. А.1) / класс 4 согласно EN 13115 (800 N)

Условия применения диаграммы:

- Усилия для крепления несущих деталей на оконных системах согласно TBDK со следующими усилиями:
- На опоре ножничной петли 3.525 Нм
- На опоре врезной петли 3.760 Нм
- Необходимо соблюдать следующие значения на всех оконных системах:
- Макс. ширина/высота- соотношение $Q_{ш/в} \leq 2,0$
- Расстояние от фальца створки до стеклопакета $CG \geq 28$ мм
- Масса профиля $PG \leq 3,25$ кг/м
- Указания по применению
- Обращайте внимание на исходные данные на диаграмме (см. документ H58.AWD_BG_DE)!



ВСФ = Высота створки по фальцу
 ШСФ = Ширина створки по фальцу

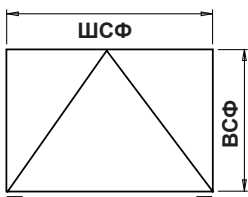
Допустимая область применения



Недопустимая область применения

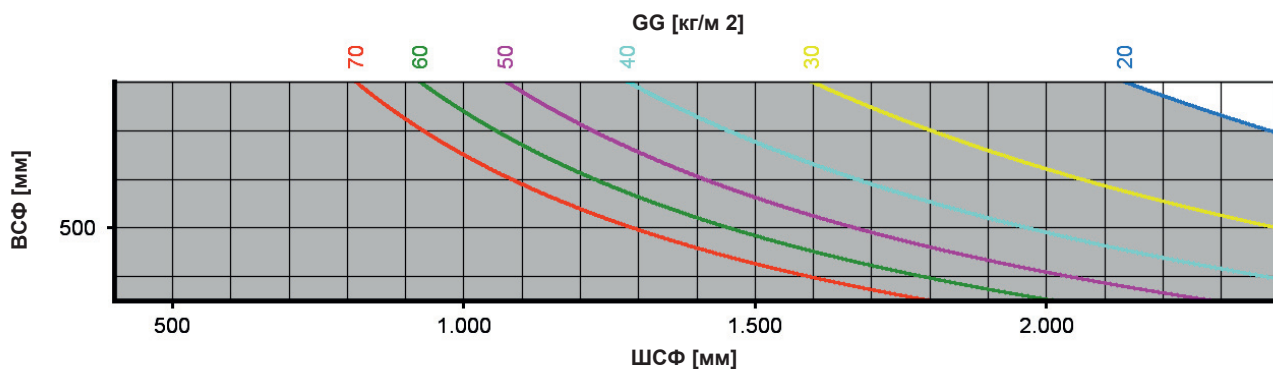


Диаграмма применения Фрамуга



Ограничения габаритов фрамужной (откидной) створки
Только для внутрь открываемых конструкций

Исключительно для вертикально устанавливаемых конструкций



Расчетная база для испытаний:

- Испытания для фрамужных (откидных) окон согласно RAL-GZ 607/12:

- 15 000 откидных циклов

- Дополнительная нагрузка согласно RAL-GZ 607/12:

Условия применения диаграммы:

- Усилия для крепления несущих деталей на оконных системах

- Необходимо соблюдать следующие значения на всех оконных системах:

- Расстояние от фальца створки до стеклопакета $CG \geq 28$ мм

- Масса профиля $PG \leq 3,25$ кг/м

- Указания по применению:

- Обращайте внимание на исходные данные на диаграмме (см. документ H58.AWD_BG_DE)!

ВСФ = Высота створки по фальцу

ШСФ = Ширина створки по фальцу

Допустимая область применения



Недопустимая область применения



1

**Варианты базовых
комплектов
фурнитуры**
для конструкций из ПВХ

FAVORIT classic

Базовый комплект фурнитуры



*для прямоугольной конструкции
из ПВХ профиля с 1 поворотно-откидной створкой*

Без безопасности

Расстояние между точками прижима 700 мм

Положение ручки переменное (центральное)

Петлевая группа Si-line

Покрытие TS

Дорнмас 15 мм

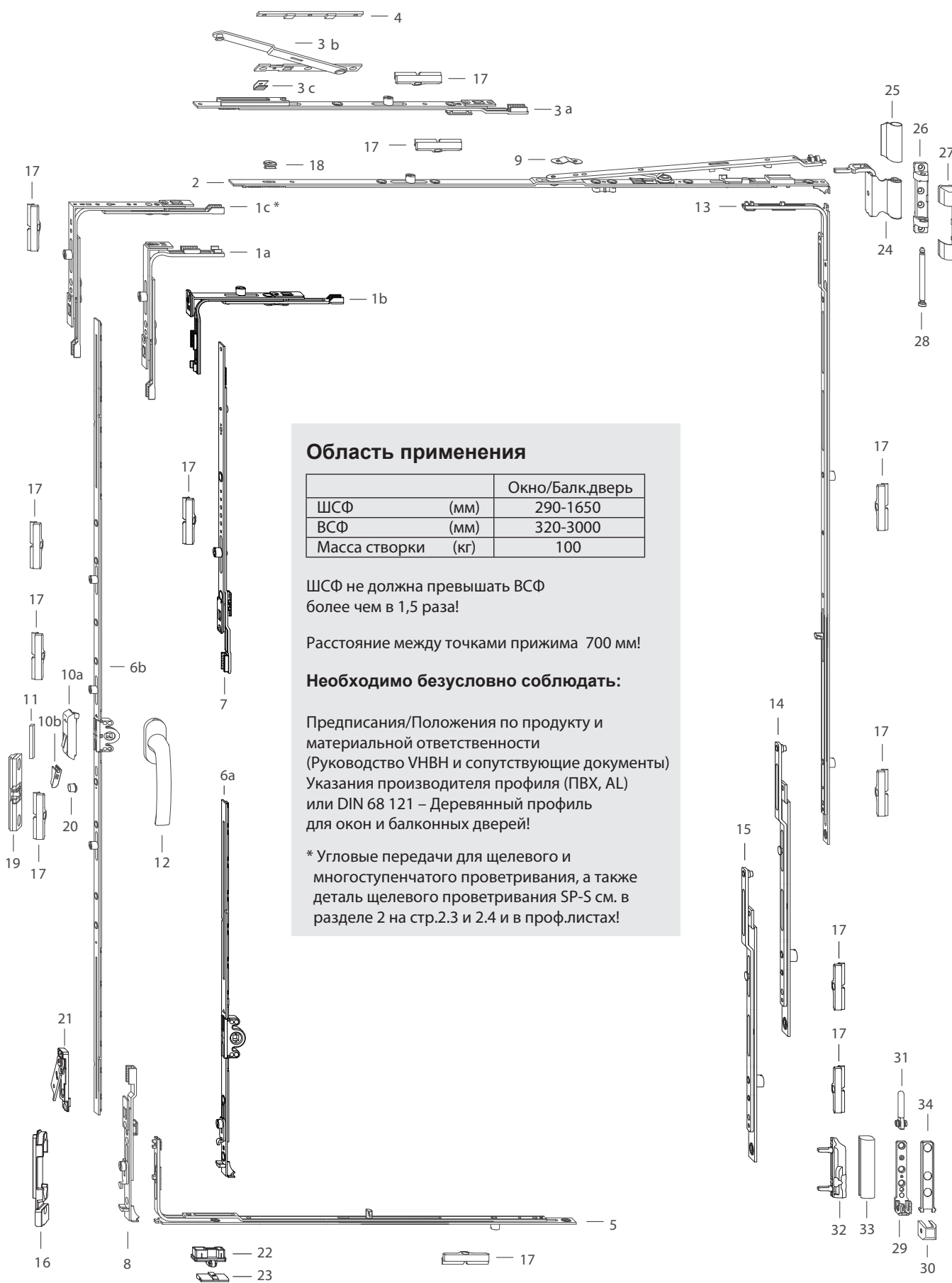
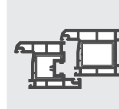
Оснащение комплекта

<i>Запор.отк.устройство</i>	<i>Точка откидывания на вертикали</i>
<i>Сторона запирания</i>	<i>Предохранитель ошибочного действия на приводе</i>
<i>Петлевая сторона</i>	<i>Штифт поставляется отдельно от опоры нижней петли</i>

Обзор фурнитуры

для прямоугольной конструкции
с 1 поворотно-откидной створкой из ПВХ
Положение ручки переменное/центральное
Петлевая группа Si-line

Без
безопасности



Область применения

		Окно/Балк.дверь
ШСФ	(мм)	290-1650
ВСФ	(мм)	320-3000
Масса створки	(кг)	100

ШСФ не должна превышать ВСФ
более чем в 1,5 раза!

Расстояние между точками прижима 700 мм!

Необходимо безусловно соблюдать:

Предписания/Положения по продукту и
материальной ответственности
(Руководство VNBH и сопутствующие документы)
Указания производителя профиля (ПВХ, AL)
или DIN 68 121 – Деревянный профиль
для окон и балконных дверей!

* Угловые передачи для щелевого и
многоступенчатого проветривания, а также
деталь щелевого проветривания SP-S см. в
разделе 2 на стр.2.3 и 2.4 и в профлистах!

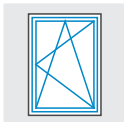
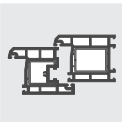


Таблица подбора

для прямоугольной конструкции
с 1 поворотно-откидной створкой из ПВХ
Положение ручки переменное/центральное
Петлевая группа Si-line

Без
безопасности

FAVORIT
classic

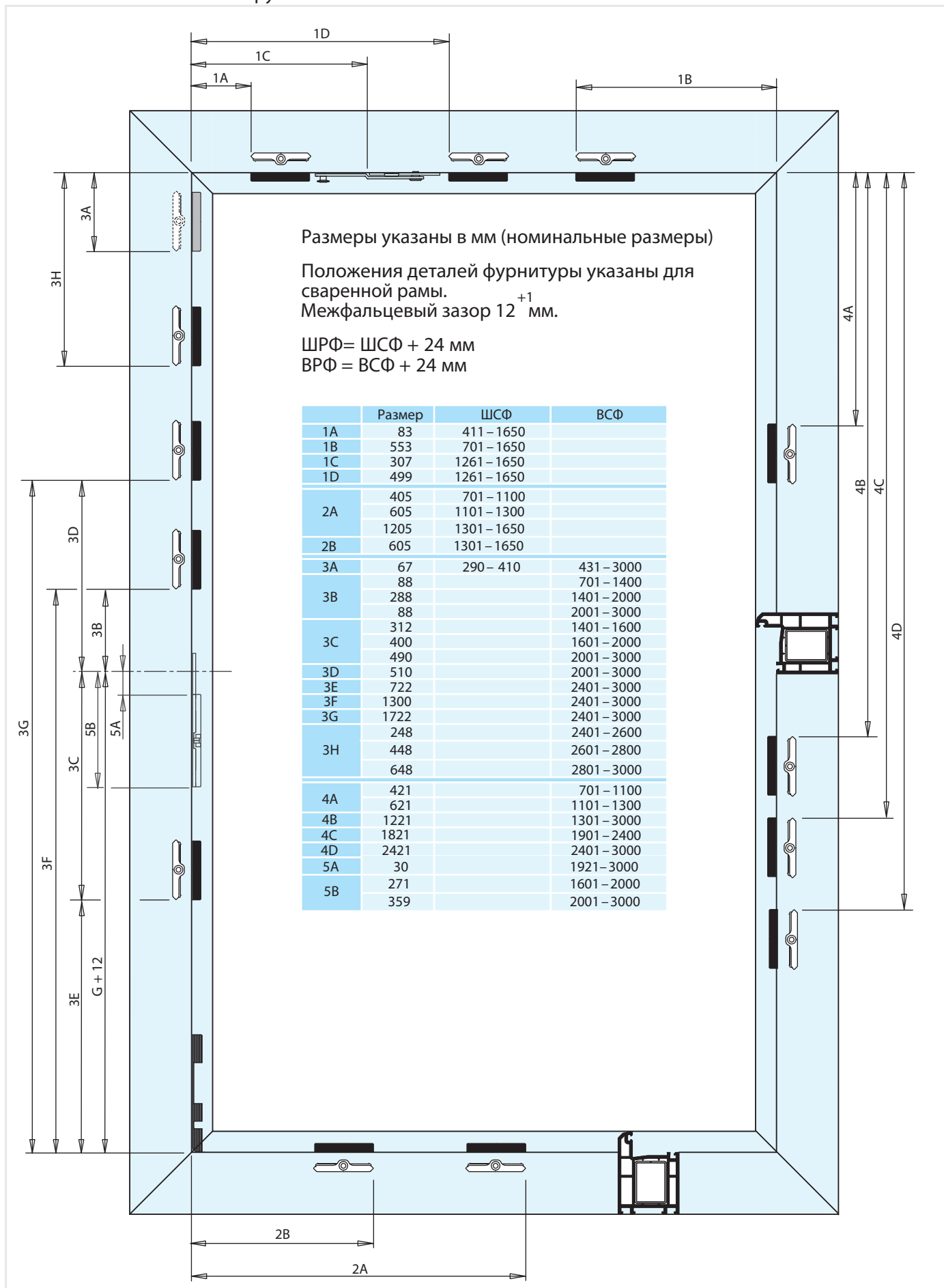
Поз.	Наименование	Артикул	Шт.	ШСФ	ВСФ	Размер G (высота ручки)	Кол-во запорных пластин/Поз.	
							16	17
1a	Угловая передача VSO укор.	FEUL0520-...	1	290 – 410	431 - 3000			1
1b	Угловая передача VSO укор.	FEUL0520-...	1	411 – 600	320 - 430			1
1c	Угловая передача VSO	FEUL0500- ...	1	411 – 1650	431 - 3000			1
2	Ножницы 7 Тип.30	FSKK2010-...	1	290 – 620				
	Ножницы 7 Тип.35 MV	FSKK2020-...		621 – 700				
	Ножницы 7 Тип.35 MV	FSKK2020-...		701 - 800				1
	Ножницы 7 Тип.50 MV	FSKK2030-...		801 – 1030				1
	Ножницы 7 Тип.55 MV	FSKK2040-...		1031 – 1260				1
	Ножницы 7 Тип.50 MV	FSKK2030-...		1261 – 1490				1
	Ножницы 7 Тип.55 MV	FSKK2040-...		1491 – 1650				1
3	Набор дополнительных ножниц	См. каталог, стр. 2.10	1	1261 – 1650				1
4	Рамная пластина Z	См. проф.лист	1	1261 – 1650				
5	Угловой удлинитель BS Тип.50 1V	FEUL2510- ...	1	701 – 1100				1
	Угловой удлинитель BS Тип.70 1V	FEUL2520- ...		1101 – 1300				1
	Угловой удлинитель BS Тип.130 2V	FEUL2540- ...		1301 – 1650				2
6a	Привод 15 FAV Тип.30/G180	FGKK4010-...	1	411 - 600	320 - 430	180	1	
	Привод 15 FAV Тип.30/G180	FGKK4010-...		290 - 700	431 - 600	180	1	
6b	Привод 15 FAV Тип.60	FGMK4020- ...	1		601 – 700	300 – 400		
	Привод 15 FAV Тип. 70 1V	FGMK4030- ...		701 - 800	350 – 400		1	
	Привод 15 FAV Тип. 80 1V	FGMK4040- ...		801 – 1200	400 – 600		1	
	Привод 15 FAV Тип. 120 1V	FGMK4050- ...		1201 – 1400	600 – 700		1	
	Привод 15 FAV Тип. 120 2V	FGMK4070- ...		1401 – 1600	700 – 800		2	
	Привод 15 FAV Тип. 160 2V	FGMK4060- ...		1601 – 2000	800 – 1000		2	
	Привод 15 FAV Тип. 200 3V	FGMK4110- ...		2001 - 2400	1000 - 1200		3	
	Привод 15 FAV Тип. 200 3V	FGMK4110- ...		2401 - 3000	1200		3	
7	Промеж.перед. FAV Тип.200 1V	FZSZ0100- ...	1		2401 - 2600			1
	Промеж.перед. FAV Тип.400 1V	FZSZ0110- ...	1		2601 - 3000			
	Промеж.перед. FAV Тип.200 1V	FZSZ0100- ...	1		2801 - 3000			
8	Запорно-откидное устройство	FEKB1010-...	1		601 – 3000		1	
9	Ограничитель угла откидывания	805701	1		320 – 750			
10a	Предохран. ошибочного действия	См.каталог, стр. 3.1	1		1921 – 3000			
10b	Колпачок на предох. ошиб.действия	См.каталог, стр. 3.1	1		1921 – 3000			
11	Упор предох. ошибочного действия	См. проф.лист	1		1921 – 3000			
12	Ручка GLOBE	См.каталог	1		320 – 3000			
13	Угловой удлинитель BS Тип.50 1V	FEUL2510- ...	1		701 – 1100			1
	Угловой удлинитель BS Тип.70 1V	FEUL2520- ...		1101 – 1300				1
	Угловой удлинитель BS Тип.130 2V	FEUL2540- ...		1301 – 3000				2
14	Удлинитель Тип. 60	700952	1		1901 - 3000			1
15	Удлинитель Тип. 60	700952		2401 - 3000				1
16	Запорно-откидная пластина	См. проф.лист						
17	Запорная пластина S 56	См. проф.лист						
Дополнительно по желанию								
18	Захват поворотный	702543	1					
19	Балконная защёлка	См. проф.лист	1		1601 – 3000			
20	Гильза балконной защёлки	См. проф.лист	1		1601 – 3000			
21	Приподниматель створки KRB Прав.	TFFH0151-...	1	290-1650	601 – 3000			
	Приподниматель створки KRB Лев.	TFFH0152-...	1	290-1650	601 – 3000			
22	Приподниматель створки A2000	TFFH0010-...	1		320 - 600			
23	Опора приподнимателя	См. проф.лист	1		320 - 600			

Петлевая группа			
Поз.	Наименование	Артикул	В зависимости от массы створки 100 кг
24	Ножничная петля DH	См. каталог, стр. 4.3	1
25	Декоративная накладка W KF	См. каталог, стр. 4.3	1
26	Опора ножничной петли DH	См. каталог, стр. 4.2	1
27	Декоративная накладка S	См. каталог, стр. 4.2	1
28	Штифт опоры ножничной петли Ø6	См. каталог, стр. 4.2	1
29	Опора нижней петли	См. каталог, стр. 4.4	1
30	Декоративная накладка EL U	См. каталог, стр. 4.4	1
31	Штифт опоры нижней петли Ø6	См. каталог, стр. 4.4	1
32	Врезная петля KF Ø6x12/12	См. каталог, стр. 4.5	1
33	Декоративная накладка EB	См. каталог, стр. 4.5	1
34	Декоративная накладка EL O	См. каталог, стр. 4.4	1

Размеры на раме

для прямоугольной конструкции
с 1 поворотно-откидной створкой из ПВХ
Положение ручки переменное/центральное
Петлевая группа Si-line

Без
безопасности



FAVORIT classic

Базовый комплект фурнитуры



*для прямоугольной конструкции
из ПВХ профиля с 1 поворотной створкой*

Без безопасности

Расстояние между точками прижима 700 мм

Положение ручки переменное (центральное)

Петлевая группа Si-line

Покрытие TS

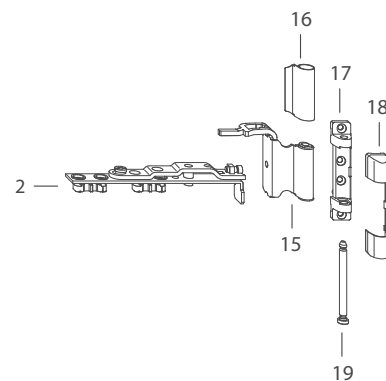
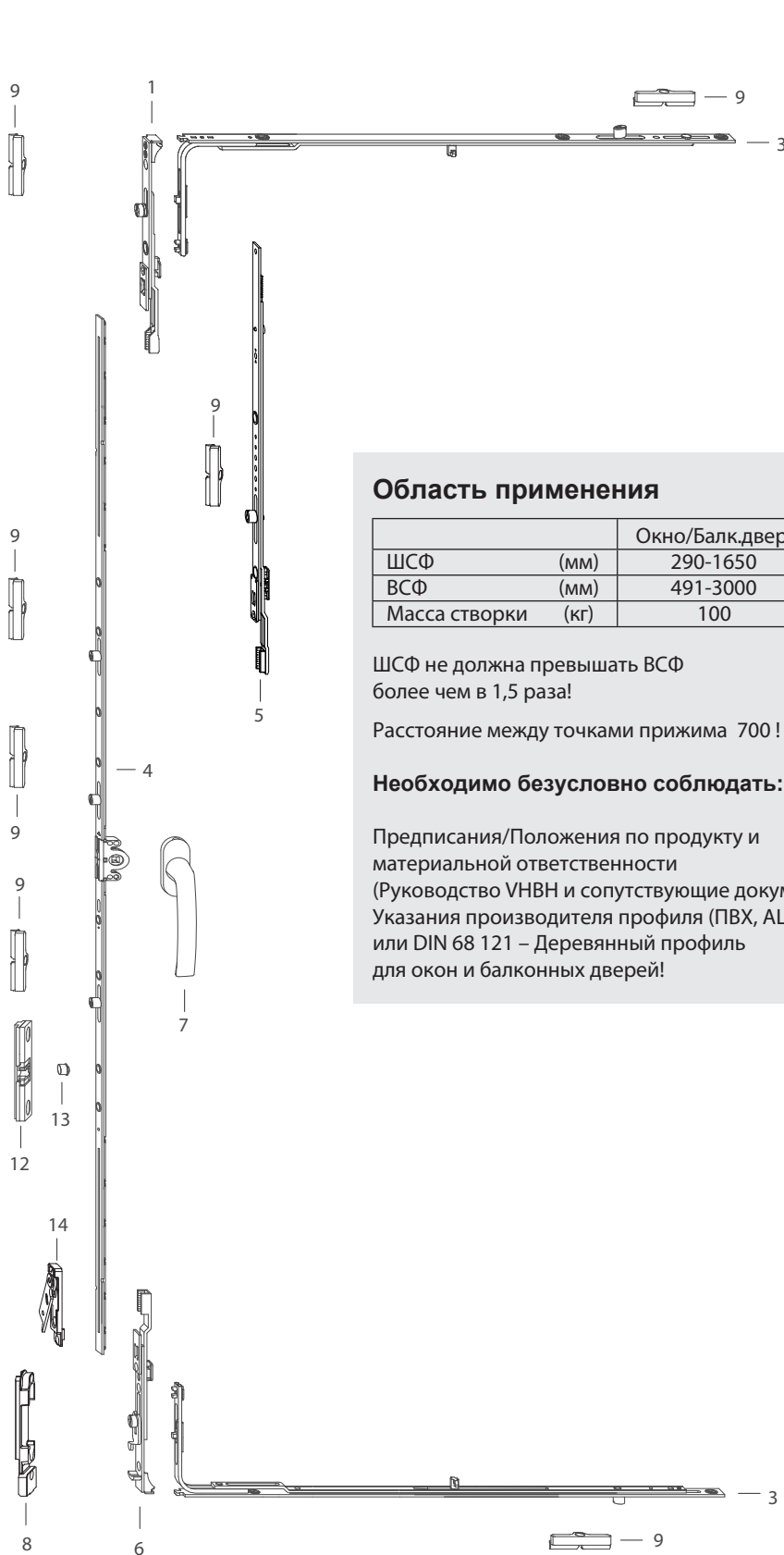
Дорнмас 15 мм

Для ШСФ от 700 мм

Оснащение комплекта

Петлевая сторона

Штифт поставляется отдельно от опоры нижней петли



Область применения

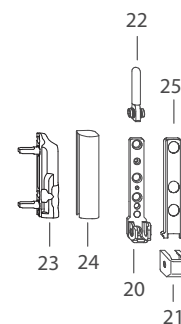
		Окно/Балк.дверь
ШСФ	(мм)	290-1650
ВСФ	(мм)	491-3000
Масса створки	(кг)	100

ШСФ не должна превышать ВСФ
более чем в 1,5 раза!

Расстояние между точками прижима 700 !

Необходимо безусловно соблюдать:

Предписания/Положения по продукту и
материальной ответственности
(Руководство VHVH и сопутствующие документы)
Указания производителя профиля (ПВХ, AL)
или DIN 68 121 – Деревянный профиль
для окон и балконных дверей!



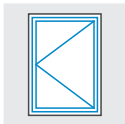
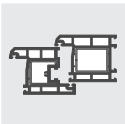


Таблица подбора

для прямоугольной конструкции
с 1 поворотной створкой из ПВХ
Положение ручки переменное/центральное
Петлевая группа Si-line

Без
безопасности

FAVORIT
classic

Поз.	Наименование	Артикул	Шт.	ШСФ	ВСФ	Размер G (высота ручки)	Кол-во запорных пластин/Поз.	
							8	9
1	Шпингалет FAV 1V 90 Град.TS	FESC2010-...	1	290 – 1650				1
2	Ножницы 7 DF CLIP TS	FSKD1010-...	1	290 – 1650				
3	Угловой удлинитель BS Тип.50 1V	FEUL2510- ...	2	701 – 1100				1
	Угловой удлинитель BS Тип.70 1V	FEUL2520- ...		1101 – 1300				1
	Угловой удлинитель BS Тип.90 1V	FEUL2530- ...		1301 – 1500				1
	Угловой удлинитель BS Тип.130 2V	FEUL2540- ...		1501 – 1650				2
4	Привод 15 FAV Тип.20	FGMK4010- ...	1		491 – 600	245 – 300		
	Привод 15 FAV Тип.60	FGMK4020- ...			601 – 800	300 – 400		
	Привод 15 FAV Тип. 80 1V	FGMK4040- ...			801 – 1200	400 – 600		1
	Привод 15 FAV Тип. 120 1V	FGMK4050- ...			1201 – 1400	600 – 700		1
	Привод 15 FAV Тип. 120 2V	FGMK4070- ...			1401 – 1600	700 – 800		2
	Привод 15 FAV Тип. 160 2V	FGMK4060- ...			1601 – 2000	800 – 1000		2
	Привод 15 FAV Тип. 200 3V	FGMK4110- ...			2000 – 2400	1000 -1200		3
5	Промеж.перед. FAV. Тип. 200 1V	FZSZ0100-...			2401 – 2600			1
	Промеж.перед. FAV. Тип. 400 1V	FZSZ0110-...			2601 – 3000			
	Промеж.перед. FAV. Тип. 200 1V	FZSZ0100-...			2801 – 3000			
6	Запорно-откидное устройство	FEKB1010-...	1		491 – 3000		1	
7	Ручка GLOBE	См.каталог, раздел 5	1		491 – 3000			
8	Запорно-откидная пластина	См. профлист						
9	Запорная пластина S 56	См. профлист						
10	Средний прижим внешний	См.каталог, стр.3.7	1		701 – 1300			
	Средний прижим внешний	См.каталог, стр.3.7	2		1301 – 1900			
	Средний прижим внешний	См.каталог, стр.3.7	3		1901 – 2600			
	Средний прижим внешний	См.каталог, стр.3.7	4		2601 – 3000			
11	Декоративная накладка MV	См.каталог, стр.3.8	1		701 – 1300			
	Декоративная накладка MV	См.каталог, стр.3.8	2		1301 – 1900			
	Декоративная накладка MV	См.каталог, стр.3.8	3		1901 – 2600			
	Декоративная накладка MV	См.каталог, стр.3.8	4		2601 – 3000			
Дополнительно по желанию								
12	Балконная защёлка	См. профлист	1		1601 – 3000			
13	Гильза балконной защёлки	См. профлист	1		1601 – 3000			
14	Приподниматель створки KRB Прав.	TFFH0151-...	1	290-1650	491 – 3000			
	Приподниматель створки KRB Лев.	TFFH0152-...	1	290-1650	491 – 3000			

Петлевая группа			
Поз.	Наименование	Артикул	В зависимости от массы створки 100 кг
15	Ножничная петля DH	См. каталог, стр. 4.3	1
16	Декоративная накладка W KF	См. каталог, стр. 4.3	1
17	Опора ножничной петли DH	См. каталог, стр. 4.2	1
18	Декоративная накладка S	См. каталог, стр. 4.2	1
19	Штифт опоры ножничной петли Ø6	См. каталог, стр. 4.2	1
20	Опора нижней петли	См. каталог, стр. 4.4	1
21	Декоративная накладка EL U	См. каталог, стр. 4.4	1
22	Штифт опоры нижней петли Ø6	См. каталог, стр. 4.4	1
23	Врезная петля KF Ø6x12/12	См. каталог, стр. 4.5	1
24	Декоративная накладка EB	См. каталог, стр. 4.5	1
25	Декоративная накладка EL O	См. каталог, стр. 4.4	1

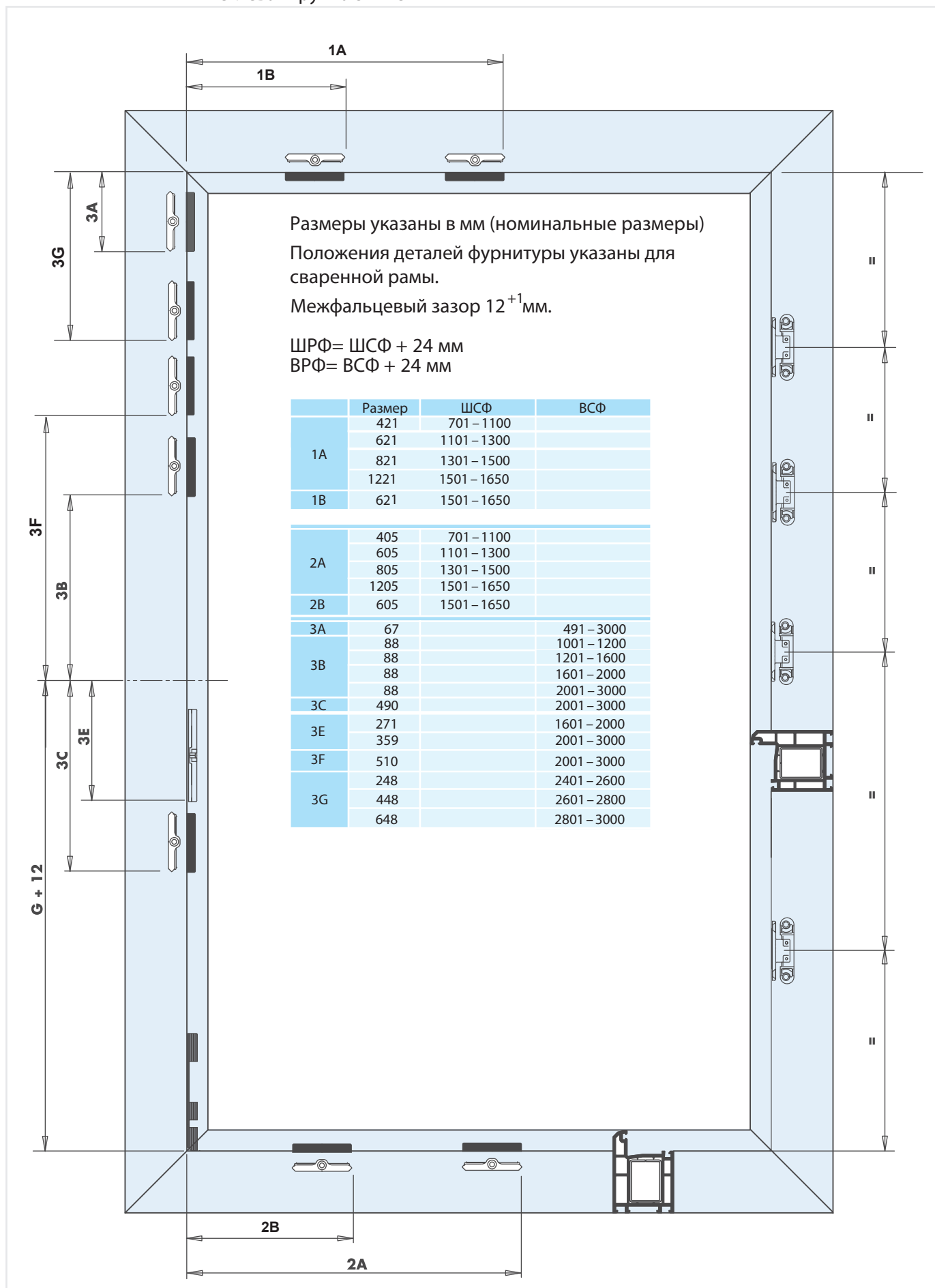
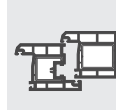
Размеры на раме

для прямоугольной конструкции
с 1 поворотной створкой из ПВХ

Положение ручки переменное/центральное

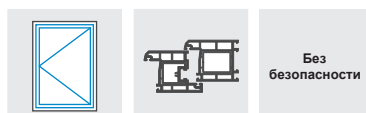
Петлевая группа Si-line

Без
безопасности



FAVORIT classic

Базовый комплект фурнитуры



*для прямоугольной конструкции
из ПВХ профиля с 1 поворотной створкой*

Без безопасности

Расстояние между точками прижима 700 мм

Положение ручки переменное (центральное)

Петлевая группа Si-line

Покрытие TS

Дорнмас 15 мм

Для ШСФ до 700 мм

Оснащение комплекта

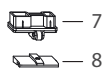
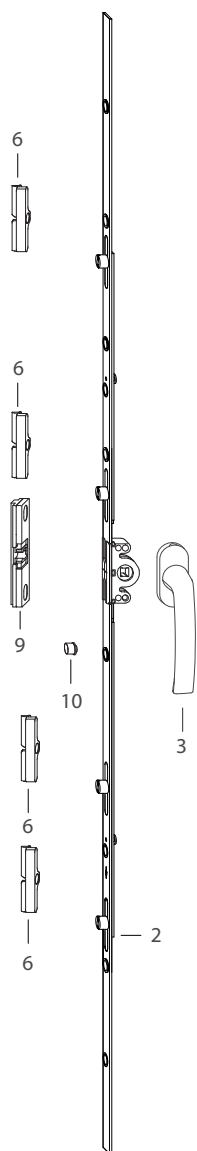
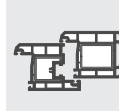
Петлевая сторона

Штифт поставляется отдельно от опоры нижней петли

Обзор фурнитуры

для прямоугольной конструкции
с 1 поворотной створкой из ПВХ
Положение ручки переменное/центральное
Петлевая группа Si-line

Без
безопасности



Область применения

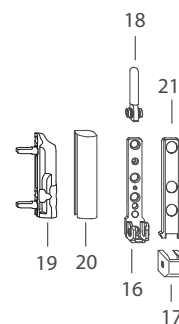
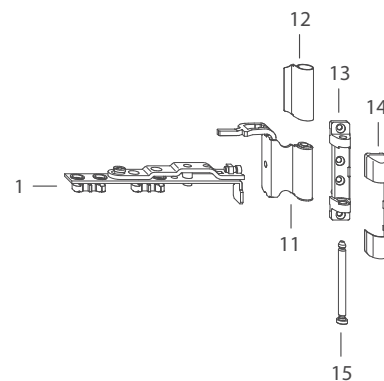
		Окно/Балк.дверь
ШСФ	(мм)	290-700
ВСФ	(мм)	230-2400
Масса створки	(кг)	100

ШСФ не должна превышать ВСФ
более чем в 1,5 раза!

Расстояние между точками прижима 700 !

Необходимо безусловно соблюдать:

Предписания/Положения по продукту и
материальной ответственности
(Руководство VHVH и сопутствующие документы)
Указания производителя профиля (ПВХ, AL)
или DIN 68 121 – Деревянный профиль
для окон и балконных дверей!



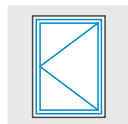
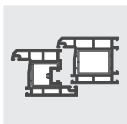


Таблица подбора

для прямоугольной конструкции
с 1 поворотной створкой из ПВХ
Положение ручки переменное/центральное
Петлевая группа Si-line

Без
безопасности

FAVORIT
classic

Поз.	Наименование	Артикул	Шт.	ШСФ	ВСФ	Размер G	Кол-во запорных пластин/Поз. 6
1	Ножницы 7 DF	FSKD1010-...	1	290 – 700			
2	Привод 15 FAV/DF Тип.20 1V	FGMD4010-...	1		230 – 430	115 – 215	1
	Привод 15 FAV/DF Тип.40 2V	FGMD4020-...		401 – 600	200 – 300	2	
	Привод 15 FAV/DF Тип.60 2V	FGMD4030-...		601 – 800	300 – 400	2	
	Привод 15 FAV/DF Тип.80 2V	FGMD4040-...		801 – 1000	400 – 500	2	
	Привод 15 FAV/DF Тип.100 3V	FGMD4050-...		1001 – 1200	500 – 600	3	
	Привод 15 FAV/DF Тип.120 3V	FGMD4060-...		1201 – 1400	600 – 700	3	
	Привод 15 FAV/DF Тип.140 3V	FGMD4070-...		1401 – 1600	700 – 800	3	
	Привод 15 FAV/DF Тип.160 4V	FGMD4080-...		1601 – 1800	800 – 900	4	
	Привод 15 FAV/DF Тип.180 4V	FGMD4090-...		1801 – 2000	900 – 1000	4	
2	Привод 15 FAV/DF Тип.200 4V	FGMD4100-...	1		2001 – 2200	1000 – 1100	4
	Привод 15 FAV/DF Тип.220 4V	FGMD4110-...			2201 – 2400	1100 – 1200	4
3	Ручка GLOBE	См. каталог, раздел 5	1		230 – 2400		
4	Средний прижим внешний	См. каталог, стр. 3.7	1		701 – 1300		
	Средний прижим внешний	См. каталог, стр. 3.7	2		1301 – 1900		
	Средний прижим внешний	См. каталог, стр. 3.7	3		1901 – 2400		
5	Декоративная накладка MV	См. каталог, стр. 3.8	1		701 – 1300		
	Декоративная накладка MV	См. каталог, стр. 3.8	2		1301 – 1900		
	Декоративная накладка MV	См. каталог, стр. 3.8	3		1901 – 2400		
6	Запорная пластина S 56	См. профлист					
Дополнительно по желанию							
7	Приподниматель створки A2000	TFFH0010- ...	1				
8	Опора приподнимателя FH/TiP	См. профлист	1				
9	Балконная защёлка	См. профлист	1		1801 – 2400		
10	Гильза балконной защёлки	См. профлист	1		1801 – 2400		

Петлевая группа			
Поз.	Наименование	Артикул	В зависимости от массы створки 100 кг
		Покрытие TS	
11	Ножничная петля DH	См. каталог, стр. 4.3	1
12	Декоративная накладка W KF	См. каталог, стр. 4.3	1
13	Опора ножничной петли DH	См. каталог, стр. 4.2	1
14	Декоративная накладка S	См. каталог, стр. 4.2	1
15	Штифт опоры ножничной петли Ø6	См. каталог, стр. 4.2	1
16	Опора нижней петли	См. каталог, стр. 4.4	1
17	Декоративная накладка EL U	См. каталог, стр. 4.4	1
18	Штифт опоры нижней петли Ø6	См. каталог, стр. 4.4	1
19	Врезная петля KF Ø6x12/12	См. каталог, стр. 4.5	1
20	Декоративная накладка EB	См. каталог, стр. 4.5	1
21	Декоративная накладка EL O	См. каталог, стр. 4.4	1

Размеры на раме

для прямоугольной конструкции
с 1 поворотной створкой из ПВХ

Положение ручки переменное/центральное

Петлевая группа Si-line

Без
безопасности



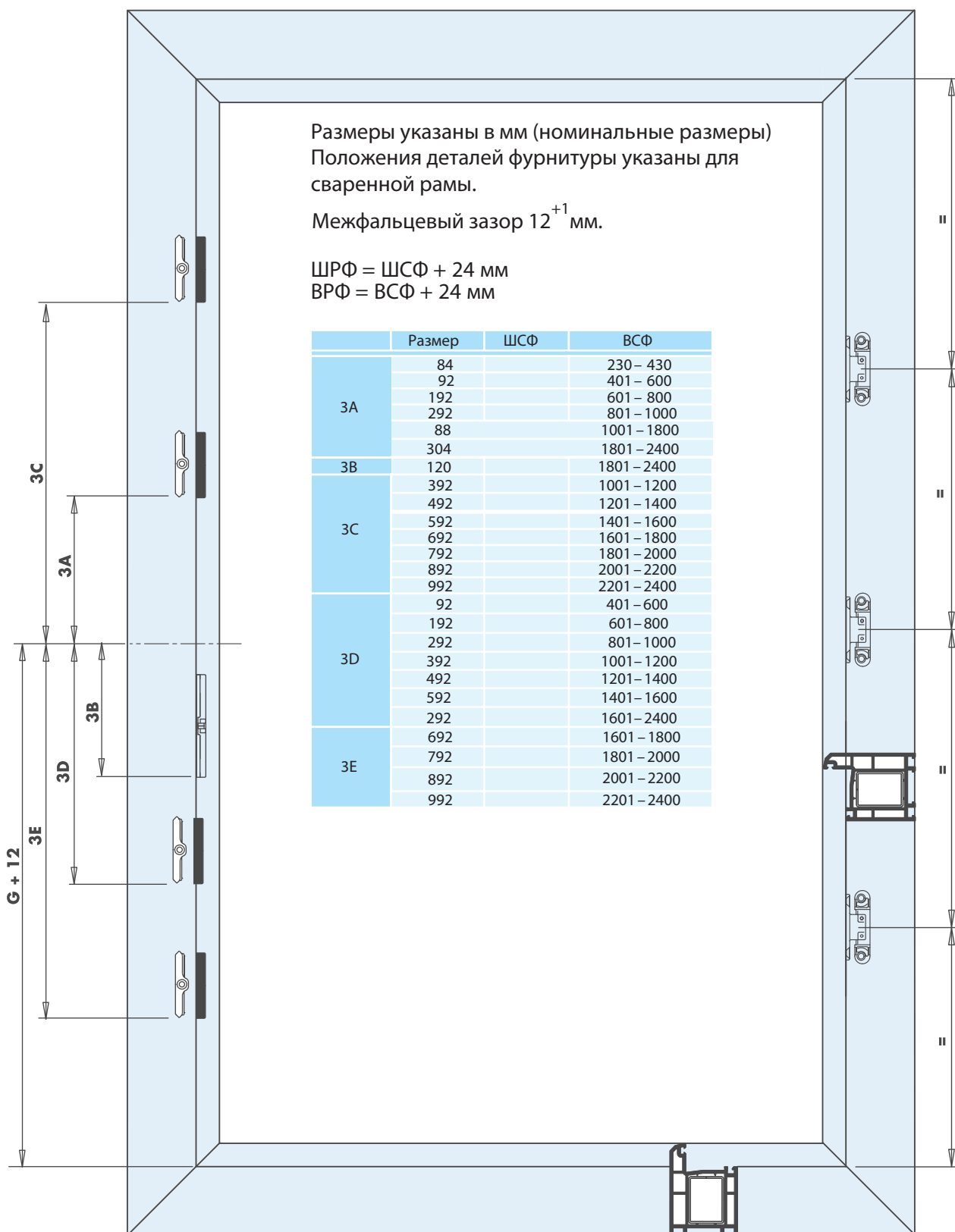
Размеры указаны в мм (номинальные размеры)
Положения деталей фурнитуры указаны для
сваренной рамы.

Межфальцевый зазор 12^{+1} мм.

ШРФ = ШСФ + 24 мм

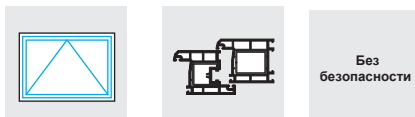
ВРФ = ВСФ + 24 мм

	Размер	ШСФ	ВСФ
3A	84		230 – 430
	92		401 – 600
	192		601 – 800
	292		801 – 1000
3B	88		1001 – 1800
	304		1801 – 2400
3C	120		1801 – 2400
	392		1001 – 1200
	492		1201 – 1400
	592		1401 – 1600
	692		1601 – 1800
3D	792		1801 – 2000
	892		2001 – 2200
	992		2201 – 2400
	92		401 – 600
3E	192		601 – 800
	292		801 – 1000
	392		1001 – 1200
	492		1201 – 1400
3E	592		1401 – 1600
	292		1601 – 2400
	692		1601 – 1800
	792		1801 – 2000
3E	892		2001 – 2200
	992		2201 – 2400



FAVORIT classic

Базовый комплект фурнитуры



*для прямоугольной конструкции
из ПВХ профиля с 1 фрамужной (откидной) створкой*

Без безопасности

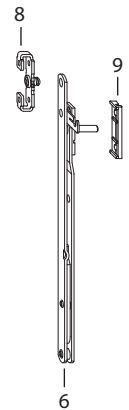
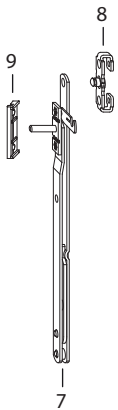
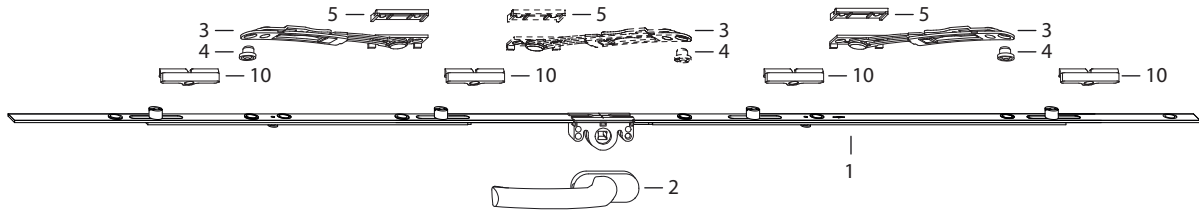
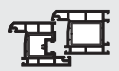
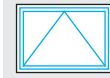
Расстояние между точками прижима 700 мм

Положение ручки переменное (центральное)

Петлевая группа Si-line

Покрытие TS

Дорнмас 15 мм



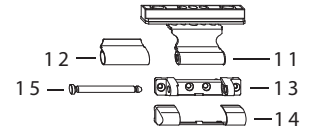
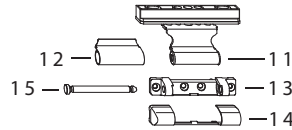
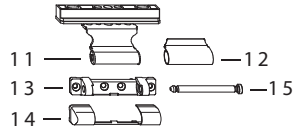
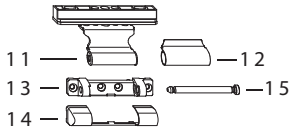
Область применения

		Окно
ШСФ	(мм)	400 - 2400
ВСФ	(мм)	350 - 700
Масса створки	(кг)	50

Расстояние между точками прижима 700 мм!

Необходимо безусловно соблюдать:

Предписания/Положения по продукту и материальной ответственности (Руководство VHBH и сопутствующие документы)
Указания производителя профиля (ПВХ, AL)
или DIN 68 121 – Деревянный профиль для окон и балконных дверей!



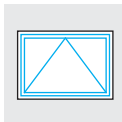
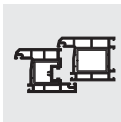


Таблица подбора

для прямоугольной конструкции
с 1 фрамужной (откидной створкой) из ПВХ
Положение ручки переменное/центральное
Петлевая группа SI-LINE

Без
безопасности

**FAVORIT
classic**

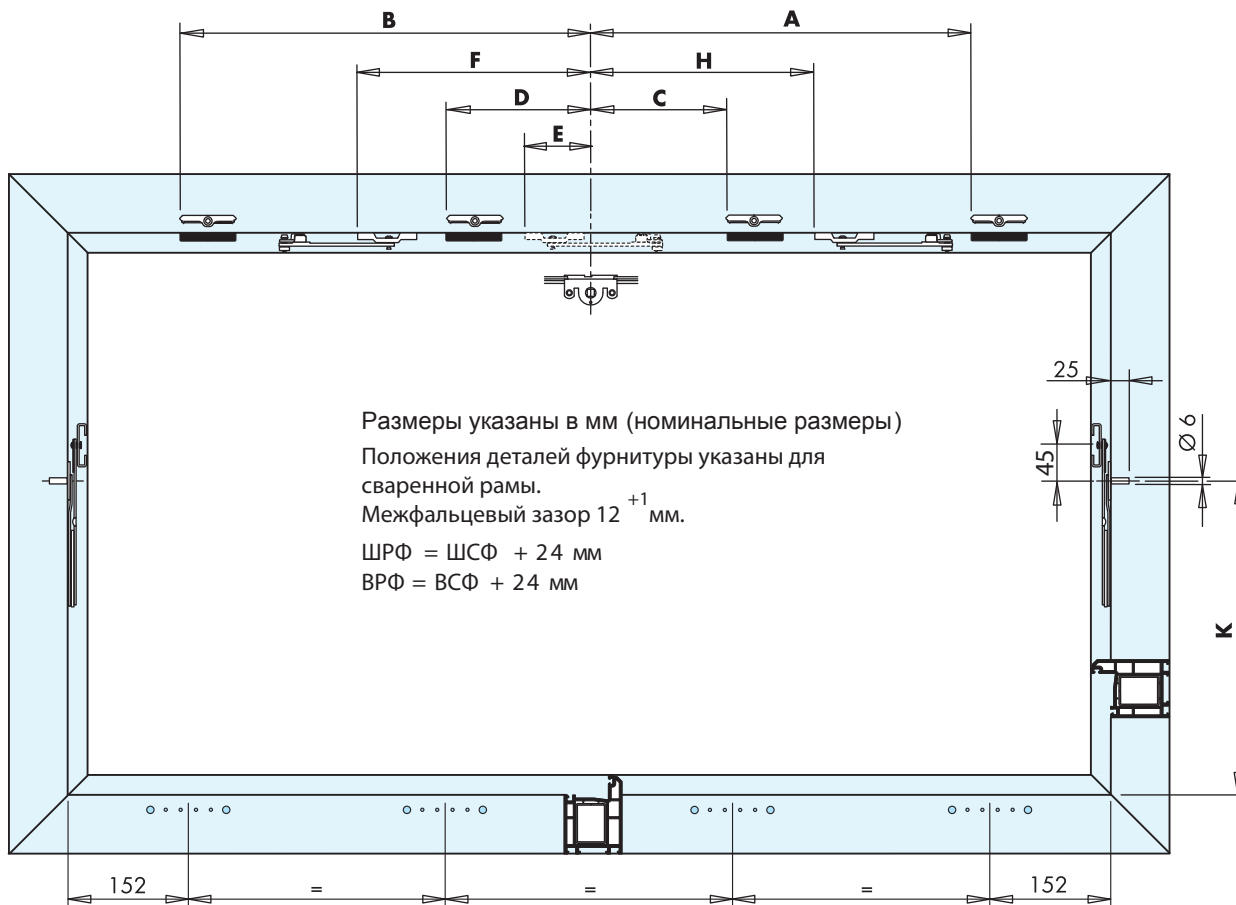
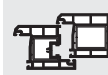
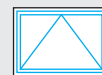
Поз.	Наименование	Артикул	Шт.	ШСФ	ВСФ	Размер G	Кол-во запорных пластин Поз. 10
1	Привод 15 FAV/DF Разм.20 1V	FGMD4010- ...	1	400 - 530		200 - 265	1
	Привод 15 FAV/DF Разм.40 2V	FGMD4020- ...		530 - 600		265 - 300	2
	Привод 15 FAV/DF Разм.60 2V	FGMD4030- ...		601 - 800		300 - 400	2
	Привод 15 FAV/DF Разм.80 2V	FGMD4040- ...		801 - 1000		400 - 500	2
	Привод 15 FAV/DF Разм.100 3V	FGMD4050- ...		1001 - 1200		500 - 600	3
	Привод 15 FAV/DF Разм.120 3V	FGMD4060- ...		1201 - 1400		600 - 700	3
	Привод 15 FAV/DF Разм.140 3V	FGMD4070- ...		1401 - 1600		700 - 800	3
	Привод 15 FAV/DF Разм.160 4V	FGMD4080- ...		1601 - 1800		800 - 900	4
	Привод 15 FAV/DF Разм.180 4V	FGMD4090- ...		1801 - 2000		900 - 1000	4
	Привод 15 FAV/DF Разм.200 4V	FGMD4100- ...		2001 - 2200		1000 - 1100	4
Привод 15 FAV/DF Разм.220 4V	FGMD4110- ...	2201 - 2400		1100 - 1200	4		
2	Ручка GLOBE	См. каталог, раздел 5	1	400 - 2400			
3	Фрамужные телескопические ножницы	TSKF0020- ...	1	400 - 1000			
			2	1001 - 2400			
4	Гильза под кольцевую посадку	TFZB0050- ...	1	400 - 1000			
			2	1001 - 2400			
5	Подкладная пластина RB/FPS A....	Проф.лист	1	400 - 1000			
			2	1001 - 2400			
6	Страх. ножницы Разм. 1 без фикс. Прав.	ASFP0031- ...	1		350 - 500		
	Страх. ножницы Разм. 2 без фикс. Прав.	ASFP0041- ...			501 - 700		
7	Страх. ножницы Разм. 1 без фикс. Лев.	ASFP0032- ...	1		350 - 500		
	Страх. ножницы Разм. 2 без фикс. Лев.	ASFP0042- ...			501 - 700		
8	Фиксатор UGRP	ZFFP0010-...	2		350 - 700		
9	Подкладная пластина RB/FPS A....	Проф.лист	2		350 - 700		
10	Запорная пластина S 56 A....	Проф.лист					

Петлевая группа						
Поз.	Наименование	Артикулы	Шт. в завис. от ШСФ			
		Покрытие TS	400 - 800	801 - 1800	1801 - 2400	
11	Фрамужная петля KF 12/....	См.каталог, стр. 4.6	2	3	4	
12	Декоративная накладка W KF	См.каталог, стр. 4.6	2	3	4	
13	Опора ножничной петли DH KF	См.каталог, стр. 4.2	2	3	4	
14	Декоративная накладка S	См.каталог, стр. 4.2	2	3	4	
15	Штифт опоры ножничной петли Ø6	См.каталог, стр. 4.2	2	3	4	

Размеры на раме

для прямоугольной конструкции
с 1 фрамужной (откидной) створкой из ПВХ
Положение ручки переменное (центральное)
Петлевая группа Si-line

Без
безопасности



	Размер	ШСФ
A	85	401 - 530
	110	531 - 600
	210	601 - 800
	310	801 - 1000
	410	1001 - 1200
	510	1201 - 1400
	610	1401 - 1600
	710	1601 - 1800
	810	1801 - 2000
	910	2001 - 2200
B	1010	2201 - 2400
	74	531 - 600
	174	601 - 800
	274	801 - 1000
	374	1001 - 1200
	474	1201 - 1400
	574	1401 - 1600
	674	1601 - 1800
	774	1801 - 2000
	874	2001 - 2200
C	974	2201 - 2400
	88	1001 - 2000
D	304	2001 - 2400
D	292	2001 - 2400

	Размер	ШСФ	ВСФ
E	134	401 - 530	-
	263	531 - 600	-
	10	601 - 800	-
	202	801 - 1000	-
F	173	1001 - 1200	-
	235	1201 - 1400	-
	425	1401 - 1600	-
	425	1601 - 1800	-
	571	1801 - 2000	-
	654	2001 - 2200	-
	707	2201 - 2400	-
H	193	1201 - 1400	-
	390	1401 - 1600	-
	493	1601 - 1800	-
	441	1801 - 2000	-
	591	2001 - 2200	-
K	689	2201 - 2400	-
	230	-	350 - 500
K	370	-	501 - 700

FAVORIT classic

Базовый комплект фурнитуры



*для прямоугольной конструкции
из ПВХ профиля с 1 поворотно-откидной створкой*

Без безопасности

Расстояние между точками прижима 700 мм

Положение ручки константное

Петлевая группа Si-line

Покрытие TS

Дорнмас 15 мм

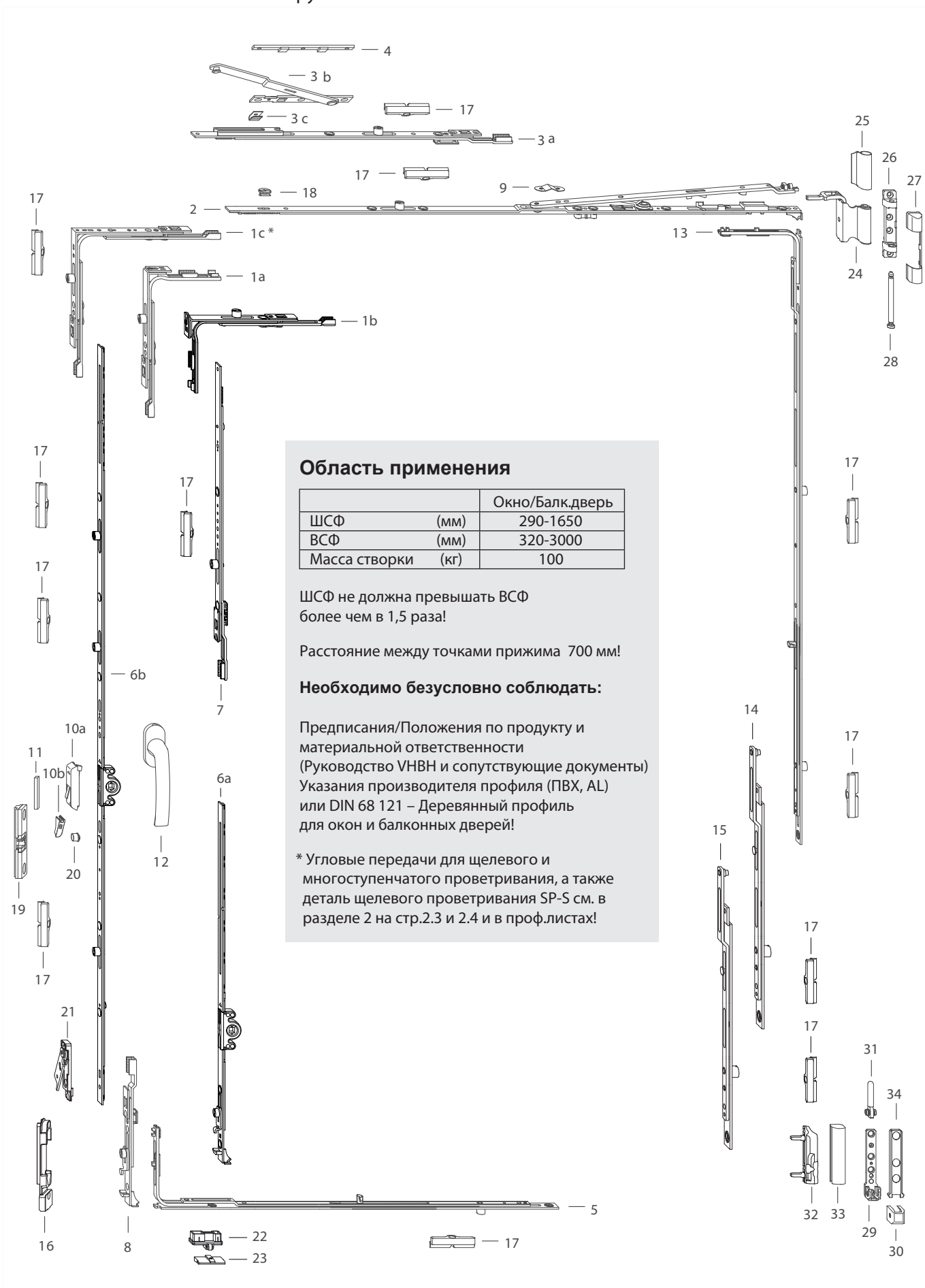
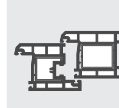
Оснащение комплекта

<i>Запор.отк.устройство</i>	<i>Точка откидывания на вертикали</i>
<i>Сторона запирания</i>	<i>Предохранитель ошибочного действия на приводе</i>
<i>Петлевая сторона</i>	<i>Штифт поставляется отдельно от опоры нижней петли</i>

Обзор фурнитуры

для прямоугольной конструкции
с 1 поворотно-откидной створкой из ПВХ
Положение ручки константное
Петлевая группа Si-line

Без
безопасности



Область применения

		Окно/Балк.дверь
ШСФ	(мм)	290-1650
ВСФ	(мм)	320-3000
Масса створки	(кг)	100

ШСФ не должна превышать ВСФ
более чем в 1,5 раза!

Расстояние между точками прижима 700 мм!

Необходимо безусловно соблюдать:

Предписания/Положения по продукту и
материальной ответственности
(Руководство VHVH и сопутствующие документы)
Указания производителя профиля (ПВХ, АL)
или DIN 68 121 – Деревянный профиль
для окон и балконных дверей!

* Угловые передачи для щелевого и
многоступенчатого проветривания, а также
деталь щелевого проветривания SP-S см. в
разделе 2 на стр.2.3 и 2.4 и в проф.листах!

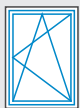
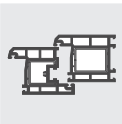


Таблица подбора

для прямоугольной конструкции
с 1 поворотно-откидной створкой из ПВХ
Положение ручки константное
Петлевая группа Si-line

Без
безопасности

FAVORIT
classic

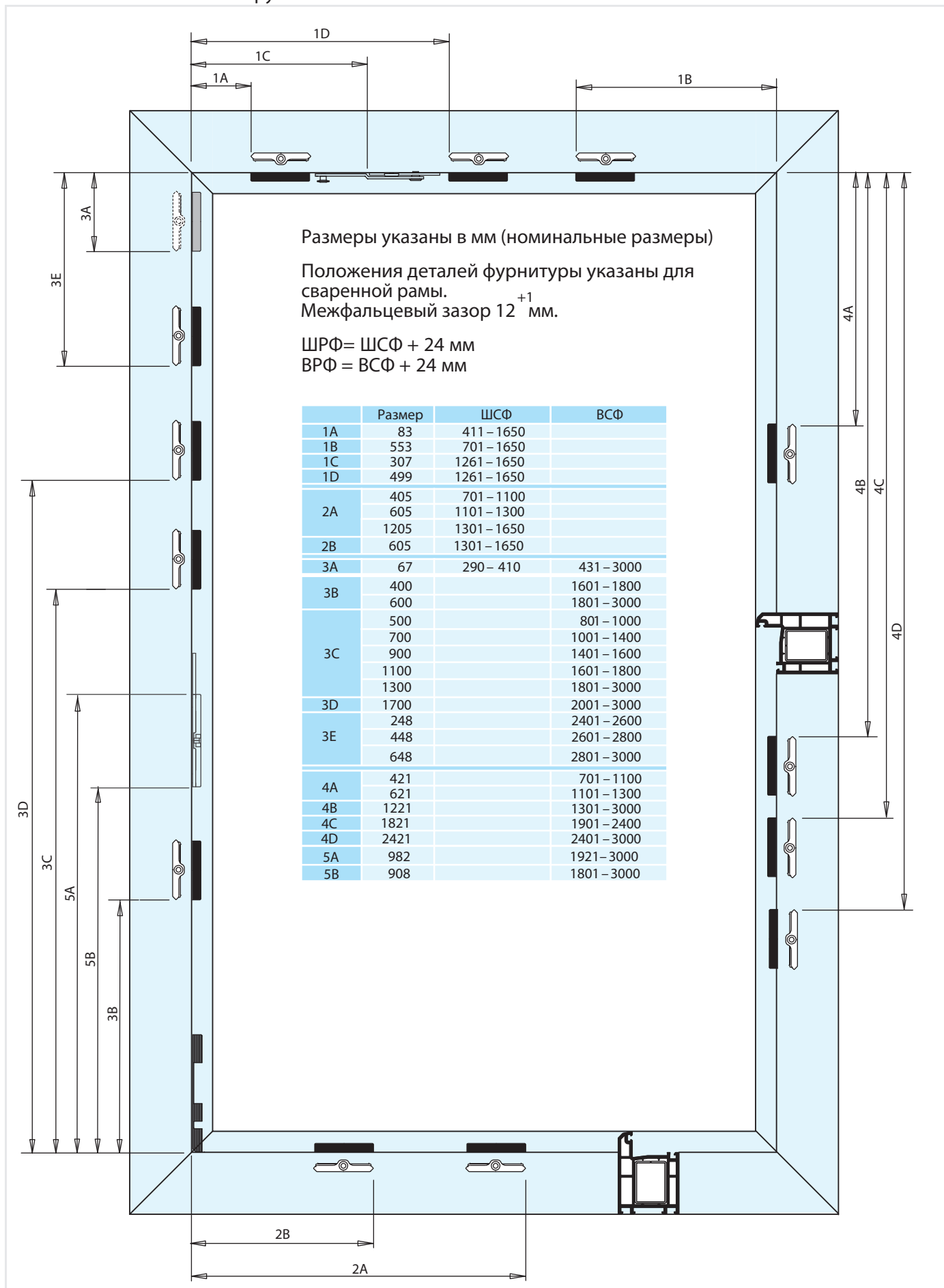
Поз.	Наименование	Артикул	Шт.	ШСФ	ВСФ	Размер G (высота ручки)	Кол-во запорных пластин/Поз.	
							16	17
1a	Угловая передача VSO укор.	FEUL0520-...	1	290 – 410	431 - 3000			1
1b	Угловая передача VSO укор.	FEUL0520-...	1	411 – 600	320 - 430			1
1c	Угловая передача VSO	FEUL0500- ...	1	411 – 1650	431 - 3000			1
2	Ножницы 7 Тип.30	FSKK2010-...	1	290 – 620				
	Ножницы 7 Тип.35 MV	FSKK2020-...		621 – 700				
	Ножницы 7 Тип.35 MV	FSKK2020-...		701 – 800				1
	Ножницы 7 Тип.50 MV	FSKK2030-...		801 – 1030				1
	Ножницы 7 Тип.55 MV	FSKK2040-...		1031 – 1260				1
	Ножницы 7 Тип.50 MV	FSKK2030-...		1261 – 1490				1
	Ножницы 7 Тип.55 MV	FSKK2040-...		1491 – 1650				1
3	Набор дополнительных ножниц	См. каталог, стр. 2.10	1	1261 – 1650				1
4	Рамная пластина Z	См. профлист	1	1261 – 1650				
5	Угловой удлинитель BS Тип.50 1V	FEUL2510- ...	1	701 – 1100				1
	Угловой удлинитель BS Тип.70 1V	FEUL2520- ...		1101 – 1300				1
	Угловой удлинитель BS Тип.130 2V	FEUL2540- ...		1301 – 1650				2
6a	Привод 15 FAV Тип.30/G180	FGKK4010-...	1	411 - 600	320 - 430	180	1	
	Привод 15 FAV Тип.30/G180	FGKK4010-...		290 - 700	431 - 600	180	1	
6b	Привод 15 FAV Тип.60	FGKK4030 - ...	1		601 – 700	300		
	Привод 15 FAV Тип. 70 1V	FGKK4040 - ...			701 - 800	300		1
	Привод 15 FAV Тип. 80 1V	FGKK4050- ...			801 – 1000	400		1
	Привод 15 FAV Тип. 120 1V	FGKK4060 - ...			1001 – 1200	500		1
	Привод 15 FAV Тип. 120 2V	FGKK4070 - ...			1201 – 1400	600		2
	Привод 15 FAV Тип. 140 2V	FGKK4200 - ...			1401 – 1600	700		2
	Привод 15 FAV Тип. 160 2V	FGKK4090- ...			1601 - 1800	700		2
	Привод 15 FAV Тип. 180 2V	FGKK4220- ...			1801 - 2000	1000		2
	Привод 15 FAV Тип. 200 3V	FGKK4230- ...		2001 - 3000	1000		3	
7	Промеж.перед. FAV Тип.200 1V	FZSZ0100- ...	1		2201 - 3000			
	Промеж.перед. FAV Тип.200 1V	FZSZ0100- ...	1		2401 - 2600			1
	Промеж.перед. FAV Тип.400 1V	FZSZ0110- ...	1		2601 - 3000			
	Промеж.перед. FAV Тип.200 1V	FZSZ0100- ...	1		2801 - 3000			
8	Запорно-откидное устройство	FEKB1010-...	1		601 – 3000		1	
9	Ограничитель угла откидывания	805701	1		320 – 750			
10a	Предохран. ошибочного действия	См.каталог, стр. 3.1	1		1921 – 3000			
10b	Колпачок на предох. ошиб.действия	См.каталог, стр. 3.1	1		1921 – 3000			
11	Упор предох. ошибочного действия	См. профлист	1		1921 – 3000			
12	Ручка GLOBE	См.каталог	1		320 – 3000			
13	Угловой удлинитель BS Тип.50 1V	FEUL2510- ...	1		701 – 1100			1
	Угловой удлинитель BS Тип.70 1V	FEUL2520- ...			1101 – 1300			1
	Угловой удлинитель BS Тип.130 2V	FEUL2540- ...			1301 – 3000			2
14	Удлинитель Тип.60	700952	1		1901 - 3000			1
15	Удлинитель Тип.60	700952	1		2401 - 3000			1
16	Запорно-откидная пластина	См. профлист						
17	Запорная пластина S 56	См. профлист						
Дополнительно по желанию								
18	Захват поворотный	702543	1					
19	Балконная защёлка	См. профлист	1		1601 – 3000			
20	Гильза балконной защёлки	См. профлист	1		1601 – 3000			
21	Приподниматель створки KRB Прав.	TFFH0151-...	1	290-1650	601 – 3000			
	Приподниматель створки KRB Лев.	TFFH0152-...	1	290-1650	601 – 3000			
22	Приподниматель створки A2000	TFFH0010-...	1		320 - 600			
23	Опора приподнимателя	См. профлист	1		320 - 600			

Петлевая группа			
Поз.	Наименование	Артикул	В зависимости от массы створки 100 кг
		Покрытие TS	
24	Ножничная петля DH	См. каталог, стр. 4.3	1
25	Декоративная накладка W KF	См. каталог, стр. 4.3	1
26	Опора ножничной петли DH	См. каталог, стр. 4.2	1
27	Декоративная накладка S	См. каталог, стр. 4.2	1
28	Штифт опоры ножничной петли Ø6	См. каталог, стр. 4.2	1
29	Опора нижней петли	См. каталог, стр. 4.4	1
30	Декоративная накладка EL U	См. каталог, стр. 4.4	1
31	Штифт опоры нижней петли Ø6	См. каталог, стр. 4.4	1
32	Врезная петля KF Ø6x12/12	См. каталог, стр. 4.5	1
33	Декоративная накладка EB	См. каталог, стр. 4.5	1
34	Декоративная накладка EL O	См. каталог, стр. 4.4	1

Размеры на раме

для прямоугольной конструкции
с 1 поворотно-откидной створкой из ПВХ
Положение ручки константное
Петлевая группа Si-line

Без
безопасности



FAVORIT classic

Базовый комплект фурнитуры



*для прямоугольной конструкции
из ПВХ профиля с 1 поворотной створкой*

Без безопасности

Расстояние между точками прижима 700 мм

Положение ручки константное

Петлевая группа Si-line

Покрытие TS

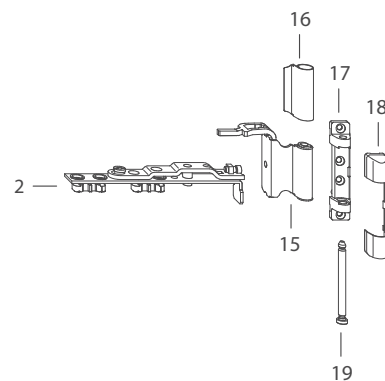
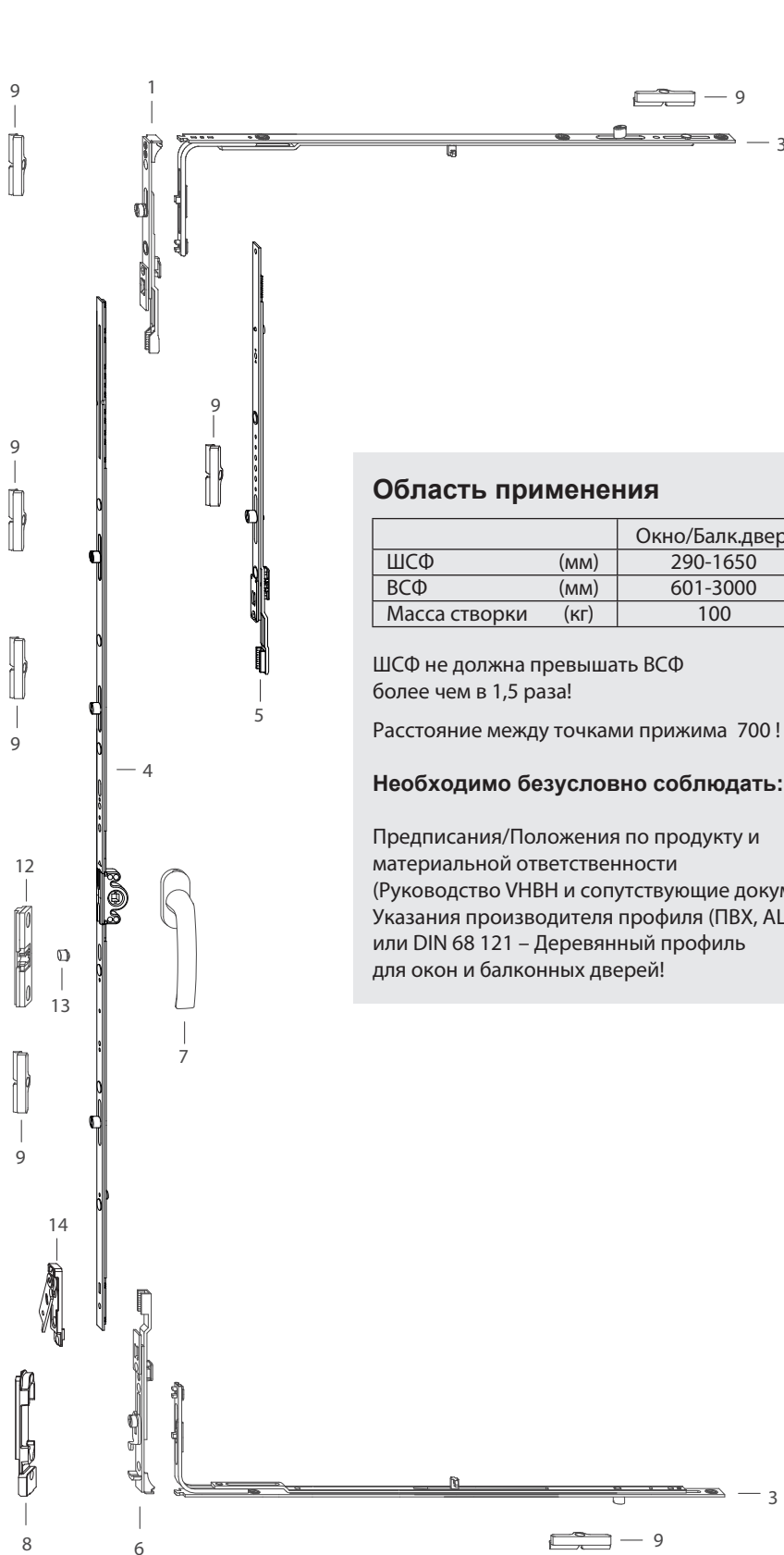
Дорнмас 15 мм

Для ШСФ от 700 мм

Оснащение комплекта

Петлевая сторона

Штифт поставляется отдельно от опоры нижней петли



Область применения

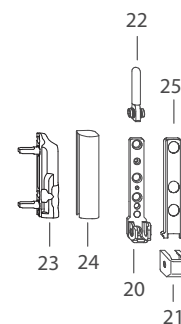
	Окно/Балк.дверь
ШСФ (мм)	290-1650
ВСФ (мм)	601-3000
Масса створки (кг)	100

ШСФ не должна превышать ВСФ более чем в 1,5 раза!

Расстояние между точками прижима 700 !

Необходимо безусловно соблюдать:

Предписания/Положения по продукту и материальной ответственности (Руководство VHVH и сопутствующие документы)
Указания производителя профиля (ПВХ, AL) или DIN 68 121 – Деревянный профиль для окон и балконных дверей!



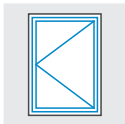
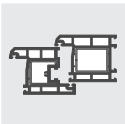


Таблица подбора
для прямоугольной конструкции
с 1 поворотной створкой из ПВХ
Положение ручки константное
Петлевая группа Si-line

Без
безопасности

FAVORIT
classic

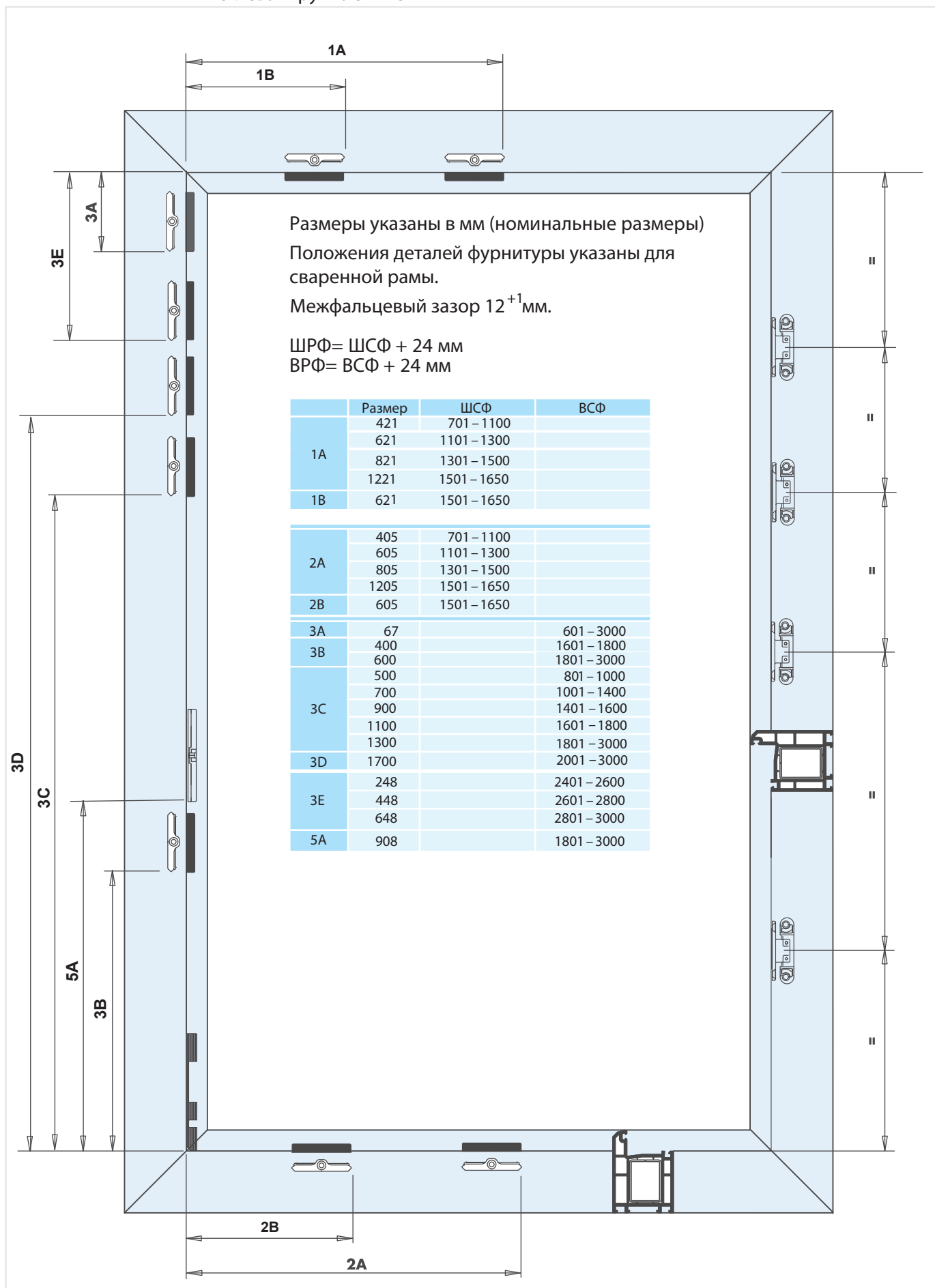
Поз.	Наименование	Артикул	Шт.	ШСФ	ВСФ	Размер G (высота ручки)	Кол-во запорных пластин/Поз.	
							8	9
1	Шпингалет FAV 1V 90 Град.TS	FESC2010-...	1	290 – 1650				1
2	Ножницы 7 DF CLIP TS	FSKD1010-...	1	290 – 1650				
3	Угловой удлинитель BS Тип.50 1V	FEUL2510- ...	2	701 – 1100				1
	Угловой удлинитель BS Тип.70 1V	FEUL2520- ...		1101 – 1300				1
	Угловой удлинитель BS Тип.90 1V	FEUL2530- ...		1301 – 1500				1
	Угловой удлинитель BS Тип.130 2V	FEUL2540- ...		1501 – 1650				2
4	Привод 15 FAV Тип.60	FGKK4030 - ...	1		601 – 700	300		
	Привод 15 FAV Тип.70 1V	FGKK4040 - ...			701 – 800	300		1
	Привод 15 FAV Тип. 80 1V	FGKK4050- ...			801 – 1000	400		1
	Привод 15 FAV Тип. 120 1V	FGKK4060 - ...			1001 – 1200	500		1
	Привод 15 FAV Тип. 120 2V	FGKK4070 - ...			1201 – 1400	600		2
	Привод 15 FAV Тип. 140 2V	FGKK4200 - ...			1401 – 1600	700		2
	Привод 15 FAV Тип. 160 2V	FGKK4090- ...			1601 – 1800	700		2
	Привод 15 FAV Тип. 180 2V	FGKK4220- ...			1801 - 2000	1000		2
Привод 15 FAV Тип. 200 3V	FGKK4230- ...		2001 - 3000	1000		3		
5	Промеж.перед. FAV. Тип. 200 1V	FZSZ0100-...	1		2201 - 3000			
	Промеж.перед. FAV. Тип. 200 1V	FZSZ0100-...	1		2401 - 2600			1
	Промеж.перед. FAV. Тип. 400 1V	FZSZ0110-...	1		2601 - 3000			
	Промеж.перед. FAV. Тип. 200 1V	FZSZ0100-...	1		2801 - 3000			
6	Запорно-откидное устройство	FEKB1010-...	1		491 – 3000		1	
7	Ручка GLOBE	См.каталог, раздел 5	1		491 – 3000			
8	Запорно-откидная пластина	См. профлист						
9	Запорная пластина S 56	См. профлист						
10	Средний прижим внешний	См.каталог, стр.3.7	1		701 – 1300			
	Средний прижим внешний	См.каталог, стр.3.7	2		1301 – 1900			
	Средний прижим внешний	См.каталог, стр.3.7	3		1901 – 2600			
	Средний прижим внешний	См.каталог, стр.3.7	4		2601 – 3000			
11	Декоративная накладка MV	См.каталог, стр.3.8	1		701 – 1300			
	Декоративная накладка MV	См.каталог, стр.3.8	2		1301 – 1900			
	Декоративная накладка MV	См.каталог, стр.3.8	3		1901 – 2600			
	Декоративная накладка MV	См.каталог, стр.3.8	4		2601 – 3000			
Дополнительно по желанию								
12	Балконная защёлка	См. профлист	1		1601 – 3000			
13	Гильза балконной защёлки	См. профлист	1		1601 – 3000			
14	Приподниматель створки KRB Прав.	TFFH0151-...	1	290-1650	491 – 3000			
	Приподниматель створки KRB Лев.	TFFH0152-...	1	290-1650	491 – 3000			

Петлевая группа			
Поз.	Наименование	Артикул	В зависимости от массы створки 100 кг
		Покрытие TS	
15	Ножничная петля DH	См. каталог, стр. 4.3	1
16	Декоративная накладка W KF	См. каталог, стр. 4.3	1
17	Опора ножничной петли DH	См. каталог, стр. 4.2	1
18	Декоративная накладка S	См. каталог, стр. 4.2	1
19	Штифт опоры ножничной петли Ø6	См. каталог, стр. 4.2	1
20	Опора нижней петли	См. каталог, стр. 4.4	1
21	Декоративная накладка EL U	См. каталог, стр. 4.4	1
22	Штифт опоры нижней петли Ø6	См. каталог, стр. 4.4	1
23	Врезная петля KF Ø6x12/12	См. каталог, стр. 4.5	1
24	Декоративная накладка EB	См. каталог, стр. 4.5	1
25	Декоративная накладка EL O	См. каталог, стр. 4.4	1

Размеры на раме

для прямоугольной конструкции
с 1 поворотной створкой из ПВХ
Положение ручки константное
Петлевая группа Si-line

Без
безопасности



FAVORIT classic

Базовый комплект фурнитуры



*для прямоугольной конструкции
из ПВХ профиля с 1 поворотной створкой*

Без безопасности

Расстояние между точками прижима 700 мм

Положение ручки константное

Петлевая группа Si-line

Покрытие TS

Дорнмас 15 мм

Для ШСФ до 700 мм

Оснащение комплекта

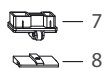
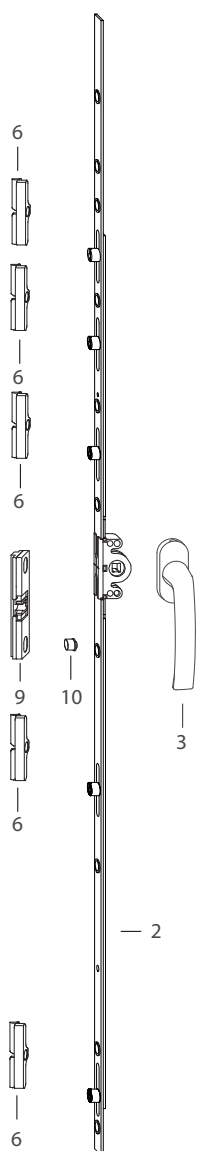
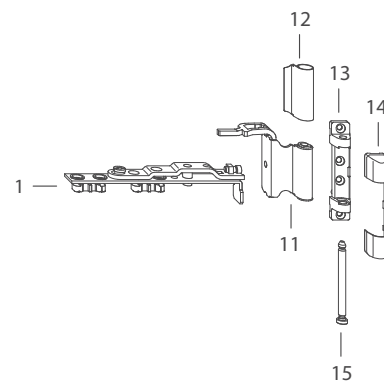
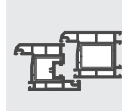
Петлевая сторона

Штифт поставляется отдельно от опоры нижней петли

Обзор фурнитуры

для прямоугольной конструкции
с 1 поворотной створкой из ПВХ
Положение ручки константное
Петлевая группа Si-line

Без
безопасности



Область применения

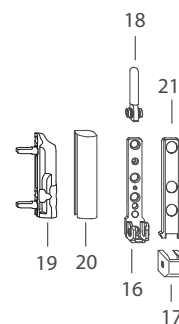
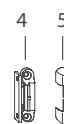
		Окно/Балк.дверь
ШСФ	(мм)	290-700
ВСФ	(мм)	320-2400
Масса створки	(кг)	100

ШСФ не должна превышать ВСФ
более чем в 1,5 раза!

Расстояние между точками прижима 700 !

Необходимо безусловно соблюдать:

Предписания/Положения по продукту и
материальной ответственности
(Руководство VHVH и сопутствующие документы)
Указания производителя профиля (ПВХ, AL)
или DIN 68 121 – Деревянный профиль
для окон и балконных дверей!



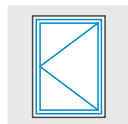
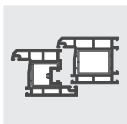


Таблица подбора
для прямоугольной конструкции
с 1 поворотной створкой из ПВХ
Положение ручки константное
Петлевая группа Si-line

Без
безопасности

FAVORIT
classic

Поз.	Наименование	Артикул	Шт.	ШСФ	ВСФ	Размер G	Кол-во запорных пластин/Поз. 6
1	Ножницы 7 DF	FSKD1010-...	1	290 – 700			
2	Привод 15 FAV/DF Тип.30/G180 1V	FGKD3510-...	1		320 – 430	180	1
	Привод 15 FAV/DF Тип.40/G180 2V	FGKD3520-...			401 – 600	180	2
	Привод 15 FAV/DF Тип.60/G300 2V	FGKD3530-...			601 – 800	300	2
	Привод 15 FAV/DF Тип.80/G400 2V	FGKD3540-...			801 – 1000	400	2
	Привод 15 FAV/DF Тип.100/G500 3V	FGKD3550-...			1001 – 1200	500	3
	Привод 15 FAV/DF Тип.120/G600 3V	FGKD3560-...			1201 – 1400	600	3
	Привод 15 FAV/DF Тип.140/G700 4V	FGKD3570-...			1401 – 1600	700	4
	Привод 15 FAV/DF Тип.160/G700 4V	FGKD3580-...			1601 – 1800	700	4
	Привод 15 FAV/DF Тип.180/G1000 4V	FGKD3590-...			1801 – 2000	1000	4
Привод 15 FAV/DF Тип.200/G1000 4V	FGKD3600-...		2001 – 2200	1000	4		
Привод 15 FAV/DF Тип.220/G1000 5V	FGKD3610-...		2201 – 2400	1000	5		
3	Ручка GLOBE	См. каталог, раздел 5	1		320 – 2400		
4	Средний прижим внешний	См. каталог, стр. 3.7	1		701 – 1300		
	Средний прижим внешний	См. каталог, стр. 3.7	2		1301 – 1900		
	Средний прижим внешний	См. каталог, стр. 3.7	3		1901 – 2400		
5	Декоративная накладка MV	См. каталог, стр. 3.8	1		701 – 1300		
	Декоративная накладка MV	См. каталог, стр. 3.8	2		1301 – 1900		
	Декоративная накладка MV	См. каталог, стр. 3.8	3		1901 – 2400		
6	Запорная пластина S 56	См. профлист					
Дополнительно по желанию							
7	Приподниматель створки A2000	TFFH0010- ...	1				
8	Опора приподнимателя FH/TiP	См. профлист	1				
9	Балконная защёлка	См. профлист	1		1801 – 2400		
10	Гильза балконной защёлки	См. профлист	1		1801 – 2400		

Петлевая группа			
Поз.	Наименование	Артикул	В зависимости от массы створки 100 кг
		Покрытие TS	
11	Ножничная петля DH	См. каталог, стр. 4.3	1
12	Декоративная накладка W KF	См. каталог, стр. 4.3	1
13	Опора ножничной петли DH	См. каталог, стр. 4.2	1
14	Декоративная накладка S	См. каталог, стр. 4.2	1
15	Штифт опоры ножничной петли Ø6	См. каталог, стр. 4.2	1
16	Опора нижней петли	См. каталог, стр. 4.4	1
17	Декоративная накладка EL U	См. каталог, стр. 4.4	1
18	Штифт опоры нижней петли Ø6	См. каталог, стр. 4.4	1
19	Врезная петля KF Ø6x12/12	См. каталог, стр. 4.5	1
20	Декоративная накладка EB	См. каталог, стр. 4.5	1
21	Декоративная накладка EL O	См. каталог, стр. 4.4	1

Размеры на раме

для прямоугольной конструкции
с 1 поворотной створкой из ПВХ
Положение ручки константное
Петлевая группа Si-line

Без
безопасности



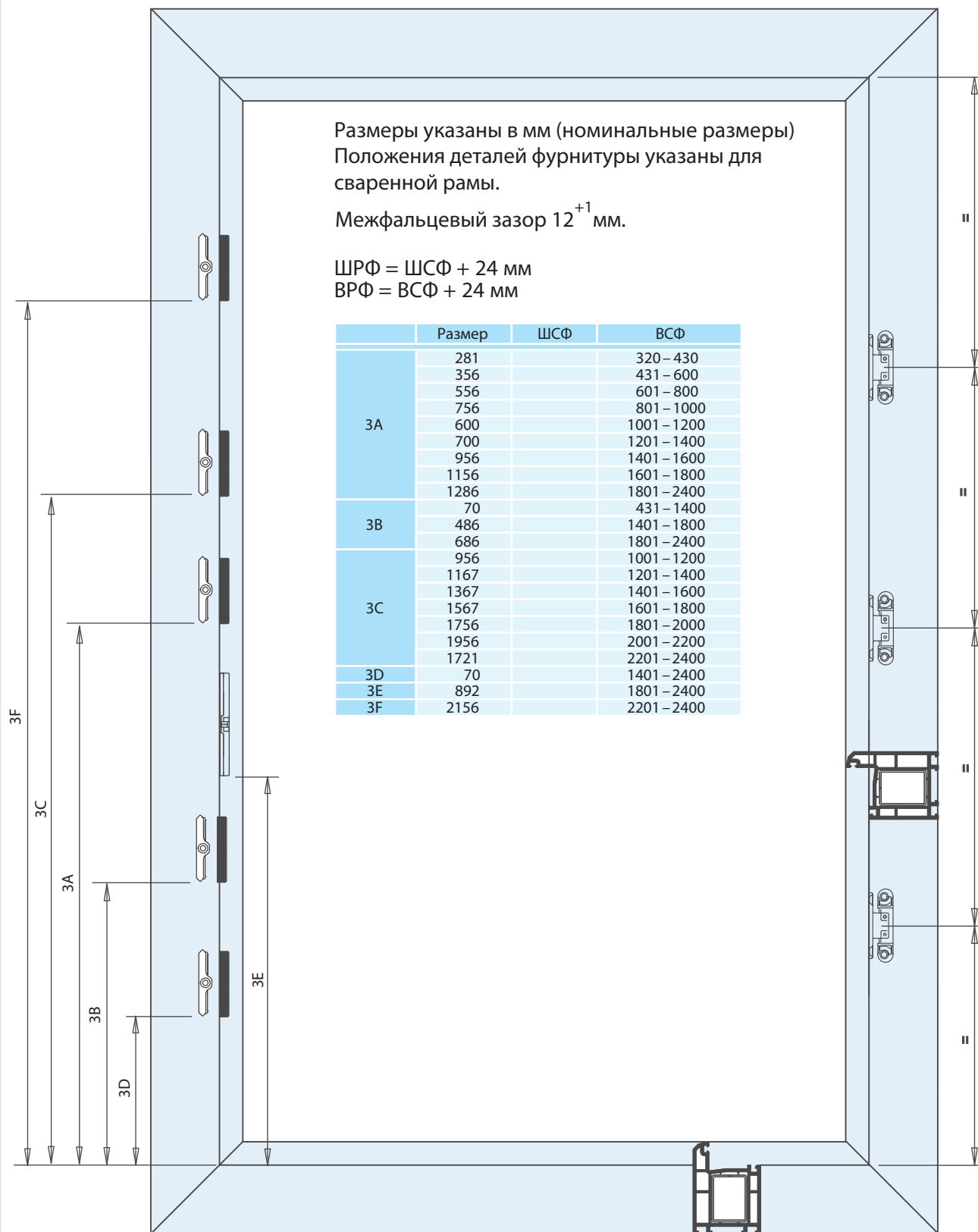
Размеры указаны в мм (номинальные размеры)
Положения деталей фурнитуры указаны для
сваренной рамы.

Межфальцевый зазор 12^{+1} мм.

ШРФ = ШСФ + 24 мм

ВРФ = ВСФ + 24 мм

	Размер	ШСФ	ВСФ
3A	281		320-430
	356		431-600
	556		601-800
	756		801-1000
	600		1001-1200
	700		1201-1400
	956		1401-1600
	1156		1601-1800
3B	1286		1801-2400
	70		431-1400
	486		1401-1800
	686		1801-2400
3C	956		1001-1200
	1167		1201-1400
	1367		1401-1600
	1567		1601-1800
	1756		1801-2000
	1956		2001-2200
3D	1721		2201-2400
3E	70		1401-2400
3F	892		1801-2400
3F	2156		2201-2400

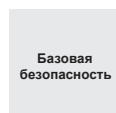
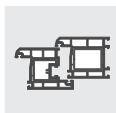
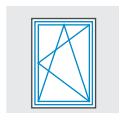


**Варианты специальных
комплектов
фурнитуры**
для конструкций из ПВХ

1A

FAVORIT classic

Специальный комплект фурнитуры



*для прямоугольной конструкции
из ПВХ профиля с 1 поворотно-откидной створкой*

Базовая безопасность

Расстояние между точками прижима 700 мм

Положение ручки переменное (центральное)

Петлевая группа TITAN

Покрытие TS

Дорнмас 15 мм

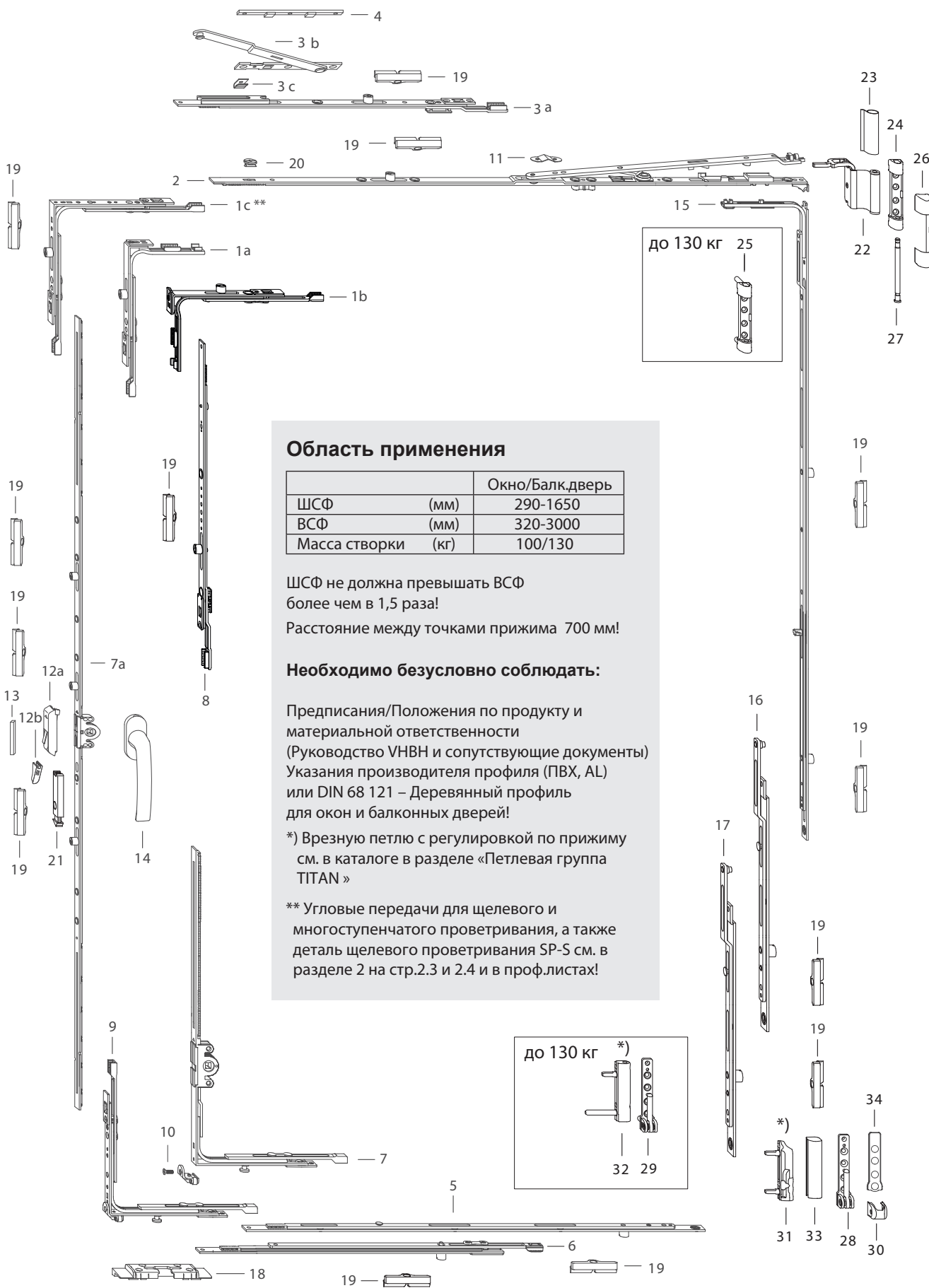
Оснащение комплекта

<i>Общее</i>	<i>Точка откидывания на горизонтали</i>
<i>Сторона запирания</i>	<i>Предохранитель ошибочного действия на приводе</i>
<i>Нижняя сторона</i>	<i>Роликовый приподниматель (микролифт)</i>

Обзор фурнитуры

для прямоугольной конструкции
с 1 поворотно-откидной створкой из ПВХ
Положение ручки переменное/центральное
Петлевая группа TITAN

Базовая
безопасность



Область применения

		Окно/Балк.дверь
ШСФ	(мм)	290-1650
ВСФ	(мм)	320-3000
Масса створки	(кг)	100/130

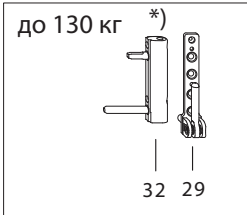
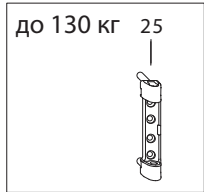
ШСФ не должна превышать ВСФ
более чем в 1,5 раза!
Расстояние между точками прижима 700 мм!

Необходимо безусловно соблюдать:

Предписания/Положения по продукту и
материальной ответственности
(Руководство VHVH и сопутствующие документы)
Указания производителя профиля (ПВХ, AL)
или DIN 68 121 – Деревянный профиль
для окон и балконных дверей!

*) Врезную петлю с регулировкой по прижиму
см. в каталоге в разделе «Петлевая группа
TITAN»

** Угловые передачи для щелевого и
многоступенчатого проветривания, а также
деталь щелевого проветривания SP-S см. в
разделе 2 на стр.2.3 и 2.4 и в профлистах!



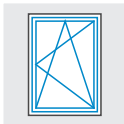
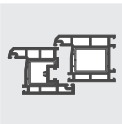


Таблица подбора

для прямоугольной конструкции
с 1 поворотно-откидной створкой из ПВХ
Положение ручки переменное/центральное
Петлевая группа TITAN

Базовая
безопасность

FAVORIT
classic

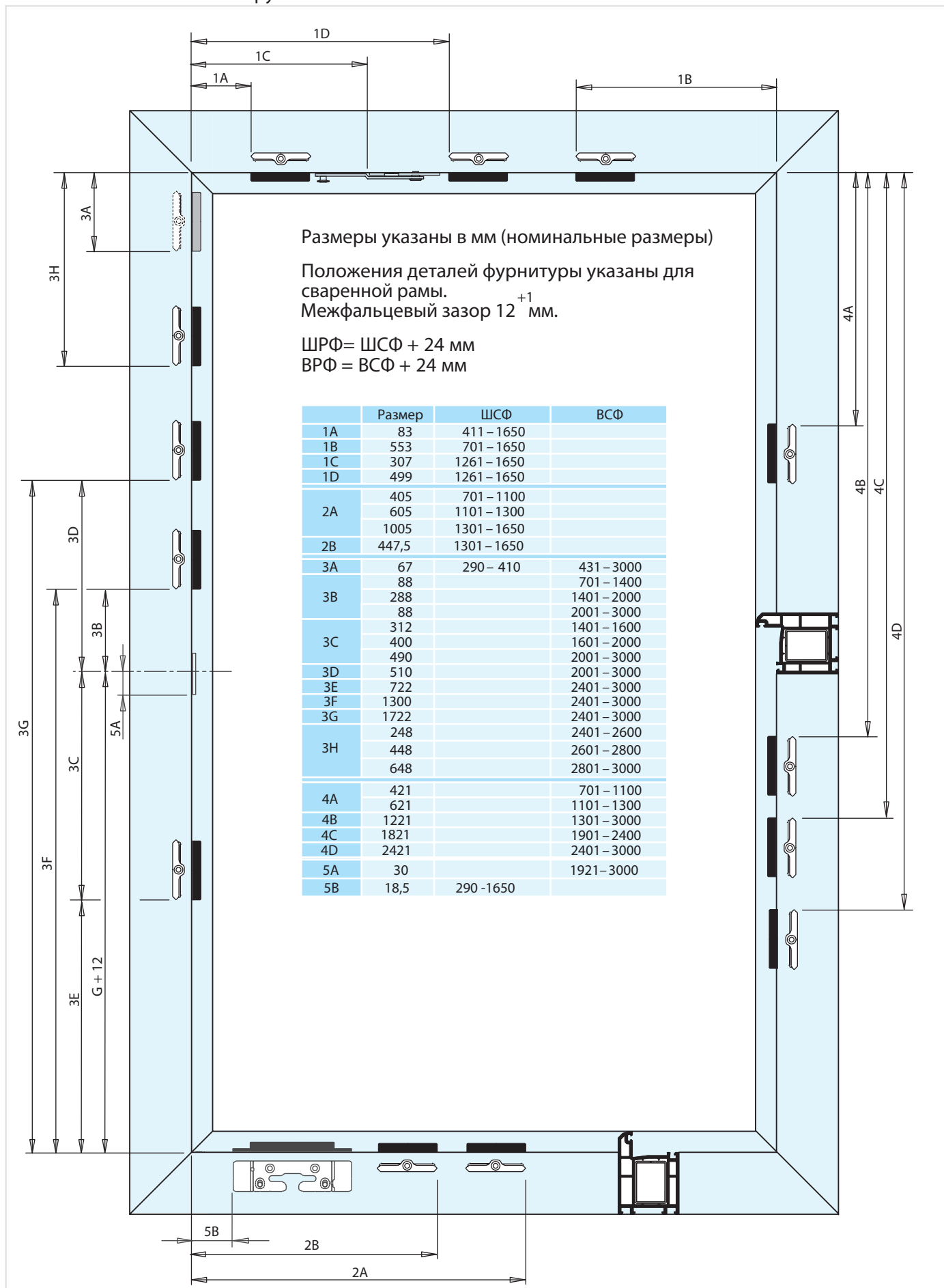
Поз.	Наименование	Артикул	Шт.	ШСФ	ВСФ	Размер G (высота ручки)	Кол-во запорных пластин/Поз.	
							18	19
1a	Угловая передача VSO укор.	FEUL0520-...	1	290 – 410	431 - 3000			1
1b	Угловая передача VSO укор.	FEUL0520-...	1	411 – 600	320 - 430			1
1c	Угловая передача VSO	FEUL0500- ...	1	411 – 1650	431 - 3000			1
2	Ножницы 7 Тип.30	FSKK2010-...	1	290 – 620				
	Ножницы 7 Тип.35 MV	FSKK2020-...		621 – 700				
	Ножницы 7 Тип.35 MV	FSKK2020-...		701 – 800				1
	Ножницы 7 Тип.50 MV	FSKK2030-...		801 – 1030				1
	Ножницы 7 Тип.55 MV	FSKK2040-...		1031 – 1260				1
	Ножницы 7 Тип.50 MV	FSKK2030-...		1261 – 1490				1
	Ножницы 7 Тип.55 MV	FSKK2040-...		1491 – 1650				1
3	Набор дополнительных ножиц	См. каталог, стр. 2.10	1	1261 – 1650				1
4	Рамная пластина Z	См. профлист	1	1261 – 1650				
5	Срединный запор Тип.50	700969	1	701 – 1100				1
	Срединный запор Тип.70	700976		1101 – 1300				1
	Срединный запор Тип.70	700976		1301 – 1650				1
6	Промеж.перед. FAV Тип.400 1V	FZSZ0110- ...	1	1301 – 1650				1
7	Привод 15 FAV Тип.30/G180 S-ES	FGKK4020-...	1	411 - 600	320 - 430	180	1	
	Привод 15 FAV Тип.30/G180 S-ES	FGKK4020-...		290 - 700	431 - 600	180	1	
7a	Привод 15 FAV Тип.60	FGMK4020- ...	1		601 – 700	300 – 350		
	Привод 15 FAV Тип. 70 1V	FGMK4030- ...			701 – 800	350 – 400		1
	Привод 15 FAV Тип. 80 1V	FGMK4040- ...			801 – 1200	400 – 600		1
	Привод 15 FAV Тип. 120 1V	FGMK4050- ...			1201 – 1400	600 – 700		1
	Привод 15 FAV Тип. 120 2V	FGMK4070- ...			1401 – 1600	700 – 800		2
	Привод 15 FAV Тип. 160 2V	FGMK4060- ...			1601 – 2000	800 – 1000		2
	Привод 15 FAV Тип. 200 3V	FGMK4110- ...			2001 – 2400	1000 -1200		3
	Привод 15 FAV Тип. 200 3V	FGMK4110- ...		2401 - 3000	1200		3	
8	Промеж.перед. FAV Тип.200 1V	FZSZ0100- ...	1		2401 - 2600			1
	Промеж.перед. FAV Тип.400 1V	FZSZ0110- ...	1		2601 - 3000			
	Промеж.перед. FAV Тип.200 1V	FZSZ0100- ...	1		2801 - 3000			
9	Угловая передача FAV VSU 1S FH/...	См.каталог, стр. 2.7	1		601 – 3000		1	
10	Наб. роликового приподнимателя S-ES	См. каталог, стр. 3.9	1	290-700	320 – 600			
11	Ограничитель угла откидывания	805701	1		320 – 750			
12a	Предохран. ошибочного действия	См.каталог, стр. 3.1	1		1921 – 3000			
12b	Колпачок на предох. ошиб.действия	См.каталог, стр. 3.1	1		1921 – 3000			
13	Упор предох. ошибочного действия	См. профлист	1		1921 – 3000			
14	Ручка GLOBE	См.каталог, раздел 5	1		320 – 3000			
15	Угловой удлинитель BS Тип.50 1V	FEUL2510- ...	1		701 – 1100			1
	Угловой удлинитель BS Тип.70 1V	FEUL2520- ...			1101 – 1300			1
	Угловой удлинитель BS Тип.130 2V	FEUL2540- ...			1301 – 3000			2
16	Удлинитель Тип.60	700952	1		1901 - 3000			1
17	Удлинитель Тип.60	700952	1		2401 - 3000			1
18	Откидная опора S-ES FH...	См. профлист						
19	Запорная пластина S 56	См. профлист						
Дополнительно по желанию								
20	Захват поворотный	702543	1					
21	Балконная защёлка Прав.	TFST0021-...	1		1601 – 3000			
	Балконная защёлка Лев.	TFST0022-...	1		1601 – 3000			

Петлевая группа			
Поз.	Наименование	Артикул	B зависимости от массы створки 100/130 кг
22	Ножничная петля KF	См. каталог, стр. 4.B.3	1
23	Декоративная накладка W KF	См. каталог, стр. 4.B.3	1
24	Опора ножничной петли до 100 кг	См. каталог, стр. 4.B.2	1
25	Опора ножничной петли до 130 кг	См. каталог, стр. 4.B.2	1
26	Декоративная накладка S	См. каталог, стр. 4.B.2	1
27	Штифт опоры ножничной петли	См. каталог, стр. 4.B.2	1
28	Опора нижней петли до 100 кг	См. каталог, стр. 4.B.4	1
29	Опора нижней петли до 130 кг	См. каталог, стр. 4.B.4	1
30	Декоративная накладка EL U	См. каталог, стр. 4.B.4	1
31	Врезная петля KF до 100 кг	См. каталог, стр. 4.B.5	1
32	Врезная петля KF до 130 кг	См. каталог, стр. 4.B.5	1
33	Декоративная накладка EB	См. каталог, стр. 4.B.5	1
34	Декоративная накладка EL O MB	См. каталог, стр. 4.B.4	1

Размеры на раме

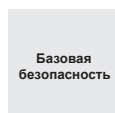
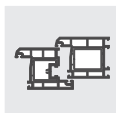
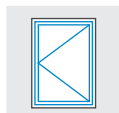
для прямоугольной конструкции
с 1 поворотно-откидной створкой из ПВХ
Положение ручки переменное/центральное
Петлевая группа TITAN

Базовая
безопасность



FAVORIT classic

Специальный комплект фурнитуры



*для прямоугольной конструкции
из ПВХ профиля с 1 поворотной створкой*

Базовая безопасность

Расстояние между точками прижима 700 мм

Положение ручки переменное (центральное)

Петлевая группа TITAN

Покрытие TS

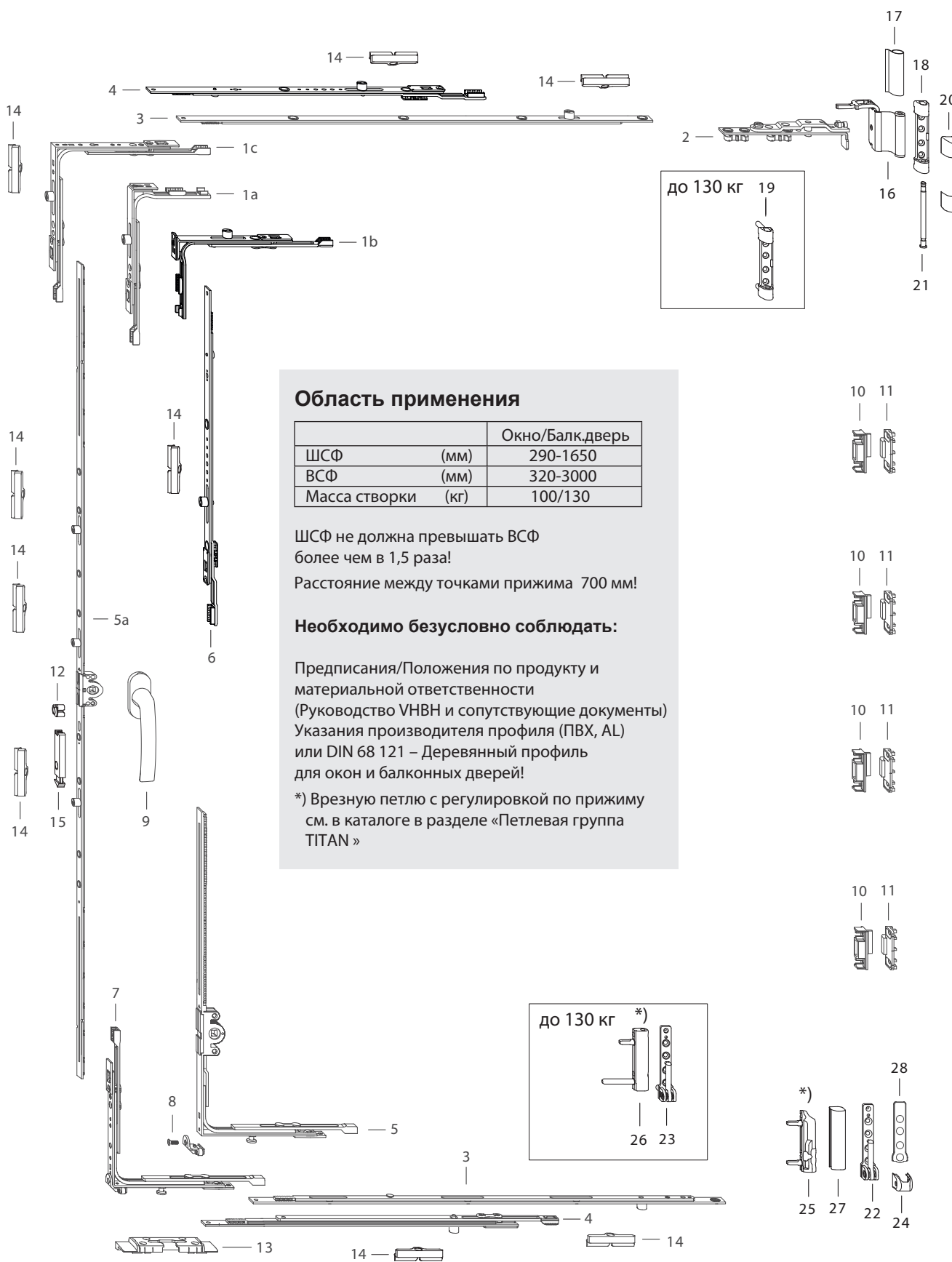
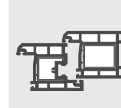
Дорнмас 15 мм

Для ШСФ от 700 мм

Оснащение комплекта

Нижняя сторона

Роликовый приподниматель (микролифт)



Область применения

		Окно/Балк.дверь
ШСФ	(мм)	290-1650
ВСФ	(мм)	320-3000
Масса створки	(кг)	100/130

ШСФ не должна превышать ВСФ
более чем в 1,5 раза!

Расстояние между точками прижима 700 мм!

Необходимо безусловно соблюдать:

Предписания/Положения по продукту и
материальной ответственности
(Руководство VHVH и сопутствующие документы)
Указания производителя профиля (ПВХ, AL)
или DIN 68 121 – Деревянный профиль
для окон и балконных дверей!

*) Врезную петлю с регулировкой по прижиму
см. в каталоге в разделе «Петлевая группа
TITAN»

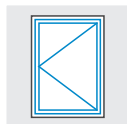
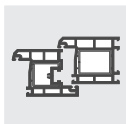


Таблица подбора

для прямоугольной конструкции

с 1 поворотной створкой из ПВХ

Положение ручки переменное/центральное

Петлевая группа TITAN

Базовая
безопасность

FAVORIT
classic

Поз.	Наименование	Артикул	Шт.	ШСФ	ВСФ	Размер G (высота ручки)	Кол-во запорных пластин/Поз. 13	14
1a	Угловая передача VSO укор.	FEUL0520-...	1	290 – 410	431 - 3000			1
1b	Угловая передача VSO укор.	FEUL0520-...	1	411 – 600	320 - 430			1
1c	Угловая передача VSO	FEUL0500- ...	1	411 – 1650	431 - 3000			1
2	Ножницы 7 DF CLIP	FSKD1010-...	1	290 – 1650				
3	Срединный запор Тип.50	700969	2	701 – 1100				2
	Срединный запор Тип.70	700976		1101 – 1300				2
	Срединный запор Тип.70	700976		1301 – 1650				2
4	Промеж.перед. FAV Тип.400 1V	FZSZ0110- ...	2	1301 – 1650				2
5	Привод 15 FAV Тип.30/G180 S-ES	FGKK4020-...	1	411 - 600	320 - 430	180	1	
	Привод 15 FAV Тип.30/G180 S-ES	FGKK4020-...		290 - 700	431 - 600	180	1	
5a	Привод 15 FAV Тип.60	FGMK4020- ...	1	601 – 700	300 – 350			
	Привод 15 FAV Тип. 70 1V	FGMK4030- ...		701 – 800	350 – 400			1
	Привод 15 FAV Тип. 80 1V	FGMK4040- ...		801 – 1200	400 – 600			1
	Привод 15 FAV Тип. 120 1V	FGMK4050- ...		1201 – 1400	600 – 700			1
	Привод 15 FAV Тип. 120 2V	FGMK4070- ...		1401 – 1600	700 – 800			2
	Привод 15 FAV Тип. 160 2V	FGMK4060- ...		1601 – 2000	800 – 1000			2
	Привод 15 FAV Тип. 200 3V	FGMK4110- ...		2001 - 2400	1000 -1200			3
	Привод 15 FAV Тип. 200 3V	FGMK4110- ...		2401 - 3000	1200			3
6	Промеж.перед. FAV Тип.200 1V	FZSZ0100- ...	1	2401 - 2600				1
	Промеж.перед. FAV Тип.400 1V	FZSZ0110- ...	1	2601 - 3000				
	Промеж.перед. FAV Тип.200 1V	FZSZ0100- ...	1	2801 - 3000				
7	Угловая передача FAV VSU 1S FH/...	См.каталог, стр. 2.7	1		601 – 3000		1	
8	Наб. роликового приподнимателя S-ES	См. проф.лист, стр. 3.9	1	290-700	320 – 600			
9	Ручка GLOBE	См.каталог, раздел 5	1		320 – 3000			
10	Средний прижим MV-W на створке	См.каталог, стр. 3.6	1		701 - 1300			
	Средний прижим MV-W на створке	См.каталог, стр. 3.6	2		1301 - 1900			
	Средний прижим MV-W на створке	См.каталог, стр. 3.6	3		1901 - 2600			
	Средний прижим MV-W на створке	См.каталог, стр. 3.6	4		2601 - 3000			
11	Средний прижим MV-W на раме	См. проф.лист	1		701 - 1300			
	Средний прижим MV-W на раме	См. проф.лист	2		1301 - 1900			
	Средний прижим MV-W на раме	См. проф.лист	3		1901 - 2600			
	Средний прижим MV-W на раме	См. проф.лист	4		2601 - 3000			
12	Ограничитель поворота ручки	См.каталог, стр. 3.5	1					
13	Откидная опора S-ES FH...	См. проф.лист						
14	Запорная пластина S 56	См. проф.лист						
Дополнительно по желанию								
15	Балконная защёлка Прав.	TFST0021-...	1		1601 – 3000			
	Балконная защёлка Лев.	TFST0022-...	1		1601 – 3000			

Петлевая группа			
Поз.	Наименование	Артикул Покрытие TS	В зависимости от массы створки 100/130 кг
16	Ножничная петля KF	См. каталог, стр. 4B.3	1
17	Декоративная накладка W KF	См. каталог, стр. 4B.3	1
18	Опора ножничной петли до 100 кг	См. каталог, стр. 4B.2	1
19	Опора ножничной петли до 130 кг	См. каталог, стр. 4B.2	1
20	Декоративная накладка S	См. каталог, стр. 4B.2	1
21	Штифт опоры ножничной петли	См. каталог, стр. 4B.2	1
22	Опора нижней петли до 100 кг	См. каталог, стр. 4B.4	1
23	Опора нижней петли до 130 кг	См. каталог, стр. 4B.4	1
24	Декоративная накладка EL U	См. каталог, стр. 4B.4	1
25	Врезная петля KF до 100 кг	См. каталог, стр. 4B.5	1
26	Врезная петля KF до 130 кг	См. каталог, стр. 4B.5	1
27	Декоративная накладка EB	См. каталог, стр. 4B.5	1
28	Декоративная накладка EL O MB	См. каталог, стр. 4B.4	1

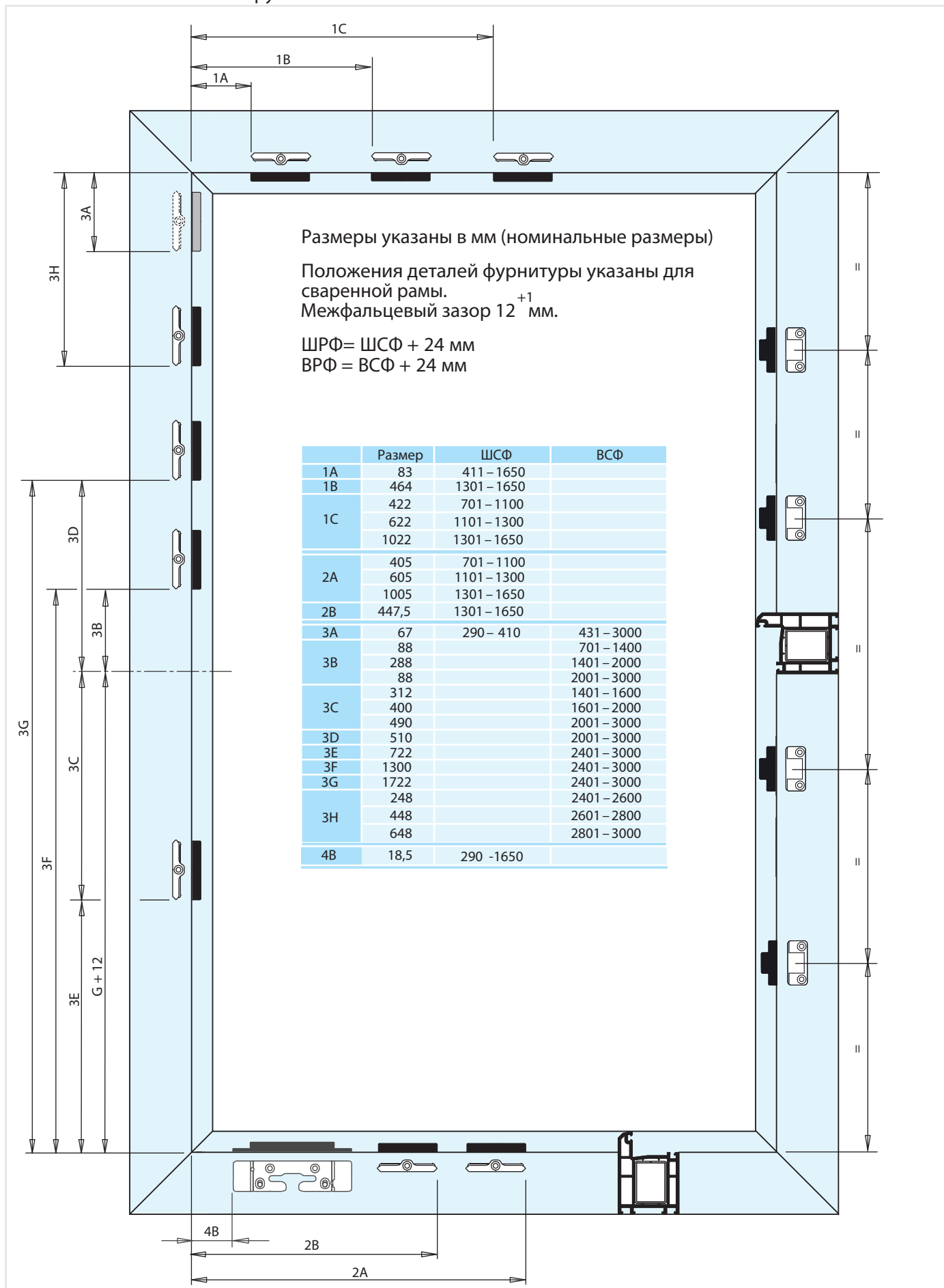
Размеры на раме

для прямоугольной конструкции
с 1 поворотной створкой из ПВХ

Положение ручки переменное/центральное

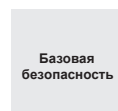
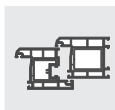
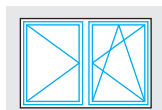
Петлевая группа TITAN

Базовая
безопасность



FAVORIT classic

Специальный комплект фурнитуры



*для 2 ств. прямоугольной штапиковой конструкции
из ПВХ профиля с 1 поворотно-откидной и с 1 поворотной
створкой DS16*

Базовая безопасность

Расстояние между точками прижима 700 мм

Положение ручки переменное (центральное)

Петлевая группа TITAN

Покрытие TS

Дорнмас 15 мм

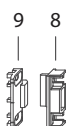
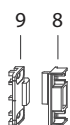
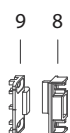
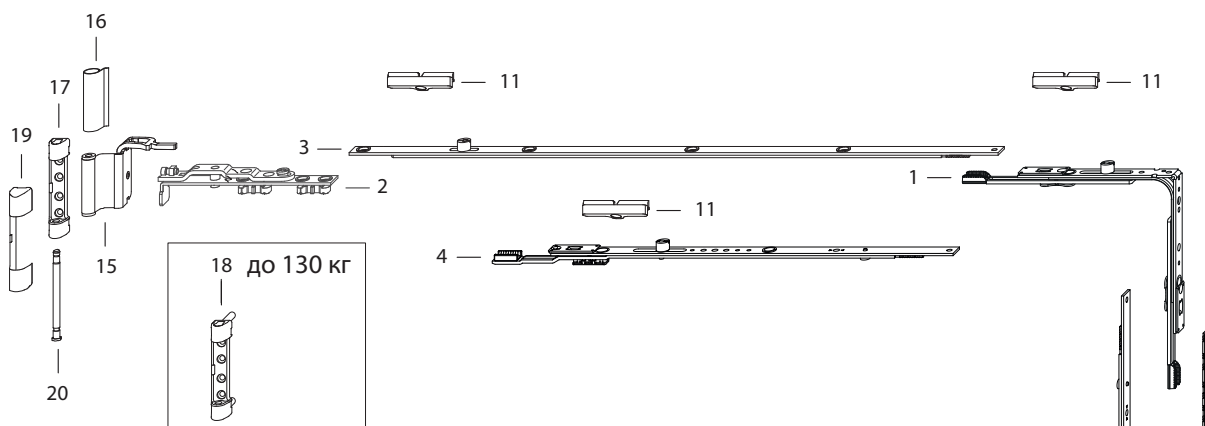
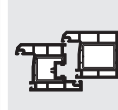
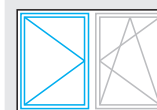
Оснащение комплекта

<i>Общее</i>	<i>Точка откидывания на горизонтали</i>
<i>Сторона запирания</i>	<i>Предохранитель ошибочного действия на приводе</i>
<i>Нижняя сторона</i>	<i>Роликовый приподниматель (микролифт)</i>

Обзор фурнитуры

для 2 ств. прямоугольной штульповой конструкции с 1 поворотно-откидной и с 1 поворотной створкой из ПВХ
Положение ручки переменное/центральное
Петлевая группа TITAN

Базовая
безопасность



Область применения

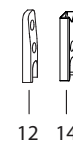
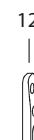
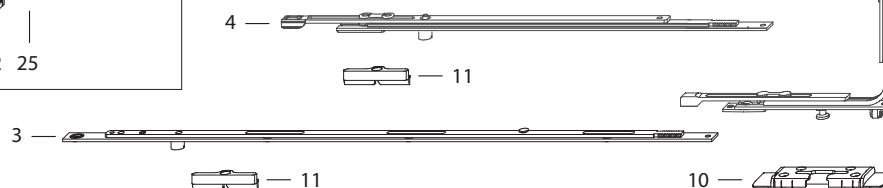
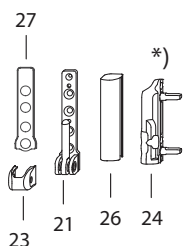
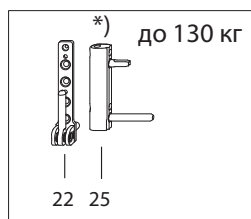
	Окно/Балк.дверь
ШСФ (мм)	410-1650
ВСФ (мм)	601-3000
Масса створки (кг)	100/130

ШСФ не должна превышать ВСФ более чем в 1,5 раза!
Расстояние между точками прижима 700 мм!

Необходимо безусловно соблюдать:

Предписания/Положения по продукту и материальной ответственности (Руководство VHVH и сопутствующие документы) Указания производителя профиля (ПВХ, AL) или DIN 68 121 – Деревянный профиль для окон и балконных дверей!

*) Врезную петлю с регулировкой по прижиму см. в каталоге в разделе «Петлевая группа TITAN»

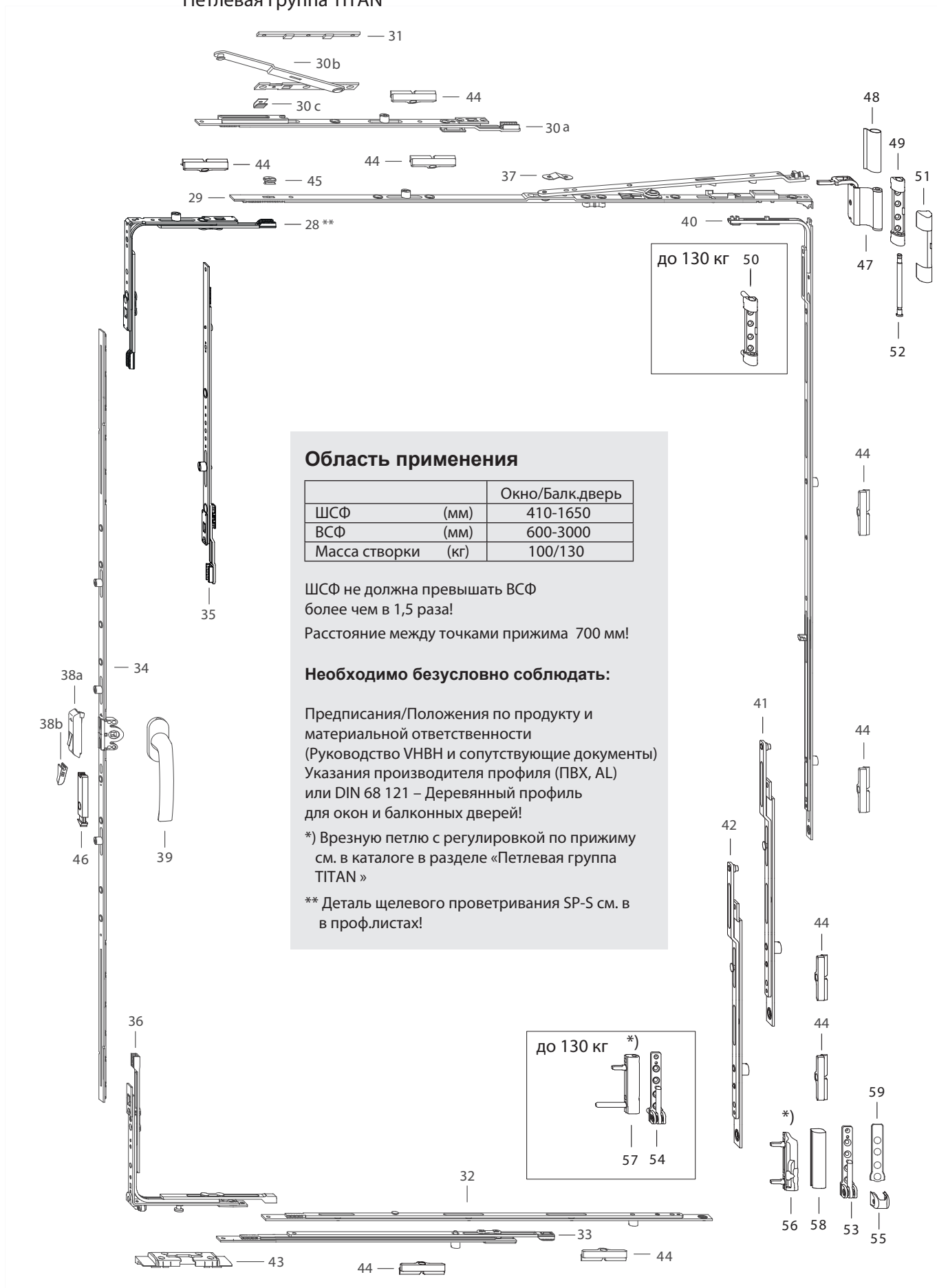
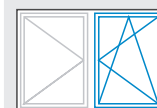


Обзор фурнитуры

для 2 ств. прямоугольной штапиковой конструкции
с 1 поворотно-откидной и с 1 поворотной створкой
из ПВХ

Положение ручки переменное/центральное
Петлевая группа TITAN

Базовая
безопасность



Область применения

	Окно/Балк.дверь
ШСФ (мм)	410-1650
ВСФ (мм)	600-3000
Масса створки (кг)	100/130

ШСФ не должна превышать ВСФ
более чем в 1,5 раза!

Расстояние между точками прижима 700 мм!

Необходимо безусловно соблюдать:

Предписания/Положения по продукту и
материальной ответственности
(Руководство VHVH и сопутствующие документы)
Указания производителя профиля (ПВХ, AL)
или DIN 68 121 – Деревянный профиль
для окон и балконных дверей!

*) Врезную петлю с регулировкой по прижиму
см. в каталоге в разделе «Петлевая группа
TITAN»

** Деталь щелевого проветривания SP-S см. в
в проф.листах!

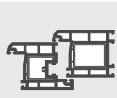


Таблица подбора

для 2 ств. прямоугольной штульповой конструкции с 1 поворотно-откидной и с 1 поворотной створкой из ПВХ

Положение ручки переменное/центральное
Петлевая группа TITAN

Базовая
безопасность

FAVORIT
classic

Поз.	Наименование	Артикул	Шт.	ШСФ	ВСФ	Размер G (высота ручки в осн. створке)	Кол-во запорных пластин/Поз.			
							10	12	13	11
1	Угловая передача VSO	FEUL0500- ...	1	411 - 1650	601 - 3000					1
2	Ножницы 7 DF CLIP	FSKD1010-...	1	411 - 1650						
3	Срединный запор Тип.50	700969	2	701 - 1100						2
	Срединный запор Тип.70	700976		1101 - 1300						2
	Срединный запор Тип.70	700976		1301 - 1650						2
4	Промеж.перед. FAV Тип.400 1V	FZSZ0110- ...	2	1301 - 1650						2
5	Штул. привод 16 FAV Тип.60/G300	FGKS4030 - ...	1		601 - 700	300 - 350				
	Штул. привод 16 FAV Тип. 70 1SB	FGMS4030- ...			701 - 800	350 - 400	1			
	Штул. привод 16 FAV Тип. 80 1SB	FGMS4040- ...			801 - 1200	400 - 600	1			
	Штул. привод 16 FAV Тип. 120 1SB	FGMS4050- ...			1201 - 1400	600 - 700	2			
	Штул. привод 16 FAV Тип. 120 2SB	FGMS4120- ...			1401 - 1600	700 - 800	2			
	Штул. привод 16 FAV Тип. 160 2SB	FGMS4130- ...			1601 - 2000	800 - 1000	2			
	Штул. привод 16 FAV Тип. 200 3SB	FGMS4100- ...			2001 - 2400	1000 - 1200	3			
Штул. привод 16 FAV Тип. 200 3SB	FGMS4100- ...		2401 - 3000	1200	3					
6	Промеж.перед. FAV Тип.200 A0767	FZSZ0120- ...	1		2401 - 2600				1	
	Промеж.перед. FAV Тип.400 A0767	FZSZ0130- ...	1		2601 - 3000					
	Промеж.перед. FAV Тип.200 A0767	FZSZ0120- ...	1		2801 - 3000					
7	Угловая передача FAV VSU 1S FH/...	См.каталог, стр. 2.7	1		601 - 3000		1			
8	Средний прижим MV-W на створке	См.каталог, стр. 3.6	1		701 - 1300					
	Средний прижим MV-W на створке	См.каталог, стр. 3.6	2		1301 - 1900					
	Средний прижим MV-W на створке	См.каталог, стр. 3.6	3		1901 - 2600					
	Средний прижим MV-W на створке	См.каталог, стр. 3.6	4		2601 - 3000					
9	Средний прижим MV-W на раме	См. профлист	1		701 - 1300					
	Средний прижим MV-W на раме	См. профлист	2		1301 - 1900					
	Средний прижим MV-W на раме	См. профлист	3		1901 - 2600					
	Средний прижим MV-W на раме	См. профлист	4		2601 - 3000					
10	Откидная опора S-ES FH...	См. профлист								
11	Запорная пластина S 56	См. профлист								
12	Запорная пластина для штул.привода MV	См. профлист	1							
13	Запорная пластина 56 A0767	TRSB0020- ...	1							
Дополнительно по желанию										
14	Запорная пластина 56 A0767	TRSB0020- ...	1		1601 - 3000					
14 a	Гильза балконной защелки 7 мм TS	708644	1		1601 - 3000					
14 b	Балконная защелка FAV. A1360 TS	708088	1		1601 - 3000					

Петлевая группа			
Поз.	Наименование	Артикул	В зависимости от массы створки 100/130 кг
15	Ножничная петля KF	См. каталог, стр. 4.В.3	1
16	Декоративная накладка W KF	См. каталог, стр. 4.В.3	1
17	Опора ножничной петли до 100 кг	См. каталог, стр. 4.В.2	1
18	Опора ножничной петли до 130 кг	См. каталог, стр. 4.В.2	1
19	Декоративная накладка S	См. каталог, стр. 4.В.2	1
20	Штифт опоры ножничной петли	См. каталог, стр. 4.В.2	1
21	Опора нижней петли до 100 кг	См. каталог, стр. 4.В.4	1
22	Опора нижней петли до 130 кг	См. каталог, стр. 4.В.4	1
23	Декоративная накладка EL U	См. каталог, стр. 4.В.4	1
24	Врезная петля KF до 100 кг	См. каталог, стр. 4.В.5	1
25	Врезная петля KF до 130 кг	См. каталог, стр. 4.В.5	1
26	Декоративная накладка EB	См. каталог, стр. 4.В.5	1
27	Декоративная накладка EL O MB	См. каталог, стр. 4.В.4	1

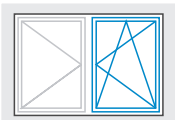
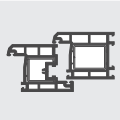


Таблица подбора

для 2 ств. прямоугольной штапиковой конструкции с 1 поворотной-откидной и с 1 поворотной створкой из ПВХ

Положение ручки переменное/центральное
Петлевая группа TITAN

Базовая
безопасность

FAVORIT
classic

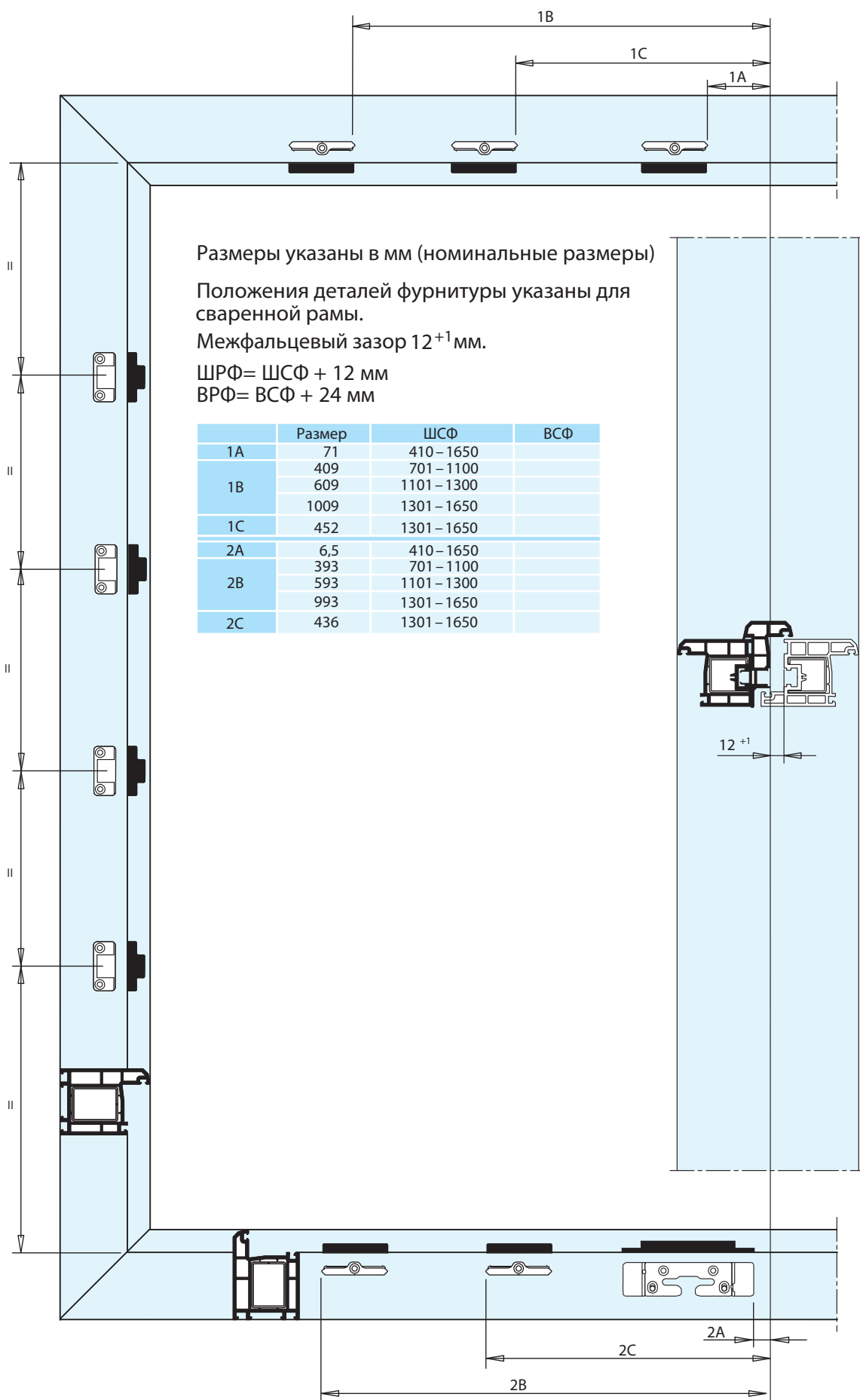
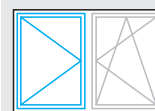
Поз.	Наименование	Артикул	Шт.	ШСФ	ВСФ	Размер G (высота ручки)	Кол-во запорных пластин/Поз.	
							43	44
28	Угловая передача VSO	FEUL0500- ...	1	411 – 1650	601 – 3000			1
29	Ножницы 7 Тип.30	FSKK2010-...	1	411 – 620				
	Ножницы 7 Тип.35 MV	FSKK2020-...		621 – 700				
	Ножницы 7 Тип.35 MV	FSKK2020-...		701 – 800				1
	Ножницы 7 Тип.50 MV	FSKK2030-...		801 – 1030				1
	Ножницы 7 Тип.55 MV	FSKK2040-...		1031 – 1260				1
	Ножницы 7 Тип.50 MV	FSKK2030-...		1261 – 1490				1
	Ножницы 7 Тип.55 MV	FSKK2040-...		1491 – 1650				1
30	Набор дополнительных ножниц	См. каталог, стр. 2.10	1	1261 – 1650				1
31	Рамная пластина Z	См. профлист	1	1261 – 1650				
32	Срединный запор Тип.50	700969	1	701 – 1100				1
	Срединный запор Тип.70	700976		1101 – 1300				1
	Срединный запор Тип.70	700976		1301 – 1650				1
33	Промеж.перед. FAV Тип.400 1V	FZSZ0110- ...	1	1301 – 1650				1
34	Привод 15 FAV Тип.60	FGMK4020- ...	1		601 – 700	300 – 350		
	Привод 15 FAV Тип. 70 1V	FGMK4030- ...			701 – 800	350 – 400		
	Привод 15 FAV Тип. 80 1V	FGMK4040- ...			801 – 1200	400 – 600		
	Привод 15 FAV Тип. 120 1V	FGMK4050- ...			1201 – 1400	600 – 700		
	Привод 15 FAV Тип. 120 2V	FGMK4070- ...			1401 – 1600	700 – 800		
	Привод 15 FAV Тип. 160 2V	FGMK4060- ...			1601 – 2000	800 – 1000		
	Привод 15 FAV Тип. 200 3V	FGMK4110- ...			2001 – 2400	1000 -1200		
	Привод 15 FAV Тип. 200 3V	FGMK4110- ...		2401 – 3000	1200			
35	Промеж.перед. FAV Тип.200 1V	FZSZ0100- ...	1		2401 – 2600			
	Промеж.перед. FAV Тип.400 1V	FZSZ0110- ...	1		2601 – 3000			
	Промеж.перед. FAV Тип.200 1V	FZSZ0100- ...	1		2801 – 3000			
36	Угловая передача FAV VSU 1S FH/...	См.каталог, стр. 2.7	1		601 – 3000		1	
37	Ограничитель угла откидывания	805701	1		601 – 750			
38a	Предохран. ошибочного действия	См.каталог, стр. 3.1	1		1921 – 3000			
38b	Колпачок на предох. ошиб.действия	См.каталог, стр. 3.1	1		1921 – 3000			
39	Ручка GLOBE	См.каталог, раздел 5	1		601 – 3000			
40	Угловой удлинитель BS Тип.50 1V	FEUL2510- ...	1		701 – 1100			1
	Угловой удлинитель BS Тип.70 1V	FEUL2520- ...			1101 – 1300			1
	Угловой удлинитель BS Тип.130 2V	FEUL2540- ...			1301 – 3000			2
41	Удлинитель Тип.60	700952	1		1901 – 2400			1
42	Удлинитель Тип.60	700952	1		2401 – 3000			1
43	Откидная опора S-ES FH...	См. профлист						
44	Запорная пластина S 56	См. профлист						
Дополнительно по желанию								
45	Захват поворотный	702543	1					
46	Балконная защёлка Прав.	TFST0021-...	1		1601 – 3000			
	Балконная защёлка Лев.	TFST0022-...	1		1601 – 3000			

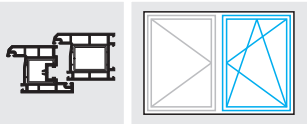
Петлевая группа			
Поз.	Наименование	Артикул	В зависимости от массы створки 100/130 кг
47	Ножничная петля KF	См. каталог, стр. 4.Б.3	1
48	Декоративная накладка W KF	См. каталог, стр. 4.Б.3	1
49	Опора ножничной петли до 100 кг	См. каталог, стр. 4.Б.2	1
50	Опора ножничной петли до 130 кг	См. каталог, стр. 4.Б.2	1
51	Декоративная накладка S	См. каталог, стр. 4.Б.2	1
52	Штифт опоры ножничной петли	См. каталог, стр. 4.Б.2	1
53	Опора нижней петли до 100 кг	См. каталог, стр. 4.Б.4	1
54	Опора нижней петли до 130 кг	См. каталог, стр. 4.Б.4	1
55	Декоративная накладка EL U	См. каталог, стр. 4.Б.4	1
56	Врезная петля KF до 100 кг	См. каталог, стр. 4.Б.5	1
57	Врезная петля KF до 130 кг	См. каталог, стр. 4.Б.5	1
58	Декоративная накладка EB	См. каталог, стр. 4.Б.5	1
59	Декоративная накладка EL O MB	См. каталог, стр. 4.Б.4	1

Обзор фурнитуры

для 2 ств. прямоугольной штапиковой конструкции с 1 поворотно-откидной и с 1 поворотной створкой из ПВХ
Положение ручки переменное/центральное
Петлевая группа TITAN

Базовая
безопасность





Обзор фурнитуры

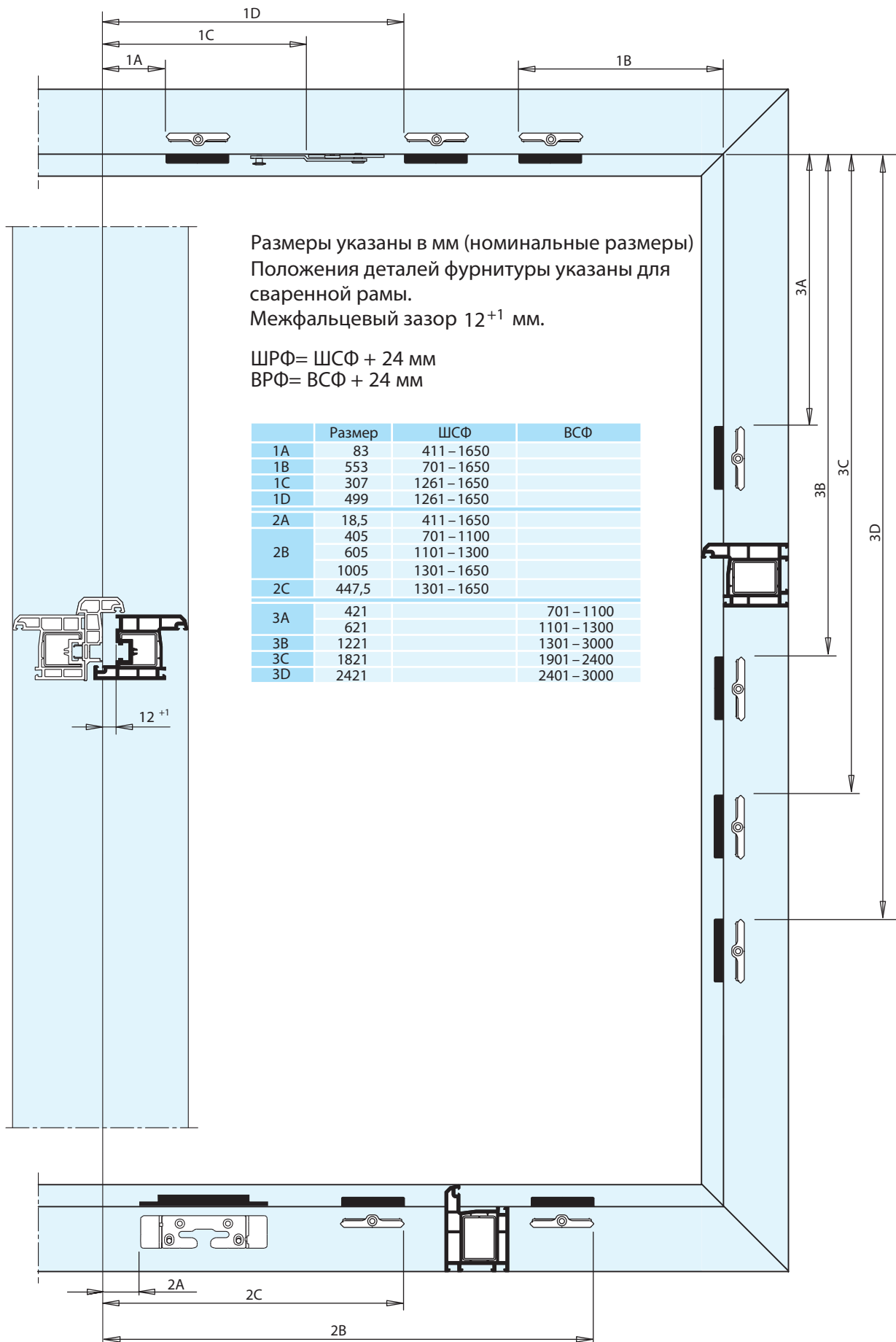
для 2 ств. прямоугольной штапиковой конструкции с 1 поворотно-откидной и с 1 поворотной створкой из ПВХ

Положение ручки переменное/центральное

Петлевая группа TITAN

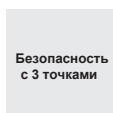
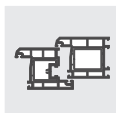
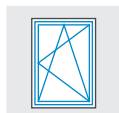
Базовая
безопасность

FAVORIT
classic



FAVORIT classic

Специальный комплект фурнитуры



*для прямоугольной конструкции
из ПВХ профиля с 1 поворотно-откидной створкой*

Безопасность с 3 точками

Расстояние между точками прижима 700 мм

Положение ручки переменное (центральное)

Петлевая группа TITAN

Покрытие TS

Дорнмас 15 мм

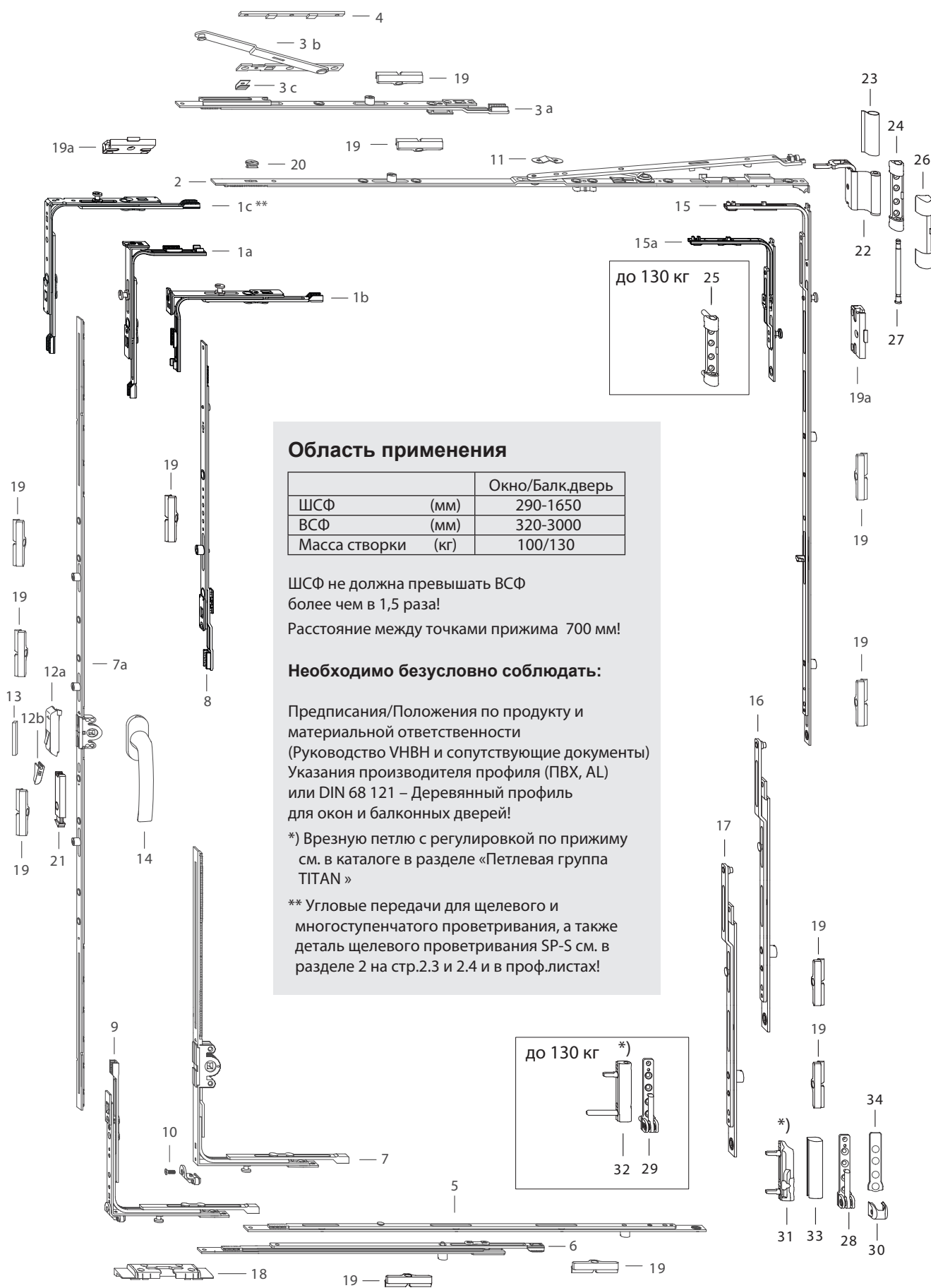
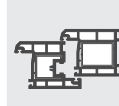
Оснащение комплекта

<i>Общее</i>	<i>Точка откидывания на горизонтали</i>
<i>Сторона запирания</i>	<i>Предохранитель ошибочного действия на приводе</i>
<i>Нижняя сторона</i>	<i>Роликовый приподниматель (микролифт)</i>

Обзор фурнитуры

для прямоугольной конструкции
с 1 поворотно-откидной створкой из ПВХ
Положение ручки переменное/центральное
Петлевая группа TITAN

Безопасность
с 3 точками



Область применения

		Окно/Балк.дверь
ШСФ	(мм)	290-1650
ВСФ	(мм)	320-3000
Масса створки	(кг)	100/130

ШСФ не должна превышать ВСФ
более чем в 1,5 раза!

Расстояние между точками прижима 700 мм!

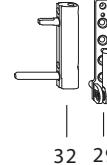
Необходимо безусловно соблюдать:

Предписания/Положения по продукту и
материальной ответственности
(Руководство VHVH и сопутствующие документы)
Указания производителя профиля (ПВХ, AL)
или DIN 68 121 – Деревянный профиль
для окон и балконных дверей!

*) Врезную петлю с регулировкой по прижиму
см. в каталоге в разделе «Петлевая группа
TITAN»

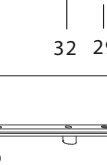
** Угловые передачи для щелевого и
многоступенчатого проветривания, а также
деталь щелевого проветривания SP-S см. в
разделе 2 на стр.2.3 и 2.4 и в профлистах!

до 130 кг *)



32 29

до 130 кг *)



31 33



Таблица подбора

для прямоугольной конструкции
с 1 поворотно-откидной створкой из ПВХ
Положение ручки переменное/центральное
Петлевая группа TITAN

Безопасность
с 3 точками

FAVORIT
classic

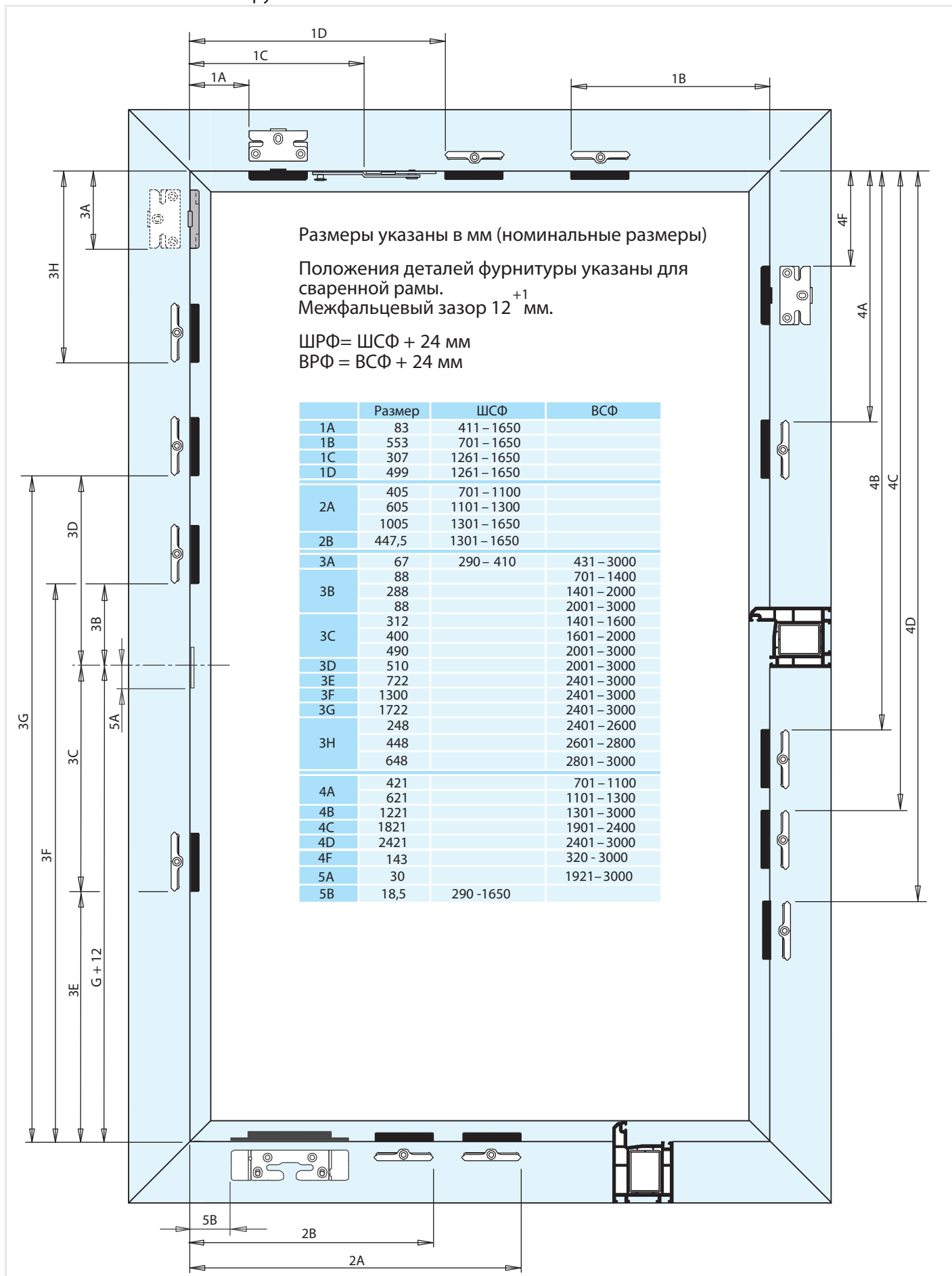
Поз.	Наименование	Артикул	Шт.	ШСФ	ВСФ	Размер G (высота ручки)	Кол-во запорных пластин/Поз.		
							18	19a	19
1a	Угловая передача VSO 1S укор.	FEUL0530-...	1	290 – 410	431 - 3000			1	
1b	Угловая передача VSO 1S укор.	FEUL0530-...	1	411 – 600	320 - 430			1	
1c	Угловая передача VS 1S	FEUL0510- ...	1	411 – 1650	431 - 3000			1	
2	Ножницы 7 Тип.30	FSKK2010-...	1	290 – 620					
	Ножницы 7 Тип.35 MV	FSKK2020-...		621 – 700					
	Ножницы 7 Тип.35 MV	FSKK2020-...		701 – 800					1
	Ножницы 7 Тип.50 MV	FSKK2030-...		801 – 1030					1
	Ножницы 7 Тип.55 MV	FSKK2040-...		1031 – 1260					1
	Ножницы 7 Тип.50 MV	FSKK2030-...		1261 – 1490					1
	Ножницы 7 Тип.55 MV	FSKK2040-...		1491 – 1650				1	
3	Набор дополнительных ножниц	См. каталог, стр. 2.10	1	1261 – 1650					1
4	Рамная пластина Z	См. профлист	1	1261 – 1650					
5	Срединный запор Тип.50	700969	1	701 – 1100					1
	Срединный запор Тип.70	700976		1101 – 1300					1
	Срединный запор Тип.70	700976		1301 – 1650					1
6	Промеж.перед. FAV Тип.400 1V	FZSZ0110- ...	1	1301 – 1650					1
7	Привод 15 FAV Тип.30/G180 S-ES	FGKK4020-...	1	411 - 600	320 - 430	180	1		
	Привод 15 FAV Тип.30/G180 S-ES	FGKK4020-...		290 - 700	431 - 600	180	1		
7a	Привод 15 FAV Тип.60	FGMK4020- ...	1		601 – 700	300 – 350			
	Привод 15 FAV Тип. 70 1V	FGMK4030- ...		701 – 800	350 – 400			1	
	Привод 15 FAV Тип. 80 1V	FGMK4040- ...		801 – 1200	400 – 600			1	
	Привод 15 FAV Тип. 120 1V	FGMK4050- ...		1201 – 1400	600 – 700			1	
	Привод 15 FAV Тип. 120 2V	FGMK4070- ...		1401 – 1600	700 – 800			2	
	Привод 15 FAV Тип. 160 2V	FGMK4060- ...		1601 – 2000	800 – 1000			2	
	Привод 15 FAV Тип. 200 3V	FGMK4110- ...		2001 - 2400	1000 - 1200			3	
	Привод 15 FAV Тип. 200 3V	FGMK4110- ...		2401 - 3000	1200			3	
8	Промеж.перед. FAV Тип.200 1V	FZSZ0100- ...	1		2401 - 2600				1
	Промеж.перед. FAV Тип.400 1V	FZSZ0110- ...	1		2601 - 3000				
	Промеж.перед. FAV Тип.200 1V	FZSZ0100- ...	1		2801 - 3000				
9	Угловая передача FAV VSU 1S FH/...	См.каталог, стр. 2.7	1		601 – 3000		1		
10	Наб. роликового приподнимателя S-ES	См. каталог, стр. 3.9	1	290-700	320 – 600				
11	Ограничитель угла откидывания	805701	1		320 – 750				
12a	Предохран. ошибочного действия	См.каталог, стр. 3.1	1		1921 – 3000				
12b	Колпачок на предох. ошиб.действия	См.каталог, стр. 3.1	1		1921 – 3000				
13	Упор предох. ошибочного действия	См. профлист	1		1921 – 3000				
14	Ручка GLOBE	См.каталог, раздел 5	1		320 – 3000				
15a	Угловой удлинитель BS Тип.20 1S	FEUL2100- ...			320 - 700			1	
15	Угловой удлинитель BS Тип.50 1S 1V	FEUL2110- ...	1		701 – 1100			1	1
	Угловой удлинитель BS Тип.70 1S 1V	FEUL2120- ...		1101 – 1300			1	1	
	Угловой удлинитель BS Тип.130 1S 2V	FEUL2140- ...		1301 – 3000			1	2	
16	Удлинитель Тип.60	700952	1		1901 - 3000				1
17	Удлинитель Тип.60	700952	1		2401 - 3000				1
18	Откидная опора S-ES FH...	См. профлист							
19a	Запорная пластина S-RS	См. профлист							
19	Запорная пластина S 56	См. профлист							
Дополнительно по желанию									
20	Захват поворотный	702543	1						
21	Балконная защёлка Прав.	TFST0021-...	1		1601 – 3000				
	Балконная защёлка Лев.	TFST0022-...	1		1601 – 3000				

Петлевая группа			
Поз.	Наименование	Артикул Покрытие TS	В зависимости от массы ств. 100/130 кг
22	Ножничная петля KF	См. каталог, стр. 4.Б.3	1
23	Декоративная накладка W KF	См. каталог, стр. 4.Б.3	1
24	Опора ножничной петли до 100 кг	См. каталог, стр. 4.Б.2	1
25	Опора ножничной петли до 130 кг	См. каталог, стр. 4.Б.2	1
26	Декоративная накладка S	См. каталог, стр. 4.Б.2	1
27	Штифт опоры ножничной петли	См. каталог, стр. 4.Б.2	1
28	Опора нижней петли до 100 кг	См. каталог, стр. 4.Б.4	1
29	Опора нижней петли до 130 кг	См. каталог, стр. 4.Б.4	1
30	Декоративная накладка EL U	См. каталог, стр. 4.Б.4	1
31	Врезная петля KF до 100 кг	См. каталог, стр. 4.Б.5	1
32	Врезная петля KF до 130 кг	См. каталог, стр. 4.Б.5	1
33	Декоративная накладка EB	См. каталог, стр. 4.Б.5	1
34	Декоративная накладка EL O MB	См. каталог, стр. 4.Б.4	1

Размеры на раме

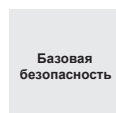
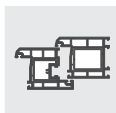
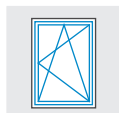
для прямоугольной конструкции
с 1 поворотно-откидной створкой из ПВХ
Положение ручки переменное/центральное
Петлевая группа TITAN

Безопасность
с 3 точками



FAVORIT classic

Специальный комплект фурнитур



*для прямоугольной конструкции
из ПВХ профиля с 1 откидно-поворотной створкой (ТВТ)*

Базовая безопасность

Расстояние между точками прижима 700 мм

Положение ручки переменное (центральное)

Петлевая группа TITAN

Покрытие TS

Дорнмас 15 мм

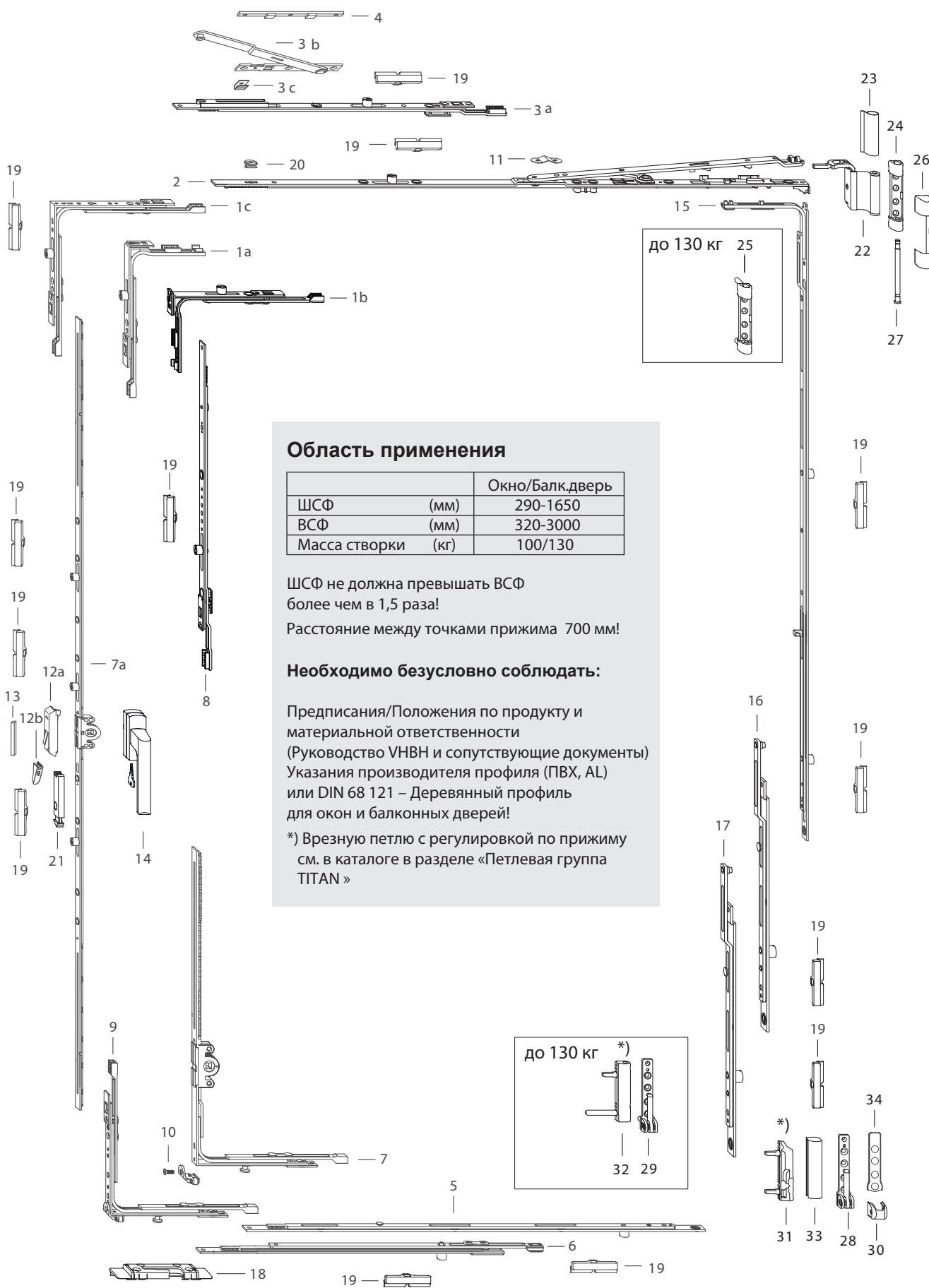
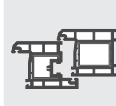
Оснащение комплекта

<i>Общее</i>	<i>Точка откидывания на горизонтали</i>
<i>Сторона запирания</i>	<i>Предохранитель ошибочного действия на приводе</i>
<i>Нижняя сторона</i>	<i>Роликовый приподниматель (микролифт)</i>

Обзор фурнитуры

для прямоугольной конструкции
с 1 откидно-поворотной створкой (ТВТ) из ПВХ
Положение ручки переменное/центральное
Петлевая группа TITAN

Базовая
безопасность



Область применения

		Окно/Балк.дверь
ШСФ	(мм)	290-1650
ВСФ	(мм)	320-3000
Масса створки	(кг)	100/130

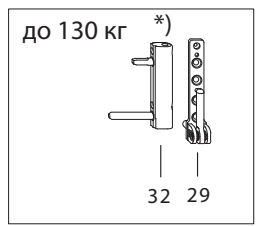
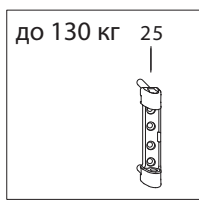
ШСФ не должна превышать ВСФ
более чем в 1,5 раза!

Расстояние между точками прижима 700 мм!

Необходимо безусловно соблюдать:

Предписания/Положения по продукту и
материальной ответственности
(Руководство VHVH и сопутствующие документы)
Указания производителя профиля (ПВХ, АL)
или DIN 68 121 – Деревянный профиль
для окон и балконных дверей!

*) Врезную петлю с регулировкой по прижиму
см. в каталоге в разделе «Петлевая группа
TITAN»



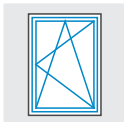
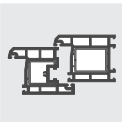


Таблица подбора

для прямоугольной конструкции
с 1 откидно-поворотной створкой (ТВТ) из ПВХ
Положение ручки переменное/центральное
Петлевая группа TITAN

Базовая
безопасность

FAVORIT
classic

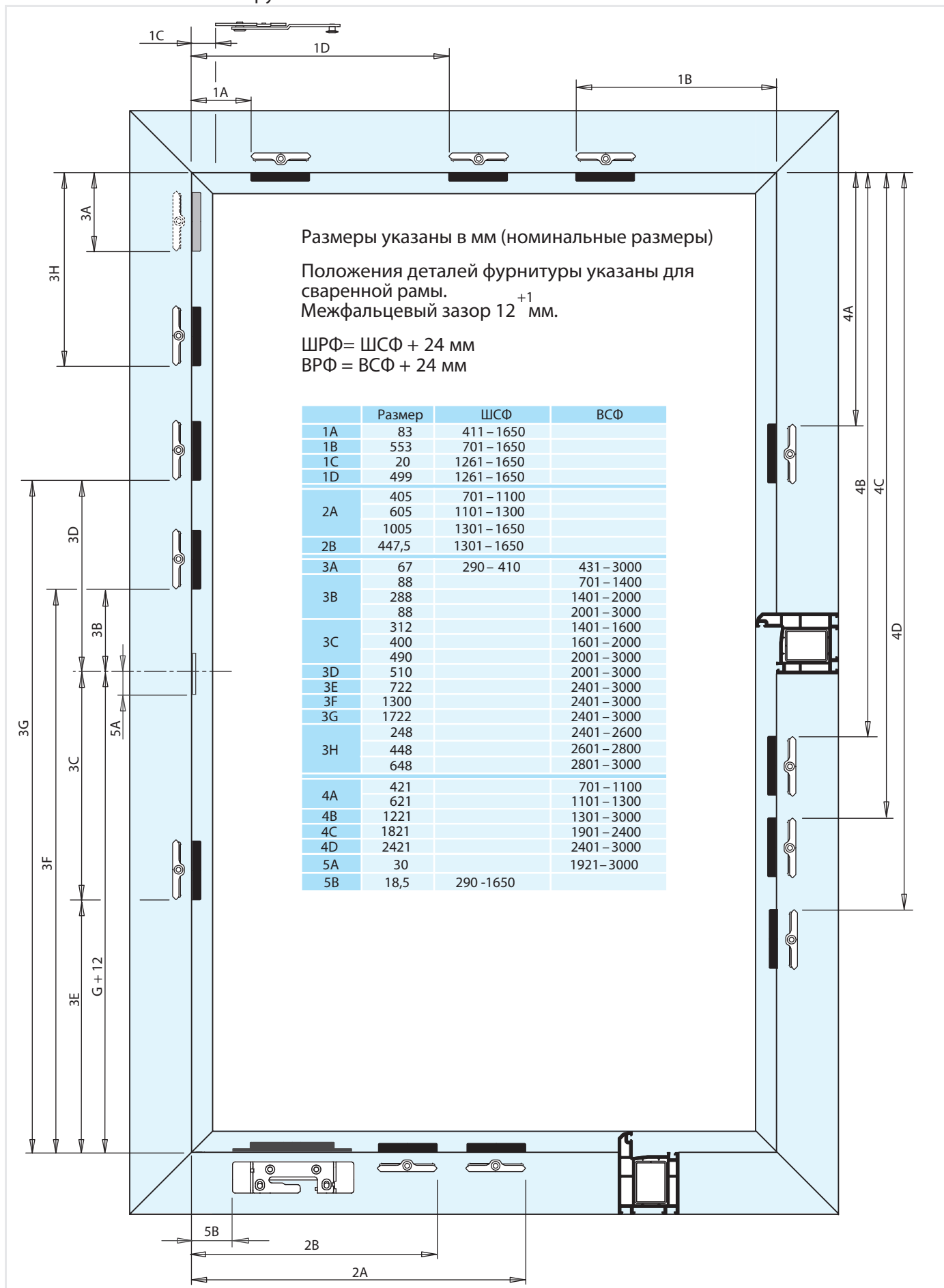
Поз.	Наименование	Артикул	Шт.	ШСФ	ВСФ	Размер G (высота ручки)	Кол-во запорных пластин/Поз.	
							18	19
1a	Угловая передача VSO укор.	FEUL0520-...	1	290 – 410	431 - 3000			1
1b	Угловая передача VSO укор.	FEUL0520-...	1	411 – 600	320 - 430			1
1c	Угловая передача VSO	FEUL0500- ...	1	411 – 1650	431 - 3000			1
2	Ножницы 7 Тип.30	707357	1	290 – 620				
	Ножницы 7 Тип.35 MV	707364		621 – 700				
	Ножницы 7 Тип.35 MV	707364		701 – 800				1
	Ножницы 7 Тип.50 MV	707371		801 – 1030				1
	Ножницы 7 Тип.55 MV	707388		1031 – 1260				1
	Ножницы 7 Тип.50 MV	707371		1261 – 1490				1
	Ножницы 7 Тип.55 MV	707388		1491 – 1650				1
3	Набор дополнительных ножиц ТВТ	См. каталог, стр. 2.11	1	1261 – 1650				1
4	Рамная пластина Z	См. профлист	1	1261 – 1650				
5	Срединный запор Тип.50	700969	1	701 – 1100				1
	Срединный запор Тип.70	700976		1101 – 1300				1
	Срединный запор Тип.70	700976		1301 – 1650				1
6	Промеж.перед. FAV Тип.400 1V	FZSZ0110- ...	1	1301 – 1650				1
7	Привод 15 FAV Тип.30/G180 S-ES	FGKK4020-...	1	411 - 600	320 - 430	180	1	
	Привод 15 FAV Тип.30/G180 S-ES	FGKK4020-...		290 - 700	431 - 600	180	1	
7a	Привод 15 FAV Тип.60	FGMK4020- ...	1		601 – 700	300 – 350		
	Привод 15 FAV Тип. 70 1V	FGMK4030- ...			701 – 800	350 – 400		1
	Привод 15 FAV Тип. 80 1V	FGMK4040- ...			801 – 1200	400 – 600		1
	Привод 15 FAV Тип. 120 1V	FGMK4050- ...			1201 – 1400	600 – 700		1
	Привод 15 FAV Тип. 120 2V	FGMK4070- ...			1401 – 1600	700 – 800		2
	Привод 15 FAV Тип. 160 2V	FGMK4060- ...			1601 – 2000	800 – 1000		2
	Привод 15 FAV Тип. 200 3V	FGMK4110- ...			2001 – 2400	1000 -1200		3
	Привод 15 FAV Тип. 200 3V	FGMK4110- ...			2401 - 3000	1200		3
8	Промеж.перед. FAV Тип.200 1V	FZSZ0100- ...	1		2401 - 2600			1
	Промеж.перед. FAV Тип.400 1V	FZSZ0110- ...	1		2601 - 3000			
	Промеж.перед. FAV Тип.200 1V	FZSZ0100- ...	1		2801 - 3000			
9	Угловая передача FAV VSU 1S FH/...	См.каталог, стр. 2.7	1		601 – 3000		1	
10	Наб. роликового приподнимателя S-ES	См. каталог, стр. 3.9	1	290-700	320 – 600			
11	Ограничитель угла откидывания	805701	1		320 – 750			
12a	Предохран. ошибочного действия	См.каталог, стр. 3.1	1		1921 – 3000			
12b	Колпачок на предох. ошиб.действия	См.каталог, стр. 3.1	1		1921 – 3000			
13	Упор предох. ошибочного действия	См. профлист	1		1921 – 3000			
14	Ручка ТВТ	См.каталог, раздел 5	1		320 – 3000			
15	Угловой удлинитель BS Тип.50 1V	FEUL2510- ...	1		701 – 1100			1
	Угловой удлинитель BS Тип.70 1V	FEUL2520- ...			1101 – 1300			1
	Угловой удлинитель BS Тип.130 2V	FEUL2540- ...			1301 – 3000			2
16	Удлинитель Тип.60	700952	1		1901 - 3000			1
17	Удлинитель Тип.60	700952	1		2401 - 3000			1
18	Откидная опора ТВТ S-ES FH...	См. профлист						
19	Запорная пластина S 56	См. профлист						
Дополнительно по желанию								
20	Захват поворотный	702543	1					
21	Балконная защёлка Прав.	TFST0021-...	1		1601 – 3000			
	Балконная защёлка Лев.	TFST0022-...	1		1601 – 3000			

Петлевая группа			
Поз.	Наименование	Артикул	В зависимости от массы створки 100/130 кг
22	Ножничная петля KF	См. каталог, стр. 4.Б.3	1
23	Декоративная накладка W KF	См. каталог, стр. 4.Б.3	1
24	Опора ножничной петли до 100 кг	См. каталог, стр. 4.Б.2	1
25	Опора ножничной петли до 130 кг	См. каталог, стр. 4.Б.2	1
26	Декоративная накладка S	См. каталог, стр. 4.Б.2	1
27	Штифт опоры ножничной петли	См. каталог, стр. 4.Б.2	1
28	Опора нижней петли до 100 кг	См. каталог, стр. 4.Б.4	1
29	Опора нижней петли до 130 кг	См. каталог, стр. 4.Б.4	1
30	Декоративная накладка EL U	См. каталог, стр. 4.Б.4	1
31	Врезная петля KF до 100 кг	См. каталог, стр. 4.Б.5	1
32	Врезная петля KF до 130 кг	См. каталог, стр. 4.Б.5	1
33	Декоративная накладка EB	См. каталог, стр. 4.Б.5	1
34	Декоративная накладка EL O MB	См. каталог, стр. 4.Б.4	1

Размеры на раме

для прямоугольной конструкции
с 1 откидно-поворотной створкой (ТВТ) из ПВХ
Положение ручки переменное/центральное
Петлевая группа TITAN

Базовая
безопасность

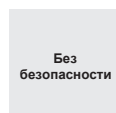
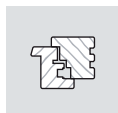


**Варианты базовых
комплектов
фурнитуры**
для конструкций из дерева

1b

FAVORIT classic

Базовый комплект фурнитуры



*для прямоугольной конструкции
из деревянного профиля с 1 поворотно-откидной створкой*

Без безопасности

Положение ручки переменное (центральное)

Петлевая группа Si-line

Покрытие TS

Дорнмас 15 мм

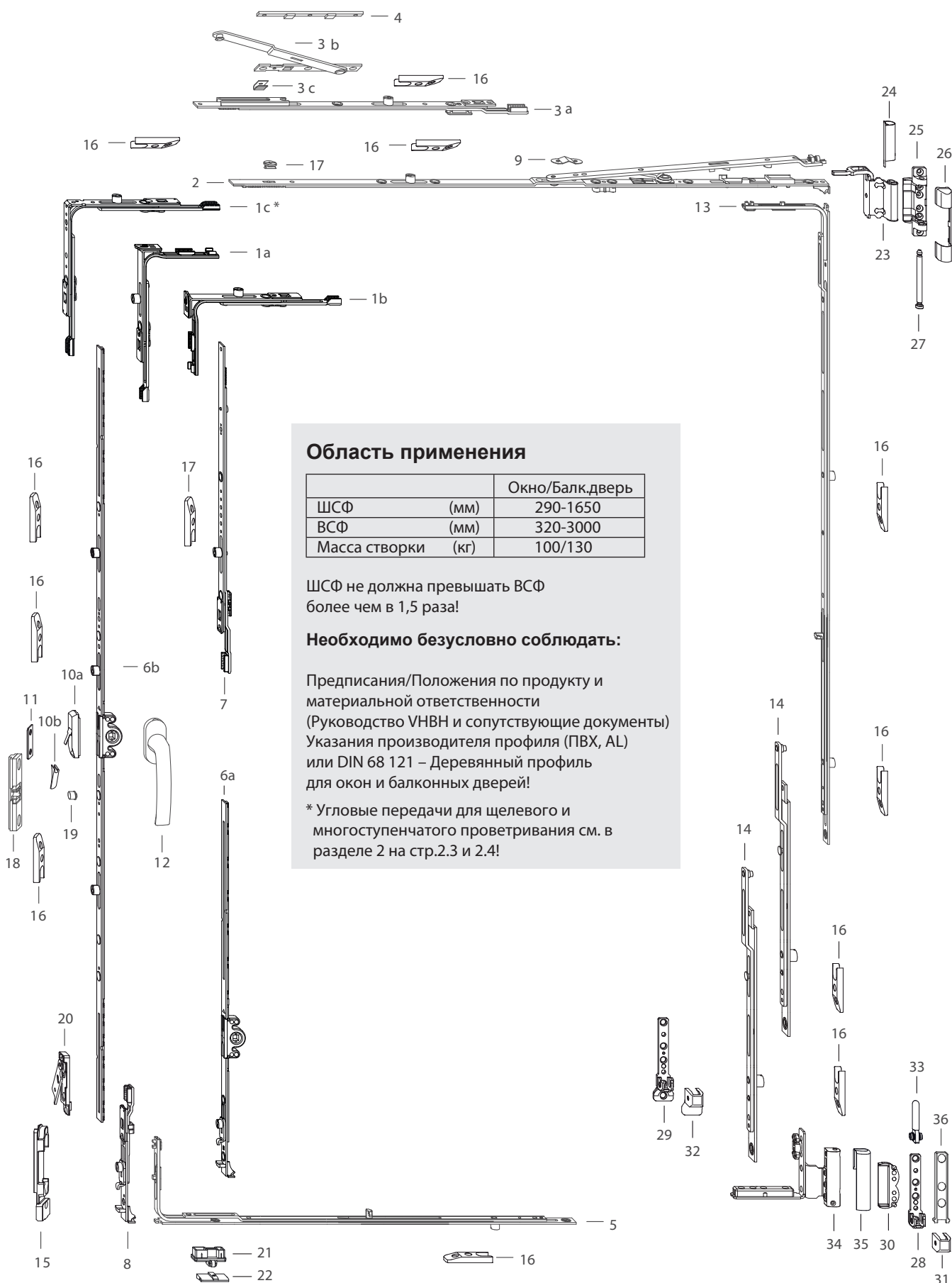
Оснащение комплекта

<i>Запор.отк.устройство</i>	<i>Точка откидывания на вертикали</i>
<i>Сторона запирания</i>	<i>Предохранитель ошибочного действия на приводе</i>
<i>Петлевая сторона</i>	<i>Штифт поставляется отдельно от опоры нижней петли</i>

Обзор фурнитуры

для прямоугольной конструкции
с 1 поворотно-откидной створкой из дерева
Положение ручки переменное/центральное
Петлевая группа Si-line

Без
безопасности



Область применения

		Окно/Балк.дверь
ШСФ	(мм)	290-1650
ВСФ	(мм)	320-3000
Масса створки	(кг)	100/130

ШСФ не должна превышать ВСФ
более чем в 1,5 раза!

Необходимо безусловно соблюдать:

Предписания/Положения по продукту и
материальной ответственности
(Руководство VHVH и сопутствующие документы)
Указания производителя профиля (ПВХ, AL)
или DIN 68 121 – Деревянный профиль
для окон и балконных дверей!

* Угловые передачи для щелевого и
многоступенчатого проветривания см. в
разделе 2 на стр.2.3 и 2.4!

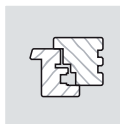


Таблица подбора

для прямоугольной конструкции
с 1 поворотно-откидной створкой из дерева
Положение ручки переменное/центральное
Петлевая группа Si-line

Без
безопасности

FAVORIT
classic

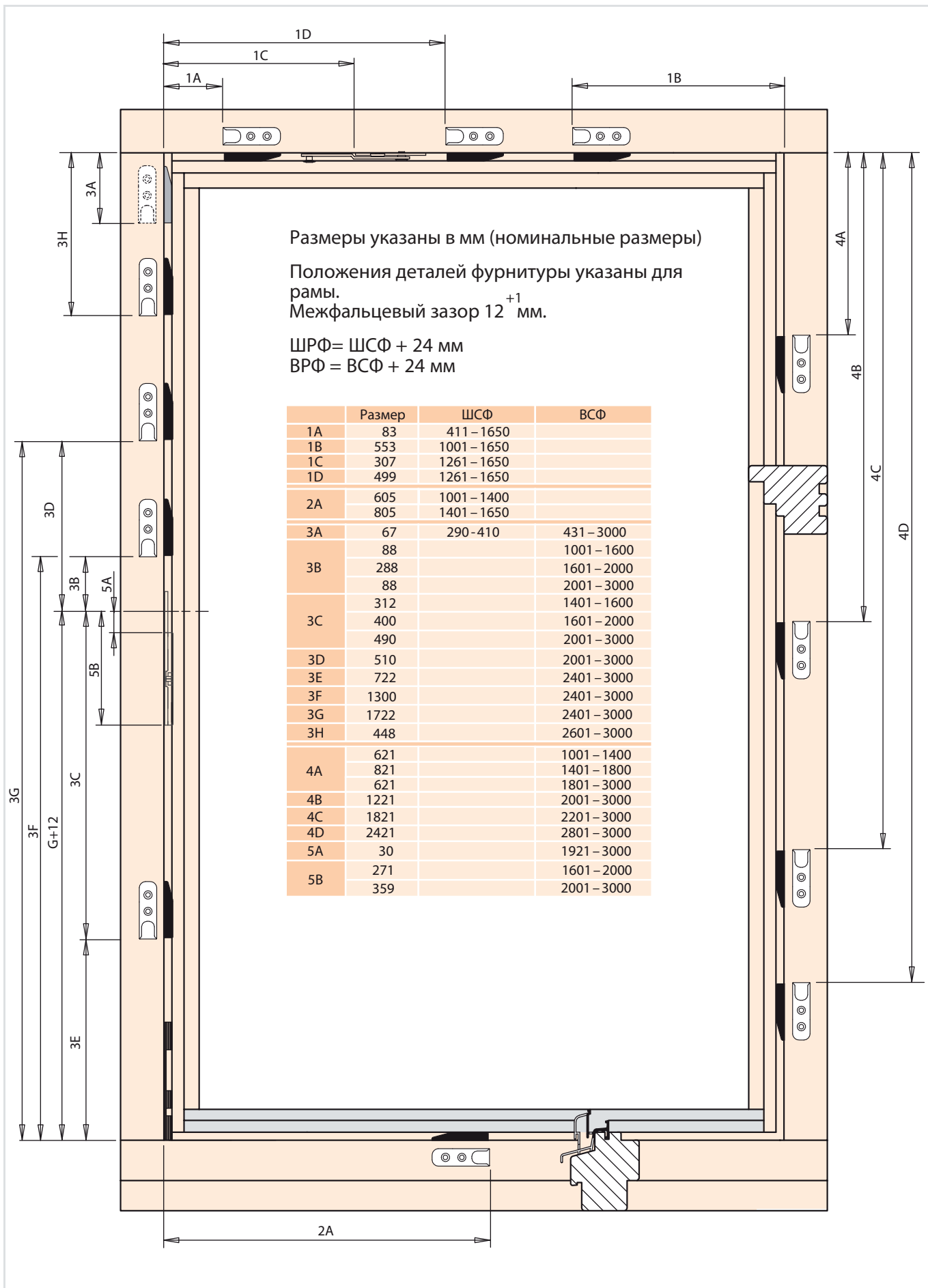
Поз.	Наименование	Артикул	Шт.	ШСФ	ВСФ	Размер G (высота ручки)	Кол-во запорных пластин/Поз.	
							15	16
1a	Угловая передача VSO укор.	FEUL0520-...	1	290 – 410	431 - 3000			1
1b	Угловая передача VSO укор.	FEUL0520-...	1	411 – 600	320 - 430			1
1c	Угловая передача VSO	FEUL0500- ...	1	411 – 1650	431 - 3000			1
2	Ножницы 7 Тип.30	FSKK2010-...	1	290 – 620				
	Ножницы 7 Тип.35 MV	FSKK2020-...		621 – 800				
	Ножницы 7 Тип.50 MV	FSKK2030-...		801 – 1030				1
	Ножницы 7 Тип.55 MV	FSKK2040-...		1031 – 1260				1
	Ножницы 7 Тип.50 MV	FSKK2030-...		1261 – 1490				1
	Ножницы 7 Тип.55 MV	FSKK2040-...		1491 – 1650				1
3	Набор дополнительных ножиц	См. каталог, стр. 2.10	1	1261 – 1650				1
4	Рамная пластина Z	См. профлист	1	1261 – 1650				
5	Угловой удлинитель BS Тип.70 1V	FEUL2520- ...	1	1001 – 1400				1
	Угловой удлинитель BS Тип.90 1V	FEUL2530- ...		1401 – 1650				1
6a	Привод 15 FAV Тип.30/G180	FGKK4010-...	1	411 - 600	320 - 430	180	1	
	Привод 15 FAV Тип.30/G180	FGKK4010-...		290 - 700	431 - 600	180	1	
6b	Привод 15 FAV Тип.60	FGMK4020- ...	1		601 – 800	300 – 400		
	Привод 15 FAV Тип. 80 1V	FGMK4040- ...			801 – 1200	400 – 600		1
	Привод 15 FAV Тип. 120 1V	FGMK4050- ...			1201 – 1600	600 – 800		1
	Привод 15 FAV Тип. 160 2V	FGMK4060- ...			1601 – 2000	800 – 1000		2
	Привод 15 FAV Тип. 200 3V	FGMK4110- ...			2001 - 2400	1000 - 1200		3
	Привод 15 FAV Тип. 200 3V	FGMK4110- ...		2401 - 3000	1200		3	
7	Промеж.перед. FAV Тип.200 1V	FZSZ0100- ...	1		2401 - 2600			1
	Промеж.перед. FAV Тип.400 1V	FZSZ0110- ...	1		2601 - 3000			
	Промеж.перед. FAV Тип.200 1V	FZSZ0100- ...	1		2801 - 3000			
8	Запорно-откидное устройство	FEKB1010-...	1		601 – 3000		1	
9	Ограничитель угла откидывания	805701	1		320 – 750			
10a	Предохран. ошибочного действия	См.каталог, стр. 3.1	1		1921 – 3000			
10b	Колпачок на предох. ошиб.действия	См.каталог, стр. 3.1	1		1921 – 3000			
11	Упор предох. ошибочного действия	См. профлист	1		1921 – 3000			
12	Ручка GLOBE	См.каталог, раздел 5	1		320 – 3000			
13	Угловой удлинитель BS Тип.70 1V	FEUL2520- ...	1		1001 – 1400			1
	Угловой удлинитель BS Тип.90 1V	FEUL2530- ...			1401 – 1800			1
	Угловой удлинитель BS Тип.130 2V	FEUL2540- ...			1801 – 3000			2
14	Удлинитель Тип.60	700952	1		2201 - 3000			1
	Удлинитель Тип.60	700952	1		2801 - 3000			1
15	Запорно-откидная пластина	См. профлист						
16	Запорная пластина S 56	См. профлист						
Дополнительно по желанию								
17	Захват поворотный	702543	1					
18	Балконная защёлка	См. профлист	1		1601 – 3000			
19	Гильза балконной защёлки	См. профлист	1		1601 – 3000			
20	Приподниматель створки KRB Прав.	TFFH0151-...	1	290-1650	601 – 3000			
	Приподниматель створки KRB Лев.	TFFH0152-...	1	290-1650	601 – 3000			
21	Приподниматель створки A2000	TFFH0010-...	1		320 - 600			
22	Опора приподнимателя	См. профлист	1		320 - 600			

Петлевая группа			
Поз.	Наименование	Артикул	В зависимости от массы створки 100/130 кг
		Покрытие TS	
23	Ножничная петля DH	См. каталог, стр. 4.A.3	1
24	Декоративная накладка W H	См. каталог, стр. 4.A.3	1
25	Опора ножничной петли DH	См. каталог, стр. 4.A.2	1
26	Декоративная накладка S	См. каталог, стр. 4.A.2	1
27	Штифт опоры ножничной петли Ø6	См. каталог, стр. 4.A.2	1
28	Опора нижней петли до 100 кг	См. каталог, стр. 4.A.4	1
29	Опора нижней петли до 130 кг	См. каталог, стр. 4.A.4	1
30	Вкладыш	См. каталог, стр. 4.A.4	1
31	Декоративная накладка EL U	См. каталог, стр. 4.A.4	1
32	Декоративная накладка EL -SU до 130 кг	См. каталог, стр. 4.A.4	1
33	Штифт опоры нижней петли Ø6	См. каталог, стр. 4.A.4	1
34	Фальцевая петля прав./лев.	См. каталог, стр. 4.A.5	1
35	Декоративная накладка FEB прав./лев.	См. каталог, стр. 4.A.5	1
36	Декоративная накладка EL O	См. каталог, стр. 4.A.4	1

Размеры на раме

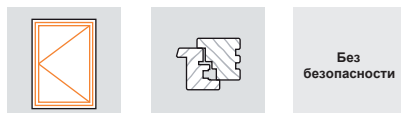
для прямоугольной конструкции
с 1 поворотно-откидной створкой из дерева
Положение ручки переменное/центральное
Петлевая группа Si-line

Без
безопасности



FAVORIT classic

Базовый комплект фурнитуры



*для прямоугольной конструкции
из деревянного профиля с 1 поворотной створкой
Без безопасности*

Положение ручки переменное (центральное)

Петлевая группа Si-line

Покрытие TS

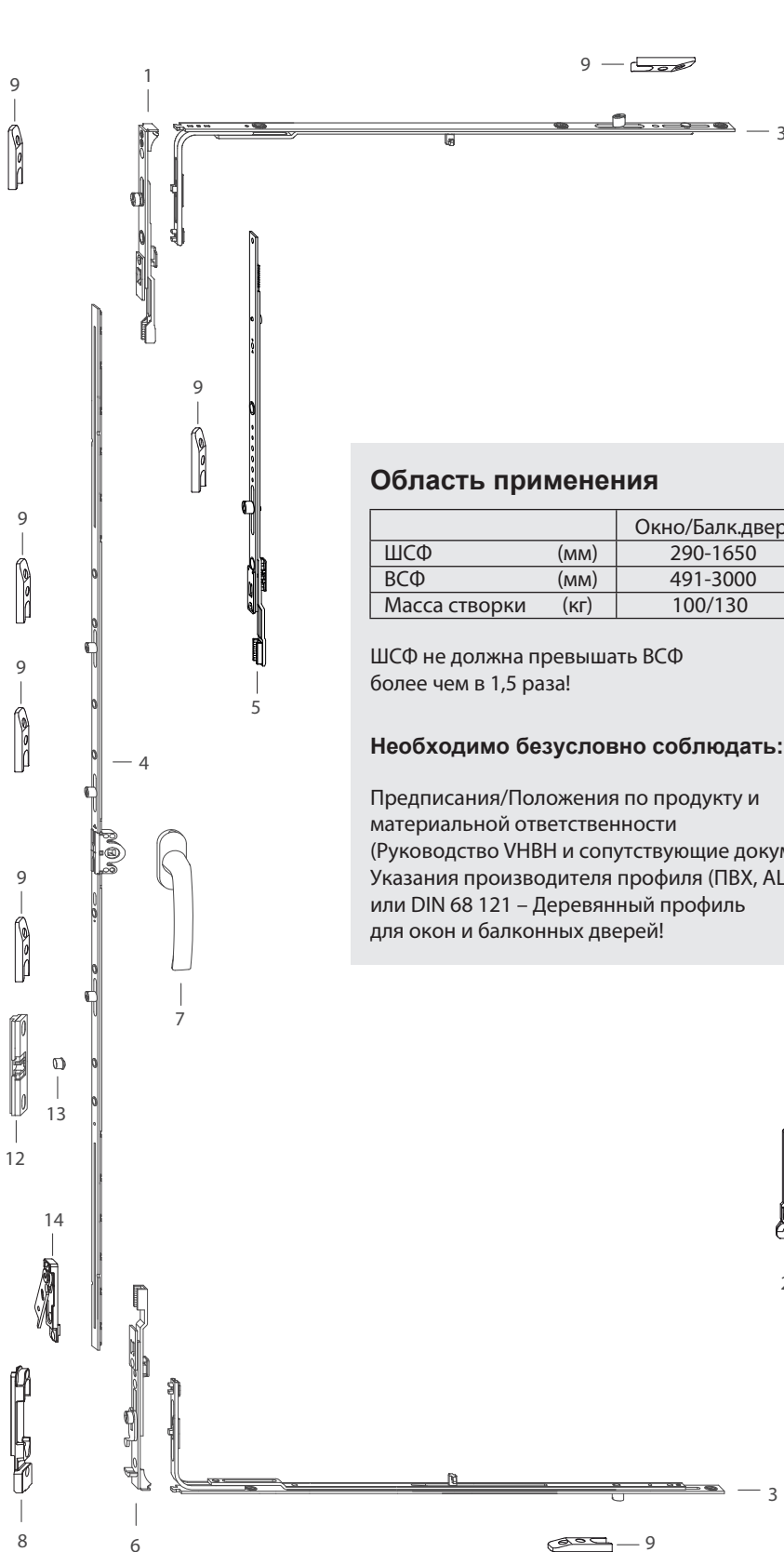
Дорнмас 15 мм

Для ШСФ от 1000 мм

Оснащение комплекта

Петлевая сторона

Штифт поставляется отдельно от опоры нижней петли



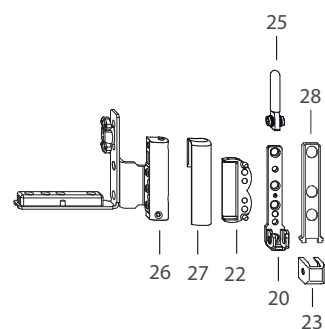
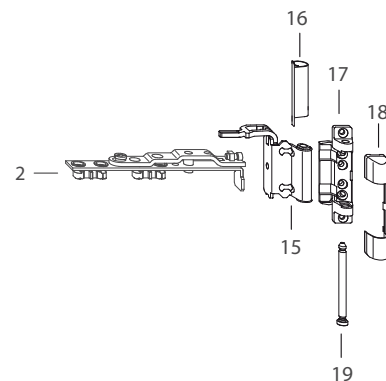
Область применения

		Окно/Балк.дверь
ШСФ	(мм)	290-1650
ВСФ	(мм)	491-3000
Масса створки	(кг)	100/130

ШСФ не должна превышать ВСФ
более чем в 1,5 раза!

Необходимо безусловно соблюдать:

Предписания/Положения по продукту и
материальной ответственности
(Руководство VHVH и сопутствующие документы)
Указания производителя профиля (ПВХ, AL)
или DIN 68 121 – Деревянный профиль
для окон и балконных дверей!



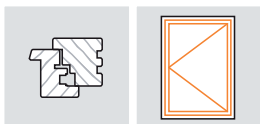


Таблица подбора

для прямоугольной конструкции
с 1 поворотной створкой из дерева
Положение ручки переменное/центральное
Петлевая группа Si-line

Без
безопасности

FAVORIT
classic

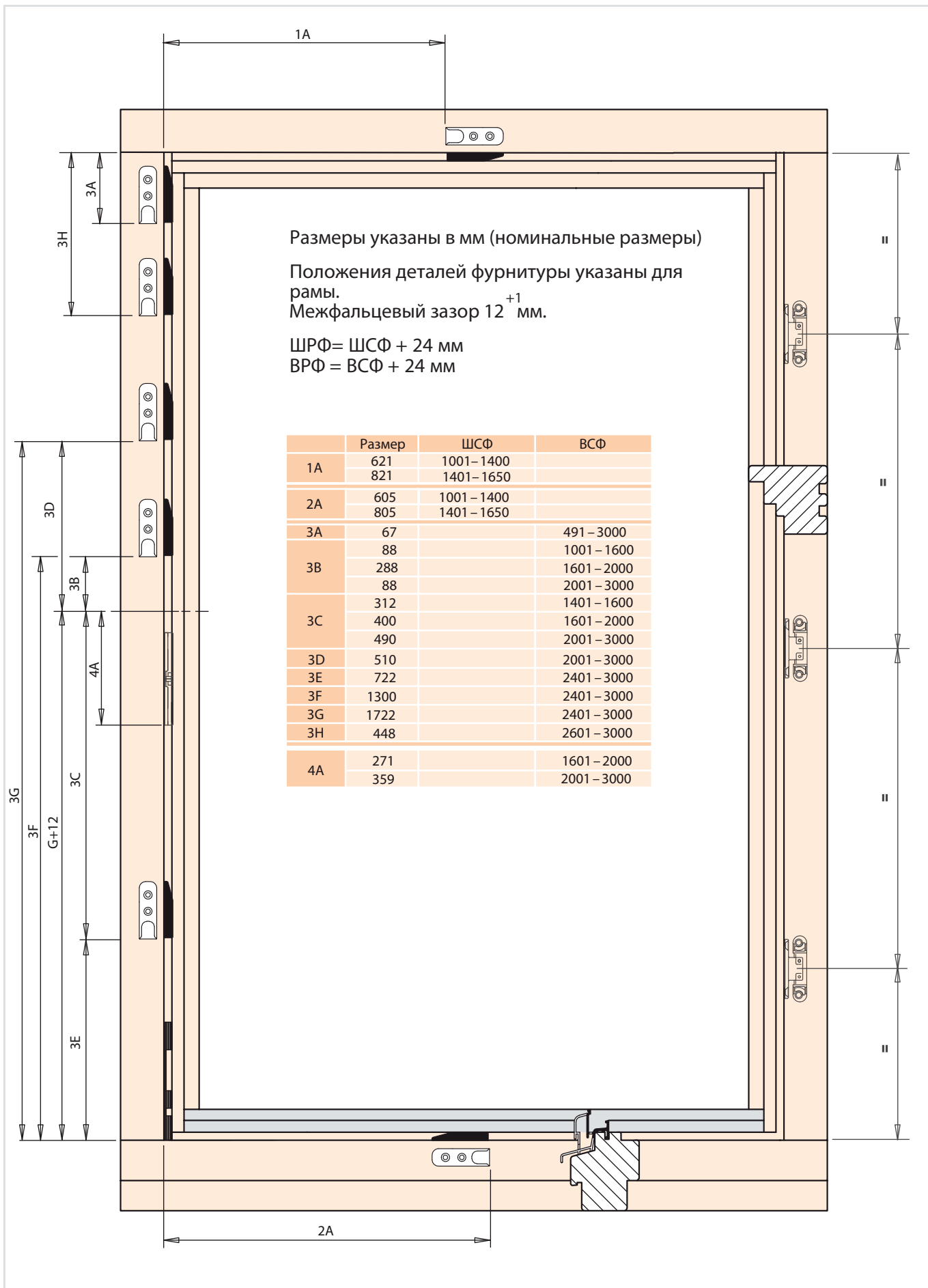
Поз.	Наименование	Артикул	Шт.	ШСФ	ВСФ	Размер G (высота ручки)	Кол-во запорных пластин/Поз.	
							8	9
1	Шпингалет FAV 1V 90 Град.TS	FESC2010-...	1	290 – 1650				1
2	Ножницы 7 DF CLIP TS	FSKD1010-...	1	290 – 1650				
3	Угловой удлинитель BS Тип.70 1V	FEUL2520- ...	2	1001 – 1400				1
	Угловой удлинитель BS Тип.90 1V	FEUL2530 ...		1401 – 1650				1
4	Привод 15 FAV Тип.20	FGMK4010- ...	1		491 – 600	245 – 300		
	Привод 15 FAV Тип.60	FGMK4020- ...			601 – 800	300 – 400		
	Привод 15 FAV Тип. 80 1V	FGMK4040- ...			801 – 1200	400 – 600		1
	Привод 15 FAV Тип. 120 1V	FGMK4050- ...			1201 – 1600	600 – 800		1
	Привод 15 FAV Тип. 160 2V	FGMK4060- ...			1601 – 2000	800 – 1000		2
	Привод 15 FAV Тип. 200 3V	FGMK4110- ...			2000 – 2400	1000 -1200		3
5	Привод 15 FAV Тип. 200 3V	FGMK4110- ...		2400 – 3000	1200		3	
	Промеж.перед. FAV. Тип. 200 1V	FZSZ0100-...		2401 – 2600			1	
	Промеж.перед. FAV. Тип. 400 1V	FZSZ0110-...		2601 – 2800				
	Промеж.перед. FAV. Тип. 200 1V	FZSZ0100-...		2801 – 3000				
6	Запорно-откидное устройство	FEKB1010-...	1		491 – 3000		1	
7	Ручка GLOBE	См.каталог, раздел 5	1		491 – 3000			
8	Запорно-откидная пластина	См. профлист						
9	Запорная пластина S 56	См. профлист						
10	Средний прижим внешний	См.каталог, стр.3.7	1		1001 – 1600			
	Средний прижим внешний	См.каталог, стр.3.7	2		1601 – 2400			
	Средний прижим внешний	См.каталог, стр.3.7	3		2401 – 3000			
11	Декоративная накладка MV	См.каталог, стр.3.8	1		1001 – 1600			
	Декоративная накладка MV	См.каталог, стр.3.8	2		1601 – 2400			
	Декоративная накладка MV	См.каталог, стр.3.8	3		2401 – 3000			
Дополнительно по желанию								
12	Балконная защёлка	См. профлист	1		1601 – 3000			
13	Гильза балконной защёлки	См. профлист	1		1601 – 3000			
14	Приподниматель створки KRB Прав.	TFFH0151-...	1	290-1650	491 – 3000			
	Приподниматель створки KRB Лев.	TFFH0152-...	1	290-1650	491 – 3000			

Петлевая группа			
Поз.	Наименование	Артикул	В зависимости от массы створки 100/130 кг
15	Ножничная петля DH	См. каталог, стр. 4.A.3	1
16	Декоративная накладка W H	См. каталог, стр. 4.A.3	1
17	Опора ножничной петли DH	См. каталог, стр. 4.A.2	1
18	Декоративная накладка S	См. каталог, стр. 4.A.2	1
19	Штифт опоры ножничной петли Ø6	См. каталог, стр. 4.A.2	1
20	Опора нижней петли до 100 кг	См. каталог, стр. 4.A.4	1
21	Опора нижней петли до 130 кг	См. каталог, стр. 4.A.4	1
22	Вкладыш	См. каталог, стр. 4.A.4	1
23	Декоративная накладка EL U	См. каталог, стр. 4.A.4	1
24	Декоративная накладка EL -SU до 130 кг	См. каталог, стр. 4.A.4	1
25	Штифт опоры нижней петли Ø6	См. каталог, стр. 4.A.4	1
26	Фальцевая петля прав./лев.	См. каталог, стр. 4.A.5	1
27	Декоративная накладка FEB прав./лев.	См. каталог, стр. 4.A.5	1
28	Декоративная накладка EL O	См. каталог, стр. 4.A.4	1

Размеры на раме

для прямоугольной конструкции
с 1 поворотной створкой из дерева
Положение ручки переменное/центральное
Петлевая группа Si-line

Без
безопасности



FAVORIT classic

Базовый комплект фурнитуры



*для прямоугольной конструкции
из деревянного профиля с 1 поворотной створкой*

Без безопасности

Положение ручки переменное (центральное)

Петлевая группа Si-line

Покрытие TS

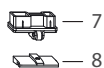
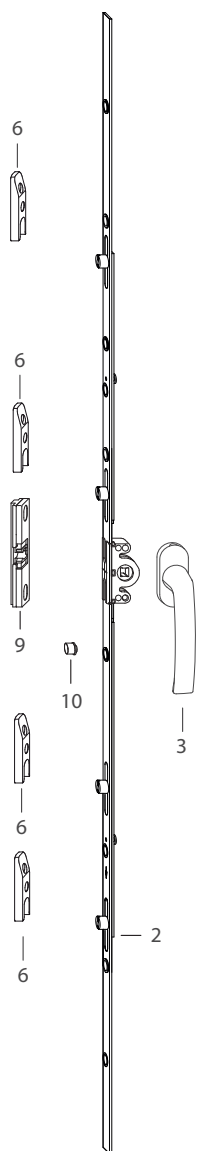
Дорнмас 15 мм

Для ШСФ до 1000 мм

Оснащение комплекта

Петлевая сторона

Штифт поставляется отдельно от опоры нижней петли



Область применения

		Окно/Балк.дверь
ШСФ	(мм)	290-1000
ВСФ	(мм)	230-2400
Масса створки	(кг)	100/130

ШСФ не должна превышать ВСФ
более чем в 1,5 раза!

Необходимо безусловно соблюдать:

Предписания/Положения по продукту и
материальной ответственности
(Руководство VHVH и сопутствующие документы)
Указания производителя профиля (ПВХ, AL)
или DIN 68 121 – Деревянный профиль
для окон и балконных дверей!

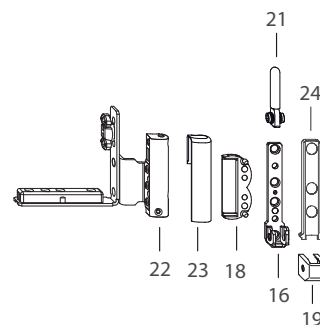
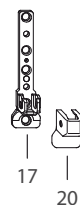
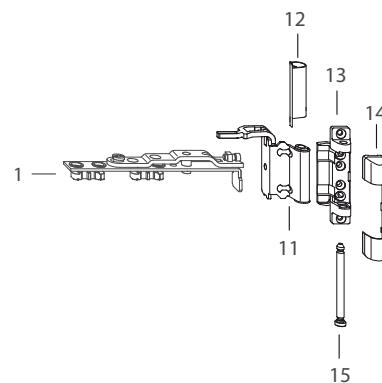




Таблица подбора

для прямоугольной конструкции
с 1 поворотной створкой из дерева
Положение ручки переменное/центральное
Петлевая группа Si-line

Без
безопасности

FAVORIT
classic

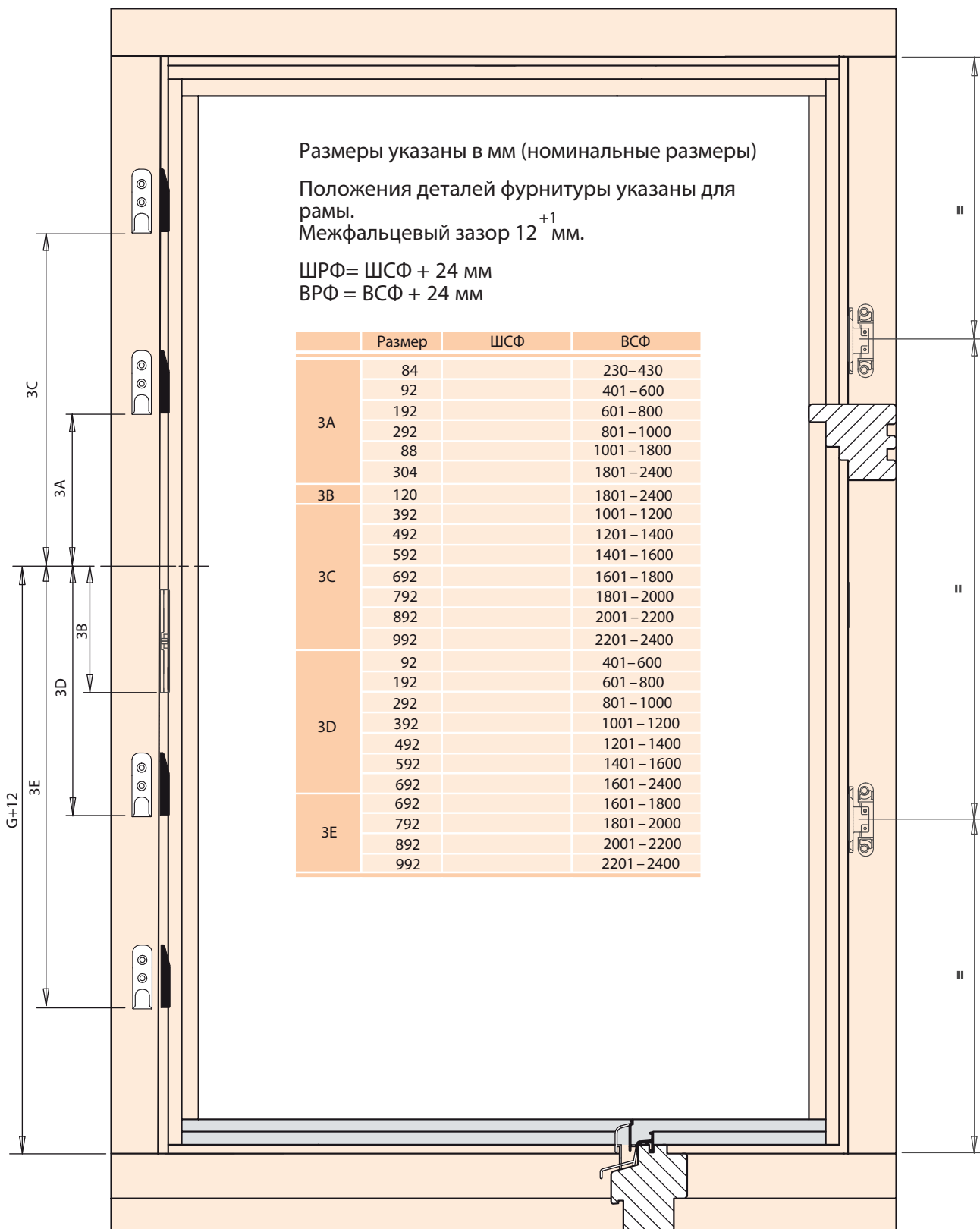
Поз.	Наименование	Артикул	Шт.	ШСФ	ВСФ	Размер G	Кол-во запорных пластин/Поз. 6
1	Ножницы 7 DF	FSKD1010-...	1	290 – 1000			
2	Привод 15 FAV/DF Тип.20 1V	FGMD4010-...	1		230 – 430	115 – 215	1
	Привод 15 FAV/DF Тип.40 2V	FGMD4020-...		401 – 600	200 – 300	2	
	Привод 15 FAV/DF Тип.60 2V	FGMD4030-...		601 – 800	300 – 400	2	
	Привод 15 FAV/DF Тип.80 2V	FGMD4040-...		801 – 1000	400 – 500	2	
	Привод 15 FAV/DF Тип.100 3V	FGMD4050-...		1001 – 1200	500 – 600	3	
	Привод 15 FAV/DF Тип.120 3V	FGMD4060-...		1201 – 1400	600 – 700	3	
	Привод 15 FAV/DF Тип.140 3V	FGMD4070-...		1401 – 1600	700 – 800	3	
	Привод 15 FAV/DF Тип.160 4V	FGMD4080-...		1601 – 1800	800 – 900	4	
	Привод 15 FAV/DF Тип.180 4V	FGMD4090-...		1801 – 2000	900 – 1000	4	
Привод 15 FAV/DF Тип.200 4V	FGMD4100-...	2001 – 2200	1000 – 1100	4			
Привод 15 FAV/DF Тип.220 4V	FGMD4110-...	2201 – 2400	1100 – 1200	4			
3	Ручка GLOBE	См. каталог, раздел 5	1		230 – 2400		
4	Средний прижим внешний	См. каталог, стр. 3.7	1		1001 – 1600		
	Средний прижим внешний	См. каталог, стр. 3.7	2		1601 – 2400		
5	Декоративная накладка MV	См. каталог, стр. 3.8	1		1001 – 1600		
	Декоративная накладка MV	См. каталог, стр. 3.8	2		1601 – 2400		
6	Запорная пластина S 56	См. профлист					
Дополнительно по желанию							
7	Приподниматель створки A2000	TFFH0010- ...	1				
8	Опора приподнимателя FH/TiP	См. профлист	1				
9	Балконная защёлка	См. профлист	1		1801 – 2400		
10	Гильза балконной защёлки	См. профлист	1		1801 – 2400		

Петлевая группа			
Поз.	Наименование	Артикул	В зависимости от массы створки 100/130 кг
		Покрытие TS	
11	Ножничная петля DH	См. каталог, стр. 4.A.3	1
12	Декоративная накладка W H	См. каталог, стр. 4.A.3	1
13	Опора ножничной петли DH	См. каталог, стр. 4.A.2	1
14	Декоративная накладка S	См. каталог, стр. 4.A.2	1
15	Штифт опоры ножничной петли Ø6	См. каталог, стр. 4.A.2	1
16	Опора нижней петли до 100 кг	См. каталог, стр. 4.A.4	1
17	Опора нижней петли до 130 кг	См. каталог, стр. 4.A.4	1
18	Вкладыш	См. каталог, стр. 4.A.4	1
19	Декоративная накладка EL U	См. каталог, стр. 4.A.4	1
20	Декоративная накладка EL -SU до 130 кг	См. каталог, стр. 4.A.4	1
21	Штифт опоры нижней петли Ø6	См. каталог, стр. 4.A.4	1
22	Фальцевая петля прав./лев.	См. каталог, стр. 4.A.5	1
23	Декоративная накладка FEB прав./лев.	См. каталог, стр. 4.A.5	1
24	Декоративная накладка EL O	См. каталог, стр. 4.A.4	1

Размеры на раме

для прямоугольной конструкции
с 1 поворотной створкой из дерева
Положение ручки переменное/центральное
Петлевая группа Si-line

Без
безопасности



FAVORIT classic

Базовый комплект фурнитуры



*для прямоугольной конструкции
из деревянного профиля с 1 фрамужной (откидной) створкой*

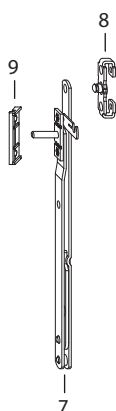
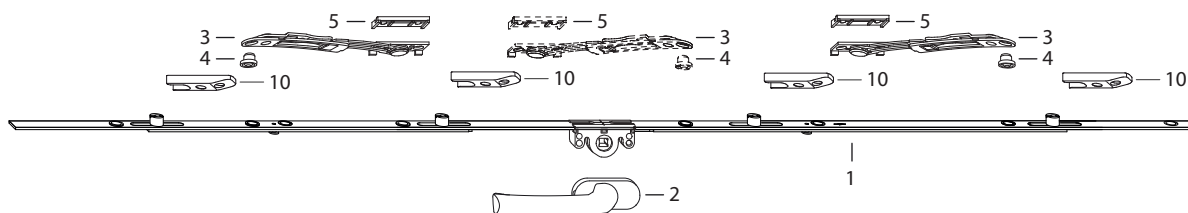
Без безопасности

Положение ручки переменное (центральное)

Петлевая группа Si-line

Покрытие TS

Дорнмас 15 мм

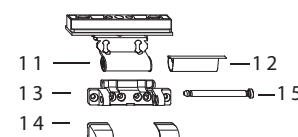
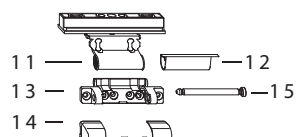
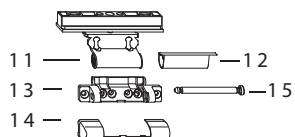
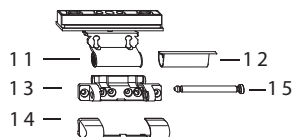


Область применения

		Окно
ШСФ	(мм)	400 - 2400
ВСФ	(мм)	350 - 800
Масса створки	(кг)	50

Необходимо безусловно соблюдать:

Предписания/Положения по продукту и материальной ответственности
(Руководство VNBH и сопутствующие документы)
Указания производителя профиля (ПВХ, AL)
или DIN 68 121 – Деревянный профиль для окон и балконных дверей!



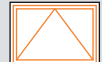


Таблица подбора

для прямоугольной конструкции
с 1 фрамужной (откидной створкой) из дерева
Положение ручки переменное/центральное
Петлевая группа SI-LINE

Без
безопасности

**FAVORIT
classic**

Поз.	Наименование	Артикул	Шт.	ШСФ	ВСФ	Размер G	Кол-во запорных пластин Поз. 10
1	Привод 15 FAV/DF Разм.20 1V	FGMD4010- ...	1	400 - 530		200 - 265	1
	Привод 15 FAV/DF Разм.40 2V	FGMD4020- ...		530 - 600		265 - 300	2
	Привод 15 FAV/DF Разм.60 2V	FGMD4030- ...		601 - 800		300 - 400	2
	Привод 15 FAV/DF Разм.80 2V	FGMD4040- ...		801 - 1000		400 - 500	2
	Привод 15 FAV/DF Разм.100 3V	FGMD4050- ...		1001 - 1200		500 - 600	3
	Привод 15 FAV/DF Разм.120 3V	FGMD4060- ...		1201 - 1400		600 - 700	3
	Привод 15 FAV/DF Разм.140 3V	FGMD4070- ...		1401 - 1600		700 - 800	3
	Привод 15 FAV/DF Разм.160 4V	FGMD4080- ...		1601 - 1800		800 - 900	4
	Привод 15 FAV/DF Разм.180 4V	FGMD4090- ...		1801 - 2000		900 - 1000	4
	Привод 15 FAV/DF Разм.200 4V	FGMD4100- ...		2001 - 2200		1000 - 1100	4
Привод 15 FAV/DF Разм.220 4V	FGMD4110- ...	2201 - 2400		1100 - 1200	4		
2	Ручка GLOBE	См. каталог, раздел 5	1	400 - 2400			
3	Фрамужные телескопические ножницы	TSKF0020- ...	1	400 - 1000			
			2	1001 - 2400			
4	Гильза под кольцевую посадку	TFZB0050- ...	1	400 - 1000			
			2	1001 - 2400			
5	Подкладная пластина RB/FPS A....	Проф.лист	1	400 - 1000			
			2	1001 - 2400			
6	Страх. ножницы Разм. 1 без фикс. Прав.	ASFP0031- ...	1		350 - 500		
	Страх. ножницы Разм. 2 без фикс. Прав.	ASFP0041- ...			501 - 800		
7	Страх. ножницы Разм. 1 без фикс. Лев.	ASFP0032- ...	1		350 - 500		
	Страх. ножницы Разм. 2 без фикс. Лев.	ASFP0042- ...			501 - 800		
8	Фиксатор UGRP	ZFFP0010-...	2		350 - 800		
9	Подкладная пластина RB/FPS A....	Проф.лист	2		350 - 800		
10	Запорная пластина 56 A....	Проф.лист					

Петлевая группа						
Поз.	Наименование	Артикулы	Шт. в завис. от ШСФ			
		Покрытие TS	400 - 800	801 - 1800	1801 - 2400	
11	Фрамужная петля Н 12/...	См.каталог, стр. 4А.6	2	3	4	
12	Декоративная накладка WH	См.каталог, стр. 4А.6	2	3	4	
13	Опора ножничной петли DH H	См.каталог, стр. 4А.2	2	3	4	
14	Декоративная накладка S	См.каталог, стр. 4А.2	2	3	4	
15	Штифт опоры ножничной петли Ø6	См.каталог, стр. 4А.2	2	3	4	

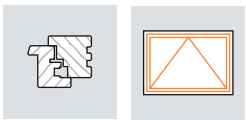
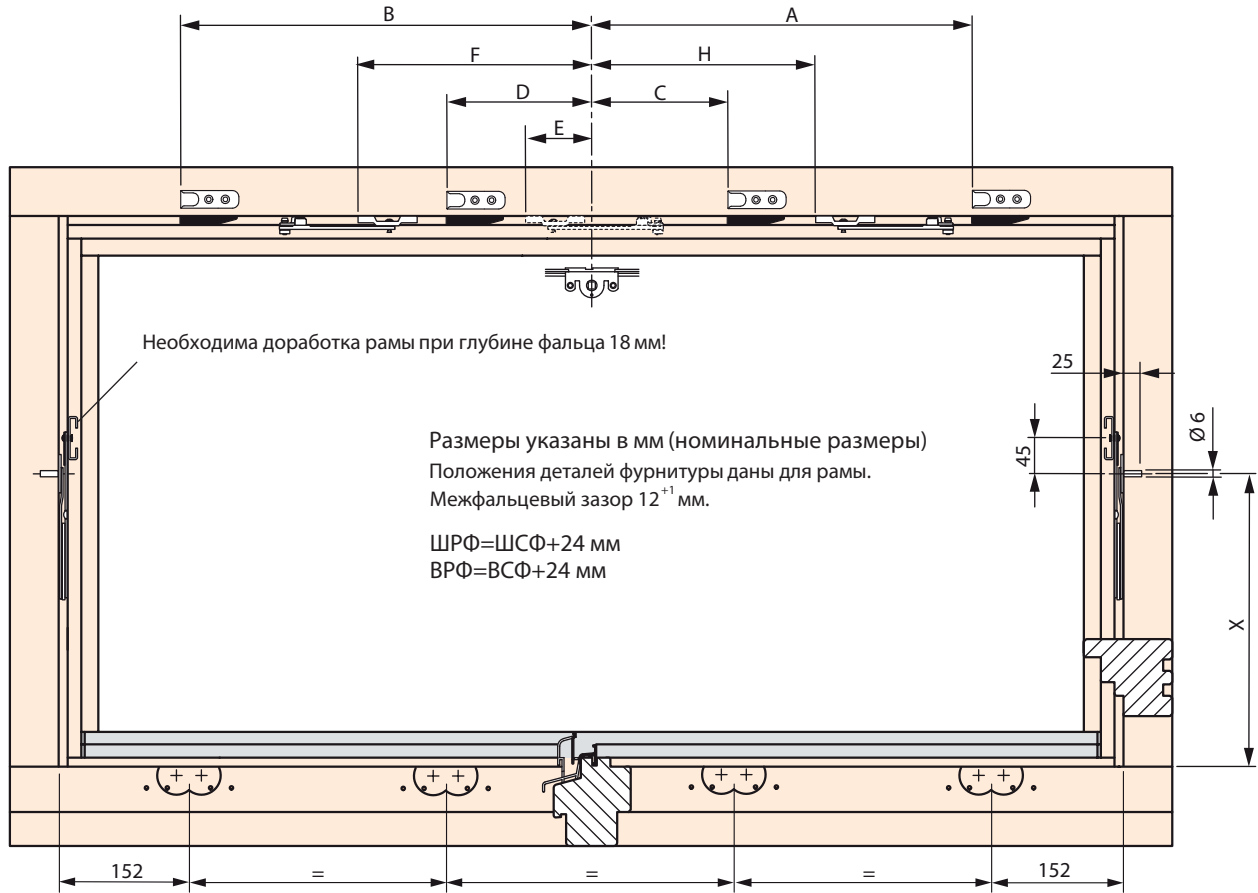


Таблица подбора

для прямоугольной конструкции
с 1 фрамужной (откидной створкой) из дерева
Положение ручки переменное/центральное
Петлевая группа SI-LINE

Без
безопасности

**FAVORIT
classic**



	Размер	ШСФ
A	110	400 - 600
	210	601 - 800
	310	801 - 1000
	410	1001 - 1200
	510	1201 - 1400
	610	1401 - 1600
	710	1601 - 1800
	810	1801 - 2000
	910	2001 - 2200
	1010	2201 - 2400
B	74	400 - 600
	174	601 - 800
	274	801 - 1000
	374	1001 - 1200
	474	1201 - 1400
	574	1401 - 1600
	674	1601 - 1800
	774	1801 - 2000
	874	2001 - 2200
	974	2201 - 2400
C	88	1001 - 2000
	304	2001 - 2400
D	292	2001 - 2400

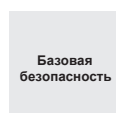
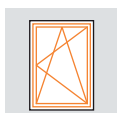
	Размер	ШСФ	ВСФ
E	263	400 - 600	
	10	601 - 800	
	202	801 - 1000	
F	173	1001 - 1200	
	235	1201 - 1400	
	425	1401 - 1600	
	425	1601 - 1800	
	571	1801 - 2000	
	654	2001 - 2200	
	707	2201 - 2400	
H	193	1001 - 1400	
	390	1401 - 1600	
	493	1601 - 1800	
	441	1801 - 2000	
	591	2001 - 2200	
	689	2201 - 2400	
X	230		350 - 500
	370		501 - 800

**Варианты специальных
комплектов
фурнитуры**
для конструкций из дерева

1C

FAVORIT classic

Специальный комплект фурнитуры



*для прямоугольной конструкции
из ПВХ профиля с 1 поворотно-откидной створкой*

Базовая безопасность

Положение ручки переменное (центральное)

Петлевая группа SI-LINE

Покрытие TS

Дорнмас 15 мм

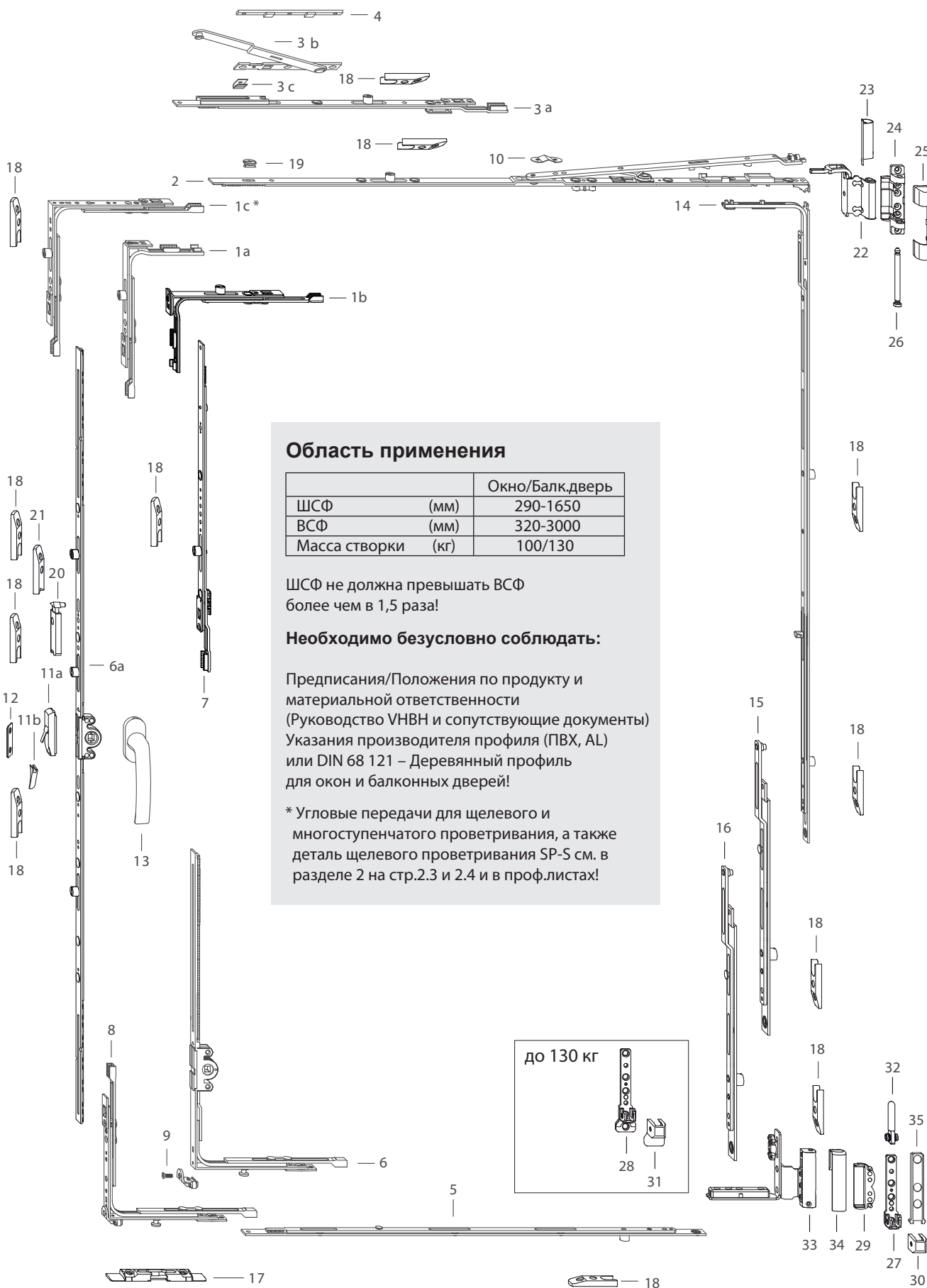
Оснащение комплекта

<i>Общее</i>	<i>Точка откидывания на горизонтали</i>
<i>Сторона запирания</i>	<i>Предохранитель ошибочного действия на приводе</i>
<i>Нижняя сторона</i>	<i>Роликовый приподниматель (микролифт)</i>

Обзор фурнитуры

для прямоугольной конструкции
с 1 поворотно-откидной створкой из дерева
Положение ручки переменное/центральное
Петлевая группа SI-LINE

Базовая
безопасность



Область применения

		Окно/Балк.дверь
ШСФ	(мм)	290-1650
ВСФ	(мм)	320-3000
Масса створки	(кг)	100/130

ШСФ не должна превышать ВСФ
более чем в 1,5 раза!

Необходимо безусловно соблюдать:

Предписания/Положения по продукту и
материальной ответственности
(Руководство VHVH и сопутствующие документы)
Указания производителя профиля (ПВХ, AL)
или DIN 68 121 – Деревянный профиль
для окон и балконных дверей!

* Угловые передачи для щелевого и
многоступенчатого проветривания, а также
деталь щелевого проветривания SP-S см. в
разделе 2 на стр.2.3 и 2.4 и в проф.листах!

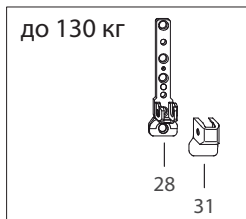




Таблица подбора

для прямоугольной конструкции
с 1 поворотно-откидной створкой из дерева
Положение ручки переменное/центральное
Петлевая группа SI-LINE

Базовая
безопасность

FAVORIT
classic

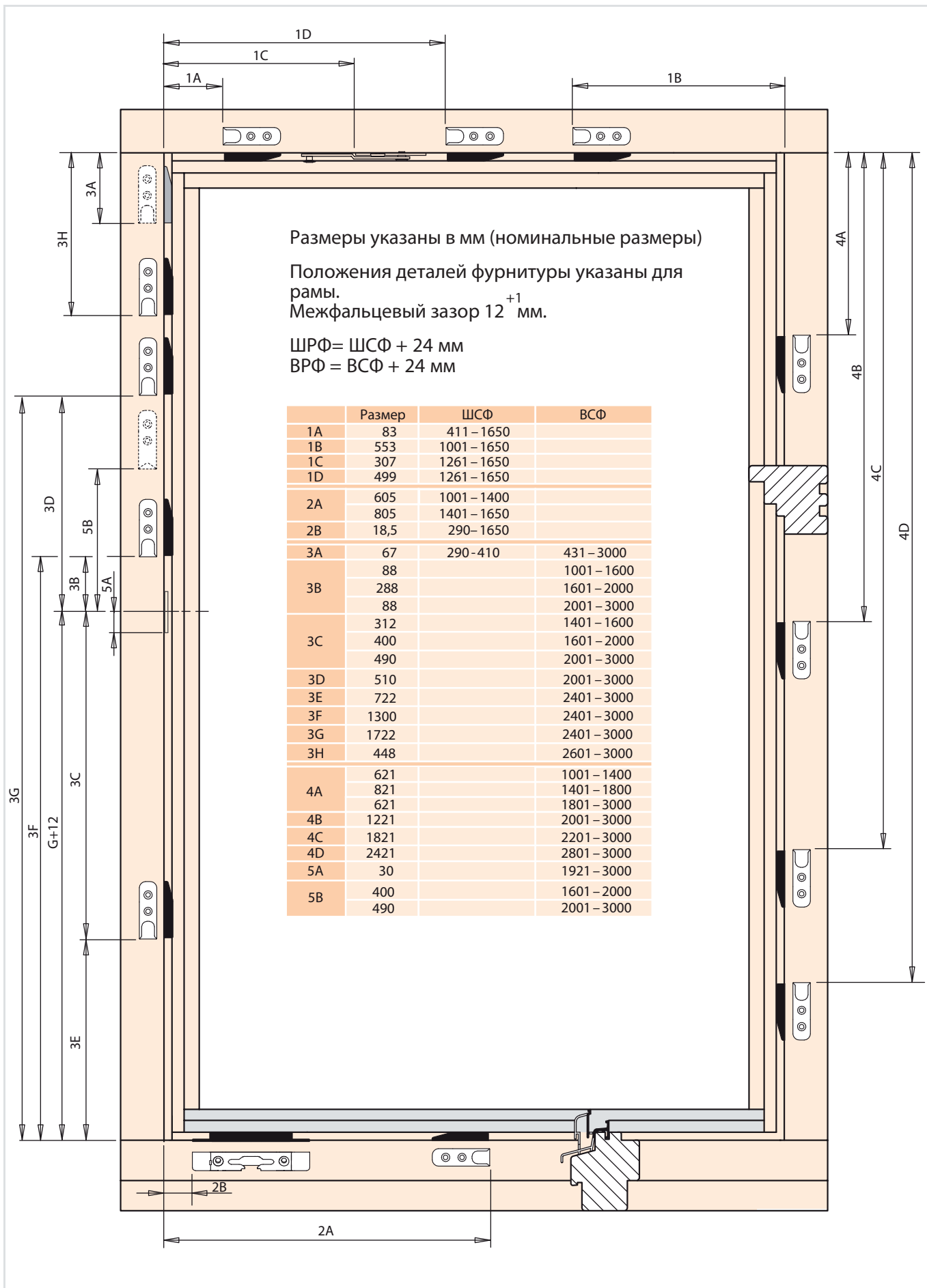
Поз.	Наименование	Артикул	Шт.	ШСФ	ВСФ	Размер G (высота ручки)	Кол-во запорных пластин/Поз.	
							18	19
1a	Угловая передача VSO укор.	FEUL0520-...	1	290 – 410	431 - 3000			1
1b	Угловая передача VSO укор.	FEUL0520-...	1	411 – 600	320 - 430			1
1c	Угловая передача VSO	FEUL0500- ...	1	411 – 1650	431 - 3000			1
2	Ножницы 7 Тип.30	FSKK2010-...	1	290 – 620				
	Ножницы 7 Тип.35 MV	FSKK2020-...		621 – 800				
	Ножницы 7 Тип.50 MV	FSKK2030-...		801 – 1030				1
	Ножницы 7 Тип.55 MV	FSKK2040-...		1031 – 1260				1
	Ножницы 7 Тип.50 MV	FSKK2030-...		1261 – 1490				1
	Ножницы 7 Тип.55 MV	FSKK2040-...		1491 – 1650				1
3	Набор дополнительных ножниц	См. каталог, стр. 2.10	1	1261 – 1650				1
4	Рамная пластина Z	См. профлист	1	1261 – 1650				
5	Срединный запор Тип.70	700976	1	1001 – 1400				1
	Срединный запор Тип.90	700983		1401 – 1650				1
6	Привод 15 FAV Тип.30/G180 S-ES	FGKK4020-...	1	411 - 600	320 - 430	180	1	
	Привод 15 FAV Тип.30/G180 S-ES	FGKK4020-...		290 - 700	431 - 600	180	1	
6a	Привод 15 FAV Тип.60	FGMK4020- ...	1		601 – 700	300 – 350		
	Привод 15 FAV Тип. 70 1V	FGMK4030- ...			701 – 800	350 – 400		1
	Привод 15 FAV Тип. 80 1V	FGMK4040- ...			801 – 1200	400 – 600		1
	Привод 15 FAV Тип. 120 1V	FGMK4050- ...			1201 – 1400	600 – 700		1
	Привод 15 FAV Тип. 120 2V	FGMK4070- ...			1401 – 1600	700 – 800		2
	Привод 15 FAV Тип. 160 2V	FGMK4060- ...			1601 – 2000	800 – 1000		2
	Привод 15 FAV Тип. 200 3V	FGMK4110- ...			2001 – 2400	1000 -1200		3
	Привод 15 FAV Тип. 200 3V	FGMK4110- ...		2401 - 3000	1200		3	
7	Промеж.перед. FAV Тип.200 1V	FZSZ0100- ...	1		2401 - 2600			1
	Промеж.перед. FAV Тип.400 1V	FZSZ0110- ...	1		2601 - 3000			
	Промеж.перед. FAV Тип.200 1V	FZSZ0100- ...	1		2801 - 3000			
8	Угловая передача FAV VSU 1S FH/...	См.каталог, стр. 2.7	1		601 – 3000		1	
9	Наб. роликового приподнимателя S-ES	См. каталог, стр. 3.9	1	290-700	320 – 600			
10	Ограничитель угла откидывания	805701	1		320 – 750			
11a	Предохран. ошибочного действия	См.каталог, стр. 3.1	1		1921 – 3000			
11b	Колпачок на предох. ошиб.действия	См.каталог, стр. 3.1	1		1921 – 3000			
12	Упор предох. ошибочного действия	См. профлист	1		1921 – 3000			
13	Ручка GLOBE	См.каталог, раздел 5	1		320 – 3000			
14	Угловой удлинитель BS Тип.70 1V	FEUL2520- ...	1		1001 – 1400			1
	Угловой удлинитель BS Тип.90 1V	FEUL2530- ...	1		1401 – 1800			1
	Угловой удлинитель BS Тип.130 2V	FEUL2540- ...	1		1801 – 3000			2
15	Удлинитель Тип.60	700952	1		1901 - 3000			1
16	Удлинитель Тип.60	700952	1		2401 - 3000			1
17	Откидная опора S-ES FH...	См. профлист						
18	Запорная пластина 56	См. профлист						
Дополнительно по желанию								
19	Захват поворотный	702543	1					
20	Балконная защёлка Прав.	TFST0011-...	1		1601 – 3000			
	Балконная защёлка Лев.	TFST0012-...	1		1601 – 3000			
21	Запорная пластина для балк.защелки	См. профлист	1		1601 – 3000			

Петлевая группа			
Поз.	Наименование	Артикул	В зависимости от массы створки 100/130 кг
22	Ножничная петля DH	См. каталог, стр. 4.A.3	1
23	Декоративная накладка W H	См. каталог, стр. 4.A.3	1
24	Опора ножничной петли DH	См. каталог, стр. 4.A.2	1
25	Декоративная накладка S	См. каталог, стр. 4.A.2	1
26	Штифт опоры ножничной петли Ø6	См. каталог, стр. 4.A.2	1
27	Опора нижней петли до 100 кг	См. каталог, стр. 4.A.4	1
28	Опора нижней петли до 130 кг	См. каталог, стр. 4.A.4	1
29	Вкладыш	См. каталог, стр. 4.A.4	1
30	Декоративная накладка EL U	См. каталог, стр. 4.A.4	1
31	Декоративная накладка EL -SU до 130 кг	См. каталог, стр. 4.A.4	1
32	Штифт опоры нижней петли Ø6	См. каталог, стр. 4.A.4	1
33	Фальцевая петля прав./лев.	См. каталог, стр. 4.A.5	1
34	Декоративная накладка FEB прав./лев.	См. каталог, стр. 4.A.5	1
35	Декоративная накладка EL O	См. каталог, стр. 4.A.4	1

Размеры на раме

для прямоугольной конструкции
с 1 поворотно-откидной створкой из дерева
Положение ручки переменное/центральное
Петлевая группа Si-line

Базовая
безопасность

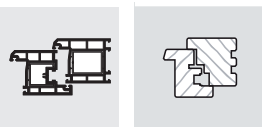


Детали на створке
для конструкций из ПВХ и
дерева

2

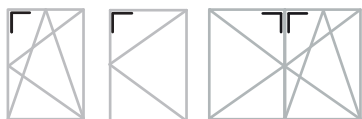
Содержание

Наименование	Страница
Угловая передача VSO и VSO укороч.....	2.1
Угловая передача VS S и VS S укороч	2.2
Угловая передача VSO/SP-S и VSO 1S SP	2.3
Угловая передача VSO 1S MSP	2.4
Шпингалет VSO и угловая передача ES040/штульп. + винты M5x4	2.5
Шпингалет 90° и 180°.....	2.6
Запорно-откидное устройство и угловая передача VSU S-ES FH	2.7
Ножницы 7 DF и ножницы 7	2.8
Ножницы 7 TBT	2.9
Набор дополнительных ножниц	2.10
Набор дополнительных ножниц TBT	2.11
Привод 15 FAV (переменный привод)	2.12
Поворотный привод 15 FAV/DF (переменный)	2.13
Привод 15 FAV (константный)	2.14-2.15
Поворотный привод 15 FAV/DF (константный).....	2.16
Штульповый привод FAV 16 (переменный)	2.17
Штульповый привод FAV 16 (константный)	2.18
Привод FAV OS/PZ GM (переменный)	2.19
Корпус привода	2.20
Механизм запорный PZ	2.21
Угловой удлинитель BS	2.22
Угловой удлинитель BS S	2.23
Срединный запор и промежуточная передача FAV	2.24
Удлинитель MV	2.25
Фрамужные телескопические ножницы и страховочные ножницы	2.26
Шпингалеты A2000	2.27
Шпингалет VSO RSA 14	2.28
Шпингалеты RSA 14	2.29

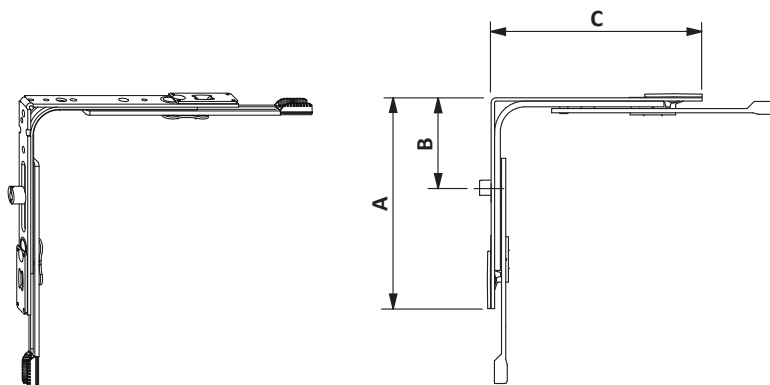


Угловая передача VSO и VSO укороч.

FAVORIT
classic



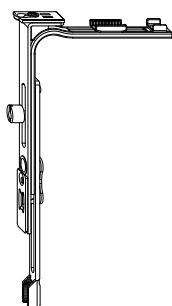
1



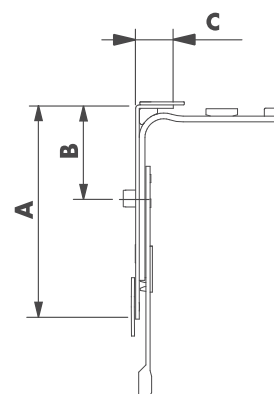
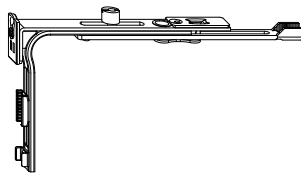
2

- комбинируются только с ножницами 7 Тип.30
- Монтажное положение 1: ШСФ 290 - 410 мм
ВСФ 431 - 3000 мм
- Монтажное положение 2: ШСФ 411 - 600 мм
ВСФ 320 - 430 мм

Монтажное положение 1:

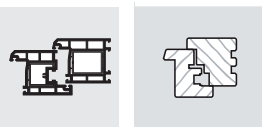


Монтажное положение 2:



Информация для заказа

Наименование	ШСФ (мм)	ВСФ (мм)	Размеры (мм)					Цвет	Артикул старый	Артикул актуальный	Кол-во (шт.)
			A	B	C						
¹ Угловая передача VSO 1V	411-1650	431-3000	140	63	140	1	4	-	-	FEUL0500-10001_	1
								-	-	FEUL0500-10005_	50
² Угловая передача VSO укороч. 1V	-	-	140	63	25	1	2	-	-	FEUL0520-10001_	1
								-	-	FEUL0520-10005_	50



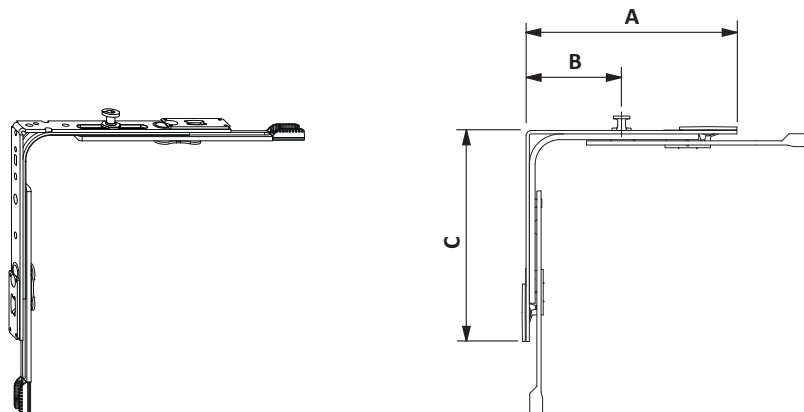
Угловая передача VS S и VS S укороч.

FAVORIT
classic



1

Безопасность
с 3 точками

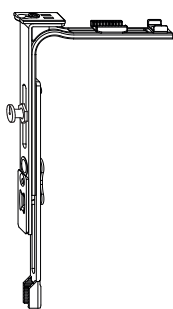


2

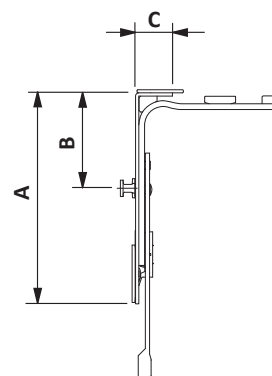
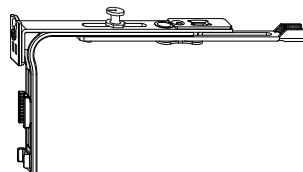
- комбинируются только с ножницами 7 Тип.30
- Монтажное положение 1: ШСФ 290 - 410 мм
ВСФ 431 - 3000 мм
- Монтажное положение 2: ШСФ 411 - 600 мм
ВСФ 320 - 430 мм

Безопасность
с 3 точками



Монтажное положение 1:

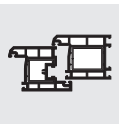


Монтажное положение 2:



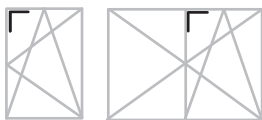
Информация для заказа

Наименование	ШСФ (мм)	ВСФ (мм)	Размеры (мм)					Цвет	Артикул старый	Артикул актуальный	Кол-во (шт.)
			A	B	C						
¹ Угловая передача VS 1S	411-1650	431-3000	140	63	140	1	4	-	-	FEUL0510-10001_	1
								-	-	FEUL0510-10005_	50
² Угловая передача VS укороч. 1S	-	-	140	63	25	1	2	-	-	FEUL0530-10001_	1
								-	-	FEUL0530-10005_	50



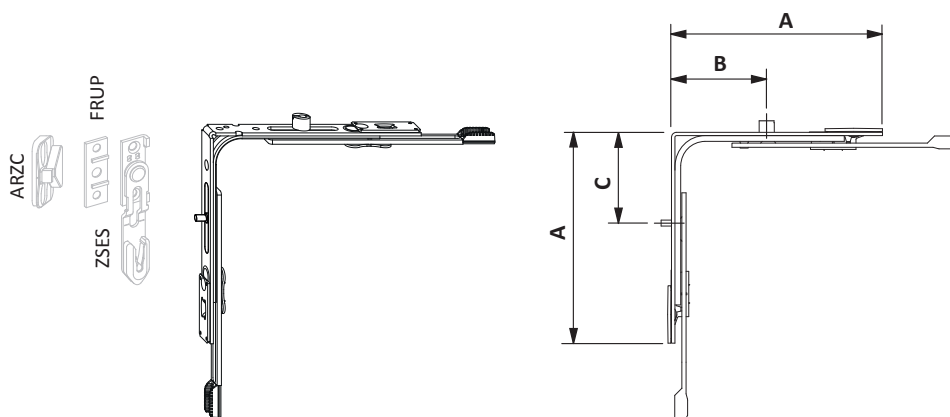
Угловая передача VSO/SP-S и VSO 1S SP

FAVORIT
classic

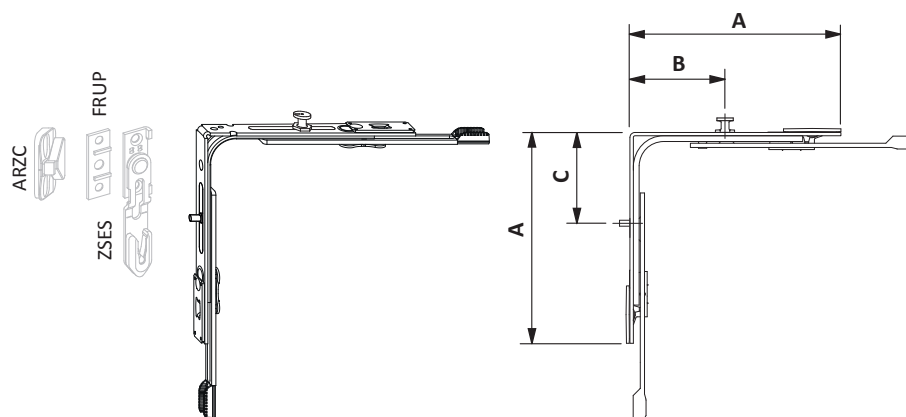


- для дополнительного проветривания
- применяется с энергосберегающим механизмом ZSES
- применяется с рамной деталью для щелевого проветривания DT

1



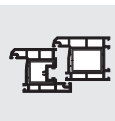
2



Безопасность
с 3 точками

Информация для заказа

Наименование	ШСФ (мм)	ВСФ (мм)	Размеры (мм)					Цвет	Артикул старый	Артикул актуальный	Кол-во (шт.)
			A	B	C						
¹ Угловая передача VSO/SP-S	410-1650	431-3000	140	63	60	1	4	-	-	FEUL0020-10001_	1
								-	-	FEUL0020-10005_	50
² Угловая передача VSO 1S SP	410-1650	431-3000	140	63	60	1	4	-	-	FEUL0560-10001_	1
								-	-	FEUL0560-10005_	50

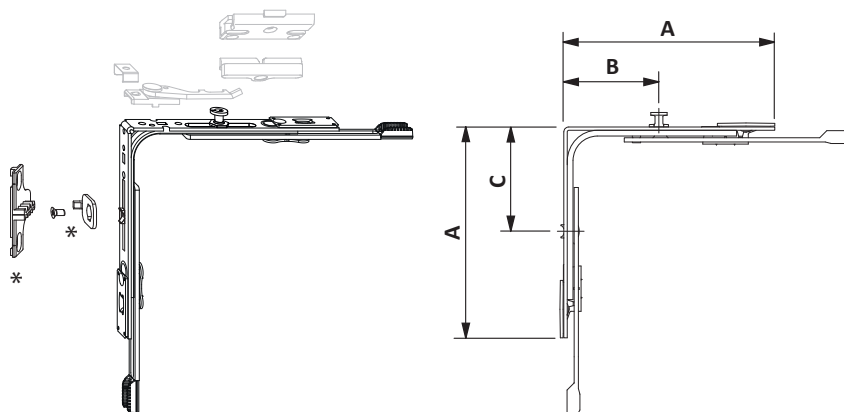


Угловая передача VSO 1S MSP... (для многоступенчатого проветривания)

FAVORIT
classic

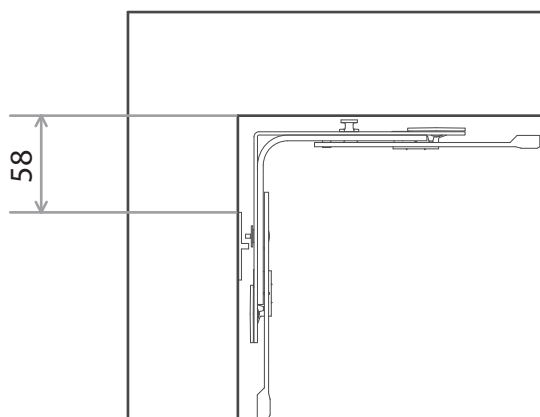


- монтаж только с предохранителем ошибочного действия Fav.
- встроенная защита от захлопывания в наклонном положении створки
- * набор MSP A... см. в проф. листах
- щель 5-33 мм (4-6 ступеней проветривания) зависит от проф. системы



Безопасность
с 3 точками

Положение рамной детали:



Информация для заказа

Наименование	ШСФ (мм)	ВСФ (мм)	Размеры (мм)					Цвет	Артикул старый	Артикул актуальный	Кол-во (шт.)
			A	B	C						
Угловая передача VSO 1S MSP	410-1650	430-3000	140	63	64	1	4	-	-	FEUL0540-10001_	1
								-	-	FEUL0540-10005_	50



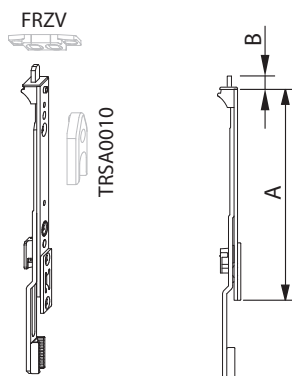
Шпингалет VSO и угловая передача ES040/штульп. + винты M4x5

FAVORIT
classic



1

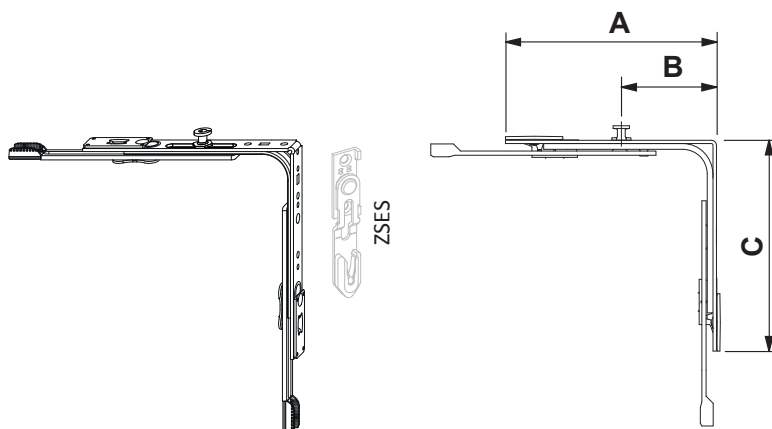
- с ригелем



2

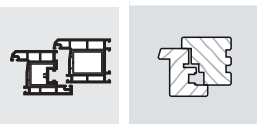
- с отверстиями для фиксации энергосберегающих ножиц ZSES...
- с 2 винтами M4x5

Безопасность
с 3 точками



Информация для заказа

Наименование	ШСФ (мм)	ВСФ (мм)	Размеры (мм)					Цвет	Артикул старый	Артикул актуальный	Кол-во (шт.)
			A	B	C						
¹ Шпингалет VSO	290-1650	600-3000	140	11	-	-	3	-	-	703267	1
								-	-	279052	50
² Угловая передача ES040/ штульп.+ винты M4X5	410-1650	600-3000	140	63	140	1	4	-	-	FMEU0030-10001_	1
								-	-	FMEU0030-10004_	25



Шпингалет 90° и

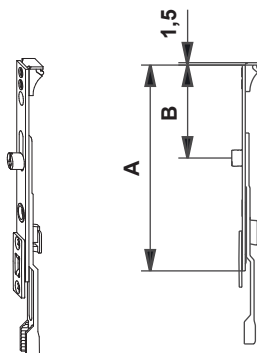
8 °10

FAVORIT
classic



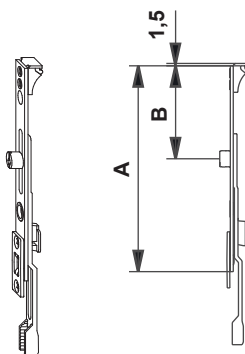
1

- ход цапфы 18 мм
- применяется с угловыми удлинителями



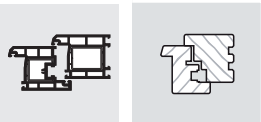
2

- применяется с угловыми удлинителями



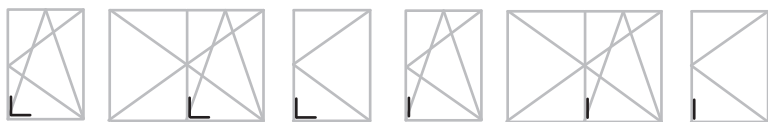
Информация для заказа

Наименование	ШСФ (мм)	ВСФ (мм)	Размеры (мм)				Цвет	Артикул старый	Артикул актуальный	Кол-во (шт.)
			А	В						
1 Шпингалет FAV 1V 90°	-	491-3000	140	63	1	3	-	-	FESC2010-10001_	1
							-	-	FESC2010-10004_	25
2 Шпингалет FAV 1V 180°	-	491-3000	140	63	1	3	-	-	FESC2020-10001_	1
							-	-	FESC2020-10004_	25



Запорно-откидное устройство и угловая передача VSU S-ES FH...

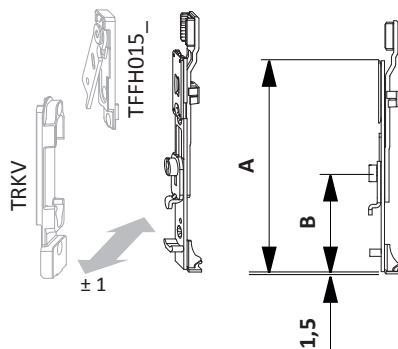
FAVORIT
classic



1

- применяется с запорно-откидной пластиной (вертикальная точка откидывания)
- с предохранителем ошибочного действия в наклонном положении створки
- с возможностью установки приподнимателя створки TFFH...

Без
безопасности

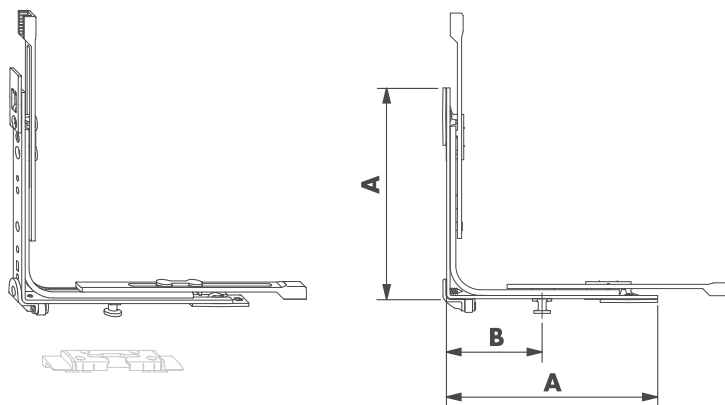


2

- с предустановленным роликовым приподнимателем створки
- откидную опору S-ES (SL-S) FH.... см. в проф. листах (горизонтальная точка откидывания)

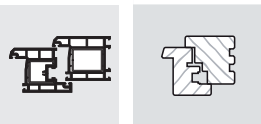
Базовая
безопасность

Безопасность
с 3 точками



Информация для заказа

Наименование	ШСФ (мм)	ВСФ (мм)	Размеры (мм)		Смещение фур-го паза	Ш	D	Цвет	Артикул старый	Артикул актуальный	Кол-во (шт.)
			A	B							
1 Запорно-откидное устройство	290-1650	491-3000	140	65	-	1	3	-	FEKB1000-10001_	FEKB1010-10001_	1
								-	FEKB1000-10004_	FEKB1010-10004_	25
2 Угловая передача VSU S-ES FH 9	290-1650	491-3000	140	63	9	1	4	-	-	FEUL1510-10001_	1
								-	-	FEUL1510-10005_	50
2 Угловая передача VSU S-ES FH 13	290-1650	491-3000	140	63	13	1	4	-	-	FEUL1500-10001_	1
								-	-	FEUL1500-10005_	50

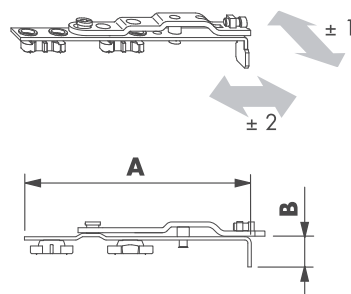


Ножницы 7 DF и ножницы 7

FAVORIT
classic

- для створок с наплавом 15-22 мм
- мин. межфальцевый зазор 12 мм
- **Соблюдать безусловно :**
предписания/положения по продукту и материальной ответственности (Руководство VHBH и сопутствующие документы)
Указания производителя профиля (ПВХ, AL) или DIN 68 121 - Деревянный профиль для окон и балконных дверей

1

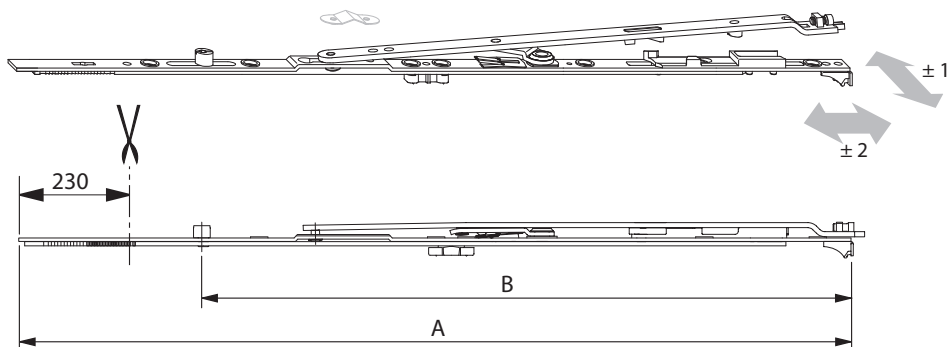


2



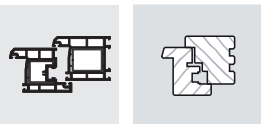
Обратите внимание!:

- при применении ножниц 7 Тип.3 с доп. ножницами ШСФ 1261-1490 мм
- при применении ножниц 7 Тип.4 с доп. ножницами ШСФ 1491-1650 мм



Информация для заказа

	Наименование	ШСФ (мм)	Размеры (мм)		Масса створки (кг)			Цвет	Артикул старый	Артикул актуальный	Кол-во (шт.)
			A	B							
1	Ножницы 7 DF	290-1650	148	20	130	0	4	-	-	FSKD1010-10001_	1
								-	-	FSKD1010-10004_	25
2	Ножницы 7 Тип.30	290 - 620	484	-	130	0	4	-	-	FSKK2010-10001_	1
								-	-	FSKK2010-10004_	25
	Ножницы 7 Тип.35 MV	571 - 800	660	373	130	1	5	-	-	FSKK2020-10001_	1
								-	-	FSKK2020-10004_	25
	Ножницы 7 Тип.50 MV	801-1030	890	551	130	1	7	-	-	FSKK2030-10001_	1
								-	-	FSKK2030-10004_	25
Ножницы 7 Тип.55 MV	1031-1260	1120	551	130	1	8	-	-	FSKK2040-10001_	1	
							-	-	FSKK2040-10004_	25	



Ножницы 7 TBV

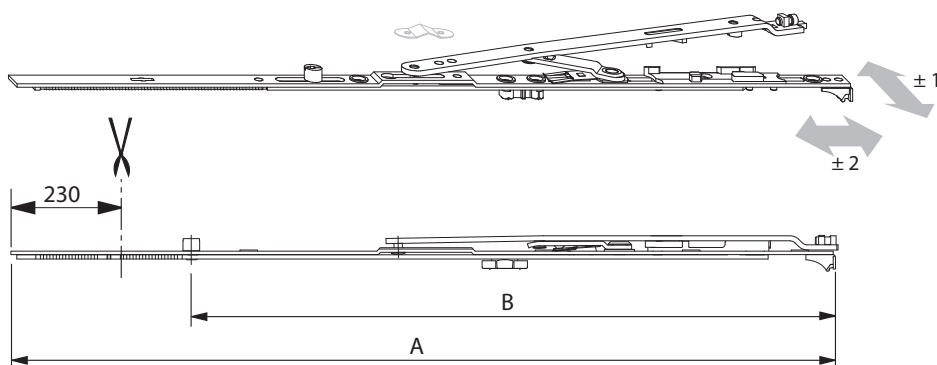
FAVORIT
classic

- для створок с наплавом 15-22 мм
- мин. межфальцевый зазор 12 мм
- Откидно-поворотные ножницы
- **Соблюдать безусловно :**
предписания/положения по продукту и материальной ответственности (Руководство VNBH и сопутствующие документы)
Указания производителя профиля (ПВХ, AL) или DIN 68 121 - Деревянный профиль для окон и балконных дверей



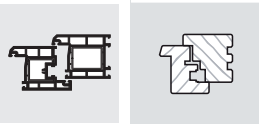
Обратите внимание!:

- при применении ножниц 7 TBV Тип.3 с доп. ножницами TBV ШСФ 1261-1490 мм
- при применении ножниц 7 TBV Тип.4 с доп. ножницами TBV ШСФ 1491-1650 мм



Информация для заказа

Наименование	ШСФ (мм)	Размеры (мм)		Масса створки (кг)			Цвет	Артикул старый	Артикул актуальный	Кол-во (шт.)
		A	B							
Ножницы 7 TBV Тип.30	290 - 620	484	-	130	0	4	-	-	707357	1
							-	-	283530	25
Ножницы 7 TBV Тип.35 MV	571 - 800	660	373	130	1	5	-	-	707364	1
							-	-	283547	25
Ножницы 7 TBV Тип.50 MV	801-1030	890	551	130	1	7	-	-	707371	1
							-	-	283554	25
Ножницы 7 TBV Тип.55 MV	1031-1260	1120	551	130	1	8	-	-	707388	1
							-	-	283561	25



Набор дополнительных ножиц

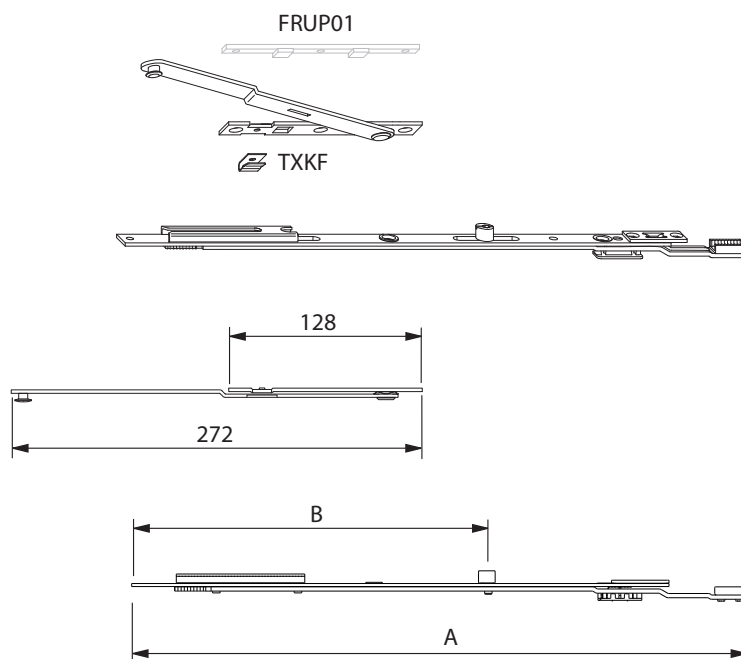
FAVORIT
classic



Соблюдать безусловно:

предписания/положения по продукту и материальной ответственности (Руководство VNBH и сопутствующие документы)

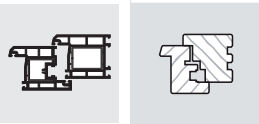
Указания производителя профиля (ПВХ, AL) или DIN 68 121 - Деревянный профиль для окон и балконных дверей



Информация для заказа

Наименование	ШСФ (мм)	Размер (мм)		Масса створки (кг)			Артикул старый	Артикул актуальный	Кол-во (шт.)
		A	B						
Дополнительные ножицы 18/9 *	-	-	-	130	-	3	-	TSZS0010-10001_	1
							-	TSZS0010-10005_	50
Дополнительные ножицы 20/9 *	-	-	-	130	-	3	-	TSZS0030-10001_	1
							-	TSZS0030-10005_	50
Дополнительные ножицы 26/13 *	-	-	-	130	-	3	-	TSZS0020-10001_	1
							-	TSZS0020-10005_	50
Промежуточная передача S/Z FAV 1V*	1261 - 1650	460	339	-	1	3	-	FZOK0100-10001_	1
							-	FZOK0100-10004_	25

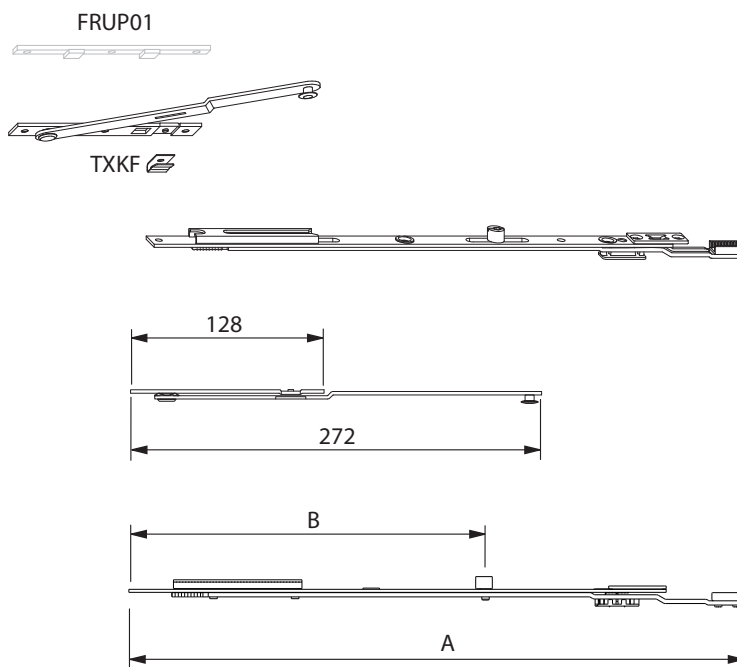
* См. проф. лист



Соблюдать безусловно:

предписания/положения по продукту и материальной ответственности (Руководство VHBH и сопутствующие документы)

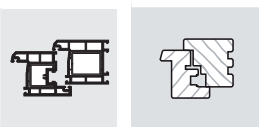
Указания производителя профиля (ПВХ, AL) или DIN 68 121 - Деревянный профиль для окон и балконных дверей



Информация для заказа

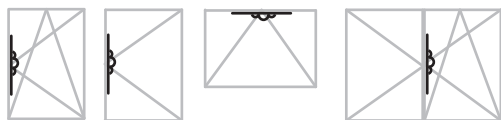
Наименование	ШСФ (мм)	Размер (мм)		Масса створки (кг)			Артикул старый	Артикул актуальный	Кол-во (шт.)
		A	B						
Дополнительные ножицы 18/9 *	-	-	-	130	-	3	-	TSZS0010-10001_	1
							-	TSZS0010-10005_	50
Дополнительные ножицы 20/9 *	-	-	-	130	-	3	-	TSZS0030-10001_	1
							-	TSZS0030-10005_	50
Дополнительные ножицы 26/13 *	-	-	-	130	-	3	-	TSZS0020-10001_	1
							-	TSZS0020-10005_	50
Промежуточная передача S/Z FAV ТВТ 1V *	1261 - 1650	460	339	-	1	3	-	FZOT0100-10001_	1
							-	FZOT0100-10004_	25

* См. проф. лист

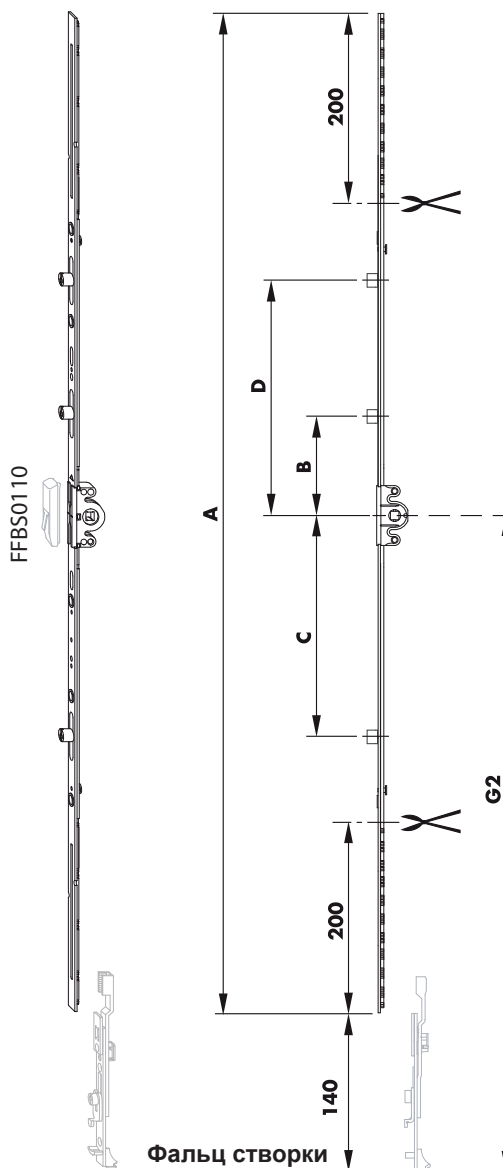


Привод 15 FAV (переменный)

FAVORIT
classic

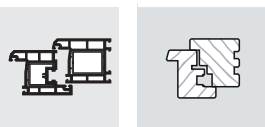


- положение ручки среднее (переменное)
- дорнмас 15 мм
- область применения привода 15 FAV Тип.20: в сочетании с угловой передачей VSO укор. ВСФ мин. 460 - макс. 490 мм
- на 2 ств. конструкциях со штурповым приводом установка предохранителя ошибочного действия возможна только с разм. 80!



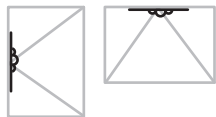
Информация для заказа

Наименование	ВСФ (мм)	G2	Размеры (мм)						Цвет	Артикул старый	Артикул актуальный	Кол-во (шт.)
			A	B	C	D						
Привод 15 FAV Тип.20	491-600	245-300	630	-	-	-	0	0	-	-	FGMK4010-10001_	1
									-	-	FGMK4010-10004_	25
Привод 15 FAV Тип.60	601-1000	300-500	720	-	-	-	0	2	-	-	FGMK4020-10001_	1
									-	-	FGMK4020-10004_	25
Привод 15 FAV Тип.70 1V	701-1100	350-550	820	80	-	-	1	2	-	-	FGMK4030-10001_	1
									-	-	FGMK4030-10004_	25
Привод 15 FAV Тип.80 1V	801-1200	400-600	920	80	-	-	1	3	-	-	FGMK4040-10001_	1
									-	-	FGMK4040-10004_	25
Привод 15 FAV Тип.100 2V	1001-1350	500-675	1070	205	134	-	2	4	-	-	FGMK4140-10001_	1
									-	-	FGMK4140-10004_	25
Привод 15 FAV Тип.120 1V	1201-1600	600-800	1320	80	-	-	1	5	-	-	FGMK4050-10001_	1
									-	-	FGMK4050-10004_	25
Привод 15 FAV Тип.120 2V	1201-1600	600-800	1320	280	320	-	2	6	-	-	FGMK4070-10001_	1
									-	-	FGMK4070-10004_	25
Привод 15 FAV Тип.160 1V	1601-2000	800-1000	1720	80	-	-	1	7	-	-	FGMK4150-10001_	1
									-	-	FGMK4150-10002_	10
Привод 15 FAV Тип.160 2V	1601-2000	800-1000	1720	280	408	-	2	7	-	-	FGMK4060-10001_	1
									-	-	FGMK4060-10002_	10
Привод 15 FAV Тип.200 3V	2001-2400	1000-1200	2120	80	498	502	3	9	-	-	FGMK4110-10001_	1
									-	-	FGMK4110-10002_	10

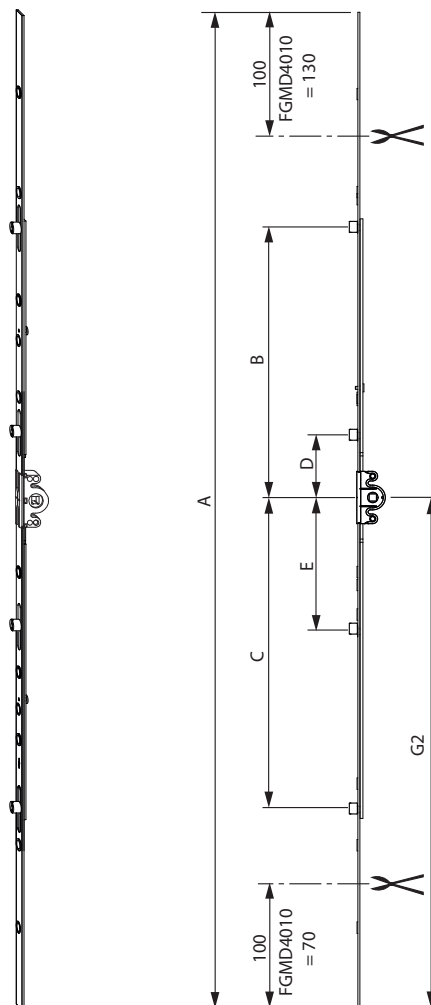


Поворотный привод 15 FAV/DF (переменный)

FAVORIT
classic

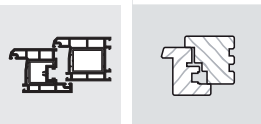


- положение ручки среднее (переменное) с ВСФ 290 мм
- дорнмас 15 мм



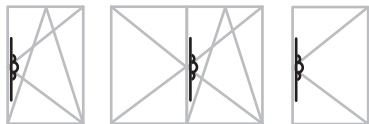
Информация для заказа

Наименование	ВСФ (мм)	G2	Размеры (мм)							Цвет	Артикул старый	Артикул актуальный	Кол-во (шт.)
			A	B	C	D	E						
Поворотный привод 15 FAV/DF Тип.20 1V	230-430	145-215	430	76	-	-	-	1	3	-	-	FGMD4010-10001_	1
										-	-	FGMD4010-10004_	25
Поворотный привод 15 FAV/DF Тип.40 2V	431-600	215-300	600	84	100	-	-	2	4	-	-	FGMD4020-10001_	1
										-	-	FGMD4020-10004_	25
Поворотный привод 15 FAV/DF Тип.60 2V	601-800	300-400	800	184	200	-	-	2	6	-	-	FGMD4030-10001_	1
										-	-	FGMD4030-10004_	25
Поворотный привод 15 FAV/DF Тип.80 2V	801-1000	400-500	1000	284	300	-	-	2	7	-	-	FGMD4040-10001_	1
										-	-	FGMD4040-10004_	25
Поворотный привод 15 FAV/DF Тип.100 3V	1001-1200	500-600	1200	384	400	80	-	3	8	-	-	FGMD4050-10001_	1
										-	-	FGMD4050-10004_	25
Поворотный привод 15 FAV/DF Тип.120 3V	1201-1400	600-700	1400	484	500	80	-	3	8	-	-	FGMD4060-10001_	1
										-	-	FGMD4060-10004_	25
Поворотный привод 15 FAV/DF Тип.140 3V	1401-1600	700-800	1600	584	600	80	-	3	10	-	-	FGMD4070-10001_	1
										-	-	FGMD4070-10004_	25
Поворотный привод 15 FAV/DF Тип.160 4V	1601-1800	800-900	1800	684	700	80	300	4	10	-	-	FGMD4080-10001_	1
										-	-	FGMD4080-10002_	10
Поворотный привод 15 FAV/DF Тип.180 4V	1801-2000	900-1000	2000	784	800	296	300	4	11	-	-	FGMD4090-10001_	1
										-	-	FGMD4090-10002_	10
Поворотный привод 15 FAV/DF Тип.200 4V	2001-2200	1000-1100	2200	884	900	296	300	4	12	-	-	FGMD4100-10001_	1
										-	-	FGMD4100-10002_	10
Поворотный привод 15 FAV/DF Тип.220 4V	2201-2400	1100-1200	2400	984	1000	296	300	4	13	-	-	FGMD4110-10001_	1
										-	-	FGMD4110-10002_	10



Привод 15 FAV (константный)

FAVORIT
classic

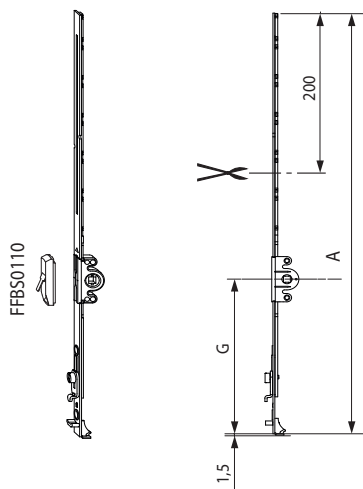


- положение ручки константное
- дорнмас 15 мм

1

- с интегрированным запорно-откидным устройством
- с возможностью подключения углового удлинителя

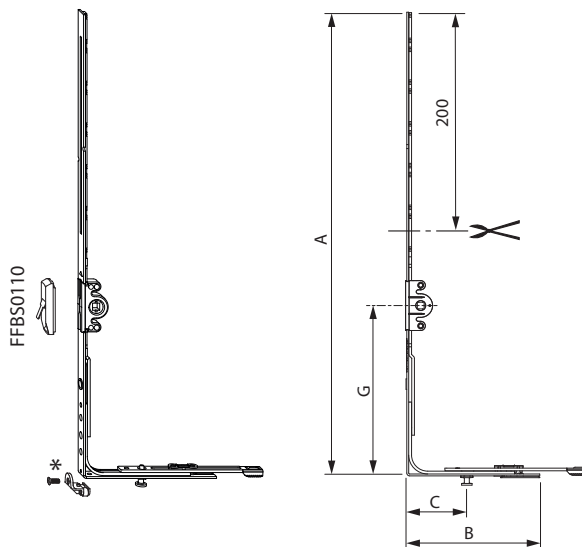
**Без
безопасности**



2

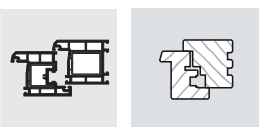
- с интегрированной угловой передачей
- возможно установить приподниматель створки

**Базовая
безопасность**



Информация для заказа

№	Наименование	ВСФ (мм)	G	Размеры (мм)			Шпилька	Шпилька	Цвет	Артикул старый	Артикул актуальный	Кол-во (шт.)
				A	B	C						
1	Привод 15 FAV Тип.30/G180	320-600	180	490		-	1	1	-	-	FGKK4010-10001_	1
									-	-	FGKK4010-10004_	25
2	Привод 15 FAV Тип.30/G180 S-ES	320-600	180	490	140	63	1	3	-	-	FGKK4020-10001_	1
									-	-	FGKK4020-10004_	25
	* Приподниматель створки	-	-	-	-	-	-	1	-	См. раздел каталога «Доп.детали»		-

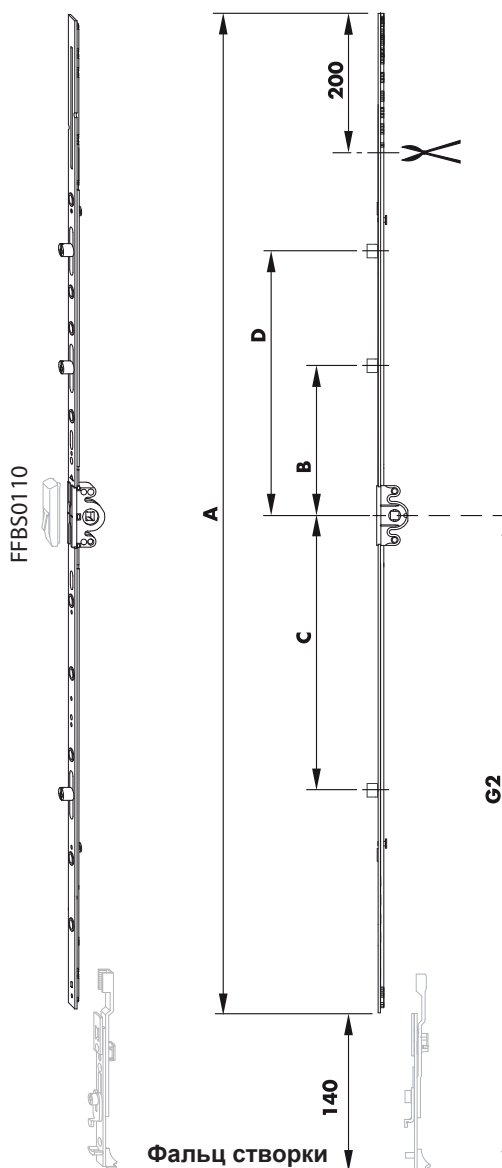


Привод 15 FAV (константный)

FAVORIT
classic

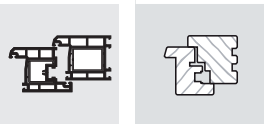


- положение ручки константное
- дорнмас 15 мм
- на 2 ств. конструкциях со штульповым приводом установка предохранителя ошибочного действия возможна только с разм. 80!



Информация для заказа

Наименование	ВСФ (мм)	G2	Размеры (мм)						Цвет	Артикул старый	Артикул актуальный	Кол-во (шт.)
			A	B	C	D						
Привод 15 FAV Тип.60	601-800	300	520	-	-	-	0	2	-	-	FGKK4030-10001_	1
									-	-	FGKK4030-10004_	25
Привод 15 FAV Тип.70 1V	701-900	300	620	80	-	-	1	2	-	-	FGKK4040-10001_	1
									-	-	FGKK4040-10004_	25
Привод 15 FAV Тип.80 1V	801-1000	400	720	80	-	-	1	3	-	-	FGKK4050-10001_	1
									-	-	FGKK4050-10004_	25
Привод 15 FAV Тип.120 1V	1001-1200	500	920	180	-	-	1	4	-	-	FGKK4060-10001_	1
									-	-	FGKK4060-10004_	25
Привод 15 FAV Тип.120 2V	1201-1400	600	1120	80	-	-	1	5	-	-	FGKK4070-10001_	1
									-	-	FGKK4070-10004_	25
Привод 15 FAV Тип.140 2V	1401-1600	700	1320	180	320	-	2	7	-	-	FGKK4200-10001_	1
									-	-	FGKK4200-10004_	25
Привод 15 FAV Тип.160 2V	1601-1800	700	1520	380	320	-	2	7	-	-	FGKK4090-10001_	1
									-	-	FGKK4090-10004_	25
Привод 15 FAV Тип.180 2V	1801-2000	1000	1720	280	420	-	2	8	-	-	FGKK4220-10001_	1
									-	-	FGKK4220-10002_	10
Привод 15 FAV Тип.200 3V	2001-2200	1000	1920	280	420	680	3	9	-	-	FGKK4230-10001_	1
									-	-	FGKK4230-10002_	10

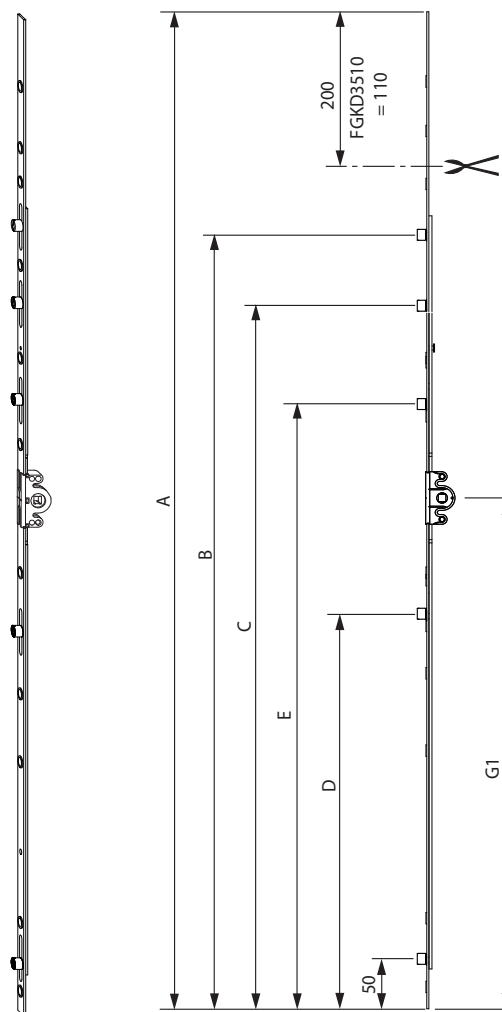


Поворотный привод 15 FAV/DF (константный)

FAVORIT
classic

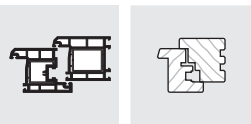


- положение ручки константное
- дорнмас 15 мм



Информация для заказа

Наименование	ВСФ (мм)	Размеры (мм)							Диаметр	Цвет	Артикул старый	Артикул актуальный	Кол-во (шт.)
		A	G1	B	C	D	E						
Поворотный привод 15 FAV/DF Тип.30 1V	320-430	430	180	261	-	-	-	1	3	-	-	FGKD3510-10001_	1
										-	-	FGKD3510-10004_	25
Поворотный привод 15 FAV/DF Тип.40 2V	431-600	600	180	336	-	-	-	2	6	-	-	FGKD3520-10001_	1
										-	-	FGKD3520-10004_	25
Поворотный привод 15 FAV/DF Тип.60 2V	601-800	800	300	536	-	-	-	2	7	-	-	FGKD3530-10001_	1
										-	-	FGKD3530-10004_	25
Поворотный привод 15 FAV/DF Тип.80 2V	801-1000	1000	400	736	-	-	-	2	7	-	-	FGKD3540-10001_	1
										-	-	FGKD3540-10004_	25
Поворотный привод 15 FAV/DF Тип.100 3V	1001-1200	1200	500	936	580	-	-	3	9	-	-	FGKD3550-10001_	1
										-	-	FGKD3550-10004_	25
Поворотный привод 15 FAV/DF Тип.120 3V	1201-1400	1400	600	1147	680	-	-	3	10	-	-	FGKD3560-10001_	1
										-	-	FGKD3560-10004_	25
Поворотный привод 15 FAV/DF Тип.140 4V	1401-1600	1600	700	1347	936	466	-	4	10	-	-	FGKD3570-10001_	1
										-	-	FGKD3570-10004_	25
Поворотный привод 15 FAV/DF Тип.160 4V	1601-1800	1800	700	1547	1136	466	-	4	11	-	-	FGKD3580-10001_	1
										-	-	FGKD3580-10002_	10
Поворотный привод 15 FAV/DF Тип.180 4V	1801-2000	2000	1000	1736	1266	666	-	4	13	-	-	FGKD3590-10001_	1
										-	-	FGKD3590-10002_	10
Поворотный привод 15 FAV/DF Тип.200 4V	2001-2200	2200	1000	1936	1266	666	-	4	14	-	-	FGKD3600-10001_	1
										-	-	FGKD3600-10002_	10
Поворотный привод 15 FAV/DF Тип.220 5V	2201-2400	2400	1000	2136	1701	666	1266	5	14	-	-	FGKD3610-10001_	1
										-	-	FGKD3610-10002_	10

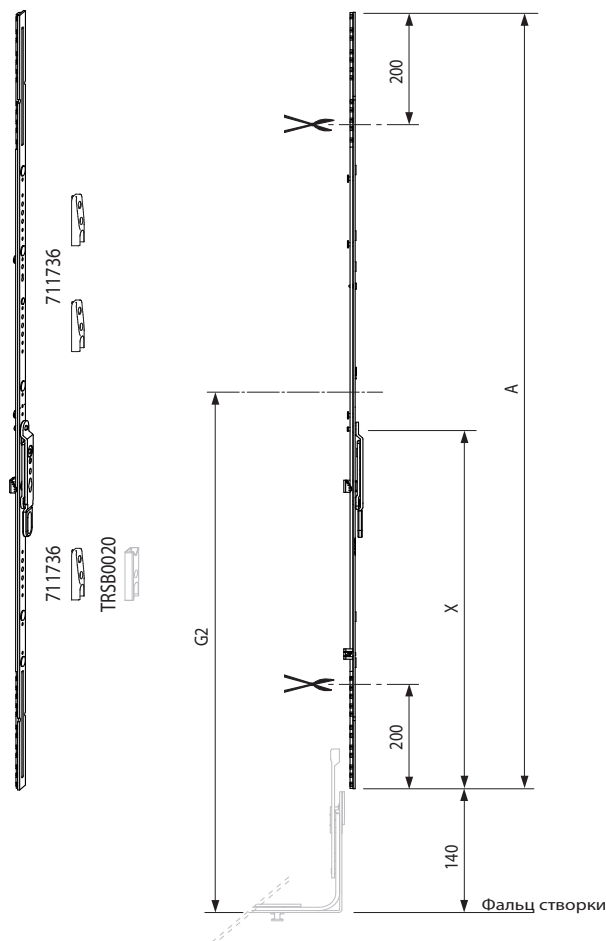


Штульповый привод FAV 16 (переменный)

FAVORIT
classic

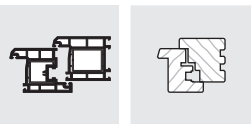


- положение ручки среднее (переменное)
- G2 в основной створке
- монтируется на штульповую створку с противоположащим фурнитурным пазом
- с возможностью установки запорной пластины A0767
- TRSB0020 при установке балконной защелки TFST0021/TFST0022



Информация для заказа

Наименование	ВСФ (мм)	G2	Размеры (мм)				Цвет	Артикул старый	Артикул актуальный	Кол-во (шт.)
			A	X						
Штульповый привод 16 FAV Тип.70 1 SB	701-1100	350-550	820	359	0	2	-	-	FGMS4030-10001_	1
							-	-	FGMS4030-10004_	25
Штульповый привод 16 FAV Тип.80 1 SB	801-1200	400-600	920	365	0	2	-	-	FGMS4040-10001_	1
							-	-	FGMS4040-10004_	25
Штульповый привод 16 FAV Тип.100 2 SB	1000-1350	475-675	1070	365	0	2	-	-	FGMS4140-10001_	1
							-	-	FGMS4140-10004_	25
Штульповый привод 16 FAV Тип.120 1 SB	1201-1600	600-800	1320	365	0	4	-	-	FGMS4050-10001_	1
							-	-	FGMS4050-10004_	25
Штульповый привод 16 FAV Тип.120 2 SB	1201-1600	600-800	1320	570	0	6	-	-	FGMS4120-10001_	1
							-	-	FGMS4120-10004_	25
Штульповый привод 16 FAV Тип.160 1 SB	1601-2000	800-1000	1720	710	0	7	-	-	FGMS4150-10001_	1
							-	-	FGMS4150-10002_	10
Штульповый привод 16 FAV Тип.160 2 SB	1601-2000	800-1000	1720	710	0	7	-	-	FGMS4130-10001_	1
							-	-	FGMS4130-10002_	10
Штульповый привод 16 FAV Тип.200 3 SB	2001-3000	1000-1200	2120	910	0	8	-	-	FGMS4100-10001_	1
							-	-	FGMS4100-10002_	10
Запорная пластина A0767	-	-	-	-	-	2	-	-	711736	1
							-	-	288498	250
Запорная пластина 56 A0767	-	-	-	-	-	1	-	-	TRSB0020-10001_	1
							-	-	TRSB0020-10005_	50

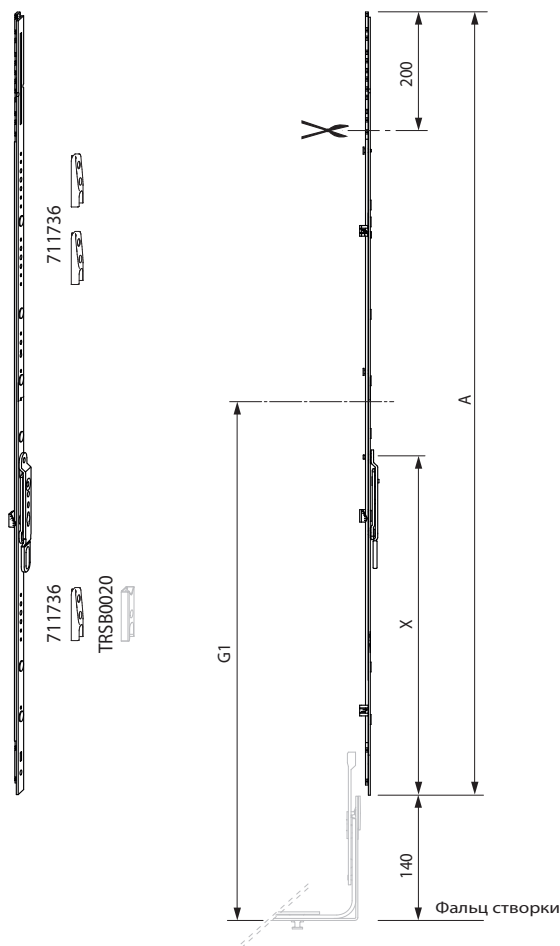


Штульповый привод FAV 16 (константный)

FAVORIT
classic

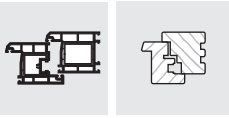


- положение ручки константное
- G1 в основной створке
- монтируется на штульповую створку с противоположным фурнитурным пазом
- с возможностью установки запорной пластины A0767
- TRSB0020 при установке балконной защелки TFST0021/TFST0022



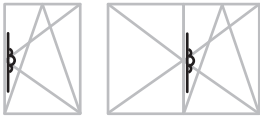
Информация для заказа

Наименование	ВСФ (мм)	G1	Размеры (мм)				Цвет	Артикул старый	Артикул актуальный	Кол-во (шт.)
			A	X						
Штульповый привод 16 FAV Тип.60/G300	601-800	300	520	165	0	2	-	-	FGKS4030-10001_	1
							-	-	FGKS4030-10004_	25
Штульповый привод 16 FAV Тип.70/G300 1 SB	701-900	300	620	165	0	2	-	-	FGKS4040-10001_	1
							-	-	FGKS4040-10004_	25
Штульповый привод 16 FAV Тип.80/G400 1 SB	801-1000	400	720	165	0	3	-	-	FGKS4050-10001_	1
							-	-	FGKS4050-10004_	25
Штульповый привод 16 FAV Тип.100/G500 1 SB	1001-1200	500	920	290	0	4	-	-	FGKS4060-10001_	1
							-	-	FGKS4060-10004_	25
Штульповый привод 16 FAV Тип.120/G600 1 SB	1201-1400	600	1120	290	0	5	-	-	FGKS4070-10001_	1
							-	-	FGKS4070-10004_	25
Штульповый привод 16 FAV Тип.140/G700 2 SB	1401-1600	700	1320	160	0	5	-	-	FGKS4290-10001_	1
							-	-	FGKS4290-10004_	25
Штульповый привод 16 FAV Тип.160/G700 2 SB	1601-1800	700	1520	160	0	6	-	-	FGKS4330-10001_	1
							-	-	FGKS4330-10002_	25
Штульповый привод 16 FAV Тип.180/G1000 2 SB	1801-2000	1000	1720	770	0	8	-	-	FGKS4100-10001_	1
							-	-	FGKS4100-10002_	10
Штульповый привод 16 FAV Тип.200/G1000 3 SB	2001-3000	1000	1920	770	0	8	-	-	FGKS4280-10001_	1
							-	-	FGKS4280-10002_	10
Запорная пластина A0767	-	-	-	-	-	2	-	-	711736	1
							-	-	288498	250
Запорная пластина 56 A0767	-	-	-	-	-	1	-	-	TRSB0020-10001_	1
							-	-	TRSB0020-10005_	50

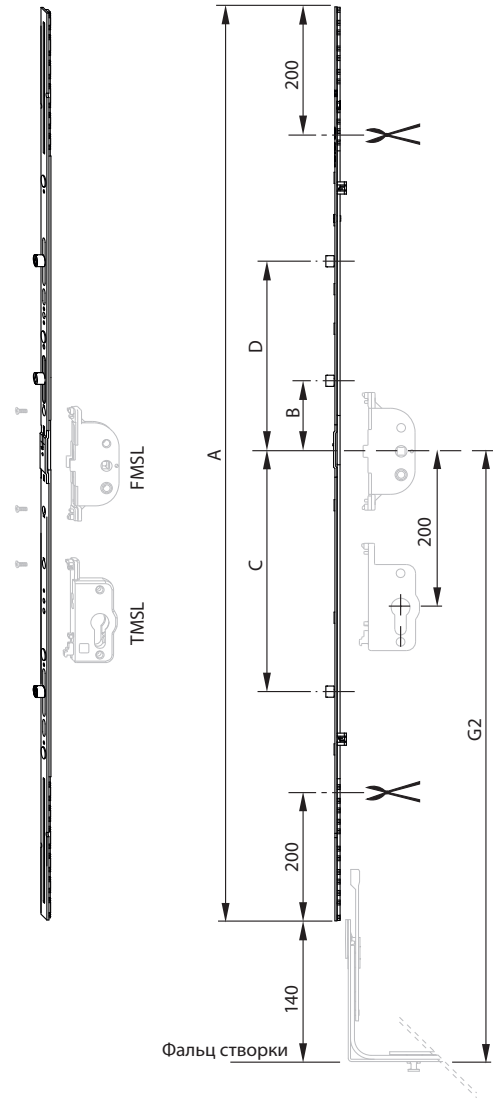


Привод FAV OS/PZ GM (переменный)

FAVORIT
classic

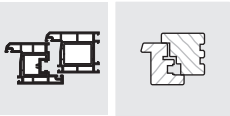


- Положение ручки переменное/центральное



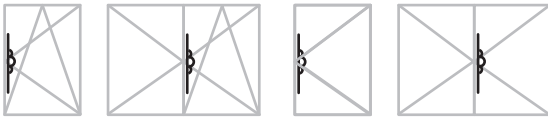
Информация для заказа

Наименование	ВСФ	Размер (мм)						🔩	🔩	Артикул старый	Артикул актуальный	Кол-во (шт.)
		G2	A	B	C	D						
Привод FAV OS/PZ Разм. 120 1V	1201-1600	600-800	1320	80	-	-	1	4	-	FGMK0520-10001	1	
									-	FGMK0520-10004	25	
Привод FAV OS/PZ Разм. 120 2V	1201-1600	600-800	1320	280	320	-	2	4	-	FGMK0550-10001	1	
									-	FGMK0550-10004	25	
Привод FAV OS/PZ Разм. 160 1V	1601-2000	800-1000	1720	80	-	-	1	6	-	FGMK0580-10001	1	
									-	FGMK0580-10002	10	
Привод FAV OS/PZ Разм. 160 2V	1601-2000	800-1000	1720	280	408	-	2	6	-	FGMK0560-10001	1	
									-	FGMK0560-10002	10	
Привод FAV OS/PZ Разм. 200 3V	2001-3000	1000-1200	2120	80	498	502	3	8	-	FGMK0570-10001	1	
									-	FGMK0570-10002	10	



Корпус привода

FAVORIT
classic

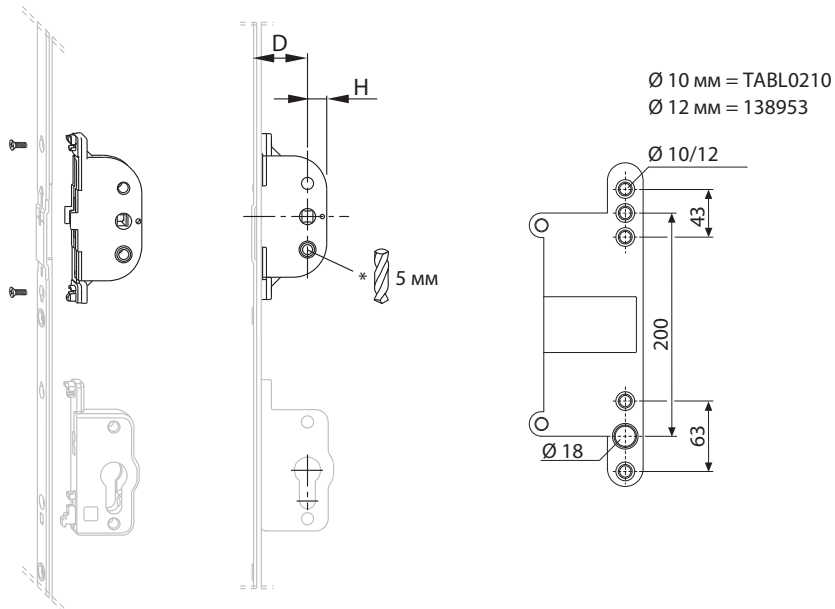


Обратите внимание:

- * При монтаже двухсторонней ручки рассверлите резьбу в корпусе привода
- Размер D = Дорнмас
- Размер H = Задний дорнмас

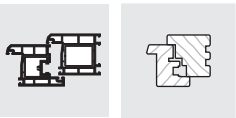
Указание:

- При креплении корпуса привода момент затяжки винтов не должен превышать 2,5 Нм!
- Для крепления рекомендуется использовать винты с потайной головкой M4x11 DIN 7500



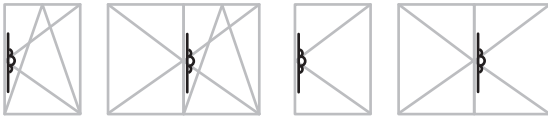
Информация для заказа

Наименование	ВСФ	Размер (мм)		Артикул старый	Артикул актуальный	Кол-во (шт.)
		D (Дорнмас)	H (Задний дорнмас)			
Корпус привода 25	1201-3000	25	12,50	-	FMSL0250-10005_	50
Корпус привода 30	1201-3000	30	12,50	-	FMSL0300-10005_	50
Корпус привода 35	1201-3000	35	12,50	-	FMSL0350-10005_	50
Корпус привода 40	1201-3000	40	12,50	-	FMSL0400-10005_	50
Корпус привода 45	1201-3000	45	12,50	-	FMSL0450-10005_	50
Корпус привода 50	1201-3000	50	12,50	-	FMSL0500-10005_	50



Механизм запорный PZ

FAVORIT
classic

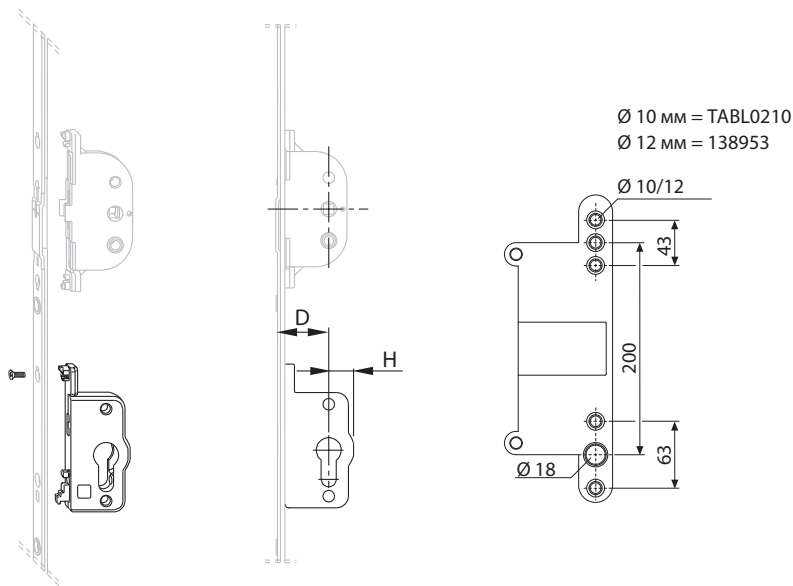


Обратите внимание:

- Размер D = Дорнмас
- Размер H = Задний дорнмас

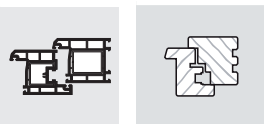
Указание:

- При креплении механизма момент затяжки винтов не должен превышать 2,5 Нм!
- Для крепления рекомендуется использовать винт с потайной головкой M4x11 DIN 7500



Информация для заказа

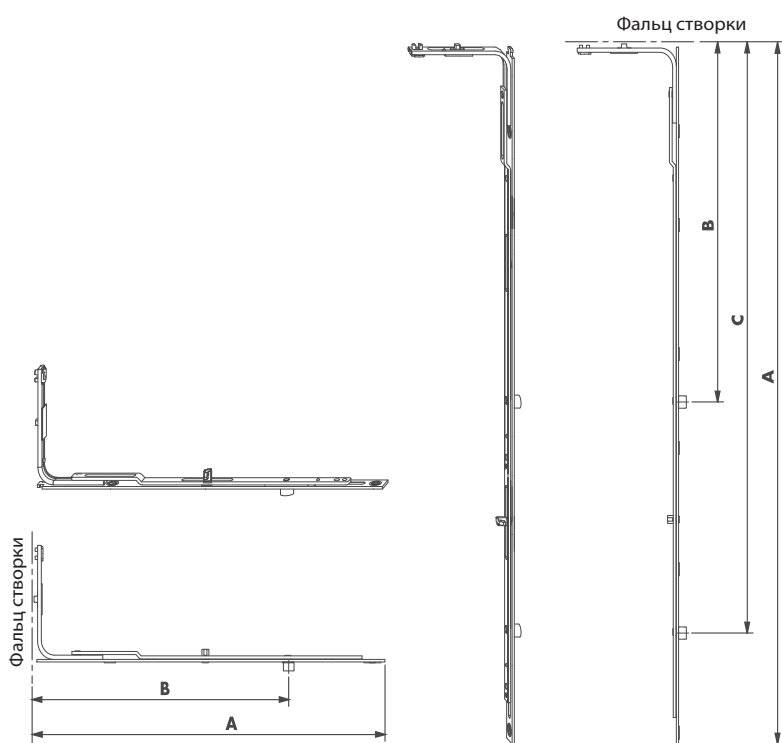
Наименование	ВСФ	Размер (мм)		Артикул старый	Артикул актуальный	Кол-во (шт.)
		D (Дорнмас)	H (Задний дорнмас)			
Механизм запорный PZ 25	1201 - 3000	25	17	-	TMSL1250-10005_	50
Механизм запорный PZ 30	1201 - 3000	30	17	-	TMSL1300-10005_	50
Механизм запорный PZ 35	1201 - 3000	35	17	-	TMSL1350-10005_	50
Механизм запорный PZ 40	1201 - 3000	40	17	-	TMSL1400-10005_	50
Механизм запорный PZ 45	1201 - 3000	45	17	-	TMSL1450-10005_	50
Механизм запорный PZ 50	1201 - 3000	50	17	-	TMSL1500-10005_	50



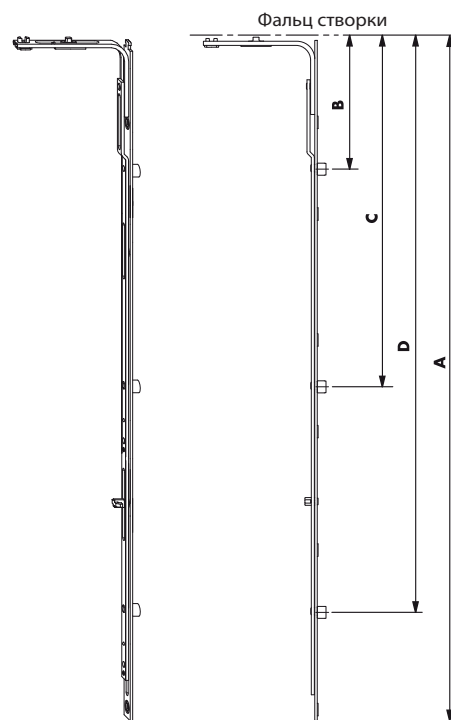
Угловой удлинитель BS

FAVORIT
classic

1

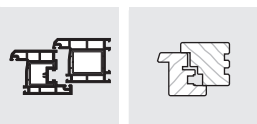


2



Информация для заказа

	Наименование	Размеры (мм)						Цвет	Артикул старый	Артикул актуальный	Кол-во (шт.)
		A	B	C	D						
1	Угловой удлинитель BS Тип.50 1V	500	401	-	-	1	4	-	-	FEUL2510-10001_	1
								-	-	FEUL2510-10004_	25
	Угловой удлинитель BS Тип.70 1V	700	601	-	-	1	5	-	-	FEUL2520-10001_	1
								-	-	FEUL2520-10004_	25
2	Угловой удлинитель BS Тип.90 1V	900	801	-	-	1	6	-	-	FEUL2530-10001_	1
								-	-	FEUL2530-10004_	25
	Угловой удлинитель BS Тип.130 2V	1300	601	1201	-	2	8	-	-	FEUL2540-10001_	1
								-	-	FEUL2540-10004_	25
2	Угловой удлинитель BS Тип.50 2V	500	123	401	-	2	4	-	-	FEUL2550-10001_	1
								-	-	FEUL2550-10004_	25
	Угловой удлинитель BS Тип.70 2V	700	123	601	-	2	5	-	-	FEUL2560-10001_	1
								-	-	FEUL2560-10004_	25
2	Угловой удлинитель BS Тип.90 2V	900	123	801	-	2	6	-	-	FEUL2570-10001_	1
								-	-	FEUL2570-10004_	25
	Угловой удлинитель BS Тип.130 3V	1300	123	601	1201	3	8	-	-	FEUL2580-10001_	1
								-	-	FEUL2580-10004_	25

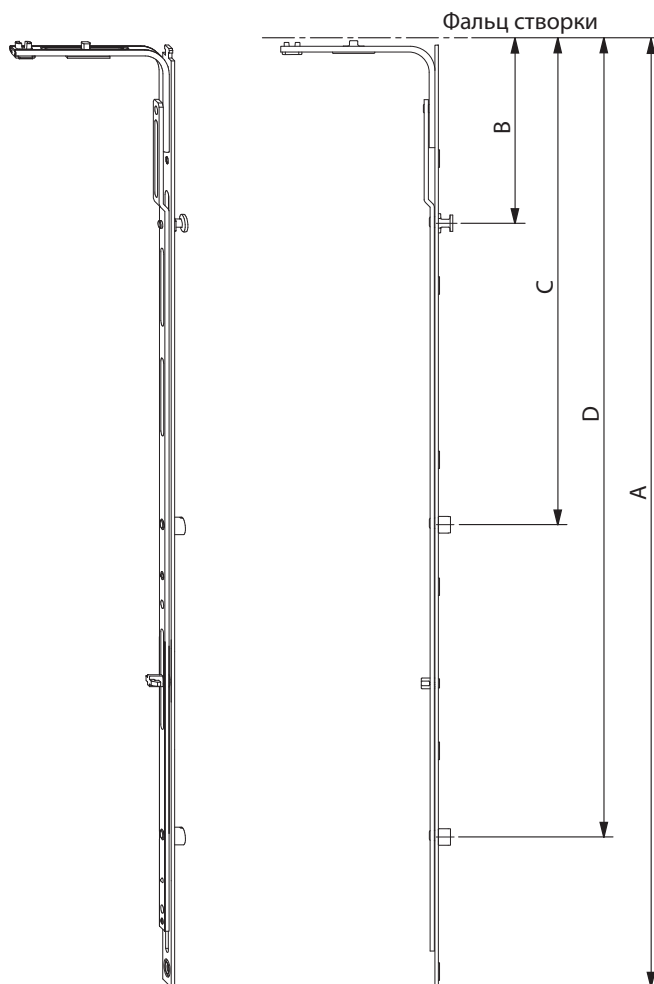


Угловой удлинитель BS S

FAVORIT
classic

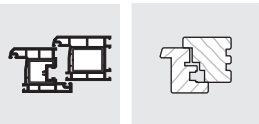


Безопасность
с 3 точками



Информация для заказа

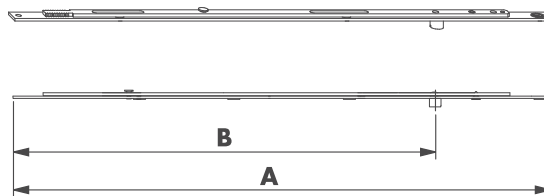
Наименование	Размеры (мм)						Цвет	Артикул старый	Артикул актуальный	Кол-во (шт.)
	A	B	C	D						
Угловой удлинитель BS Тип.20 1S	200	123	-	-	1	2	-	-	FEUL2100-1000 1_	1
							-	-	FEUL2100-10004_	25
Угловой удлинитель BS Тип.50 1S 1V	500	123	401	-	2	4	-	-	FEUL2110-10001_	1
							-	-	FEUL2110-10004_	25
Угловой удлинитель BS Тип.70 1S 1V	700	123	601	-	2	5	-	-	FEUL2120-10001_	1
							-	-	FEUL2120-10004_	25
Угловой удлинитель BS Тип.90 1S 1V	900	123	801	-	2	6	-	-	FEUL2130-10001_	1
							-	-	FEUL2130-10004_	25
Угловой удлинитель BS Тип.130 1S 2V	1300	123	601	1201	3	8	-	-	FEUL2140-10001_	1
							-	-	FEUL2140-10004_	25



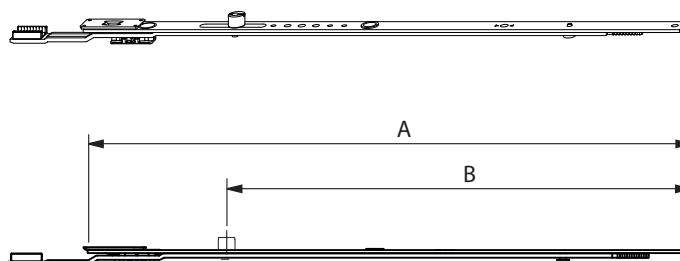
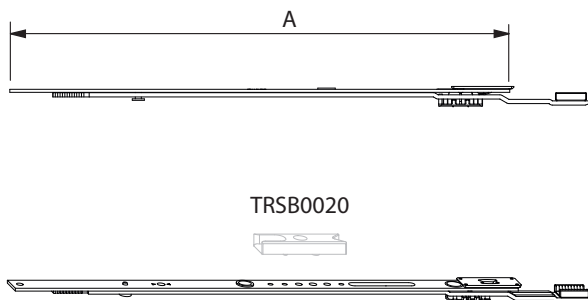
Срединный запор и промежуточная передача FAV

FAVORIT
classic

1



2



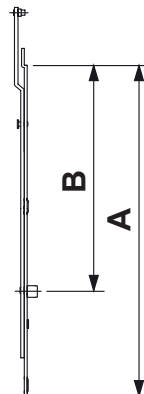
Информация для заказа

	Наименование	Размеры (мм)				Цвет	Артикул старый	Артикул актуальный	Кол-во (шт.)
		A	B						
1	Срединный запор Тип. 50	360	261	1	2	-	-	700969	1
						-	-	276266	25
	Срединный запор Тип. 70	560	461	1	3	-	-	700976	1
						-	-	276273	25
	Срединный запор Тип. 90	760	661	1	4	-	-	700983	1
						-	-	276280	25
2	Промеж.передача FAV Тип.200 1V	200	105	1	2	-	-	FZSZ0100-10001_	1
						-	-	FZSZ0100-10004_	25
	Промеж.передача FAV Тип.400 1V	400	305	1	4	-	-	FZSZ0110-10001_	1
						-	-	FZSZ0110-10004_	25
	Промеж.передача FAV Тип.200 A0767	200	-	0	2	-	-	FZSZ0120-10001_	1
						-	-	FZSZ0120-10004_	25
	Промеж.передача FAV Тип.400 A0767	400	-	0	3	-	-	FZSZ0130-10001_	1
						-	-	FZSZ0130-10004_	25





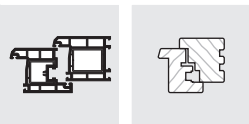
Удлинитель MV

FAVORIT
classic



Информация для заказа

Наименование		Размеры (мм)				Цвет	Артикул старый	Артикул актуальный	Кол-во (шт.)
		A	B						
Удлинитель MV	Тип.40	410	301	1	2	-	-	700945	1
		-	-	-	-	-	-	276242	25
	Тип.60	600	501	1	4	-	-	700952	1
		-	-	-	-	-	-	276259	25



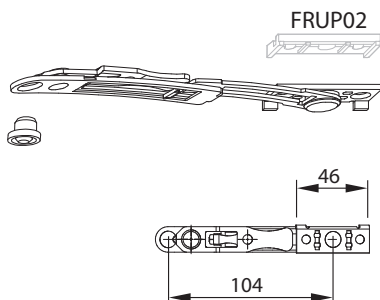
Фрамужные телескопические ножницы и страховочные ножницы

FAVORIT
classic

1



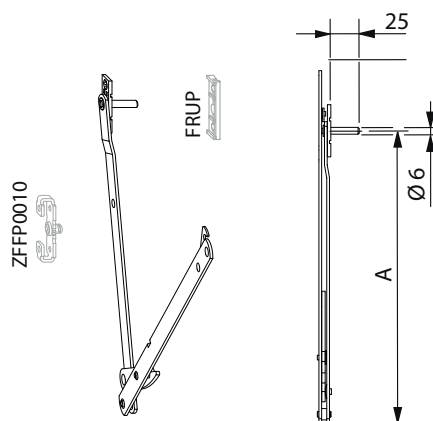
- минимальная длина ножниц в сложенном состоянии 110 мм
- при наклоне створка притормаживается



2



- подкладные пластины см. в проф. листах, FRUP
- на фрамужную створку монтируются всегда двое страховочных ножниц
- **Соблюдать безусловно:** предписания/положения по продукту и материальной ответственности (Руководство VHBH и сопутствующие документы)
Указания производителя профиля (ПВХ, AL) или DIN 68 121- деревянный профиль для окон и балконных дверей



Информация для заказа

Наименование	ШСФ (мм)	ВСФ (мм)	Размеры (мм) А	Масса створки (кг)		Цвет	Артикул старый	Артикул актуальный	Кол-во (шт.)						
1 Фрамужные телескоп. ножницы	528-2400	-	-	50	2	-	-	TSKF0020-10001_	1						
						-	-	TSKF0020-10006_	100						
						-	-	TFZB0050-10001_	1						
Гильза под кольцевую посадку	-	-	-	-	-	-	-	TFZB0050-10006_	100						
2 Страховочные ножницы 25 Тип.1 Прав. без фиксат.	-	350-500	163	50	2	-	-	ASFP0031-10001_	1						
						-	-	ASFP0031-10002_	10						
						-	-	ASFP0032-10001_	1						
						-	-	ASFP0032-10002_	10						
						Страховочные ножницы 25 Тип.2 Прав. без фиксат.	-	500-700	258	50	2	-	-	ASFP0041-10001_	1
												-	-	ASFP0041-10002_	10
												-	-	ASFP0042-10001_	1
Страховочные ножницы 25 Тип.2 Лев. без фиксат.	-	500-700	258	50	2	-	-	ASFP0042-10002_	10						
Фиксатор для страховочных ножниц	-	350-700	-	50	2	-	-	ZFFP0010-10001_	1						
						-	-	ZFFP0010-10002_	10						

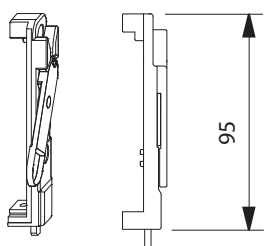
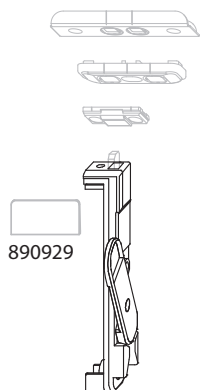


Шпингалеты A2000

FAVORIT
classic

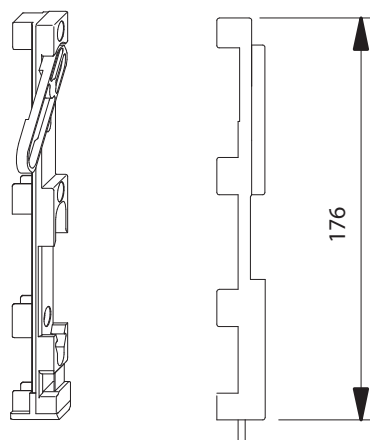
1

- возможно применение на ступловых створках с противоположным фурнитурным пазом
- 890929 декорирующий уголок (приклеивается на ступль)




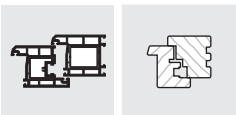
2

- возможно применение на ступловых створках с противоположным фурнитурным пазом



Информация для заказа

	Наименование		Цвет	Артикул старый	Артикул актуальный	Кол-во (шт.)
1	Шпингалет короткий A2000	2	-	-	716236	1
			-	-	299623	25
2	Шпингалет VSU A2000	3	-	-	701126	1
			-	-	276433	25

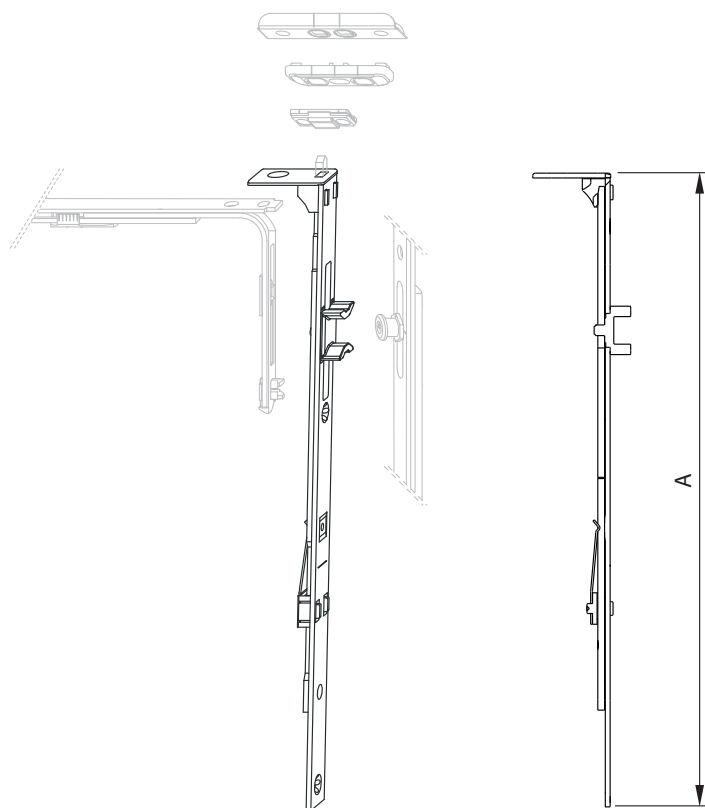


Шпингалет VSO RSA 14


FAVORIT
classic

1

- возможно применение на ступельных створках с противоположным фурнитурным пазом
- автоматическое запирание шпингалета благодаря заперению детали в основной створке
- необходимо выбрать отверстие под ригель!
- шпингалет с возможностью удлинения



Информация для заказа

Наименование		Размеры (мм) A		Цвет	Артикул старый	Артикул актуальный	Кол-во (шт.)
1	Шпингалет VSO RSA 14	260	3	-	-	TRKF0080-10001_	1
				-	-	TRKF0080-10004_	25

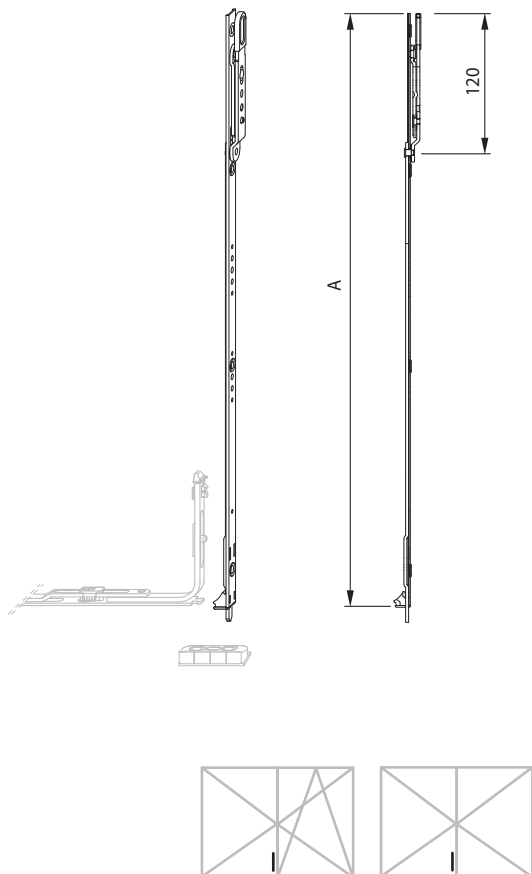


Шпингалеты RSA 14

FAVORIT
classic

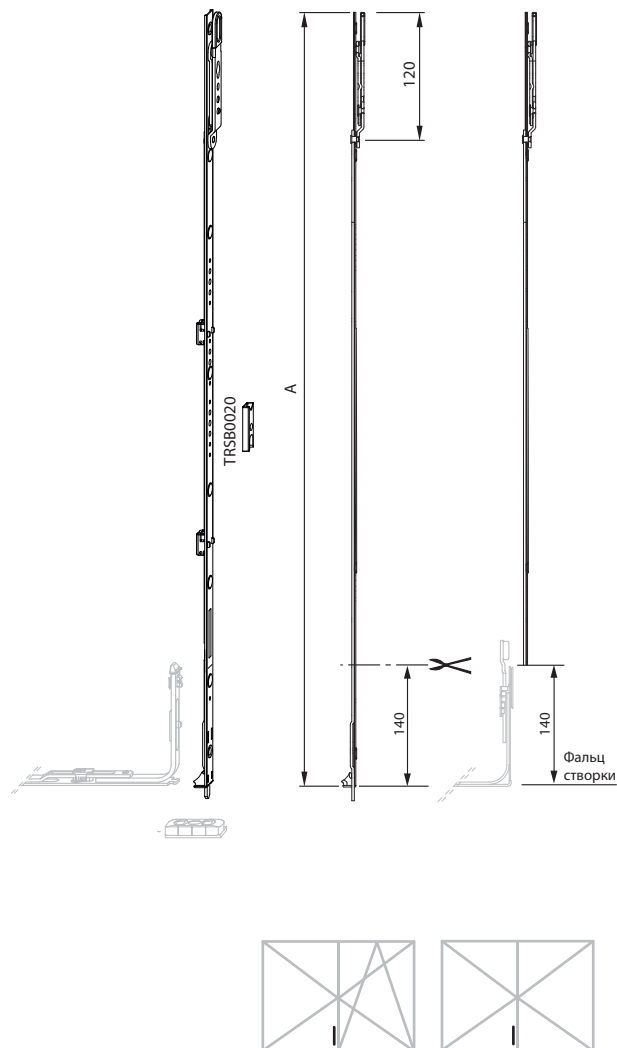
1

- возможно применение на ступельных створках с противоположным фурнитурным пазом
- необходимо выбрать отверстие под ригель!
- шпингалет тип.2 с возможностью удлинения



2

- возможно применение на ступельных створках с противоположным фурнитурным пазом
- необходимо выбрать отверстие под ригель!
- шпингалет с возможностью удлинения



Информация для заказа

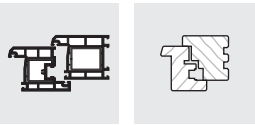
Наименование		Размеры (мм) A		Цвет	Артикул старый	Артикул актуальный	Кол-во (шт.)
1	Шпингалет RSA 14 Тип.1	234	3	-	-	TRKF0040-10001_	1
				-	-	TRKF0040-10004_	25
1	Шпингалет RSA 14 Тип.2	512	5	-	-	TRKF0050-10001_	1
				-	-	TRKF0050-10004_	25
2	Шпингалет RSA 14 Тип.3	1247	8	-	-	TRKF0060-10001_	1
				-	-	TRKF0060-10004_	25

2.1

**Сверление и
фрезерование
для приводов**
для конструкций из ПВХ
и дерева

Содержание

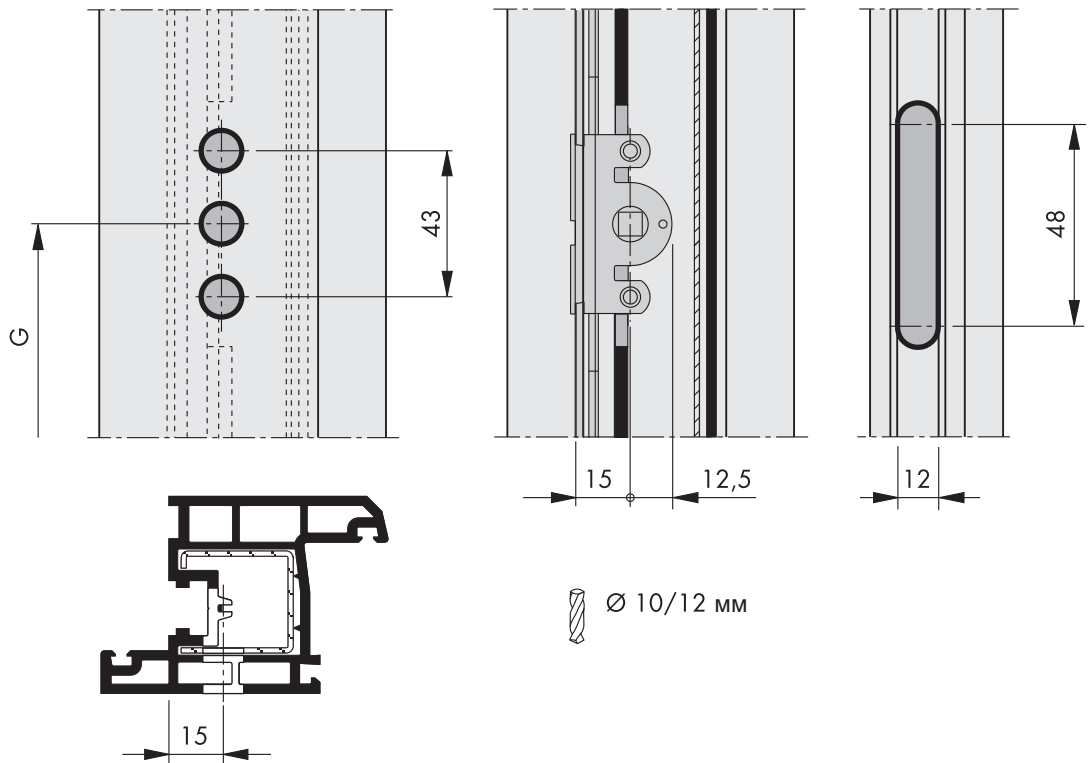
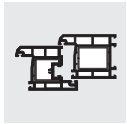
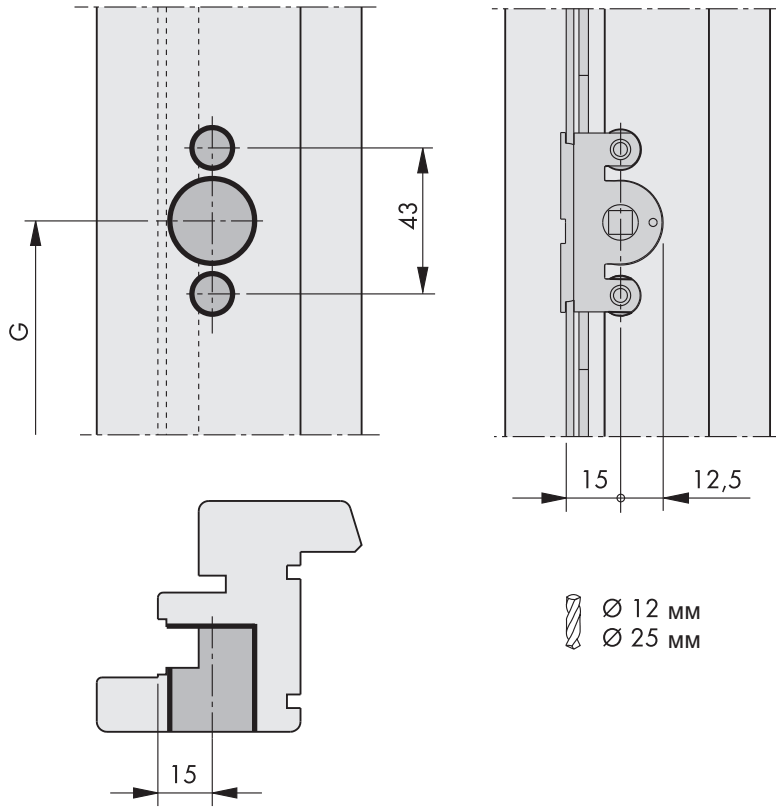
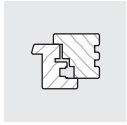
Наименование	Страница
Привод 15 FAV	2.1.1
Корпус привода и механизм запорный для деревянных конструкций	2.1.2
Корпус привода и механизм запорный для ПВХ конструкций	2.1.3



Привод 15 FAV

Сверление и фрезерование
Дорнмас 15

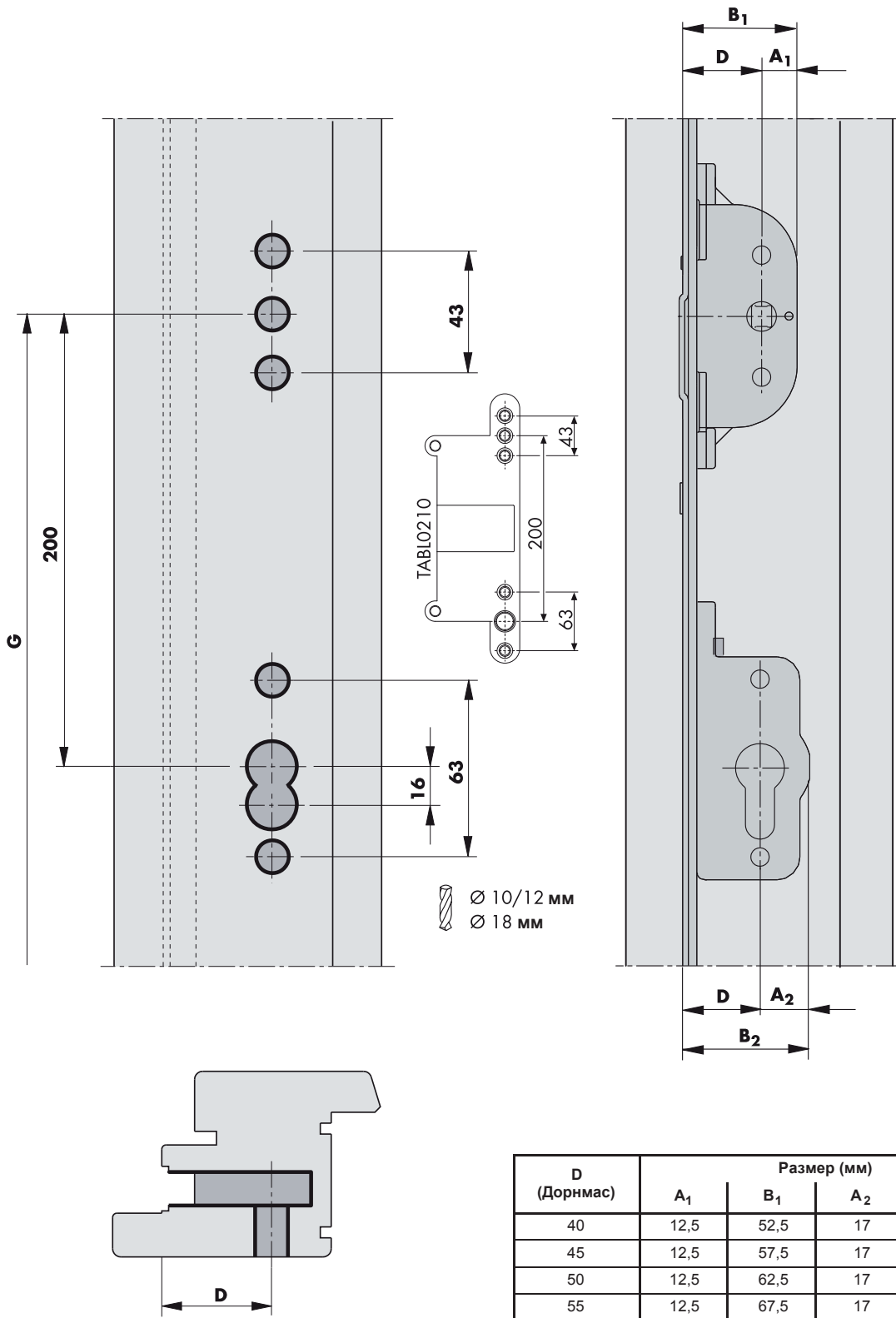
**FAVORIT
classic**

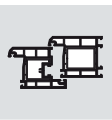




**Корпус привода и механизм запорный
для деревянных конструкций
Сверления и фрезерования**

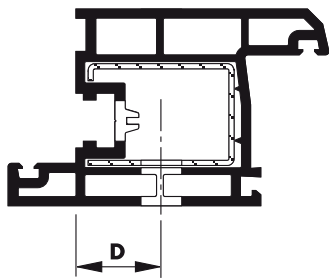
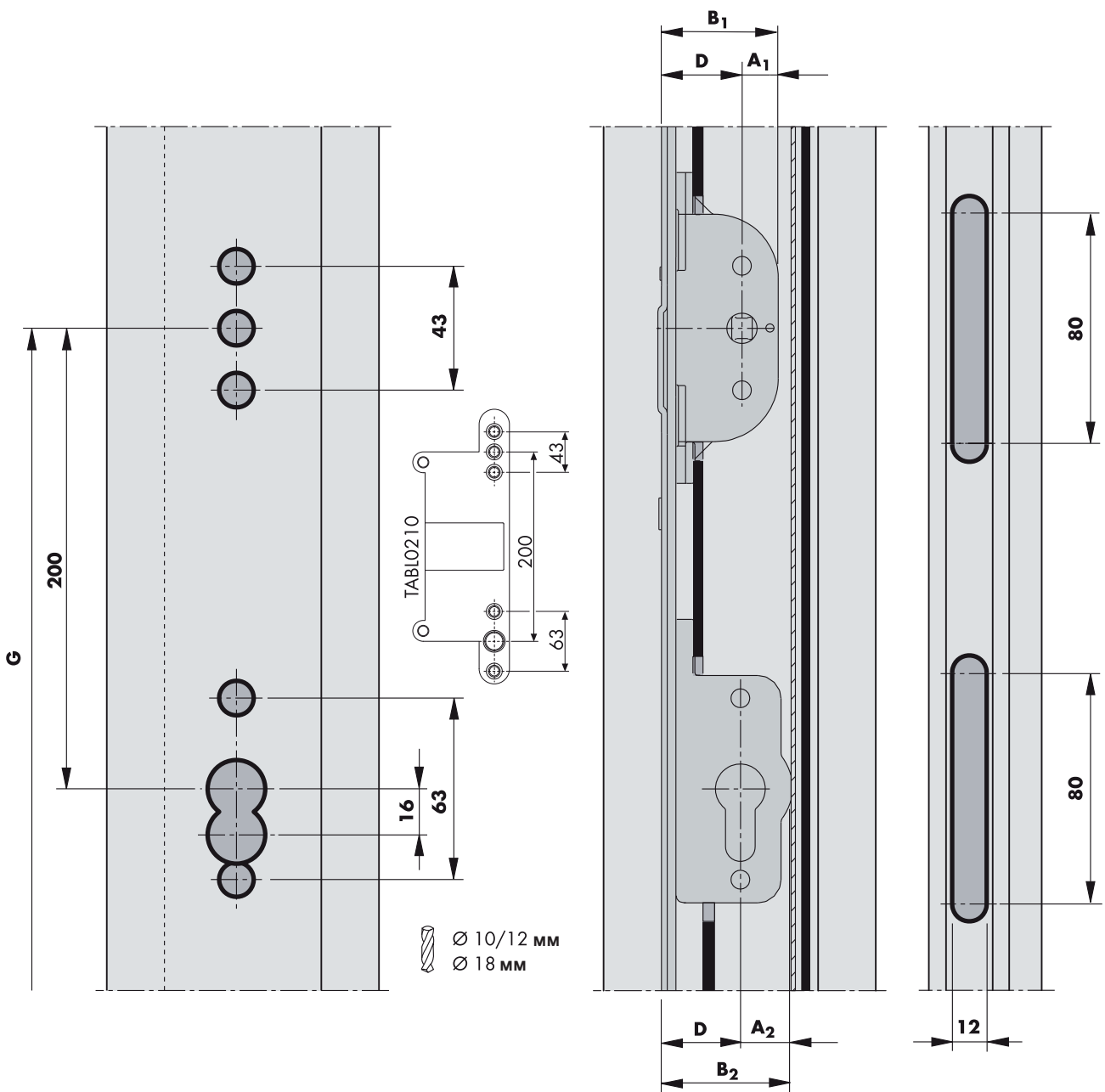
**FAVORIT
classic**





**Корпус привода и механизм запорный
для ПВХ конструкций**
Сверления и фрезерования

**FAVORIT
classic**



D (Дорнмас)	Размер (мм)			
	A ₁	B ₁	A ₂	B ₂
25	12,5	37,5	17	42
30	12,5	42,5	17	47
35	12,5	47,5	17	52
40	12,5	52,5	17	57
45	12,5	57,5	17	62
50	12,5	62,5	17	67
55	12,5	67,5	17	72

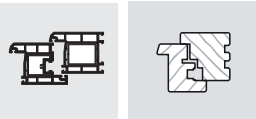
Дополнительные детали

для конструкций из ПВХ и
дерева

3

Содержание

Наименование	Страница
Предохранитель ошибочного действия FAV	3.1
Приподниматель створки KRB AF.....	3.2
Энергосберегающий механизм и деталь микропроветривания SP-S.....	3.3
Предохранитель ошибочного действия 13	3.4
Ограничитель поворота ручки и ограничитель поворота ручки с пружинной фиксацией	3.5
Средний (скрытый) прижим на створке MV и MV-W	3.6
Средний прижим внешний	3.7-3.8
Приподниматель створки A2000 и приподниматель створки S-ES	3.9
Ограничитель угла откидывания и захват поворотный	3.10
Балконная защелка и гильза балконной защелки	3.11
Балконная защелка и балконная защелка выключаемая	3.12
Блокиратор поворота с запорным цилиндром и запиранием от шестигранного ключа (детский замок)	3.13
Блокиратор поворота (детский замок) скрытый	3.14
Тормозные ножницы и фиксатор поворота створки	3.15
Тормозные ножницы с фиксацией от ручки	3.16
Фиксатор створки и фиксатор створки A0092	3.17
Накладка с логотипом	3.18

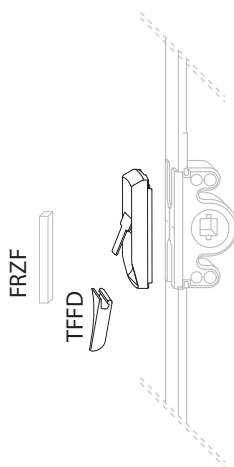


Предохранитель ошибочного действия FAV.

FAVORIT
classic

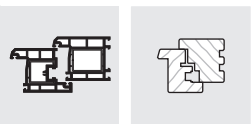


- подходящий упор см. в проф. листе, FRZF



Информация для заказа

Наименование		Смещение фурнитурного паза	Цвет	Артикул старый	Артикул актуальный	Кол-во (шт.)
Предохр. ошибочного действия Fav.		-	-	-	FFBS0110-04001_	1
			-	-	FFBS0110-04007_	250
Колпачок 9 мм	Прав.	9	-	-	TFFD0011-02301_	1
			-	-	TFFD0011-02307_	250
Колпачок 9 мм	Лев.	9	-	-	TFFD0012-02301_	1
			-	-	TFFD0012-02307_	250
Колпачок 13 мм	Прав.	13	-	-	TFFD0021-02301_	1
			-	-	TFFD0021-02307_	250
Колпачок 13 мм	Лев.	13	-	-	TFFD0022-02301_	1
			-	-	TFFD0022-02307_	250

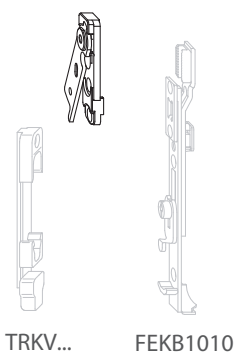


Приподниматель створки KRB AF...

FAVORIT
classic





- применяется с запорно-откидной пластиной TRKV (точка откидывания на вертикали)

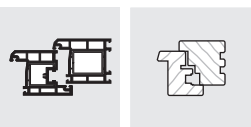


TRKV...

FEKB1010

Информация для заказа

Наименование				Цвет	Артикул	Кол-во (шт.)
Приподниматель створки KRB AF прав.		-	2	-	TFFH0151-10001_	1
				-	TFFH0151-10005_	50
Приподниматель створки KRB AF лев.		-	2	-	TFFH0152-10001_	1
				-	TFFH0152-10005_	50



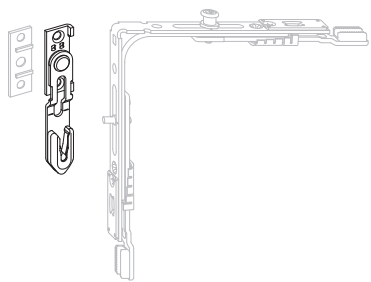
Энергосберегающий механизм и деталь микропроветривания SP-S

FAVORIT
classic

1



- для энергосберегающего проветривания
- применяется со специальной угловой передачей FEUL0020/FEUL0560
- подкладные пластины см. в проф. листах, FRUP
- ограничение наклона створки до 40 мм



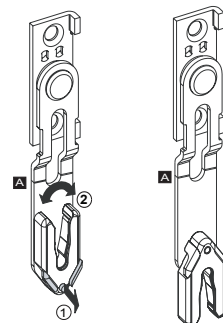
Положение рамной детали



Режимы

«Зима»

«Лето»



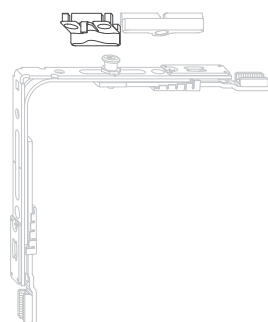
① Оттянуть захват

② Повернуть захват


2

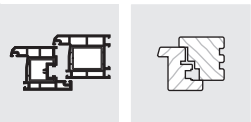


- для микропроветривания (зазор составляет 6 мм)
- применяется только на ПВХ-конструкциях
- применяется с угловыми передачами VSO и VS
- не зависит от направления открывания створки
- исполнение на изображении дается в качестве примера, может меняться в зависимости от проф. системы
- рекомендуется применять с ручкой Si-line Favorit SP



Информация для заказа

Наименование		Цвет	Артикул старый	Артикул актуальный	Кол-во (шт.)
1 Энергосберегающий механизм	2	-	-	ZSES0010-10001	1
			-	ZSES0010-10005	50
2 Деталь микропроветривания SP-S	2	-	-	См. проф.лист	-
			-	См. проф.лист	-

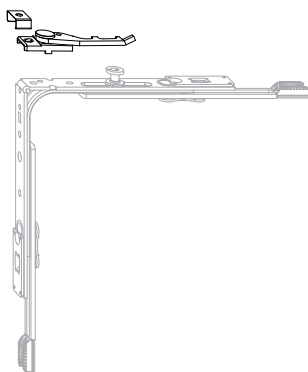


Предохранитель ошибочного действия 13



FAVORIT
classic



- применяется с угловой передачей VS
- для оси фурнитурного паза 13 мм



Информация для заказа

Наименование				Цвет	Артикул	Кол-во (шт.)
Предохранитель ошибочного действия 13 прав.		-	-	-	TFBS0081-10001_	1
				-	TFBS0081-10006_	100
Предохранитель ошибочного действия 13 лев.		-	-	-	TFBS0082-10001_	1
				-	TFBS0082-10006_	100



Ограничитель поворота ручки и ограничитель поворота ручки с пружинной фиксацией

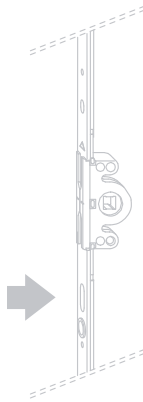
FAVORIT
classic

1



• ограничивает ход подвижной тяги до 90 градусов


TFHB0010

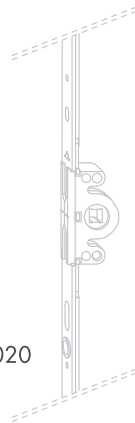


2



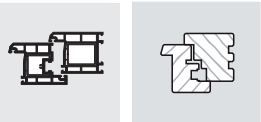
• с пружинной фиксацией


TFHB0020



Информация для заказа

	Наименование	Покрытие	Цвет	Артикул старый	Артикул актуальный	Кол-во (шт.)
1	Ограничитель поворота ручки	нейтральное	чёрный	-	TFHB0010-09901_	1
				-	TFHB0010-09906_	100
2	Ограничитель поворота ручки с пружинной фиксацией	нейтральное	чёрный	-	TFHB0020-09901_	1
				-	TFHB0020-09906_	100



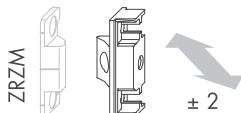
Средний (скрытый) прижим на створке MV и MV-W

FAVORIT
classic

1



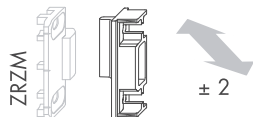
- с возможностью дооснащения
- регулировка прижима осуществляется шестигранным ключом
- средний прижим на раме см. в проф. листах, ZRZM



2

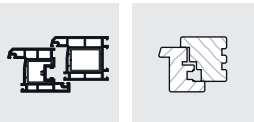


- соответствует 3 классу по ветровой нагрузке согласно DIN EN 12210 до 1.800 Па
- регулируемый
- средний прижим на раме см. в проф. листах, ZRZM



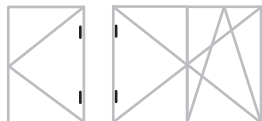
Информация для заказа

Наименование			Цвет	Артикул старый	Артикул актуальный	Кол-во (шт.)
1	Средний прижим MV на створке (при наличии фурнитурного паза)	2	-	-	700655	1
		2	-	-	275979	100
	Средний прижим MV на створке (при отсутствии фурнитурного паза)	2	-	-	700662	1
		2	-	-	275986	100
Средний прижим MV на створке (при отсутствии фурнитурного паза со смещением оси фурнитурного паза 13 мм)	2	-	-	FFMV0020-10001_	1	
	2	-	-	FFMV0020-10006_	100	
2	Средний прижим MV-W на створке (при наличии фурнитурного паза)	2	-	-	FFMV0050-10001_	1
		2	-	-	FFMV0050-10006_	100

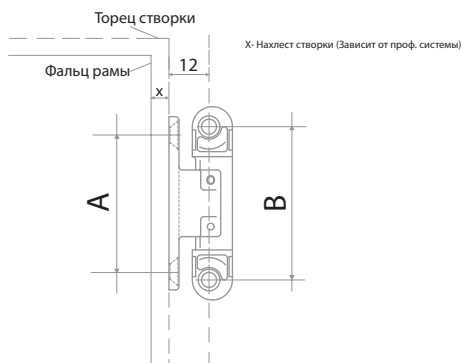
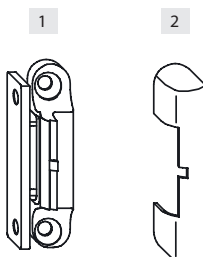


Средний прижим внешний


FAVORIT
classic



- с возможностью дооснащения
- рамная и створочная деталь склепаны (при эксплуатации детали заклепки обламываются)

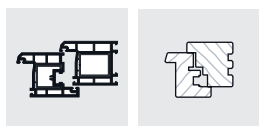


Информация для заказа

Наименование	A	B		Цвет	Артикул старый	Артикул актуальный	Кол-во (шт.)
Средний прижим 0 градусов внешний	41	46	4	-	-	704646	1
			4	-	-	280690	250
			4	RAL9003	-	-	1
			4	RAL9003	-	306253	250
			4	RAL8019	-	-	1
			4	RAL8019	-	295540	50
			4	RAL9016	-	ZBMV0010-00401_	1
			4	RAL9016	-	ZBMV0010-00407_	250
			4	SI-серебро	-	869291	1
			4	SI-серебро	-	256718	100
			4	золото матовый	-	852200	1
			4	золото матовый	-	242438	100
			4	золото блестящий	-	852194	1
			4	золото блестящий	-	242421	100
			4	средняя бронза	-	852255	1
			4	средняя бронза	-	242483	100
			4	EV2 (шампань)	-	869307	1
			4	EV2 (шампань)	-	256725	100
			4	RAL8022	-	ZBMV0010-01201_	1
			4	RAL8022	-	ZBMV0010-01206_	100
			4	RAL8001	-	ZBMV0010-01601_	1
			4	RAL8001	-	ZBMV0010-01606_	100
			4	RAL7035	-	ZBMV0010-02101_	1
			4	RAL7035	-	ZBMV0010-02106_	100
			4	RAL8003	-	ZBMV0010-0E901_	1
			4	RAL8003	-	ZBMV0010-0E906_	100
			4	F4 (старое золото)	-	ZBMV0010-0H001_	1
			4	F4 (старое золото)	-	ZBMV0010-0H006_	100
4	F9 (алюм.-стальной)	-	ZBMV0010-0H401_	1			
4	F9 (алюм.-стальной)	-	ZBMV0010-0H406_	100			
Средний прижим 5 градусов внешний *	41	46	4	RAL9003	-	720783	1
			4	RAL9003	-	311936	250
			4	RAL9016	-	ZBMV0020-00401_	1
			4	RAL9016	-	ZBMV0020-00407_	250

* Для профильных систем с конфигурацией торца наплав под 5 градусов

Продолжение см. на следующей странице



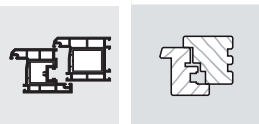
Средний прижим
внешний

FAVORIT
classic

Информация для заказа

Начало на предыдущей странице

Наименование	Цвет	Артикул старый	Артикул актуальный	Кол-во (шт.)
Декоративная накладка MV	RAL9003	812990	ZKMV0030-00201_	1
	RAL9003	216736	ZKMV0030-00207_	250
	RAL8019	813003	ZKMV0030-01101_	1
	RAL8019	216743	ZKMV0030-01106_	100
	RAL9016	-	ZKMV0030-00401_	1
	RAL9016	-	ZKMV0030-00406_	100
	SI-серебро	851067	ZKMV0030-L2501_	1
	SI-серебро	240960	ZKMV0030-L2506_	100
	золото матовый	891407	ZKMV0030-L3701_	1
	золото матовый	298213	ZKMV0030-L3706_	100
	золото блестящий	-	ZKMV0030-L3801_	1
	золото блестящий	-	ZKMV0030-L3806_	100
	SI- сред.бронза	-	ZKMV0030-03101_	1
	SI- сред.бронза	-	ZKMV0030-03106_	100
	EV2 (шампань)	857175	ZKMV0030-L2601_	1
	EV2 (шампань)	247105	ZKMV0030-L2606_	100
	RAL8022	-	ZKMV0030-01201_	1
	RAL8022	-	ZKMV0030-01206_	100
	RAL8001	-	ZKMV0030-01601_	1
	RAL8001	-	ZKMV0030-01606_	100
	RAL7035	-	ZKMV0030-02101_	1
	RAL7035	-	ZKMV0030-02106_	100
	RAL8003	-	ZKMV0030-0E901_	1
	RAL8003	-	ZKMV0030-0E906_	100
	F4(старое золото)	-	ZKMV0030-0H001_	1
	F4(старое золото)	-	ZKMV0030-0H006_	100
	F9(алюм.-стальной)	-	ZKMV0030-LH401_	1
	F9(алюм.-стальной)	-	ZKMV0030-LH406_	100



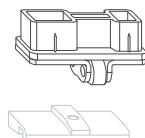
Приподниматель створки A2000 и приподниматель створки S-ES...

FAVORIT
classic

1



- монтируется в открытый фурнитурный паз
- подходящую опору см. в проф. листе, TRAL



2

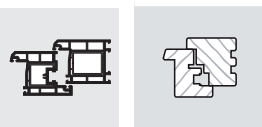


- монтируется на константный привод 15 FAV тип.30/180



Информация для заказа

	Наименование	Смещение фурнитурного паза	Цвет	Артикул старый	Артикул актуальный	Кол-во (шт.)
1	Приподниматель створки A2000	-	-	-	TFFH0010-10001_	1
			-	-	TFFH0010-10005_	50
2	Приподниматель створки S-ES/9 с винтом	9	-	-	284186	100
	Приподниматель створки S-ES/13 с винтом	13	-	-	284193	100



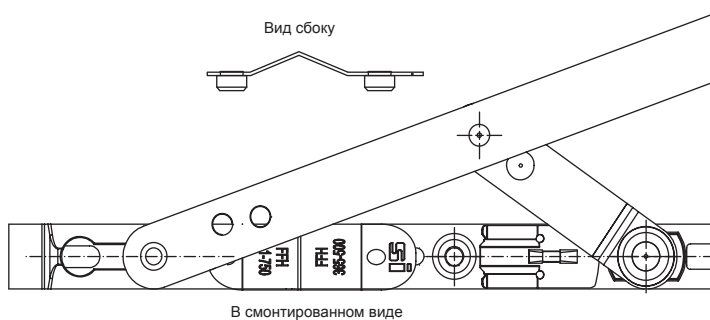
Ограничитель угла откидывания и захват поворотный

FAVORIT
classic

1



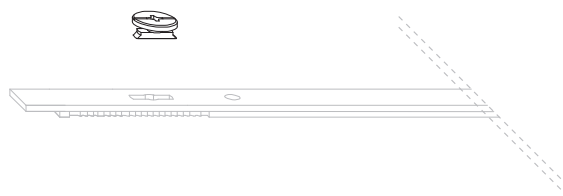
- монтируется на ножницы при ВСФ 320-750 мм
- устанавливается между кронштейном и штуплом ножниц без применения шурупов



2

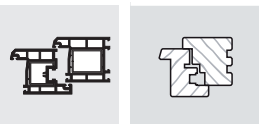


- монтируется на ножницы без применения шурупов
- для устранения появления возможных «щелчков»



Информация для заказа

Наименование		Цвет	Артикул старый	Артикул актуальный	Кол-во (шт.)
1	Ограничитель угла откидывания	-	-	805701	1
		-	-	204498	500
2	Захват поворотный	-	-	702543	1
		-	-	278123	500



Балконная защелка и гильза балконной защелки

FAVORIT
classic

1



- см. проф. лист, FRZB
- применяется на балконных дверях при ВСФ 1601-3000 мм
- иллюстрация балконной защелки дается в качестве примера



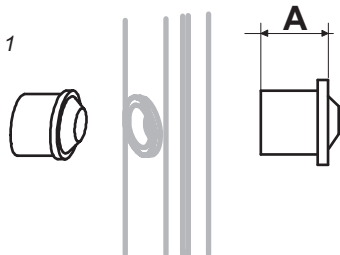
2



- работает в паре с балконной защелкой
- монтируется на привод с помощью шурупа

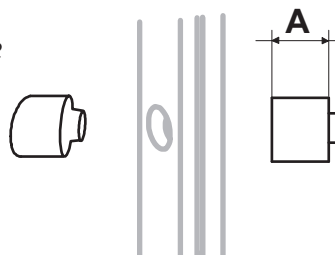
Под кольцевую посадку

Изоб. 1



Под отверстие без кольцевой посадки

Изоб. 2



Информация для заказа

Наименование		A	Цвет	Артикул старый	Артикул актуальный	Кол-во (шт.)
1	Балконная защелка А...	-	-	-	Проф.лист	1
	Гильза балконной защелки под кольцевую посадку 6 мм * <i>Изоб. 1</i>	6	-	-	712689	1
	Гильза балконной защелки под кольцевую посадку 7 мм <i>Изоб. 1</i>	7	-	-	708644	1
2	Гильза балконной защелки 6 мм * <i>Изоб. 2</i>	6	-	-	285138	500
	Гильза балконной защелки 6 мм * <i>Изоб. 2</i>		-	-	717172	1
	Гильза балконной защелки 7 мм <i>Изоб. 2</i>	7	-	-	302118	500
					717189	1
					302125	500

* для балконной защелки исполнением А0384 (шт. артикул 700907/ упак. артикул 276204)

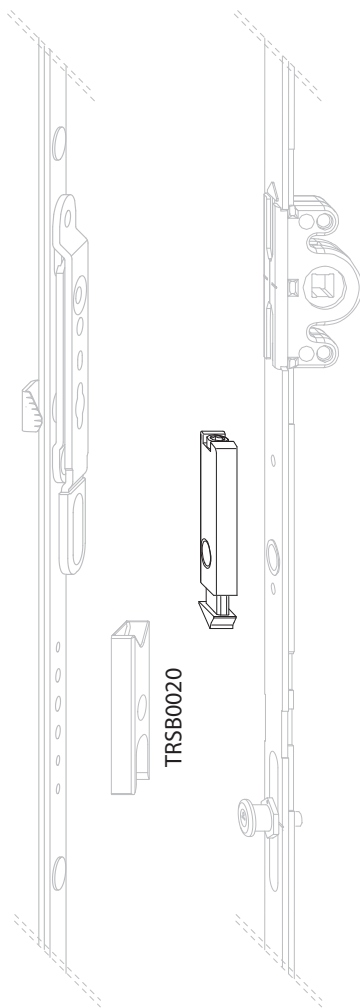


Балконная защелка и балконная защелка выключаемая

FAVORIT
classic

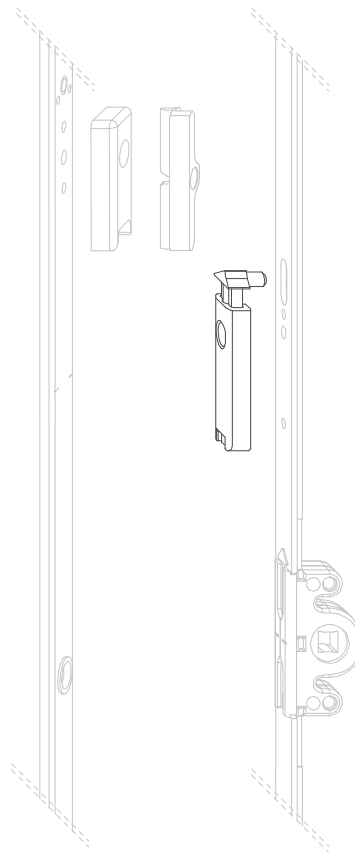
1

- применяется на балконных дверях при ВСФ 1601-3000 мм
- на приводе с переменным положением ручки от тип. 160
- на приводе с константным положением ручки от тип. 180
- TRSB0020 устанавливается на шульповый привод 16 FAV



2

- область применения по ВСФ 1601-3000 мм
- на приводе с переменным положением ручки от тип. 160
- на приводе с константным положением ручки от тип. 180



Информация для заказа

	Наименование	Покрытие	Цвет	Артикул старый	Артикул актуальный	Кол-во (шт.)
1	Балконная защелка правая	«титан-серебро»	-	-	TFST0021-10001_	1
		«титан-серебро»	-	-	TFST0021-10005_	50
	Балконная защелка левая	«титан-серебро»	-	-	TFST0022-10001_	1
		«титан-серебро»	-	-	TFST0022-10005_	50
2	Балконная защелка выключаемая правая	«титан-серебро»	-	-	TFST0011-10001_	1
		«титан-серебро»	-	-	TFST0011-10005_	50
	Балконная защелка выключаемая левая	«титан-серебро»	-	-	TFST0012-10001_	1
		«титан-серебро»	-	-	TFST0012-10005_	50



Блокиратор поворота с запорным цилиндром

FAVORIT
classic



- возможна фиксация нижнего угла створки в режимах «закрыто» и «откинута»

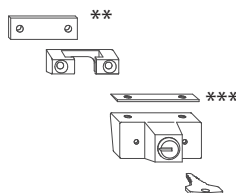


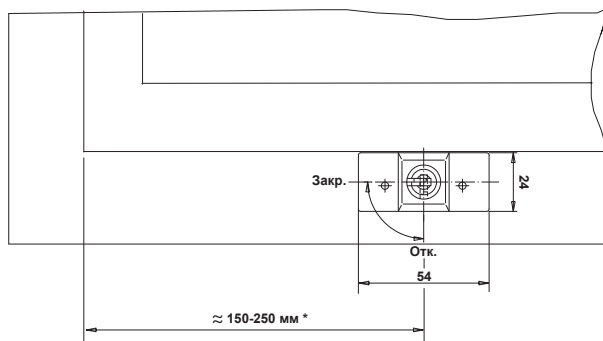
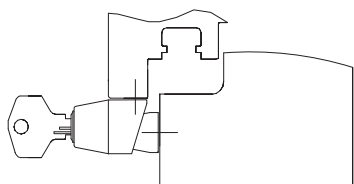
Схема монтажа

Монтаж на створке

- Приложите корпус блокиратора к торцу напlava на рекомендуемом расстоянии заподлицо с внутренней плоскостью напlava створки.
- Разметьте и просверлите отверстия под шурупы на торце напlava сверлом диаметром 3 мм (используйте при этом блокиратор как шаблон).
- Закрепите блокиратор.

Монтаж на раме

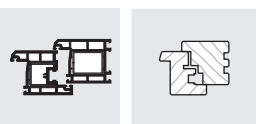
- Притворите створку и через сквозные отверстия на лицевой поверхности блокиратора отметьте точки для крепления рамной части блокиратора.
- Откройте створку и просверлите отверстия в раме под шурупы сверлом диаметром 3 мм.
- Закрепите рамную часть блокиратора.



* Рекомендация по месту крепления

Информация для заказа

Наименование		Цвет	Артикул старый	Артикул актуальный	Кол-во (шт.)
Блокиратор поворота с запорным цилиндром (Детский замок)	4	RAL9003	-	880906	1
		RAL9003	-	268599	50
		RAL8019	-	880913	1
		RAL8019	-	268605	50
		-	-	713433	1
		-	-	295496	50
Дополнительно в зависимости от проф. системы					
** Подкладка для блокиратора поворота при зазоре > 3 мм	-	RAL9003	-	801284	1
		RAL8019	-	801291	1
		-	-	801277	1
*** Выравнивающая подкладка 5 град. при наклонном торце напlava створки	-	RAL9003	-	801215	1

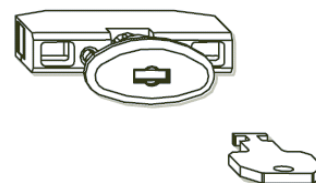


Блокиратор поворота (детский замок) скрытый

FAVORIT
classic



- защита от несанкционированного распахивания створки
- скрытый монтаж
- не занимает места под створкой
- работает со стандартной запорной пластиной
- для правого и левого открывания (переоснащение за счет перемещения запорного ригеля)



Технические данные

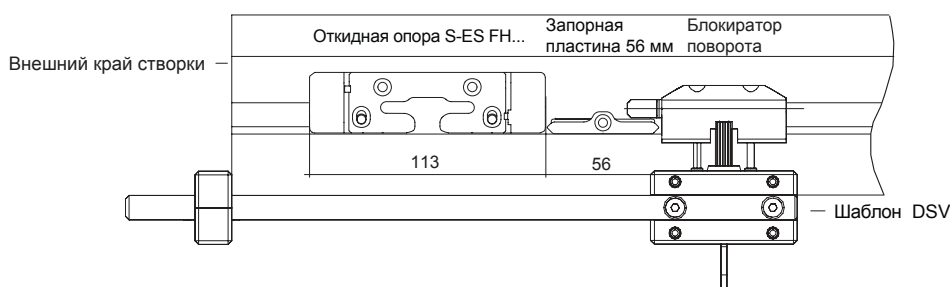
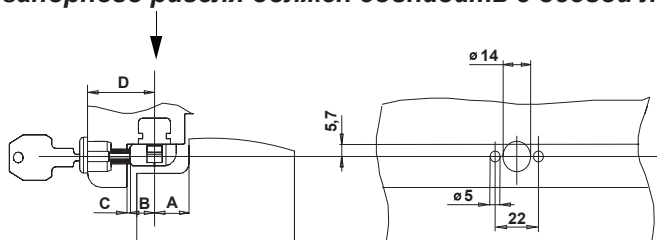


Иллюстрация по норме DIN, правое исполнение

Внимание: центр запорного ригеля должен совпадать с осевой линией фурнитурного паза!



- | | | |
|---------------|----------------------|--|
| Размер А | - мин.11,5 мм | = необходимое расстояние в межфальцевом зазоре между центром фурнитурного паза и внешним краем блокиратора поворота |
| Размер В **** | - 12,5 мм (мин.9 мм) | = необходимое расстояние в межфальцевом зазоре между центром фурнитурного паза и внутренним краем блокиратора поворота |
| Размер С | - мин.0 мм | = зазор между внешним краем блокиратора поворота и внутренней плоскостью наплав с дистанционными подкладками |
| Размер D | - мин.27,5 мм | = Толщина наплав + расстояние от наплав до центра фурнитурного паза |

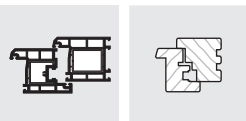
**** Если размер «В» меньше 12,5 мм и соответственно размер «С» равен 0, возможно укоротить вращающийся зубчатый штифт, но не более, чем на 3,5 мм

Информация для заказа

Наименование	Цвет	Артикул старый	Артикул актуальный	Кол-во (шт.)
Блокиратор поворота (детский замок) скрытый *	RAL9016 (белый)	-	ZMDS0010-00401	1
	RAL9016 (белый)	-	ZMDS0010-00405	50
	RAL8019 (коричневый)	-	ZMDS0010-01101	1
	RAL8019 (коричневый)	-	ZMDS0010-01105	50
	RAL9006 (серебро)	-	ZMDS0010-0F601	1
	RAL9006 (серебро)	-	ZMDS0010-0F605	50
Ключ DSV	-	-	ZSDS0010-10001	1
Шаблон DSV **	-	-	ZABL0030-09701	1
Дистанционный вкладыш DSV VARIO 9 мм ***	-	-	ZDDS0010-04001	1
Дистанционный вкладыш DSV VARIO 6 мм ***	-	-	ZDDS0020-04001	1
Винт DIN 965 M3x40 мм ***	-	-	ZDNA0010-60001	1

** шаблон отрегулирован на наплав 20 мм (при расхождении необходимо отрегулировать шаблон по месту)

*** для профильных систем с утолщенным наплавом



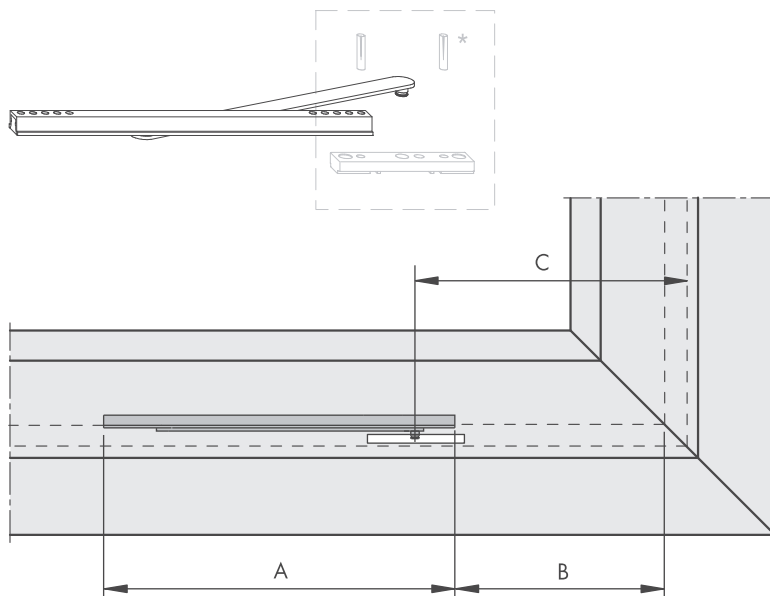
Тормозные ножницы и фиксатор поворота створки

FAVORIT
classic

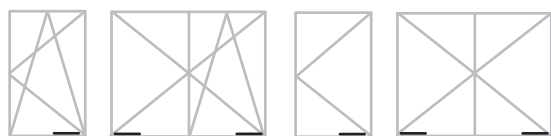
1



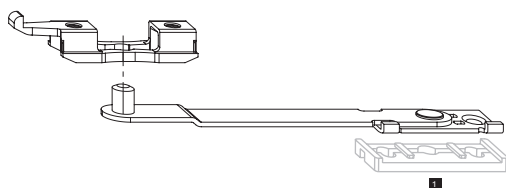
- с регулировкой тормозного усилия
- макс. угол открывания 90 градусов
- нельзя монтировать в качестве ограничителя открывания!
- * набор аксессуаров тормозных ножниц см. в профильных листах, FMBR



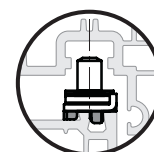
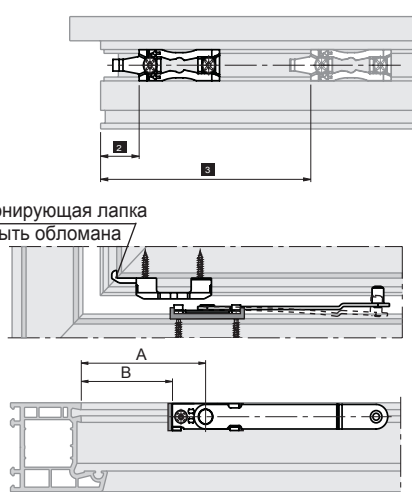
2



- применяется для фиксации створки при малом порыве ветра (напр. для проветривания)



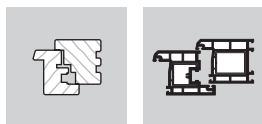
Позиционирующая лапка может быть обломана



- Подкладную пластину см. в профильных листах, FRUP
- Угол фиксации створки около 90 град.
- Угол фиксации створки менее 90 град. при обломанной позиц-й лапки

Информация для заказа


	Наименование	ШСФ (мм)	Размеры (мм)					Цвет	Артикул старый	Артикул актуальный	Кол-во (шт.)
			A	B	C						
1	Тормозные ножницы Тип. 190/126	425-800	190	29	45	1	4	-	-	704110	1
								-	-	279939	50
	Тормозные ножницы Тип. 280/236,5	611-1200	280	125	117	1	4	-	-	704127	1
								-	-	279946	25
Тормозные ножницы Тип. 360/270	691-1460	360	125	160	1	4	-	-	704134	1	
							-	-	279953	25	
2	Фиксатор поворота створки	-	65	42	-	-	4	-	-	ZSFF0010-10001	1
								-	-	ZSFF0010-10004	25



Тормозные ножницы с фиксацией от ручки

FAVORIT
classic

Техническая информация

Артикул	Наименование	ШСФ (мм)	Размер (мм) *			
			A	B	C	
FSBR0020- _____	Тормозные ножницы FAV Разм. 1	470 - 690	540	55	18	4
FSBR0030- _____	Тормозные ножницы FAV Разм. 2	680 - 960	718	132	104	4

* Данные размеры действительны только при применении видимой петлевой группы, ось вращения которой соответствуют петлевым группам компании SIEGENIA. При расхождении осей вращения размеры необходимо подогнать так, чтобы угол поворота створки не превышал 100°.

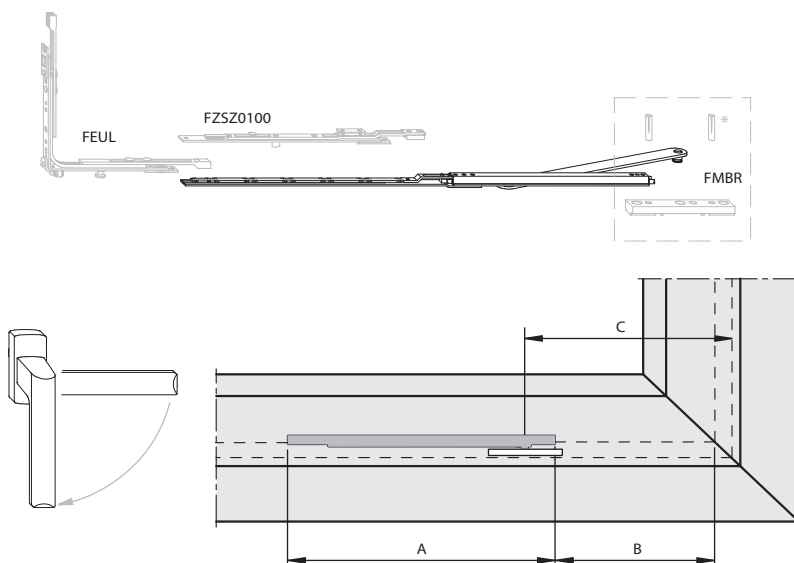


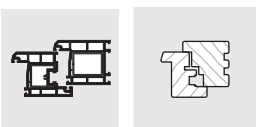
Необходимо безусловно соблюдать: Предписания/Положения по продукту иматериальной ответственности (Руководство VNBH и сопутствующие документы) Указания производителя профиля (ПВХ, АL) или DIN 68 121 – Деревянный профиль для окон и балконных дверей!

⚠ WARNING При некорректном пользовании (движении зафиксированной створки в поворотном режиме, предварительно не снимая фиксации) может передаваться очень большое усилие на несущие элементы петлевой группы, т.е на крепеж, что может привести к выводу из строя элементов. Существует опасность травмирования из-за выпадения створки!

- › Несущие элементы петлевой группы выбирайте и крепите таким образом, чтобы исключить, при некорректном пользовании зафиксированной створки в поворотном режиме, повреждения на несущих элементах или вывод из строя крепления таковых.
- › Проверьте, выдерживает ли выбранная комбинация оконного профиля, несущих элементов петлевой группы – действительно и для петлевой группы - SIEGENIA - и их крепление при некорректном пользовании. Для этого приведите зафиксированную створку в поворотном режиме (в закрытое/открытое состояние) в разных направлениях под разными углами.
- › Поставляемый совместно стикер с инструкцией наклейте вблизи от оконной ручки во избежание некорректного пользования.

- **Использование по назначению:** Бесступенчатая фиксация поворотных и поворотнo откидных окон, открывающихся во внутрь помещения, в поворотном режиме в целях проветривания.
- Тех.обслуживание проводите согласно нашей инструкции по эксплуатации и обслуживанию фурнитуры.
- * Наб. аксессуаров для тормозных ножниц см. в проф. листах, FMBR





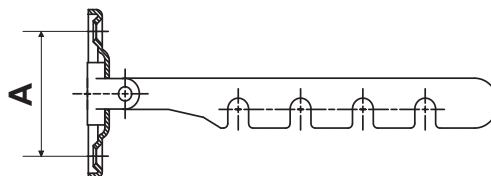
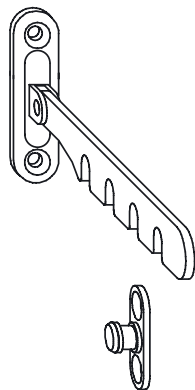
Фиксатор створки и фиксатор створки A0092

FAVORIT
classic

1



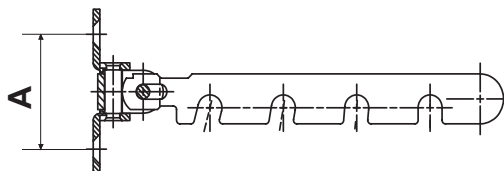
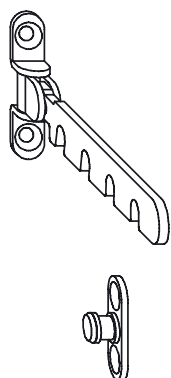
- фиксирует створку в режимах «открыто» и «откинута»
- 4 ступени
- с возможностью дооснащения




2

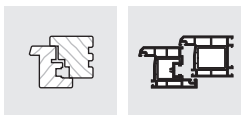


- фиксирует створку в режимах «открыто» и «откинута»
- 4 ступени
- с возможностью дооснащения
- для ступельной конструкции



Информация для заказа

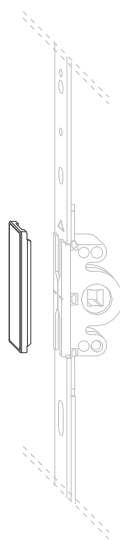
	Наименование	A		Цвет	Артикул старый	Артикул актуальный	Кол-во (шт.)
1	Фиксатор створки (набор из 2 деталей)	40	4	RAL9003	-	214411	100
				коричневый	-	214428	100
2	Фиксатор створки A0092 (набор из 2 деталей)	32	4	RAL9003	-	214374	100
				коричневый	-	214381	100



Накладка с логотипом

FAVORIT
classic

- для установки на замковую часть привода 15
- при установке невозможен монтаж предохранителя ошибочного действия FFBS0110
- тиснение логотипа клиента по запросу



Информация для заказа

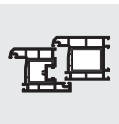
Наименование	Покрытие	Цвет	Артикул	Кол-во (шт.)
Накладка с логотипом	нейтральное	RAL9003	ZASS0010-00201_	1
	нейтральное	RAL9003	ZASS0010-00206_	100
	нейтральное	нержавеющая сталь-серебро	ZASS0010-04001_	1
	нейтральное	нержавеющая сталь-серебро	ZASS0010-04006_	100

**Петлевая группа
Si-line**
для конструкций из ПВХ



Содержание

Наименование	Страница
Расположение петель на свободной поверхности рамы KF	4.1
Опора ножничной петли DH KF.....	4.2
Ножничная петля DH KF.....	4.3
Опора нижней петли KF.....	4.4
Врезная петля KF.....	4.5
Фрамужная петля KF	4.6
Декоративная накладка S	4.7
Декоративная накладка W KF.....	4.8
Декоративная накладка EL O	4.9
Декоративная накладка EL U	4.10
Декоративная накладка EB	4.11



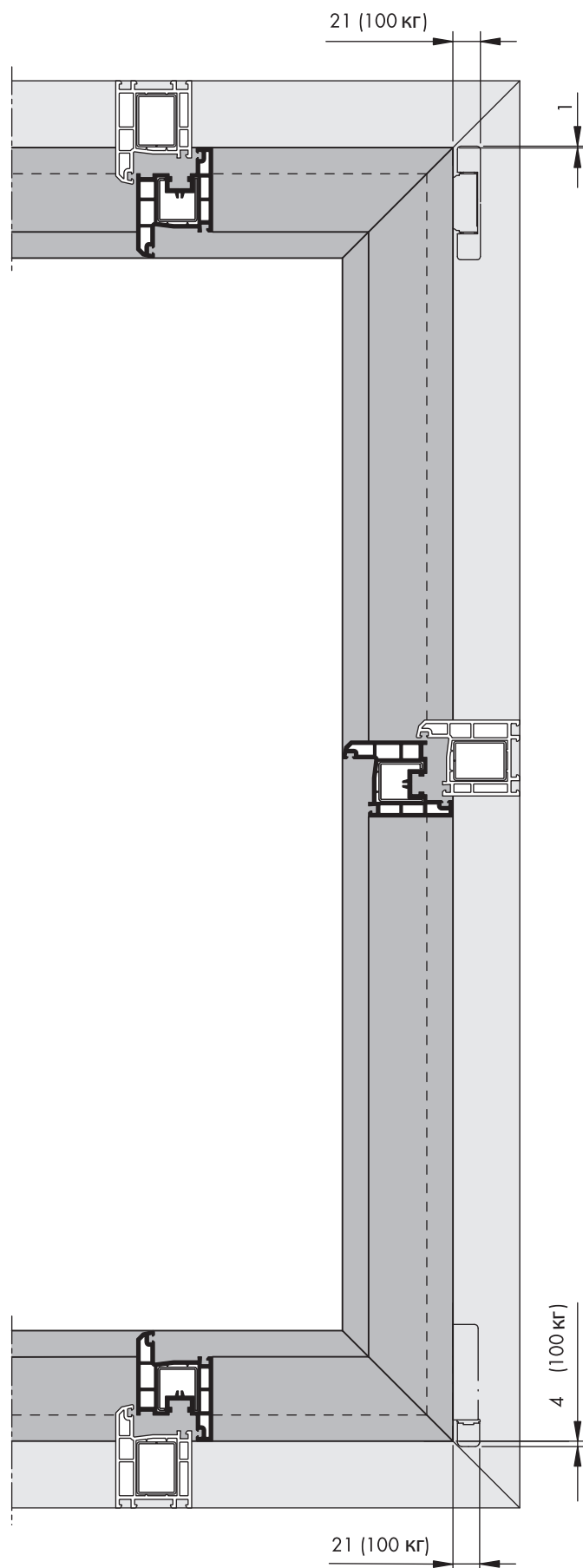
Расположение петель на свободной поверхности рамы KF

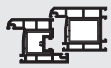
(включая декор. накладки)

Петлевая группа Si-line

FAVORIT

classic



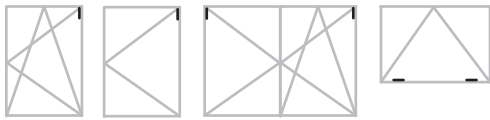


Опора ножничной петли DH KF

Петлевая группа Si-line

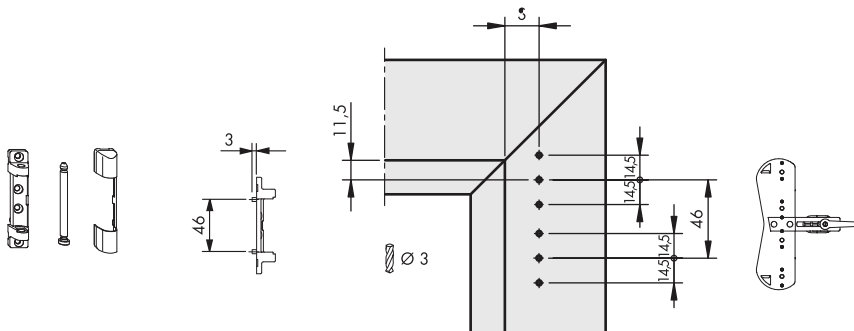
FAVORIT

classic

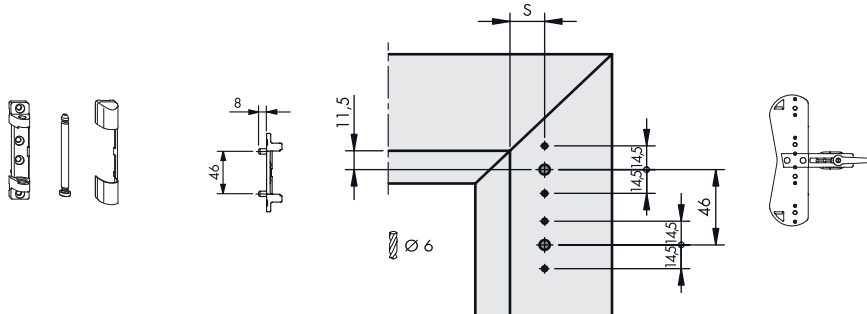


- см. рекомендации по монтажу
- размер S см. в проф. листах
- **Соблюдать безусловно:**
Предписания/Положения по продукту и материальной ответственности (Руководство VNBH и сопутствующие документы)
Указания производителя профиля (ПВХ, AL) или
DIN 68 121 – Деревянный профиль для окон и балконных дверей

1



2



Информация для заказа

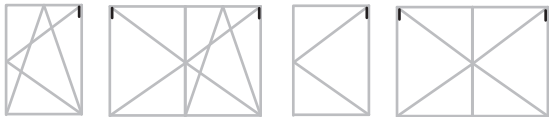
Наименование	Масса створки (кг)		Цвет	Артикул старый	Артикул актуальный	Кол-во (шт.)
1 Опора ножничной петли DH KF Ø3x3	100	4	-	707616	FBSL0010-10001_	1
				-	FBSL0010-10006_	100
				-	283844	250
2 Опора ножничной петли DH KF Ø6x8	100	4	-	-	717707	1
				-	FBSL0090-10006_	100
				-	302897	250
Штифт опоры ножничной петли Ø 6	-	-	-	704196	FBSB0010-10001_	1
				-	FBSB0010-10006_	100
				-	280010	500
Декоративная накладка S	100	-	RAL9003 (белый)	-	FKSL0010-00201_	1
				-	FKSL0010-00206_	100
				-	FKSL0010-00208_	500



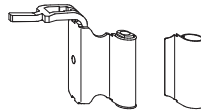
Ножничная петля DH KF

Петлевая группа Si-line

FAVORIT
classic



- необходимо срезать уплотнитель на напаве створки в области прохода петли!
- **Соблюдать безусловно:**
Предписания/Положения по продукту и материальной ответственности (Руководство VHBH и сопутствующие документы)
Указания производителя профиля (ПВХ, AL) или
DIN 68 121 – Деревянный профиль для окон и балконных дверей



Информация для заказа

Наименование	Межфальцевый зазор	Ширина напlava	Смещение оси фурнитурного паза	Масса створки (кг.)	Цвет	Артикул старый	Артикул актуальный	Кол-во (шт.)
Ножничная петля DH KF 12/18-9	12	18	9	130	-	-	707470	1
	12	18	9	130	-	-	283684	50
Ножничная петля DH KF 12/20-9	12	20	9	130	-	-	707432	1
	12	20	9	130	-	-	283615	50
Ножничная петля DH KF 12/20-10	12	20	10	130	-	-	707449	1
	12	20	10	130	-	-	283639	50
Ножничная петля DH KF 12/20-12,3	12	20	12,3	130	-	-	707586	1
	12	20	12,3	130	-	-	283790	50
Ножничная петля DH KF 12/20-13	12	20	13	130	-	-	707456	1
	12	20	13	130	-	-	283653	50
	12	20	13	130	RAL9003 (белый)	-	713419	1
	12	20	13	130	RAL9003 (белый)	-	295472	50
Ножничная петля DH KF 12/20-14	12	20	14	130	-	-	FBWB1000-10001_	1
	12	20	14	130	-	-	FBWB1000-10005_	50
Ножничная петля DH KF 12/21-9	12	21	9	130	-	-	707494	1
	12	21	9	130	-	-	283707	50
Ножничная петля DH KF 12/21-13	12	21	13	130	-	-	707500	1
	12	21	13	130	-	-	283714	50
	12	21	13	130	RAL9003 (белый)	-	718667	1
	12	21	13	130	RAL9003 (белый)	-	306451	50
Ножничная петля DH KF 12/22-9	12	22	9	130	-	-	707517	1
	12	22	9	130	-	-	283721	50
Декоративная накладка W KF	-	-	-	-	RAL9003 (белый)	-	FKWB0010-00201_	1
	-	-	-	-	RAL9003 (белый)	-	FKWB0010-00206_	100
	-	-	-	-	RAL9003 (белый)	-	FKWB0010-00208_	500
	-	-	-	-	RAL8019 (коричневый)	-	FKWB0010-01101_	1
	-	-	-	-	RAL8019 (коричневый)	-	FKWB0010-01106_	100
	-	-	-	-	RAL8019 (коричневый)	-	FKWB0010-01108_	500



Опора нижней петли KF

Петлевая группа Si-line

FAVORIT

classic

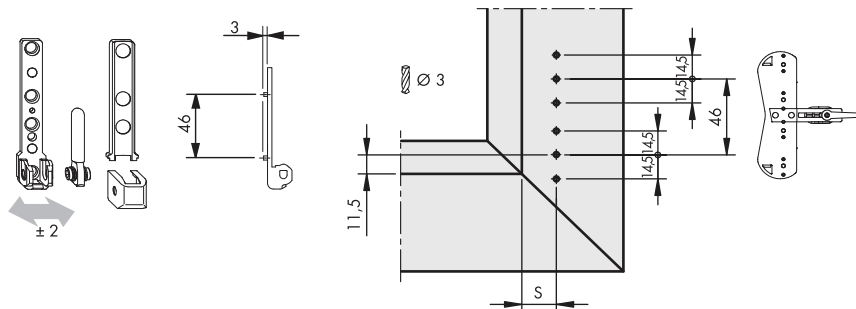


- размер S см. в профильных листах
- см. рекомендации по монтажу

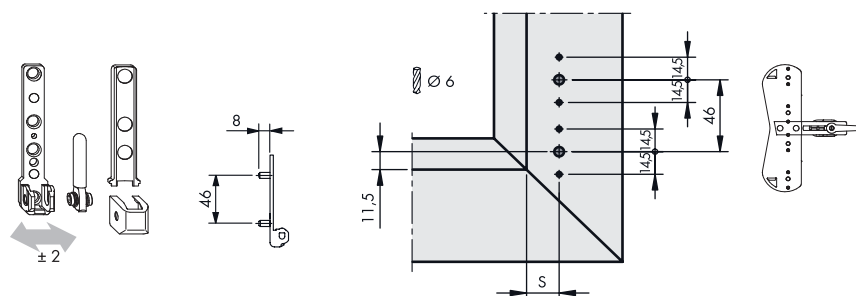
Соблюдать безусловно:

Предписания/Положения по продукту и материальной ответственности (Руководство VNBH и сопутствующие документы)
Указания производителя профиля (ПВХ, AL) или DIN 68 121 – Деревянный профиль для окон и балконных дверей

1



2



Информация для заказа

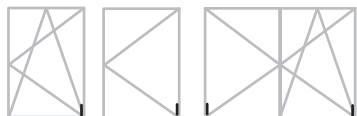
Наименование	Масса створки (кг)		Цвет	Артикул старый	Артикул актуальный	Кол-во (шт.)
1 Опора нижней петли KF Ø 3x3	100	4	-	704615	FBEL0130-10001_	1
				280645	FBEL0130-10006_	100
				280645	FBEL0130-10007_	250
2 Опора нижней петли KF Ø 6x8	100	4	-	-	717691	1
				-	FBEL0100-10006_	100
				-	302880	250
Штифт опоры нижней петли Ø 6	-	-	-	-	TBLB0010-10001_	1
				-	TBLB0010-10006_	100
Декоративная накладка EL O	-	-	RAL9003 (белый)	-	FKEO0010-00201_	1
				-	FKEO0010-00206_	100
				-	FKEO0010-00208_	500
Декоративная накладка EL U	100	-	RAL9003 (белый)	-	FKEU0010-00201_	1
				-	FKEU0010-00206_	100
				-	FKEU0010-00208_	500



Врезная петля KF

Петлевая группа Si-line

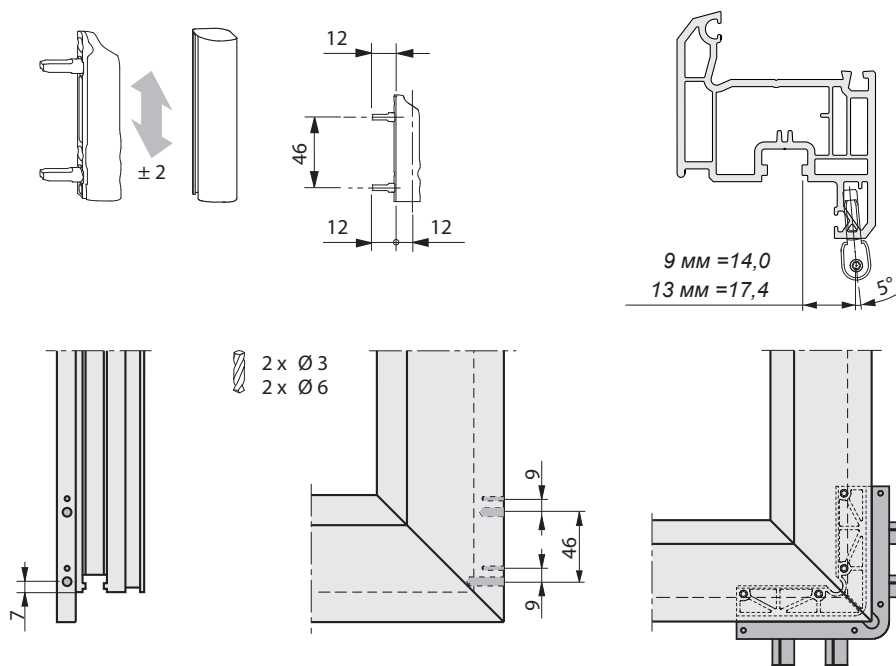
FAVORIT
classic




- применяется при ширине напlava 18 -22 мм
- см. рекомендации по монтажу
- данные по межосевому расстоянию являются теоретическими значениями, которые могут варьироваться в зависимости от допусков профиля и видов уплотнителей.

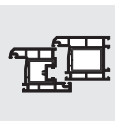
• **Соблюдать безусловно:**

Предписания/Положения по продукту и материальной ответственности
(Руководство VHBH и сопутствующие документы)
Указания производителя профиля (ПВХ, AL) или
DIN 68 121 – Деревянный профиль для окон и балконных дверей



Информация для заказа

Наименование	Масса створки (кг)		Цвет	Артикул старый	Артикул актуальный	Кол-во (шт.)
Врезная петля KF Ø6x12/12	100	2	-	TBEV6110-10001_	TBEV6180-10001_	1
				TBEV6110-10006_	TBEV6180-10006_	100
Декоративная накладка EB	-	-	RAL9003 (белый)	-	TKEB0020-00201_	1
				-	TKEB0020-00206_	100



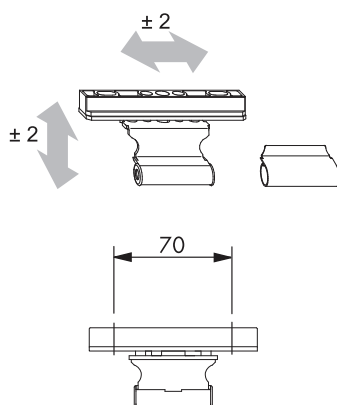
Фрамужная петля KF

Петлевая группа Si-line

FAVORIT
classic

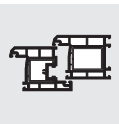


- необходимо срезать уплотнитель на напаве створки в области прохода петли!
- **Соблюдать безусловно:**
Предписания/Положения по продукту и материальной ответственности (Руководство VNBH и сопутствующие документы)
Указания производителя профиля (ПВХ, AL) или
DIN 68 121 – Деревянный профиль для окон и балконных дверей



Информация для заказа

Наименование	Межфальцевый зазор	Ширина напlava	Смещение оси фурнитурного паза	Масса створки (кг)		Цвет	Артикул старый	Артикул актуальный	Кол-во (шт.)
Фрамужная петля KF 12/18-9	12	18	9	50	2	-	-	704707	1
	12	18	9	50	2	-	-	280751	50
Фрамужная петля KF 12/20-9	12	20	9	50	2	-	-	704660	1
	12	20	9	50	2	-	-	280713	50
Фрамужная петля KF 12/20-10	12	20	10	50	2	-	-	704677	1
	12	20	10	50	2	-	-	280720	50
Фрамужная петля KF 12/20-12,3	12	20	12,3	50	2	-	704691	FBKF1060-10001_	1
	12	20	12,3	50	2	-	280744	FBKF1060-10005_	50
Фрамужная петля KF 12/20-13	12	20	13	50	2	-	-	704684	1
	12	20	13	50	2	-	-	280737	50
	12	20	13	50	2	RAL9003 (белый)	-	719114	1
	12	20	13	50	2	RAL9003 (белый)	-	307267	50
Фрамужная петля KF 12/21-13	12	21	13	50	2	-	-	704738	1
	12	21	13	50	2	-	-	280782	50
Декоративная накладка W KF	-	-	-	-	-	RAL9003 (белый)	-	FKWB0010-00201_	1
	-	-	-	-	-	RAL9003 (белый)	-	FKWB0010-00206_	100
	-	-	-	-	-	RAL9003 (белый)	-	FKWB0010-00208_	500
	-	-	-	-	-	RAL8019 (коричневый)	-	FKWB0010-01101_	1
	-	-	-	-	-	RAL8019 (коричневый)	-	FKWB0010-01106_	100
	-	-	-	-	-	RAL8019 (коричневый)	-	FKWB0010-01108_	500



Декоративная накладка S

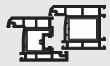
Петлевая группа Si-line

FAVORIT
classic



Информация для заказа

Наименование	Цвет	Артикул старый	Артикул актуальный	Кол-во (шт.)
Декоративная накладка S	RAL9016 (динамично белый)	-	FKSL0010-00401_	1
		-	FKSL0010-00406_	100
		-	FKSL0010-00408_	500
	RAL8022 (черно-коричневый)	-	FKSL0010-01201_	1
		-	FKSL0010-01206_	100
	RAL8001 (охристо-коричневый)	-	FKSL0010-01601_	1
		-	FKSL0010-01606_	100
	RAL8003 (глиняно-коричневый)	-	FKSL0010-0E901_	1
		-	FKSL0010-0E906_	100
	EV1 (серебрянный)	-	FKSL0010-L2401_	1
		-	FKSL0010-L2406_	100
	Золото блестящий	-	FKSL0010-L3801_	1
		-	FKSL0010-L3806_	100
	F9 (алюминиево-стальной)	-	FKSL0010-LH401_	1
		-	FKSL0010-LH408_	500
	Золото матовый	-	FKSL0010-L3701_	1
		-	FKSL0010-L3706_	100
		-	FKSL0010-00201_	1
	RAL9003 (ярко-белый)	-	FKSL0010-00206_	100
		-	FKSL0010-00208_	500
	RAL1013 (жемчужно-белый)	-	FKSL0010-00501_	1
		-	FKSL0010-00506_	100
	RAL1015 (светлая слоновая кость)	-	FKSL0010-LA401_	1
		-	-	-
		-	FKSL0010-01101_	1
	RAL8019 (серо-коричневый)	-	FKSL0010-01106_	100
		-	FKSL0010-01108_	500
		-	FKSL0010-00101_	1
	RAL9001 (кремово-белый)	-	FKSL0010-00106_	100
		-	FKSL0010-00108_	500
	RAL9005 (глубоко-черный)	-	FKSL0010-02301_	1
		-	FKSL0010-02306_	100
	Старая бронза	-	FKSL0010-LG701_	1
		-	FKSL0010-LG708_	500
	SI-старое золото	-	FKSL0010-LH001_	1
		-	FKSL0010-LH006_	100
		-	FKSL0010-03101_	1
	SI-средняя бронза	-	FKSL0010-03106_	100
		-	FKSL0010-L3401_	1
	Титан матово-светлый	-	FKSL0010-L3406_	100
	-	FKSL0010-L3501_	1	
Титан матово-тёмный	-	FKSL0010-L3506_	100	
	-	FKSL0010-L3601_	1	
Титан блестящий	-	FKSL0010-L3606_	100	
	-	FKSL0010-L2501_	1	
SI- серебро	-	FKSL0010-L2506_	100	
	-	FKSL0010-L2508_	500	
	-	FKSL0010-02701_	1	
SI-новое серебро	-	FKSL0010-02708_	500	
	-	FKSL0010-L2601_	1	
EV2 (шампань)	-	FKSL0010-L2606_	100	
	-	FKSL0010-L1301_	1	
RAL8024	-	FKSL0010-L1308_	500	
	-	FKSL0010-0H001_	1	
SI-старое золото	-	FKSL0010-0H006_	100	



Декоративная накладка W KF

Петлевая группа Si-line

FAVORIT
classic



Информация для заказа

Наименование	Цвет	Артикул старый	Артикул актуальный	Кол-во (шт.)
Декоративная накладка W KF	RAL9016 (динамично белый)	-	FKWB0010-00401	1
		-	FKWB0010-00406	100
	RAL8022 (черно-коричневый)	-	FKWB0010-01201	1
		-	FKWB0010-01206	100
	RAL8001 (охристо-коричневый)	-	FKWB0010-01601	1
		-	FKWB0010-01606	100
	RAL8003 (глиняно-коричневый)	-	FKWB0010-0E901	1
		-	FKWB0010-0E906	100
	EV1 (серебрянный)	-	FKWB0010-L2401	1
		-	FKWB0010-L2406	100
	Золото блестящий	-	FKWB0010-L3801	1
		-	FKWB0010-L3806	100
	F9 (алюминиево-стальной)	-	FKWB0010-LH401	1
		-	FKWB0010-LH408	500
	Золото матовый	-	FKWB0010-L3701	1
		-	FKWB0010-L3706	100
		-	FKWB0010-00201	1
	RAL9003 (ярко-белый)	-	FKWB0010-00206	100
		-	FKWB0010-00208	500
	RAL1013 (жемчужно-белый)	-	FKWB0010-00501	1
		-	FKWB0010-00506	100
	RAL1015 (светлая слоновая кость)	-	FKWB0010-LA401	1
		-	-	-
	RAL8019 (серо-коричневый)	-	FKWB0010-01101	1
		-	FKWB0010-01106	100
		-	FKWB0010-01108	500
		-	FKWB0010-00101	1
	RAL9001 (кремово-белый)	-	FKWB0010-00106	100
		-	FKWB0010-00108	500
	RAL9005 (глубоко-черный)	-	FKWB0010-02301	1
		-	FKWB0010-02306	100
	Старая бронза	-	FKWB0010-LG701	1
		-	FKWB0010-LG708	500
	SI-старое золото	-	FKWB0010-LH001	1
		-	FKWB0010-LH006	100
	SI-средняя бронза	-	FKWB0010-03101	1
		-	FKWB0010-03106	100
	Титан матово-светлый	-	FKWB0010-L3401	1
		-	FKWB0010-L3406	100
	Титан матово-тёмный	-	FKWB0010-L3501	1
		-	FKWB0010-L3506	100
	Титан блестящий	-	FKWB0010-L3601	1
	-	FKWB0010-L3606	100	
	-	FKWB0010-L2501	1	
SI- серебро	-	FKWB0010-L2506	100	
	-	FKWB0010-L2508	500	
SI- новое серебро	-	FKWB0010-02701	1	
	-	FKWB0010-02708	500	
EV2 (шампань)	-	FKWB0010-L2601	1	
	-	FKWB0010-L2606	100	
	-	FKWB0010-L1301	1	
RAL8024	-	FKWB0010-L1308	500	
	-	FKWB0010-0H001	1	
SI-старое золото	-	FKWB0010-0H006	100	



Декоративная накладка EL O

Петлевая группа Si-line

FAVORIT

classic



Информация для заказа

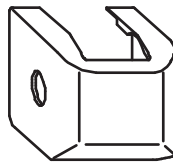
Наименование	Цвет	Артикул старый	Артикул актуальный	Кол-во (шт.)
Декоративная накладка EL O	RAL9016 (динамично белый)	-	FKEO0010-00401_	1
		-	FKEO0010-00408_	500
	RAL8022 (черно-коричневый)	-	FKEO0010-01201_	1
		-	FKEO0010-01208_	500
	RAL8001 (охристо-коричневый)	-	FKEO0010-01601_	1
		-	FKEO0010-01606_	100
	RAL8003 (глиняно-коричневый)	-	FKEO0010-0E901_	1
		-	FKEO0010-0E908_	500
	EV1 (серебрянный)	-	FKEO0010-L2401_	1
		-	FKEO0010-L2408_	500
	Золото блестящий	-	FKEO0010-L3801_	1
		-	FKEO0010-L3806_	100
	F9 (алюминиево-стальной)	-	FKEO0010-LH401_	1
		-	FKEO0010-LH408_	500
	Золото матовый	-	FKEO0010-L3701_	1
		-	FKEO0010-L3706_	100
		-	FKEO0010-00201_	1
	RAL9003 (ярко-белый)	-	FKEO0010-00206_	100
		-	FKEO0010-00208_	500
	RAL1013 (жемчужно-белый)	-	FKEO0010-00501_	1
		-	FKEO0010-00506_	100
	RAL1015 (светлая слоновая кость)	-	FKEO0010-LA401_	1
		-	-	-
		-	FKEO0010-01101_	1
	RAL8019 (серо-коричневый)	-	FKEO0010-01106_	100
		-	FKEO0010-01108_	500
		-	FKEO0010-00101_	1
	RAL9001 (кремово-белый)	-	FKEO0010-00106_	100
		-	FKEO0010-00108_	500
	RAL9005 (глубоко-черный)	-	FKEO0010-02301_	1
		-	FKEO0010-02306_	100
	Старая бронза	-	FKEO0010-LG701_	1
		-	FKEO0010-LG708_	500
	SI-старое золото	-	FKEO0010-LH001_	1
		-	FKEO0010-LH006_	100
	SI-средняя бронза	-	FKEO0010-03101_	1
		-	FKEO0010-03106_	100
	Титан матово-светлый	-	FKEO0010-L3401_	1
		-	FKEO0010-L3406_	100
	Титан матово-тёмный	-	FKEO0010-L3501_	1
	-	FKEO0010-L3506_	100	
Титан блестящий	-	FKEO0010-L3601_	1	
	-	FKEO0010-L3606_	100	
	-	FKEO0010-02501_	1	
SI- серебро	-	FKEO0010-02506_	100	
	-	FKEO0010-02508_	500	
	-	FKEO0010-02701_	1	
SI- новое серебро	-	FKEO0010-02708_	500	
	-	FKEO0010-L2601_	1	
EV2 (шампань)	-	FKEO0010-L2606_	100	
	-	FKEO0010-L1301_	1	
RAL8024	-	FKEO0010-L1308_	500	
	-	FKEO0010-0H001_	1	
SI-старое золото	-	FKEO0010-0H006_	100	



Декоративная накладка EL U

Петлевая группа Si-line

FAVORIT
classic



Информация для заказа

Наименование	Цвет	Артикул старый	Артикул актуальный	Кол-во (шт.)
Декоративная накладка EL U	RAL9016 (динамично белый)	-	FKEU0010-00401_	1
		-	FKEU0010-00406_	100
		-	FKEU0010-00408_	500
	RAL8022 (черно-коричневый)	-	FKEU0010-01201_	1
		-	FKEU0010-01206_	100
	RAL8001 (охристо-коричневый)	-	FKEU0010-01601_	1
		-	FKEU0010-01606_	100
	RAL8003 (глиняно-коричневый)	-	FKEU0010-0E901_	1
		-	FKEU0010-0E906_	100
	EV1 (серебрянный)	-	FKEU0010-L2401_	1
		-	FKEU0010-L2406_	100
	Золото блестящий	-	FKEU0010-L3801_	1
		-	FKEU0010-L3806_	100
	F9 (алюминиево-стальной)	-	FKEU0010-LH401_	1
		-	FKEU0010-LH408_	500
	Золото матовый	-	FKEU0010-L3701_	1
		-	FKEU0010-L3706_	100
	RAL9003 (ярко-белый)	-	FKEU0010-00201_	1
		-	FKEU0010-00206_	100
		-	FKEU0010-00208_	500
	RAL1013 (жемчужно-белый)	-	FKEU0010-00501_	1
		-	FKEU0010-00506_	100
	RAL1015 (светлая слоновая кость)	-	FKEU0010-LA401_	1
		-	-	-
	RAL8019 (серо-коричневый)	-	FKEU0010-01101_	1
		-	FKEU0010-01106_	100
		-	FKEU0010-01108_	500
	RAL9001 (кремово-белый)	-	FKEU0010-00101_	1
		-	FKEU0010-00106_	100
		-	FKEU0010-00108_	500
	RAL9005 (глубоко-черный)	-	FKEU0010-02301_	1
		-	FKEU0010-02306_	100
	Старая бронза	-	FKEU0010-LG701_	1
		-	FKEU0010-LG708_	500
	SI-старое золото	-	FKEU0010-LH001_	1
		-	FKEU0010-LH006_	100
	SI-средняя бронза	-	FKEU0010-03101_	1
		-	FKEU0010-03106_	100
	Титан матово-светлый	-	FKEU0010-L3401_	1
		-	FKEU0010-L3406_	100
	Титан матово-тёмный	-	FKEU0010-L3501_	1
		-	FKEU0010-L3506_	100
	Титан блестящий	-	FKEU0010-L3601_	1
		-	FKEU0010-L3606_	100
	SI- серебро	-	FKEU0010-02501_	1
		-	FKEU0010-02506_	100
		-	FKEU0010-02508_	500
	SI- новое серебро	-	FKEU0010-02701_	1
		-	FKEU0010-02706_	100
	EV2 (шампань)	-	FKEU0010-L2601_	1
		-	FKEU0010-L2606_	100
	RAL8024	-	FKEU0010-L1301_	1
		-	FKEU0010-L1308_	500
SI-старое золото	-	FKEU0010-0H001_	1	
	-	FKEU0010-0H006_	100	



Декоративная накладка EB

Петлевая группа SI-LINE

FAVORIT
classic



Информация для заказа

Наименование	Цвет	Артикул старый	Артикул актуальный	Кол-во (шт.)
Декоративная накладка EB	RAL9016 (динамично белый)	-	ТКЕВ0020-00401_	1
		-	ТКЕВ0020-00406_	100
		-	ТКЕВ0020-00408_	500
	RAL8022 (черно-коричневый)	-	ТКЕВ0020-01201_	1
		-	ТКЕВ0020-01206_	100
		-	ТКЕВ0020-01208_	500
	RAL8001 (охристо-коричневый)	-	ТКЕВ0020-01606_	1
		-	ТКЕВ0020-01606_	100
	RAL8003 (глиняно-коричневый)	-	ТКЕВ0020-0E901_	1
		-	ТКЕВ0020-0E906_	100
	F4 (старое золото)	-	ТКЕВ0020-0H001_	1
		-	ТКЕВ0020-0H006_	100
	EV1 (серебрянный)	-	ТКЕВ0020-L2401_	1
		-	ТКЕВ0020-L2406_	100
	Золото блестящий	-	ТКЕВ0020-L3801_	1
		-	ТКЕВ0020-L3806_	100
	F9 (алюминиево-стальной)	-	ТКЕВ0020-LH401_	1
		-	ТКЕВ0020-LH406_	100
	F3 (золото матовый)	-	ТКЕВ0020-LI201_	1
		-	ТКЕВ0020-LI206_	100
	RAL9003 (ярко-белый)	-	ТКЕВ0020-00201_	1
		-	ТКЕВ0020-00206_	100
	RAL1013 (жемчужно-белый)	-	ТКЕВ0020-00501_	1
		-	ТКЕВ0020-00506_	100
	RAL1015 (светлая слоновая кость)	-	ТКЕВ0020-0A401_	1
		-	ТКЕВ0020-0A406_	100
	RAL8019 (серо-коричневый)	-	ТКЕВ0020-01101_	1
		-	ТКЕВ0020-01106_	100
	RAL9001 (кремово-белый)	-	ТКЕВ0020-00101_	1
		-	ТКЕВ0020-00106_	100
		-	ТКЕВ0020-00108_	500
	RAL9005 (глубоко-черный)	-	ТКЕВ0020-02301_	1
		-	ТКЕВ0020-02306_	100
RAL9010 (чисто-белый)	-	ТКЕВ0020-00301_	1	
	-	ТКЕВ0020-00306_	100	
SI-средняя бронза	-	ТКЕВ0020-03101_	1	
	-	ТКЕВ0020-03106_	100	
RAL7035 (светло-серый)	-	ТКЕВ0020-02101_	1	
	-	ТКЕВ0020-02106_	100	
Антично-белый	-	ТКЕВ0020-00701_	1	
	-	ТКЕВ0020-00706_	100	
SI-бело-алюминиевый	-	ТКЕВ0020-0M201_	1	
	-	ТКЕВ0020-0M206_	100	
F4 (бронза)	-	ТКЕВ0020-LK601_	1	
	-	ТКЕВ0020-LK606_	100	
EV2 (шампань)	-	ТКЕВ0020-L2601_	1	
	-	ТКЕВ0020-L2606_	100	
SI-новое серебро	-	ТКЕВ0020-02701_	1	
	-	ТКЕВ0020-02706_	100	

**Петлевая группа
Si-line**

для конструкций из дерева

4A

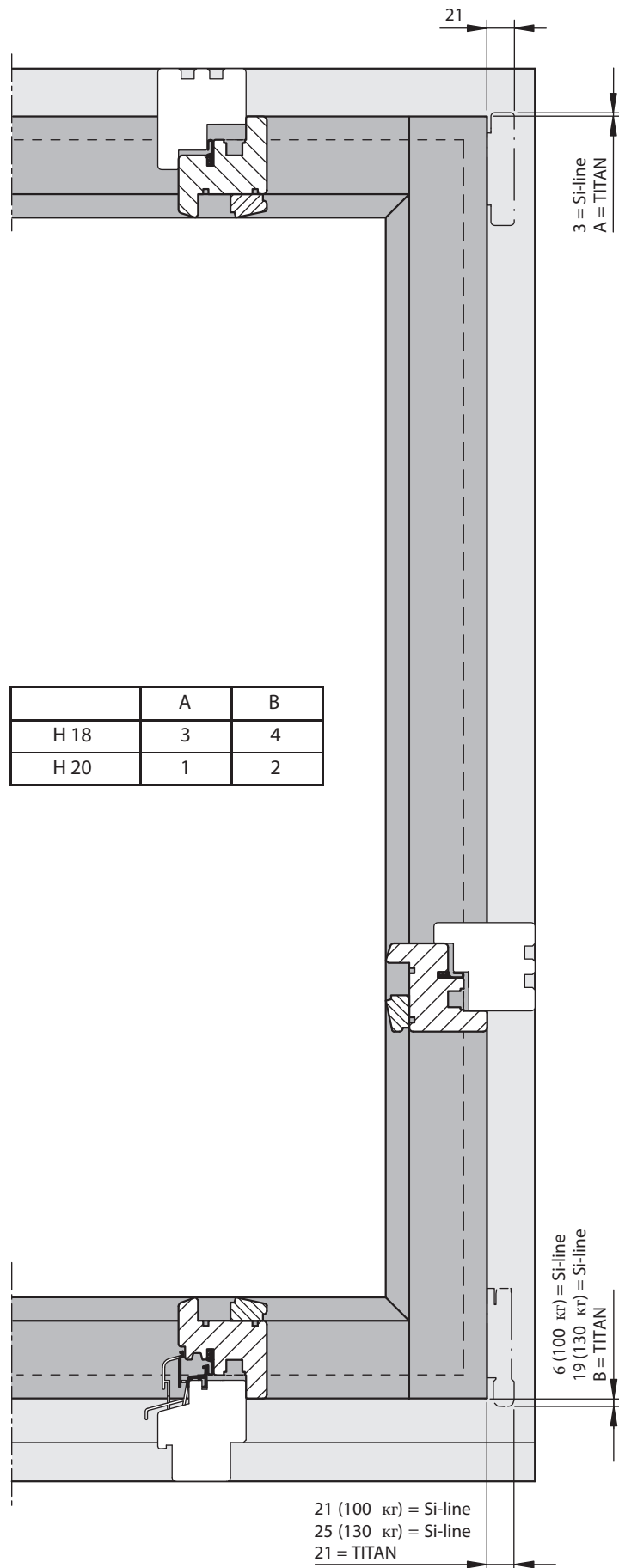
Содержание

Наименование	Страница
Свободной поверхностью рамы дерево 12 мм	4A.1
Опора ножничной петли DH H-12/.....	4A.2
Ножничная петля DH H-12/.....	4A.3
Опора нижней петли H-12/.....	4A.4
Фальцевая петля Н	4A.5
Фрамужная петля Н	4A.6
Декоративная накладка S	4A.7
Декоративная накладка W H	4A.8
Декоративная накладка EL O	4A.9
Декоративная накладка EL U	4A.10
Декоративная накладка EL-S U	4A.11
Декоративная накладка FEB Прав.	4A.12
Декоративная накладка FEB Лев.	4A.13



Свободная поверхность рамы Дерево 12 мм (с декоративной накладкой)

**FAVORIT
classic**

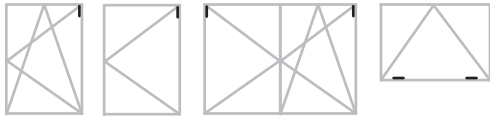




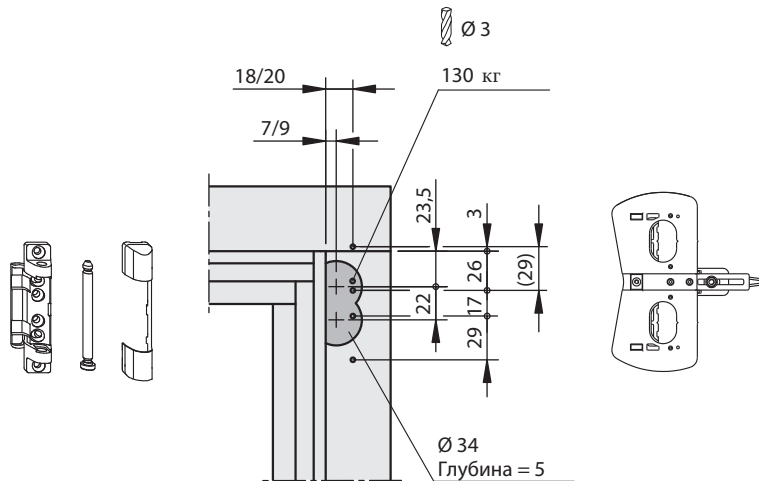
Опора ножничной петли DH H-12/...

Петлевая группа Si-line


**FAVORIT
classic**



- см. рекомендации по монтажу
- **Соблюдать безусловно:**
Предписания/Положения по продукту и материальной ответственности
(Руководство VHVH и сопутствующие документы)
Указания производителя профиля (ПВХ, AL) или
DIN 68 121 – Деревянный профиль для окон и балконных дверей



Информация для заказа

Наименование	Масса створки (кг)		Цвет	Артикул старый	Артикул актуальный	Кол-во (шт.)
Опора ножничной петли H-12/18 DH	130	6	-	704202	FBSL0100-10001_	1
				280034	FBSL0100-10006_	100
Опора ножничной петли H-12/20 DH	130	6	-	-	704219	1
				-	280058	100
Штифт опоры ножничной петли Ø 6	-	-	-	704196	FBSB0010-10001_	1
				-	FBSB0010-10006_	100
				-	280010	500
Декоративная накладка S	-	-	RAL9003 (белый)	-	FKSL0010-00201_	1
				-	FKSL0010-00206_	100
				-	FKSL0010-00208_	500



Ножничная петля DH H-12/...

Петлевая группа Si-line

FAVORIT
classic

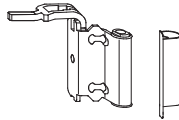


- **Соблюдать безусловно:**

Предписания/Положения по продукту и материальной ответственности
(Руководство VNBH и сопутствующие документы)

Указания производителя профиля (ПВХ, AL) или

DIN 68 121 – Деревянный профиль для окон и балконных дверей



Информация для заказа

Наименование	Межфальцевый зазор	Ширина наплава	Смещение оси фурнитурного паза	Масса створки (кг.)	Цвет	Артикул старый	Артикул актуальный	Кол-во (шт.)
Ножничная петля DH H 12/18-9	12	18	9	130	-	-	704257	1
	12	18	9	130	-	-	280102	50
Ножничная петля DH H 12/18-13	12	18	13	130	-	-	717806	1
	12	18	13	130	-	-	303313	50
Ножничная петля DH H 12/20-9	12	20	9	130	-	-	704264	1
	12	20	9	130	-	-	280126	50
Ножничная петля DH H 12/20-13	12	20	13	130	-	-	FBWB0010-10001_	1
	12	20	13	130	-	-	FBWB0010-10005_	50
Декоративная накладка WH	-	-	-	-	RAL9003 (белый)	-	FKWB0020-00201_	1
	-	-	-	-	RAL9003 (белый)	-	FKWB0020-00206_	100



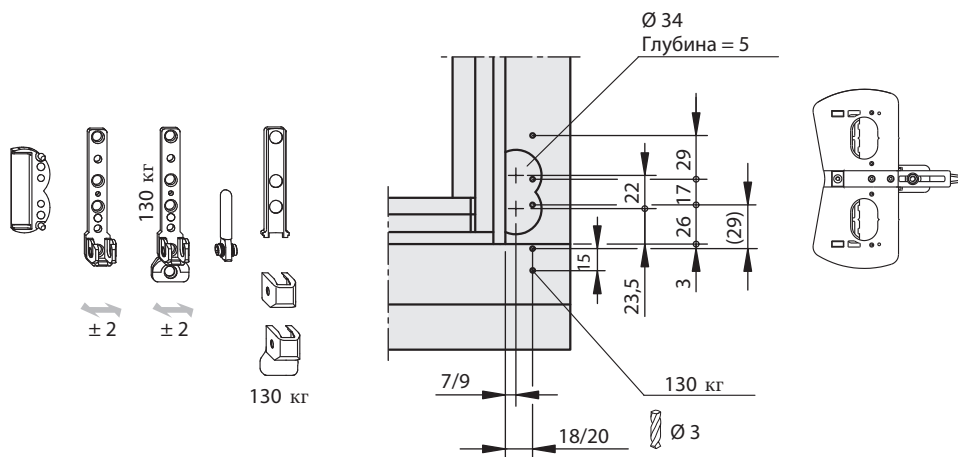
Опора нижней петли H-12/...

Петлевая группа Si-line

**FAVORIT
classic**



- см. рекомендации по монтажу
- **Соблюдать безусловно:**
Предписания/Положения по продукту и материальной ответственности (Руководство VHNH и сопутствующие документы)
Указания производителя профиля (ПВХ, AL) или DIN 68 121 – Деревянный профиль для окон и балконных дверей



Информация для заказа

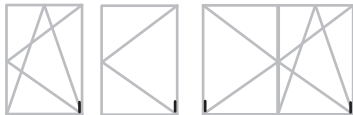
Наименование	Фальцлюфт (мм)	Ширина наплава (мм)	Масса створки (кг)	Штифт	Цвет	Артикул старый	Артикул актуальный	Кол-во (шт.)
Опора нижней петли H-12/	12	-	100	4	-	-	FBEL0010-10001_	1
						-	FBEL0010-10006_	100
Опора нижней петли S H-12/	12	-	130	5	-	-	FBEL0020-10001_	1
						-	275665	250
Штифт опоры нижней петли Ø 6	-	-	-	-	-	-	TBLB0010-10001_	1
						-	TBLB0010-10006_	100
Вкладыш H-12/18	12	18	-	-	-	-	700617	1
						-	275917	500
Вкладыш H-12/20	12	20	-	-	-	-	700624	1
						-	275931	500
Декоративная накладка EL O	-	-	-	-	RAL9003 (белый)	-	FKEO0010-00201_	1
						-	FKEO0010-00206_	100
						-	FKEO0010-00208_	500
Декоративная накладка EL U	-	-	100	-	RAL9003 (белый)	-	FKEU0010-00201_	1
						-	FKEU0010-00206_	100
						-	FKEU0010-00208_	500
Декоративная накладка EL-S U	-	-	130	-	RAL9003 (белый)	-	FKEL0010-00201_	1
						-	FKEL0010-00206_	100
						-	FKEL0010-00208_	500



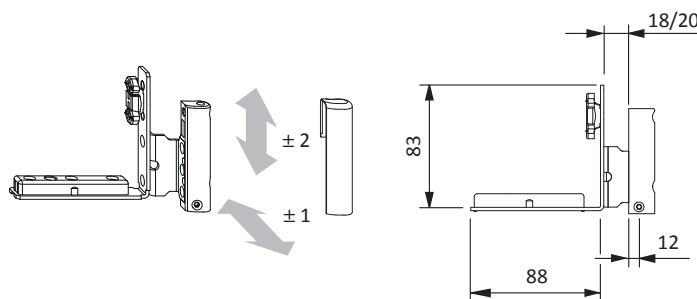
Фальцевая петля H

Петлевая группа Si-line


FAVORIT
classic



- при установке фальцевой петли ширина наплава должна составлять не менее 15 мм
- см. рекомендации по монтажу
- **Соблюдать безусловно:**
Предписания/Положения по продукту и материальной ответственности (Руководство VNBH и сопутствующие документы)
Указания производителя профиля (ПВХ, AL) или
DIN 68 121 – Деревянный профиль для окон и балконных дверей



Информация для заказа

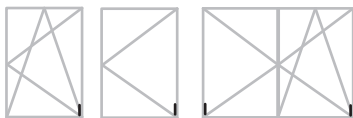
Наименование	Фальц-люфт (мм)	Ширина наплава (мм)	Ось фурн. паза (мм)	Масса створки (кг)		Цвет	Артикул старый	Артикул актуальный	Кол-во (шт.)
Фальцевая петля H-18-9 прав.	12	18	9	130	7	-	-	TBFE8401-10001_	1
							-	TBFE8401-10005_	50
Фальцевая петля H-18-9 лев.	12	18	9	130	7	-	-	TBFE8402-10001_	1
							-	TBFE8402-10005_	50
Фальцевая петля H-18-13 прав.	12	18	13	130	7	-	-	TBFE8411-10001_	1
							-	TBFE8411-10005_	50
Фальцевая петля H-18-13 лев.	12	18	13	130	7	-	-	TBFE8412-10001_	1
							-	TBFE8412-10005_	50
Фальцевая петля H-20-13 прав.	12	20	13	130	7	-	-	TBFE8431-10001_	1
							-	TBFE8431-10005_	50
Фальцевая петля H-20-13 лев.	12	20	13	130	7	-	-	TBFE8432-10001_	1
							-	TBFE8432-10005_	50
Декоративная накладка FEB прав.	-	-	-	-	-	RAL9003 (белый)	-	TKFE7011-00201_	1
							-	TKFE7011-00206_	100
Декоративная накладка FEB лев.	-	-	-	-	-	RAL9003 (белый)	-	TKFE7012-00201_	1
							-	TKFE7012-00206_	100



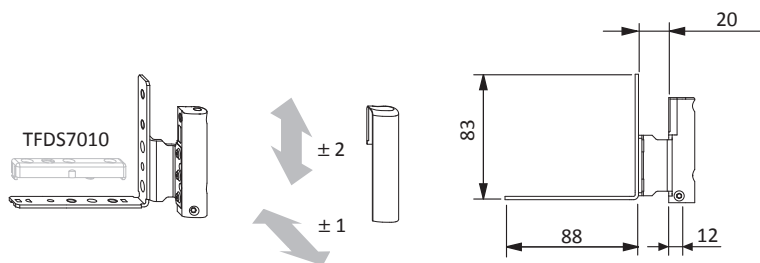
Фальцевая петля Н 16/2

Петлевая группа Si-line

FAVORIT
classic



- при установке фальцевой петли ширина наплава должна составлять не менее 15 мм
- см. рекомендации по монтажу
- **Соблюдать безусловно:**
Предписания/Положения по продукту и материальной ответственности (Руководство VNBH и сопутствующие документы)
Указания производителя профиля (ПВХ, AL) или
DIN 68 121 – Деревянный профиль для окон и балконных дверей



Информация для заказа

Наименование	Фальц-люфт (мм)	Ширина наплава (мм)	Ось фурн. паза (мм)	Масса створки (кг)		Цвет	Артикул старый	Артикул актуальный	Кол-во (шт.)
Фальцевая петля Н 20-9 16/2 прав.	-	20	9	130	7	-	-	TBFE8221-10001_	1
							-	TBFE8221-10005_	50
Фальцевая петля Н 20-9 16/2 лев.	-	20	9	130	7	-	-	TBFE8222-10001_	1
							-	TBFE8222-10005_	50
Дистанционная вставка	12	-	-	-	-	-	-	TFDS7010-10001_	1
							-	TFDS7010-10005_	50
Декоративная накладка FEB прав.	-	-	-	-	-	RAL9003 (белый)	-	TKFE7011-00201_	1
						-	TKFE7011-00206_	100	
Декоративная накладка FEB лев.	-	-	-	-	-	RAL9003 (белый)	-	TKFE7012-00201_	1
						-	TKFE7012-00206_	100	



Фрамужная петля H

Петлевая группа Si-line

**FAVORIT
classic**

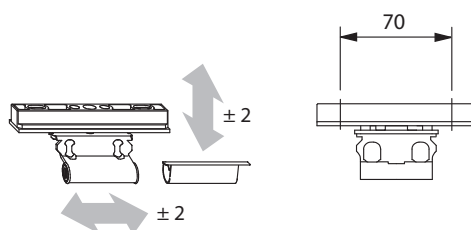


- **Соблюдать безусловно:**


Предписания/Положения по продукту и материальной ответственности
(Руководство VNBH и сопутствующие документы)

Указания производителя профиля (ПВХ, AL) или

DIN 68 121 – Деревянный профиль для окон и балконных дверей



Информация для заказа

Наименование	Межфальцевый зазор	Ширина наплава	Смещение оси фурнитурного паза	Масса створки (кг.)		Цвет	Артикул старый	Артикул актуальный	Кол-во (шт.)
Фрамужная петля H 12/18-9	12	18	9	50	2	-	-	700754	1
	12	18	9	50	2	-	-	276075	50
Фрамужная петля H 12/18-13	12	18	13	50	2	-	-	722404	1
	12	18	13	50	2	-	-	316160	50
Фрамужная петля H 12/20-9	12	20	9	50	2	-	-	700761	1
	12	20	9	50	2	-	-	276082	50
Фрамужная петля H 12/20-13	12	20	13	50	2	-	-	FBKF0010-10001_	1
	12	20	13	50	2	-	-	FBKF0010-10005_	50
Декоративная накладка W H	-	-	-	-	-	RAL9003 (белый)	-	FKWB0020-00201_	1
	-	-	-	-	-	RAL9003 (белый)	-	FKWB0020-00206_	100
	-	-	-	-	-	RAL9003 (белый)	-	FKWB0020-00208_	500



Декоративная накладка S

Петлевая группа Si-line

**FAVORIT
classic**



Информация для заказа

Наименование	Цвет	Артикул старый	Артикул актуальный	Кол-во (шт.)
Декоративная накладка S	RAL9016 (динамично белый)	-	FKSL0010-00401_	1
		-	FKSL0010-00406_	100
		-	FKSL0010-00408_	500
	RAL8022 (черно-коричневый)	-	FKSL0010-01201_	1
		-	FKSL0010-01206_	100
	EV1 (серебрянный)	-	FKSL0010-L2401_	1
		-	FKSL0010-L2406_	100
	Золото блестящий	-	FKSL0010-L3801_	1
		-	FKSL0010-L3806_	100
	F9 (алюминиево-стальной)	-	FKSL0010-LH401_	1
		-	FKSL0010-LH408_	500
	Золото матовый	-	FKSL0010-L3701_	1
		-	FKSL0010-L3706_	100
		-	FKSL0010-00201_	1
	RAL9003 (ярко-белый)	-	FKSL0010-00206_	100
		-	FKSL0010-00208_	500
		-	FKSL0010-01101_	1
	RAL8019 (серо-коричневый)	-	FKSL0010-01106_	100
		-	FKSL0010-01108_	500
		-	FKSL0010-00101_	1
	RAL9001 (кремово-белый)	-	FKSL0010-00106_	100
		-	FKSL0010-00108_	500
		-	FKSL0010-02301_	1
	RAL9005 (глубоко-черный)	-	FKSL0010-02306_	100
		-	FKSL0010-LG701_	1
	Старая бронза	-	FKSL0010-LG708_	500
		-	FKSL0010-03101_	1
	SI-средняя бронза	-	FKSL0010-03106_	100
		-	FKSL0010-L3401_	1
	Титан матово-светлый	-	FKSL0010-L3406_	100
		-	FKSL0010-L3501_	1
	Титан матово-тёмный	-	FKSL0010-L3506_	100
		-	FKSL0010-L3601_	1
	Титан блестящий	-	FKSL0010-L3606_	100
		-	FKSL0010-L2501_	1
	SI- серебро	-	FKSL0010-L2506_	100
		-	FKSL0010-L2508_	500
		-	FKSL0010-02701_	1
	SI-новое серебро	-	FKSL0010-02708_	500
		-	FKSL0010-0H001_	1
SI-старое золото	-	FKSL0010-0H006_	100	



Декоративная накладка W H

Петлевая группа Si-line

**FAVORIT
classic**



Информация для заказа

Наименование	Цвет	Артикул старый	Артикул актуальный	Кол-во (шт.)
Декоративная накладка W H	RAL9016 (динамично белый)	-	FKWB0020-00401_	1
		-	FKWB0020-00408_	500
	RAL8022 (черно-коричневый)	-	FKWB0020-01201_	1
		-	FKWB0020-01208_	500
	EV1 (серебрянный)	-	FKWB0020-02401_	1
		-	FKWB0020-02408_	500
	Золото блестящий	-	838730	1
		-	233269	100
	F9 (алюминиево-стальной)	-	FKWB0020-0H401_	1
		-	FKWB0020-0H408_	500
	Золото матовый	-	888353	1
		-	294512	100
		-	FKWB0020-00201_	1
	RAL9003 (ярко-белый)	-	FKWB0020-00206_	100
		-	226162	500
	RAL8019 (серо-коричневый)	-	833261	1
		-	226179	500
	RAL9001 (кремово-белый)	-	846230	1
		-	237472	500
	RAL9005 (глубоко-черный)	-	884072	1
		-	-	100
	Старая бронза	-	FKWB0020-0G701_	1
		-	FKWB0020-0G708_	500
	SI-средняя бронза	-	842195	1
		-	235676	100
	Титан матово-светлый	-	848616	1
		-	238950	100
	Титан матово-тёмный	-	839720	1
	-	236109	100	
Титан блестящий	-	839089	1	
	-	233641	100	
SI- серебро	-	844366	1	
	-	FKWB0020-02506_	100	
SI- новое серебро	-	857168	1	
	-	247099	500	
SI-старое золото	-	FKWB0020-0H001_	1	
	-	FKWB0020-0H006_	100	



Декоративная накладка EL O

Петлевая группа Si-line

**FAVORIT
classic**



Информация для заказа

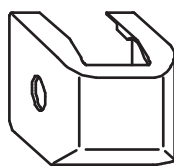
Наименование	Цвет	Артикул старый	Артикул актуальный	Кол-во (шт.)
Декоративная накладка EL O	RAL9016 (динамично белый)	-	FKEO0010-00401_	1
		-	FKEO0010-00408_	500
	RAL8022 (черно-коричневый)	-	FKEO0010-01201_	1
		-	FKEO0010-01208_	500
	EV1 (серебрянный)	-	FKEO0010-L2401_	1
		-	FKEO0010-L2408_	500
	Золото блестящий	-	FKEO0010-L3801_	1
		-	FKEO0010-L3806_	100
	F9 (алюминиево- стальной)	-	FKEO0010-LH401_	1
		-	FKEO0010-LH408_	500
	Золото матовый	-	FKEO0010-L3701_	1
		-	FKEO0010-L3706_	100
		-	FKEO0010-00201_	1
	RAL9003 (ярко-белый)	-	FKEO0010-00206_	100
		-	FKEO0010-00208_	500
		-	FKEO0010-01101_	1
	RAL8019 (серо-коричневый)	-	FKEO0010-01106_	100
		-	FKEO0010-01108_	500
		-	FKEO0010-00101_	1
	RAL9001 (кремово-белый)	-	FKEO0010-00106_	100
		-	FKEO0010-00108_	500
	RAL9005 (глубоко-черный)	-	FKEO0010-02301_	1
		-	FKEO0010-02306_	100
	Старая бронза	-	FKEO0010-LG701_	1
		-	FKEO0010-LG708_	500
	SI-средняя бронза	-	FKEO0010-03101_	1
		-	FKEO0010-03106_	100
	Титан матово-светлый	-	FKEO0010-L3401_	1
		-	FKEO0010-L3406_	100
	Титан матово-тёмный	-	FKEO0010-L3501_	1
		-	FKEO0010-L3506_	100
	Титан блестящий	-	FKEO0010-L3601_	1
		-	FKEO0010-L3606_	100
SI- серебро	-	FKEO0010-02501_	1	
	-	FKEO0010-02506_	100	
	-	FKEO0010-02508_	500	
SI- новое серебро	-	FKEO0010-02701_	1	
	-	FKEO0010-02708_	500	
SI-старое золото	-	FKEO0010-0H001_	1	
	-	FKEO0010-0H006_	100	



Декоративная накладка EL U

Петлевая группа Si-line

FAVORIT
classic



Информация для заказа

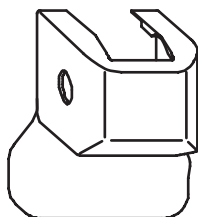
Наименование	Цвет	Артикул старый	Артикул актуальный	Кол-во (шт.)
Декоративная накладка EL U	RAL9016 (динамично белый)	-	FKEU0010-00401_	1
		-	FKEU0010-00406_	100
		-	FKEU0010-00408_	500
	RAL8022 (черно-коричневый)	-	FKEU0010-01201_	1
		-	FKEU0010-01206_	100
	EV1 (серебрянный)	-	FKEU0010-L2401_	1
		-	FKEU0010-L2406_	100
	Золото блестящий	-	FKEU0010-L3801_	1
		-	FKEU0010-L3806_	100
	F9 (алюминиево-стальной)	-	FKEU0010-LH401_	1
		-	FKEU0010-LH408_	500
	Золото матовый	-	FKEU0010-L3701_	1
		-	FKEU0010-L3706_	100
	RAL9003 (ярко-белый)	-	FKEU0010-00201_	1
		-	FKEU0010-00206_	100
		-	FKEU0010-00208_	500
	RAL8019 (серо-коричневый)	-	FKEU0010-01101_	1
		-	FKEU0010-01106_	100
		-	FKEU0010-01108_	500
	RAL9001 (кремово-белый)	-	FKEU0010-00101_	1
		-	FKEU0010-00106_	100
		-	FKEU0010-00108_	500
	RAL9005 (глубоко-черный)	-	FKEU0010-02301_	1
		-	FKEU0010-02306_	100
	Старая бронза	-	FKEU0010-LG701_	1
		-	FKEU0010-LG708_	500
	SI-средняя бронза	-	FKEU0010-03101_	1
		-	FKEU0010-03106_	100
	Титан матово-светлый	-	FKEU0010-L3401_	1
		-	FKEU0010-L3406_	100
	Титан матово-тёмный	-	FKEU0010-L3501_	1
		-	FKEU0010-L3506_	100
	Титан блестящий	-	FKEU0010-L3601_	1
-		FKEU0010-L3606_	100	
SI- серебро	-	FKEU0010-02501_	1	
	-	FKEU0010-02506_	100	
	-	FKEU0010-02508_	500	
SI- новое серебро	-	FKEU0010-02701_	1	
	-	FKEU0010-02706_	100	
SI-старое золото	-	FKEU0010-0H001_	1	
	-	FKEU0010-0H006_	100	



Декоративная накладка EL-S U

Петлевая группа Si-line

**FAVORIT
classic**



Информация для заказа

Наименование	Цвет	Артикул старый	Артикул актуальный	Кол-во (шт.)
Декоративная накладка EL-S U	RAL9016 (динамично белый)	-	FKEL0010-00401_	1
		-	FKEL0010-00408_	500
		-	FKEL0010-01201_	1
	RAL8022 (черно-коричневый)	-	FKEL0010-01206_	100
		-	FKEL0010-01208_	500
	EV1 (серебрянный)	-	FKEL0010-L2401_	1
		-	FKEL0010-L2406_	100
	Золото блестящий	-	FKEL0010-L3801_	1
		-	FKEL0010-L3806_	100
	F9 (алюминиево- стальной)	-	FKEL0010-LH401_	1
		-	FKEL0010-LH408_	500
	Золото матовый	-	FKEL0010-L3701_	1
		-	FKEL0010-L3706_	100
		-	FKEL0010-00201_	1
	RAL9003 (ярко-белый)	-	FKEL0010-00206_	100
		-	FKEL0010-00208_	500
		-	FKEL0010-01101_	1
	RAL8019 (серо-коричневый)	-	FKEL0010-01106_	100
		-	FKEL0010-01108_	500
	RAL9001 (кремово-белый)	-	FKEL0010-00101_	1
		-	FKEL0010-00108_	500
	RAL9005 (глубоко-черный)	-	FKEL0010-02301_	1
		-	FKEL0010-02306_	100
	Старая бронза	-	FKEL0010-LG701_	1
		-	FKEL0010-LG708_	500
	SI-средняя бронза	-	FKEL0010-03101_	1
		-	FKEL0010-03106_	100
	Титан матово-светлый	-	FKEL0010-L3401_	1
		-	FKEL0010-L3406_	100
	Титан матово-тёмный	-	FKEL0010-L3501_	1
	-	FKEL0010-L3506_	100	
SI- серебро	-	FKEL0010-L2501_	1	
	-	FKEL0010-L2506_	100	
SI- новое серебро	-	FKEL0010-02701_	1	
	-	FKEL0010-02706_	100	
	-	FKEL0010-0H001_	1	
SI-старое золото	-	FKEL0010-0H006_	100	



Декоративная накладка FEB Прав.

Петлевая группа Si-line

**FAVORIT
classic**



Информация для заказа

Наименование	Цвет	Артикул старый	Артикул актуальный	Кол-во (шт.)
Декоративная накладка FEB Правая	RAL9016 (динамично белый)	-	TKFE7011-00401_	1
		-	TKFE7011-00406_	100
	RAL8022 (черно-коричневый)	-	TKFE7011-01201_	1
		-	TKFE7011-01206_	100
	EV1 (серебрянный)	-	TKFE7011-L2401_	1
		-	TKFE7011-L2406_	100
	Золото блестящий	-	TKFE7011-L3801_	1
		-	TKFE7011-L3806_	100
	F9 (алюминиево-стальной)	-	TKFE7011-LH401_	1
		-	TKFE7011-LH406_	100
	Золото матовый	-	TKFE7011-L3701_	1
		-	TKFE7011-L3706_	100
	RAL9003 (ярко-белый)	-	TKFE7011-00201_	1
		-	TKFE7011-00206_	100
	RAL8019 (серо-коричневый)	-	TKFE7011-01101_	1
		-	TKFE7011-01106_	100
	RAL9001 (кремово-белый)	-	TKFE7011-00101_	1
		-	TKFE7011-00106_	100
	RAL9005 (глубоко-черный)	-	TKFE7011-02301_	1
		-	TKFE7011-02306_	100
	Старая бронза	-	TKFE7011-LG701_	1
		-	TKFE7011-LG706_	100
	SI-средняя бронза	-	TKFE7011-03101_	1
		-	TKFE7011-03106_	100
	Титан матово-светлый	-	TKFE7011-L3401_	1
		-	TKFE7011-L3406_	100
	Титан матово-тёмный	-	TKFE7011-L3501_	1
	-	TKFE7011-L3506_	100	
Титан блестящий	-	TKFE7011-L3601_	1	
	-	TKFE7011-L3606_	100	
SI- серебро	-	TKFE7011-L2501_	1	
	-	TKFE7011-L2506_	100	
SI - новое серебро	-	TKFE7011- 02701_	1	
	-	TKFE7011- 02706_	100	
SI-старое золото	-	TKFE7011-0H001_	1	
	-	TKFE7011-0H006_	100	



Декоративная накладка FEB Лев.

Петлевая группа Si-line

**FAVORIT
classic**



Информация для заказа

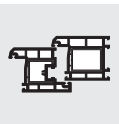
Наименование	Цвет	Артикул старый	Артикул актуальный	Кол-во (шт.)
Декоративная накладка FEB Левая	RAL9016 (динамично белый)	-	TKFE7012-00401_	1
		-	TKFE7012-00406_	100
	RAL8022 (черно-коричневый)	-	TKFE7012-01201_	1
		-	TKFE7012-01206_	100
	EV1 (серебрянный)	-	TKFE7012-L2401_	1
		-	TKFE7012-L2406_	100
	Золото блестящий	-	TKFE7012-L3801_	1
		-	TKFE7012-L3806_	100
	F9 (алюминиево-стальной)	-	TKFE7012-LH401_	1
		-	TKFE7012-LH406_	100
	Золото матовый	-	TKFE7012-L3701_	1
		-	TKFE7012-L3706_	100
	RAL9003 (ярко-белый)	-	TKFE7012-00201_	1
		-	TKFE7012-00206_	100
	RAL8019 (серо-коричневый)	-	TKFE7012-01101_	1
		-	TKFE7012-01106_	100
	RAL9001 (кремово-белый)	-	TKFE7012-00101_	1
		-	TKFE7012-00106_	100
	RAL9005 (глубоко-черный)	-	TKFE7012-02301_	1
		-	TKFE7012-02306_	100
	Старая бронза	-	TKFE7012-LG701_	1
		-	TKFE7012-LG706_	100
	SI-средняя бронза	-	TKFE7012-03101_	1
		-	TKFE7012-03106_	100
	Титан матово-светлый	-	TKFE7012-L3401_	1
		-	TKFE7012-L3406_	100
	Титан матово-тёмный	-	TKFE7012-L3501_	1
		-	TKFE7012-L3506_	100
Титан блестящий	-	TKFE7012-L3601_	1	
	-	TKFE7012-L3606_	100	
SI- серебро	-	TKFE7012-L2501_	1	
	-	TKFE7012-L2506_	100	
SI - новое серебро	-	TKFE7012- 02701_	1	
	-	TKFE7012- 02706_	100	
SI-старое золото	-	TKFE7012-0H001_	1	
	-	TKFE7012-0H006_	100	

**Петлевая группа
TITAN**
для конструкций из ПВХ

4B

Содержание

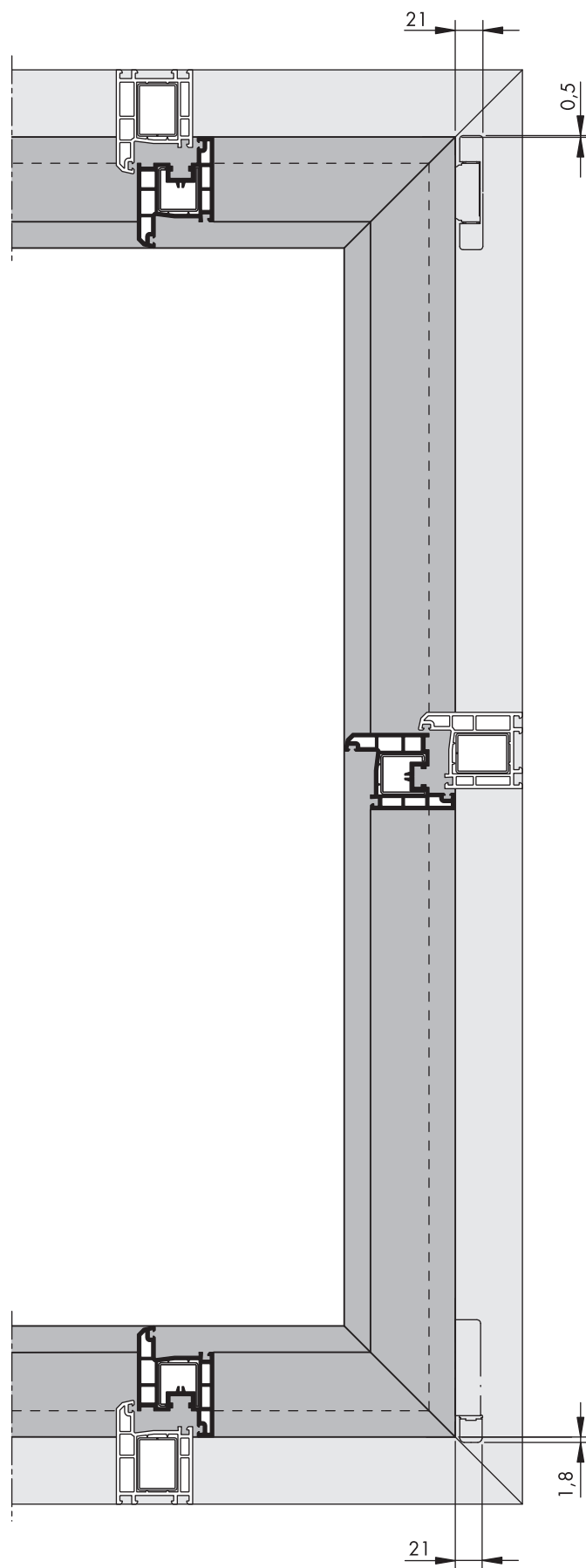
Наименование	Страница
Расположение петель на свободной поверхности рамы KF	4В.1
Опора ножничной петли DH KF.....	4В.2
Ножничная петля KF...TITAN/FAVORIT.....	4В.3
Опора нижней петли KF.....	4В.4
Врезная петля KF.....	4В.5
Врезная петля KF ADV	4В.6
Фрамужная петля KF-12/.....	4В.7
Декоративная накладка S	4В.8
Декоративная накладка W KF	4В.9
Декоративная накладка EL U	4В.10
Декоративная накладка EL O MB	4В.11
Декоративная накладка EB.....	4В.12



Расположение петель
на свободной поверхности рамы KF
(для конструкций из ПВХ, петли с декоративными накладками)
Петлевая группа TITAN

FAVORIT
classic

Ширина наплава 20 мм

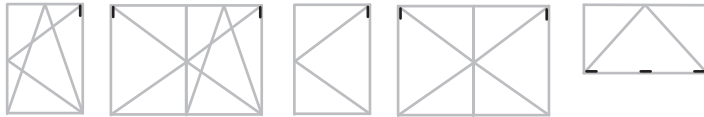




Опора ножничной петли DH KF

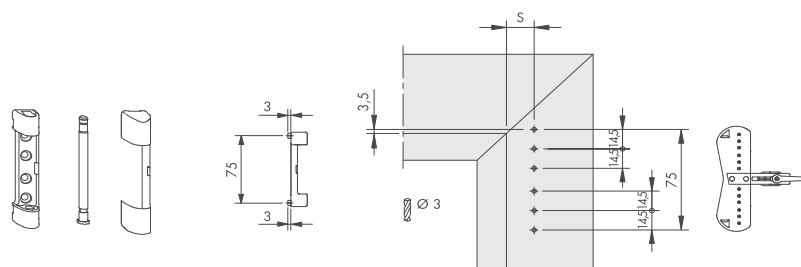
Петлевая группа TITAN

FAVORIT
classic

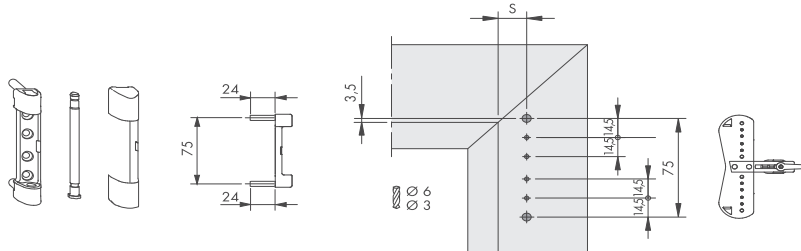


- см. рекомендации по монтажу
- размер S см. в проф. листах
- **Соблюдать безусловно:**
Предписания/Положения по продукту и материальной ответственности (Руководство VNBH и сопутствующие документы)
Указания производителя профиля (ПВХ, AL) или
DIN 68 121 – Деревянный профиль для окон и балконных дверей


1

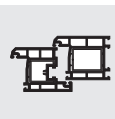


2



Информация для заказа

Наименование	Масса створки (кг)		Цвет	Артикул старый	Артикул актуальный	Кол-во (шт.)
¹ Опора ножничной петли DH KF Ø3x3	100	4	-	-	TBSL6110-10001_	1
				-	TBSL6110-10006_	100
² Опора ножничной петли DH KF Ø6x24	130	4	-	-	TBSL6140-10001_	1
				-	TBSL6140-10006_	100
Штифт опоры ножничной петли	-	-	-	-	TBSB6020-10001_	1
				-	TBSB6020-10006_	100
Декоративная накладка S	-	-	RAL9003 (белый)	-	TKSL0020-00201_	1
			RAL8019 (коричневый)	-	TKSL0020-00206_	100
				-	TKSL0020-01101_	1
-	-	-	-	TKSL0020-01106_	100	



Ножничная петля KF... TITAN/FAVORIT

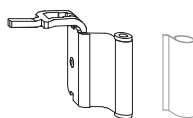
(для установки с ножницами 7)

Петлевая группа TITAN

FAVORIT
classic



- применяется с петлевой группой TITAN
- **Соблюдать безусловно:**
Предписания/Положения по продукту и материальной ответственности
(Руководство VHBH и сопутствующие документы)
Указания производителя профиля (ПВХ, AL) или
DIN 68 121 – Деревянный профиль для окон и балконных дверей



Информация для заказа

Наименование	Межфальцевый зазор	Ширина наплава	Смещение оси фурнитурного паза	Масса створки (кг.)	Цвет	Артикул старый	Артикул актуальный	Кол-во (шт.)
Ножничная петля KF-12/20-9/7	12	20	9	130	-	-	TBWB5020-10001_	1
	12	20	9	130	-	-	TBWB5020-10006_	100
Ножничная петля KF-12/20-13/7	12	20	13	130	-	-	TBWB5050-10001_	1
	12	20	13	130	-	-	TBWB5050-10006_	100
Ножничная петля KF-12/20-14/7	12	20	14	130	-	-	TBWB5100-10001_	1
	12	20	14	130	-	-	TBWB5100-10006_	100
Ножничная петля KF-12/21-13/7	12	21	13	130	-	-	TBWB5070-10001_	1
	12	21	13	130	-	-	TBWB5070-10006_	100
Декоративная накладка W KF	-	-	-	-	RAL9003	-	TKWB0010-00201_	1
	-	-	-	-	RAL9003	-	TKWB0010-00206_	100
	-	-	-	-	RAL8019	-	TKWB0010-01101_	1
	-	-	-	-	RAL8019	-	TKWB0010-01106_	100



Опора нижней петли KF

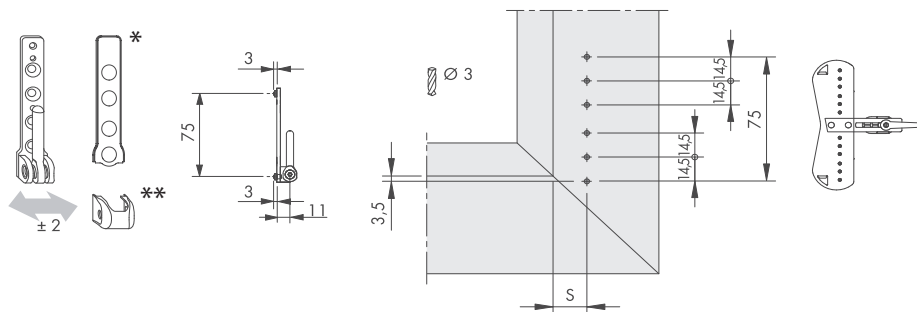
Петлевая группа TITAN

FAVORIT
classic

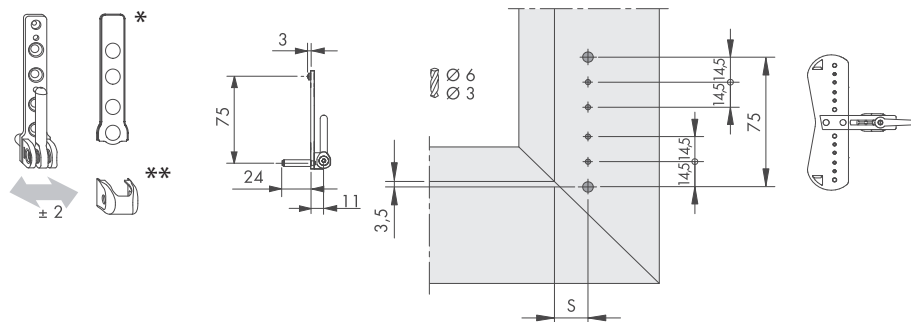


- размер S см. в профильных листах
- см. рекомендации по монтажу
- **Соблюдать безусловно:**
Предписания/Положения по продукту и материальной ответственности (Руководство VNBH и сопутствующие документы)
Указания производителя профиля (ПВХ, AL) или DIN 68 121 – Деревянный профиль для окон и балконных дверей

1



2



Информация для заказа

Наименование	Масса створки (кг)		Цвет	Артикул старый	Артикул актуальный	Кол-во (шт.)
1 Опора нижней петли KF Ø 3x3/3	100	4	-	-	TBEL6110-10001_	1
				-	TBEL6110-10007_	250
2 Опора нижней петли KF Ø6x3/24	130	5	-	-	TBEL6120-10001_	1
				-	TBEL6120-10007_	250
* Декоративная накладка EL O MB	-	-	RAL9003 (белый)	-	TKEO0010-00201_	1
				-	TKEO0010-00206_	100
				-	TKEO0010-01101_	1
** Декоративная накладка EL U	-	-	RAL8019 (коричневый)	-	TKEO0010-01106_	100
				-	TKEU0010-00201_	1
				-	TKEU0010-00206_	100
			RAL9003 (белый)	-	TKEU0010-01101_	1
				-	TKEU0010-01101_	1
				-	TKEU0010-01106_	100



Врезная петля KF

Петлевая группа TITAN

FAVORIT
classic



- применяется при ширине наплава 18 -22 мм
- см. рекомендации по монтажу
- данные по межосевому расстоянию являются теоретическими значениями, которые могут варьироваться в зависимости от допусков профиля и видов уплотнителей.

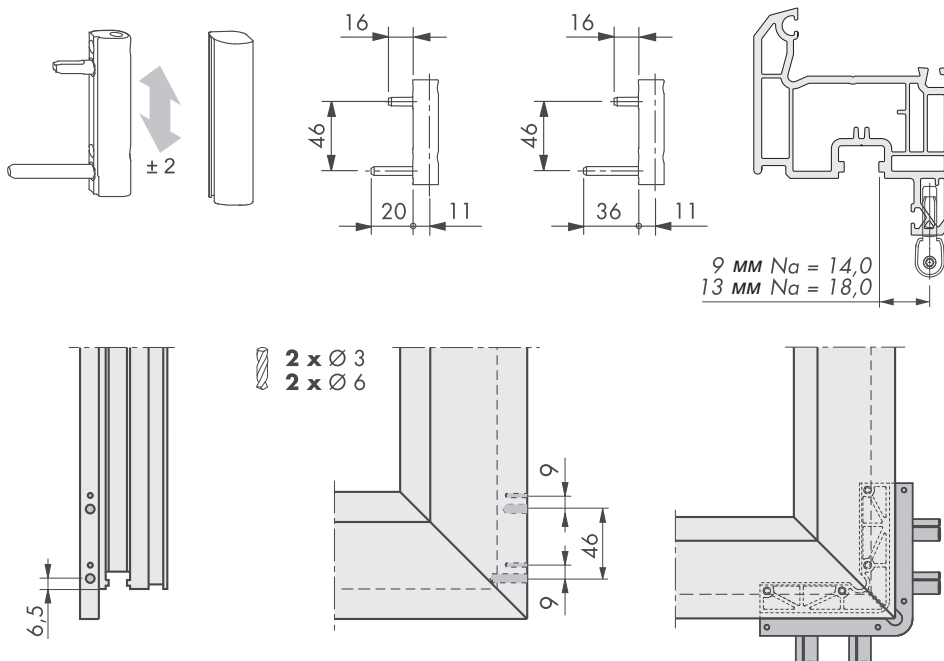
• **Соблюдать безусловно:**

Предписания/Положения по продукту и материальной ответственности

(Руководство VNBH и сопутствующие документы)

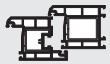
Указания производителя профиля (ПВХ, AL) или

DIN 68 121 – Деревянный профиль для окон и балконных дверей



Информация для заказа

Наименование	Масса створки (кг)		Цвет	Артикул старый	Артикул актуальный	Кол-во (шт.)
Врезная петля KF Ø6x16/20 D5 ELB6	100	2	-	-	TBEV6130-10001_	1
				-	TBEV6130-10006_	100
Врезная петля KF Ø6x16/36 D5 ELB6	130	2	-	-	TBEV6120-10001_	1
				-	TBEV6120-10006_	100
Декоративная накладка EB	-		RAL9003 (белый)	-	TKEB0020-00201_	1
				-	TKEB0020-00206_	100
				-	TKEB0020-01101_	1
				-	TKEB0020-01106_	100

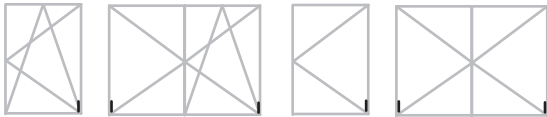


Врезная петля KF ADV

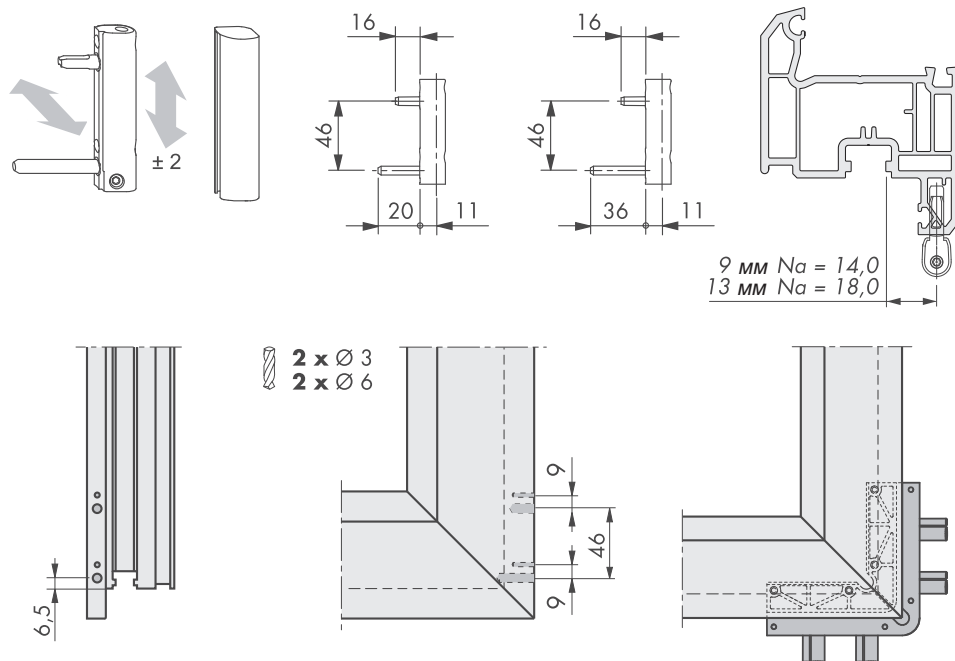
(с регулировкой прижима)

Петлевая группа TITAN

FAVORIT
classic



- применяется при ширине наплава 18 -22 мм
- регулировка прижима створки (ADV)
- см. рекомендации по монтажу
- данные по межосевому расстоянию являются теоретическими значениями, которые могут варьироваться в зависимости от допусков профиля и видов уплотнителей.
- **Соблюдать безусловно:**
Предписания/Положения по продукту и материальной ответственности (Руководство VNBH и сопутствующие документы)
Указания производителя профиля (ПВХ, AL) или
DIN 68 121 – Деревянный профиль для окон и балконных дверей



Информация для заказа

Наименование	Масса створки (кг)		Цвет	Артикул старый	Артикул актуальный	Кол-во (шт.)
Врезная петля KF Ø6x16/20 ADV	100	2	-	-	TBE6150-10001_	1
				-	TBE6150-10006_	100
Врезная петля KF Ø6x16/36 ADV	130	2	-	-	TBE6140-10001_	1
				-	TBE6140-10006_	100
Декоративная накладка EB	-		RAL9003 (белый)	-	TKEB0020-00201_	1
				-	TKEB0020-00206_	100
				-	TKEB0020-01101_	1
				-	TKEB0020-01106_	100



Фрамужная петля KF-12/...

Петлевая группа TITAN

FAVORIT
classic

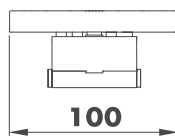
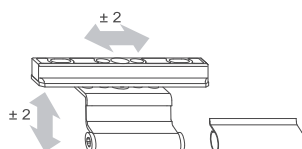


- **Соблюдать безусловно:**

Предписания/Положения по продукту и материальной ответственности
(Руководство VNBH и сопутствующие документы)

Указания производителя профиля (ПВХ, AL) или

DIN 68 121 – Деревянный профиль для окон и балконных дверей



Информация для заказа

Наименование	Межфальцевый зазор	Ширина наплава	Смещение оси фурнитурного паза	Масса створки (кг.)		Цвет	Артикул старый	Артикул актуальный	Кол-во (шт.)
Фрамужная петля KF 12/20-9	12	20	9	50	2	-	-	TBKF6020-10001_	1
	12	20	9	50	2	-	-	TBKF6020-10005_	50
Фрамужная петля KF 12/20-10	12	20	10	50	2	-	-	TBKF6030-10001_	1
	12	20	10	50	2	-	-	TBKF6030-10005_	0
Фрамужная петля KF 12/20-13	12	20	13	50	2	-	-	TBKF6050-10001_	1
	12	20	13	50	2	-	-	TBKF6050-10005_	50
Фрамужная петля KF 12/20-14	12	20	14	50	2	-	-	TBKF6100-10001_	1
	12	20	14	50	2	-	-	TBKF6100-10005_	50
Фрамужная петля KF 12/21-13	12	21	13	50	2	-	-	TBKF6070-10001_	1
	12	21	13	50	2	-	-	TBKF6070-10005_	50
Декоративная накладка W KF	-	-	-	-	-	RAL9003 (белый)	-	TKWB0010-00201_	1
	-	-	-	-	-	RAL9003 (белый)	-	TKWB0010-00206_	100
	-	-	-	-	-	RAL8019 (коричневый)	-	TKWB0010-01101_	1
	-	-	-	-	-	RAL8019 (коричневый)	-	TKWB0010-01106_	100



Декоративная накладка S

Петлевая группа TITAN

FAVORIT
classic



Информация для заказа

Наименование	Цвет	Артикул старый	Артикул актуальный	Кол-во (шт.)
Декоративная накладка S	RAL9016 (динамично-белый)	-	TKSL0020-00401_	1
		-	TKSL0020-00406_	100
		-	TKSL0020-00408_	500
		-	TKSL0020-01201_	1
	RAL8022 (черно-коричневый)	-	TKSL0020-01206_	100
		-	TKSL0020-01208_	500
	RAL8001 (охристо-коричневый)	-	TKSL0020-01601_	1
		-	TKSL0020-01606_	100
	RAL8003 (глиняно-коричневый)	-	TKSL0020-0E901_	1
		-	TKSL0020-0E906_	100
	F4 (старое золото)	-	TKSL0020-OH001_	1
		-	TKSL0020-OH006_	100
	EV1 (серебрянный)	-	TKSL0020-L2401_	1
		-	TKSL0020-L2406_	100
		-	TKSL0020-L2408_	500
	Золото блестящий	-	TKSL0020-L3801_	1
		-	TKSL0020-L3806_	100
	F9 (алюминиево-стальной)	-	TKSL0020-LH401_	1
		-	TKSL0020-LH406_	100
	F3 (золото матовый)	-	TKSL0020-LI201_	1
		-	TKSL0020-LI206_	100
	RAL9003 (ярко-белый)	-	TKSL0020-00201_	1
		-	TKSL0020-00206_	100
	RAL1013 (жемчужно-белый)	-	TKSL0020-00501_	1
		-	TKSL0020-00506_	100
	RAL1015 (светлая слоновая кость)	-	TKSL0020-0A401_	1
		-	TKSL0020-0A406_	100
	RAL8019 (серо-коричневый)	-	TKSL0020-01101_	1
		-	TKSL0020-01106_	100
	RAL9001 (кремово-белый)	-	TKSL0020-00101_	1
		-	TKSL0020-00106_	100
	RAL9005 (глубоко-черный)	-	TKSL0020-02301_	1
		-	TKSL0020-02306_	100
	RAL9010 (чисто-белый)	-	TKSL0020-00301_	1
		-	TKSL0020-00306_	100
	SI-средняя бронза	-	TKSL0020-03101_	1
		-	TKSL0020-03106_	100
	RAL7035 (светло-серый)	-	TKSL0020-02101_	1
		-	TKSL0020-02106_	100
	Антично-белый	-	TKSL0020-00701_	1
	-	TKSL0020-00706_	100	
SI-бело-алюминиевый	-	TKSL0020-0M201_	1	
	-	TKSL0020-0M206_	100	
F4 (бронза)	-	TKSL0020-LK601_	1	
	-	TKSL0020-LK606_	100	
EV2 (шампань)	-	TKSL0020-L2601_	1	
	-	TKSL0020-L2606_	100	
SI-новое серебро	-	TKSL0020-02701_	1	
	-	TKSL0020-02706_	100	



Декоративная накладка W KF

Петлевая группа TITAN

FAVORIT
classic



Информация для заказа

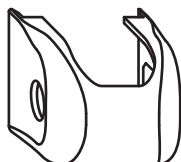
Наименование	Цвет	Артикул старый	Артикул актуальный	Кол-во (шт.)
Декоративная накладка W KF	RAL9016 (динамично белый)	-	TKWB0010-00401_	1
		-	TKWB0010-00406_	100
		-	TKWB0010-00408_	500
	RAL8022 (черно-коричневый)	-	TKWB0010-01201_	1
		-	TKWB0010-01206_	100
		-	TKWB0010-01208_	500
	RAL8001 (охристо-коричневый)	-	TKWB0010-01601_	1
		-	TKWB0010-01606_	100
	RAL8003 (глиняно-коричневый)	-	TKWB0010-0E901_	1
		-	TKWB0010-0E906_	100
	F4 (старое золото)	-	TKWB0010-0H001_	1
		-	TKWB0010-0H006_	100
	EV1 (серебрянный)	-	TKWB0010-L2401_	1
		-	TKWB0010-L2406_	100
	Золото блестящий	-	TKWB0010-L3801_	1
		-	TKWB0010-L3806_	100
	F9 (алюминиево-стальной)	-	TKWB0010-LH401_	1
		-	TKWB0010-LH406_	100
	F3 (золото матовый)	-	TKWB0010-LI201_	1
		-	TKWB0010-LI206_	100
	RAL9003 (ярко-белый)	-	TKWB0010-00201_	1
		-	TKWB0010-00206_	100
	RAL1013 (жемчужно-белый)	-	TKWB0010-00501_	1
		-	TKWB0010-00506_	100
	RAL1015 (светлая слоновая кость)	-	TKWB0010-0A401_	1
		-	TKWB0010-0A406_	100
	RAL8019 (серо-коричневый)	-	TKWB0010-01101_	1
		-	TKWB0010-01106_	100
	RAL9001 (кремово-белый)	-	TKWB0010-00101_	1
		-	TKWB0010-00106_	100
	RAL9005 (глубоко-черный)	-	TKWB0010-02301_	1
		-	TKWB0010-02306_	100
	RAL9010 (чисто-белый)	-	TKWB0010-00301_	1
		-	TKWB0010-00306_	100
	SI-средняя бронза	-	TKWB0010-03101_	1
		-	TKWB0010-03106_	100
	RAL7035 (светло-серый)	-	TKWB0010-02101_	1
		-	TKWB0010-02106_	100
	Антично-белый	-	TKWB0010-00701_	1
		-	TKWB0010-00706_	100
SI-бело-алюминиевый	-	TKWB0010-0M201_	1	
	-	TKWB0010-0M206_	100	
F4 (бронза)	-	TKWB0010-LK601_	1	
	-	TKWB0010-LK606_	100	
EV2 (шампань)	-	TKWB0010-L2601_	1	
	-	TKWB0010-L2606_	100	
SI-новое серебро	-	TKWB0010-02701_	1	
	-	TKWB0010-02706_	100	



Декоративная накладка EL U

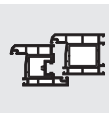
Петлевая группа TITAN

FAVORIT
classic



Информация для заказа

Наименование	Цвет	Артикул старый	Артикул актуальный	Кол-во (шт.)
Декоративная накладка EL U	RAL9016 (динамично белый)	-	ТКЕУ0010-00401_	1
		-	ТКЕУ0010-00406_	100
		-	ТКЕУ0010-00408_	500
	RAL8022 (черно-коричневый)	-	ТКЕУ0010-01201_	1
		-	ТКЕУ0010-01206_	100
		-	ТКЕУ0010-01208_	500
	RAL8001 (охристо-коричневый)	-	ТКЕУ0010-01601_	1
		-	ТКЕУ0010-01606_	100
	RAL8003 (глиняно-коричневый)	-	ТКЕУ0010-0E901_	1
		-	ТКЕУ0010-0E906_	100
	F4 (старое золото)	-	ТКЕУ0010-0H001_	1
		-	ТКЕУ0010-0H006_	100
	EV1 (серебрянный)	-	ТКЕУ0010-L2401_	1
		-	ТКЕУ0010-L2406_	100
		-	ТКЕУ0010-L2408_	500
	Золото блестящий	-	ТКЕУ0010-L3801_	1
		-	ТКЕУ0010-L3806_	100
	F9 (алюминиево-стальной)	-	ТКЕУ0010-LH401_	1
		-	ТКЕУ0010-LH406_	100
	F3 (золото матовый)	-	ТКЕУ0010-LI201_	1
		-	ТКЕУ0010-LI206_	100
	RAL9003 (ярко-белый)	-	ТКЕУ0010-00201_	1
		-	ТКЕУ0010-00206_	100
	RAL1013 (жемчужно-белый)	-	ТКЕУ0010-00501_	1
		-	ТКЕУ0010-00506_	100
	RAL1015 (светлая слоновая кость)	-	ТКЕУ0010-0A401_	1
		-	ТКЕУ0010-0A406_	100
	RAL8019 (серо-коричневый)	-	ТКЕУ0010-01101_	1
		-	ТКЕУ0010-01106_	100
	RAL9001 (кремово-белый)	-	ТКЕУ0010-00101_	1
		-	ТКЕУ0010-00106_	100
	RAL9005 (глубоко-черный)	-	ТКЕУ0010-02301_	1
		-	ТКЕУ0010-02306_	100
	RAL9010 (чисто-белый)	-	ТКЕУ0010-00301_	1
		-	ТКЕУ0010-00306_	100
	SI-средняя бронза	-	ТКЕУ0010-03101_	1
		-	ТКЕУ0010-03106_	100
	RAL7035 (светло-серый)	-	ТКЕУ0010-02101_	1
		-	ТКЕУ0010-02106_	100
	Антично-белый	-	ТКЕУ0010-00701_	1
-		ТКЕУ0010-00706_	100	
SI-бело-алюминиевый	-	-	1	
	-	ТКЕУ0010-0M206_	100	
F4 (бронза)	-	ТКЕУ0010-LK601_	1	
	-	ТКЕУ0010-LK606_	100	
EV2 (шампань)	-	ТКЕУ0010-L2601_	1	
	-	ТКЕУ0010-L2606_	100	
SI-новое серебро	-	ТКЕУ0010-02701_	1	
	-	ТКЕУ0010-02706_	100	



Декоративная накладка EL O MB
Петлевая группа TITAN

FAVORIT
classic



Информация для заказа

Наименование	Цвет	Артикул старый	Артикул актуальный	Кол-во (шт.)
Декоративная накладка EL O MB	RAL9016 (динамично белый)	-	ТКЕО0010-00401_	1
		-	ТКЕО0010-00406_	100
		-	ТКЕО0010-00408_	500
	RAL8022 (черно-коричневый)	-	ТКЕО0010-01201_	1
		-	ТКЕО0010-01206_	100
		-	ТКЕО0010-01208_	500
	RAL8001 (охристо-коричневый)	-	ТКЕО0010-01601_	1
		-	ТКЕО0010-01606_	100
	RAL8003 (глиняно-коричневый)	-	ТКЕО0010-0E901_	1
		-	ТКЕО0010-0E906_	100
	F4 (старое золото)	-	ТКЕО0010-0H001_	1
		-	ТКЕО0010-0H006_	100
	EV1 (серебрянный)	-	ТКЕО0010-L2401_	1
		-	ТКЕО0010-L2406_	100
		-	ТКЕО0010-L2408_	500
	Золото блестящий	-	ТКЕО0010-L3801_	1
		-	ТКЕО0010-L3806_	100
	F9 (алюминиево-стальной)	-	ТКЕО0010-LH401_	1
		-	ТКЕО0010-LH406_	100
	F3 (золото матовый)	-	ТКЕО0010-LI201_	1
		-	ТКЕО0010-LI206_	100
	RAL9003 (ярко-белый)	-	ТКЕО0010-00201_	1
		-	ТКЕО0010-00206_	100
	RAL1013 (жемчужно-белый)	-	ТКЕО0010-00501_	1
		-	ТКЕО0010-00506_	100
	RAL1015 (светлая слоновая кость)	-	ТКЕО0010-0A401_	1
		-	ТКЕО0010-0A406_	100
	RAL8019 (серо-коричневый)	-	ТКЕО0010-01101_	1
		-	ТКЕО0010-01106_	100
	RAL9001 (кремово-белый)	-	ТКЕО0010-00101_	1
		-	ТКЕО0010-00106_	100
	RAL9005 (глубоко-черный)	-	ТКЕО0010-02301_	1
		-	ТКЕО0010-02306_	100
	RAL9010 (чисто-белый)	-	ТКЕО0010-00301_	1
		-	ТКЕО0010-00306_	100
	SI-средняя бронза	-	ТКЕО0010-03101_	1
		-	ТКЕО0010-03106_	100
	RAL7035 (светло-серый)	-	ТКЕО0010-02101_	1
		-	ТКЕО0010-02106_	100
	Антично-белый	-	ТКЕО0010-00701_	1
-		ТКЕО0010-00706_	100	
SI-бело-алюминиевый	-	ТКЕО0010-0M201_	1	
	-	ТКЕО0010-0M206_	100	
F4 (бронза)	-	ТКЕО0010-LK601_	1	
	-	ТКЕО0010-LK606_	100	
EV2 (шампань)	-	ТКЕО0010-L2601_	1	
	-	ТКЕО0010-L2606_	100	
Si-новое серебро	-	ТКЕО0010-02701_	1	
	-	ТКЕО0010-02706_	100	



Декоративная накладка EB

Петлевая группа TITAN

FAVORIT
classic



Информация для заказа

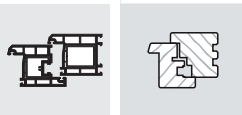
Наименование	Цвет	Артикул старый	Артикул актуальный	Кол-во (шт.)
Декоративная накладка EB	RAL9016 (динамично белый)	-	ТКЕВ0020-00401_	1
		-	ТКЕВ0020-00406_	100
		-	ТКЕВ0020-00408_	500
	RAL8022 (черно-коричневый)	-	ТКЕВ0020-01201_	1
		-	ТКЕВ0020-01206_	100
		-	ТКЕВ0020-01208_	500
	RAL8001 (охристо-коричневый)	-	ТКЕВ0020-01606_	1
		-	ТКЕВ0020-01606_	100
	RAL8003 (глиняно-коричневый)	-	ТКЕВ0020-0E901_	1
		-	ТКЕВ0020-0E906_	100
	F4 (старое золото)	-	ТКЕВ0020-0H001_	1
		-	ТКЕВ0020-0H006_	100
	EV1 (серебрянный)	-	ТКЕВ0020-L2401_	1
		-	ТКЕВ0020-L2406_	100
	Золото блестящий	-	ТКЕВ0020-L3801_	1
		-	ТКЕВ0020-L3806_	100
	F9 (алюминиево-стальной)	-	ТКЕВ0020-LH401_	1
		-	ТКЕВ0020-LH406_	100
	F3 (золото матовый)	-	ТКЕВ0020-LI201_	1
		-	ТКЕВ0020-LI206_	100
	RAL9003 (ярко-белый)	-	ТКЕВ0020-00201_	1
		-	ТКЕВ0020-00206_	100
	RAL1013 (жемчужно-белый)	-	ТКЕВ0020-00501_	1
		-	ТКЕВ0020-00506_	100
	RAL1015 (светлая слоновая кость)	-	ТКЕВ0020-0A401_	1
		-	ТКЕВ0020-0A406_	100
	RAL8019 (серо-коричневый)	-	ТКЕВ0020-01101_	1
		-	ТКЕВ0020-01106_	100
	RAL9001 (кремово-белый)	-	ТКЕВ0020-00101_	1
		-	ТКЕВ0020-00106_	100
		-	ТКЕВ0020-00108_	500
	RAL9005 (глубоко-черный)	-	ТКЕВ0020-02301_	1
		-	ТКЕВ0020-02306_	100
	RAL9010 (чисто-белый)	-	ТКЕВ0020-00301_	1
		-	ТКЕВ0020-00306_	100
	SI-средняя бронза	-	ТКЕВ0020-03101_	1
		-	ТКЕВ0020-03106_	100
	RAL7035 (светло-серый)	-	ТКЕВ0020-02101_	1
		-	ТКЕВ0020-02106_	100
	Антично-белый	-	ТКЕВ0020-00701_	1
-		ТКЕВ0020-00706_	100	
SI-бело-алюминиевый	-	ТКЕВ0020-0M201_	1	
	-	ТКЕВ0020-0M206_	100	
F4 (бронза)	-	ТКЕВ0020-LK601_	1	
	-	ТКЕВ0020-LK606_	100	
EV2 (шампань)	-	ТКЕВ0020-L2601_	1	
	-	ТКЕВ0020-L2606_	100	
SI-новое серебро	-	ТКЕВ0020-02701_	1	
	-	ТКЕВ0020-02706_	100	

Ручки
для конструкций из ПВХ
и дерева

5

Содержание

Наименование	Страница
Ручка GLOBE	5.1
Ручка GLOBE SECUSTIK	5.2
Ручка GLOBE ABS запираемая и ручка GLOBE DKN с фиксирующей кнопкой	5.3
Ручка GLOBE SP и ручка GLOBE низкая	5.4
Ручка GLOBE TBT40	5.5
Ручка GLOBE TL/PZ и ручка GLOBE TL/PZ внешняя низкая	5.6

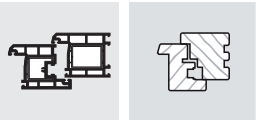


Ручка GLOBE

TITAN

Информация для заказа

№	Изображение	A (мм)	Цвет	Артикул	Кол-во (шт.)
1	<p>Ручка GLOBE</p>	31	RAL9016 (динамично белый)	ZHGS0010-00401_	1
				ZHGS0010-00406_	100
			EV1 (серебрянный)	ZHGS0010-02401_	1
				ZHGS0010-02406_	100
			F3 (золото матовый)	ZHGS0010-0l201_	1
				ZHGS0010-0l206_	100
			C33 (средняя бронза)	ZHGS0010-03001_	1
				ZHGS0010-03006_	100
			EV2 (шампань)	ZHGS0010-02601_	1
				ZHGS0010-02606_	100
			RAL8019 (серо-коричневый)	ZHGS0010-01101_	1
				ZHGS0010-01106_	100
		RAL9005 (черный)	ZHGS0010-02301_	1	
			ZHGS0010-02306_	100	
		RAL9010 (чисто-белый)	ZHGS0010-00301_	1	
			ZHGS0010-00306_	100	
		35	RAL9016 (динамично белый)	ZHGS0020-00401_	1
				ZHGS0020-00406_	100
			EV1 (серебрянный)	ZHGS0020-02401_	1
				ZHGS0020-02406_	100
			F4 (старая бронза)	ZHGS0020-0K601_	1
				ZHGS0020-0K606_	100
			F9 (алюминиево-стальной)	ZHGS0020-0H401_	1
				ZHGS0020-0H406_	100
			F3 (золото матовый)	ZHGS0020-0l201_	1
				ZHGS0020-0l206_	100
			RAL8019 (серо-коричневый)	ZHGS0020-01101_	1
				ZHGS0020-01206_	100
		SI-новое серебро	ZHGS0020-02701_	1	
			ZHGS0020-02706_	100	
		EV2 (шампань)	ZHGS0020-02601_	1	
			ZHGS0020-02606_	100	
		C33 (средняя бронза)	ZHGS0020-03001_	1	
			ZHGS0020-03006_	100	
		40	RAL9016 (динамично белый)	ZHGS1000-00401_	1
				ZHGS1000-00406_	100
EV1 (серебрянный)	ZHGS1000-02401_		1		
	ZHGS1000-02406_		100		
F4 (старая бронза)	ZHGS1000-0K601_		1		
	ZHGS1000-0K606_		100		
C33 (средняя бронза)	ZHGS1000-03001_		1		
	ZHGS1000-03006_		100		
EV2 (шампань)	ZHGS1000-02601_		1		
	ZHGS1000-02606_		100		
F4 (старая бронза)	ZHGS1000-0K601_		1		
	ZHGS1000-0K606_		100		
RAL8019 (серо-коричневый)	ZHGS1000-01101_	1			
	ZHGS1000-01106_	100			
RAL8022 (черно-коричневый)	ZHGS1000-01201_	1			
	ZHGS1000-01206_	100			
F9 (алюминиево-стальной)	ZHGS1000-0H401_	1			
	ZHGS1000-0H406_	100			
2	<p>Ручка GLOBE с логотипом SI-AUBI</p>	35	RAL9016 (динамично белый)	ZHGS0040-00401_	1
				ZHGS0040-00406_	100
			EV1 (серебрянный)	ZHGS0040-02401_	1
				ZHGS0040-02406_	100
			-	-	-
			-	-	-
			-	-	-
			-	-	-
			-	-	-
			-	-	-
	-	-	-		

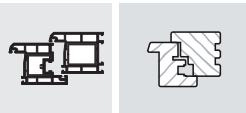


Ручка GLOBE SECUSTIK

TITAN

Информация для заказа

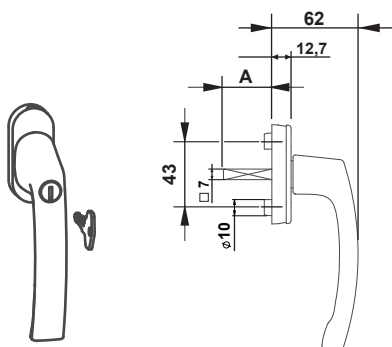
№	Изображение	A (мм)	Цвет	Артикул	Кол-во (шт.)		
1	<p>Ручка GLOBE SECUSTIK</p>	31	RAL9016 (динамично белый)	ZHGS0050-00401_	1		
				ZHGS0050-00406_	100		
			EV1 (серебрянный)	ZHGS0050-02401_	1		
				ZHGS0050-02406_	100		
			F9 (алюминиево-стальной)	ZHGS0050-0H401_	1		
				ZHGS0050-0H406_	100		
		35	RAL9016 (динамично белый)	ZHGS0060-00401_	1		
				ZHGS0060-00406_	100		
			RAL8022 (черно-коричневый)	ZHGS0060-01201_	1		
				ZHGS0060-01206_	100		
			EV1 (серебрянный)	ZHGS0060-02401_	1		
				ZHGS0060-02406_	100		
			F4 (старая бронза)	ZHGS0060-0K601_	1		
				ZHGS0060-0K606_	100		
		40	F9 (алюминиево-стальной)	ZHGS0060-0H401_	1		
				ZHGS0060-0H406_	100		
			F3 (золото матовый)	ZHGS0060-0I201_	1		
				ZHGS0060-0I206_	100		
			RAL9016 (динамично белый)	ZHGS0110-00401_	1		
				ZHGS0110-00406_	100		
			RAL8022 (черно-коричневый)	ZHGS0110-01201_	1		
				ZHGS0110-01206_	100		
			EV1 (серебрянный)	ZHGS0110-02401_	1		
				ZHGS0110-02406_	100		
		2	<p>Ручка GLOBE SECUSTIK с логотипом SI-AUBI</p>	35	F4 (старая бронза)	ZHGS0110-0K601_	1
						ZHGS0110-0K606_	100
					RAL9005 (черный)	ZHGS0110-02301_	1
						ZHGS0110-02306_	100
F9 (алюминиево-стальной)	ZHGS0110-0H401_				1		
	ZHGS0110-0H406_				100		
F3 (золото матовый)	ZHGS0110-0I201_				1		
	ZHGS0110-0I206_				100		
-	-				-		
-	-				-		
-	-				-		
-	-				-		
-	-				-		
-	-				-		
-	-	-					



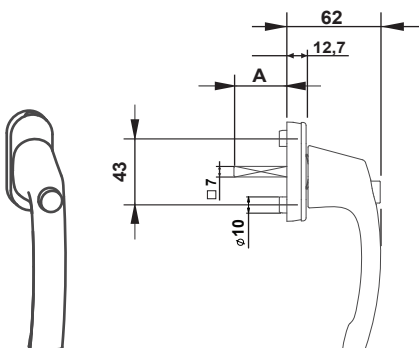
Ручка GLOBE ABS.... запираемая и ручка GLOBE DKN с фиксирующей кнопкой

TITAN

1



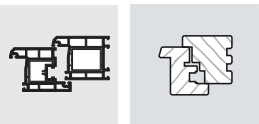
2



Информация для заказа

№	Наименование	Крутящий момент	A (мм)	Цвет	Артикул	Кол-во (шт.)
1	Ручка GLOBE ABS40 запираемая	40 Nm	35	RAL9016 (динамично белый)	ZHGA0020-00401_	1
					ZHGA0020-00402_	10
				C33 (средняя бронза)	ZHGA0020-03001_	1
					ZHGA0020-03002_	10
				EV2 (шампань)	ZHGA0020-02601_	1
					ZHGA0020-02602_	10
				EV2 (шампань)	ZHGA0020-02601_	1
					ZHGA0020-02602_	10
				F9 (алюминиево-стальной)	ZHGA0020-0H401_	1
					ZHGA0020-0H402_	10
				RAL8019 (серо-коричневый)	ZHGA0020-01101_	1
					ZHGA0020-01102_	10
				F4 (старая бронза)	ZHGA0020-0K601_	1
					ZHGA0020-0K602_	10
1	Ручка GLOBE ABS100 запираемая	100 Nm	35	RAL9016 (динамично белый)	ZHGA0060-00401_	1
					ZHGA0060-00402_	10
				F9 (алюминиево-стальной)	ZHGA0060-0H401_	1
					ZHGA0060-0H402_	10
				RAL8022 (черно-коричневый)	ZHGA0060-01201_	1
					ZHGA0060-01202_	10
EV1 (серебрянный)	ZHGA0060-02401_	1				
	ZHGA0060-02402_	10				
2	Ручка GLOBE DKN с фиксирующей кнопкой *	-	35	RAL9016 (динамично белый)	ZHGD0020-00401_	1
					ZHGD0020-00402_	10
				EV1 (серебрянный)	ZHGD0020-02401_	1
	ZHGD0020-02402_	10				

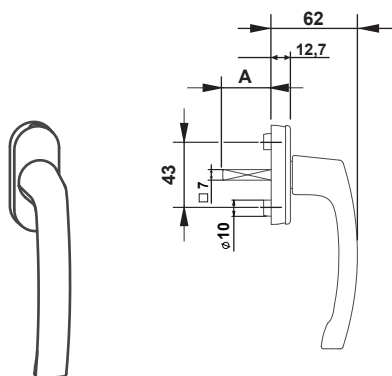
* фиксирующая кнопка предотвращает от проворачивания 4-х гранного штифта ручки и смещения подвижных тяг при попытке взлома окна со стороны улицы



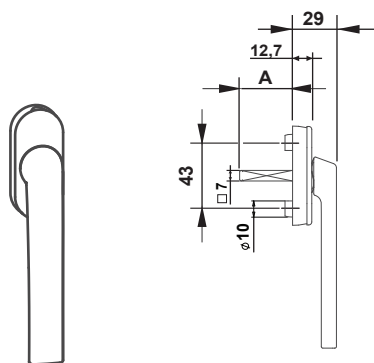
Ручка GLOBE SP и ручка GLOBE низкая

TITAN

1



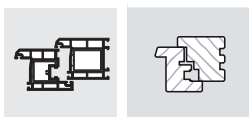
2



Информация для заказа

№	Наименование	A (мм)	Цвет	Артикул	Кол-во (шт.)
1	Ручка GLOBE SP *	35	RAL9016 (динамично белый)	ZHGL0020-00401_	1
				ZHGL0020-00406_	100
			EV1 (серебрянный)	ZHGL0020-02401_	1
				ZHGL0020-02406_	100
2	Ручка GLOBE низкая	35	F9 (алюминиево-стальной)	ZHGL0020-0H401_	1
				ZHGL0020-0H406_	100
			RAL9016 (динамично белый)	ZHGF0040-00401_	1
				ZHGF0040-00406_	100

* фиксация ручки в положении 45 градусов для щелевого проветривания



Ручка GLOBE TBT40

TITAN

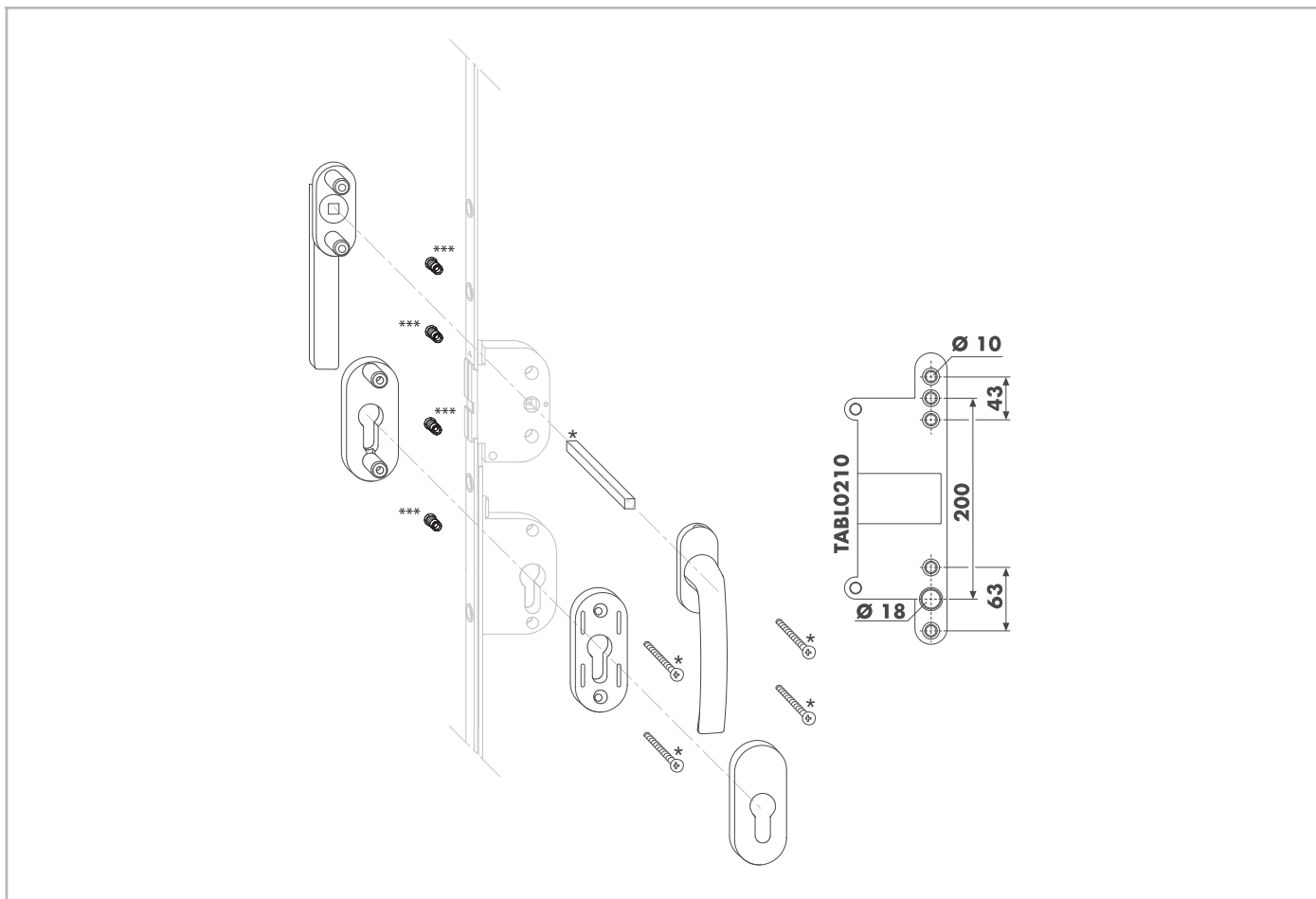
Информация для заказа

№	Изображение	A (мм)	Цвет	Артикул	Кол-во (шт.)
Ручка GLOBE TBT40		35	RAL9016 (динамично белый)	ZHGT0020-00401_	1
				ZHGT0020-00402_	10
			EV1 (серебрянный)	ZHGT0020-02401_	1
				ZHGT0020-02402_	10
			F9 (алюминиево-стальной)	ZHGT0020-0H401_	1
				ZHGT0020-0H402_	10
		31	F9 (алюминиево-стальной)	ZHGT0010-0H401_	1
				ZHGT0010-0H406_	10
		40	RAL9016 (динамично белый)	ZHGT0030-00401_	1
				ZHGT0030-00402_	10
			RAL8022 (черно-коричневый)	ZHGT0030-01201_	1
				ZHGT0030-01202_	10
			-	-	-
			-	-	-
-	-	-			
-	-	-			
-	-	-			
-	-	-			



Ручка GLOBE TL/PZ и ручка GLOBE TL/PZ внешняя низкая

TITAN



Информация для заказа

Наименование	Цвет	Артикул	Кол-во (шт.)	
Ручка GLOBE TL/PZ (набор)	RAL9016 (динамично белый)	ZMGP0010-00402_	10	
	EV1 (серебрянный)	ZMGP0010-02402_	10	
	F9 (алюминиево-стальной)	ZMGP0010-0H402_	10	
	F4 (старая бронза)	ZMGP0010-0K602_	10	
Ручка GLOBE TL/PZ внешняя низкая (набор) **	RAL9016 (динамично белый)	ZMGP0020-00402_	10	
	EV1 (серебрянный)	ZMGP0020-02402_	10	
	F9 (алюминиево-стальной)	ZMGP0020-0H402_	10	
	F4 (старая бронза)	ZMGP0020-0K602_	10	
Наб.аксессуаров TL/PZ *	толщина створки 55-64 мм	-	ZMZP0030-10001_	1
	толщина створки 65-74 мм	-	ZMZP0020-10001_	1
	толщина створки 75-84 мм	-	ZMZP0010-10001_	1
	толщина створки 85-94 мм	-	ZMZP0040-10001_	1
Приемная гильза ***	-	800287	1	
	-	246740	250	

* набор аксессуаров для ручки GLOBE TL/PZ

** общая высота внешней ручки = 24 мм

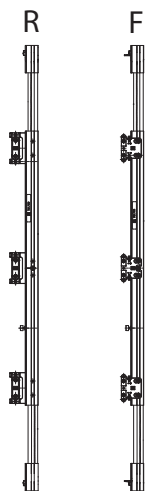
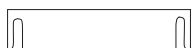
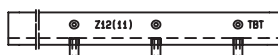
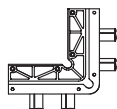
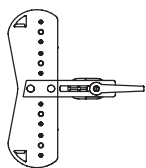
*** требуется для установки ручки и розетки с одной стороны (4 шт.)

*Кондукторы/
Шаблоны/ Регулировочные
и монтажные ключи*

6

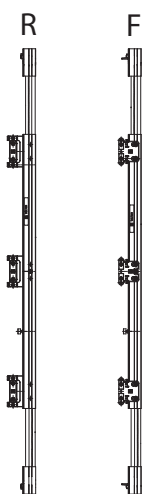
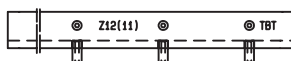
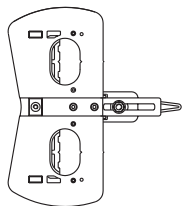
Содержание

Наименование	Страница
Кондукторы для петлевой группы SI-LINE для ПВХ конструкций	6.1
Кондукторы для петлевой группы SI-LINE для деревянных конструкций	6.2
Кондукторы для петлевой группы TITAN для ПВХ конструкций	6.3
Телескопические и линейные шаблоны для ПВХ и деревянных конструкций	6.4-6.5
Монтажный ключ для ПВХ и деревянных конструкций	6.6
Регулировочный ключ для ПВХ и деревянных конструкций	6.7



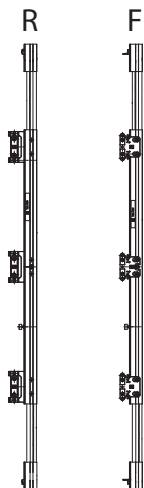
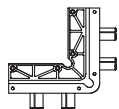
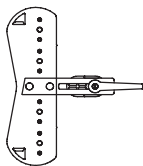
Наименование	предназначение	Инструмент	Артикул
Кондуктор KF-12/20 EL/SL Si-line Ø 6/3	для сверления отверстий под опоры петель на раме	Сверло: Ø 6 мм Ø 3 мм	157107
Кондуктор KF-12/21 EL/SL Si-line Ø 6/3			157114
Кондуктор KF EB 20/13 *	для сверления отверстий под врезную петлю KF Ø 6 x 16/... в наплавке створки	Сверло: Ø 6 мм Ø 3 мм	154991
Кондуктор KF EB 21/13 *			155011
Кондуктор FAVORIT	для дополнительных ножниц	Сверло: Ø 3 мм	139004
Дистанционная пластина 0,5 мм	для регулировки прижима врезной петли. Устанавливается на кондуктор KF EB		ZABL0010-00001_
Дистанционная пластина 1 мм			ZABL0020-00001_
Втулка-переходник	для переоснащения кондуктора KF-12/...EL/SL с диаметром отверстий 6 мм на 3 мм	Сверло: Ø 3 мм	157169
Шаблон телескопический MV R (рамный)	накладной для сверления отверстий под средний внешний прижим на раме	Сверло: Ø 3 мм	TABL7050-52401_
Шаблон телескопический MV F (створочный)	накладной для сверления отверстий под средний внешний прижим на створке	Сверло: Ø 3 мм	TABL7060-52401_

* Кондуктор может быть переоборудован на межсоевое расстояние 9 мм путем перестановки вкладыша



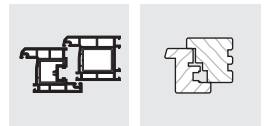
Наименование	предназначение	Инструмент	Артикул
Кондуктор Н-12/18	для сверления отверстий под опоры петель на раме	Упорное кольцо: Ø 40 мм Фреза: Ø 34 мм Сверло: Ø 3 мм	FAFS0020-OA801_
Кондуктор Н-12/20	для сверления отверстий под опоры петель на раме		154816
Кондуктор FAVORIT Z12 NL9	для дополнительных ножниц	Сверло: Ø 3 мм	139004

Шаблон телескопический MV R (рамный)	накладной для сверления отверстий под средний внешний прижим на раме	Сверло: Ø 3 мм	TABL7050-52401_
Шаблон телескопический MV F (створочный)	накладной для сверления отверстий под средний внешний прижим на створке	Сверло: Ø 3 мм	TABL7060-52401_



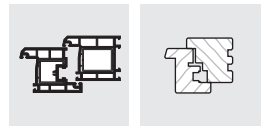
Наименование	предназначение	Инструмент	Артикул
Кондуктор KF12/20/3,5 EL/SL TITAN Ø 6/3	для сверления отверстий под опоры петель на раме	Сверло: Ø 6 мм Ø 3 мм	TABL0090-04001_
Кондуктор KF12/21/3,5 EL/SL TITAN Ø 6/3	для сверления отверстий под опоры петель на раме	Сверло: Ø 6 мм Ø 3 мм	TABL0120-04001_
Кондуктор KF EB 20/13/0° *	для сверления отверстий под врезные петли KF Ø 6 x 16/20 и 6 x 16/36 в напаве створки	Сверло: Ø 6 мм Ø 3 мм	TABL0170-04001_
Кондуктор KF EB 21/13/0° *	для сверления отверстий под врезные петли KF Ø 6 x 16/20 и 6 x 16/36 в напаве створки	Сверло: Ø 6 мм Ø 3 мм	TABL0180-04001_
Дистанционная пластина 0,5 мм	для регулировки прижима врезной петли.		ZABL0010-00001_
Дистанционная пластина 1 мм	Устанавливается на кондуктор KF EB		ZABL0020-00001_
Втулка-переходник	для переоснащения кондуктора KF-12/...EL/SL с диаметром отверстий 6 мм на 3 мм	Сверло: Ø 3 мм	157169
Шаблон телескопический MV R (рамный)	накладной для сверления отверстий под средний внешний прижим на раме	Сверло: Ø 3 мм	TABL7050-52401_
Шаблон телескопический MV F (створочный)	накладной для сверления отверстий под средний внешний прижим на створке	Сверло: Ø 3 мм	TABL7060-52401_

* Кондуктор может быть переоборудован на межосевое расстояние 9 мм путем перестановки вкладыша



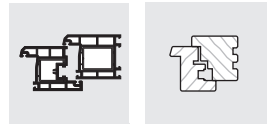
Положение ручки переменное/центральное

№	Артикул	Наименование	Предназначение
①	TART0070-52401_	Телескопический шаблон	для перем. привода при ВРФ 725-1224 мм
②	TART7070-52401_	Телескопический шаблон	для перем. привода при ВРФ 1225-1624 мм
③	TART7080-52401_	Телескопический шаблон	для перем. привода при ВРФ 1625-2424 мм
④	TART0530-52401_	Линейный шаблон	для промеж. передач при ВРФ 2425-3024 мм
⑤	FART0090-52401_	Линейный шаблон	для угловой передачи VSO
⑥	FART0110-52401_	Линейный шаблон	для угловых удлинителей BS при ВСФ до 2000 мм и ножиц 7
⑦	FART0120-52401_	Линейный шаблон	для угловых удлинителей BS при ВСФ от 2001 мм
⑧	FART0160-52401_	Линейный шаблон	для угловых удлинителей VSU MV
⑨	TART7040-52401_	Линейный шаблон	для угловых удлинителей MV при ВРФ 2425-3024 мм



Положение ручки константное

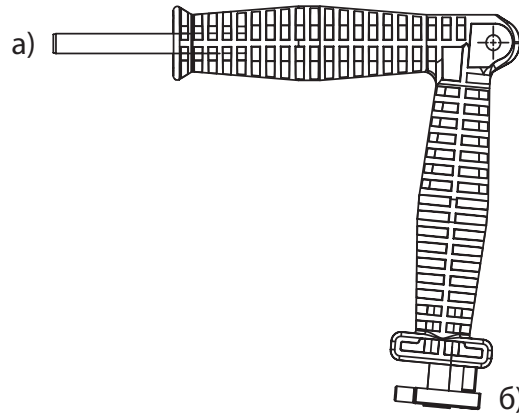
№	Артикул	Наименование	Предназначение
①	TART7020-52401_	Телескопический шаблон	для конст. привода при ВРФ 625 -1624 мм
②	TART7030-52401_	Телескопический шаблон	для конст. привода при ВРФ 1625-3024 мм
③	TART7040-52401_	Телескопический шаблон	для пром. передач при ВРФ 2425 -3024 мм
④	FART0090-52401_	Линейный шаблон	для угловой передачи VSO
⑤	FART0110-52401_	Линейный шаблон	для угловых удлинителей BS при ВСФ до 2000 мм и ножиц 7
⑥	FART0120-52401_	Линейный шаблон	для угловых удлинителей BS при ВСФ от 2001 мм
⑦	FART0160-52401_	Линейный шаблон	Для угловых удлинителей VSU MV
⑧	TART7040-52401_	Линейный шаблон	Для удлинителей MV при ВРФ 2425 -3024 мм



1

• предназначение:

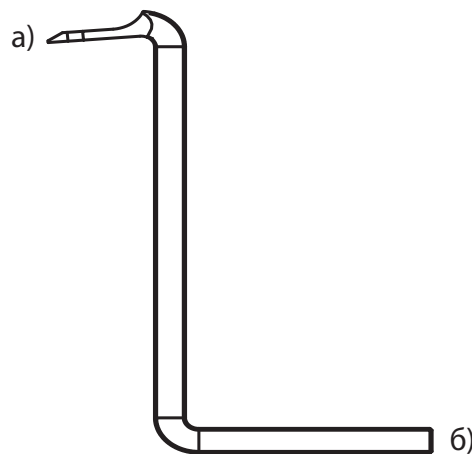
- а) для срывания фурнитуры из среднего положения. Сторона квадрата □ 7 мм
- б) для извлечения штифта Ø6 из верхней опоры петлевой группы.



2

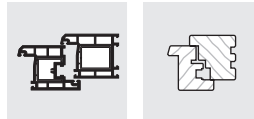
• предназначение:

- а) для извлечения штифта Ø6 из верхней опоры петлевой группы.
- б) для срывания фурнитуры из среднего положения. Сторона квадрата □ 7 мм.



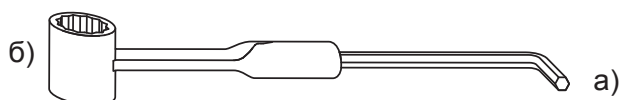
Информация для заказа

Наименование		Цвет	Артикул	Кол-во (шт.)
1	Монтажный ключ	RAL9005	ZAEW0020-02301_	1
		RAL9005	ZAEW0020-02302_	10
2	Монтажный ключ A0107	-	858448	1



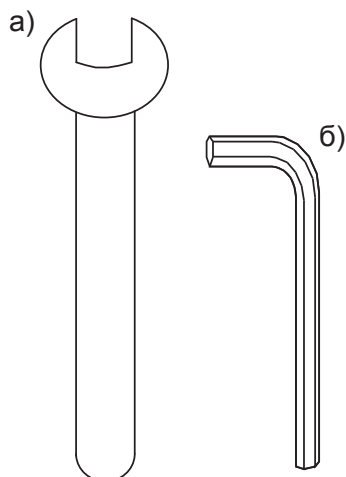
1

- **предназначение:**
 - а) регулировка эксцентриковой цилиндрической цапфы на прижим, регулировка створки по вертикали и горизонтали.
 - б) регулировка эксцентриковой грибовидной цапфы S-ES на прижим.



2

- **предназначение:**
 - а) регулировка эксцентриковой грибовидной цапфы S-ES на прижим.
 - б) регулировка эксцентриковой цилиндрической цапфы на прижим, регулировка створки по вертикали и горизонтали.



Информация для заказа

	Наименование	Цвет	Артикул	Кол-во (шт.)
1	Регулировочный ключ SW4/SW11	-	157756	1
2	Набор регулировочных ключей	-	ZAEW0010-09406_	100

Профильные листы
для конструкций из ПВХ
и дерева

7

***Информацию по профилезависимым
деталям запрашивайте
у представителей компании
ЗИГЕНИЯ в Вашем регионе!***