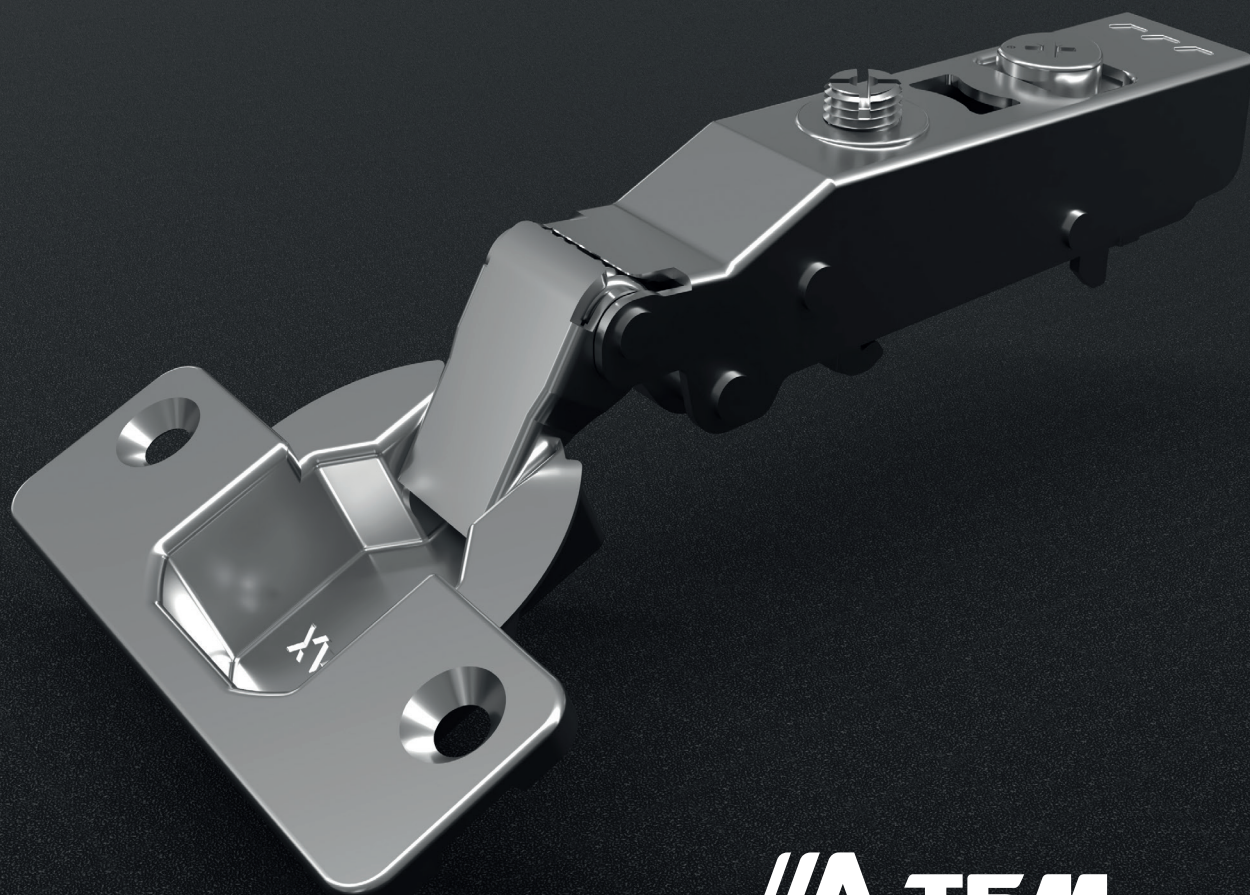


FIRMAX

FURNITURE COMPONENTS

Smartline

Петли быстрого монтажа



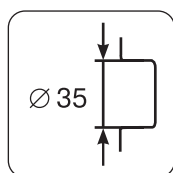
 **TBM**



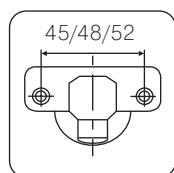
Петли быстрого монтажа Firmax Smartline



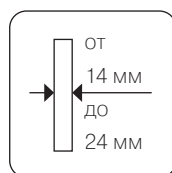
- диаметр чашки 35 мм
- угол открывания 105°
- глубина чашки петли 12 мм
- для фасадов 16-22 мм
- межосевое расстояние 45 / 48 / 52 мм
- встроенный металлический доводчик
- 50 000 циклов открывания/закрывания петли
- материал: сталь никелированная
- регулировка по горизонтали и глубине
- регулировка по высоте осуществляется при помощи монтажной планки



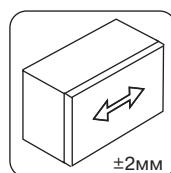
Диаметр чашки



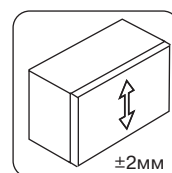
Межосевое расстояние



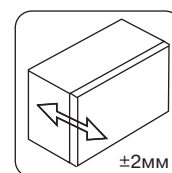
Толщина фасада



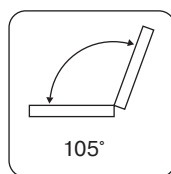
Регулировка по горизонтали



Регулировка по вертикали



Регулировка по глубине



Угол открывания



Встроенный доводчик



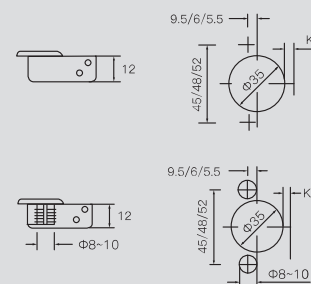
Открываний/закрываний



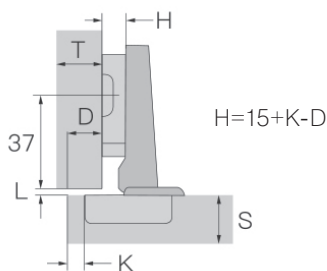
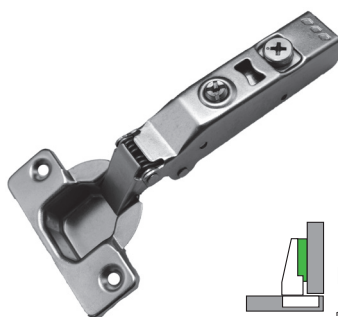
Сертификат качества



- Угол открывания 105°
- толщина фасада 16-22 мм
- минимальная глубина отверстия под чашку 12,0 мм
- упаковка - 100 шт.

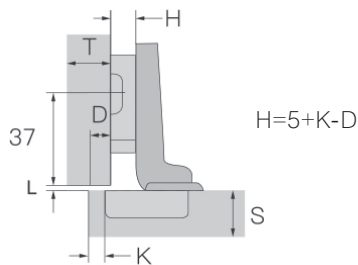
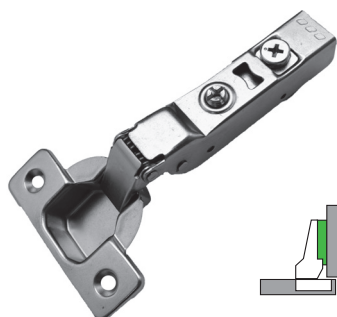


H - Высота монтажной планки
 K - Расстояние от края двери до края чашки
 D - Наложение фасада на боковину корпуса
 A - Зазор между корпусом и фасадом (при установке вкладных петель)
 L - Зазор между корпусом и фасадом (при установке накладных/смежных петель)
 T - Толщина фасада



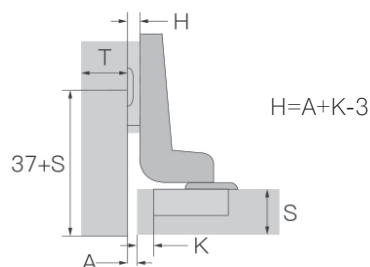
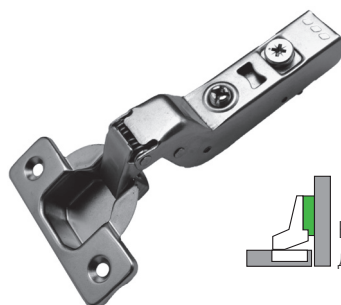
H	K				
	3	4	5	6	7
0	18	19	20	21	22
2	16	17	18	19	20
4	14	15	16	17	18
D					

Межосевое расстояние	48мм	45	52
С доводчиком	FRM0150	FRM0150.1	FRM0150/52
без доводчика	FRM0150.2	FRM0150.2/1	FRM0150.2/52
без пружины	FRM0150.P	FRM0150.P45	FRM0150.P52



H	K				
	3	4	5	6	7
0	8	9	10	11	12
2	6	7	8	9	10
4	4	5	6	7	8
D					

Межосевое расстояние	48 мм	45 мм	52 мм
С доводчиком	FRM0151	FRM0151.1	FRM0151/52
без доводчика	FRM0151.2	FRM0151.2/1	FRM0151.2/52
без пружины	FRM0151.P	FRM0151.P45	FRM0151.P52

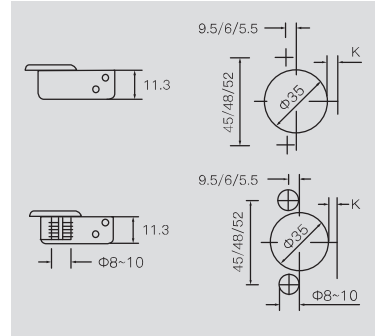


H	K				
	3	4	5	6	7
0	0	-1	-2	-3	-4
2	2	1	0	-1	-2
4	4	3	2	1	0
D					

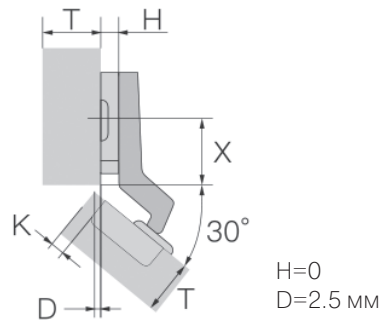
Межосевое расстояние	48 мм	45 мм	52 мм
С доводчиком	FRM0152	FRM0152.1	FRM0152/52
без доводчика	FRM0152.2	FRM0152.2/1	FRM0152.2/52
без пружины	FRM0152.P	FRM0152.P45	FRM0152.P52



- Угол открывания 105°
- толщина фасада 14-22 мм
- минимальная глубина отверстия под чашку 11,3 мм
- упаковка - 100 шт.



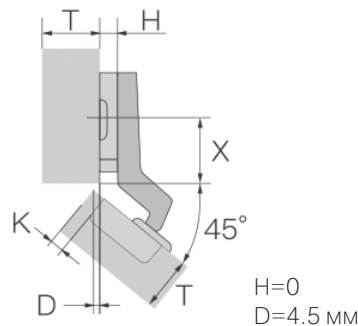
Угловая (+30°)



H	K							
	4		5		6		7	
	X	D	X	D	X	D	X	D
0		2,5		3,4		4,3		5,2
2	37	0,5	36	1,4	35	2,3	34	3,2
4		-1,5		-0,6		0,3		1,2

Межосевое расстояние	48мм	45	52
С доводчиком	FRM0153	FRM0153.1	FRM0153/52
без доводчика	FRM0153.2	FRM0153.2/1	FRM0153.2/52
без пружины	FRM0153.P	FRM0153.P45	FRM0153.P52

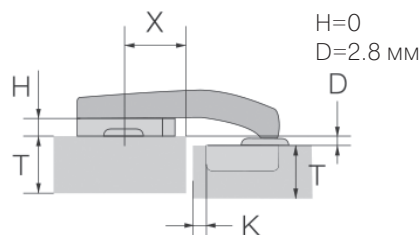
Угловая (+45°)



H	K							
	4		5		6		7	
	X	D	X	D	X	D	X	D
0		4,5		5,4		6,3		7,2
2	37	2,5	36	3,4	35	4,3	34	5,2
4		0,5		1,6		2,3		3,2

Межосевое расстояние	48мм	45	52
С доводчиком	FRM0154	FRM0154.1	FRM0154/52
без доводчика	FRM0154.2	FRM0154.2/1	FRM0154.2/52
без пружины	FRM0154.P	FRM0154.P45	FRM0154.P52

Угловая (+90°)

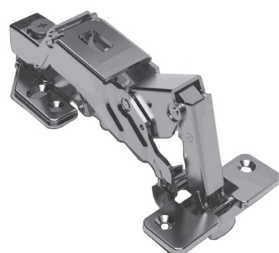
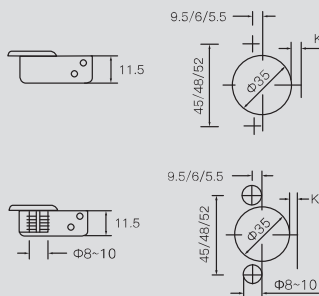


H	K			
	4		5	
	X	D	X	D
0		2,8		2,8
2	20	0,8	19	0,8
4		-1,2		-1,2

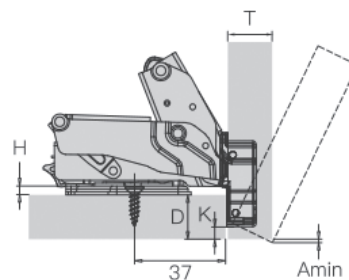
Межосевое расстояние	48мм	45	52
С доводчиком	FRM0155	FRM0155.1	FRM0155/52
без доводчика	FRM0155.2	FRM0155.2/1	FRM0155.2/52
без пружины	FRM0155.P	FRM0155.P45	FRM0155.P52



- угол открывания 155°
- толщина фасада 16-24 мм
- высота чашки: 11,5 мм
- упаковка - 100 шт.

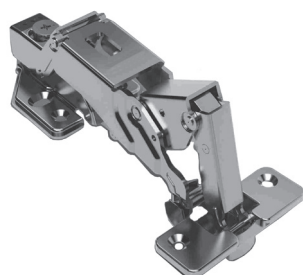


$$H=14+K-D$$

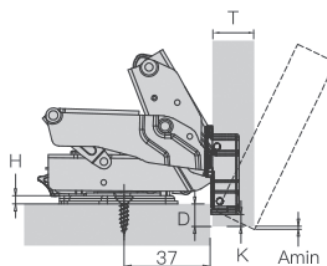


H	K				
	3	4	5	6	7
0	17	18	19	20	21
2	15	16	17	18	19
4	13	14	15	16	17
	D				

Межосевое расстояние	48мм	45	52
С доводчиком	FRM0156.1	FRM0156.1/1	FRM0156.1/52
без доводчика	FRM0156.1X	FRM0156.1/X45	FRM0156.1/X52
без пружины	FRM0156.1P	FRM0156.1/P45	FRM0156.1/P52

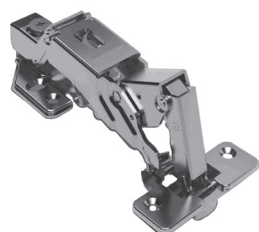


$$H=5+K-D$$

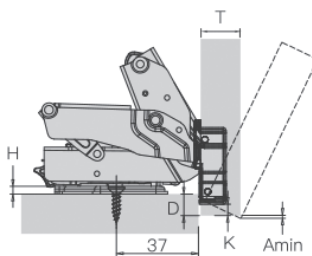


H	K				
	3	4	5	6	7
0	8	9	10	11	12
2	6	7	8	9	10
4	4	5	6	7	8
	D				

Межосевое расстояние	48мм	45	52
С доводчиком	FRM0156.2	FRM0156.2/1	FRM0156.2/52
без доводчика	FRM0156.2X	FRM0156.2/X45	FRM0156.2/X52
без пружины	FRM0156.2P	FRM0156.2/P45	FRM0156.2/P52



$$H=5+K-D$$

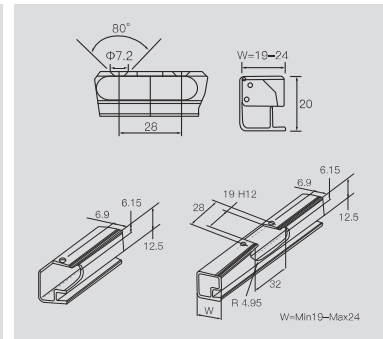


H	K				
	3	4	5	6	7
0	0	-1	-2	-3	-4
2	2	1	0	-1	-2
4	4	3	2	1	1
	D				

Межосевое расстояние	48мм	45	52
С доводчиком	FRM0156.3	FRM0156.3/1	FRM0156.3/52
без доводчика	FRM0156.3X	FRM0156.3/X45	FRM0156.3/X52
без пружины	FRM0156.3P	FRM0156.3/P45	FRM0156.3/P52



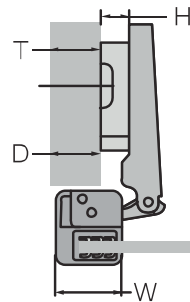
- угол открывания 105°
- толщина профиля 19-24 мм
- фрезеровка профиля под петлю: 28 мм
- упаковка - 100 шт.



H - Высота монтажной планки
 D - Наложение фасада на боковину корпуса
 A - Зазор между корпусом и фасадом (при установке вкладных петель)
 W - Ширина алюминиевого фасада



H=W-D-2

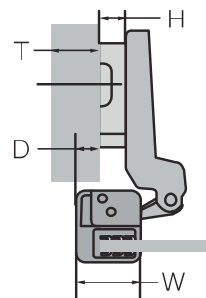


H	W					
	19	20	21	22	23	24
0	17	18	19	20	21	22
2	15	16	17	18	19	20
4	13	14	15	16	17	18
D						

тип петли	арт
С доводчиком	FRM0157.AL



H=W-D-12

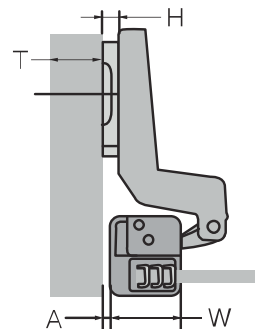


H	W					
	19	20	21	22	23	24
0	7	8	9	10	11	12
2	5	6	7	8	9	10
4	3	4	5	6	7	8
D						

тип петли	арт
С доводчиком	FRM0158.AL



H=W+A-20



H	W					
	19	20	21	22	23	24
0	1	0	-1	-2	-3	-4
2	3	2	1	0	-1	-2
4	5	4	3	2	1	0
D						

тип петли	арт
С доводчиком	FRM0159.AL

Монтажные планки для петель Firmax Smartline

Монтажная планка под саморез



Артикул	Высота	Упаковка	Крепеж
FRM0146.H0/4	H=0	500 шт.	саморез
FRM0146.H2/4	H=2	500 шт.	саморез
FRM0146.H4/4	H=4	500 шт.	саморез

Монтажная планка с евровинтом



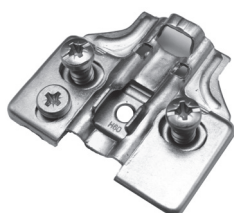
Артикул	Высота	Упаковка	Крепеж
FRM0146.H0/5	H=0	500 шт.	евровинт
FRM0146.H2/5	H=2	500 шт.	евровинт
FRM0146.H4/5	H=4	500 шт.	евровинт

Монтажная планка с эксцентриковой регулировкой под саморез



Артикул	Высота	Упаковка	Крепеж
FRM0160.H0/1	H=0	500 шт.	саморез
FRM0160.H2/1	H=2	500 шт.	саморез

Монтажная планка с эксцентриковой регулировкой под евровинт



Артикул	Высота	Упаковка	Крепеж
FRM0160.H0/2	H=0	500 шт.	саморез
FRM0160.H2/2	H=2	500 шт.	саморез

Накладка на плечо петли Firmax Smartline



Артикул	Упаковка
FRM0090.A	1000 шт.

Накладка на чашку петли Firmax Smartline



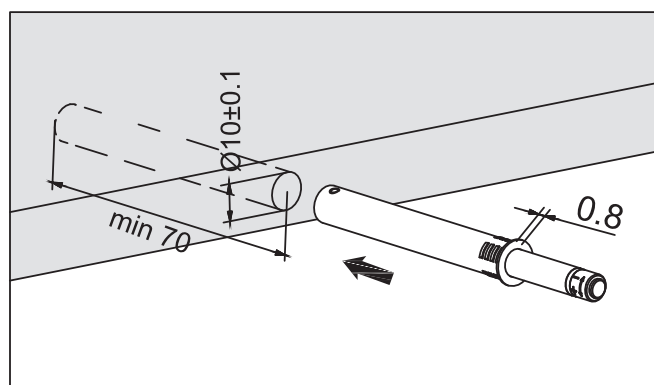
Артикул	Упаковка
FRM0199.C	1000 шт.

Толкатели врезные Firmax

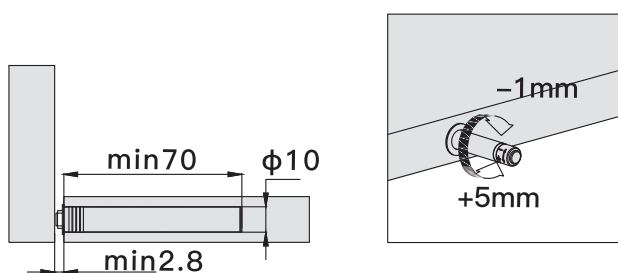


Артикул	Цвет	Магнитный держатель
FRM0093/1.41	темно-серый	нет
FRM0093/1.43	светло-серый	нет
FRM0093/2.41	темно-серый	да
FRM0093/2.43	светло-серый	да

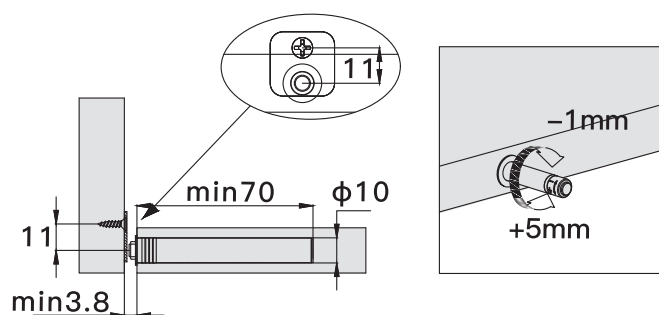
Установка врезного толкателя



Врезной толкатель



Врезной толкатель с магнитным держателем

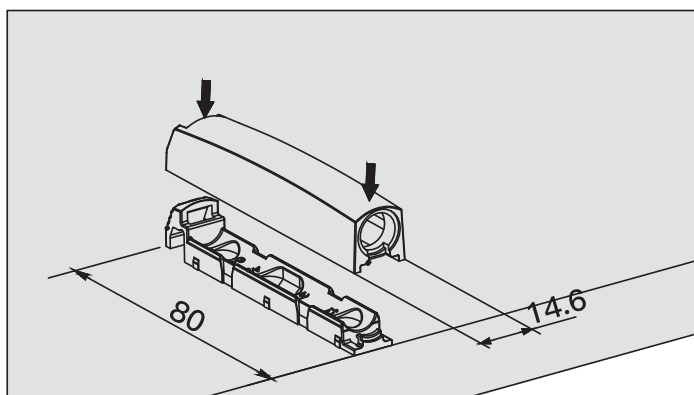


Толкатели накладные Firmax

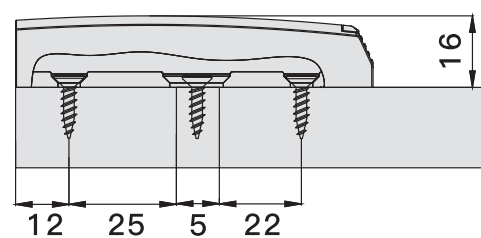


Артикул	Цвет	Магнитный держатель
FRM0094/1.41	темно-серый	нет
FRM0094/1.43	светло-серый	нет
FRM0094/2.41	темно-серый	да
FRM0094/2.43	светло-серый	да

Установка накладного толкателя



Накладной толкатель



Накладной толкатель с магнитным держателем

