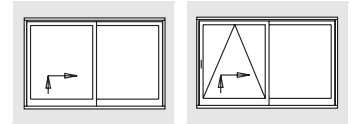


Inhalt Register 3.5

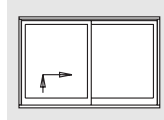
Zubehör
HS-PORTAL / HSK-PORTAL



Zubehör für einbruchhemmende Sicherheitsbeschläge	HS-PORTAL E	Seite
bei Flügelabstand 28/30 mm		3.5.2
bei Flügelabstand 10 mm		3.5.3
<hr/>		
Zubehör	HS/HSK-PORTAL	
Rahmeneckverbindung HH7642-06		3.5.4
Zubehör Spannsegmente		3.5.5
Rahmeneckverbindung HH7642-04		3.5.6
Abdeckschiene HH7652-04		
Stoßplatte HH7652-04		
Aufsatzschiene HH0132-04		3.5.7
Abdeckschiene HH7652-05		
Stoßplatte HH7652-05		3.5.8
Laufschiene HK0131-01		3.5.9
Laufschiene HK0131-02/FL		3.5.10
Verbreiterungsschiene HH7646		
Maueranker		
Verbindungssteile HH7642-06		3.5.11
Verbindungsstab Größe 500		
Füllstück, unten hoch		
Füllstück, unten niedrig		
Abdeckplatte, unten hinten niedrig		3.5.12
Abdeckschiene		
Mittelverschluss HS-PORTAL		
Unterlegplatte für Anschlagbock		3.5.13
Zusatzverriegelung HS		3.5.14
Flügeldichtung HH0134-04		
Viertelrahmen HH0134-02		
Flügeldichtung unten HH0134-02		
Dichtung HH0134-01		
Flügeldichtung HH0134-04		3.5.15
<hr/>		
Anschlaghilfen	HS/HSK-PORTAL	
Bohrlehre HS REV HH7642-06 HOLZ HD56		
Bohrlehre HS GETR. DM 45,5		
Bohrlehre HS GETR. DM 51,0		
Bohrlehre HS-150 PZ-25		3.5.16
Lehre für Riegelteil		
Bohrlehre HS Riegelteil Schema G HH7642-04		
Bohrlehre HS Riegelteil Schema G HH7642-06		
Bohrlehre HH7642-06 Laufschiene Schema D		
Frässhablone HS Schiebegriffmuschel und MV		
Körner		3.5.17

HS-PORTAL E Zubehör für einbruchhemmende Sicherheitsbeschläge

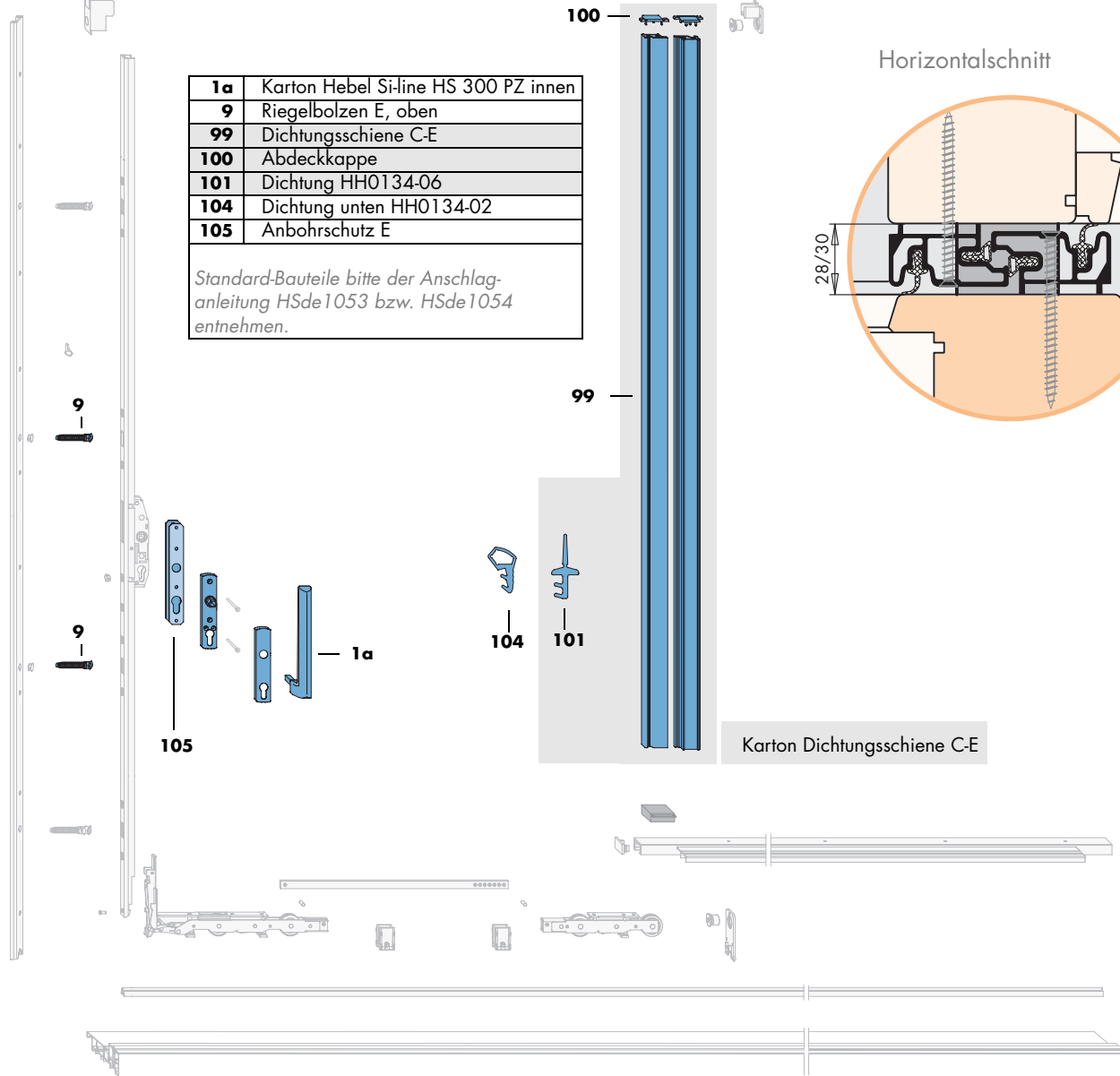
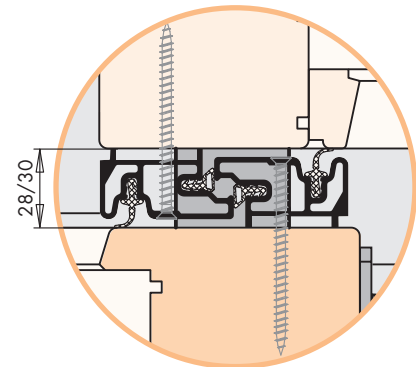
bei Flügelabstand 28/30 mm



1a	Karton Hebel Si-line HS 300 PZ innen
9	Riegelbolzen E, oben
99	Dichtungsschiene C-E
100	Abdeckkappe
101	Dichtung HH0134-06
104	Dichtung unten HH0134-02
105	Anbohrschutz E

Standard-Bauteile bitte der Anschlaganleitung HSde1053 bzw. HSde1054 entnehmen.

Horizontalschnitt

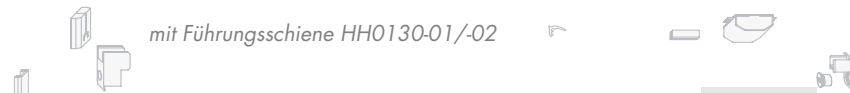
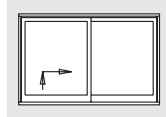


Pos.	Stück	Materialkurztext	Materialnummer			
			silber	RAL 9003 weiß	C34 dunkelbronze	C33 mittelbronze
1a	0..1	Karton Hebel Si-line HS 300 PZ innen für abschließbare Elemente - mit Profilhalbzylinder innen	PMHB0020524010	PMHB0020502010	PMHB0020512010 ¹⁾	PMHB0020530010
9	0..2	Riegelbolzen E, oben	je nach Sicherheitsstufe 719152			
99 .. 101	0..1	Karton Dichtungsschiene C-E	312643	312650	312667	312674
104	0..1	Dichtung unten HH0134-02	Länge 17,5 m 112977			
105	0..1	Anbohrschutz E	innen PZ 721216			

1) Farbe RAL 8022

HS-PORTAL E Zubehör für einbruchhemmende Sicherheitsbeschläge

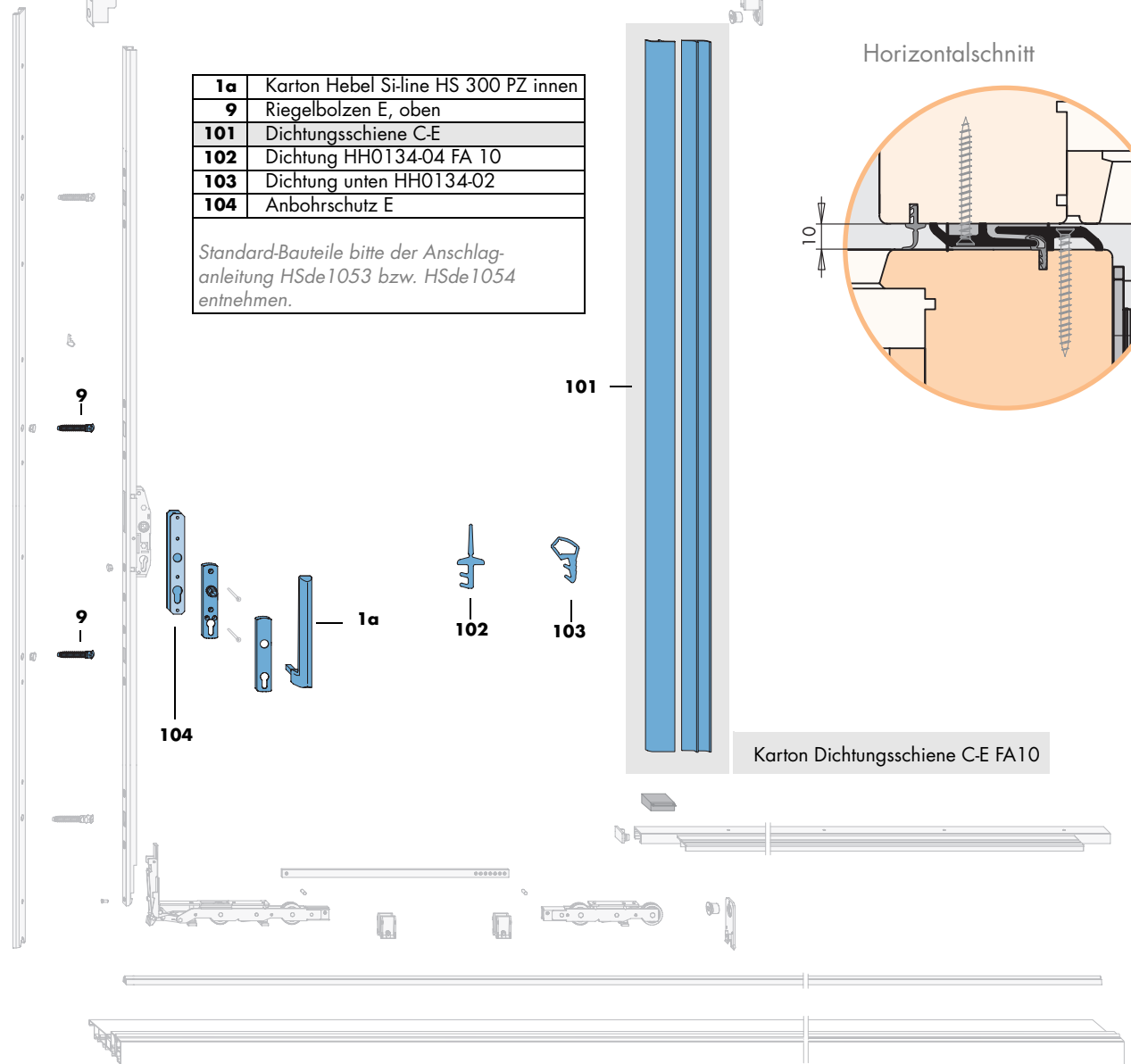
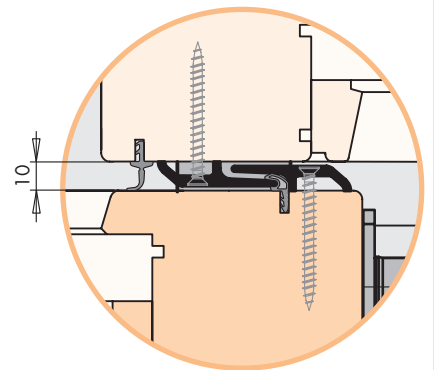
bei Flügelabstand 10 mm



1a	Karton Hebel Si-line HS 300 PZ innen
9	Riegelbolzen E, oben
101	Dichtungsschiene C-E
102	Dichtung HH0134-04 FA 10
103	Dichtung unten HH0134-02
104	Anbohrschutz E

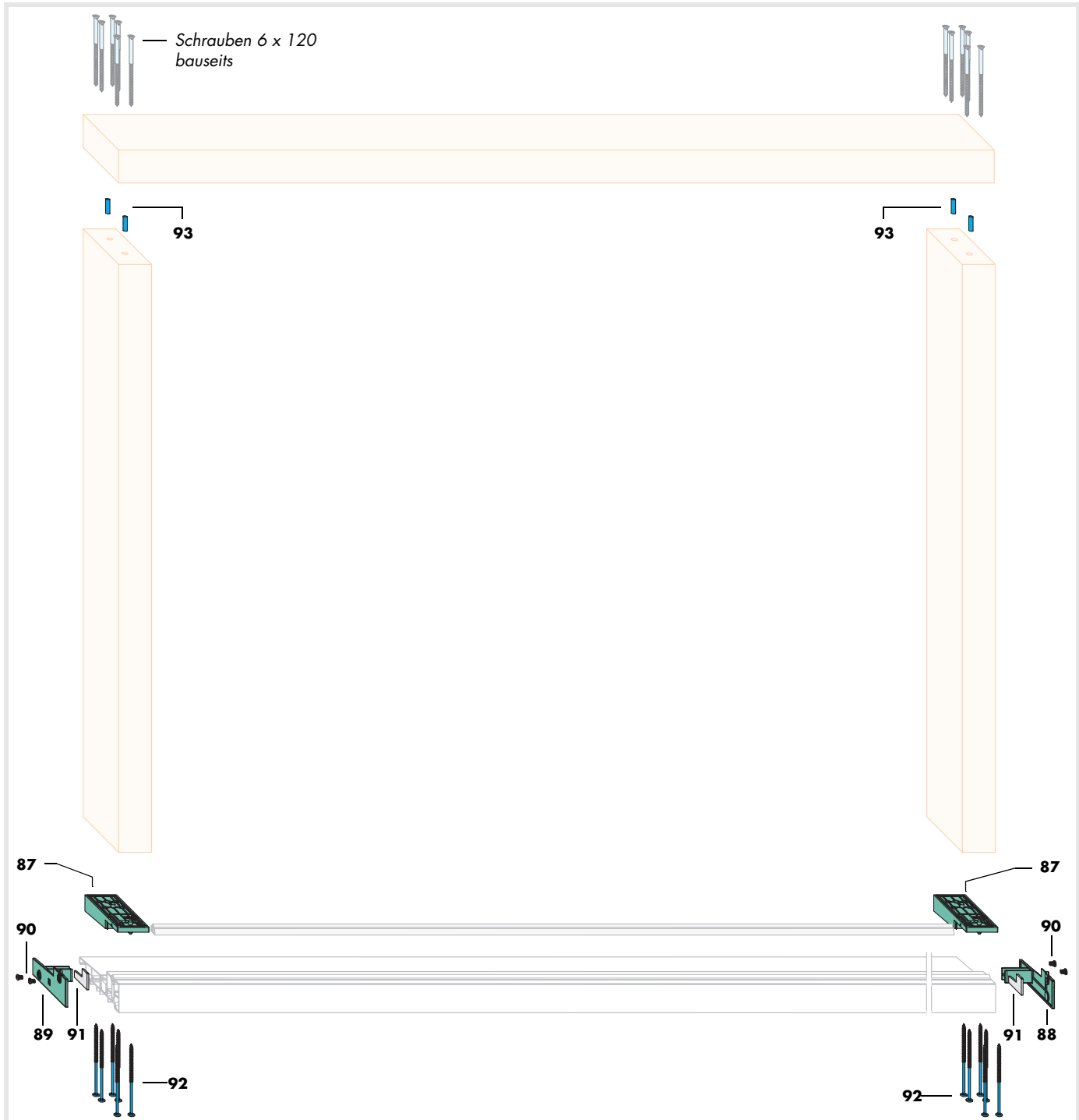
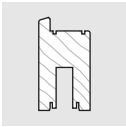
Standard-Bauteile bitte der Anschlaganleitung HSde1053 bzw. HSde1054 entnehmen.

Horizontalschnitt



Pos.	Stück	Materialkurztext	Materialnummer			
			silber	RAL 9003 weiß	C34 dunkelbronze	C33 mittelbronze
1a	0.1	Karton Hebel Si-line HS 300 PZ innen für abschließbare Elemente - mit Profilhalbzylinder innen	PMHB0020-524010	PMHB0020-502010	PMHB0020-512010 ¹⁾	PMHB0020-530010
9	0.2	Riegelbolzen E, oben	je nach Sicherheitsstufe		719152	
102	0.1	Karton Dichtungsschiene CE FA 10	Gr. 260 Länge 2,7 m	262986	-	-
103	0.1	Dichtung HH0134-04 FA 10	Länge 2,7 m		127100	
104	0.1	Dichtung unten HH0134-02	Länge 17,5 m		112977	
105	0.1	Anbohrschutz E	innen PZ		721216	

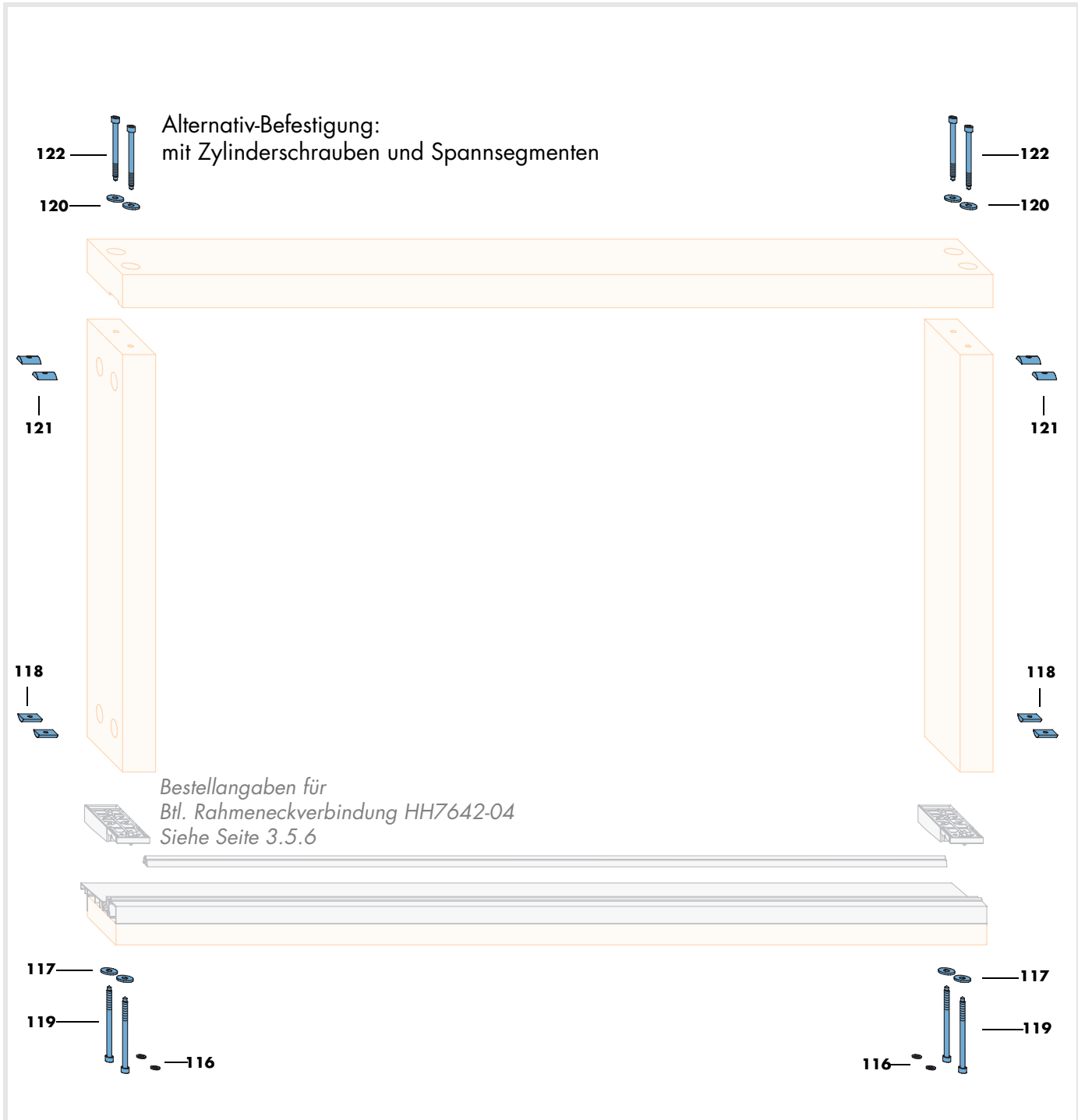
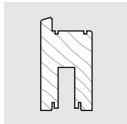
1) Farbe RAL 8022



Rahmeneckverbindung HH7642-06

- für Bodenschwelle HH7642-06
- einfache rationelle Montage
- einheitliche Bohrungen Ø 6,5 mm

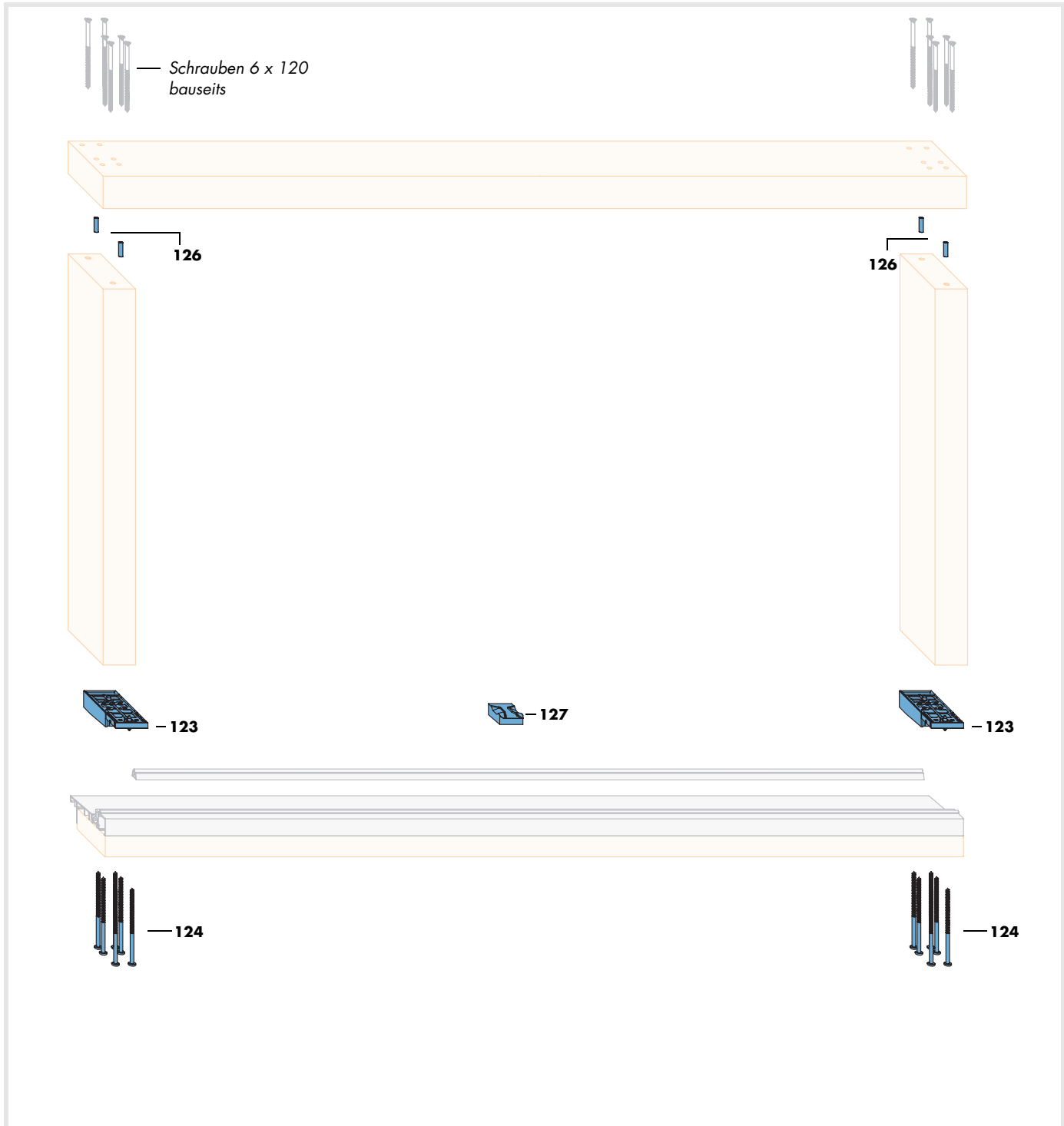
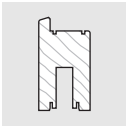
Pos.	Materialkurztext	Materialnummer	
		grau	schwarz
87-93	Bil. Rahmeneckverbindung HH7642-06	PMRB0010-0E6010 PMRB0020-0E6010	PMRB0010-023010 PMRB0020-023010
	Größe 56/2 56/3	Flügelholzdicke/Flügelabstand 56/28, 68/10 und 66/10 68/28 und 66/30	



Zubehör Spannsegmente

- in Verbindung mit Rahmeneckverbindung HH7642-04 oder HH7642-06
- geeignet für Bodenschwelle HH7642-04, HH7642-06, Abdeckschiene HH7652-04 und Abdeckschiene HH7652-05
- Zubehör **zusätzlich** zur Rahmeneckverbindung HH7642-04 oder HH7642-06 bestellen.

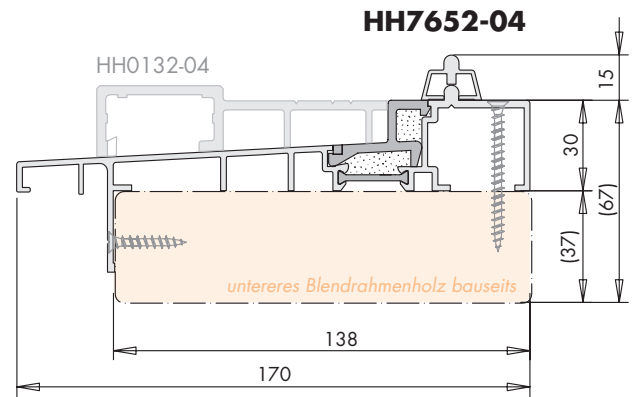
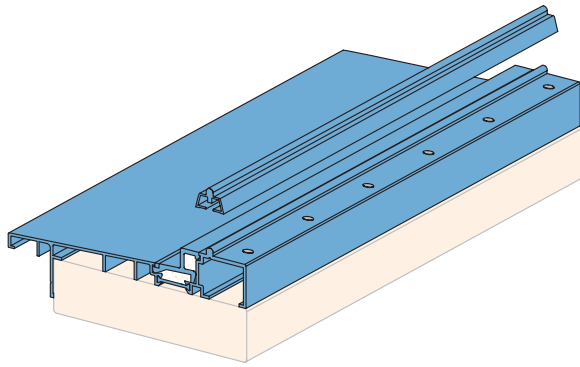
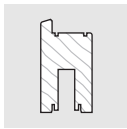
Pos.	Materialkurztext	Materialnummer
116-119	Btl. Zubehör Spannsegmente	nur verwendbar mit Btl. Rahmeneckverbindung HH7642-04/06
120-122	Btl. Rahmeneckverbindung, oben	
ohne Abb.	Bohrlehre EB 633-1	für Bohrungen ø 30 mm (Spannsegmente)
ohne Abb.	Bohrlehre EB 633-4	für Bohrungen ø 9 mm (Zylinderschrauben M8)



Rahmeneckverbindung HH7642-04

- für Bodenschwelle HH7642-04 und Abdeckschiene HH7652-04
- einfache rationelle Montage
- einheitliche Bohrungen Ø 6,5 mm
- keine Halbmondbohrung erforderlich

Pos.	Materialkurztext	Materialnummer	
		grau	schwarz
123 - 127	Btl. Rahmeneckverbindung HH7642-04		
	Größe 56/2 56/3	Flügelholzdicke/Flügelabstand 56/28, 68/10 und 66/10 68/28 und 66/30	868997 869000
			846056 846070

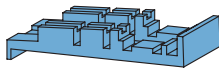


Abdeckschiene HH7652-04

- aufraubbare Laufschiene jederzeit auswechselbar
- rollstuhlgerecht bei Einbau der Abdeckschiene ohne Laufschiene (siehe dazu Anschlaganleitung HSde1004 Seite 6)

- bei Rahmenaußenbreiten > 6700 mm 2 Stück einsetzen dazu Stoßplatte (siehe unten)
- Achtung:** Laufwagen dürfen nicht über die Trennstelle fahren

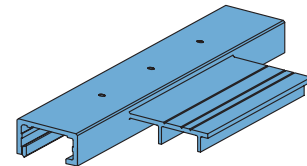
1



Stoßplatte HH7652-04

- für Abdeckschiene HH7652-04
- bei Rahmenaußenbreiten > 6700 mm

2



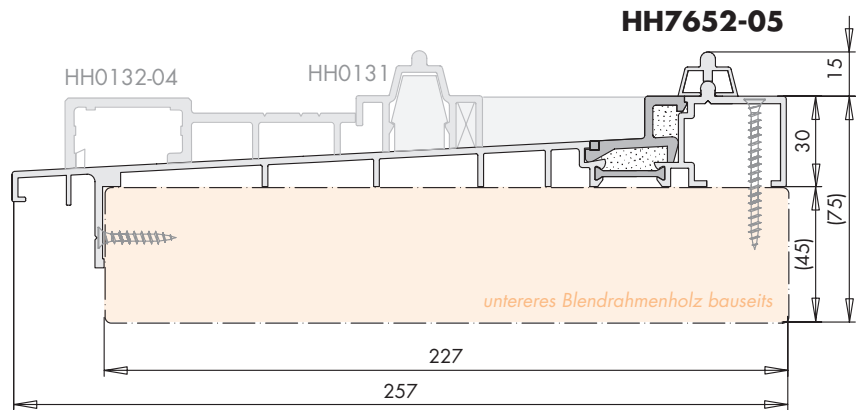
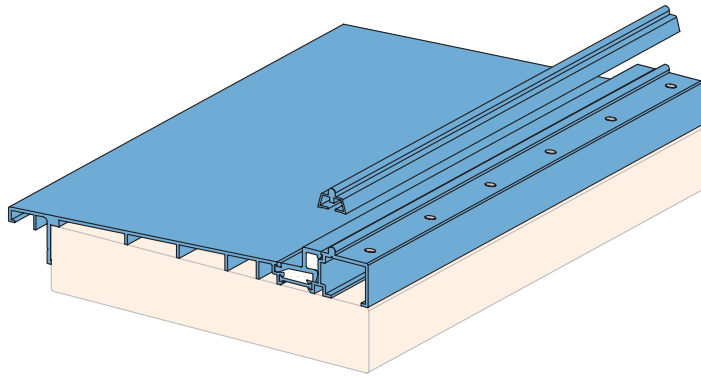
Aufsatzschiene HH0132-04

- zum einfachen Positionieren des Festflügels
- für Abdeckschiene HH7652-04 und HH7652-05
- Abmessungen siehe Seite 3.4.4

3

Pos.	Materialkurztext	Erforderliche Anzahl		Materialnummer				
		4 x 50	4 x 30	EV 1 silber	C 34 dunkel-bronze	C 33 mittel-bronze		
1	Abdeckschiene HH7652-04 (inkl. Laufschiene HH0131-04)	Größe	Länge					
		300	3000	7	7	250969	251034	251102
		350	3500	8	8	250976	-	-
		400	4000	9	9	250983	251058	251126
		450	4500	11	11	250990	-	-
		500	5000	12	12	251003	251072	251140
		570	5700	14	14	251010	-	-
	dazu: Btl. Schrauben	670	6700	16	16	251027	251096	251164
o. Abb.	Btl. Schrauben bestehend aus: 9 Stück Spanlattenschrauben 4 x 50 9 Stück Spanlattenschrauben 4 x 30	Bestellmenge 1 Btl. bis Gr. 400 2 Btl. ab Gr. 450				252512 (Edelstahl)	252529 (brüniert)	
2	Stoßplatte HH7652-04	nur bei RAB > 6700 mm				864920		
3	Aufsatzschiene HH0132-04	Größe	Länge (mm)	FB (mm)		1)	2)	
		150	1500	720 bis	1500	842966	842973	
		200	2000	1501 bis	2000	843000	843017	Bauteil in schwarz verwenden
		250	2500	2001 bis	2500	843048	843055	
		285	2850	2501 bis	2850	843062	843079	
335	3350	2851 bis	3335	843086	843093			

1) Bauteilfarbe weiß
2) Bauteilfarbe schwarz

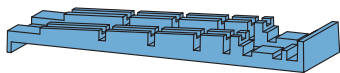


Abdeckschiene HH7652-05

- aufrastbare Laufschiene jederzeit auswechselbar
- rollstuhlgerecht bei Einbau der Abdeckschiene ohne Laufschiene (siehe dazu Anschlaganleitung HSde1004 Seite 6)

- bei Rahmenaußenbreiten > 6700 mm 2 Stück einsetzen dazu Stoßplatte (siehe unten)
- Achtung:* Laufwagen dürfen nicht über die Trennstelle fahren

1

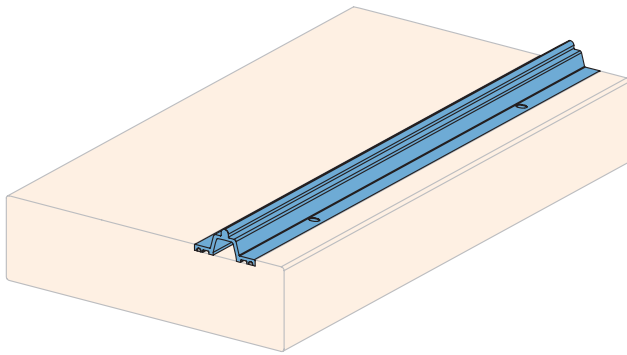


Stoßplatte HH7652-05

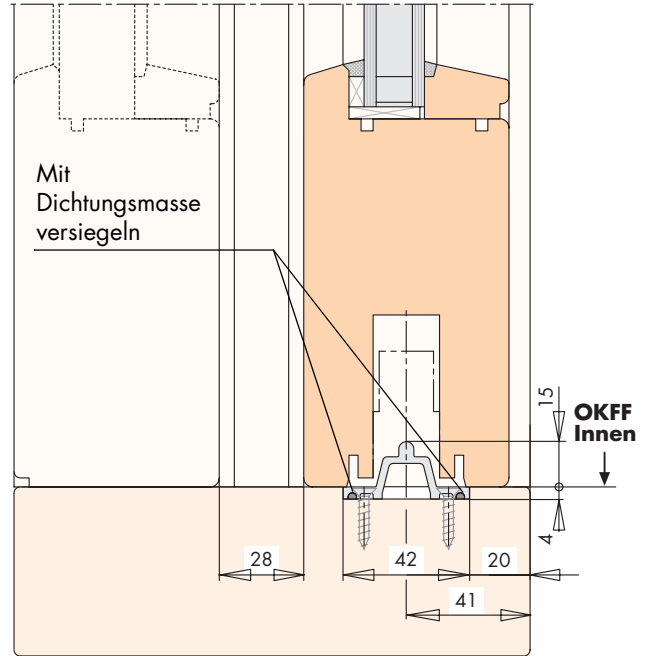
- für Abdeckschiene HH7652-05
- bei Rahmenaußenbreiten > 6700 mm

2

Pos.	Materialkurztext	Erforderliche Anzahl		Materialnummer				
		4 x 50	4 x 30	EV 1 silber	C 34 dunkel-bronze	C 33 mittel-bronze		
1	Abdeckschiene HH7652-05 (inkl. Laufschiene HH0131-04) dazu: Btl. Schrauben	Größe 500 670	Länge 5000 6700	12 16	12 16	252239 252246	252253 252260	- -
o. Abb.	Btl. Schrauben bestehend aus: 9 Stück Spanplattenschrauben 4 x 50 9 Stück Spanplattenschrauben 4 x 30	Bestellmenge 1 Btl. bis Gr. 400 2 Btl. ab Gr. 450				252512 (Edelstahl)	252529 (brüniert)	
2	Stoßplatte HH7652-05	nur bei RAB > 6700 mm				864937		



Achtung:
 nur in Innenbereich einsetzbar,
 da die Schlagregendichtheit nicht
 gewährleistet ist



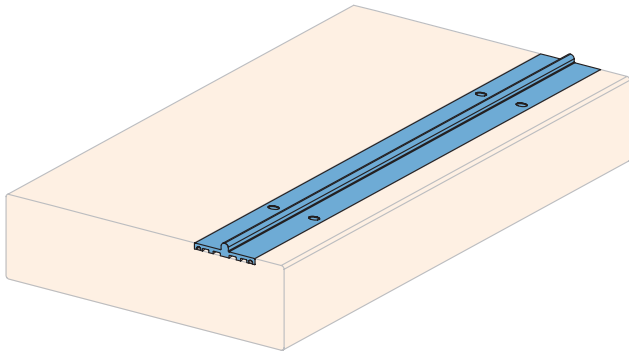
HK0131-01

Laufschiene HK0131-01

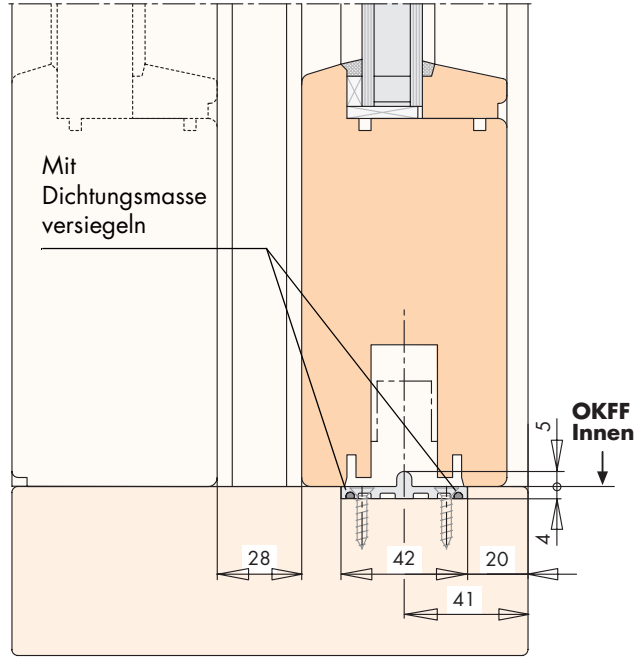
- bei Rahmenaußenbreiten > 6700 mm 2 Stück einsetzen
 Achtung: Laufwagen dürfen nicht über die Trennstelle fahren

1

Pos.	Materialkurztext	Erforderliche Anzahl		Materialnummer					
		EV 1 silber	C 34 dunkelbronze	EV 1 silber	C 34 dunkelbronze				
1	Laufschiene HK0131-01	Größe	Länge	4 x 30					
		300	3000				18	129524	129531
		350	3500				22	129548	129555
		400	4000				26	129562	129579
		450	4500				28	129586	129593
		500	5000				32	129609	129616
		570	5700				36	129623	129630
		670	6700				44	129647	129654



Achtung:
 nur in Innenbereich einsetzbar,
 da die Schlagregendichtheit nicht
 gewährleistet ist



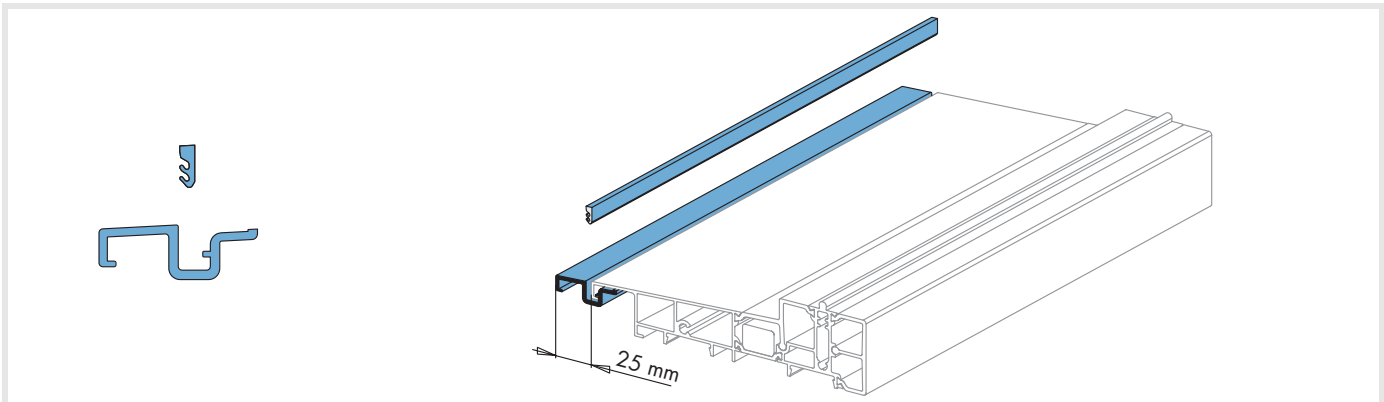
HK0131-02/FL

Laufschiene HK0131-02/FL

– bei Rahmenaußenbreiten > 6700 mm 2 Stück einsetzen
 Achtung: Laufwagen dürfen nicht über die Trennstelle fahren

1

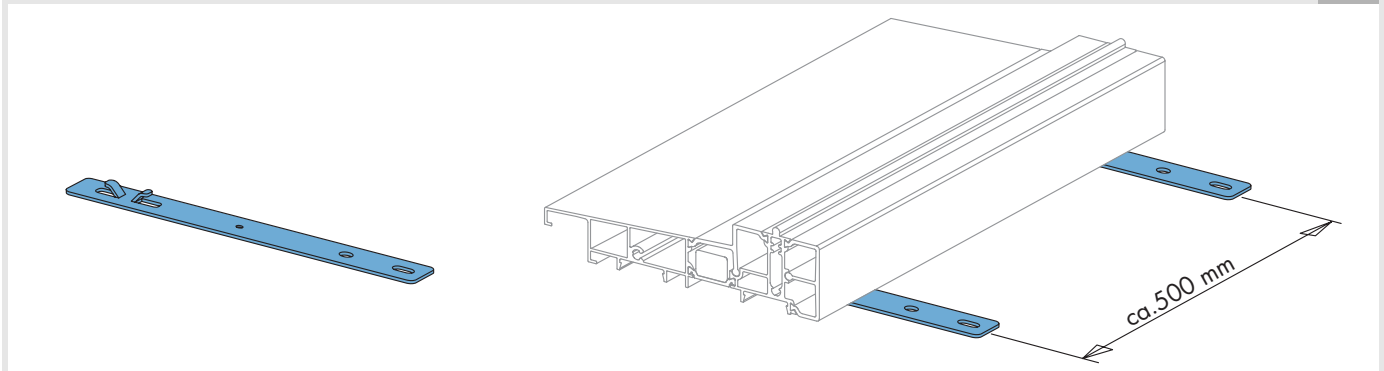
Pos.	Materialkurztext	Größe 500 670	Länge 5000 6700	Erforderliche Anzahl 4 x 30	Materialnummer	
					EV 1 silber	C 34 dunkelbronze
1	Laufschiene HK0131-02/FL			32 44	135280 129517	- -



Verbreiterungsschiene HH7646

- Bodenschwelle HH7642-04, HH7642-06 und Abdeckschiene HH7652-04 sowie Abdeckschiene HH7652-05 können bis zu 75 mm (3 Stück) verbreitert werden
- einfache Montage durch schraublose Befestigung

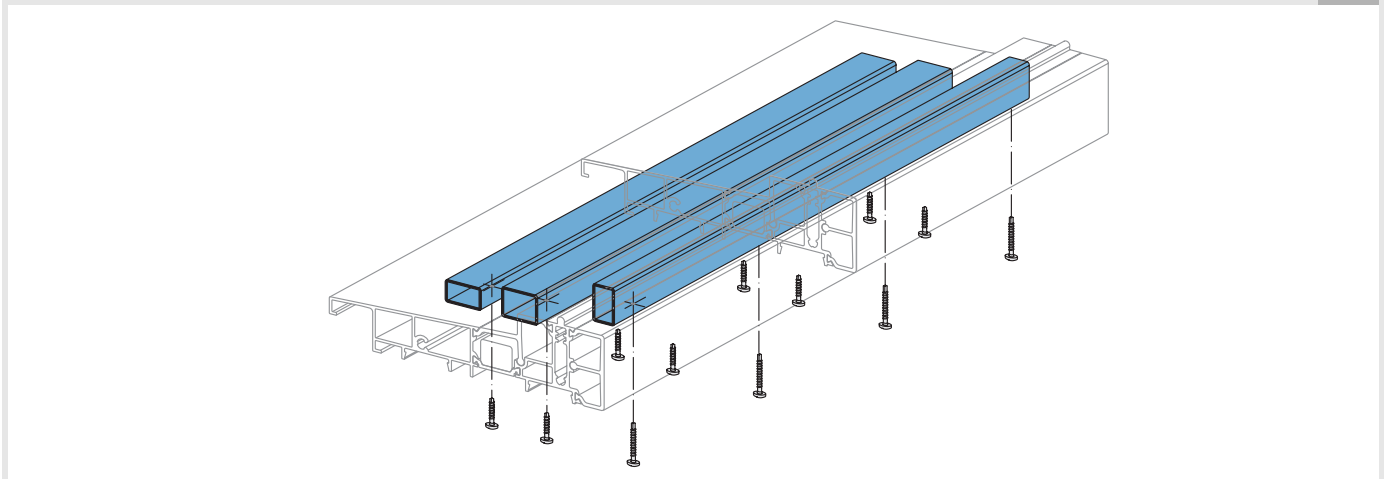
1



Maueranker

- zur sicheren und schnellen Befestigung der Bodenschwelle HH7642-06

2

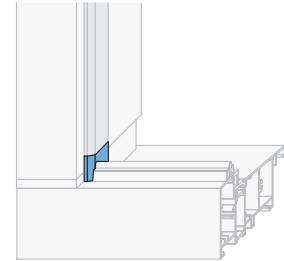
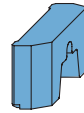
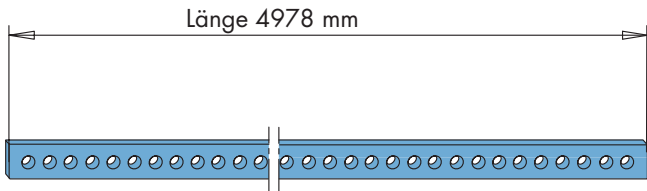
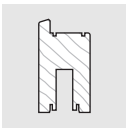


Verbindungssteile HH7642-06

- für passgenaue und biegesteife Verbindung der Bodenschwellen HH7642-06

3

Pos.	Materialkurztext	Materialnummer				
		EV 1 silber	C 34 dunkelbronze	C 33 mittelbronze		
1	Verbreiterungsschiene HH7646 dazu:	Größe 500 670	Länge (mm) 5000 6700	128329 128343	128336 128350	- 136829
	Dichtungsprofil HH7633	Länge entsprechend Länge der Verbreiterungsschiene HH7646 bestellen		633.7633.5008.A0		
2	Maueranker HH7642-06	Bedarf: 2/lfdm		PBZB0010-100010		
3	Verbindungssteile HH7642-06	inkl. Befestigungsschrauben		PMZB0020-000010		



**Verbindungsstab
Größe 500**

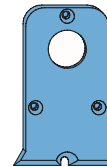
– Lagerlänge zur Zuschnitt Optimierung

1

Füllstück, unten hoch

– als Füllstück beim Einbau der Leiste B in Holzausführung anstelle der Dichtungsschiene B

2



Füllstück, unten niedrig

– Zubehör bei Verwendung der Bodenschwelle / Abdeckschiene ohne aufgeklippte Laufschiene
– nur bei Einbau der Leiste B in Holzausführung

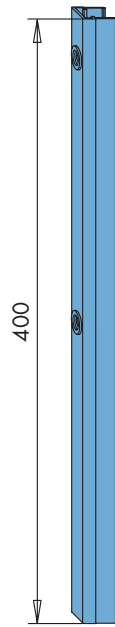
3

Abdeckplatte, unten hinten niedrig

– Zubehör bei Verwendung der Bodenschwelle / Abdeckschiene ohne aufgeklippte Laufschiene

4

Pos.	Materialkurztext	Materialnummer			
		weiß RAL 9003	grau RAL7040	schwarz	mittel- bronze
1	Verbindungsstab Größe 500 <small>Größe 500 Länge (mm) 4978</small>	719732			
2	Füllstück, unten hoch	PDIB0040-002010	PDIB0040-0E6010	PDIB0040-0F8010	PDIB0040-031010
3	Füllstück, unten niedrig	PDIB0090-002010	PDIB0090-0E6010	PDIB0090-0F8010	PDIB0090-031010
4	Abdeckplatte, unten hinten niedrig	PAPB0030-002010	PAPB0030-0E6010	PAPB0030-023010	PAPB0030-031010

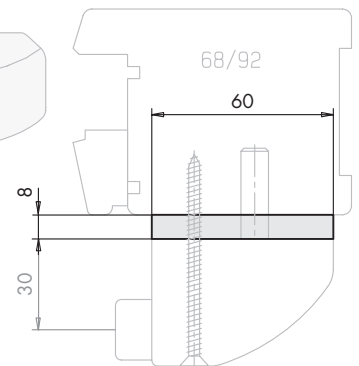
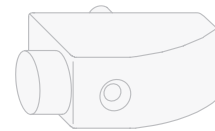
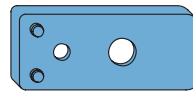
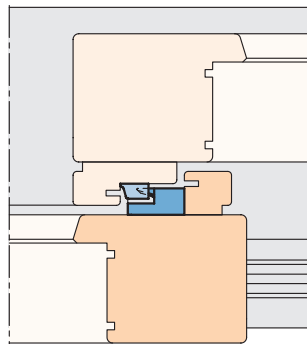
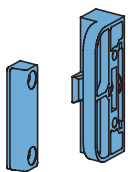


Alternativ, wenn zusätzlicher Verriegelungspunkt gewünscht wird, kann auch die Zusatzverriegelung verwendet werden. Siehe Seite 3.5.14

Abdeckschiene

– zur Abdeckung der Beschlagnut

1



Mittelverschluss HS-PORTAL

- für optimalen Dichtschluß im senkrechten Mittelbereich Leiste C
- einstellbar $\pm 2,5$ mm mit Kreuzschlitz-Schraubendreher Pozidriv Gr. 2 (Form Z)
- Einbau mehrerer Mittelverschlüsse möglich
- einsetzbar bei Flügelabstand 10 und 28 mm (bzw. 30 mm nur bei FHD 66 mm)

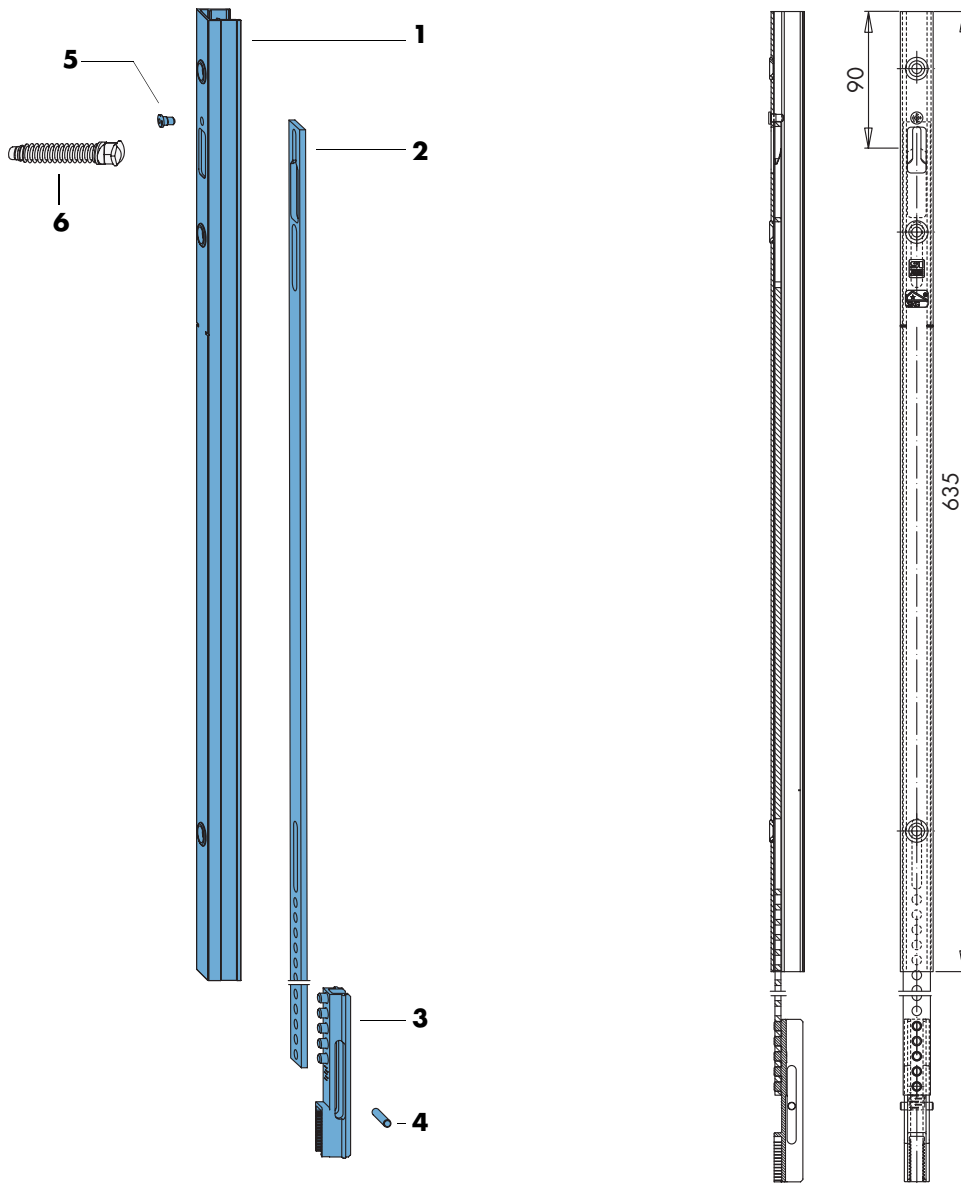
2

Unterlegplatte

– für Anschlagbock

3

Pos.	Materialkurztext	Materialnummer			
		weiß	EV 1 silber	C 33 mittelbronze	C 34 dunkelbronze
1	Abdeckschiene	–	800102	–	800119
2	Btl. Mittelverschluss HSPORTAL bestehend aus: Schließer und Schließeteil	701850			
3	Unterlegplatte RAL 9005 Schwarz für Anschlagbock	901441			



Zusatzverriegelung HS

- für zusätzlichen Verriegelungspunkt im oberen Bereich
- kompatibel mit Getriebe HS-PORTAL 200 und HS-PORTAL 300

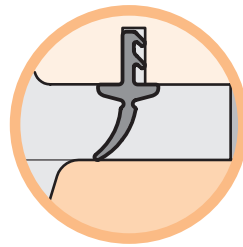
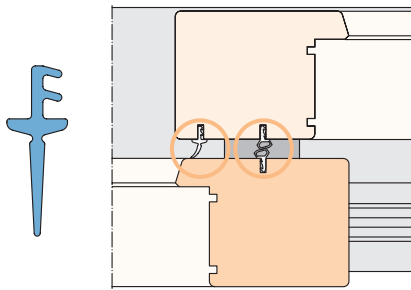
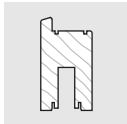
Bitte beachten!

- Bei Flügelhöhe (Schiebeflügel) größer 2675 mm:
- möglichst verzugsarmes Holz mit hoher Rohdichte verwenden
- Flügelprofil mit zusätzlichem Flachstahl oder Aluprofil armen

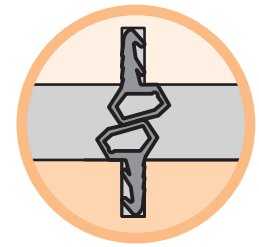
Anwendungsbereich

Flügelhöhe (Schiebeflügel) bei Führungsschiene HH 013001/02			
Getriebe	Gr. 170	(mm)	1850 - 2410
	Gr. 220	(mm)	2450 - 2910
	Gr. 260	(mm)	2750 - 3310
Flügelhöhe (Schiebeflügel) bei Führungsschiene KH 013001			
Getriebe	Gr. 170	(mm)	1865 - 2425
	Gr. 220	(mm)	2465 - 2925
	Gr. 260	(mm)	2765 - 3325

Pos.	Materialkurztext	Materialnummer	
		EV 1 silber	C 34 dunkelbronze
1.5	Zusatzverriegelung HS <i>für zusätzlichen Verriegelungspunkt</i>	PMGB0010-124010	PMGB0010-132010
6	Riegelbolzen, oben <i>bei HS-PORTAL Holzelementen; für HS-PORTAL KF siehe Register 3.2...</i>	719152	



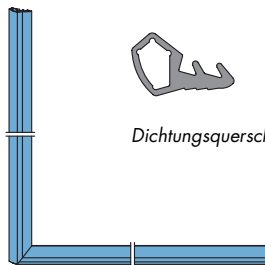
Flügeldichtung HH0134-04



Dazu
2 x Flügeldichtung HH0134-02

**Flügeldichtung HH0134-04
für Flügelabstand 10 mm**

1



Dichtungsquerschnitt

Viertelrahmen HH0134-02

- für optimale Dichtigkeit im Eckbereich
- schnelle, einfache Montage

2

Flügeldichtung unten HH0134-02

- Lagerlänge zur Zuschnittoptimierung

3



Dichtung HH0134-01

- Lagerlänge zur Zuschnittoptimierung
- für HS-PORTAL Elemente mit Führungsschiene HH0130-01 /-02 /-03

4

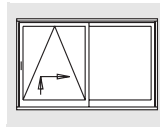
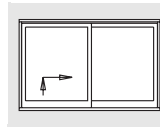
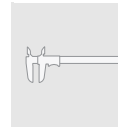


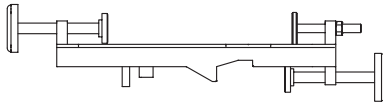
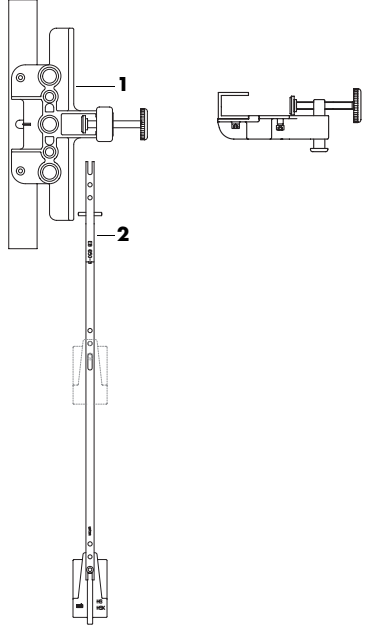
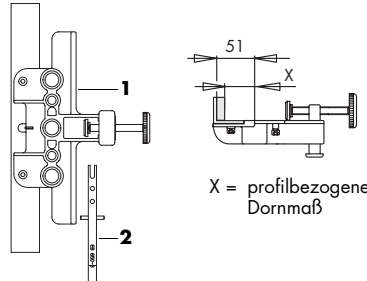

Dichtung HH0134-05

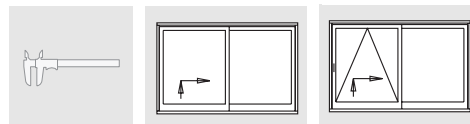
- Lagerlänge zur Zuschnittoptimierung
- für HS-PORTAL Elemente mit Führungsschiene KH0130-01


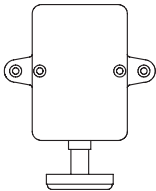
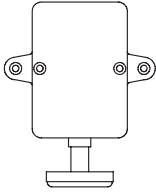

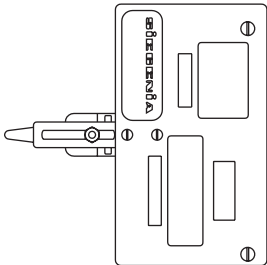

5

Pos.	Materialkurztext	Materialnummer	
		grau	schwarz
1	Flügeldichtung HH0134-04 für Flügelabstand 10 mm Länge 2,7 m Länge 50,0 m	- -	PDPB0120099010 PDPB0110099010
2	Viertelrahmen HH0134-02 Größe 1 Schenkellänge 2,7 m 2 Schenkellänge 3,4 m	- -	PDPB0070099010 PDPB0080099010
3	Flügeldichtung unten HH0134-02 Länge 17,5 m Länge 100,0 m	PDPB00300E6010 PDPB00400E6010	PDPB0030099010 PDPB0040099010
4	Dichtung HH0134-01 Länge 6,8 m Länge 100,0 m	- -	PDPB0100099010 PDPB0090099010
5	Dichtung HH0134-05 Länge 3,4 m Länge 100,0 m	PDPB00500E6010 PDPB00600E6010	PDPB0050099010 PDPB0060099010



	Materialkurztext	Werkzeug	Materialnummer	Lehre verwendbar für			
				HS 150	HS 200	HS 300 HS 400	HSK 250
	Bohrlehre HS REV HH7642-06 HOLZ HD56 für Rahmeneckverbindung HH7642-06	Bohrer: $\varnothing 6,5 \text{ mm}$	PABB0050-000010	✓	✓	✓	✓
	Bohrlehre HS GETR. DM 45,5 für Getriebebohrungen bestehend aus: Pos. 1 Bohrlehre Pos. 2 Stellstange (inkl. unterem Anschlag) für Bohrlehre	Bohrer: $\varnothing 12 \text{ mm}$ $\varnothing 20 \text{ mm}$	PABB0040-521010 157244	—	—	✓	✓
 <p>X = profilbezogenes Dornmaß</p>	Bohrlehre HS GETR. DM 51,0 für Getriebebohrungen bestehend aus: Pos. 1 Bohrlehre Pos. 2 Stellstange (inkl. unterem Anschlag) für Bohrlehre	Bohrer: $\varnothing 12 \text{ mm}$ $\varnothing 20 \text{ mm}$	PABB4050-521010 157244	—	✓	✓	✓
	Bohrlehre HS-150 PZ-25 für Bohrungen der PZ Rosette	Bohrer: $\varnothing 12 \text{ mm}$ $\varnothing 20 \text{ mm}$	157381	✓	—	—	—



	Materialkurztext	Werkzeug	Materialnummer	Lehre verwendbar für			
				HS 150	HS 200	HS 300 HS 400	HSK 250
	Lehre für Riegelteil zum Vorbohren und Eindrehen der Riegelbolzen	Bohrer: Ø 10 mm	155066	✓	✓	✓	✓
	Bohrlehre HS Riegelteil Schema G HH7642-04 für Riegelteil unten Schema G Bitte Beachten! nur für HH 7642-04 HH 7652-04 u. HH 7652-05 geeignet	Bohrer: Ø 5,2 mm	141434	✓	✓	✓	—
	Bohrlehre HS Riegelteil Schema G HH7642-06 für Riegelteil unten Schema G Bitte Beachten! nur für HH 7642-06 geeignet	Bohrer: Ø 5,2 mm	PABB0070-000010	✓	✓	✓	—
	Bohrlehre HH7642-06 Laufschiene Schema D	Bohrer: Ø 4,2 mm	PABB0060-096010	✓	✓	✓	—
	Frässhablone HS Schiebe- griffmuschel und MV für Schiebegriffmuschel und Mittelverschluss	Fräser: Ø 20 mm Anlauftring: Ø 27 mm Bohrer: Ø 7 mm	141373	—	✓	✓	✓
	Körner zum Ankönnen der Riegelbolzen bei Leiste B		141519	✓	✓	✓	✓

Erforderlich, wenn eine Leiste B in Holzausführung, anstelle der Dichtungsschiene B verwendet wird:

[Zurück zum Inhaltsverzeichnis](#)

[Zurück zur Startseite](#)
