

Система фурнитуры Roto Patio S NT

Руководство по монтажу

для деревянных и пластиковых окон и балконных дверей



Roto Patio S NT



Внимание

Все данные каталога тщательно составлены и проверены. Просим принять во внимание, что могут появиться изменения, связанные с влиянием технического прогресса, изменением законодательства и истечением срока действия. Учитывая эти обстоятельства, мы не несем ответственности за точность и полноту содержания.

Все права на печать и распространение принадлежат ООО Рото Франк .

Права

Соруригит: Октябрь 2009

ООО Рото Франк

Россия

Адрес: 142407, М.О., Ногинский район, территория „Ногинск-Технопарк“, д. 20,

Производственно-складской комплекс „РОТО ФРАНК“

Для корреспонденции: 142407, М.О., г.Ногинск, а/я 7

Телефон: (495) 287-35-20

Факс: (495) 287-35-21

Интернет: www.roto.ru

Общая информация	Положения о фурнитуре и гарантии производителя фурнитур	4
	Общие указания	7
	Диаграммы применения для Patio 100 S	8
	Диаграммы применения для Patio 160 S	9
	Варианты исполнений	10
	Вертикальный разрез, деревянный профиль для Patio 100 S и 160 S	12
	Вертикальный разрез, пластиковый профиль для Patio 100 S и 160 S	13



Обзор фурнитур	Patio 100 S – Базовая безопасность /WK1	15
	Patio 160 S – Базовая безопасность /WK1	19
	Patio 160 S – WK2	23
	Patio 160 S – 2-створчатые окна с противолежащим фурнитурным пазом.....	27
	Patio 160 S – 2-створчатые окна со скрытолежащим фурнитурным пазом.....	31
	Ручки Patio S	35
	Шаблоны	36
	Длиннозависимые детали, длина поставки	38
Профилезависимые детали.....	39	



Монтаж	Поперечный разрез профиля створки, сверление отверстий под ручку / -Монтаж	40
	Створка	42
	Обрубка / монтаж деталей фурнитур	42
	Порядок монтажа для левого исполнения	43
	Порядок монтажа для правого исполнения	44
	Порядок монтажа для левого и правого исполнения	45
	Ходовые механизмы для створок весом до 100 кг	46
	Ходовые механизмы для створок весом до 160 кг	48
	Сверление отверстий Patio 160 S.....	48
	Рама, монтаж элементов фурнитур	50
	Базовая безопасность, WK1 и WK2.....	50
	Шаблоны	54
	Подготовка к монтажу элементов на раме	56
	Монтаж направляющей шины	56
	Монтаж ведущей шины	57
	Соединение створок с рамой	58
	Навешивание створки	58
	Регулирование створки по горизонтали	59
	Регулировка параллельности ходовых механизмов.....	60
	Регулировка запорных цапф	61
	Активация фиксатора ходовых механизмов, монтаж накладки ходового механизма	63
	Монтаж управляющих упоров	64
	Монтаж конечных упоров.....	65
	Снятие створки	66



Указания по обслуживанию и эксплуатации	67
---	-----------



Указания по технике безопасности.....	70
---------------------------------------	-----------



Положения о фурнитуре и гарантии производителя фурнитур

Поворотно-откидная и сдвижная фурнитура для окон и балконных дверей

В соответствии с определенной законом ответственностью производителя за свой продукт, должны соблюдаться изложенные ниже положения о поворотной и поворотно-откидной фурнитуре для оконных и балконных створок. Несоблюдение освобождает производителя от гарантийных обязательств.

1. Информация о продукте и его надлежащем применении

1.1 Поворотная и поворотно-откидная фурнитура

Определение: Поворотная и поворотно-откидная фурнитура в смысле этого определения, является поворотной, поворотно-откидной фурнитурой и фурнитурой ручек для окон и балконных дверей в наземном строительстве. Она служит приведению створки окна или балконной двери с помощью ручки в открытое положение или ограниченное ножницами откидное положение.
Применение: Поворотная и поворотно-откидная фурнитура применяется в вертикально уста навливаемых окнах и балконных дверях из дерева, пластика, алюминия или стали, и комбинаций этих материалов. В соответствии с определением, поворотная и поворотно-откидная фурнитура запирает оконные и балконные створки или приводит их в разные положения проветривания. При запираии требуется, как правило, преодолевать противодействие уплотнения.

1.2 Параллельно-сдвижная фурнитура

Определение: Параллельно-сдвижная фурнитура в смысле этого определения является фурнитурой для сдвижных створок балконных дверей и окон, чаще всего, застекленных и используемых снаружи. Параллельно-сдвижные створки могут комбинироваться с недвигающимися и/или, например, поворотными створками в единый элемент
Применение: Параллельно-сдвижная фурнитура применяется в вертикально устанавливаемых окнах и балконных дверях из дерева, пластика, алюминия или стали, и комбинаций этих материалов. В соответствии с определением параллельно-сдвижная фурнитура оснащена замком, запирающим сдвижную створку, и роликами, расположенными на нижней стороне сдвижной створки. Дополнительно могут предусматриваться ножницы для откидывания и механизмы для поднятия или параллельного открывания створки. С помощью фурнитур створки закрываются,

устанавливаются в положение проветривания и сдвигаются в сторону. Температура снаружи, влажность в помещении и монтаж сдвижных элементов могут являться причиной образования влаги на алюминиевых шинах. Особенно этому способствуют: нарушение циркуляции воздуха, глубокие проемы окон и балконных дверей, длинные занавески и неудачное расположение батарей.

1.3 Применение не по назначению

Любое применение, отличающееся от указанных в пунктах 1.1 и 1.2, является ненадлежащим и ведет к исключению гарантийных обязательств.

1.4 Указания по ограничениям в применении

Открытые створки для балконных дверей и окон, створки и балконные двери в незаблокированном или в откидном положении обладают лишь базовой функцией и не выполняют требования по плотности соединений, звукоизоляции, теплоизоляции, гидроизоляции во время ливня и защите от взломов.

Во время ветра и сквозняка створки окон и балконных дверей должны закрываться и блокироваться. Ветер и сквозняк налицо тогда, когда створки окон и балконных дверей произвольно и бесконтрольно открываются или закрываются под воздействием давления воздуха. Фиксированное открытое положение створки возможно лишь с помощью установки дополнительных элементов фурнитур.

1.5 Необходимость особых договоренностей при расширенных требованиях

Для окон и балконных дверей с защитой от взломов, окон и балконных дверей для влажных помещений и применения в агрессивной и коррозионной воздушной среде требуется фурнитура с характеристиками, соответствующими условиям эксплуатации и договоренностям. Сопrotивление потоку воздуха в закрытом и заблокированном положении зависит от конструкций окон и балконных дверей. При необходимости соблюдения норм по нагрузке ветра, например, согласно нормам EN 12210 (особенно, по давлению р3), должны согласовываться и дополнительно оговариваться комплекты фурнитур с учетом конструкции окна или балконной двери и материала рамы. В пунктах 1.1 и 1.2 указанная фурнитура соответствует требованиям для жилых помещений без промежуточных стен (например, нормам DIN 18025). Однако и

здесь требуются комплекты фурнитур и монтаж, которые согласуются друг с другом и оговариваются.

2. Неправильное применение

Неправильное применение – использование фурнитур окон и балконных дверей не в соответствии с 1.1 и 1.2, в частности:

- если посторонние предметы в открытом положении между рамой и створкой, что препятствует эксплуатации или усложняет ее,
- Если дополнительные нагрузки воздействуют на окна и балконные двери (как например, возникшие из-за раскачивающихся на створках окон или дверей детей),
- Если створки неправильно или бесконтрольно прижимаются или даже ударяются о края оконного проема (например ветром), что повреждает или разрушает фурнитуру, материалы рам, другие элементы окон или балконных дверей и может привести к последующим повреждениям,
- Если при закрывании / сдвигании между створкой и рамой окажется человек или часть тела (опасность для здоровья и жизни).

3. Ответственность

Комплект фурнитур должен состоять только из элементов системы Roto NT. Производитель фурнитур Roto Frank AG не несет ответственность в случаях неправильно проведенного монтажа фурнитур, применении неоригинальных или недопущенных техническим отделом дополнительных частей. Для правильного крепления фурнитур шурупами нужно соблюдать «Правила по монтажу петельной фурнитур». При использовании профилей из пластика или легких металлов нужно принимать во внимание данные изготовителя профиля и систем фурнитур. Производитель окон несет ответственность за соблюдение заданных параметров системы профиля (например, размера зазора уплотнения). Проверки должны проводиться регулярно, особенно при первом применении новых деталей фурнитур, в процессе производства — вплоть до монтажа окна. Детали фурнитур так рассчитаны, что зависящие от фурнитур параметры системы профиля могут быть достигнуты путем регулировки. При обнаружении отклонения от заданных параметров системы после монтажа окна претензии не принимаются.

4. Характеристики изделия – указания по применению производителя фурнитуры

4.1 Максимальный вес створки

Максимальный вес створки для отдельных комплектаций фурнитуры не должен превышать. Деталь с наименьшей допустимой грузоподъемностью определяет максимальный вес створки. Также необходимо соблюдать диаграммы применения и назначение деталей фурнитуры. (смотрите соответствующий раздел).

4.2 Размеры створки

Представленные диаграммы применения в приложениях, каталогах или монтажных инструкциях показывают зависимость между допустимыми шириной и высотой створки и весом стекла или общей толщиной стекла. На основании диаграмм получающиеся размеры и форматы створок (высота и ширина), как и максимально допустимый вес створки, ни в коем случае не должны превышать.

4.3 Подбор фурнитуры

Соблюдение предписаний производителя по подбору фурнитуры (например, использование дополнительных ножниц, состав фурнитуры для противозломных окон и балконных дверей и т.д.) является обязательным.

5. Техническое обслуживание

Детали фурнитуры должны проверяться по меньшей мере раз в год на прочность установки и контролироваться на износ. При необходимости нужно подтянуть крепежные шурупы или произвести замену деталей. Исходя из этого, по меньшей мере раз в год должны проводиться следующие работы по техническому обслуживанию:

все подвижные детали и все места запираения фурнитуры должны смазываться и проверяться на правильность работы,

должны применяться чистящие средства и средства по уходу, не причиняющие повреждений антикоррозионному покрытию фурнитуры. Работы по монтажу, особенно в области петель на раме и ножниц, замена деталей и навешивание/снятие створок должны

проводиться обученным персоналом. При обработке поверхностей профилей окон и балконных дверей веществами, например, при лакировании или глазировании, детали фурнитуры должны быть не подвержены этой обработке и быть защищены от возникающего при этом загрязнения.

- 5.1 Сохранение покрытия фурнитуры
- Электролитически нанесенные цинковые покрытия не разрушаются в нормальном микроклимате помещения, если на деталях фурнитуры не образуется конденсат, или он быстро высыхает при возникновении. Для длительного сохранения покрытия фурнитуры и защиты его от коррозии необходимо соблюдать следующие пункты:
- Фурнитуру (фальцевое пространство), особенно на этапе строительства, хорошо проветривать, чтобы поверхности не подвергались прямому воздействию влаги и образованию конденсата. Удостовериться, что влажный воздух в помещении не может конденсироваться в фальцевом пространстве.
- Не подвергать фурнитуру загрязнению строительными материалами (строительная пыль, гипс, цемент и т.д.). Такие загрязнения как, например, штукатурку, удалять до затвердевания.
- Агрессивные испарения, например, различных кислот, аммиака и амоньячных соединений, альдегидов, фенола, хлора и т.д. в соединении с малым количеством конденсата могут привести к быстрой коррозии деталей фурнитуры. Поэтому необходимо избегать таких испарений вблизи окон.
- Поверхности окон и балконных дверей из дуба и других пород дерева с высоким содержанием дубильной кислоты должны проходить предварительную обработку, исключающую ее выход наружу. Фурнитура не должна контактировать с необработанными поверхностями.
- использование герметиков, содержащих уксус и выше- перечисленные ингредиенты, потому что прямой контакт с ними и их испарениями могут повредить покрытию фурнитуры.
- Чистить фурнитуру разрешается лишь мягкими, рН-нейтральными чистящими средствами в разбавленном виде. Ни в коем случае не использовать агрессивные, кислото-содержащие концентраты и чистящие средства.
- Для крепления должны применяться только гальванически оцинкованные и пассивированные крепежные элементы. Категорически запрещается применение винтов из нержавеющей стали, так как она вызывает коррозию оцинкованных поверхностей.

- 6. Обязанности по предоставлению информации и инструкций

С целью выполнения обязанностей по предоставлению информации и инструкций о продукции и ее техническом обслуживании предоставляются в распоряжение торгующим организациям, переработчикам и конечным потребителям следующие виды документации:

- Документация по проектированию
- Каталоги
- Монтажные инструкции
- Инструкции по техническому обслуживанию и использованию, называемые вместе или по отдельности как «Документация по продукту».
- Для определения функций окон и балконных дверей:
- Проектировщики должны запрашивать и соблюдать материалы «Документации по продукту»,
- Торговым организациям необходимо принимать во внимание информационные материалы о продукте, предоставлять их продавцам и переработчикам и указывать им на необходимость их передачи другим,
- Переработчики должны соблюдать «Документацию по продукту», и предоставлять ее своим потребителям, особенно, разделы по техническому обслуживанию и применению.

7. Использование вариантов систем фурнитур

Включенные в систему варианты фурнитуры, предлагающие, например, вместо или дополнительно к откидыванию, положение проветривания или открывание определенной створки, должны применяться с соблюдением материалов «Документации по продукту» и других имеющихся инструкций.



12 мм	Фальцлюфт
18–22 мм	Ширина наплава
9/13 мм	Ось фурнитурного паза

Надежность работы фурнитуры

■ Устойчивая и надежная работа фурнитуры обеспечивается при соблюдении следующих требований:

1. Квалифицированный монтаж фурнитуры в соответствии с инструкциями.
2. Строгое соблюдение руководства по монтажу и обслуживанию.
3. Квалифицированный монтаж окна в оконном проеме.
4. Изготовитель окон должен выдать пользователю инструкцию по техническому обслуживанию и эксплуатации. На окнах должна быть размещена пояснительная информация
5. Весь комплект фурнитуры должен состоять из оригинальных деталей ROTO. Использование деталей от других производителей исключает любые гарантийные обязательства.
6. Содержать в чистоте и регулярно обслуживать направляющую и ведущую шины, чтобы обеспечить долговечность работы ходовых механизмов.

Условия действия гарантийных обязательств

- Применять для крепления оконной ручки винты с утапливаемой головкой М5 х ... и винты 3,9 х ... для приемного механизма. Для крепления деталей фурнитуры применять винты с антикоррозионным покрытием, 3,5 х ... – 4,8 х ... соответствующие фурнитуре (см. указания на следующих страницах). Получить от изготовителя окон достаточное количество крепежных элементов, в случае необходимости дозаказать их в специализированных организациях.

Усилия затягивания и крепление винтов должны соответствовать предписаниям ассоциации производителей фурнитуры и замков „О креплении несущих деталей фурнитуры для поворотных и поворотно-откидных окон“ (ТВДК). Соблюдать инструкции и предписания при монтаже стеклопакетов.

Гарантийные обязательства не действуют:

- Изготовитель фурнитуры не несет ответственности за ненадежную работу или повреждение деталей фурнитуры, а также за оснащенные ею окна и двери, если это вызвано несоблюдением установленных правил, инструкций по монтажу или диаграмм применения или чрезмерным загрязнением. Гарантия распространяется только на оригинальные детали ROTO.

Диаграммы применения для Patio 100 S

Диаграмма применения Patio 100 S

Область применения

Ширина створки по фальцу (ШСФ) 600 – 1250 мм

Высота створки по фальцу (ВСФ) 600 – 2350 мм

Вес створки max. 100 кг

Вес стекла max. 60 кг / м²

1 мм / м² Толщины стекла = 2,5 кг

ВСФ: ШСФ = max. 2,5 : 1

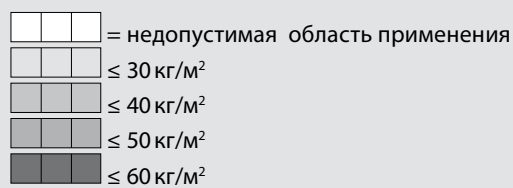
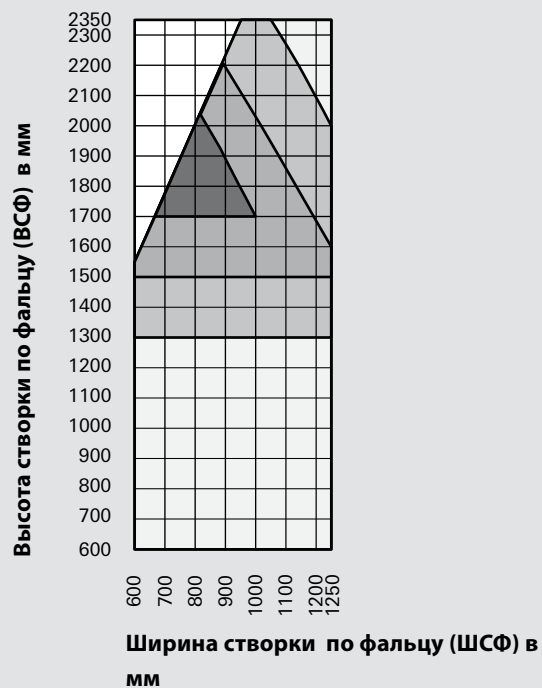


Диаграмма применения Patio 160 S

Область применения

Ширина створки по фальцу (ШСФ) 600 – 1650 мм

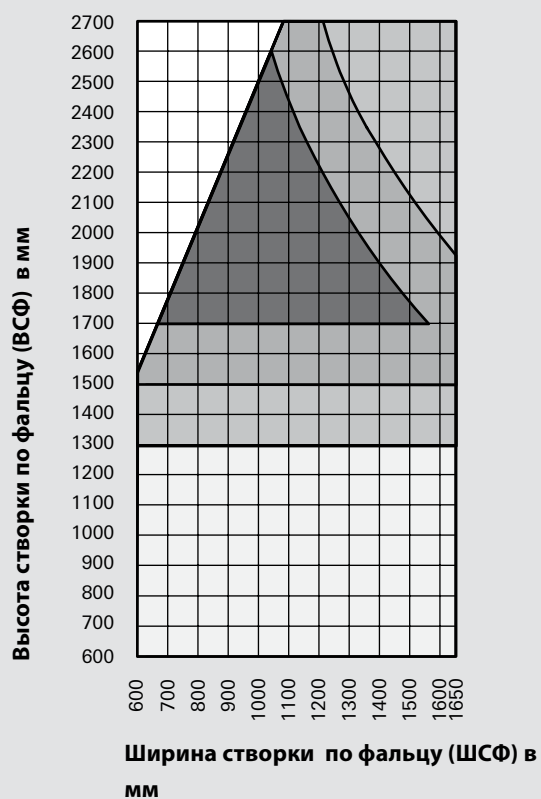
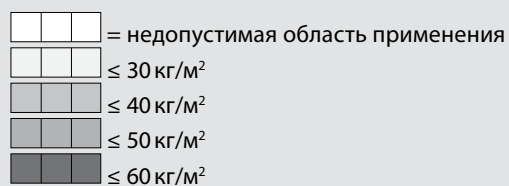
Высота створки по фальцу (ВСФ) 600 – 2700 мм

Вес створки max. 160 кг

Вес стекла max. 60 кг / м²

1 мм / м² Толщины стекла = 2,5 кг

ВСФ: ШСФ = max. 2,5 : 1



Варианты исполнений

Схема А

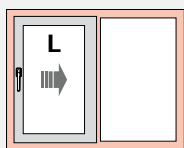


Схема А

1 сдвижная створка (L или R)
1 створка без открывания

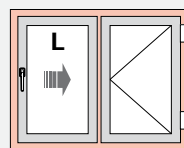


Схема А

1 сдвижная створка (L или R)
1 поворотная створка

Схема В



Схема В

1 сдвижная створка (L или R)
Рама изнутри связана со стеной

Схема С

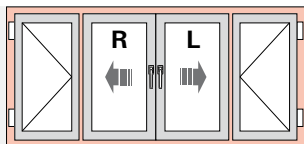


Схема С

2 сдвижные створки (L и R) без /с съемным импостом
2 поворотные створки (альтернативно створке без открывания)

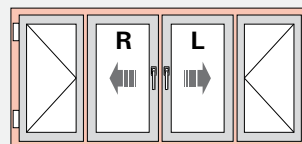


Схема С

2 сдвижные створки (L и R) с импостом
2 поворотные створки (альтернативно створке без открывания)

Схема D

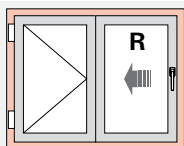


Схема D

1 сдвижная створка (L или R) без /с съемным импостом, необходим сдвижной управляющий упор (стр. 38).
1 поворотная створка

Схема G

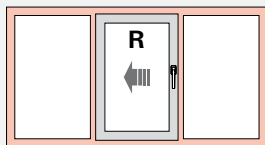


Схема G

1 сдвижная створка (L или R)
2 створки без открывания

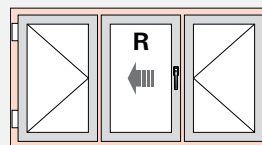


Схема G

1 сдвижная створка (L или R)
2 поворотные створки

Схема К



Схема К

2 сдвижные створки (L или R)
1 створка без открывания



Схема А сдвижная створка/ створка без открывания

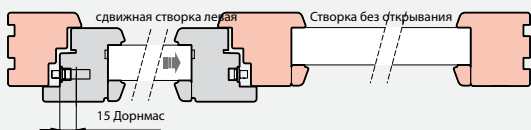


Схема А сдвижная створка/ поворотная створка (с импостом)

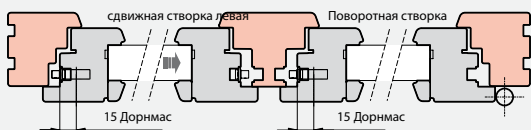


Схема С сдвижная створка (с импостом) / поворотная створка (альтернативно створке без открывания)

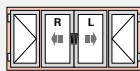
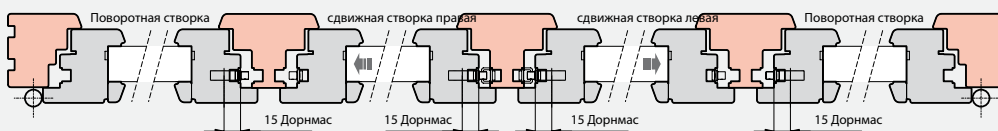


Схема С сдвижная створка(без импоста) / поворотная створка (альтернативно створке без открывания)

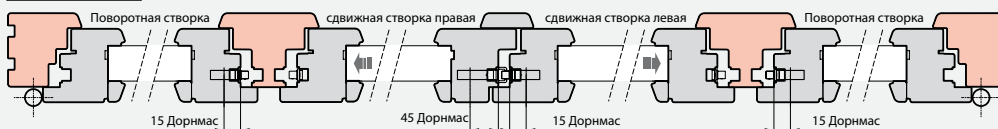


Схема А сдвижная створка/ створка без открывания

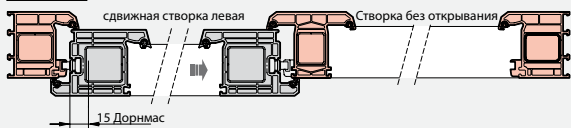


Схема А сдвижная створка/ поворотная створка (с импостом)

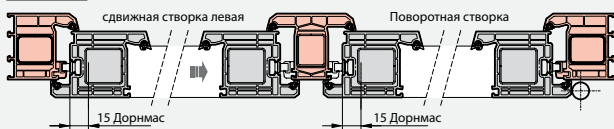


Схема С сдвижная створка (с импостом) / Поворотная створка(альтернативно створке без открывания)

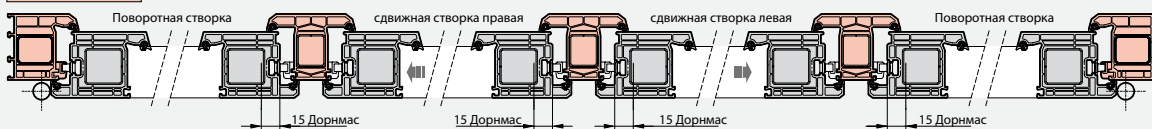
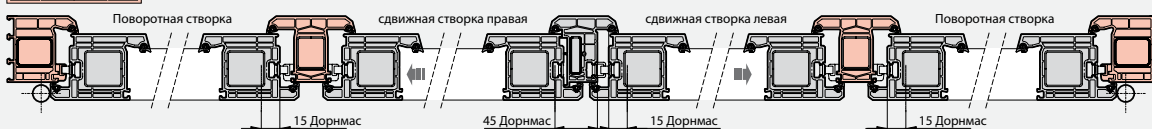
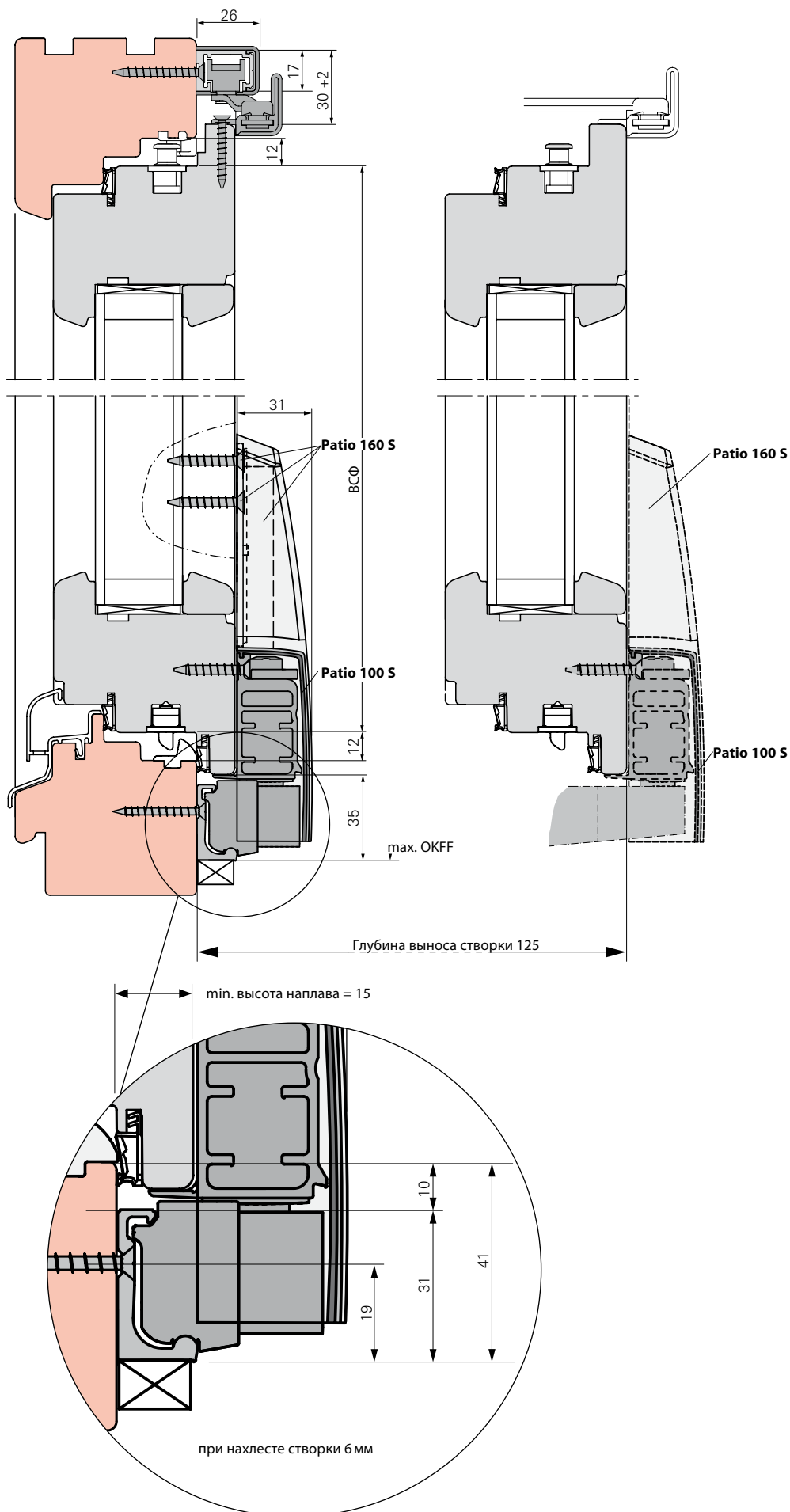


Схема С сдвижная створка(с съемным импостом) / поворотная створка(альтернативно створке без открывания)

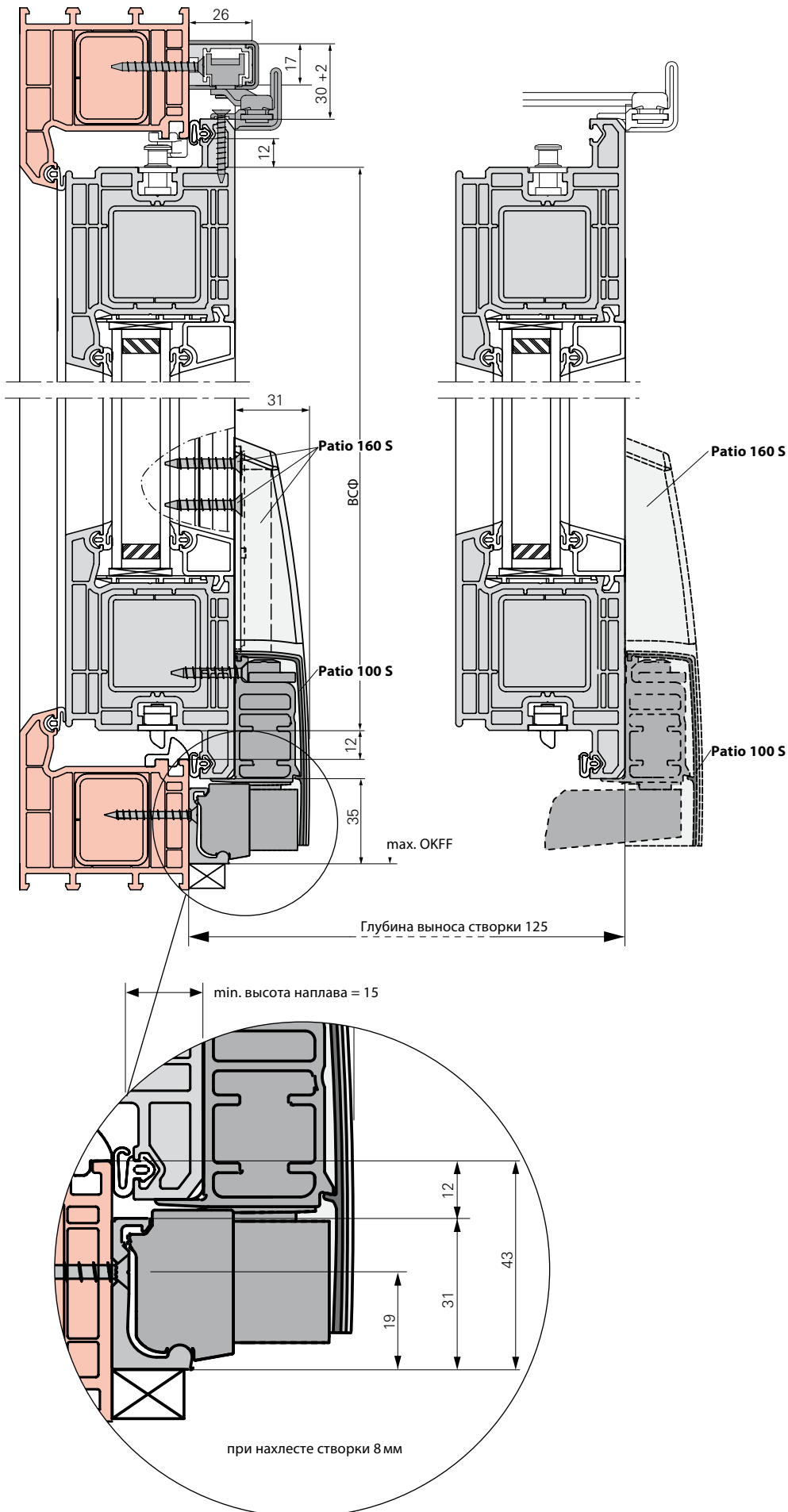
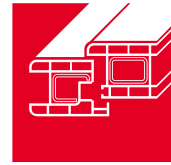


Вертикальный разрез, деревянный профиль для Patio 100 S и 160 S



Все значения в мм.

Вертикальный разрез, пластиковый профиль для Patio 100 S и 160 S



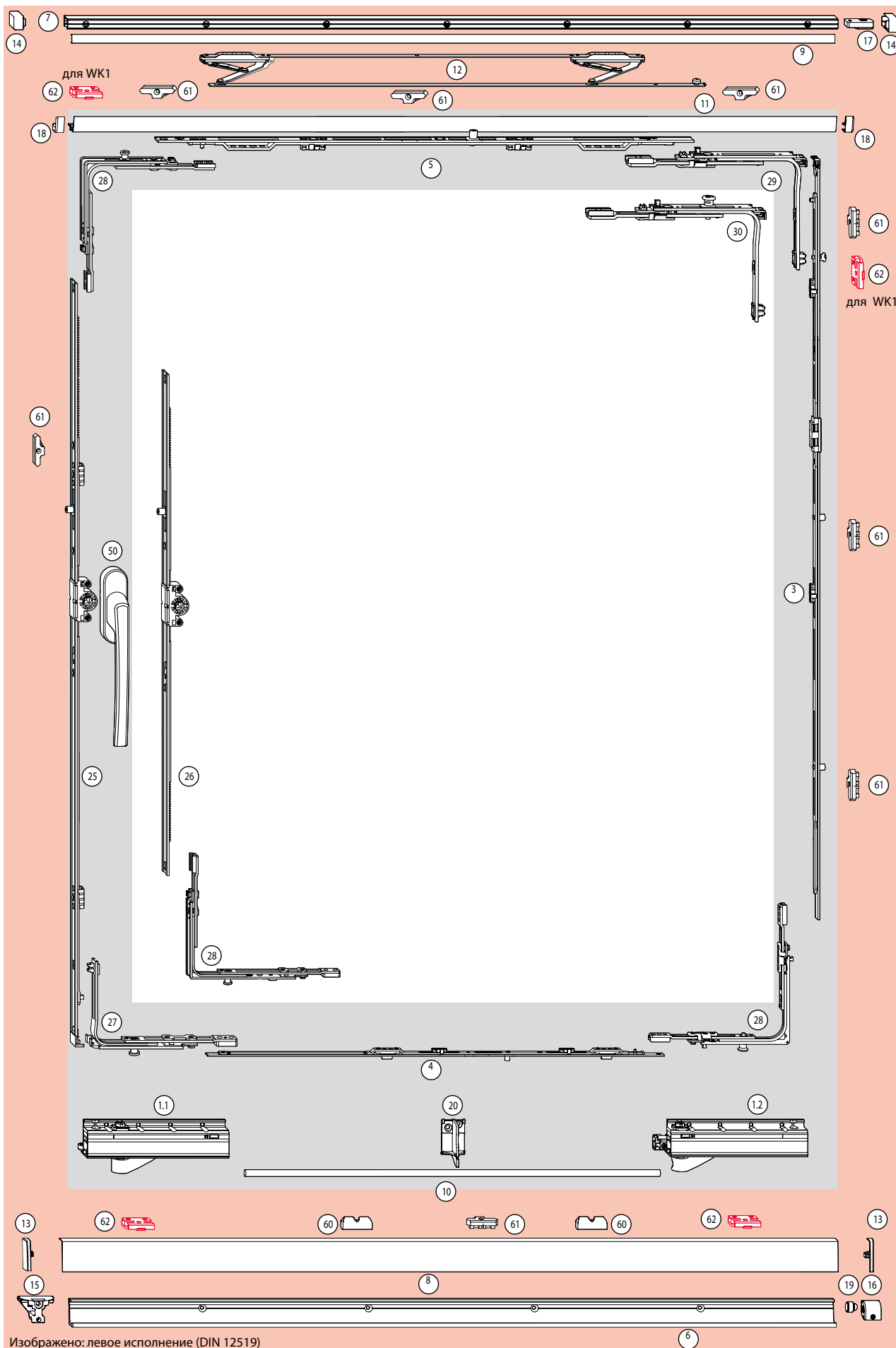
Указание

Приведенные ниже комплектации фурнитуры служат только пояснением.

Все остальные исполнения основных запоров и удлинителей запора необходимо взять из программы NT.

Ratio 100 S – Базовая безопасность / WK1

Обзор фурнитуры



Изображено: левое исполнение (DIN 12519)

Patio 100 S – Базовая безопасность / WK1

Спецификация

Базовый комплект Patio 100S / 160S NT

Patio S NT Базовый комплект L **603 679**

Состоит из:

- ①.1 1 ходовой механизм с управлением
- ①.2 1 ходовой механизм без управления

Patio S NT Базовый комплект R **603 680**

Состоит из:

- ②.1 1 ходовой механизм с управлением (без изоб.)
- ②.2 1 ходовой механизм без управления (без изоб.)

Средний запор

③ Средний запор вертикальный

ШСФ / мм	Длина / мм	Высота ручки / мм	Цапфы	Матер. №
600 – 800	690	–	1E	604 190
801 – 1000	890	–	1E 1V	281 244
1001 – 1200	1090	–	1E 1V	281 245
1201 – 1400	1290	–	1E 1V	281 246
1401 – 1600	1490	–	2E 1V	281 247
1601 – 1800	1690	–	2E 1V	281 248
1801 – 2000	1890	–	2E 1V	281 249
2001 – 2200	2090	–	3E 1V	281 250
2201 – 2400	2290	–	3E 1V	281 251

④ Средний запор горизонтальный снизу

ШСФ / мм	Длина / мм	Высота ручки / мм	Цапфы	Матер. №
600 – 800	590	–	–	603 414
801 – 1000	790	–	1 E	603 416
1001 – 1200	990	–	1 E	603 417
1201 – 1400	1190	–	1 E	603 419

⑤ Средний запор горизонтальный сверху

ШСФ / мм	Длина / мм	Высота ручки / мм	Цапфы	Матер. №
600 – 800	590	–	–	603 442
801 – 1000	790	–	1 E	603 444
1001 – 1200	990	–	1 E	603 447
1201 – 1400	1190	–	1 E	603 462

Комплект шин

Комплект шин для створки и рамы (с комплектом деталей)

R 01.1 серебро натуральное

ШСФ / мм	Наружная ширина рамы (RAB) / мм	Матер. №
600 – 900	1930	603 830
901 – 1050	2230	603 905
1051 – 1250	2630	603 910

R 05.3 средняя бронза

600 – 900	1930	603 831
901 – 1050	2230	603 906
1051 – 1250	2630	603 911

R 05.4 темная бронза

600 – 900	1930	603 829
901 – 1050	2230	603 834
1051 – 1250	2630	603 909

R 07.2 транспортный белый

600 – 900	1930	603 828
901 – 1050	2230	603 833
1051 – 1250	2630	603 908

R 07.3 кремово-белый

600 – 900	1930	603 832
901 – 1050	2230	603 907
1051 – 1250	2630	603 912

Состоит из:

Комплект шин:

- ⑥ 1 Ведущая шина
- ⑦ 1 Направляющая шина
- ⑧ 1 Декоративный профиль
- ⑨ 1 ПВХ-Декоративный профиль
- ⑩ 1 Соединительная штанга
- ⑪ 1 Поддерживающая шина
- ⑫ 1 Скользящие ножницы

Комплект деталей:

- ⑬ 2 Декоративные накладки Patio 100 S

Комплект деталей:

- ⑭ 2 Заглушки для направляющей шины
- ⑮ 1 Управляющий упор
- ⑯ 1 Конечный упор нижний
- ⑰ 1 Конечный упор верхний
- ⑱ 2 Заглушки поддерживающей шины
- ⑲ 1 Резиновый буфер конечного упора
- ⑳ 1 Опора декоративного профиля



Основной запор

25 Поворотно-откидной основной запор, ручка постоянная, Дорнмас 15 мм

ВСФ/мм	Длина/мм	Высота ручки/мм	Цапфы	Матер. №
601 – 800	690	263	1 E	259 833
801 – 1000	890	413	1 E	259 836
1001 – 1200	1090	513	1 E	259 838
1201 – 1400	1290	563	1 E	259 840
1401 – 1600	1490	563	2 E	259 843
1601 – 1800	1690	563	2 E	259 846
1601 – 1800	1690	1000	2 E	259 847
1801 – 2000	1890	1000	2 E	259 849
2001 – 2200	2090	1000	3 E	259 852
2201 – 2400	2290	1000	3 E	259 855

26 Поворотно-откидной основной запор, ручка средняя/переменная, Дорнмас 15 мм

ВСФ/мм	Длина/мм	Высота ручки/мм	Цапфы	Матер. №
621 – 800	580	311 – 400	1 E	259 719
801 – 1200	980	401 – 600	1 E	259 720
1201 – 1600	1380	601 – 800	2 E	259 721
1601 – 2000	1780	801 – 1000	2 E	259 762
2001 – 2400	2180	1001 – 1200	4 E	259 763

Угловой переключатель

27 Угловой переключатель поворотно-откидной 1 V **260 288**

28 Угловой переключатель WK1 и WK2 1 V **260 272**

29 Угловой переключатель **255 273**

30 Угловой переключатель альтернативно к 1 V **260 288**

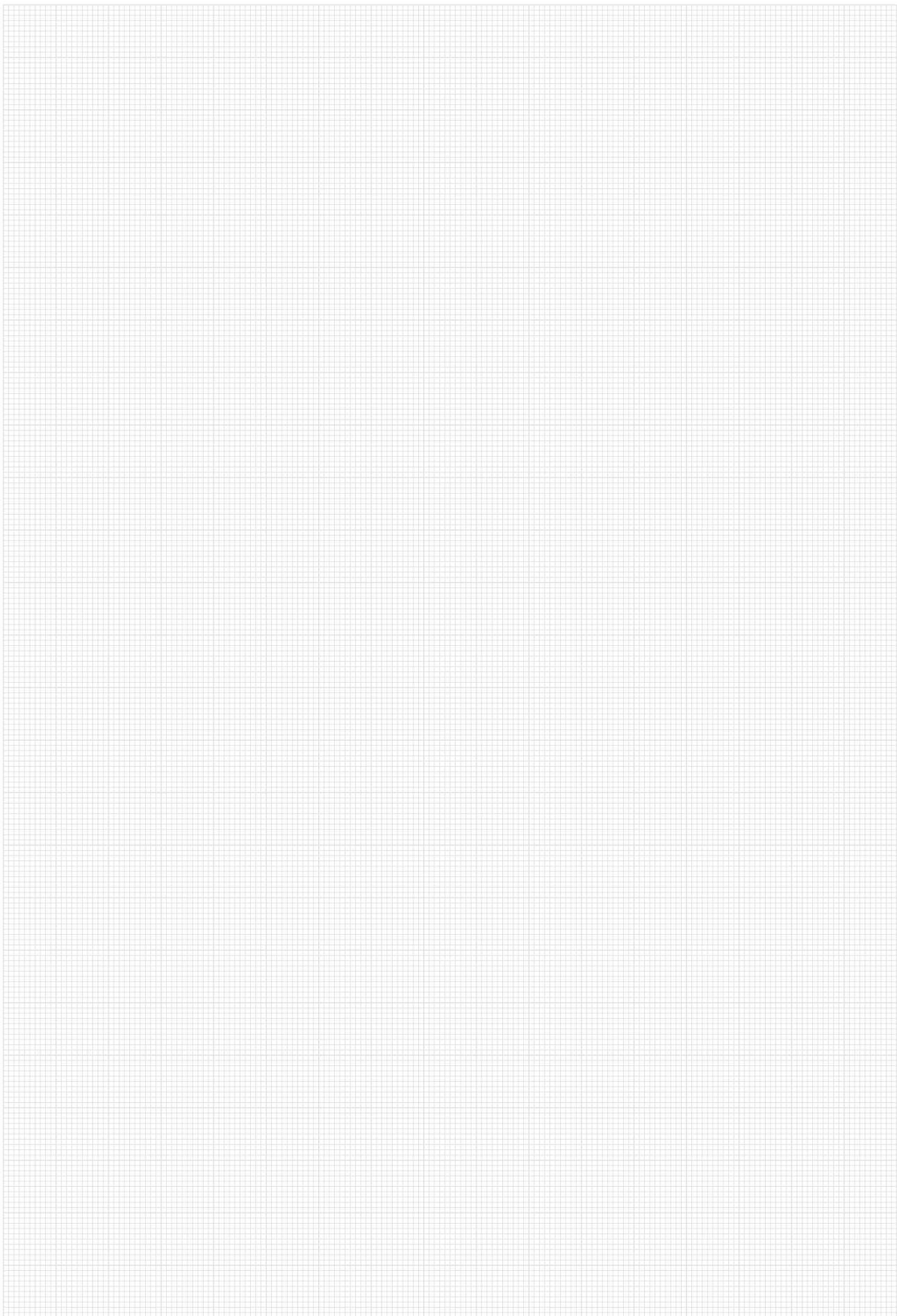
29

50 Ручка Roto, с логотипом Roto см. страницу 35

60 Зацеп см. страницу 39

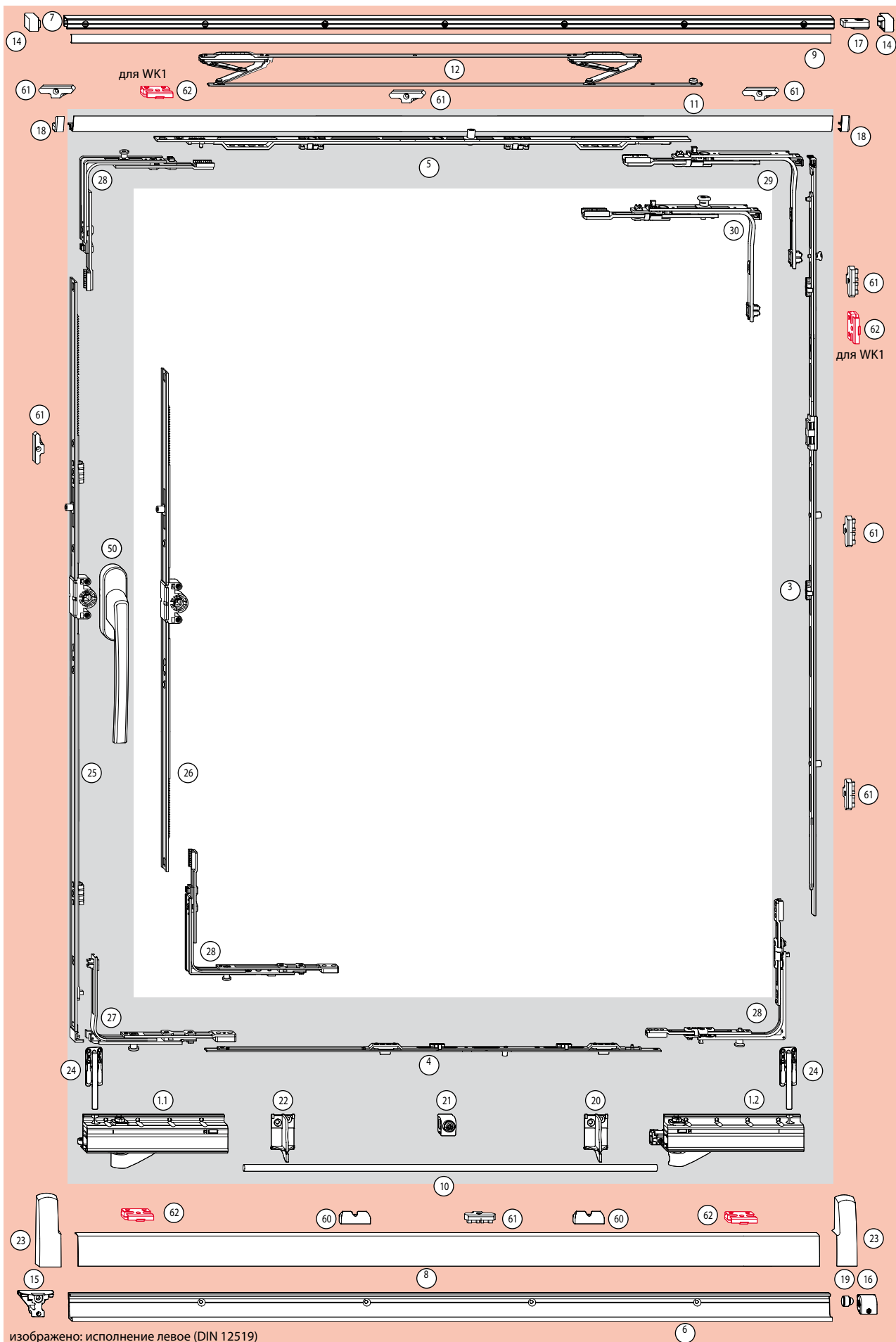
61 Ответная планка см. страницу 39

62 Противовзломная ответная планка см. страницу 39



Ratio 160 S – Базовая безопасность / WK1

Обзор фурнитуры



Patio 160 S – Базовая безопасность / WK1

Спецификация

Базовый комплект Patio 100 S / 160 S NT

Patio S NT Базовый комплект L **603 679**

Состоит из:

- ①.1 1 ходовой механизм с управлением
- ①.2 1 ходовой механизм без управления

Patio S NT Базовый комплект R **603 680**

Состоит из:

- ②.1 1 ходовой механизм с управлением (без изоб.)
- ②.2 1 ходовой механизм без управления (без изоб.)

Средний запор

③ Средний запор вертикальный

ВСФ / мм	Длина / мм	Высота ручки / мм	Цапфы	Матер. №
600 – 800	690	–	1E	604 190
801 – 1000	890	–	1E 1V	281 244
1001 – 1200	1090	–	1E 1V	281 245
1201 – 1400	1290	–	1E 1V	281 246
1401 – 1600	1490	–	2E 1V	281 247
1601 – 1800	1690	–	2E 1V	281 248
1801 – 2000	1890	–	2E 1V	281 249
2001 – 2200	2090	–	3E 1V	281 250
2201 – 2400	2290	–	3E 1V	281 251
2401 – 2600	2290	–	3E 1V	281 251
Удлинитель запора	200	–	1E	450 821
2601 – 2700	2290	–	3E 1V	281 251
Удлинитель запора	400	–	1E	280 346

④ Средний запор горизонтальный снизу

ШСФ / мм	Длина / мм	Высота ручки / мм	Цапфы	Матер. №
600 – 800	590	–	–	603 414
801 – 1000	790	–	1 E	603 416
1001 – 1200	990	–	1 E	603 417
1201 – 1400	1190	–	1 E	603 419
1401 – 1650	1440	–	1 E	603 420

⑤ Средний запор горизонтальный сверху

ШСФ / мм	Длина / мм	Высота ручки / мм	Цапфы	Матер. №
600 – 800	590	–	–	603 442
801 – 1000	790	–	1 E	603 444
1001 – 1200	990	–	1 E	603 447
1201 – 1400	1190	–	1 E	603 462
1401 – 1650	1440	–	1 E	603 466

Комплект шин

Комплект шин для створки и рамы (с комплектом деталей)

R 01.1 серебро натуральное

ШСФ / мм	Наружная ширина рамы (RAB) / мм	Матер. №
600 – 900	1930	603 830
901 – 1050	2230	603 905
1051 – 1250	2630	603 910
1251 – 1450	3030	603 915
1451 – 1650	3430	603 920

R 05.3 средняя бронза

600 – 900	1930	603 831
901 – 1050	2230	603 906
1051 – 1250	2630	603 911
1251 – 1450	3030	603 916
1451 – 1650	3430	603 921

R 05.4 темная бронза

600 – 900	1930	603 829
901 – 1050	2230	603 834
1051 – 1250	2630	603 909
1251 – 1450	3030	603 914
1451 – 1650	3430	603 919

R 07.2 транспортный белый

600 – 900	1930	603 828
901 – 1050	2230	603 833
1051 – 1250	2630	603 908
1251 – 1450	3030	603 913
1451 – 1650	3430	603 918

R 07.3 кремово-белый

600 – 900	1930	603 832
901 – 1050	2230	603 907
1051 – 1250	2630	603 912
1251 – 1450	3030	603 917
1451 – 1650	3430	603 922

Состоит из:

Комплект шин:

- ⑥ 1 Ведущая шина
- ⑦ 1 Направляющая шина
- ⑧ 1 Декоративный профиль
- ⑨ 1 ПВХ-Декоративный профиль
- ⑩ 1 Соединительная штанга
- ⑪ 1 Поддерживающая шина
- ⑫ 1 Скользящие ножницы

Комплект деталей:

- ⑬ 2 Декоративные накладки Patio 100 S (для этого исполнения не подходят)

Комплект деталей:

- ⑭ 2 Заглушки для направляющей шины
- ⑮ 1 Управляющий упор
- ⑯ 1 Конечный упор нижний
- ⑰ 1 Конечный упор верхний
- ⑱ 2 Заглушки поддерживающей шины
- ⑲ 1 Резиновый буфер конечного упора
- ⑳ 1 Опора декоративного профиля

ШСФ с 1450 мм, Комплект деталей:

- ㉑ 1 Опора соединительной штанги
- ㉒ 1 Опора декоративного профиля

Набор дополнительных деталей Patio 160 S

Обозначение	Матер. №
R01.1 серебро натуральное	603 925
R05.3 средняя бронза	603 926
R05.4 темная бронза	603 924
R07.2 транспортный белый	603 923
R07.3 кремово-белый	603 927

Состоит из:

- ㉓ 2 Декоративные накладки Patio 160 S
- ㉔ 2 Детали усиления

Основной запор

㉕ Поворотно-откидной основной запор, ручка постоянная, Дорнмас 15 мм

ВСФ / мм	Длина / мм	Высота ручки / мм	Цапфы	Матер. №
601 – 800	690	263	1 E	259 833



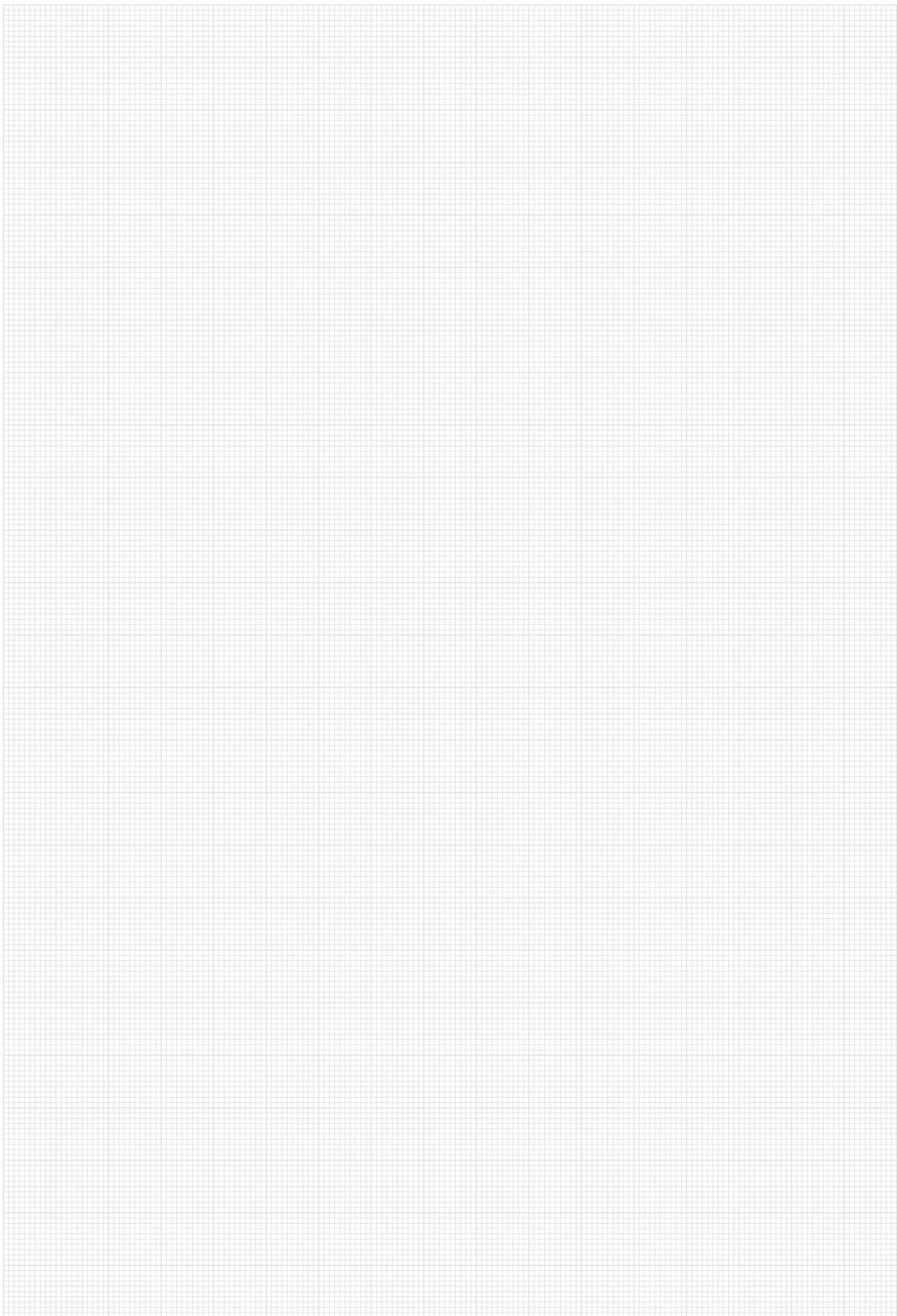
801 – 1000	890	413	1 E	259 836
1001 – 1200	1090	513	1 E	259 838
1201 – 1400	1290	563	1 E	259 840
1401 – 1600	1490	563	2 E	259 843
1601 – 1800	1690	563	2 E	259 846
1601 – 1800	1690	1000	2 E	259 847
1801 – 2000	1890	1000	2 E	259 849
2001 – 2200	2090	1000	3 E	259 852
2201 – 2400	2290	1000	3 E	259 855
2401 – 2600	2290	1000	3 E	259 855
Удлинитель запора	200	–	1 E	450 821
2601 – 2700	2290	1000	3 E	259 855
Удлинитель запора	400	–	1 E	280 346

26 Поворотно-откидной основной запор, ручка средняя/переменная, Дорнмас 15 мм

ВСФ/мм	Длина/мм	Высота ручки/мм	Цапфы	Матер. №
621 – 800	690	311 – 400	1 E	259 719
801 – 1200	890	401 – 600	1 E	259 720
1201 – 1600	1090	601 – 800	2 E	259 721
1601 – 2000	1290	801 – 1000	2 E	259 762
2001 – 2400	1490	1001 – 1200	4 E	259 763

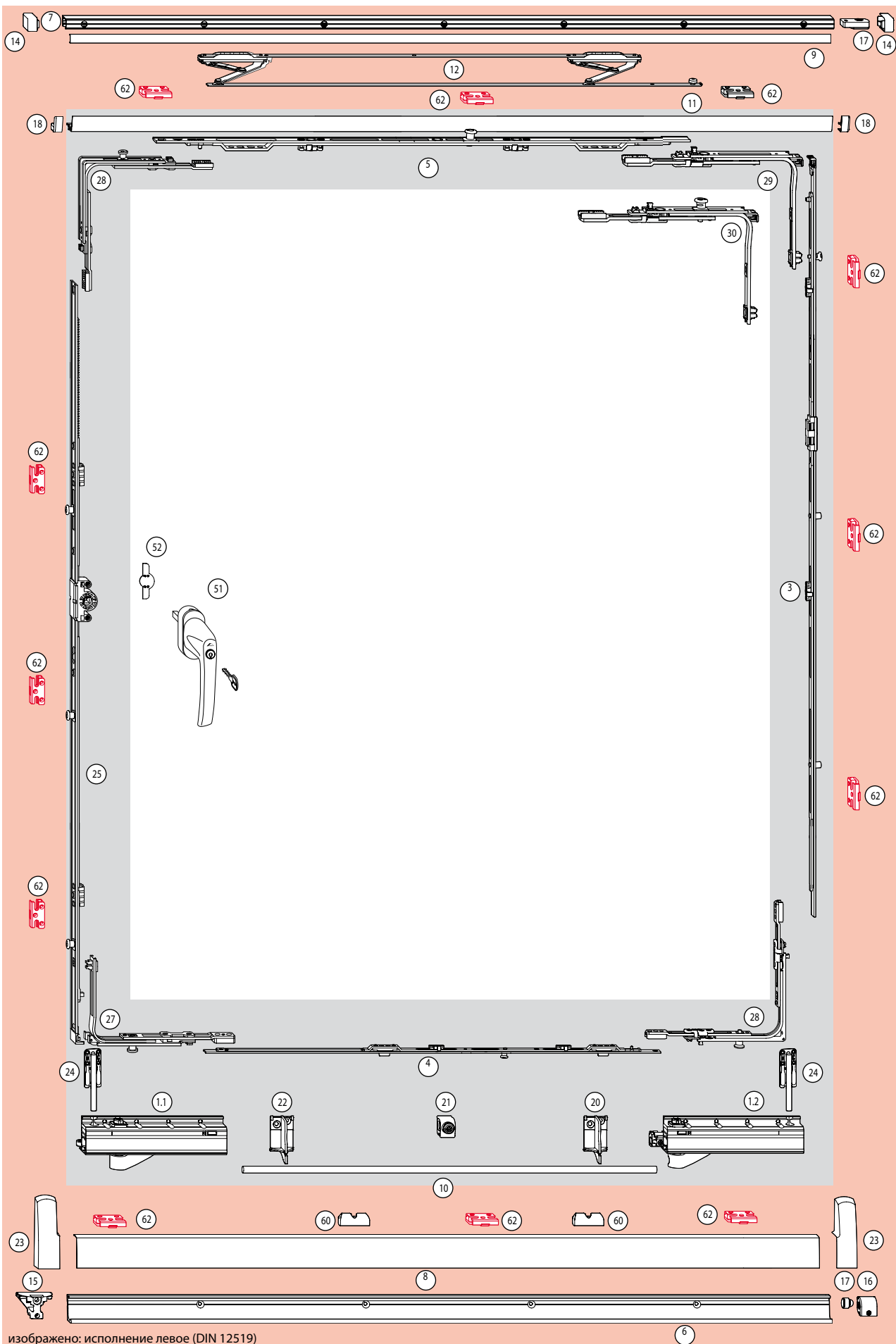
Угловой переключатель

27 Угловой переключатель поворотнo-откидной	1 V	260 288
28 Угловой переключатель WK1 и WK2	1 V	260 272
29 Угловой переключатель		255 273
30 Угловой переключатель альтернативно к 29	1 V	260 288
50 Ручка Roto с логотипом Roto	см. страницу 35	
60 Зацеп	см. страницу 39	
61 Ответная планка	см. страницу 39	
62 Противовзломная ответная планка	см. страницу 39	



Patio 160 S – WK2

Обзор фурнитуры



изображено: исполнение левое (DIN 12519)

Patio 160 S – WK2

Спецификация

Базовый комплект Patio 100 S / 160 S NT

Patio S NT Базовый комплект L **603 679**

Состоит из:

- ①.1 1 ходовой механизм с управлением
- ①.2 1 ходовой механизм без управления

Patio S NT Базовый комплект R **603 680**

Состоит из:

- ②.1 1 ходовой механизм с управлением (без изоб.)
- ②.2 1 ходовой механизм без управления (без изоб.)

Средний запор

③ Средний запор противовзломный вертикальный

ШСФ / мм	Длина / мм	Высота ручки / мм	Цапфы	Матер. №
600 – 800	690	–	1 V	604 191
801 – 1000	890	–	2 V	603 396
1001 – 1200	1090	–	2 V	603 397
1201 – 1400	1290	–	2 V	603 398
1401 – 1600	1490	–	3 V	603 399
1601 – 1800	1690	–	3 V	603 400
1801 – 2000	1890	–	3 V	603 409
2001 – 2200	2090	–	4 V	603 410
2201 – 2400	2290	–	4 V	603 411
2401 – 2600	2290	–	4 V	603 411
Удлинитель запора	200	–	1 V	337 708
2601 – 2700	2290	–	4 V	603 411
Удлинитель запора	400	–	1 V	337 710

④ Средний запор противовзломный горизонтальный нижний

ШСФ / мм	Длина / мм	Высота ручки / мм	Цапфы	Матер. №
600 – 800	590	–	–	603 414
801 – 1000	790	–	1 V	603 422
1001 – 1200	990	–	1 V	603 423
1201 – 1400	1190	–	1 V	603 437
1401 – 1650	1440	–	1 V	603 439

⑤ Средний запор противовзломный горизонтальный верхний

ШСФ / мм	Длина / мм	Высота ручки / мм	Цапфы	Матер. №
600 – 800	590	–	–	603 442
801 – 1000	790	–	1 V	603 472
1001 – 1200	990	–	1 V	603 473
1201 – 1400	1190	–	1 V	603 474
1401 – 1650	1440	–	1 V	603 475

Комплект шин

Комплект шин для створки и рамы (с комплектом деталей)

R 01.1 серебро натуральное

ШСФ / мм	Наружная ширина рамы (RAB) / мм	Матер. №
600 – 900	1930	603 830
901 – 1050	2230	603 905
1051 – 1250	2630	603 910
1251 – 1450	3030	603 915
1451 – 1650	3430	603 920

R 05.3 средняя бронза

600 – 900	1930	603 831
901 – 1050	2230	603 906
1051 – 1250	2630	603 911
1251 – 1450	3030	603 916
1451 – 1650	3430	603 921

R 05.4 темная бронза

600 – 900	1930	603 829
901 – 1050	2230	603 834
1051 – 1250	2630	603 909
1251 – 1450	3030	603 914
1451 – 1650	3430	603 919

R 07.2 транспортный белый

600 – 900	1930	603 828
901 – 1050	2230	603 833
1051 – 1250	2630	603 908
1251 – 1450	3030	603 913
1451 – 1650	3430	603 918

R 07.3 кремово-белый

600 – 900	1930	603 832
901 – 1050	2230	603 907
1051 – 1250	2630	603 912
1251 – 1450	3030	603 917
1451 – 1650	3430	603 922

Состоит из:

Комплект шин:

- ⑥ 1 Ведущая шина
- ⑦ 1 Направляющая шина
- ⑧ 1 Декоративный профиль
- ⑨ 1 ПВХ-Декоративный профиль
- ⑩ 1 Соединительная штанга
- ⑪ 1 Поддерживающая шина
- ⑫ 1 Скользящие ножницы

Комплект деталей:

- ⑬ 2 Декоративные накладки Patio 100 S (для этого исполнения не подходят)

Комплект деталей:

- ⑭ 2 Заглушки для направляющей шины
- ⑮ 1 Управляющий упор
- ⑯ 1 Конечный упор нижний
- ⑰ 1 Конечный упор верхний
- ⑱ 2 Заглушки поддерживающей шины
- ⑲ 1 Резиновый буфер конечного упора
- ⑳ 1 Опора декоративного профиля

ШСФ с 1450 мм Комплект деталей:

- ㉑ 1 Опора соединительной штанги
- ㉒ 1 Опора декоративного профиля

Набор дополнительных деталей Patio 160 S

Обозначение	Матер. №
R01.1 серебро натуральное	603 925
R05.3 средняя бронза	603 926
R05.4 темная бронза	603 924
R07.2 транспортный белый	603 923
R07.3 кремово-белый	603 927

Состоит из:

- ⑳ 2 Декоративные накладки Patio 160 S
- ㉓ 2 Детали усиления



Основной запор

25 Поворотно-откидной основной запор, ручка постоянная, Дормас 15 мм

ВСФ/мм	Длина/мм	Высота ручки/мм	Цапфы	Матер. №
601 – 800	690	263	1 V	259 832
801 – 1000	890	413	2 V	259 835
1001 – 1200	1090	513	2 V	259 837
1201 – 1400	1290	563	2 V	259 839
1401 – 1600	1490	563	3 V	259 841
1601 – 1800	1690	563	3 V	259 844
1601 – 1800	1690	1000	3 V	259 845
1801 – 2000	1890	1000	3 V	259 848
2001 – 2200	2090	1000	4 V	259 850
2201 – 2400	2290	1000	4 V	259 853
2401 – 2600	2290	1000	4 V	259 853
Удлинитель запора	200	–	1 V	337 708
2601 – 2700	2290	1000	4 V	259 855
Удлинитель запора	400	–	1 V	337 710

Угловой переключатель

27 Угловой переключатель поворотно-откидной 1 V **260 288**

28 Угловой переключатель WK1 и WK2 1 V **260 272**

29 Угловой переключатель **255 273**

30 Угловой переключатель альтернативно к 1 V **260 288**
29

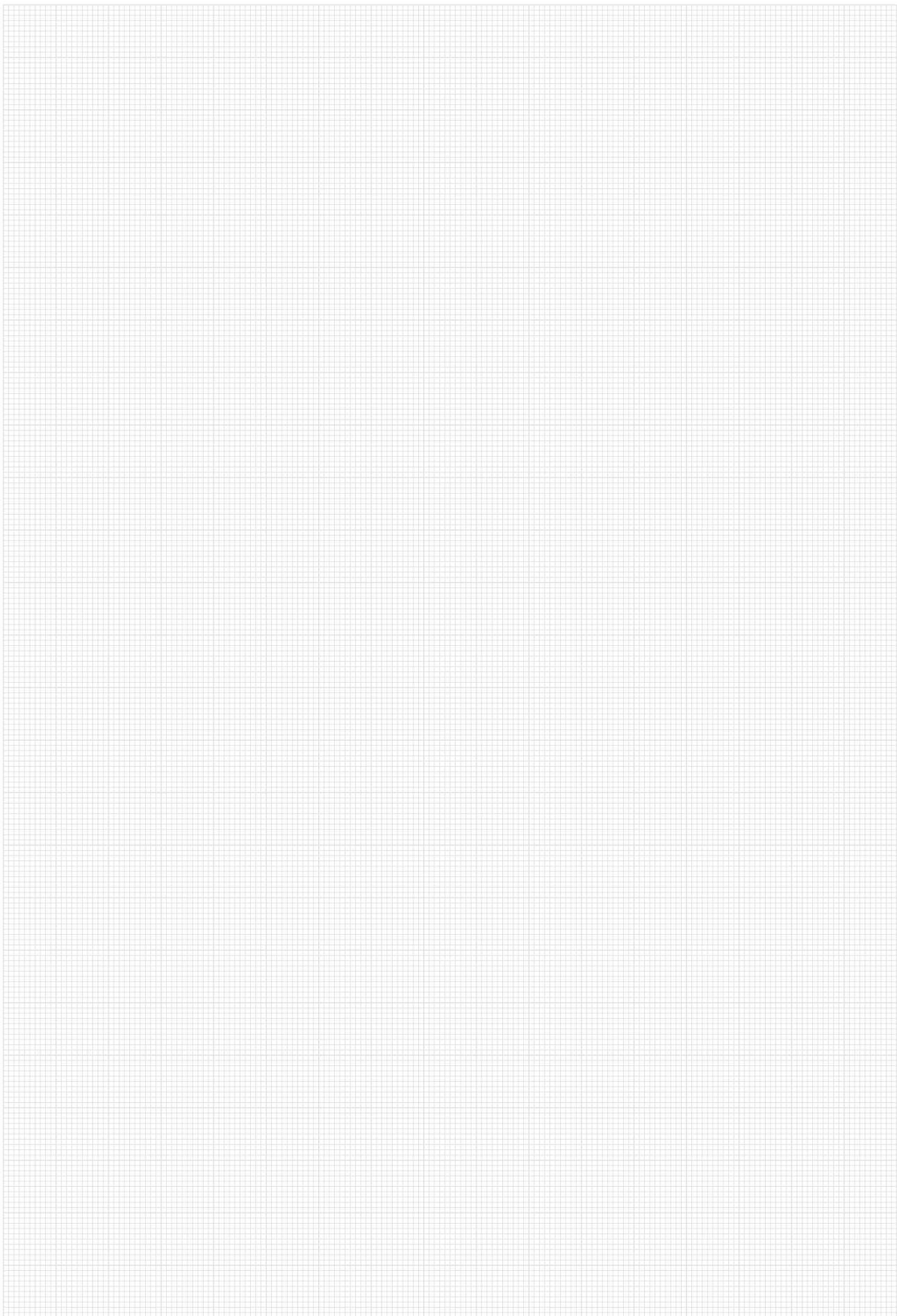
51 Ручка Roto с логотипом Roto запираемая 100 Nm см. страницу 35

52 Защита от высверливания **264 601**

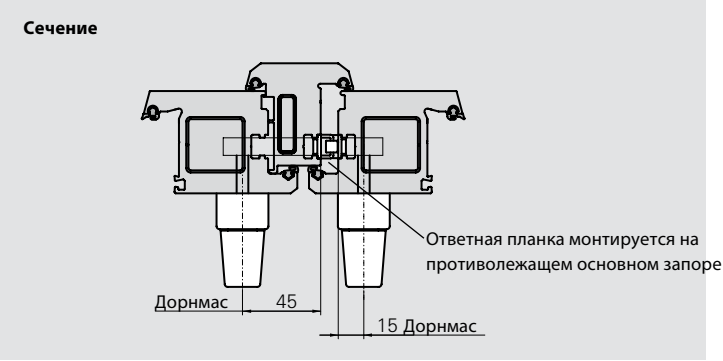
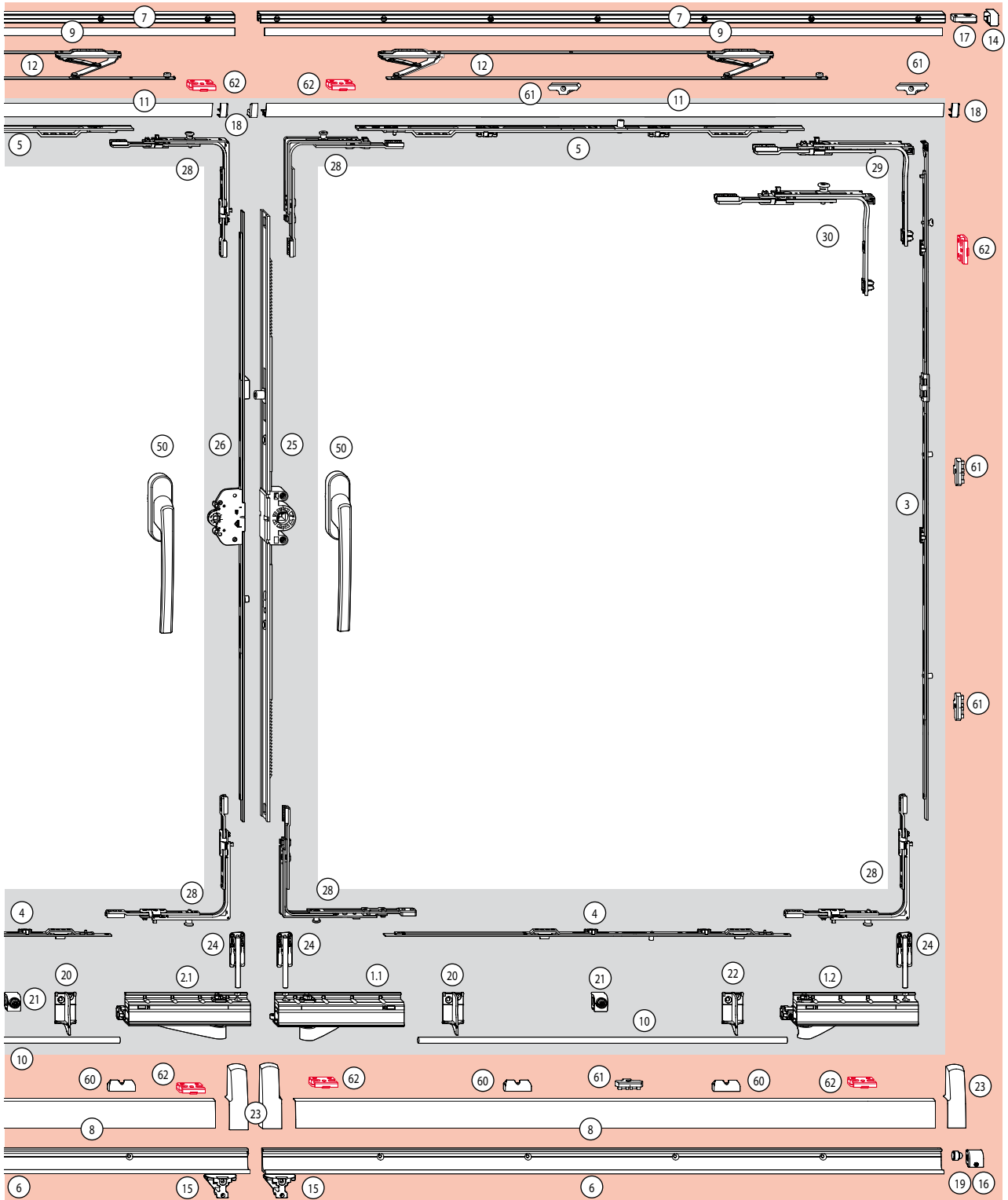
60 Зацеп см. страницу 39

61 Ответная планка см. страницу 39

62 Противовзломная ответная планка см. страницу 39



Ratio 160 S – 2-створчатое исполнение с противолежащим фурнитурным пазом Обзор фурнитуры



Patio 160 S – 2-створчатое исполнение с противолежащим фурнитурным пазом

Спецификация

Базовый комплект Patio 100S/160S NT по 1 на створку

Patio S NT Базовый комплект L **603 679**

Состоит из:

- ①.1 1 ходовой механизм с управлением
- ①.2 1 ходовой механизм без управления

Patio S NT Базовый комплект R **603 680**

Состоит из:

- ②.1 1 ходовой механизм с управлением
- ②.2 1 ходовой механизм без управления (без изоб.)

Средний запор

③ Средний запор вертикальный

ШСФ/мм	Длина/мм	Высота ручки/мм	Цапфы	Матер. №
600 – 800	690	–	1E	604 190
801 – 1000	890	–	1E 1V	281 244
1001 – 1200	1090	–	1E 1V	281 245
1201 – 1400	1290	–	1E 1V	281 246
1401 – 1600	1490	–	2E 1V	281 247
1601 – 1800	1690	–	2E 1V	281 248
1801 – 2000	1890	–	2E 1V	281 249
2001 – 2200	2090	–	3E 1V	281 250
2201 – 2400	2290	–	3E 1V	281 251
2401 – 2600	2290	–	3E 1V	281 251
Удлинитель запора	200	–	1E	450 821
2601 – 2700	2290	–	3E 1V	281 251
Удлинитель запора	400	–	1E	280 346

④ Средний запор горизонтальный снизу

ШСФ/мм	Длина/мм	Высота ручки/мм	Цапфы	Матер. №
600 – 800	590	–	–	603 414
801 – 1000	790	–	1 E	603 416
1001 – 1200	990	–	1 E	603 417
1201 – 1400	1190	–	1 E	603 419
1401 – 1650	1440	–	1 E	603 420

⑤ Средний запор горизонтальный сверху

ШСФ/мм	Длина/мм	Высота ручки/мм	Цапфы	Матер. №
600 – 800	590	–	–	603 442
801 – 1000	790	–	1 E	603 444
1001 – 1200	990	–	1 E	603 447
1201 – 1400	1190	–	1 E	603 462
1401 – 1650	1440	–	1 E	603 466

Комплект шин по 1 на створку

Комплект шин для створки и рамы (с комплектом деталей)

R 01.1 серебро натуральное

ШСФ/мм	Наружная ширина рамы (RAB)/мм	Матер. №
600 – 900	1930	603 830
901 – 1050	2230	603 905
1051 – 1250	2630	603 910
1251 – 1450	3030	603 915
1451 – 1650	3430	603 920

R 05.3 средняя бронза

600 – 900	1930	603 831
901 – 1050	2230	603 906
1051 – 1250	2630	603 911
1251 – 1450	3030	603 916
1451 – 1650	3430	603 921

R 05.4 темная бронза

600 – 900	1930	603 829
901 – 1050	2230	603 834
1051 – 1250	2630	603 909
1251 – 1450	3030	603 914
1451 – 1650	3430	603 919

R 07.2 транспортный белый

600 – 900	1930	603 828
901 – 1050	2230	603 833
1051 – 1250	2630	603 908
1251 – 1450	3030	603 913
1451 – 1650	3430	603 918

R 07.3 кремово-белый

600 – 900	1930	603 832
901 – 1050	2230	603 907
1051 – 1250	2630	603 912
1251 – 1450	3030	603 917
1451 – 1650	3430	603 922

Состоит из:

Комплект шин:

- ⑥ 1 Ведущая шина
- ⑦ 1 Направляющая шина
- ⑧ 1 Декоративный профиль
- ⑨ 1 ПВХ-Декоративный профиль
- ⑩ 1 Соединительная штанга
- ⑪ 1 Поддерживающая шина
- ⑫ 1 Скользящие ножницы

Комплект деталей:

- ⑬ Декоративные накладки Patio 100 S (для этого исполнения не подходят)

Комплект деталей:

- ⑭ 2 Заглушки для направляющей шины
- ⑮ 1 Управляющий упор
- ⑯ 1 Конечный упор нижний
- ⑰ 1 Конечный упор верхний
- ⑱ 2 Заглушки поддерживающей шины
- ⑲ 1 Резиновый буфер конечного упора
- ⑳ 1 Опора декоративного профиля

ШСФ от 1450 мм -Комплект деталей:

- ㉑ 1 Опора соединительной штанги
- ㉒ 1 Опора декоративного профиля

Набор дополнительных деталей Patio 160 S по 1 на створку

Обозначение	Матер. №
R01.1 серебро натуральное	603 925
R05.3 средняя бронза	603 926
R05.4 темная бронза	603 924
R07.2 транспортный белый	603 923
R07.3 кремово-белый	603 927

**Состоит из:**

- 23 2 Декоративные накладки Patio 160 S
- 24 2 Детали усиления

Основной запор**25 Поворотно-откидной основной запор, ручка средняя/переменная, Дорнмас 15 мм**

ВСФ/мм	Длина/мм	Высота ручки/мм	Цапфы	Матер. №
621 – 800	690	311 – 400	1 E	259 719
801 – 1200	890	401 – 600	1 E	259 720
1201 – 1600	1090	601 – 800	2 E	259 721
1601 – 2000	1290	801 – 1000	2 E	259 762
2001 – 2400	1490	1001 – 1200	4 E	259 763

26 Поворотно-откидной основной запор, ручка средняя/переменная, Дорнмас 45 мм

ВСФ/мм	Длина/мм	Высота ручки/мм	Цапфы	Матер. №
621 – 800	580	311 – 400	1 Sst.	259 796
801 – 1200	980	401 – 600	1 Sst.	259 798
1201 – 1600	1380	601 – 800	2 Sst.	259 800
1601 – 2000	1780	801 – 1000	2 Sst.	259 802
2001 – 2400	2180	1001 – 1200	4 Sst.	259 804

Sst. = Ответная планка

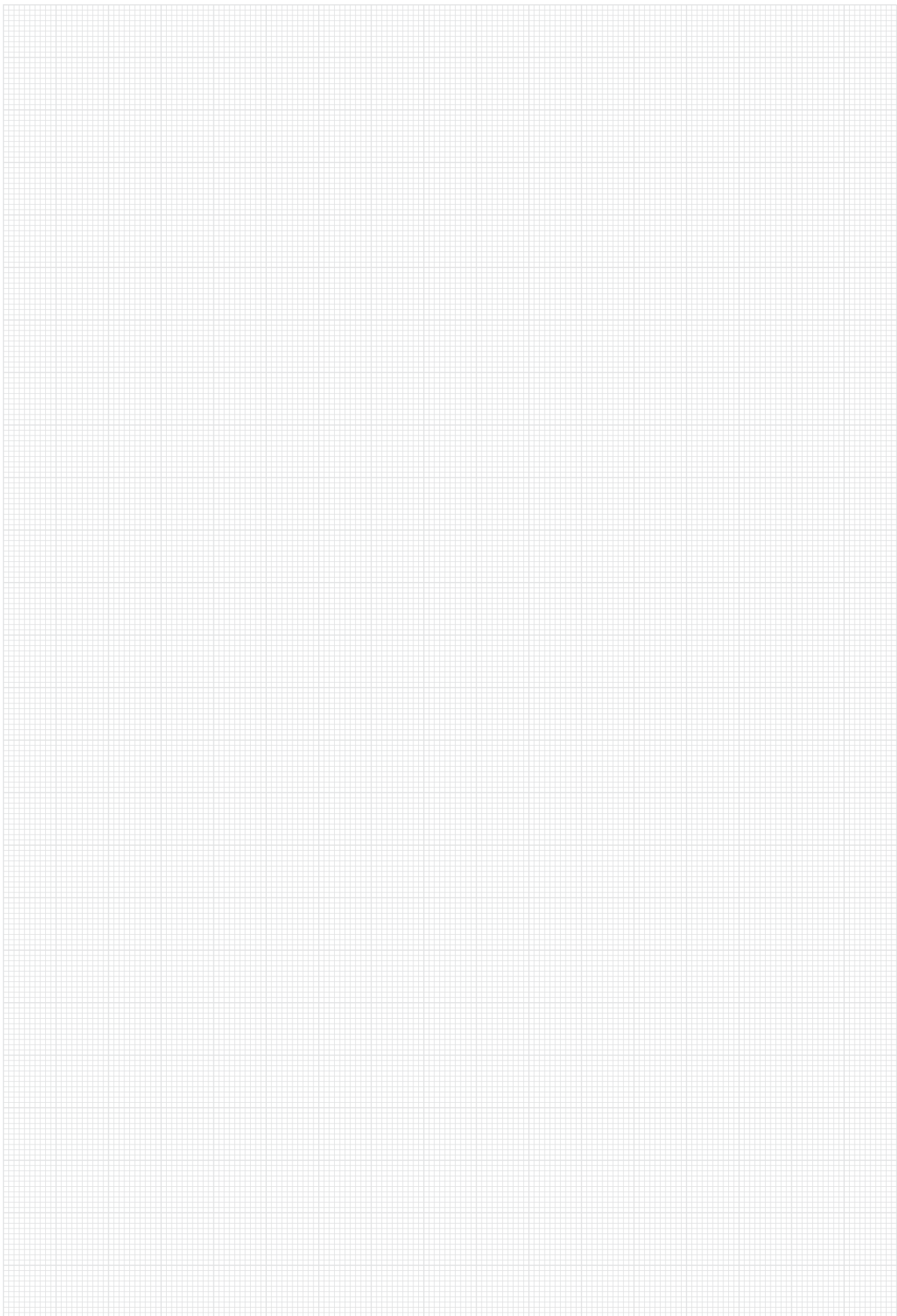
Поворотно-откидной основной запор, ручка средняя/переменная, Дорнмас 50 мм

ВСФ/мм	Длина/мм	Высота ручки/мм	Цапфы	Матер. №
621 – 800	580	311 – 400	1 Sst.	259 807
801 – 1200	890	401 – 600	1 Sst.	259 798
1201 – 1600	1380	601 – 800	2 Sst.	259 800
1601 – 2000	1780	801 – 1000	2 Sst.	259 802
2001 – 2400	2180	1001 – 1200	4 Sst.	259 815

Sst. = Ответная планка

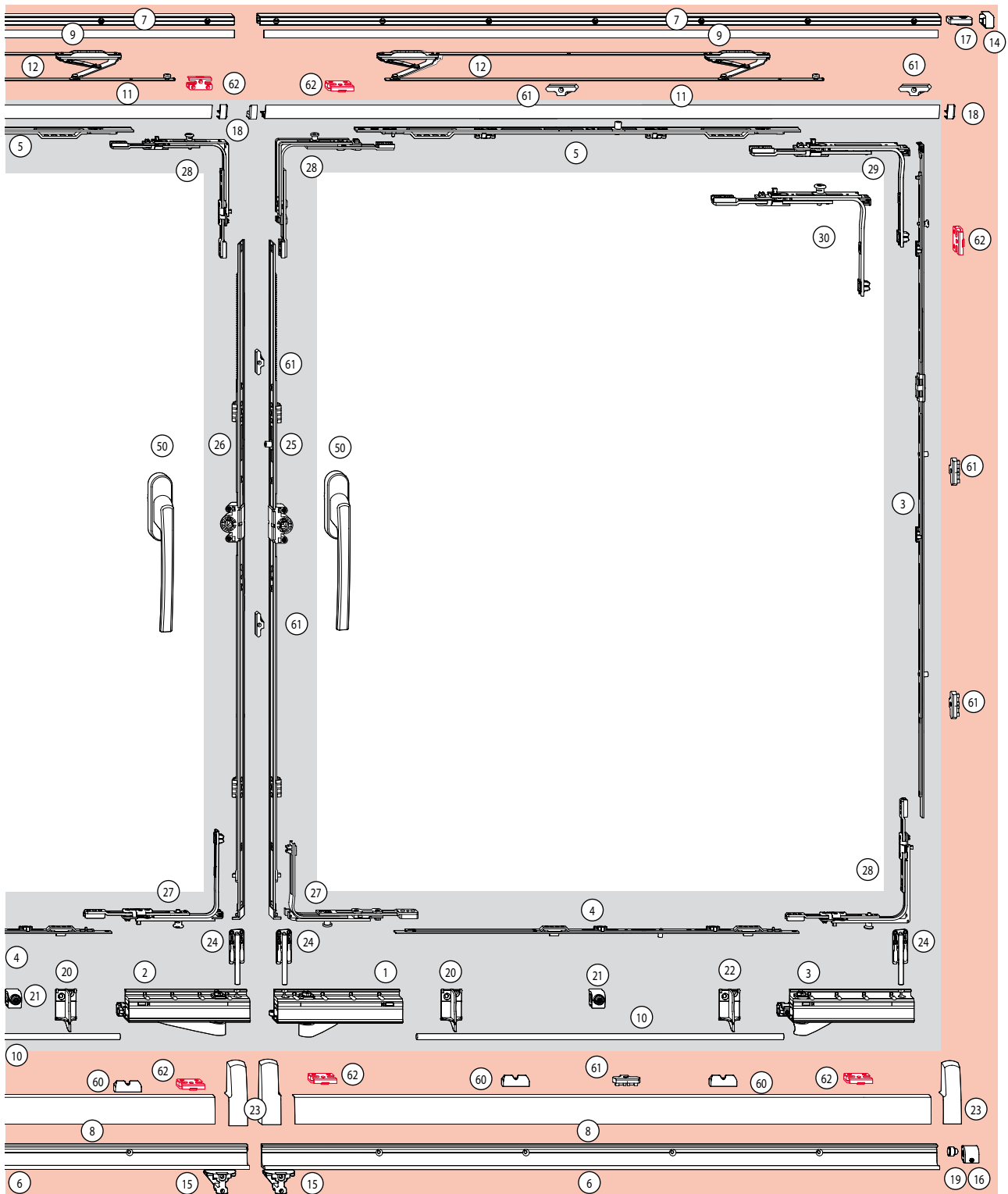
Угловой переключатель**27 Угловой переключатель поворотно-откидной** 1 V **260 288****28 Угловой переключатель WK1 и WK2** 1 V **260 272****29 Угловой переключатель** **255 273****30 Угловой переключатель альтернативно к** 1 V **260 288****50 Ручка Roto с логотипом Roto** см. страницу 35**60 Зацеп** см. страницу 39**61 Ответная планка** см. страницу 39**62 Противовзломная ответная планка** см. страницу 39

Sst. = Ответная планка

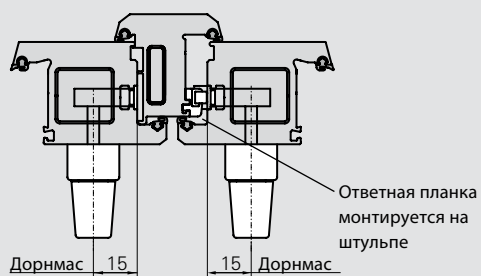


Ратю 160 S – 2-створчатое исполнение со скрытолежащим фурнитурным пазом

Обзор фурнитуры



Сечение



Patio 160 S – 2-Створчатое исполнение, скрытолежащий фурнитурный паз

Спецификация

Базовый комплект Patio 100S/160S NT по 1 на створку

Patio S NT Базовый комплект L **603 679**

Состоит из:

- ①.1 1 ходовой механизм с управлением
- ①.2 1 ходовой механизм без управления

Patio S NT Базовый комплект R **603 680**

Состоит из:

- ②.1 1 ходовой механизм с управлением
- ②.2 1 ходовой механизм без управления (без изоб.)

Средний запор

③ Средний запор вертикальный

ШСФ/мм	Длина/мм	Высота ручки/мм	Цапфы	Матер. №
600 – 800	690	–	1E	604 190
801 – 1000	890	–	1E 1V	281 244
1001 – 1200	1090	–	1E 1V	281 245
1201 – 1400	1290	–	1E 1V	281 246
1401 – 1600	1490	–	2E 1V	281 247
1601 – 1800	1690	–	2E 1V	281 248
1801 – 2000	1890	–	2E 1V	281 249
2001 – 2200	2090	–	3E 1V	281 250
2201 – 2400	2290	–	3E 1V	281 251
2401 – 2600	2290	–	3E 1V	281 251
Удлинитель запора	200	–	1E	450 821
2601 – 2700	2290	–	3E 1V	281 251
Удлинитель запора	400	–	1E	280 346

④ Средний запор горизонтальный снизу

ШСФ/мм	Длина/мм	Высота ручки/мм	Цапфы	Матер. №
600 – 800	590	–	–	603 414
801 – 1000	790	–	1 E	603 416
1001 – 1200	990	–	1 E	603 417
1201 – 1400	1190	–	1 E	603 419
1401 – 1650	1440	–	1 E	603 420

⑤ Средний запор горизонтальный сверху

ШСФ/мм	Длина/мм	Высота ручки/мм	Цапфы	Матер. №
600 – 800	590	–	–	603 442
801 – 1000	790	–	1 E	603 444
1001 – 1200	990	–	1 E	603 447
1201 – 1400	1190	–	1 E	603 462
1401 – 1650	1440	–	1 E	603 466

Комплект шин по 1 на створку

Комплект шин для створки и рамы (с комплектом деталей)

R 01.1 серебро натуральное

ШСФ/мм	Наружная ширина рамы (RAB)/мм	Матер. №
600 – 900	1930	603 830
901 – 1050	2230	603 905
1051 – 1250	2630	603 910
1251 – 1450	3030	603 915
1451 – 1650	3430	603 920

R 05.3 средняя бронза

600 – 900	1930	603 831
901 – 1050	2230	603 906
1051 – 1250	2630	603 911
1251 – 1450	3030	603 916
1451 – 1650	3430	603 921

R 05.4 темная бронза

600 – 900	1930	603 829
901 – 1050	2230	603 834
1051 – 1250	2630	603 909
1251 – 1450	3030	603 914
1451 – 1650	3430	603 919

R 07.2 транспортный белый

600 – 900	1930	603 828
901 – 1050	2230	603 833
1051 – 1250	2630	603 908
1251 – 1450	3030	603 913
1451 – 1650	3430	603 918

R 07.3 кремово-белый

600 – 900	1930	603 832
901 – 1050	2230	603 907
1051 – 1250	2630	603 912
1251 – 1450	3030	603 917
1451 – 1650	3430	603 922

Состоит из:

Комплект шин:

- ⑥ 1 Ведущая шина
- ⑦ 1 Направляющая шина
- ⑧ 1 Декоративный профиль
- ⑨ 1 ПВХ-Декоративный профиль
- ⑩ 1 Соединительная штанга
- ⑪ 1 Поддерживающая шина
- ⑫ 1 Скользящие ножницы

Комплект деталей:

- ⑬ Декоративные накладки Patio 100 S (для этого исполнения не подходят)

Комплект деталей:

- ⑭ 2 Заглушки для направляющей шины
- ⑮ 1 Управляющий упор
- ⑯ 1 Конечный упор нижний
- ⑰ 1 Конечный упор верхний
- ⑱ 2 Заглушки поддерживающей шины
- ⑲ 1 Резиновый буфер конечного упора
- ⑳ 1 Опора декоративного профиля

ШСФ от 1450 мм Комплект деталей:

- ㉑ 1 Опора соединительной штанги
- ㉒ 1 Опора декоративного профиля

Набор дополнительных деталей Patio 160 S по 1 на створку

Обозначение	Матер. №
R01.1 серебро натуральное	603 925
R05.3 средняя бронза	603 926
R05.4 темная бронза	603 924
R07.2 транспортный белый	603 923
R07.3 кремово-белый	603 927

Состоит из:

- ㉓ 2 Декоративные накладки Patio 160 S
- ㉔ 2 Детали усиления



Основной запор

25 Поворотно-откидной основной запор, ручка постоянная, Дорнмас 15 мм

ВСФ/мм	Длина/мм	Высота ручки/мм	Цапфы	Матер. №
600 – 800	690	263	1 E	259 833
801 – 1000	890	413	1 E	259 836
1001 – 1200	1090	513	1 E	259 838
1201 – 1400	1290	563	1 E	259 840
1401 – 1600	1490	563	2 E	259 843
1601 – 1800	1690	563	2 E	259 846
1601 – 1800	1690	1000	2 E	259 847
1801 – 2000	1890	1000	2 E	259 849
2001 – 2200	2090	1000	3 E	259 852
2201 – 2400	2290	1000	3 E	259 855
2401 – 2600	2290	1000	3 E	259 855
Удлинитель запора	200	–	1 E	450 821
2601 – 2700	2290	1000	3 E	259 855
Удлинитель запора	400	–	1 E	280 346

26 Поворотно-откидной основной запор, ручка постоянная, Дорнмас 15 мм, без запорных цапф

ВСФ/мм	Длина/мм	Высота ручки/мм	Цапфы	Матер. №
600 – 800	690	263	–	259 831
801 – 1000	890	413	–	259 834
1001 – 1200	1090	513	–	256 111
1201 – 1400	1290	563	–	256 112
1401 – 1600	1490	563	–	256 113
1601 – 1800	1690	563	–	256 114
1601 – 1800	1690	1000	–	256 115
1801 – 2000	1890	1000	–	256 116
2001 – 2200	2090	1000	–	256 117
2201 – 2400	2290	1000	–	256 118
2401 – 2600	2290	1000	–	256 118
Удлинитель запора	200	–	–	308 267
2601 – 2700	2290	1000	–	256 118
Удлинитель запора	400	–	–	297 858

Угловой переключатель

27 Угловой переключатель поворотно-откидной 1 V **260 288**

28 Угловой переключатель WK1 и WK2 1 V **260 272**

29 Угловой переключатель **255 273**

30 Угловой переключатель альтернативно к 1 V **260 288**

50 Ручка Roto с логотипом Roto см. страницу 35

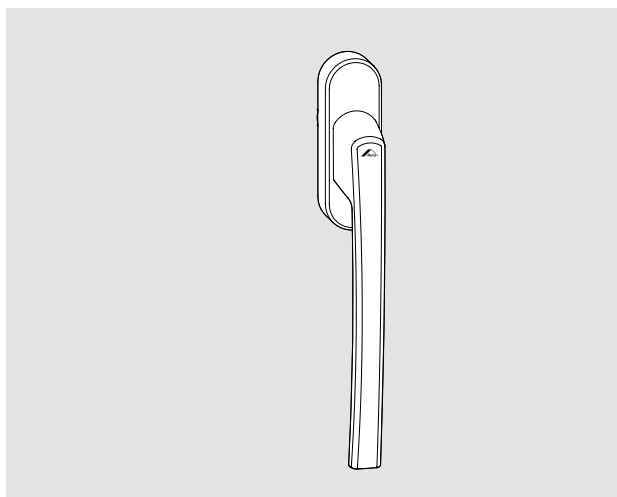
60 Зацеп см. страницу 39

61 Ответная планка см. страницу 39

62 Противовзломная ответная планка см. страницу 39



Ручки Patio S



50 Ручка Roto, с логотипом Roto

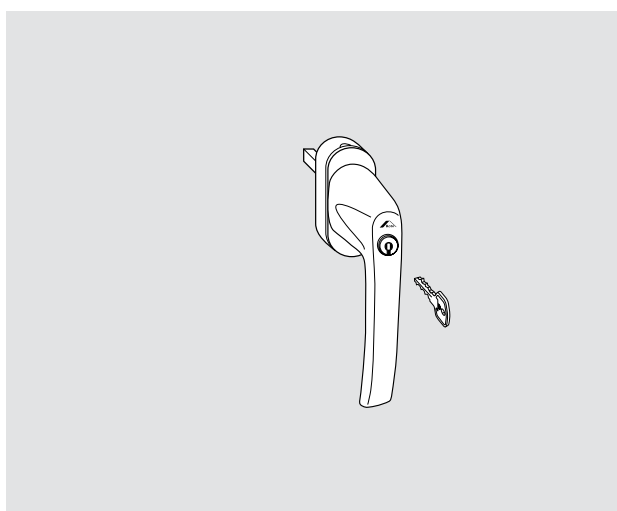
Roto -№ цвета	Цвет	Матер. №
---------------	------	----------

35 мм - длина штифта

R 01.1	серебро натуральное	211 598
R 01.2	серебро новое	211 599
R 01.3	титан матовый	288 728
R 05.3	средняя бронза	211 597
R 05.4	темная бронза	288 727
R 07.2	транспортный белый	211 596

43 мм - длина штифта

R 01.1	серебро натуральное	601 161
R 01.2	серебро новое	601 162
R 01.3	титан матовый	601 163
R 05.3	средняя бронза	601 164
R 05.4	темная бронза	601 165
R 07.2	транспортный белый	601 166



51 Ручка Roto, с логотипом Roto, запираемая 100 Nm

Roto -№ цвета	Цвет	Матер. №
---------------	------	----------

35 мм - длина штифта

R 01.1	серебро натуральное	333 973
R 01.2	серебро новое	333 974
R 01.3	титан матовый	333 975
R 05.3	средняя бронза	333 978
R 07.2	транспортный белый	333 981

43 мм - длина штифта*

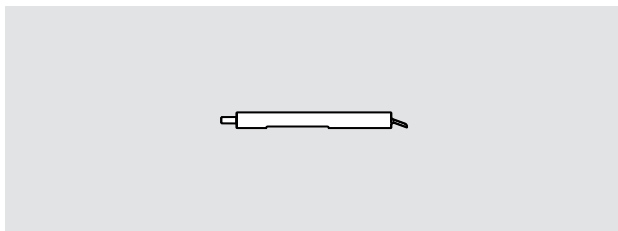
R 01.1	серебро натуральное	594 347
R 01.2	серебро новое	594 348
R 01.3	титан матовый	594 349
R 05.3	средняя бронза	594 352
R 07.2	транспортный белый	594 354

Запасной ключ 1G1

257 830

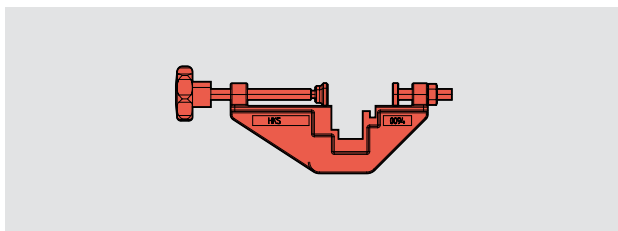
* без логотипа Roto, с 2 винтами M5 x50

Шаблоны



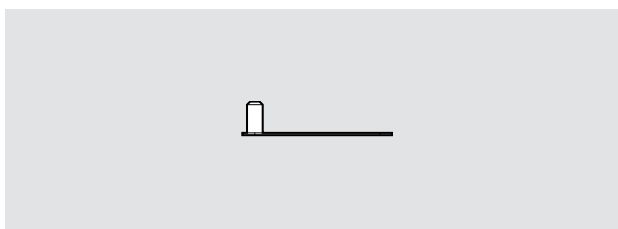
Съемник фиксатора ходового механизма

562 759



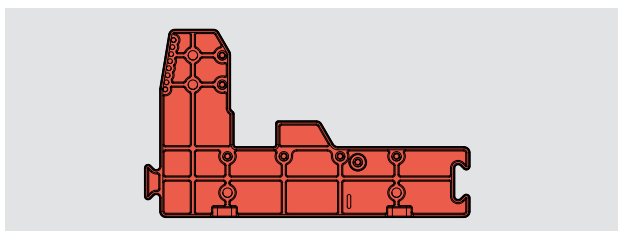
Шаблон для ведущей и направляющей шины

563 967



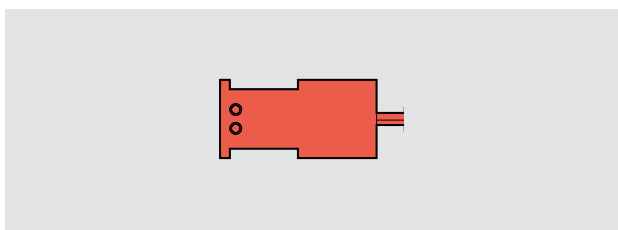
Шаблон для сверления ведущей и направляющей шины

207 583



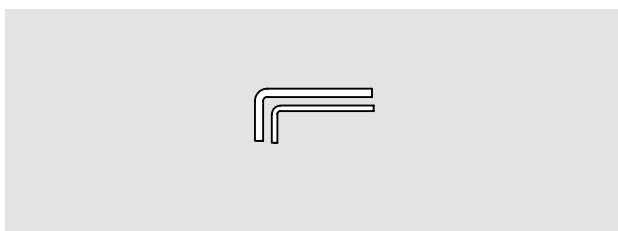
Шаблон ходового механизма

563 968



Шаблон управляющего упора

563 969

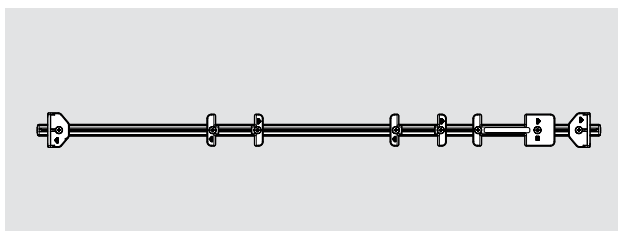


Ключ Torx ISR T40

563 970

Ключ Torx ISR T25

563 971



Шаблон, горизонтальный Patio S

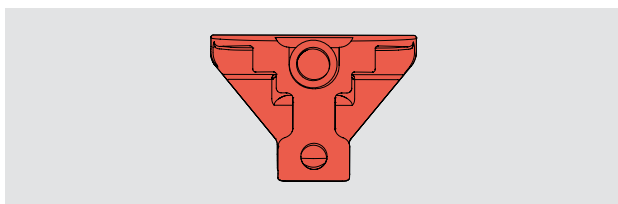
ШСФ/мм		Матер. №
600 – 800	L	602 139
	R	602 155
801 – 1000	L	602 140
	R	602 156
1001 – 1200	L	602 141
	R	602 157
1201 – 1400	L	602 142
	R	602 158
1401 – 1650	L	602 144
	R	602 159

Шаблон вертикальный, ручка постоянная

ВСФ/мм	Матер. №
600 – 800	388 127
801 – 1400	388 126
1401 – 2000	388 125
1601 – 2400	388 124

Шаблон вертикальный, ручка средняя/переменная

ВСФ/мм	Матер. №
621 – 1200	268 943
1201 – 1600	268 944
1601 – 2000	268 945
2001 – 2400	268 946



Управляющий упор с центровкой сверления	566 970
только для сдвижного управляющего упора	

Длинозависимые детали, длина поставки

Обозначение	Цвет	Примечание	Длина в мм	Матер. Nr.
Шины				
Ведущая шина	без покрытия		6070	562 763
Ведущая шина	R 01.1	серебро натуральное	6070	562 764
Ведущая шина	R 05.3	средняя бронза	6070	562 766
Ведущая шина	R 05.4	темная бронза	6070	562 765
Направляющая шина			6070	217 140
Соединительная штанга			3600	217 057
Поддерживающая шина	без покрытия		5170	562 773
Поддерживающая шина	R01.1	серебро натуральное	5170	562 774
Поддерживающая шина	R 05.3	средняя бронза	5170	562 777
Поддерживающая шина	R 05.4	темная бронза	5170	562 776
Поддерживающая шина	R 07.2	транспортный белый	5170	562 775
Поддерживающая шина	R 07.3	кремово-белый	5170	562 778
Ножницы				
Скользящие ножницы		ШСФ 600 мм – 900 мм		603 930
Скользящие ножницы		ШСФ 901 мм – 1200 мм		603 931
Скользящие ножницы		ШСФ 1201 мм – 1650 мм		603 932
Декоративный профиль				
Alu Декоративный профиль	без покрытия		5170	562 767
Alu Декоративный профиль	R 01.1	серебро натуральное	5170	562 768
Alu Декоративный профиль	R 05.3	средняя бронза	5170	562 771
Alu Декоративный профиль	R 05.4	темная бронза	5170	562 770
Alu Декоративный профиль	R 07.2	транспортный белый	5170	562 769
Alu Декоративный профиль	R 07.3	кремово-белый	5170	562 772
ПВХ Декоративный профиль	серый	подходит к R 01.1 (серебро натуральное)	6080	562 779
ПВХ Декоративный профиль	темно-коричневый	подходит к R 05.3 (средняя бронза)	6080	217 168
ПВХ Декоративный профиль	коричневый	подходит к R 05.4 (темная бронза)	6080	217 167
ПВХ Декоративный профиль	weiß	подходит к R 07.2 (транспортный белый)	6080	217 165
ПВХ Декоративный профиль	R 07.3	кремово-белый	6080	562 780
Декоративные накладки детали усиления 160 S				
Декоративные накладки -детали усиления L/R	R 01.1	серебро натуральное		562 799
Декоративные накладки -детали усиления L/R	R 05.3	средняя бронза		562 801
Декоративные накладки -детали усиления L/R	R 05.4	темная бронза		562 800
Декоративные накладки -детали усиления L/R	R 07.2	транспортный белый		562 802
Декоративные накладки -детали усиления L/R	R 07.3	кремово-белый		562 803
Оконный контакт MVS				
Контактный элемент MVS (VdS-Класс B)		Кабель 6 м		292 101
Контактный элемент MVS (VdS-Класс C)		Кабель 6 м		292 114
Контактный элемент MVS (VdS-Класс B)		Кабель 10 м		335 078
Контактный элемент MVS (VdS-Класс C)		Кабель 10 м		335 079
Подкладки		0,5 мм высотой, для гладкого профиля, наборные		309 245
MVS монтажный набор		монтаж на средний запор горизонтальный		292 119
MVS -Угловой переключатель		1 V-Цапфа и 1 Магнит		292 121
Управляющий упор, сдвижной (необходим шаблон 566 970)				
Управляющий упор сдвижной	R 01.1	серебро натуральное		563 558
Управляющий упор сдвижной	R 05.3	средняя бронза		563 559
Управляющий упор сдвижной	R 05.4	темная бронза		563 560
Декоративные накладки 100 S NT (для декоративного профиля)				
Декоративные накладки 100 S NT L/R	–	черный		604 827
Декоративные накладки 100 S NT L/R	R 07.2	белый		603 746
Декоративные накладки 100 S NT L/R	R 07.3	кремово-белый		603 750



Профилезависимые детали

Система профиля	Зацеп	Ответная планка стандарт	Ответная планка противозломная цинк		Ответная планка противозломная сталь
	60	61	62		62

Заказ / описание ответных планок

Для левого исполнения (DIN 12519) заказывать правые ответные планки.

Для правого исполнения (DIN 12519) заказывать левые ответные планки.

Actual	601 557	349 807	349 808		–
Alphacan System Class	605 653	314 251	314 253		–
Aluplast Ideal 2000/3000	562 818	331 489	260 395		260 423
Aluplast Ideal 4000/5000/6000	562 821	350 192	257 357		257 358
Brüggmann AD/MD 13	562 819	341 485	292 194		501 486
Deceuninck Mondial VK/Klassiek	562 824	281 601	281 632		–
Dimex Contur 7.0/Elegance 8.0	562 818	341 485	292 194		501 486
Dimex Komfort	562 821	350 192	257 357		257 358
Finstral 200	593 715	552 377	R 552 378	L 552 379	
Finstral 550	593 716	486 210	R 486 212	L 491 098	
Gealan 3000/7000/8000	562 816	319 744	260 393		260 421
Inoutic AD13/MD100	562 817	260 370	260 394		260 422
Inoutic Prestige AD	562 817	260 370	260 394		260 422
Inoutic Prestige MD	562 817	260 370	260 394		–
KBE 70 AD	562 816	338 070	289 941		R 289 976 L 289 972
KBE 70 MD	562 820	338 070	289 941		
Kömmerring EuroFutur Classic	562 814	334 957	334 958 (o. Boden)		334 962
Kömmerring Eurodur Mpf	562 814	457 090	258 303		260 417
Kömmerring Eurodur 3S	562 814	457 090	258 303		260 417
Kömmerring 88+	562 814	457 090	258 303		260 417
Kömmerring Gold	562 816	338 070	289 941		–
LB PAD	562 818	331 489	260 395		260 423
Rehau (730) Brilliant Design	562 815	332 439	316 942		260 418
Rehau Geneo	562 815	332 439	496 019		260 418
Roplasto 4K	562 820	482 541	260 399		260 425
Salamander 2D/3D	562 823	486 195	365 385		R 314 271 L 314 270
Salamander SL76	562 823	486 195	365 385		R 314 271 L 314 270
Schüco Corona AD	562 821	350 192	257 357		311 977
Schüco Corona MD	562 821	350 192	313 014		311 977
Schüco Corona CT70AD/MD; Si82/MD	562 818	331 489	260 395		260 423
Trocal Confort	562 822	263 032	263 033		–
Trocal InnoNova 70 AD/MD Plus	562 826	336 797	336 810 (o. Boden)		336 812
Trocal InnoNova 2000	562 825	290 127	290 128		R 291 566 L 291 565
Trocal 88+	562 825	290 127	290 128		R 291 566 L 291 565
Veka Alphaline 90	562 819	332 438	260 396		260 424
Veka Softline 70 AD/MD	562 819	332 438	260 396		260 424
Veka Topline MD/AD 13	562 819	332 438	260 396		260 424
Wymar 2000	567 428	287 033	380 115		–

Без цапфы

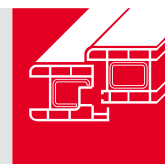
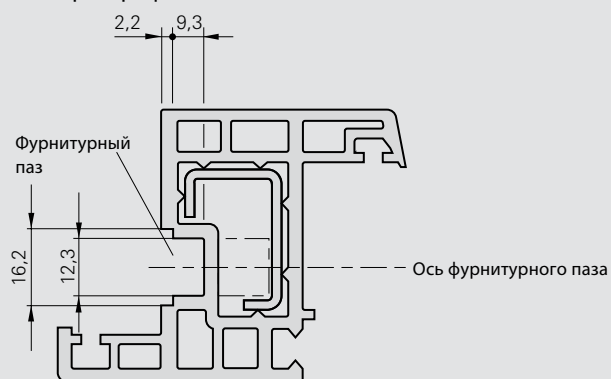
Дерево 18 мм Фальц	562 812	260 360	R 260 383	L 260 382	R 280 447	L 280 446
Дерево 20 мм Фальц	562 813	260 362	R 260 387	L 260 386	R 280 449	L 280 448
Дерево 24 мм Фальц	562 813	261 933	R 262 930	L 261 935	–	–
Дерево 7/8 мм Паз, глубина паза 18	562 811	378 462	R 260 389	L 260 388	R 378 456	L 378 461
Дерево 7/8 мм Паз, глубина паза 20	562 811	378 462	R 260 389	L 260 388	R 291 553	L 291 552

Прочие профилезависимые детали по запросу.

Поперечный разрез профиля створки, сверление отверстий под ручку / -монтаж, пластиковый профиль

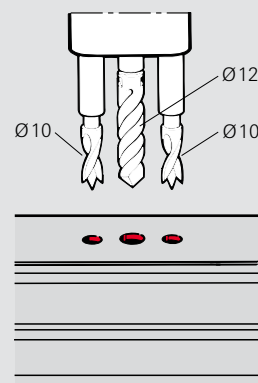
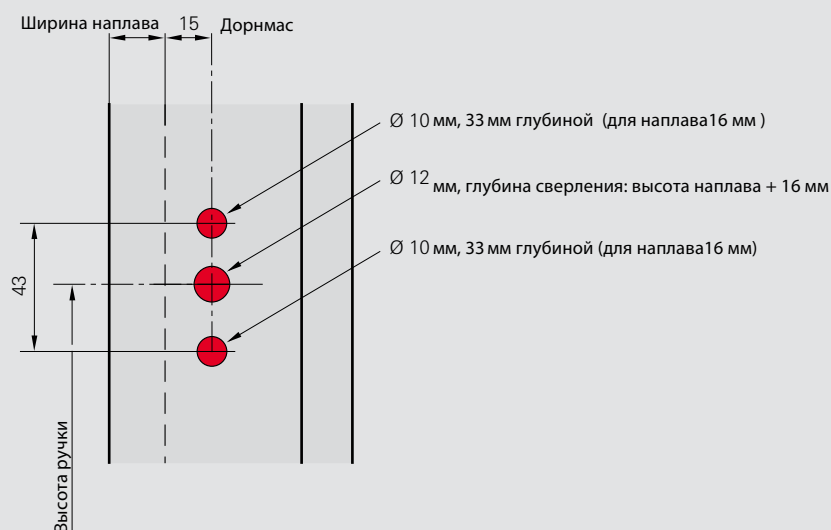
Поперечный разрез профиля створки

Размеры профиля



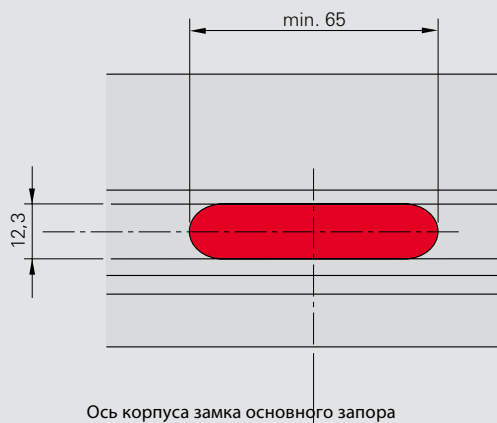
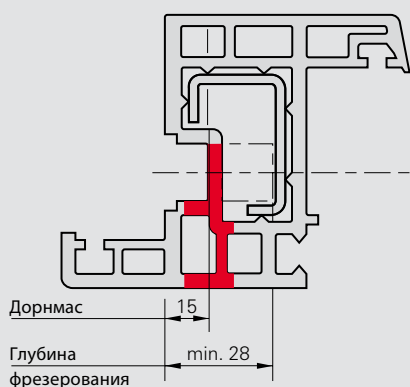
Сверление отверстий под ручку

Сверление отверстий под штифт и цапфы ручки



Фрезерование

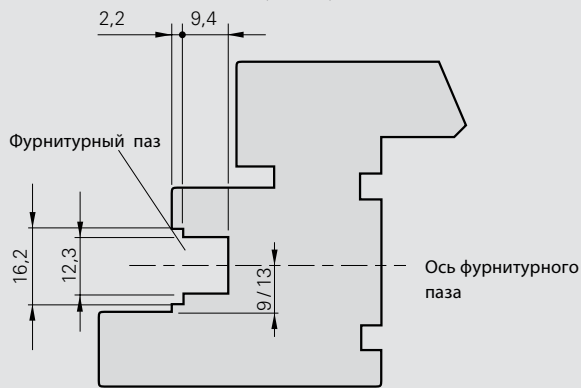
Фрезерования паза под корпус замка основного запора





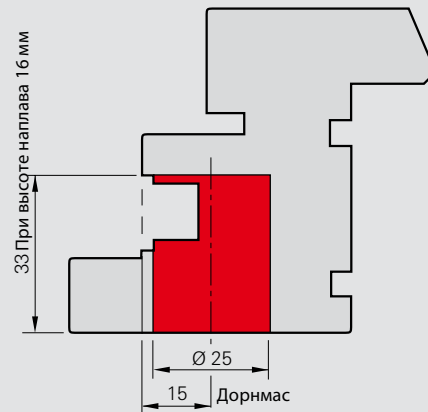
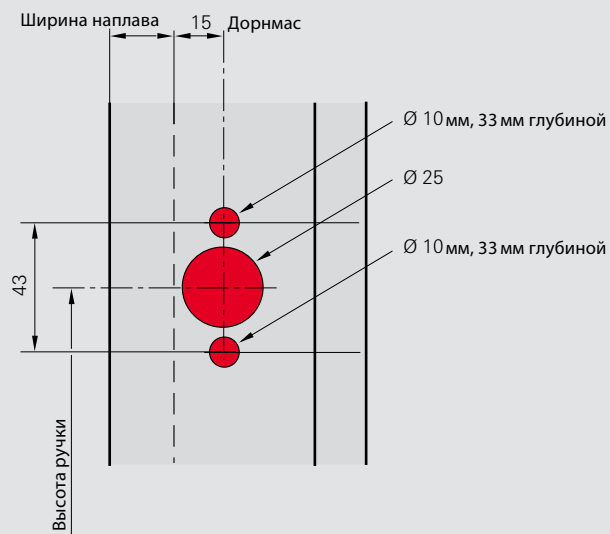
Поперечный разрез профиля створки

Размеры профиля для фурнитуры



Сверление отверстий под ручку

Сверление отверстий под штифт и цапфы ручки



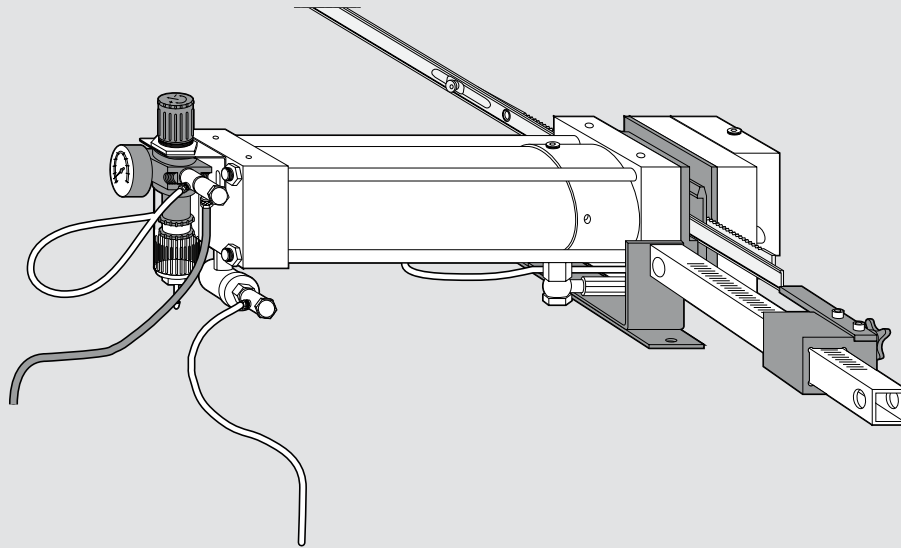
Монтаж ручки

Крепление ручки утапливаемыми винтами

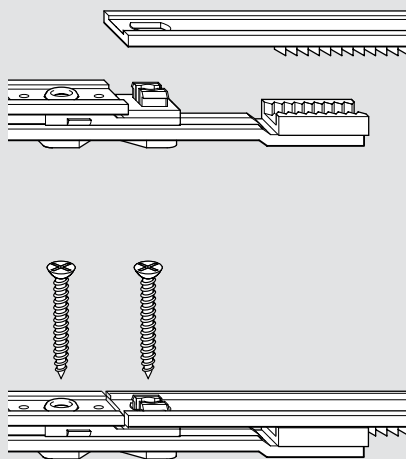
DIN 965 M 5 x ... в корпус замка основного запора



1. Обрубка пневматическими ножницами (пробивка отверстий)

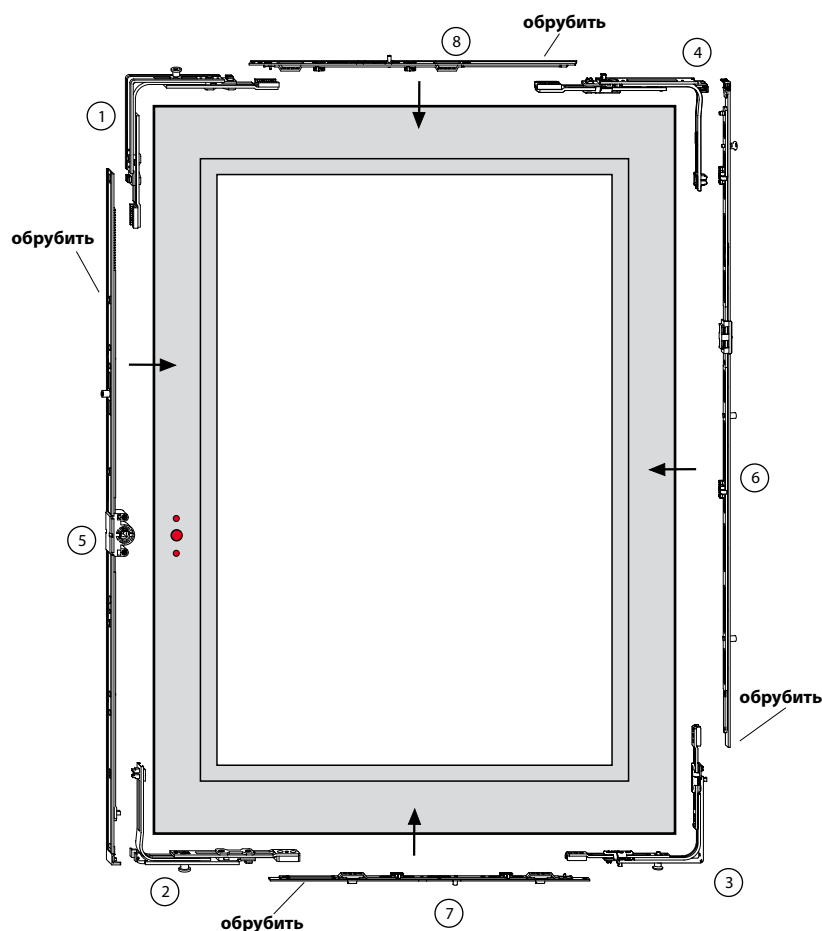


2. Прочное соединение





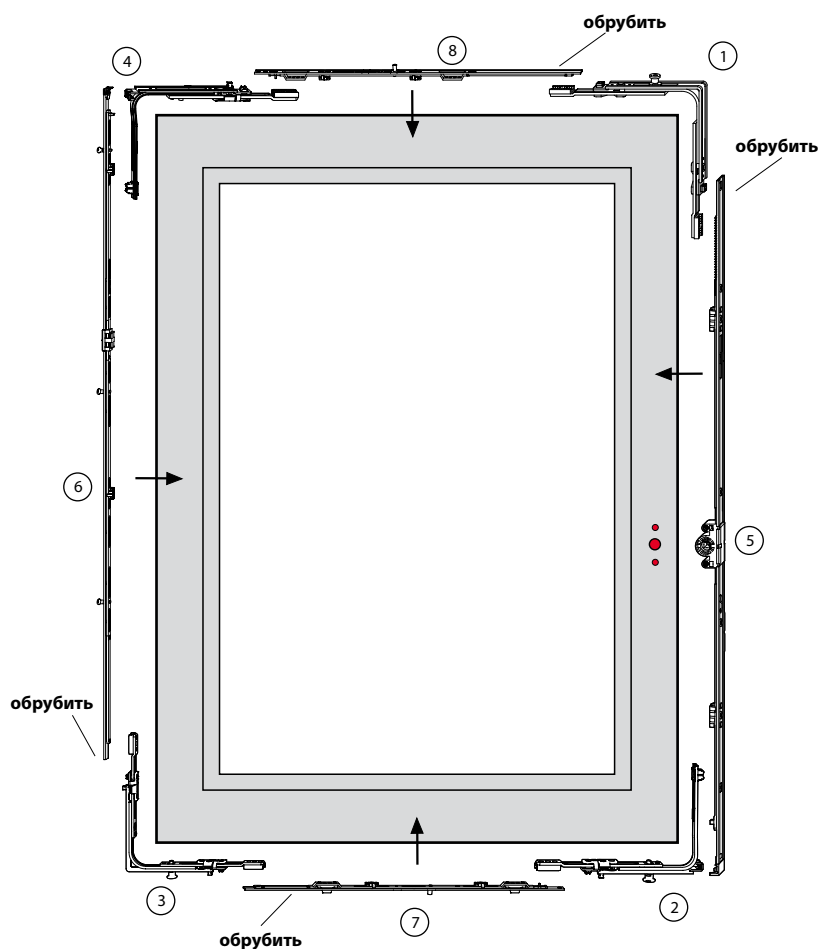
Порядок монтажа (рекомендация)



1. Угловой переключатель прикрутить сверху слева.
2. Угловой переключатель прикрутить снизу слева.
3. Угловой переключатель прикрутить снизу справа.
4. Угловой переключатель прикрутить сверху справа.
5. Приложить основной запор , разметить выше ручки, обрубить с одной стороны сверху, прикрутить.
6. Приложить средний запор вертикальный , разметить ниже ручки, обрубить с одной стороны снизу, прикрутить .
7. Приложить средний запор горизонтальный нижний, разметить по сторонам основного запора,обрубить по стороне основного запора , обрубить .
8. Приложить средний запор горизонтальный верхний , разметить по стороне среднего запора вертикального, обрубить с одной стороны по стороне среднего запора вертикального, прикрутить.
9. Прикрутить ручки.
10. Снять фиксацию в среднем положении.

Порядок монтажа, правое исполнение (DIN 12519) (Основной запор, ручка постоянная)

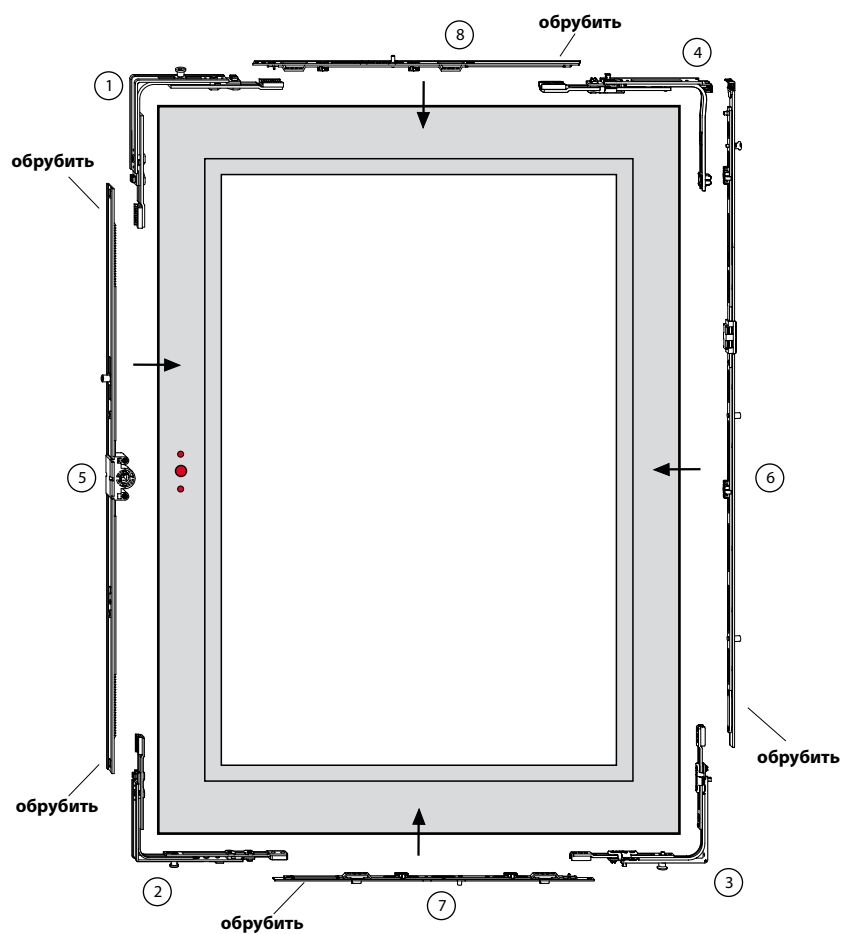
Порядок монтажа (рекомендация)



1. Угловой переключатель прикрутить сверху справа
2. Угловой переключатель прикрутить снизу справа
3. Угловой переключатель прикрутить снизу слева.
4. Угловой переключатель прикрутить сверху слева.
5. Приложить основной запор , разметить выше ручки, обрубить с одной стороны сверху, прикрутить.
6. Приложить средний запор вертикальный , разметить ниже ручки, обрубить с одной стороны снизу, прикрутить .
7. Приложить средний запор горизонтальный нижний , разметить по стороне среднего запора , обрубить с одной стороны по стороне среднего запора, прикрутить.
8. Приложить средний запор горизонтальный верхний , разметить по стороне основного запора, обрубить с одной стороны по стороне основного запора, прикрутить.
9. Прикрутить ручку
10. Снять фиксацию в среднем положении.



Порядок монтажа (рекомендация)



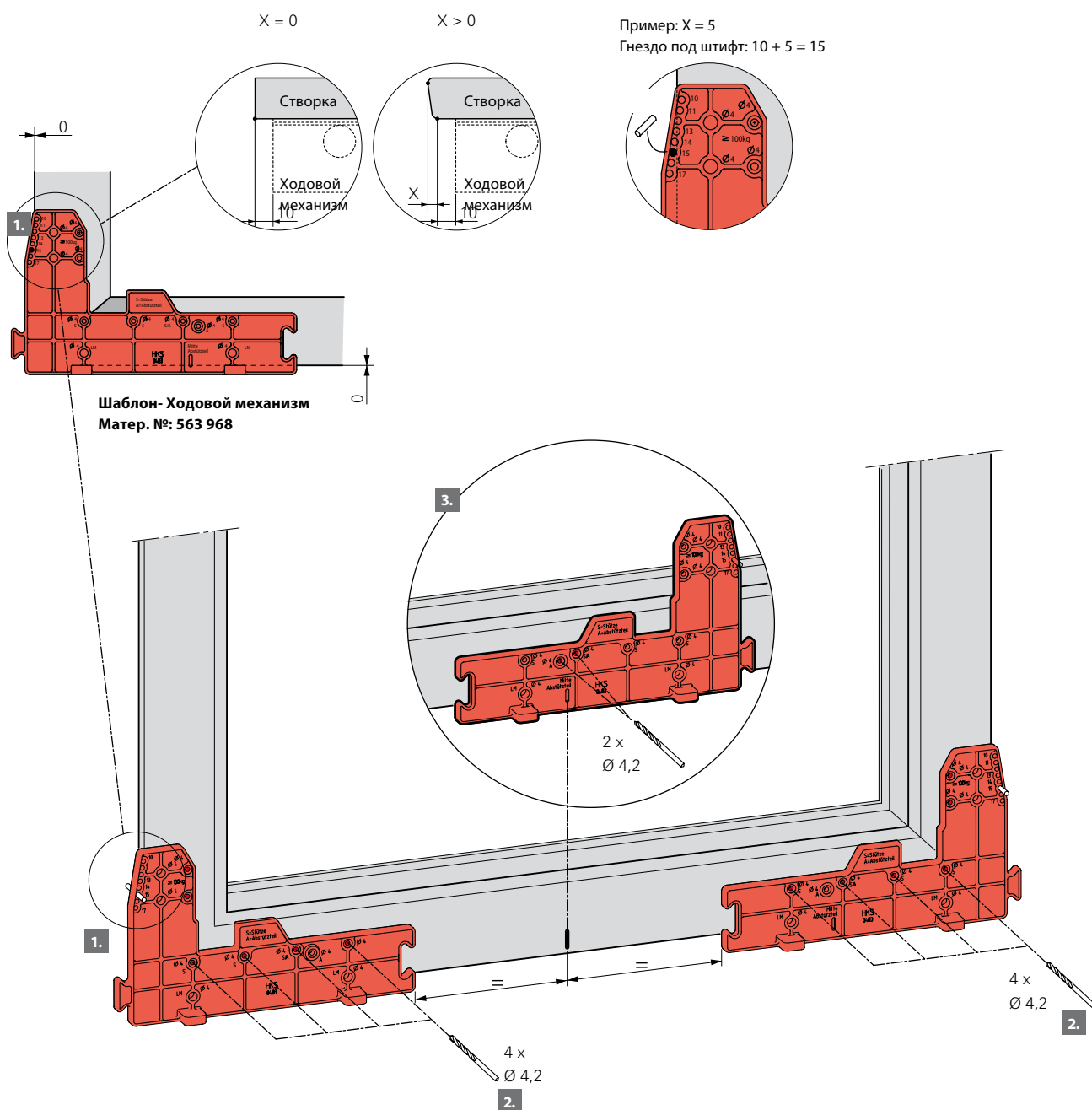
1. Угловой переключатель прикрутить сверху слева.
2. Угловой переключатель прикрутить снизу слева.
3. Угловой переключатель прикрутить снизу справа.
4. Угловой переключатель прикрутить сверху справа.
5. Отметить ось ручки на створке, приложить основной запор к створке, разметить с двух сторон, обрубить с двух сторон, прикрутить.

Остальные шаги монтажа- см. монтаж фурнитуры с постоянной ручкой.

Ходовые механизмы для веса створки до 100 кг Сверление отверстий для Patio 100 S

Сверление отверстий для ходовых механизмов, вес створки до 100 кг

1. Выставить размер $10 + X$ – в зависимости от скоса или скругления профиля створки с помощью базирующего штифта на шаблоне см. схему внизу (Матер. № 563 968).
2. Просверлить отверстия для ходового механизма.
3. Разметить посадочные места (по центру створки) опоры декоративного профиля и просверлить отверстия.

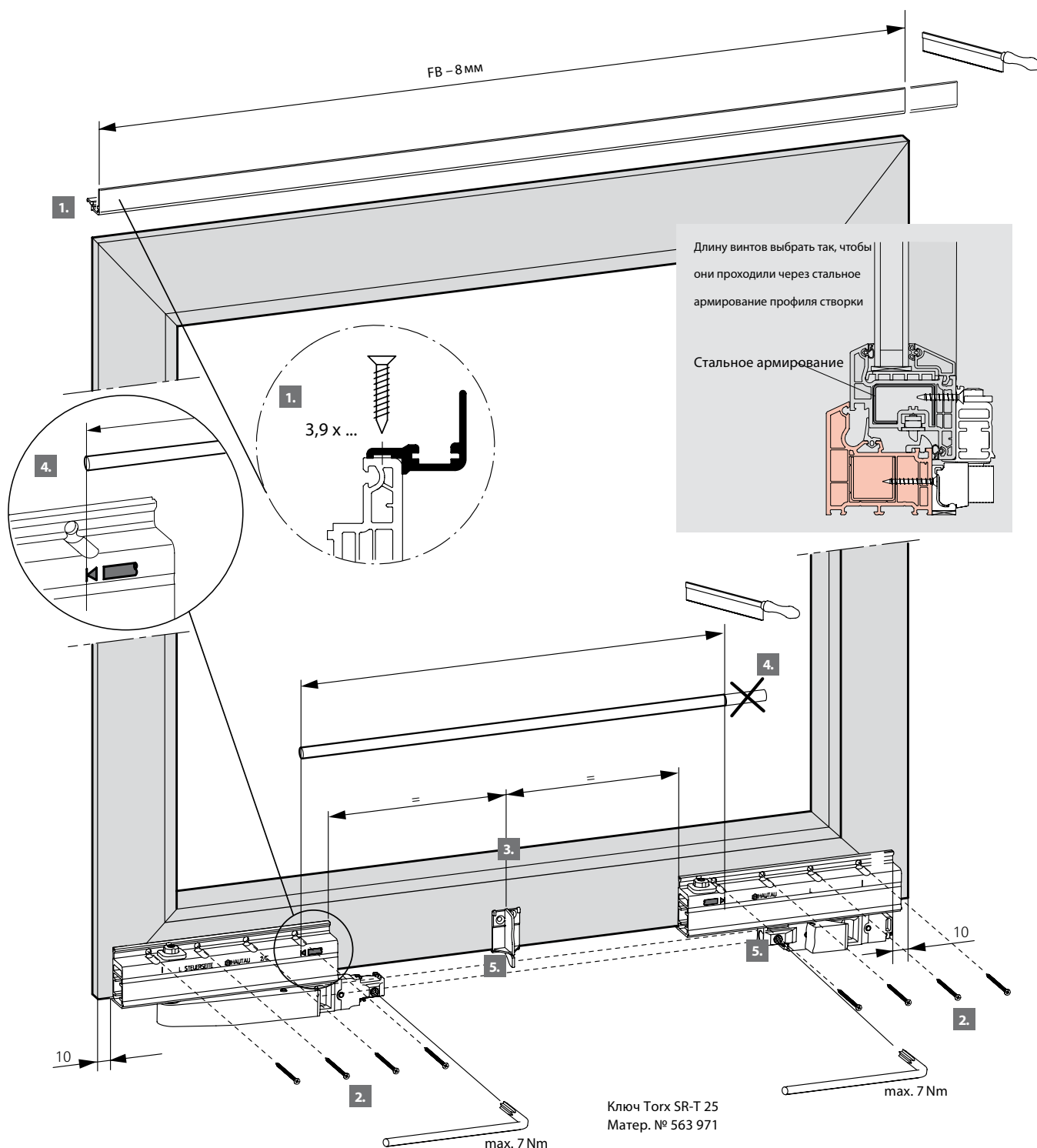


Ходовые механизмы, Вес створки до 100 кг Монтаж Patio 100 S



Монтаж ходовых механизмов, вес створки до 100 кг.

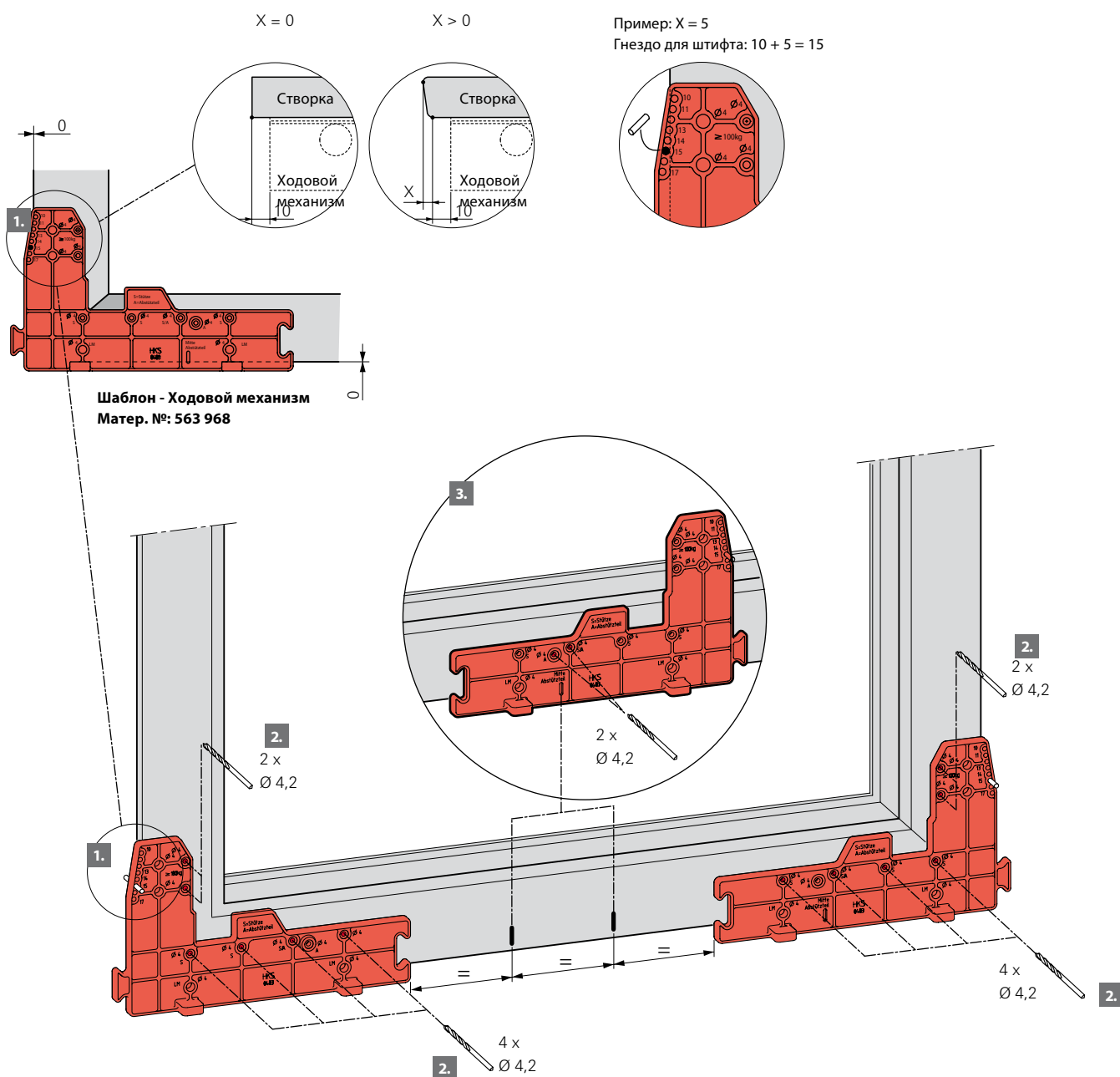
1. Поддерживающую шину обрезать в размер – ширина створки минус 8 мм – и прикрутить к створке. 3,9 x ...
2. Прикрутить ходовые механизмы к нижней части створки с помощью 4 винтов 4,8 x ... на расстоянии 10 мм от внешнего края створки
Длину винтов выбрать так, чтобы они проходили через стальное армирование профиля створки (см. разрез).
3. Опору декоративного профиля разместить по центру между ходовыми механизмами и прикрутить 2 винтами 4,8 x ...
4. Соединительную штангу обрезать в размер согласно маркировкам на ходовых механизмах-см. чертеж.
5. Установить соединительную штангу в соответствующие гнезда на ходовых механизмах ;
сперва затянуть винт на ходовом механизме, расположенном не на стороне ручки, затем затянуть винт на ходовом механизме, расположенном со стороны ручки (Ключ Torx ISR-T 25, усилие max. 7 Nm).



Ходовые механизмы, вес створки до 160 кг Сверление отверстий для Patio 160 S

Сверление отверстий для ходовых механизмов, вес створки до 160 кг

1. Выставить на шаблоне с помощью базирующего штифта размер $10 + X$ – в зависимости от скругления или скоса профиля створки (Матер. № 563 968).
2. Просверлить отверстия для ходовых механизмов и деталей усиления.
3. Разметить и просверлить отверстия для опоры декоративного профиля (при ШСФ ≤ 1450 мм - для 1 опоры декоративного профиля, при ШСФ ≥ 1450 мм - для 2 опор декоративного профиля).

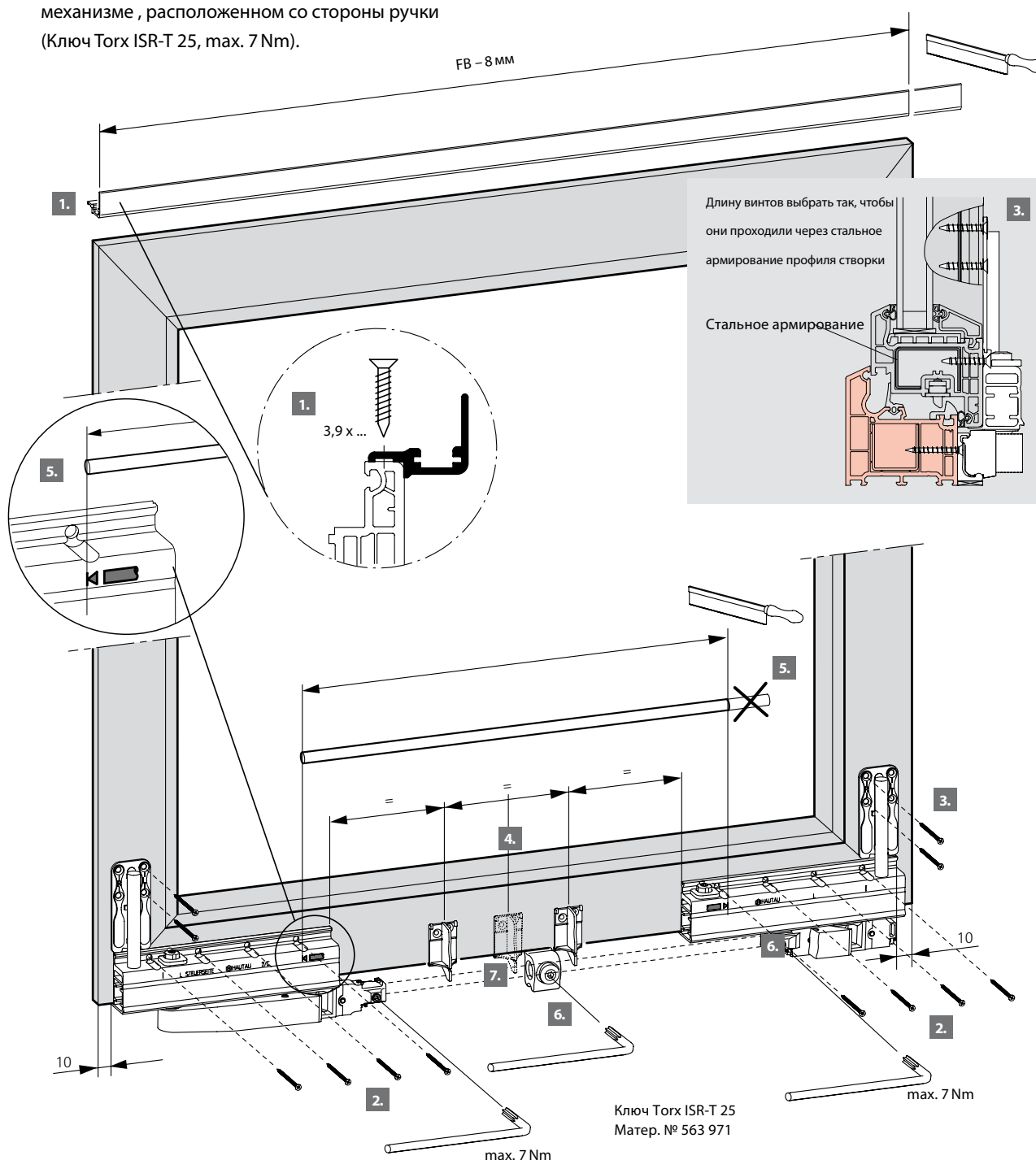


Ходовые механизмы , вес створки до 160 кг Монтаж Patio 160 S



Монтаж ходовых механизмов, вес створки до 160 кг

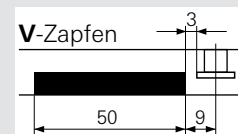
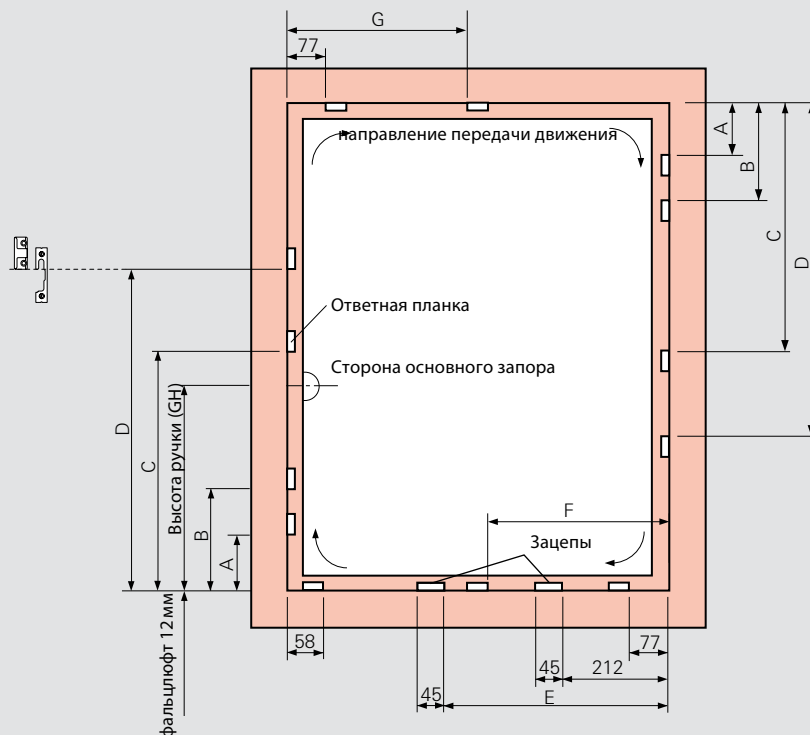
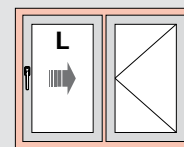
1. Обрубить поддерживающую шину в размер – ширина створки минус 8 мм – и прикрутить к створке. 3,9 x ...
2. Прикрутить ходовые механизмы к нижней части створки с помощью 4 винтов 4,8 x ... на расстоянии 10 мм от внешнего края створки
Длину винтов выбрать так, чтобы они проходили через стальное армирование профиля створки (см. разрез).
3. Прикрутить детали усиления каждую 2 винтами 4,8 x (Расположение отверстий-см. схему.) Длину винтов выбрать так, чтобы они проходили через стальное армирование профиля створки (см. разрез)
4. Места для опоры декоративного профиля равномерно разметить между ходовыми механизмами и прикрутить опоры каждую 2 винтами 4,8 x ...
5. Соединительную штангу обрубить в размер согласно маркировкам на ходовых механизмах-см. чертеж.
6. При ШСФ>1450: дополнительно установить на штангу опору соединительной штанги, сдвинуть на середину и закрепить. (Ключ TorxISR-T 25, max. 3 Nm).
7. Вставить соединительную штангу в посадочные гнезда ходовых механизмов ; сперва затянуть винт на ходовом механизме , расположенном не на стороне ручки, затем затянуть винт на ходовом механизме , расположенном со стороны ручки (Ключ Torx ISR-T 25, max. 7 Nm).



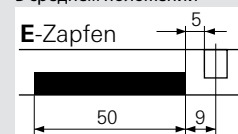
Рама, монтаж деталей фурнитуры

Базовая безопасность, WK1 и WK2

Ответная планка- установочные размеры (мм)
Roto Patio 100 S / 160 S , ручка постоянная
Базовая безопасность, WK1 и WK2



Цапфы при поставке фиксированы в среднем положении



при ВСФ до 2700 мм установить согласно схеме дополнительную ответную планку для удлинителя запора

DK-Основной запор противвзломный, ручка постоянная , WK2 Дорнмас 15 мм, Ответная планка-на стороне основного запора

ВСФ /мм	GH	A	B	C	D	Шаблоны
600 – 800	263	–	383	–		388 127
801 – 1000	413	160	550	–		388 126
1001 – 1200	513	160	700	–		388 126
1201 – 1400	563	160	700	–		388 126
1401 – 1600	563	160	700	1170		388 125
1601 – 1800	563	160	700	1370		388 125
1601 – 1800	1000	160	700	1370		388 125
1801 – 2000	1000	160	700	1370		388 125
2001 – 2200	1000	160	700	1370	1770	388 124
2201 – 2400	1000	160	700	1370	1770	388 124
2401 – 2600	1000	160	700	1370	1770	388 124
С удлинителем запора	– Ответную планку для удлинителя запора установить согласно схеме					
2601 – 2700	1000	160	700	1370	1770	388 124
С удлинителем запора	– Ответную планку для удлинителя запора установить согласно схеме					

Средний запор вертикальный, Ответная планка на стороне петель

ВСФ /мм	A	B	C	D	Шаблоны
600 – 800	–	383	–		388 127
801 – 1000	160	550	–		388 126
1001 – 1200	160	700	–		388 126
1201 – 1400	160	700	–		388 126
1401 – 1600	160	700	1170		388 125
1601 – 1800	160	700	1370		388 125
1801 – 2000	160	700	1370		388 125
2001 – 2200	160	700	1370	1770	388 124
2201 – 2400	160	700	1370	1770	388 124
2401 – 2600	160	700	1370	1770	388 124
С удлинителем запора	Ответную планку для удлинителя запора установить согласно схеме				
2601 – 2700	160	700	1370	1770	388 124
С удлинителем запора	Ответную планку для удлинителя запора установить согласно схеме				

Поворотно-откидной основной запор, ручка постоянная, Дорнмас 15 мм, Базовая безопасность и WK1, Ответная планка-на стороне основного запора

ВСФ /мм	GH	A	B	C	D	Шаблоны
600 – 800	263	–	383	–		388 127
801 – 1000	413	–	550	–		388 126
1001 – 1200	513	–	700	–		388 126
1201 – 1400	563	–	700	–		388 126
1401 – 1600	563	–	700	1170		388 125
1601 – 1800	563	–	700	1370		388 125
1601 – 1800	1000	–	700	1370		388 125
1801 – 2000	1000	–	700	1370		388 125
2001 – 2200	1000	–	700	1370	1770	388 124
2201 – 2400	1000	–	700	1370	1770	388 124
2401 – 2600	1000	–	700	1370	1770	388 124
С удлинителем запора	– Ответную планку для удлинителя запора установить согласно схеме					
2601 – 2700	1000	–	700	1370	1770	388 124
С удлинителем запора	– Ответную планку для удлинителя запора установить согласно схеме					

Средний запор горизонтальный , посадочное место ответной планки левое исполнение , сверху

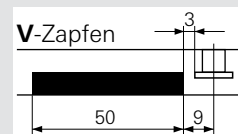
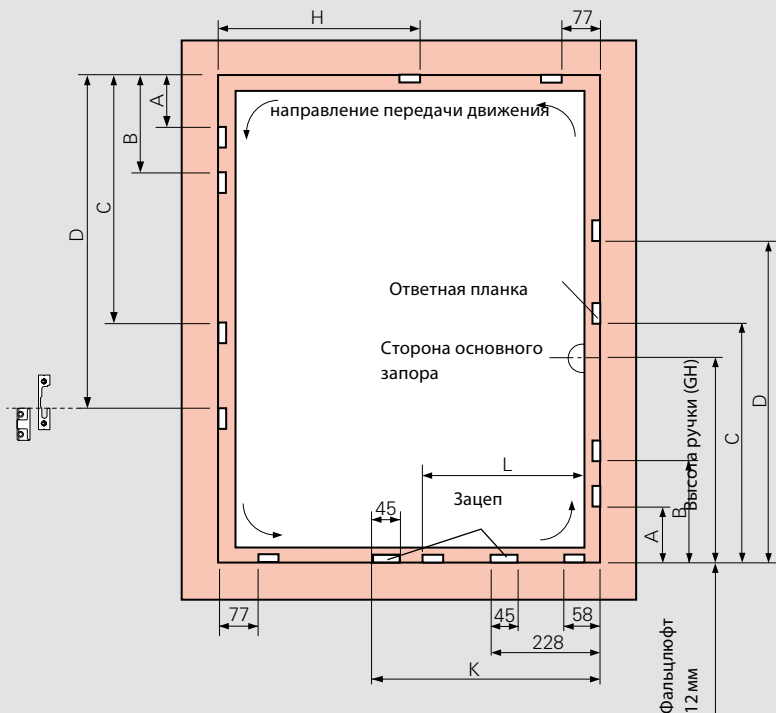
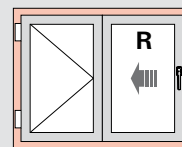
ШСФ /мм	G	Шаблоны
600 – 800	–	602 139
801 – 1000	468	602 140
1001 – 1200	618	602 141
1201 – 1400	618	602 142
1401 – 1650	868	602 144

Средний запор горизонтальный , посадочное место ответной планки, левое исполнение , снизу

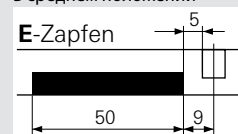
ШСФ /мм	E	F	Шаблоны
600 – 800	392	–	602 139
801 – 1000	592	400	602 140
1001 – 1200	792	550	602 141
1201 – 1400	992	550	602 142
1401 – 1650	1192	800	602 144



Ответная планка-размеры (мм)
Roto Patio 100 S / 160 S ручка постоянная
Базовая безопасность, WK1 и WK2



Цапфы при поставке фиксированы в среднем положении



при ВСФ до 2700 мм установить согласно схеме дополнительную ответную планку для удлинителя запора

DK-Основной запор противозломный, ручка постоянная только WK2

Дорнмас 15 мм, Ответная планка-на стороне основного запора

ВСФ / мм	GH	A	B	C	D	Шаблоны
600 – 800	263	–	383	–	–	388 127
801 – 1000	413	160	550	–	–	388 126
1001 – 1200	513	160	700	–	–	388 126
1201 – 1400	563	160	700	–	–	388 126
1401 – 1600	563	160	700	1170	–	388 125
1601 – 1800	563	160	700	1370	–	388 125
1601 – 1800	1000	160	700	1370	–	388 125
1801 – 2000	1000	160	700	1370	–	388 125
2001 – 2200	1000	160	700	1370	1770	388 124
2201 – 2400	1000	160	700	1370	1770	388 124
2401 – 2600	1000	160	700	1370	1770	388 124

С удлинителем запора – Ответную планку для удлинителя запора установить согласно схеме

2601 – 2700 1000 160 700 1370 1770 **388 124**

С удлинителем запора – Ответную планку для удлинителя запора установить согласно схеме

Средний запор вертикальный, Ответная планка на стороне петель

ВСФ / мм	A	B	C	D	Шаблоны
600 – 800	–	383	–	–	388 127
801 – 1000	160	550	–	–	388 126
1001 – 1200	160	700	–	–	388 126
1201 – 1400	160	700	–	–	388 126
1401 – 1600	160	700	1170	–	388 125
1601 – 1800	160	700	1370	–	388 125
1801 – 2000	160	700	1370	–	388 125
2001 – 2200	160	700	1370	1770	388 124
2201 – 2400	160	700	1370	1770	388 124
2401 – 2600	160	700	1370	1770	388 124

С удлинителем запора – Ответную планку для удлинителя запора установить согласно схеме

2601 – 2700 160 700 1370 1770 **388 124**

С удлинителем запора – Ответную планку для удлинителя запора установить согласно схеме

Поворотнo-откидной основной запор, ручка постоянная, Дорнмас 15 мм, Базовая безопасность и WK1, Ответная планка-на стороне Основного запора

ВСФ / мм	GH	A	B	C	D	Шаблоны
600 – 800	263	–	383	–	–	388 127
801 – 1000	413	–	550	–	–	388 126
1001 – 1200	513	–	700	–	–	388 126
1201 – 1400	563	–	700	–	–	388 126
1401 – 1600	563	–	700	1170	–	388 125
1601 – 1800	563	–	700	1370	–	388 125
1601 – 1800	1000	–	700	1370	–	388 125
1801 – 2000	1000	–	700	1370	–	388 125
2001 – 2200	1000	–	700	1370	1770	388 124
2201 – 2400	1000	–	700	1370	1770	388 124
2401 – 2600	1000	–	700	1370	1770	388 124

С удлинителем запора – Ответную планку для удлинителя запора установить согласно схеме

2601 – 2700 1000 – 700 1370 1770 **388 124**

С удлинителем запора – Ответную планку для удлинителя запора установить согласно схеме

Средний запор горизонтальный, ответная планка исполнение справа, сверху

ШСФ / мм	H	Шаблоны
600 – 800	–	602 155
801 – 1000	450	602 156
1001 – 1200	600	602 157
1201 – 1400	600	602 158
1401 – 1650	850	602 159

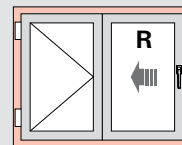
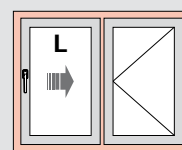
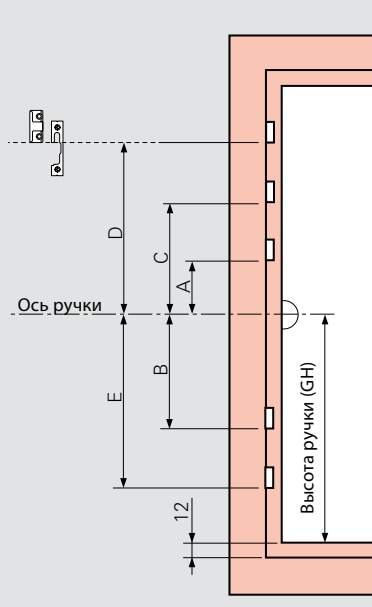
Средний запор горизонтальный, ответная планка исполнение справа, снизу

ШСФ / мм	K	L	Шаблоны
600 – 800	408	–	602 155
801 – 1000	608	381	602 156
1001 – 1200	808	531	602 157
1201 – 1400	1008	531	602 158
1401 – 1650	1208	781	602 159

Рама, монтаж деталей фурнитуры

Базовая безопасность, WK1

Ответная планка- размеры (мм)
 Roto Patio 100 S / 160 S ручка средняя/переменная
 Базовая безопасность, WK1



Средний запор вертикальный, Ответная планка на стороне петель

ВСФ/мм	A	B	C	D	Шаблоны
600 – 800	–	383	–	–	388 127
801 – 1000	160	550	–	–	388 126
1001 – 1200	160	700	–	–	388 126
1201 – 1400	160	700	–	–	388 126
1401 – 1600	160	700	1170	–	388 125
1601 – 1800	160	700	1370	–	388 125
1801 – 2000	160	700	1370	–	388 125
2001 – 2200	160	700	1370	1770	388 124
2201 – 2400	160	700	1370	1770	388 124
2401 – 2600	160	700	1370	1770	388 124
С удлинителем запора	Ответную планку для удлинителя запора установить согласно схеме				
2601 – 2700	160	700	1370	1770	388 124
С удлинителем запора	Ответную планку для удлинителя запора установить согласно схеме				

DK-Основной запор ручка средняя/переменная, Дорнмас 15 мм, Ответная планка-по стороне основного запора

ВСФ/мм	ГН	A	B	C	D	E	Шаблоны
621 – 1200	311 – 600	125	–	–	–	–	268 943
1201 – 1600	601 – 800	125	340	–	–	–	268 944
1601 – 2000	801 – 1000	–	312	358	–	–	268 945
2001 – 2400	1001 – 1200	–	312	358	758	740	268 946

Средний запор горизонтальный Ответная планка исполнение левое , сверху

ШСФ/мм	G	Шаблоны
600 – 800	–	602 139
801 – 1000	468	602 140
1001 – 1200	618	602 141
1201 – 1400	618	602 142
1401 – 1650	868	602 144

Средний запор горизонтальный, ответная планка исполнение левое, снизу

ШСФ/мм	E	F	Шаблоны
600 – 800	392	–	602 139
801 – 1000	592	450	602 140
1001 – 1200	792	600	602 141
1201 – 1400	992	600	602 142
1401 – 1650	1192	850	602 144

Средний запор горизонтальный, ответная планка исполнение правое , сверху

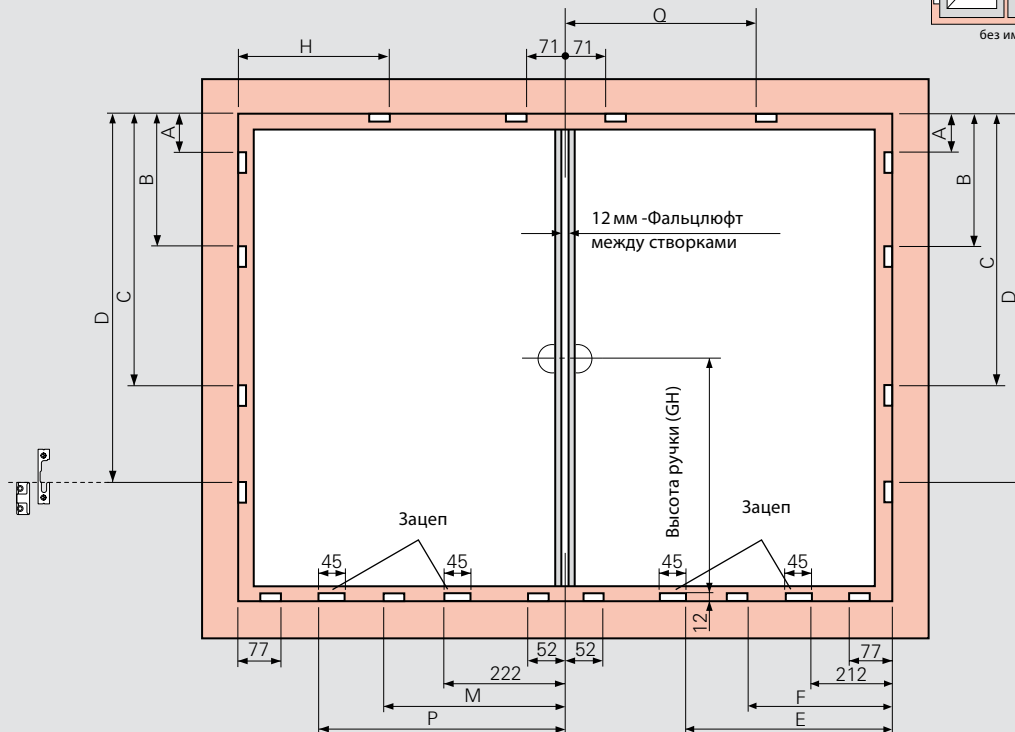
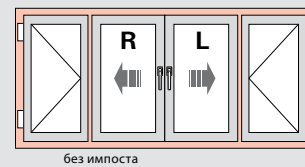
ШСФ/мм	F	Шаблоны
600 – 800	–	602 155
801 – 1000	450	602 156
1001 – 1200	600	602 157
1201 – 1400	600	602 158
1401 – 1650	850	602 159

Средний запор горизонтальный , ответная планка исполнение правое, снизу

ШСФ/мм	K	L	Шаблоны
600 – 800	408	–	602 155
801 – 1000	608	381	602 156
1001 – 1200	808	531	602 157
1201 – 1400	1008	531	602 158
1401 – 1650	1208	781	602 159



Размещение деталей на раме Схема С
(размеры в мм) , ручка постоянная
Базовая безопасность, WK1



Средний запор вертикальный, Ответная планка на стороне петель

ВСФ/мм	A	B	C	D	Шаблоны
600 – 800	–	383	–	–	388 127
801 – 1000	160	550	–	–	388 126
1001 – 1200	160	700	–	–	388 126
1201 – 1400	160	700	–	–	388 126
1401 – 1600	160	700	1170	–	388 125
1601 – 1800	160	700	1370	–	388 125
1801 – 2000	160	700	1370	–	388 125
2001 – 2200	160	700	1370	1770	388 124
2201 – 2400	160	700	1370	1770	388 124
2401 – 2600	160	700	1370	1770	388 124
С удлинителем запора	Ответную планку для удлинителя запора установить согласно схеме				
2601 – 2700	160	700	1370	1770	388 124
С удлинителем запора	Ответную планку для удлинителя запора установить согласно схеме				

Средний запор горизонтальный, Ответная планка-исполнение правое сверху

ШСФ/мм	H	Шаблоны
600 – 800	–	602 155
801 – 1000	400	602 156
1001 – 1200	550	602 157
1201 – 1400	550	602 158
1401 – 1650	800	602 159

Средний запор горизонтальный, ответная планка исполнение правое, снизу

ШСФ/мм	P	M	Шаблоны
600 – 800	402	–	–
801 – 1000	602	375	–
1001 – 1200	802	525	–
1201 – 1400	1002	525	–
1401 – 1650	1202	775	–

Средний запор горизонтальный, ответная планка исполнение левое, сверху

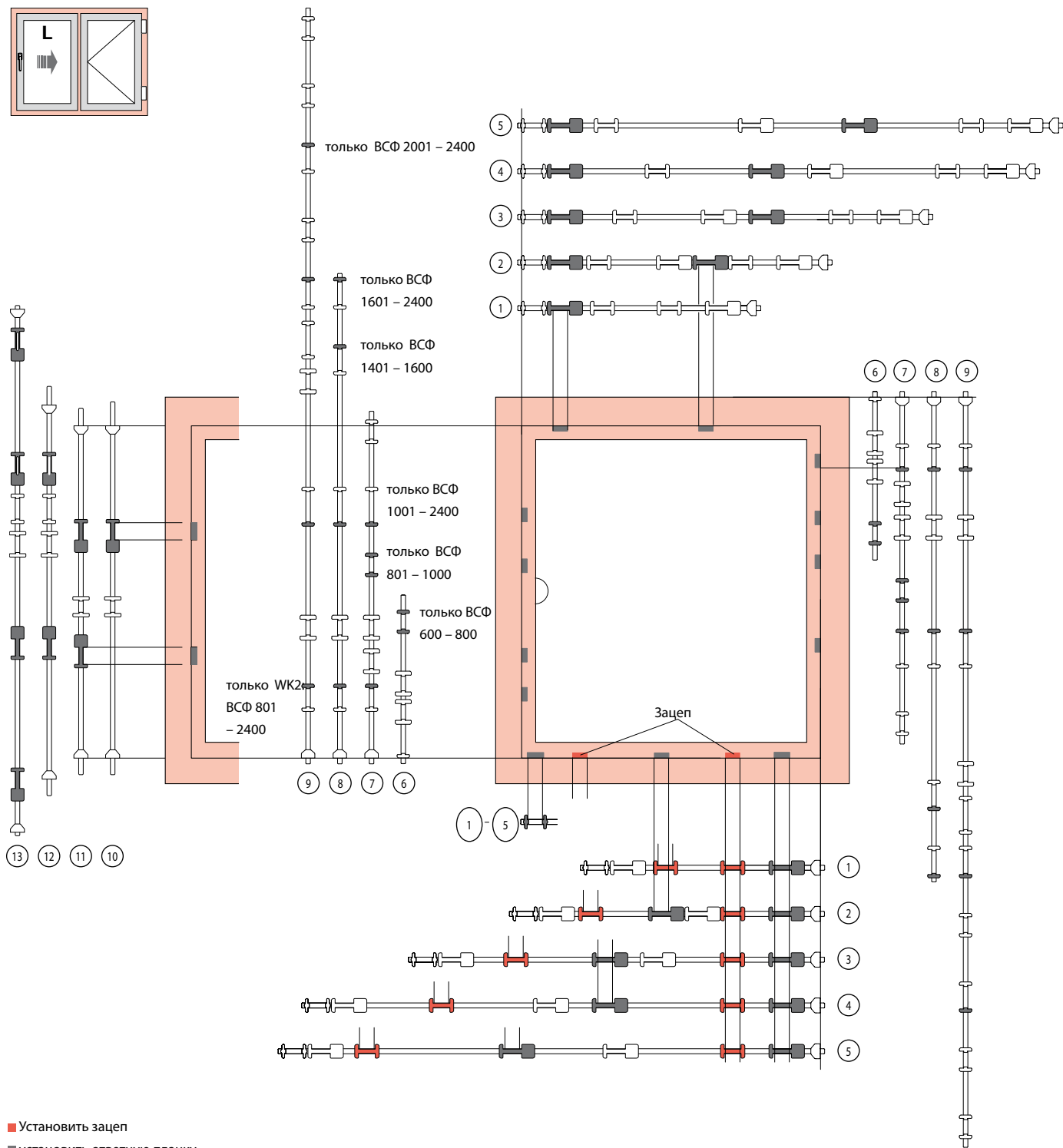
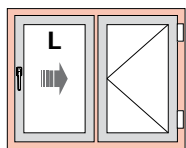
ШСФ/мм	Q	Шаблоны
600 – 800	–	–
801 – 1000	462	–
1001 – 1200	612	–
1201 – 1400	612	–
1401 – 1650	862	–

Средний запор горизонтальный, ответная планка исполнение левое, снизу

ШСФ/мм	E	F	Шаблоны
600 – 800	392	–	602 139
801 – 1000	592	450	602 140
1001 – 1200	792	600	602 141
1201 – 1400	992	600	602 142
1401 – 1650	1192	850	602 144

Шаблоны

Левое исполнение



- Установить зацеп
- установить ответную планку

Шаблон горизонтальный

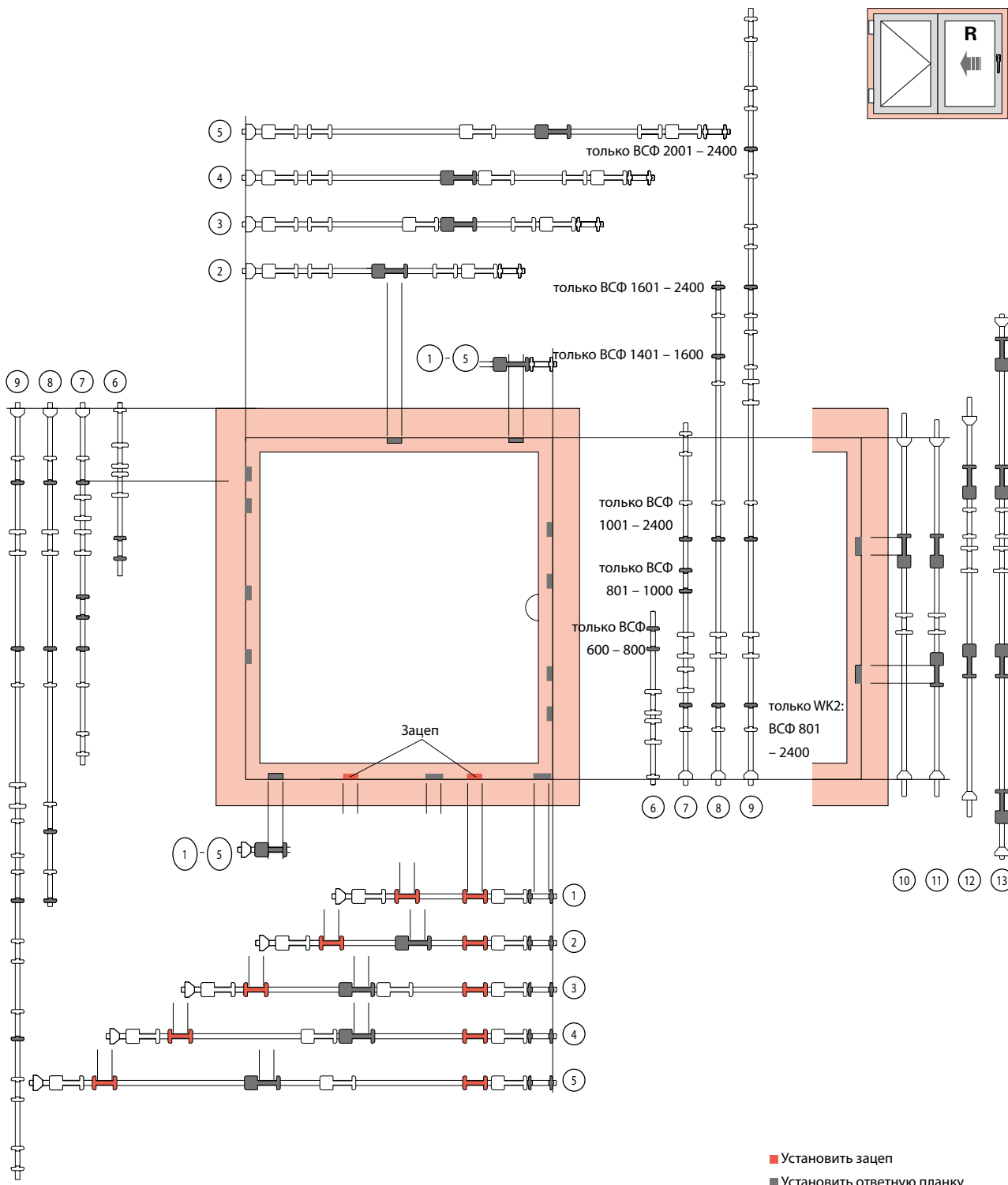
ШСФ/мм	Матер. №
① 600 – 800	602 139
② 801 – 1000	602 140
③ 1001 – 1200	602 141
④ 1201 – 1400	602 142
⑤ 1401 – 1650	602 144

Шаблон вертикальный, ручка постоянная

ВСФ/мм	Матер. №
⑥ 600 – 800	388 127
⑦ 801 – 1400	388 126
⑧ 1401 – 2000	388 125
⑨ 2001 – 2400	388 124

Шаблон горизонтальный, ручка средняя, переменная

ВСФ/мм	Матер. №
⑩ 621 – 1200	268 943
⑪ 1201 – 1600	268 944
⑫ 1601 – 2000	268 945
⑬ 2001 – 2400	268 946



■ Установить зацеп
 ■ Установить ответную планку

Шаблон горизонтальный

ШСФ/мм	Матер. №
① 600 - 800	602 155
② 801 - 1000	602 156
③ 1001 - 1200	602 157
④ 1201 - 1400	602 158
⑤ 1401 - 1650	602 159

шаблон вертикальный, ручка постоянная

ВСФ/мм	Матер. №
⑥ 600 - 800	388 127
⑦ 801 - 1400	388 126
⑧ 1401 - 2000	388 125
⑨ 2001 - 2400	388 124

Шаблон вертикальный, ручка средняя/переменная

ВСФ/мм	Матер. №
⑩ 621 - 1200	268 943
⑪ 1201 - 1600	268 944
⑫ 1601 - 2000	268 945
⑬ 2001 - 2400	268 946

Подготовка монтажа деталей на раме

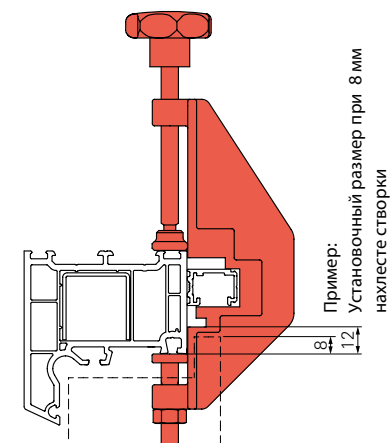
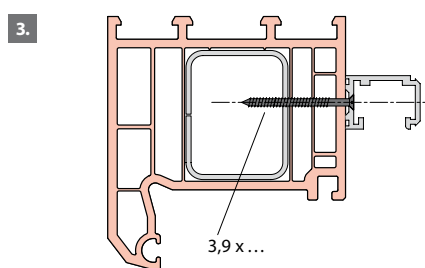
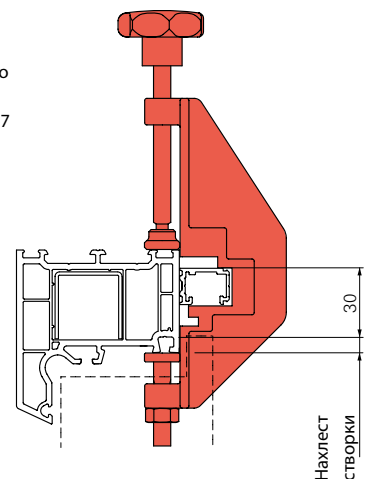
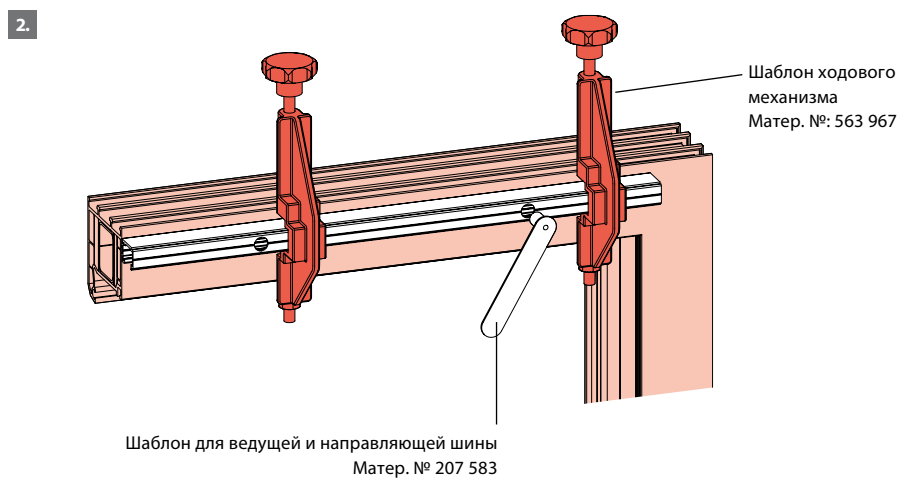
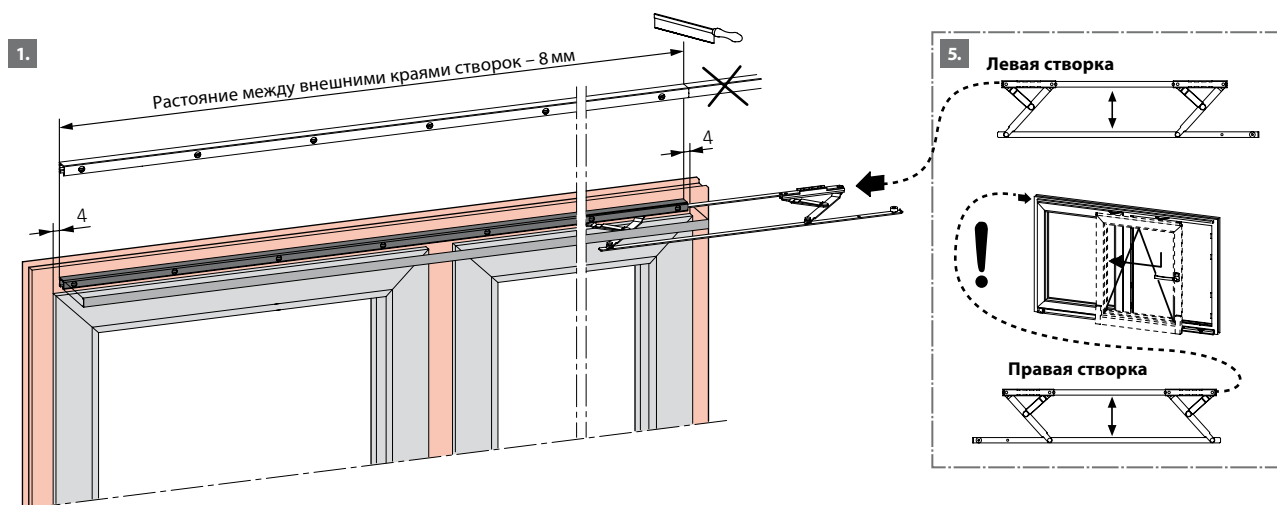
Монтаж направляющей шины

Монтаж направляющей шины на раме

1. Направляющую шину обрезать в размер : расстояние между внешними краями створок минус 8 мм
2. Направляющая шина закрепить на раме шаблоном (Матер. № 563 967) , и с помощью шаблона (Матер. № 207 583) просверлить отверстия $\varnothing 3,0$ мм .
3. Направляющую шину прикрутить к раме винтами 3,9 x
Длину винтов выбрать так, чтобы они проходили через стальное армирование (см. разрез).
4. ПВХ-Декоративный профиль обрезать в размер направляющей шины и защелкнуть на ней.

Монтаж скользящих ножиц в направляющей шине

5. Скользящие ножницы раскрыть и задвинуть в направляющую шину согласно схеме. Обратите внимание на правильность расположения сторон ножиц!



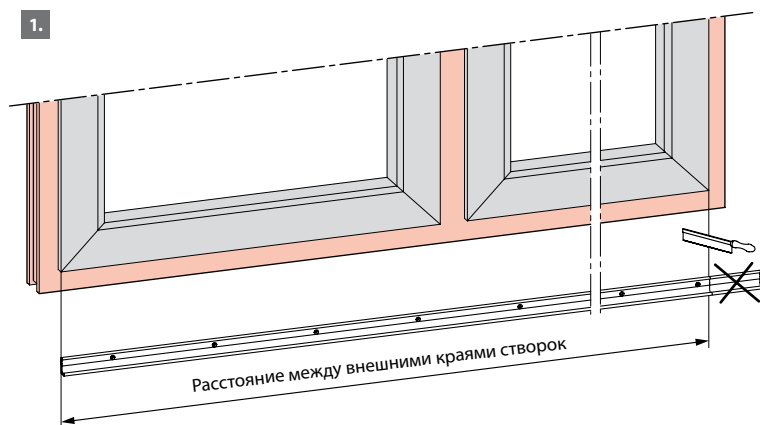
Подготовка монтажа деталей на раме

Монтаж ведущей шины

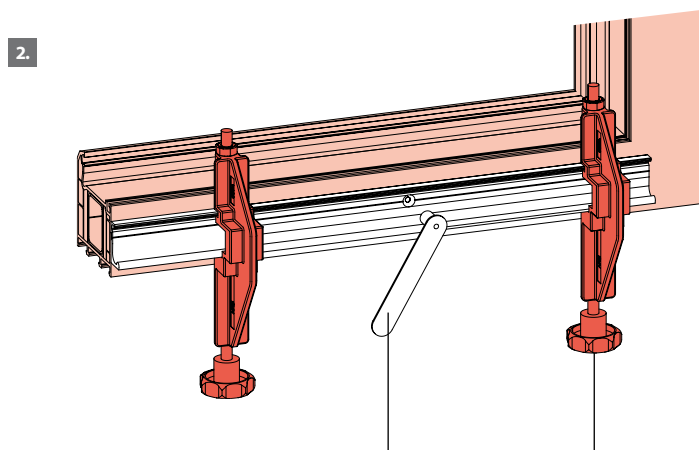


Монтаж ведущей шины на раме

1. Ведущую шину обрезать в размер -расстояние между внешними краями створок
2. Ведущая шина с помощью шаблона(Матер. № 563 967) укрепить на раме, и с помощью шаблона (Матер. № 207 583) просверлить отверстия $\varnothing 3,0$ мм .
3. Ведущая шина прикрутить к раме винтами 3,9 х
Длину винтов выбрать так, чтобы они проходили через стальное армирование (см. разрез).
4. Ведущая шина подпереть снизу для равномерного снятия нагрузки.



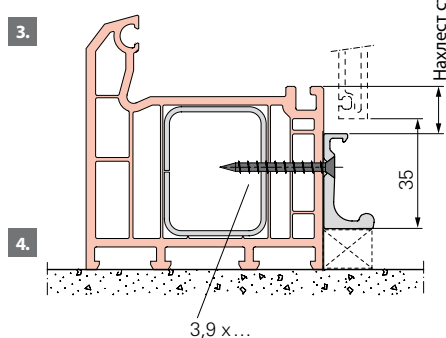
1.



2.

Шаблон для ведущей и направляющей шины
Матер. № 207 583

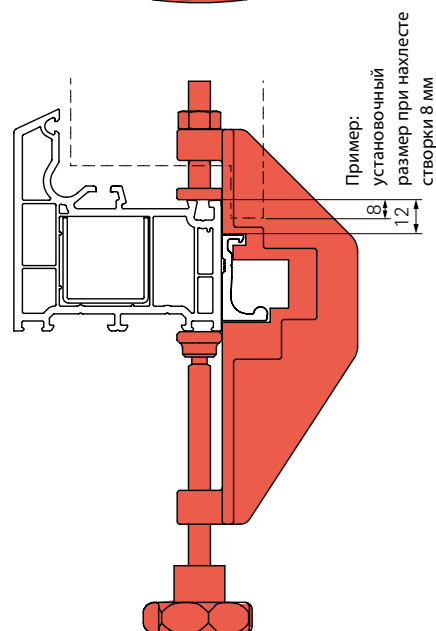
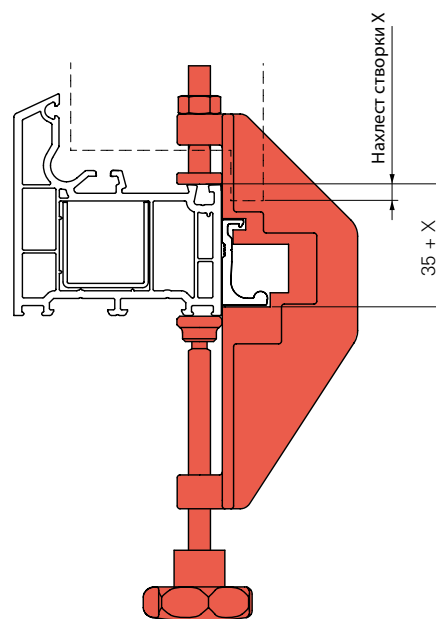
Шаблон для ходового механизма
Матер. № 563 967



3.

4.

3,9 х...



Навешивание створки

Навешивание створки

Установить створку на ведущую шину

1. Установить ручку в положение сдвигания(горизонтальное).Створку слегка наклонить , приподнять , и вставить ролики ходового механизма в ведущую шину . Проверить установку роликов сдвиганием створки, при необходимости откорректировать.

Соединение створки с направляющей шиной

2. Скользящие ножницы задвинуть в поддерживающую шину .

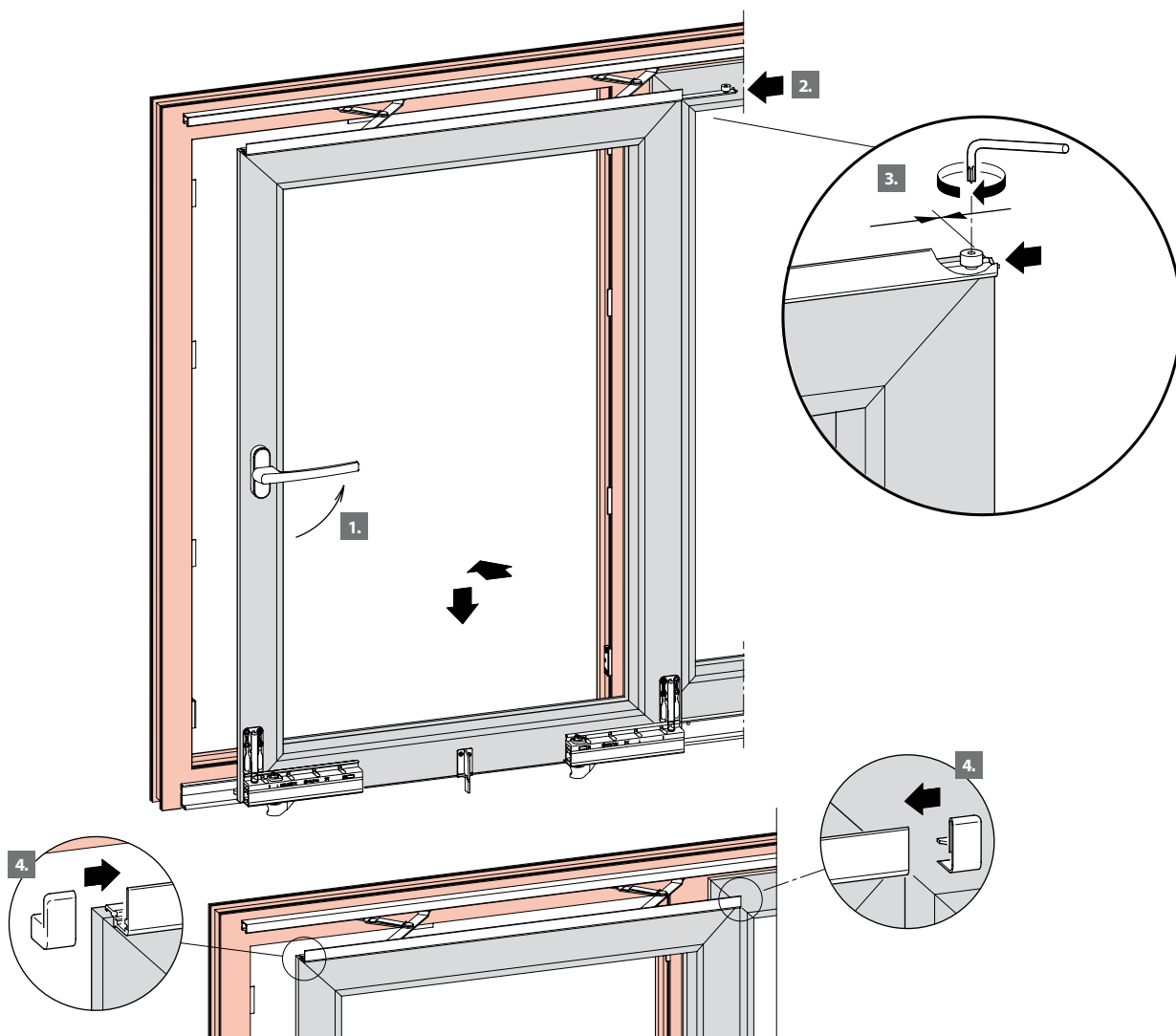
3. Скользящие ножницы вставить заподлицо в поддерживающую шину, затянуть фиксирующие винты (ISR –T 25, max. 10 Nm).



Предупреждение

Если фиксирующий винт слабо соединен с поддерживающей шиной , возникает опасность телесных повреждений, так как створка ненадежно закреплена.

4. Вставить декоративные накладки слева и справа в концы поддерживающей шины.





Регулировка створки по горизонтали

Регулировка створки по горизонтали

1. Проверить фальцлюфт по контуру створки (без изоб.).
2. Удалить фиксаторы проворачивания.
3. Ходовые механизмы ключом Torx ISR-T 40 (Матер. № 563 970) приподнять или утопить.
1 регулировочный винт на каждый ходовой механизм.



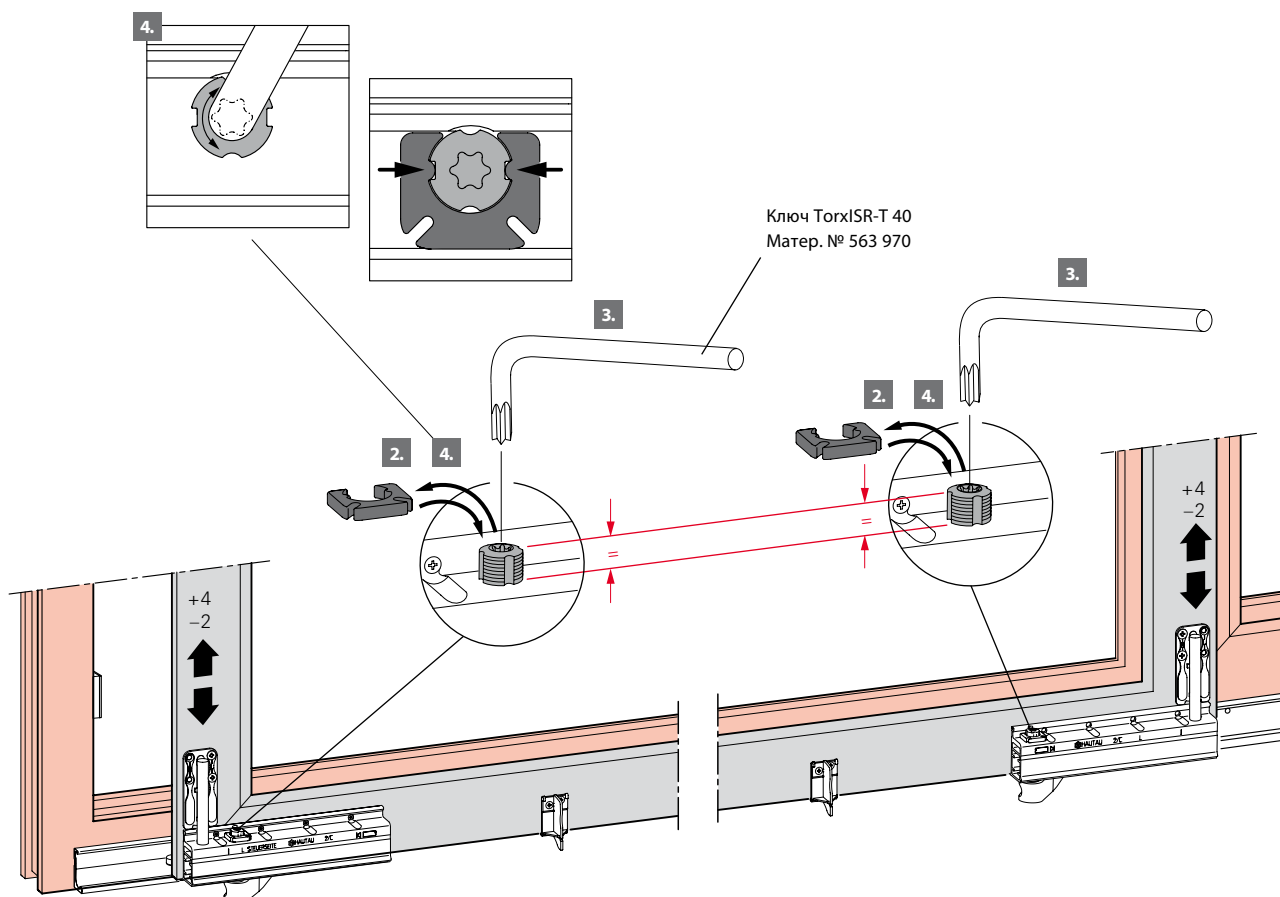
Внимание

При монтаже легких створок или створок без стеклопакетов максимально утопить ходовые механизмы вращением регулировочного винта.

Вращать регулировочные винты обоих ходовых механизмов равномерно,
во избежание перекоса.

(Заводская предустановка всех ходовых механизмов одинакова.)

4. После регулировки ходовых механизмов установить на место фиксаторы проворачивания, в случае необходимости скорректировать положение регулировочных винтов.

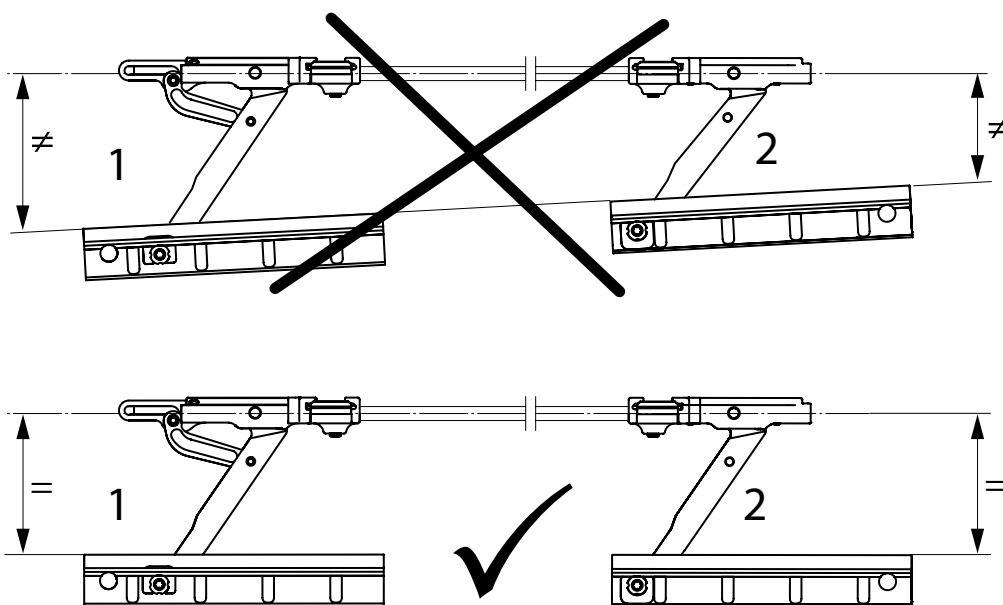
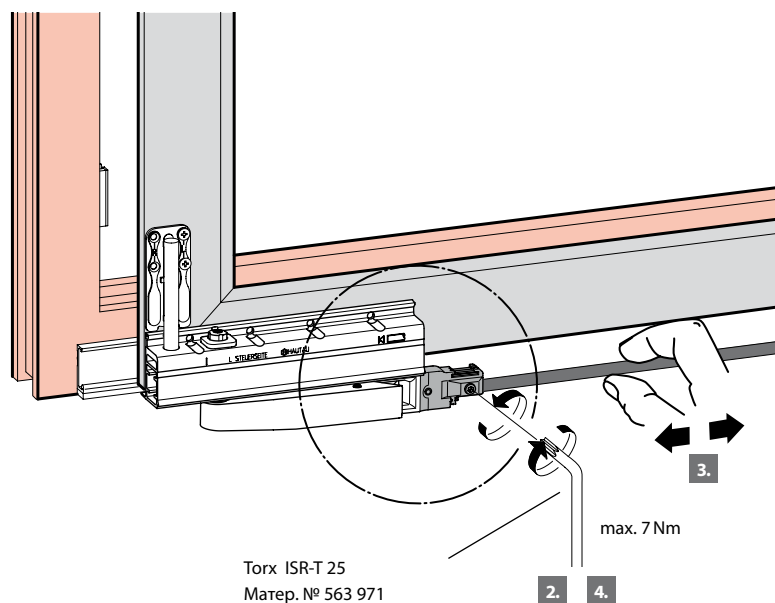


Регулировка параллельности ходовых механизмов

Ходовые механизмы выставит параллельно,

чтобы гарантировать равномерность прижатия створки к раме.

1. Выставить створку в положение сдвинуто (без изобр.).
2. С помощью ключа Torx ISR-T 25 (Матер. № 563 971) ослабить соединительную тягу на ходовом механизме со стороны ручки .
3. Сдвиганием соединительной штанги влево или вправо выставить параллельность ходового механизма на стороне петель .
4. Ключом Torx ISR-T 25 закрепить соединительную штангу на ходовом механизме со стороны ручки (max. 7 Nm).



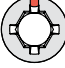
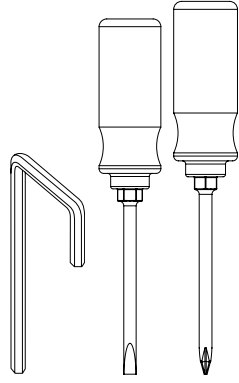
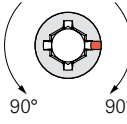
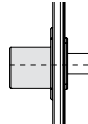
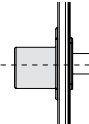
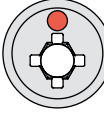
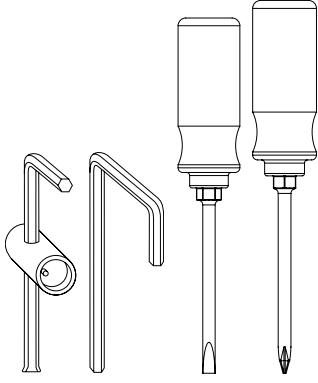
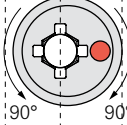
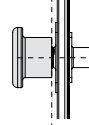
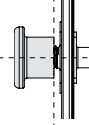
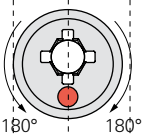
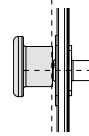
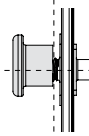
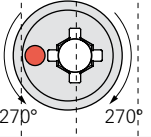
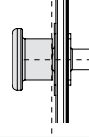
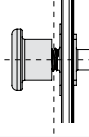
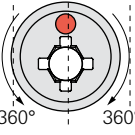
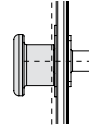
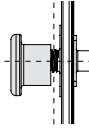


Регулировка запорных цапф

Указания по регулировке запорных цапф		
Запорные цапфы E	Направление регулировки °	Усилие прижима / мм
	Базовое положение 	-
		+/- 0,8

M			
Запорные цапфы V	Направление регулировки °	Усилие прижима / мм	Регулировка высоты / мм
	Базовое положение 	-	-
		+/- 0,8	+/- 0,2
		-	+/- 0,4
		+/- 0,8	+/- 0,6
		-	+/- 0,8

Регулировка запорных цапф

Запорные цапфы, в плане поставок с осени 2010						
Цапфы	Направление регулировки	Усилие прижима	Высота	вид сбоку		Оснастка
E-Цапфы						
						
	+/- 0,8 мм					
V-Цапфы						
						
	+/- 0,8 мм	+/- 0,2 мм				
	-	+/- 0,4 мм				
	+/- 0,8 мм	+/- 0,6 мм				
	-	+/- 0,8 мм				



Активация фиксатора ходового механизма, монтаж накладок ходового механизма

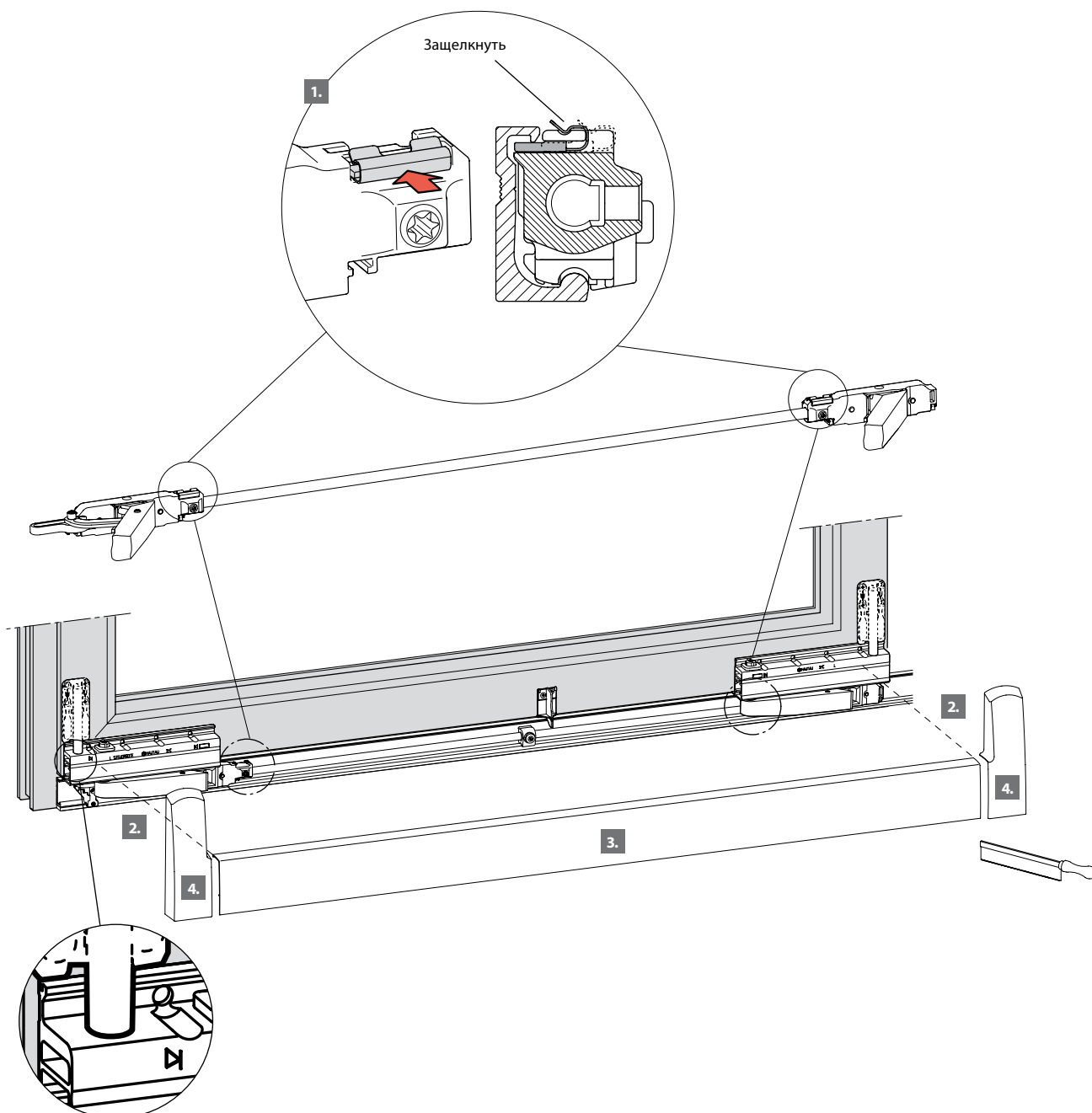
1. Фиксаторы обоих ходовых механизмов вставить снизу в ходовые механизмы согласно схеме, до полного защелкивания.



Внимание

Если фиксатор не защелкнулся, или установлен не согласно схеме, возникает риск тяжелых телесных повреждений ввиду недостаточной фиксации створки.

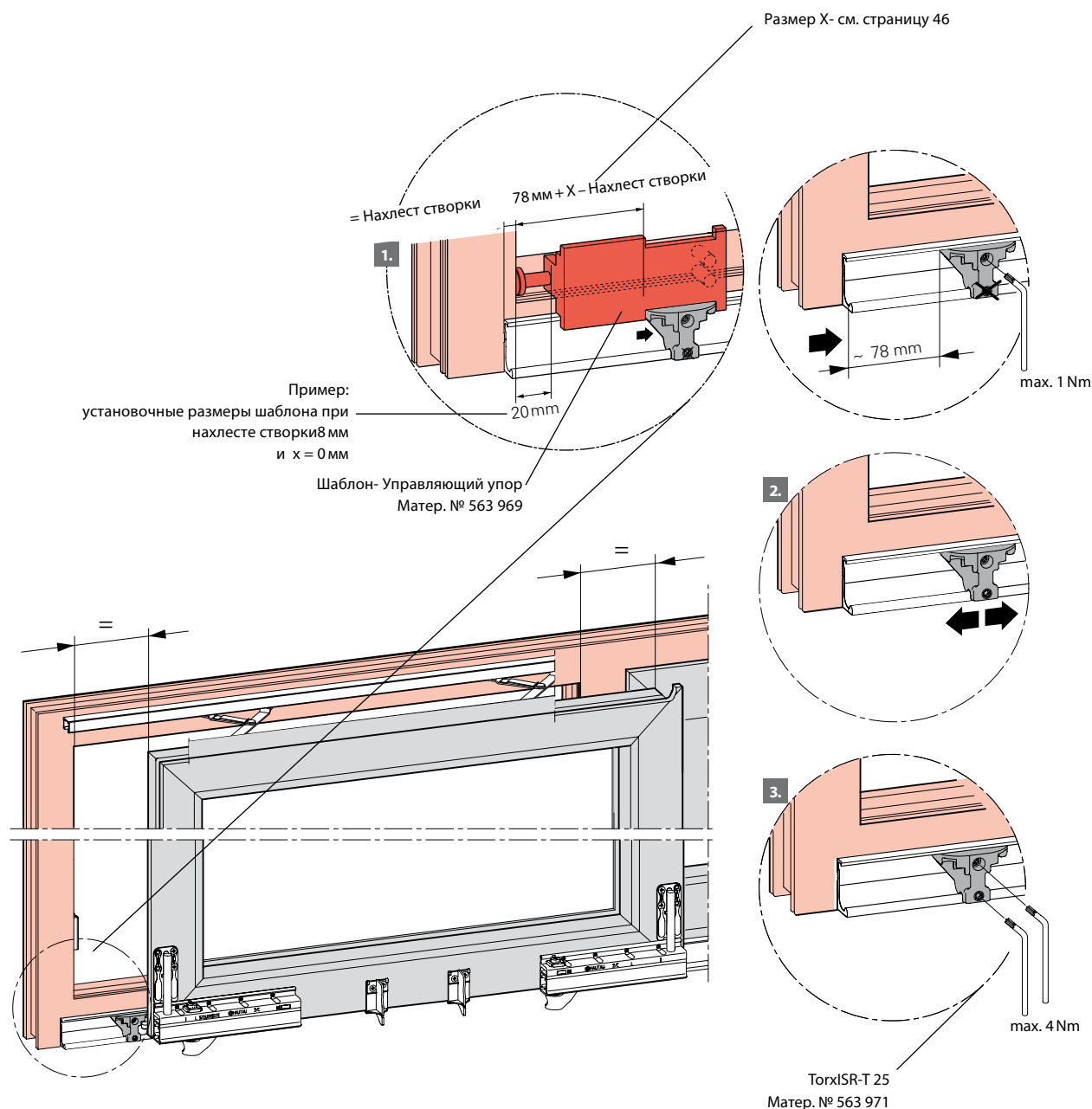
2. Декоративный профиль обрубить согласно меткам на ходовых механизмах.
3. Декоративный профиль выставить по меткам на ходовых механизмах и защелкнуть его на ходовом механизме и опоре декоративного профиля.
4. Защелкнуть заглушки слева и справа на деталях усиления.
Для R patio 100 S: Заглушки нижние левые и правые вставить на декоративный профиль и защелкнуть в ходовом механизме.



Монтаж управляющего упора

Монтаж управляющего упора

1. Шаблон управляющего упора (Матер. № 563 969) установить согласно схеме, альтернативно- управляющий упор установить на стороне ручки примерно в 78 мм от внешнего края ведущей шины. Верхний винт слегка затянуть ключом Torx ISR-T 25 (Матер. № 563 971) усилием (max. 1 Nm).
2. Створка привести в положение откинута и проверить фальцлюфт на обеих сторонах (12 мм). В случае необходимости позиционировать управляющий упор заново.
3. Окончательно затянуть оба винта управляющего упора ключом TorxISR-T 25 усилием (max. 4 Nm).





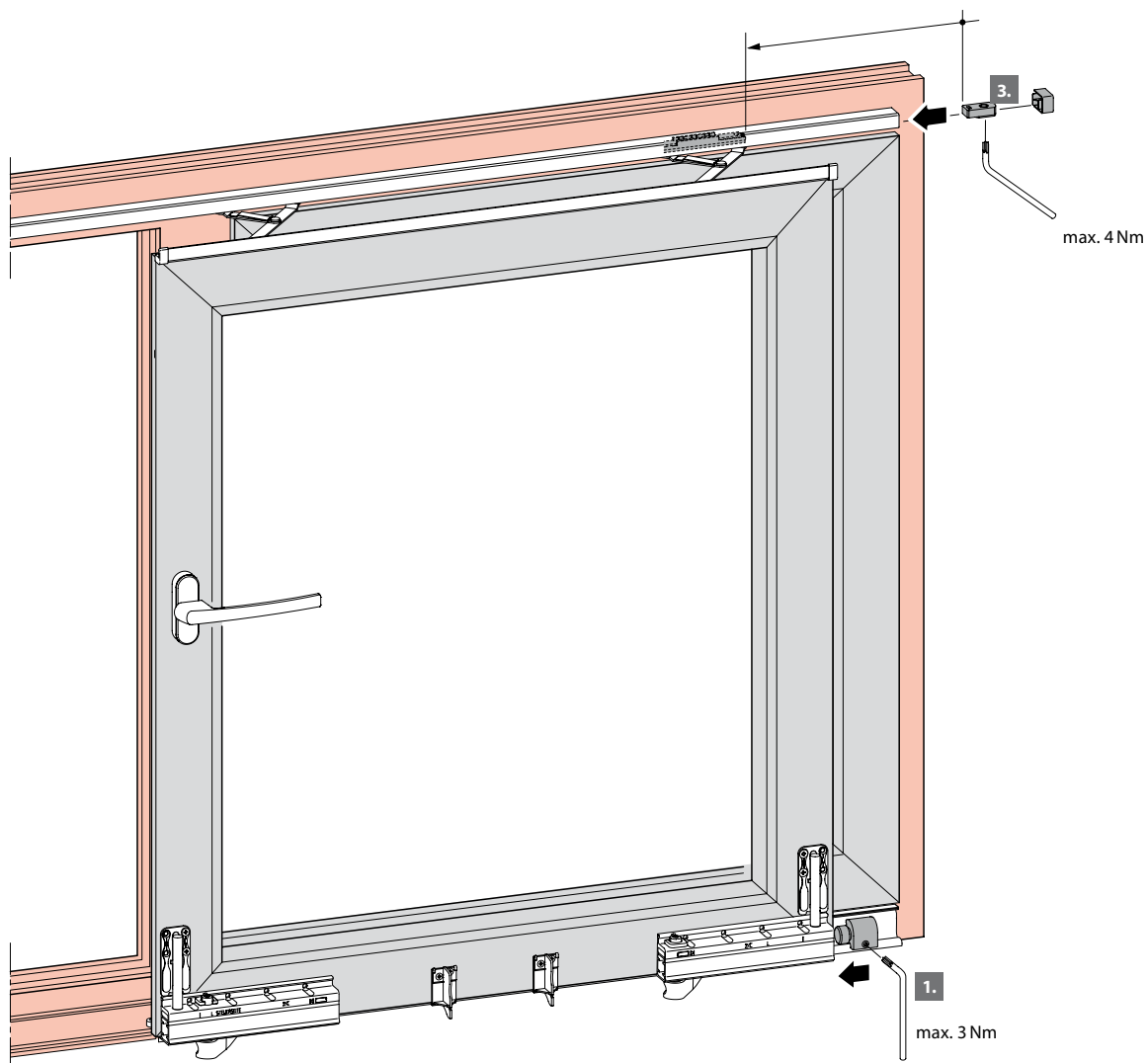
Монтаж конечных упоров

Монтаж конечных упоров

1. Конечный упор нижний прикрутить в желаемом месте на ведущей шине .
Ключ Torx ISR-T 25 (Матер. № 563 971), max. 3 Nm
2. Сдвинуть створку к упору (без чертежа).
3. Конечный упор верхний установить в направляющей шине и прикрутить
ключ Torx ISR-T 25, max. 4 Nm
4. Вставить заглушки направляющей шины (без чертежа).

Важное указание:

Во избежание поломки фурнитуры створка в конце сдвигания должна одновременно упираться в верхний и нижний конечные упоры.



Ключ Torx ISR-T 25
Матер. № 563 971

Снятие створки

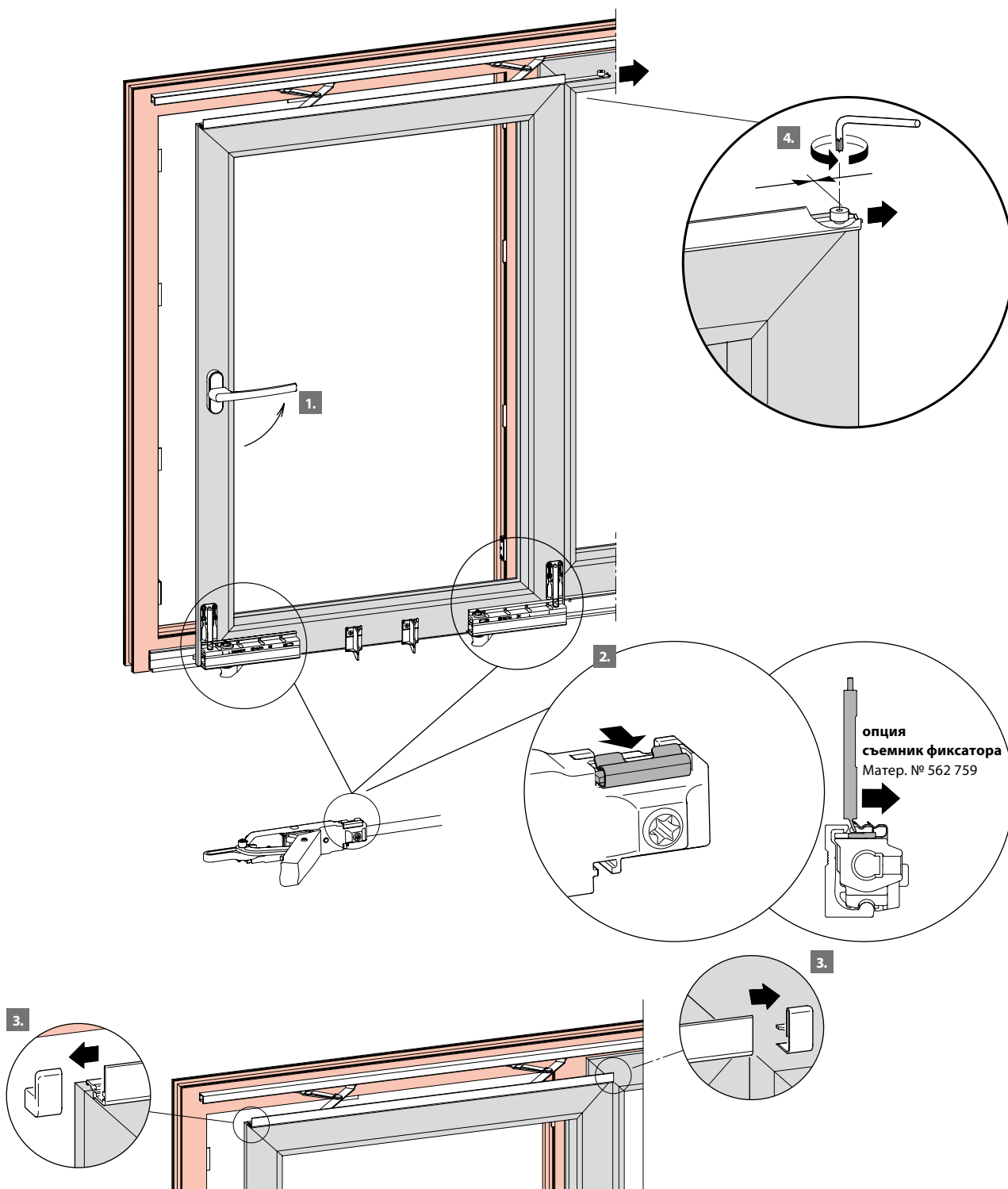
1. Открыть створку
2. Снять фиксаторы ходовых механизмов



Внимание

Перед ослаблением фиксирующих винтов обезопасить створку от выпадения

3. Снять декоративные накладки с поддерживающей шины
4. Открутить фиксирующие винты
5. Скользящие ножницы выдвинуть из поддерживающей шины
6. Высвобожденную створку откинуть и снять с ведущей шины (без изоб.)





Указания по обслуживанию и уходу

Изготавливаемые Вами окна имеют высококачественную фурнитуру Roto.
А значит: удобство в обслуживании, безупречное функционирование и большой срок службы.

Предпосылками для долгого и безупречного функционирования является выполнение наших предписаний по размеру и весу створок и положений о гарантии.

Проверить состояние и функционирование фурнитуры по следующим критериям:

- Легкость хода
- Состояние крепежных элементов
- Износ элементов фурнитуры
- Повреждения элементов фурнитуры

Поддержание в чистоте

Очистить детали фурнитуры от цемента, извести, строительных смесей и т.д. для предотвращения нарушений функционирования фурнитуры через заедание подвижных частей. Ведущая шина (снизу) должна всегда содержаться в чистоте.

Легкость хода

Легкость хода фурнитуры проверяется по усилию на ручке. Легкость хода улучшатся смазыванием и регулировкой фурнитуры. Неправильная или неквалифицированная регулировка фурнитуры приводит к нарушению функционирования фурнитуры и как следствие - всего окна.

Крепление деталей фурнитуры

Правильность функционирования окна и его безопасность для пользователя зависит от надежности крепления фурнитуры. Проверить прочность крепления и посадочное место каждого винта. При наличии признаков ослабления винтов или сорванности головок необходимо винты подтянуть или соответственно заменить.

Установочные и регулировочные работы должны проводиться только сертифицированными фирмами!

Эти рекомендации не могут являться основанием для юридических претензий, которые распространяются на каждый конкретный случай.

Roto Frank AG рекомендует производителям окон заключать с конечными клиентами договора о техническом обслуживании.

Износ элементов фурнитуры

Все важные детали фурнитуры необходимо смазывать не реже одного раза в год **согласно схеме смазки**.

Применять смазки не содержащие кислот!

Особенно обращать внимание на смазывание следующих деталей:

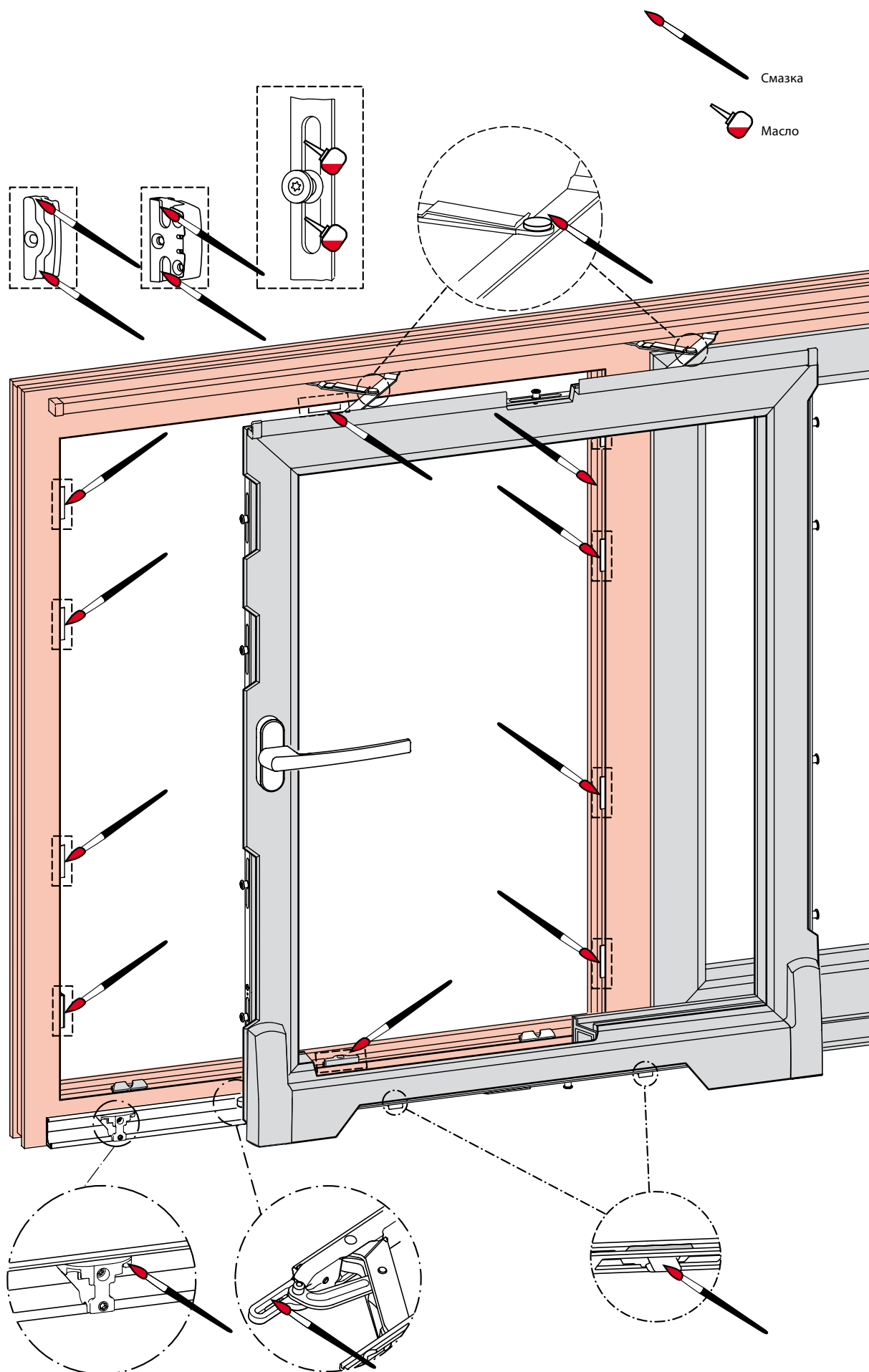
- Ножницы
- Направляющую планку на ходовом механизме и заход на управляющем упоре
- Ответные планки и запорные цапфы
- Защелки на средних запорах

Повреждение деталей фурнитуры

Заменить поврежденные детали фурнитуры, особенно это касается несущих частей.

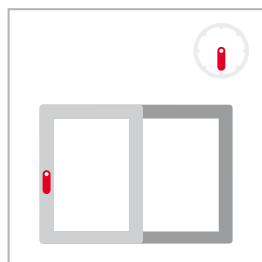
Детали фурнитуры чистить мягкой тряпкой и pH-нейтральными чистящими средствами. Не применять агрессивные чистящие средства, с кислотами и абразивами. Это причиняет вред деталям фурнитуры.

Указания по обслуживанию и уходу

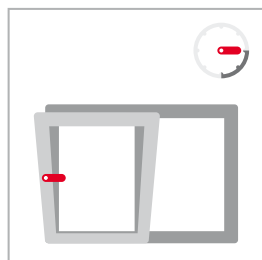




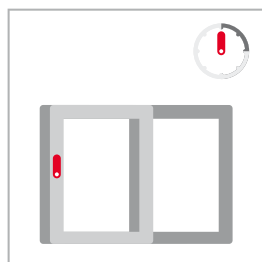
Функционирование



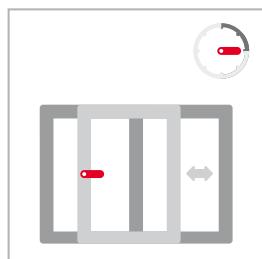
geschlossen
closed
Закрето



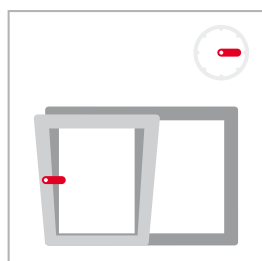
kippen
tilt
Откинута



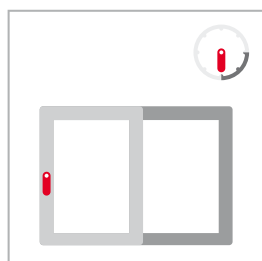
öffnen
open
Открыто



schieben
slide
Сдвинута



einrasten
snap
Задвинута



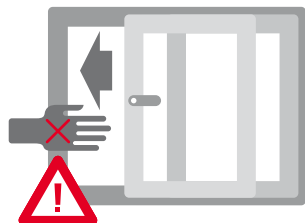
schliessen
close
Закрето



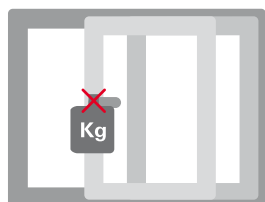
Указания по технике безопасности

**Опасность выпадения!**

Соблюдать осторожность вблизи открытых окон и балконных дверей. Предотвращать доступ к окнам и балконным дверям детей и лиц, не способных адекватно оценивать опасность.

**Опасность ранения!**

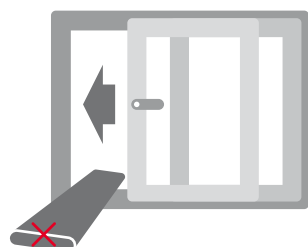
В зазоре между створкой и рамой возникает вероятность ранения из-за возможности защемления. Не вставлять части тела между рамой и створкой при закрытии.

**Опасность ранения и повреждения окон!**

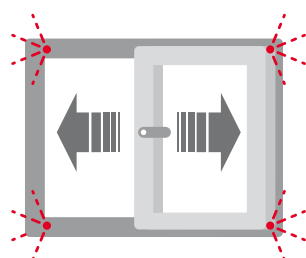
Опасность телесных повреждений и повреждения окон при дополнительной нагрузке на створку. Дополнительная нагрузка на створку не разрешается.



Не оставлять створку в открытом положении при наличии сильных воздушных потоков.

**Повреждение окон!**

При помещении в зазор между рамой и створкой посторонних предметов возникает опасность повреждения окна. Запрещено помещать посторонние предметы в зазор между рамой и створкой.

**Повреждение окон!**

При неконтролируемом открытии и закрытии окон возникает риск телесных повреждений и повреждений окон. Все действия с окнами проводятся плавно медленно и только от руки.

Roto Frank AG
ООО „Рото Франк“ ,Россия
Оконные и дверные технологии

Адрес: 142407, М.О., Ногинский район, территория „Ногинск-Технопарк“, д. 20,
Производственно-складской комплекс „РОТО ФРАНК“
Для корреспонденции: 142407, М.О., г.Ногинск, а/я 7
www.roto.ru



Roto International

Все наши заводы и торговые представительства
www.roto-frank.com

Argentinien	Estland	Lettland	Rumänien	Tschechien
Belgien	Frankreich	Litauen	Russland	Türkei
Bosnien-Herzegowina	Georgien	Mexiko	Schweiz	Ukraine
Chile	Griechenland	Niederlande	Serbien	Ungarn
China	Großbritannien	Österreich	Singapur	USA
Deutschland	Italien	Polen	Slowenien	Weißrussland
	Kroatien	Portugal	Spanien	