

Руководство по монтажу

HS-PORTAL 300 H с порогом ECO PASS
и верхней направляющей НН 0130-02/-03/-04
Толщина створки 78 мм

SIEGENIA[®]
SOLUTIONS INSIDE

ОКОННАЯ ФУРНИТУРА

ДВЕРНАЯ ФУРНИТУРА

ФУРНИТУРА ДЛЯ РАЗДВИЖНЫХ КОНСТРУКЦИЙ

ПРОВЕТРИВАТЕЛИ И ТЕХНИКА ДЛЯ ЗДАНИЙ

Целевая аудитория по данной документации	3
Использование по назначению	3
Меры безопасности	3
Инструкция по применению	4
Область применения	4
Элементы фурнитуры Схема А	5
Элементы фурнитуры Схема С	8
Элементы фурнитуры Схема G2 / G3	11
Аксессуары для порога ECO PASS	14
Элементы фурнитуры для конструкций с массой створки 300-400 кг	16
Ручки	16
Монтаж элементов фурнитуры	18
Порог ECO PASS	18
Элементы фурнитуры на сдвижной створке	22
Элементы фурнитуры на раме	26
Чертеж створки	30
Кондукторы	34
Гарантия	35
Назначение	35
Ответственность продавца за недосдачу товара	35
Исключение ответственности	35
Сертификат соответствия	35
Защита окружающей среды	35
Обратная связь по документации	35

Целевая группа по данной документации

Данная документация обращена, исключительно, к специализированному предприятию. Все работы, описанные в ней, разрешается проводить, исключительно, обученному квалифицированному персоналу, который прошел обучение по монтажу, первоначальному вводу в эксплуатацию, а также уходу и ремонту порталной фурнитуры, так как надлежащий и надежный монтаж порталной фурнитуры без профессиональных знаний невозможен. Сохраните данное руководство по монтажу.

Использование по назначению

- Фурнитура HS-PORTAL используется в окнах или балконных дверях с толщиной створки 78 мм.
- Макс. масса створки 300 кг. С дополнительными тележками макс. масса створки 400 кг.
- Фурнитура для подъемно-сдвижных дверей HS-PORTAL предусмотрена для монтажа в неподвижных зданиях.
- Она служит для горизонтального открывания и закрывания окон и балконных дверей из профилей для подъемно-сдвижных конструкций. Подъемно-сдвижные конструкции должны монтироваться перпендикулярно и ни в коем случае в наклонном положении.

Меры безопасности

- Уход за фурнитурой HS-PORTAL необходимо проводить, по крайней мере, один раз в год. См. руководство по уходу!
- Обратите внимание на «руководство по продукту и материальной ответственности (VHVN)».
- Обратите внимание конечного пользователя на содержание в «руководстве для конечного пользователя (VHBE)».
- Проинформируйте конечного пользователя о содержании «руководства для конечного пользователя (VHBE)».
- Для фурнитуры SIEGENIA-AUBI HS-PORTAL 300 необходимо соблюдать указания DIN 68 121 (деревянный профиль для окон и дверей) **по качеству и исполнению деревянного профиля**. Данные по кол-ву и моменту затяжки являются обязательными.
- Описанные в данном руководстве элементы фурнитуры из стали гальванически оцинкованы и дополнительно обработаны специальным способом.
- Фурнитуру не разрешено применять:
 - в сыром помещении
 - в среде с содержанием в воздухе агрессивных, вызывающих коррозию веществ
 - в среде с содержанием в воздухе соли
 - на деревянном профиле с агрессивными компонентами

В данном случае проконсультируйтесь с представителем компании СИГЕНИЯ-АУБИ

- Обвязывайте конструкцию **только** фурнитурой **SIEGENIA-AUBI**. В противном случае может быть нанесен вред, за который мы не несем никакой ответственности.
- Монтируйте элементы фурнитуры качественно, как описано в разделе «Монтаж» с 18 стр. и элементы фурнитуры на раме с 26 стр. Пожалуйста, обратите внимание на **момент затяжки винтов!**
- Отделку наружной поверхности конструкции HS PORTAL разрешается проводить **только до монтажа** элементов фурнитуры. Дополнительная обработка наружной поверхности может привести к ограничению эксплуатационной надежности элементов фурнитуры. В этом случае гарантия на элементы фурнитуры не распространяется.
- Обратите внимание на руководство по «остеклению» конструкции согласно технической директиве №3.
- Не применяйте уплотнители, содержащие в себе кислоты, так как они могут вызвать образование коррозии на элементах фурнитуры.
- Следите за тем, чтобы ролики, нижняя направляющая и фальцевые зазоры были свободны от всякого рода отложений и загрязнений - в особенности от остатков цемента и штукатурки. Избегайте прямого попадания влаги на элементы фурнитуры и контакта фурнитуры с очистительными средствами.
- Наклейте на видное место наклейку «Порядок управления порталом» (DIN левого или правого исполнения). Наклейка поставляется в комплекте базового набора HS-300 TS.



Инструкция по применению

Область применения

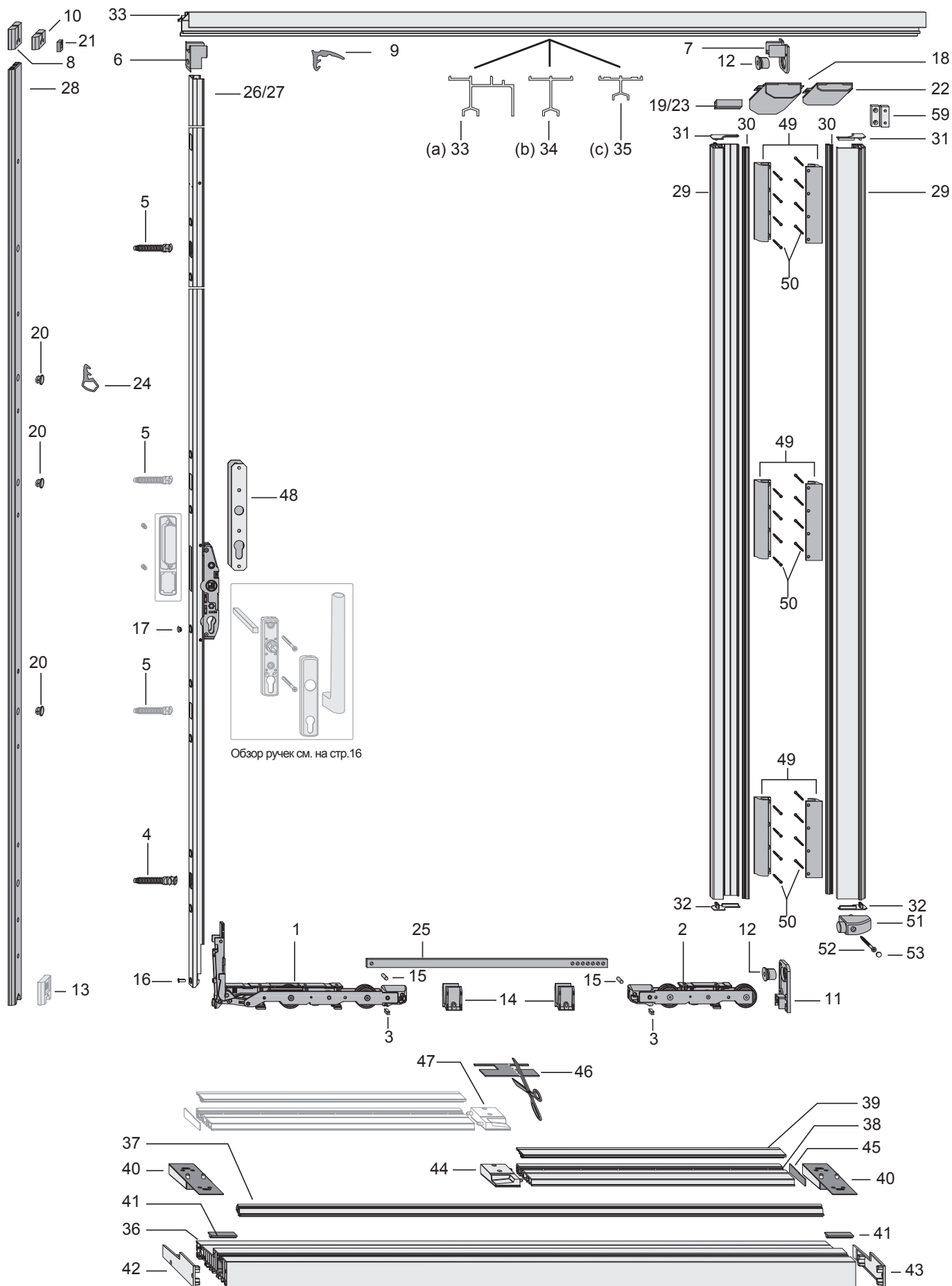
Ширина створки	HS300	(мм)	720 - 3335
Ширина створки	HS400	(мм)	1370 - 3335
Высота створки (сдвиж.створка)	HH 0130-02/-03	(мм)	1175 - 2675
Высота створки (сдвиж.створка)	HH 0130-04	(мм)	1190 - 2690
Внешняя ширина рамы		(мм)	1470 - 6700
Внешняя высота рамы		(мм)	1308 - 2808
Масса створки	HS300	(кг)	макс. 300
Масса створки	HS400	(кг)	макс. 400
Дорнмас (привод)		(мм)	37,5
Толщина створки		(мм)	78
Расстояние между створками	HS	(мм)	28
Высота ручки (Окно:	BC 1175 - 1775)	(мм)	410
Высота ручки (Дверь:	BC 1775 - 2675)	(мм)	1010

- Сечение профиля должно соответствовать данным чертежей компании SIEGENIA-AUBI толщиной створки 78 мм:

H48.HS_HZS102DE	Лист 1.1	HS-PORTAL с верх.направляющей HH0130-04	Схема A
	Лист 2.1	HS-PORTAL с верх.направляющей HH0130-03	Схема A
	Лист 3.1	HS-PORTAL с верх.направляющей HH0130-02	Схема A
	Лист 1.2	HS-PORTAL	Схема C
	Лист 1.3	HS-PORTAL с верх.направляющей HH0130-04	Схема D
	Лист 2.3	HS-PORTAL с верх.направляющей HH0130-03	Схема D
	Лист 3.3	HS-PORTAL с верх.направляющей HH0130-02	Схема D
	Лист 1.4	HS-PORTAL	Схема G2
	Лист 1.5	HS-PORTAL	Схема G3
	Лист 5.1	HS-PORTAL с верх.напр. HH0130-04 безбарьер.решение	Схема A
	Лист 6.1	Сечение порога	Схема A
	Лист 6.2	Сечение порога	Схема C


- Мы рекомендуем устанавливать комфортный привод HS-PORTAL 300 PZ - PGKB4070-52401_ или PGKB4080-52401_ начиная с массы створки 200 кг
- Начиная с массы створки 300 кг требуется устанавливать комфортный привод HS-PORTAL 300 PZ - PGKB4070-52401_ или PGKB4080-52401_
- На HS300 с массой створки 300 - 400 кг необходимо закрепить соединительную тягу с тележкой с помощью винта 6x16 (75).
- Элементы подъемно-сдвижной конструкции должны находиться в помещении при температуре (20°C) за 24 часа до начала их переработки. В частности, это распространяется на все элементы порога ECO PASS.
- Для монтажа элементов порога ECO PASS мы рекомендуем использовать шурупы из нержавеющей стали.
- Порог необходимо монтировать на подкладках с расстоянием 300 мм.
- Мы рекомендуем использовать эластичные клеевые и уплотняющие материалы следующих торговых марок: напр. OTTO Chemie - OTTOCOLL ® HiTack или Collano Adhesives AG - Collano® A 1970 или равноценные материалы.


Обзор элементов фурнитуры Схема А



Изоб. 1: HS 300 Схема А

Поз.	Кол-во (шт.) в схеме			HS-PORTAL 300 Схема А	Артикул			
	A (a)	A (b)	A (c)		RAL 7040 Серый	RAL 9005 Черный		
	1	1	1	Ручка Si-line HS-PORTAL 300	Обзор ручек см. на стр.16			
	1	1	1	Базовый набор HS- 300 HV TS состоит из:	PMKB0320-10001_			
1	1	1	1	Тележка V VSU HS 300 TS				
2	1	1	1	Тележка H HS 300 HV TS				
3	1	1	1	Щетка Длина 100 мм				
	1	1	-	Набор HS-H HH0130-02/-03 состоит из:	PMZB0330-0E601_	PMZB0330-02301_		
4	1	1	-	Запорный штифт E, нижний TS				
5	1	1	-	Запорный штифт E, верхний TS				
6	1	1	-	Направ.элемент, верхний передний				
7	1	1	-	Направ.элемент, верхний задний				
8	1	1	-	Вставка, верхняя для верх.направляющей HH0130-02/-03				
9	1	1	-	Уплотнитель, верхний HH0134-01 Длина 10,2 м				
	-	-	1	Набор HS-H HH0130-04 состоит из:	PMZB0340-0E601_	PMZB0340-02301_		
4	-	-	1	Запорный штифт E, нижний TS				
5	-	-	1	Запорный штифт E, верхний TS				
6	-	-	1	Направ.элемент, верхний передний				
7	-	-	1	Направ.элемент, верхний задний				
10	-	-	1	Вставка, верхняя для верх.направляющей HH0130-04				
9	-	-	1	Уплотнитель, верхний HH0134-01 Длина 10,2 м				
	1	1	1	Набор аксессуаров HS-H вставка высокая состоит из:	PMZB0310-0E601_	PMZB0310-02301_		
11	1	1	1	Декоративная крышка, нижняя задняя высокая				
12	2	2	2	Упор				
13	1	1	1	Вставка, нижняя высокая для уплотнительной рейки B из дерева				
14	2	2	2	Направ.элемент, нижний				
15	2	2	2	Штифт 6 x 16				
16	1	1	1	Винт M5 x 13				
17	1	1	1	Заглушка серый Заглушка коричневый				
	1	1	-	Набор уплотнителей HS-H HH0130-02/03 IV 78 состоит из:	PMZB0380-0E601_	PMZB0380-02301_		
18	1	1	-	Уплотнительная бабка Тип. 3				
19	1	1	-	Уплотнитель, верхний				
20	3	3	-	Заглушка для уплотнительной рейки B				
21	1	1	1	Уплотн.элемент, верхний				
	-	-	1	Набор уплотнителей HS-H HH0130-04 IV 78 состоит из:	PMZB0410-0E601_	PMZB0410-02301_		
22	-	-	1	Уплотнительная бабка 92/15				
23	-	-	1	Уплотнитель, верхний				
20	-	-	3	Заглушка для уплотнительной рейки B				
21	1	1	1	Уплотн.элемент, верхний				
24	1	1	1	Уплотнитель HH0134-02 Длина 17,5 м	RAL 7040 серый PDPB0030-0E601_	RAL 9005 черный PDPB0030-09901_		
Зав. от ШС	1	1	1	Соединительная тяга	Тип. Длина (в мм) ШС (в мм)	719282 719480 719497 719725		
					150 TS 898 720 - 1500			
					200 TS 1398 1501 - 2000			
					250 TS 1898 2001 - 2500			
					335 TS 2748 2501 - 3350			
Зав. от ВС	1	1	1	Привод HS-PORTAL 300-PZ	Тип. Высота руч.(в мм) BC (в мм)	EV 1 серебро PGKB0010-52401_ PGKB0020-52401_ PGKB0030-52401_		
					170 410 1208 - 1775			
	для подъем.-сдв.ств. до 200 кг				220 1010 1776 - 2275	EV 1 серебро PGKB4070-52401_ PGKB4080-52401_		
	Комфортный привод HS-PORTAL 300 PZ				260 1010 2276 - 2675			
	1	1	1	1	Уплотнительная рейка B Альтер.вариант: Упл.рейка B изготав.в дерев. испол.	Тип. BC (в мм)	RAL 7040 серый PPDB0010-0E601_	RAL 9005 черный PPDB0010-02301_
						260 1208 - 2675		
1	1	1	1	Уплотнительная рейка C Альтер.вариант: Упл.рейка C изготав.в дерев. испол.	Тип. Расст.меж.ств.(в мм) BC (в мм)	RAL 7035 серый PMZB0180-02101_		
					260 28 1208 - 2675			
29	2	2	2	Уплотнительная рейка C HS	Длина 2,7 м			
30	2	2	2	Уплотнительный профиль C HS	Для уплотнительной рейки C			
31	2	2	2	Декор.накл. левая для уплотнит. рейки C				
32	2	2	2	Декор.накл. правая для уплотнит. рейки C				

A (a) = Конструкция с верхней направляющей HH 0130-02 

A (b) = Конструкция с верхней направляющей HH 0130-03 

A (c) = Конструкция с верхней направляющей HH 0130-04 

Поз.	Кол-во (шт.) в схеме			HS-PORTAL 300 Схема А			Артикул											
	A (a)	A (b)	A (c)	Наименование			RAL 7035 Серый	RAL 9005 Черный										
Зависит от ВШП	33	1	-	-	Верхняя направляющая HH0130-02 для толщины створки 78 мм	Тип.	Длина (в мм)	ВШП (в мм)	EV 1 серебро 137154 137161 152669 153390 151341 151167 150498	137178 - 151037 - 155165 - 155196								
						300	2900	1470 - 3000										
						350	3400	3001 - 3500										
						400	3900	3501 - 4000										
						450	4400	4001 - 4500										
						500	4900	4501 - 5000										
						570	5600	5001 - 5700										
	670	6600	5701 - 6700															
34	-	1	-	Верхняя направляющая HH0130-03 для толщины створки 78 мм	Тип.	Длина (в мм)	ВШП (в мм)	PPFB0100-52401_ PPFB0110-52401_ PPFB0120-52401_ PPFB0130-52401_ 126813 - 126837	- - - - 126820 - 126844									
					300	2900	1470 - 3000											
					350	3400	3001 - 3500											
					400	3900	3501 - 4000											
					450	4400	4001 - 4500											
					500	4900	4501 - 5000											
					570	5600	5001 - 5700											
670	6600	5701 - 6700																
35	-	-	1	Верхняя направляющая HH0130-04 для толщины створки 78 мм только с использованием нижней направляющей ECO PASS M/5	Тип.	Длина (в мм)	ВШП (в мм)	- PPFB0230-52401_ - PPFB0200-52401_ - - PPFB0210-52401_	- - - - - - -									
					300	2900	1470 - 3000											
					350	3400	3001 - 3500											
					400	3900	3501 - 4000											
					450	4400	4001 - 4500											
					500	4900	4501 - 5000											
					570	5600	5001 - 5700											
670	6600	5701 - 6700																
36	1	1	1	Порог ECO PASS B182	Тип.	Длина (в мм)	ВШП (в мм)	PPBB0680-52401_ PPBB0690-52401_ PPBB0700-52401_ PPBB0710-52401_ PPBB0720-52401_ PPBB0760-52401_ PPBB0730-52401_	-									
					300	3000	1493 - 3000											
					350	3500	3001 - 3500											
					400	4000	3501 - 4000											
					450	4500	4001 - 4500											
					500	5000	4501 - 5000											
					570	5700	5001 - 5500											
670	6700	5501 - 6700																
37	1	1	1	Нижняя направляющая ECO PASS M/15	350	3500	1493 - 3500	PPLB5120-52401_ PPLB6130-52401_ PPLB5130-52401_ PPLB6140-52401_ PPLB6150-52401_ PPLB5160-52401_	-									
					400	4000	3501 - 4000											
					450	4500	4001 - 4500											
					500	5000	4501 - 5000											
					570	5700	5001 - 5500											
670	6700	5501 - 6700																
38	1	1	1	Накладная шина ECO PASS B182 S106	Тип.	Длина (в мм)	ШС (в мм)	PPZB5360-02101_ PPZB5370-02101_ PPZB5380-02101_ PPZB5220-02101_	-									
					150	1500	720 - 1500											
					200	2000	1501 - 2000											
					250	2500	2001 - 2500											
					350	3500	2501 - 3350											
39	1	1	1	Шина-адаптер ECO PASS H M для деревянного профиля	150	1500	720 - 1500	PPZB5410-02101_ PPZB5420-02101_ PPZB5430-02101_ PPZB5190-02101_	-									
					200	2000	1501 - 2000											
					250	2500	2001 - 2500											
					350	3500	2501 - 3350											
Зависит от ВШП	1	1	1	Набор рамного углового соединения H EP B182 состоит из:	ECO PASS для деревянных конструкций			PMRB0160-02101_	-									
					40	2	2			2	Уплот.элемент REV ECO PASS							
					41	2	2			2	Уплотнитель для заполнения отверстия в пороге							
					42	1	1			1	Торцевая заглушка, левая для порога ECO PASS							
					43	1	1			1	Торцевая заглушка, правая для порога ECO PASS							
					44	1	1			1	Набор уплотнительных деталей MP EP H B182 левый состоит из:	Для DIN левого исполнения			PMRB0182-02101_	-		
												44	1	1			1	Уплот.элемент MP ECO PASS левый B182 для уплотнения области меж.сдвижной и глухой ств.
												45	1	1			1	Торцевой уплотнитель MP для уплотнения обл.меж. наклад.шиной и уп.элем.REV
					46	1	1			1	Уплот.подкладка H B182 на уплот.элем. и накладную шину	PMRB0181-02101_	-					
					47	1	1			1	Набор уплотнительных деталей MP EP H B182 правый состоит из:			Для DIN правого исполнения				
														47	1	1	1	Уплот.элемент MP ECO PASS правый B182 для уплотнения области меж.сдвижной и глухой ств.
												45	1	1	1	Торцевой уплотнитель MP для уплотнения обл.меж. наклад.шиной и уп.элем.REV		
46	1	1	1	Уплот.подкладка H B182 на уплот.элем. и накладную шину														

Дополнительные детали

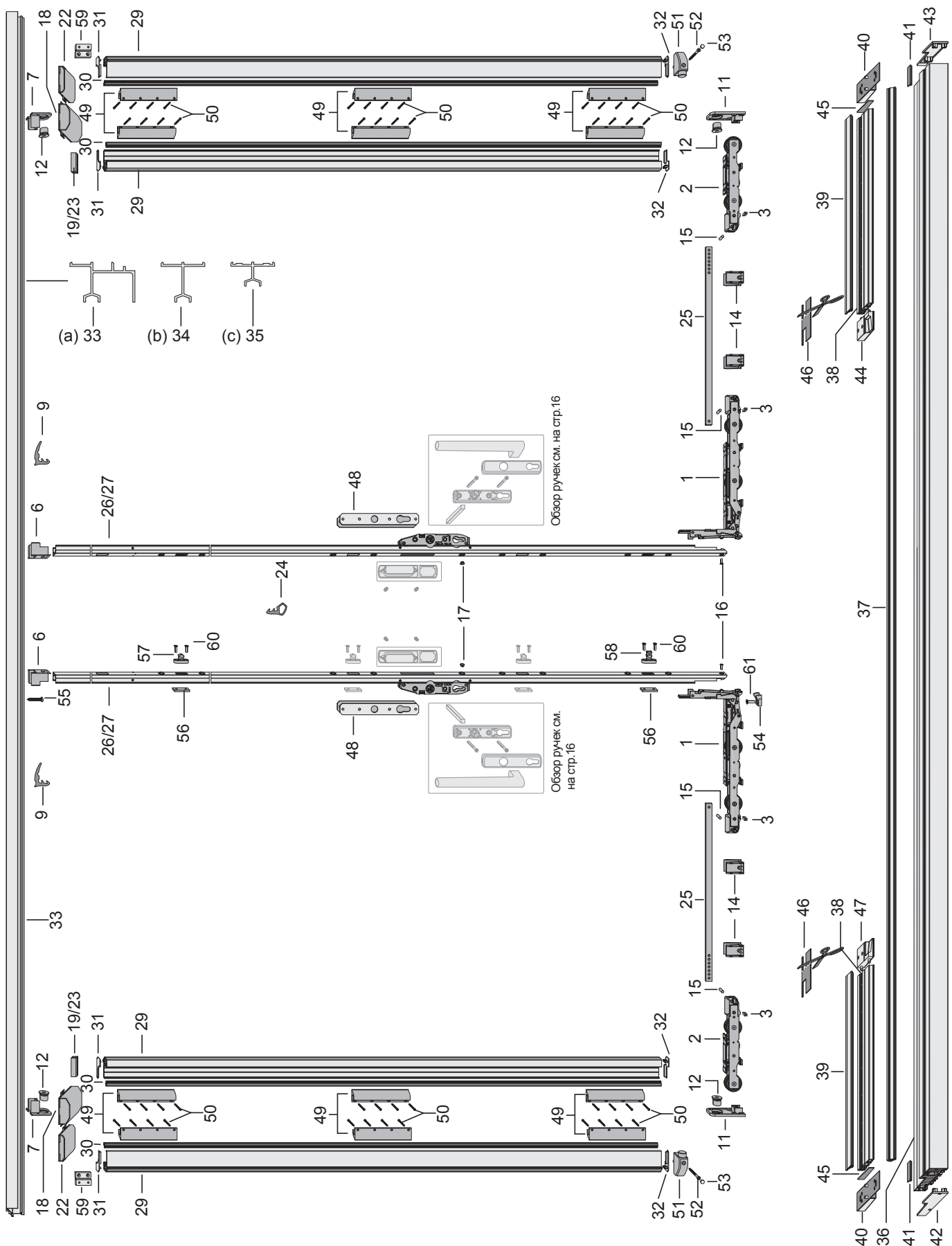
для взломозащищенных конструкций

5	2	2	2	Запорный штифт E, верхний TS	719152
57	-	-	-	Запорная пластина С верхняя TS	719466
48	1	1	1	Защита от высверливания E	721216
	1	1	1	Предохранитель HS состоит из: Для уплотнительной рейки С PMZB0180-...	PMZB0190-50001_
49	6	6	6	Предохранитель HS WK 2 K1	
50	25	25	25	Винт 5 x 55 мм	

для других целей

	1	1	1	Набор отбойника состоит из:	RAL 7040 серый PMZB0140-0E601_	RAL 9005 черный 831922
51	1	1	1	Отбойник		
52	1	1	1	Винт В 4,8x70		
53	1	1	1	Заглушка		
	1	1	1	Набор аксессуаров HS-H для рамного углового соединения состоит из:	PMZB0440-10001_	
без изоб.	1	1	1	Штифт Ø 7 x 40		
без изоб.	1	1	1	Винт 6x130		

Обзор элементов фурнитуры Схема С

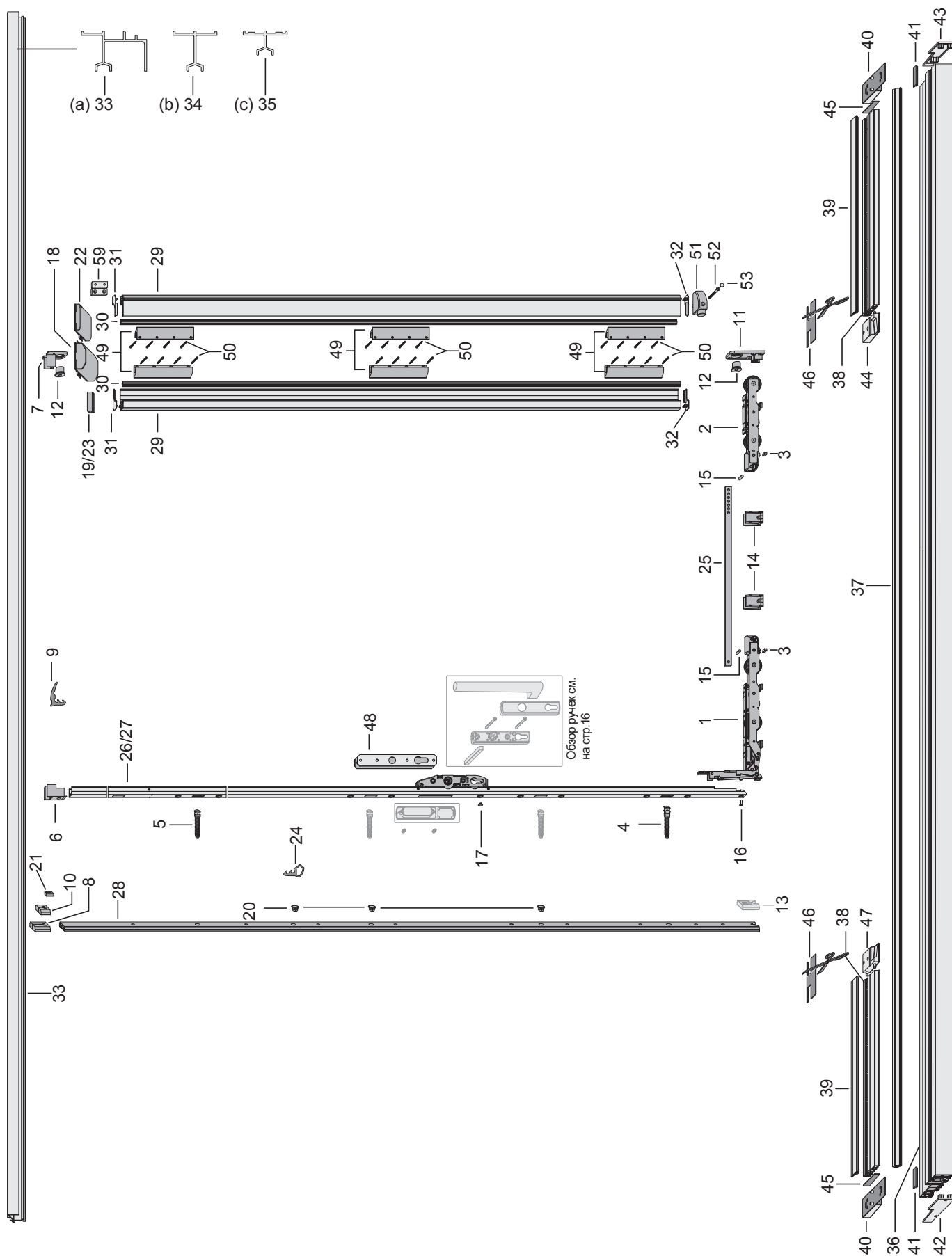


Изоб. 2: HS 300 Схема С

Поз.	Кол-во (шт.) в схеме			HS-PORTAL 300 Схема С			Артикул	
	С (a)	С (b)	С (c)	Наименование			RAL 7040 Серый	RAL 9005 Черный
	2	2	2	Ручка SI-line HS-PORTAL 300			Обзор ручек см. на стр.16	
	2	2	2	Базовый набор HS- 300 HV C TS состоит из:			PMKB0330-10001_	
1	2	2	2	Тележка V	VSU HS 300 TS			
2	2	2	2	Тележка H	HS 300 HV TS			
3	1	1	1	Щетка	Длина 100 мм			
	2	2	-	Набор HS-H HH0130-02/-03 состоит из:			PMZB0330-02101_	PMZB0330-02301_
4	-	-	-	Запорный штифт E, нижний TS				
5	-	-	-	Запорный штифт E, верхний TS				
6	2	2	-	Направ.элемент, верхний передний				
7	2	2	-	Направ.элемент, верхний задний				
8	-	-	-	Вставка, верхняя				
9	2	2	-	Уплотнитель, верхний HH0134-01	Длина 10,2 м			
	-	-	2	Набор HS-H HH0130-04 состоит из:			PMZB0340-0E601_	PMZB0340-02301_
4	-	-	-	Запорный штифт E, нижний TS				
5	-	-	-	Запорный штифт E, верхний TS				
6	-	-	2	Направ.элемент, верхний передний				
7	-	-	2	Направ.элемент, верхний задний				
10	-	-	-	Вставка, верхняя	для верх.направляющей HH0130-04			
9	-	-	2	Уплотнитель, верхний HH0134-01	Длина 10,2 м			
	2	2	2	Набор аксессуаров HS-H вставка высокая состоит из:			PMZB0310-02101_	PMZB0310-02301_
11	2	2	2	Декоративная крышка, нижняя задняя высокая				
12	4	4	4	Упор				
13	-	-	-	Вставка, нижняя высокая	для упл.рейки В из дерев.профиля			
14	4	4	4	Направ.элемент, нижний				
15	4	4	4	Штифт 6 x 16				
16	2	2	2	Винт М5 x 13				
17	2	2	2	Заглушка	серый			
				Заглушка	коричневый			
	1	1	1	Набор аксессуаров HS-H состоит из:			239087	
54	1	1	1	Запорная пластина G TS				
55	1	1	1	Винт В6,3Х38-А2				
56	2	2	2	Пластина с резьбовыми отверстиями М 5				
57	1	1	1	Запорная пластина С верхняя TS				
58	1	1	1	Запорная пластина С нижняя TS				
59	-	-	-	Упор HS 10FA	требуется только при расстоянии меж.створками 10 мм			
60	4	4	4	Винт PZD DIN965 М5Х20-А2				
61	1	1	1	Винт PH DIN965 М6Х20-А2				
	2	2	-	Набор уплотнителей HS-H HH0130-02/03 IV 78 состоит из:			PMZB0380-0E601_	PMZB0380-02301_
18	2	2	-	Уплотнительная бабка Тип. 3				
19	2	2	-	Уплотнитель, верхний				
20	-	-	-	Заглушка			для уплотнительной рейки В	
21	-	-	-	Уплотнит.элемент, верхний				
	-	-	2	Набор уплотнителей HS-H HH0130-04 IV 78 состоит из:			PMZB0410-0E601_	PMZB0410-02301_
22	-	-	2	Уплотнительная бабка 92/15				
19	-	-	2	Уплотнитель, верхний				
20	-	-	-	Заглушка			для уплотнительной рейки В	
21	-	-	-	Уплотнит.элемент, верхний				
24	2	2	2	Уплотнитель HH0134-02			RAL 7040 серый PDPB0030-0E601_	RAL 9005 черный PDPB0030-09901_
Зав. от ШС	2	2	2	Соединительная тяга			Тип. Длина (в мм) ШС (в мм)	719282
						150 TS 898 720 - 1500	719480	
						200 TS 1398 1501 - 2000	719497	
						250 TS 1898 2001 - 2500	719725	
						335 TS 2748 2501 - 3350		
Зав. от ВС	2	2	2	Привод HS-PORTAL 300-PZ			Тип. Выс. руч.(в мм) ВС (в мм)	EV 1 серебро
						170 410 1208 - 1775	PGKB0010-52401_	
						220 1010 1776 - 2275	PGKB0020-52401_	
						260 1010 2276 - 2675	PGKB0030-52401_	
				для подъем.-сдв.ств. до 200 кг				
				Комфортный привод HS-PORTAL 300 PZ			Тип. Выс. руч.(в мм) ВС (в мм)	EV 1 серебро
						220 1010 1776 - 2275	PGKB4070-52401_	
						260 1010 2276 - 2675	PGKB4080-52401_	
				для подъем.-сдв.ств. начиная с 200 кг				
	2	2	2	Уплотнительная рейка С			Тип. Расст.меж.ств.(в мм) ВС (в мм)	RAL 7035 серый
				Альтер.вариант: Упл.рейка С изготав.в дерев. испол.			260 28 1208 - 2675	PMZB0180-02101_
29	4	4	4	Уплотнительная рейка С HS			Длина 2,7 м	
30	4	4	4	Уплотнительный профиль С HS			Для уплотнительной рейки С	
31	4	4	4	Декор.накл. левая для уплотнит. рейки С				
32	4	4	4	Декор.накл. правая для уплотнит. рейки С				

Поз.	Кол-во (шт.) в схеме			HS-PORTAL 300 Схема С			Артикул					
	С (a)	С (b)	С (c)	Наименование			RAL 7040 Серый	RAL 9005 Черный				
33	1	-	-	Верхняя направляющая HH0130-02 для толщины створки 78 мм	Тип.	Длина (в мм)	ВШП (в мм)	EV 1 серебро 137154	С 34 темная бронза 137178			
					300	2900	1470 - 3000					
					350	3400	3001 - 3500					
					400	3900	3501 - 4000					
					450	4400	4001 - 4500					
					500	4900	4501 - 5000					
					570	5600	5001 - 5700					
670	6600	5701 - 6700	153390	-								
34	-	1	-	Верхняя направляющая HH0130-03 для толщины створки 78 мм	Тип.	Длина (в мм)	ВШП (в мм)	PPFB0100-52401_	-			
					300	2900	1470 - 3000					
					350	3400	3001 - 3500					
					400	3900	3501 - 4000					
					450	4400	4001 - 4500					
					500	4900	4501 - 5000					
					570	5600	5001 - 5700					
670	6600	5701 - 6700	126813	126820								
35	-	-	1	Верхняя направляющая HH0130-04 для толщины створки 78 мм только с использованием нижней направляющей ECO PASS M/5	Тип.	Длина (в мм)	ВШП (в мм)	PPFB0230-52401_	-			
					300	2900	1470 - 3000					
					350	3400	3001 - 3500					
					400	3900	3501 - 4000					
					450	4400	4001 - 4500					
					500	4900	4501 - 5000					
					570	5600	5001 - 5700					
670	6600	5701 - 6700	PPFB0200-52401_	-								
36	1	1	1	Порог ECO PASS B182	Тип.	Длина (в мм)	ВШП (в мм)	PPBB0680-52401_	-			
					300	3000	1493 - 3000					
					350	3500	3001 - 3500					
					400	4000	3501 - 4000					
					450	4500	4001 - 4500					
					500	5000	4501 - 5000					
					570	5700	5001 - 5500					
670	6700	5501 - 6700	PPBB0700-52401_	-								
37	1	1	1	Нижняя направляющая ECO PASS M/15	350	3500	1493 - 3500	PPLB5120-52401_	-			
					400	4000	3501 - 4000					
					450	4500	4001 - 4500					
					500	5000	4501 - 5000					
					570	5700	5001 - 5500					
					670	6700	5501 - 6700					
					350	3500	2501 - 3350			PPLB6130-52401_	-	
38	2	2	2	Накладная шина ECO PASS B182 S106	Тип.	Длина (в мм)	ШС (в мм)	PPZB5360-02101_	-			
					150	1500	720 - 1500					
					200	2000	1501 - 2000					
					250	2500	2001 - 2500					
350	3500	2501 - 3350	PPZB5380-02101_	-								
39	2	2	2	Шина-адаптер ECO PASS H M для деревянного профиля	150	1500	720 - 1500	PPZB5410-02101_	-			
					200	2000	1501 - 2000					
					250	2500	2001 - 2500					
					350	3500	2501 - 3350					
Зависит от ВШП	1	1	1	Набор рамного углового соединения H EP B182 состоит из:	ECO PASS для деревянных конструкций			PMRB0160-02101_	-			
					Уплот.элемент REV ECO PASS							
					Уплотнитель	для заполнения отверстия в пороге						
					Торцевая заглушка, левая	для порога ECO PASS						
					Торцевая заглушка, правая	для порога ECO PASS						
					Набор уплотнительных деталей MP EP H B182 левый состоит из:	Для DIN левого исполнения					PMRB0182-02101_	
					Уплот.элемент MP ECO PASS левый B182	для уплот. обл. меж.сдв. и глухой ств.						
					Торцевой уплотнитель MP	для упл. обл.меж. накл.шиной и уп.элемент.REV						
					Уплот.подкладка H B182	на уплот.элемент. и накладную шину						
					Набор уплотнительных деталей MP EP H B182 правый состоит из:	Для DIN правого исполнения						PMRB0181-02101_
					Уплот.элемент MP ECO PASS правый B182	для уплот. обл. меж.сдв. и глухой ств.						
					Торцевой уплотнитель MP	для упл. обл.меж. накл.шиной и уп.элемент.REV						
					Уплот.подкладка H B182	на уплот.элемент. и накладную шину						
					Дополнительные детали							
для взломозащищенных конструкций												
57	2	2	2	Запорная пластина С верхняя TS				719466				
48	2	2	2	Защита от высверливания E				721216				
	2	2	2	Предохранитель HS	Для уплотнительной рейки С PMZB0180-...			PMZB0190-50001_				
49	12	12	12	Предохранитель HS WK 2 K1								
50	50	50	50	Винт 5 x 55 мм								
для других целей												
	2	2	2	Набор отбойника состоит из:				RAL 7040 серый PMZB0140-0E601_	RAL 9005 черный 831922			
51	2	2	2	Отбойник								
52	2	2	2	Винт В 4,8x70								
53	2	2	2	Заглушка								
	1	1	1	Набор аксессуаров HS-H для рамного углового соединения состоит из:				PMZB0440-10001_	-			
без изобр.	1	1	1	Штифт Ø 7 x 40								
без изобр.	1	1	1	Винт 6x130								

Обзор элементов фурнитуры G2 / G3

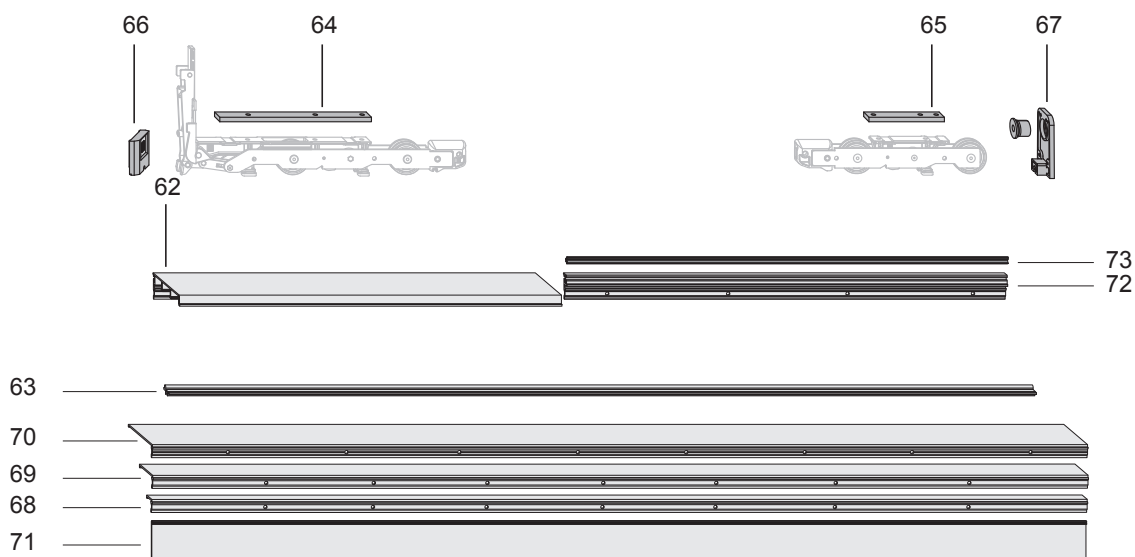


Изоб. 3: HS 300 Схема G2 и G3

Поз.	Кол-во (шт.) в схеме						HS-PORTAL 300 Схема G2 / G3 Наименование	Артикул		
	G 2			G 3				RAL 7040 Серый	RAL 9005 Черный	
	(a)	(b)	(c)	(a)	(b)	(c)				
	1	1	1	1	1	1	Ручка SI-line HS-PORTAL 300	Обзор ручек см. на стр.16		
1	1	1	1	1	1	1	Базовый набор HS- 300 HV TS состоит из:	PMKB0320-10001_		
	1	1	1	1	1	1	Тележка V VSU HS 300 TS			
	1	1	1	1	1	1	Тележка H HS 300 HV TS			
2	1	1	1	1	1	1	Щетка Длина 100 мм			
3	1	1	1	1	1	1	Набор HS-H HН0130-02/-03 для верхней направляющей HН0130-02/-03 состоит из:	PMKB0330-02101_	PMKB0330-02301_	
4	1	1	1	1	1	1	Запорный штифт E, нижний TS			
5	1	1	1	1	1	1	Запорный штифт E, верхний TS			
6	1	1	1	1	1	1	Направ.элемент, верхний передний			
7	1	1	1	1	1	1	Направ.элемент, верхний задний			
8	1	1	1	1	1	1	Вставка, верхняя для верх.направляющей HН0130-02/-03			
9	1	1	1	1	1	1	Уплотнитель, верхний HН0134-01 Длина 10,2 м			
	-	-	1	-	-	1	Набор HS-H HН0130-04 для верхней направляющей HН0130-04 состоит из:	PMZB0340-0E601_	PMZB0340-02301_	
4	-	-	1	-	-	1	Запорный штифт E, нижний TS			
5	-	-	1	-	-	1	Запорный штифт E, верхний TS			
6	-	-	1	-	-	1	Направ.элемент, верхний передний			
7	-	-	1	-	-	1	Направ.элемент, верхний задний			
10	-	-	1	-	-	1	Вставка, верхняя для верх.направляющей HН0130-04			
9	-	-	1	-	-	1	Уплотнитель, верхний HН0134-01 Длина 10,2 м			
	1	1	1	1	1	1	Набор аксессуаров HS-H вставка высокая состоит из:	PMZB0310-02101_	PMZB0310-02301_	
11	1	1	1	1	1	1	Декоративная крышка, нижняя задняя высокая			
12	2	2	2	2	2	2	Упор			
13	1	1	1	1	1	1	Вставка, нижняя высокая			
14	2	2	2	2	2	2	Направ.элемент, нижний			
15	2	2	2	2	2	2	Штифт 6 x 16			
16	1	1	1	1	1	1	Винт М5 x 13			
17	1	1	1	1	1	1	Заглушка серый Заглушка коричневый			
	1	1	-	1	1	-	Набор уплотнителей HS-H HН0130-02/03 IV 78 состоит из:	PMZB0380-0E601_	PMZB0380-02301_	
18	1	1	1	1	1	1	Уплотнительная бабка Тип. 3			
19	1	1	1	1	1	1	Уплотнитель, верхний			
20	3	3	3	3	3	3	Заглушка для уплотнительной рейки В			
21	1	1	1	1	1	1	Уплотн.элемент., верхний			
	-	-	1	-	-	1	Набор уплотнителей HS-H HН0130-04 IV 78 состоит из:	PMZB0410-0E601_	PMZB0410-02301_	
22	-	-	1	-	-	1	Уплотнительная бабка 92/15			
19	-	-	1	-	-	1	Уплотнитель, верхний			
20	-	-	1	-	-	1	Заглушка для уплотнительной рейки В			
21	1	1	1	1	1	1	Уплотн.элемент., верхний			
24	1	1	1	1	1	1	Уплотнитель HН0134-02 Длина 17,5 м	RAL 7040 серый PDPB0030-0E601_	RAL 9005 черный PDPB0030-09901_	
Зав.от ШС	25	1	1	1	1	1	Соединительная тяга Тип. Длина (в мм) ШС (в мм) 150 TS 898 720 - 1500 200 TS 1398 1501 - 2000 250 TS 1898 2001 - 2500 335 TS 2748 2501 - 3350	719282 719480 719497 719725		
	26						Привод HS-PORTAL 300-PZ Тип. Высота руч.(в мм) ВС (в мм) 170 410 1208 - 1775 220 1010 1776 - 2275 260 1010 2276 - 2675	EV 1 серебро PGKB0010-52401_ PGKB0020-52401_ PGKB0030-52401_		
		1	1	1	1	1	1			для подъем.-сдв.ств. до 200 кг
		1	1	1	1	1	1			Комфортный привод HS-PORTAL 300 PZ Тип. Высота руч.(в мм) ВС (в мм) 220 1010 1776 - 2275 260 1010 2276 - 2675
	27	1	1	1	1	1	1	для подъем.-сдв.ств. начиная с 200 кг	EV 1 серебро PGKB4070-52401_ PGKB4080-52401_	
28	1	1	1	1	1	1	Уплотнительная рейка В Тип. BC (в мм) Альтер.вариант: Упл.рейка В изготов.в дерев. испол. 260 1208 - 2675	RAL 7040 серый PPDB0010-0E601_	RAL 9005 черный PPDB0010-02301_	
Зав.от ВС	29	1	1	1	1	1	Уплотнительная рейка С Тип. Расст.меж.ств.(в мм) BC (в мм) Альтер.вариант: Упл.рейка С изготов.в дерев. испол. 260 28 1208 - 2675	RAL 7035 серый PMZB0180-02101_		
	29	2	2	2	2	2	Уплотнительная рейка С HS Длина 2,7 м			
	30	2	2	2	2	2	Уплотнительный профиль С HS Для уплотнительной рейки С			
	31	2	2	2	2	2	2	Декор.накл. левая для уплотнит. рейки С		
	32	2	2	2	2	2	2	Декор.накл. правая для уплотнит. рейки С		

Поз.	Кол-во (шт.) в схеме						HS-PORTAL 300 Схема G2 / G3			Артикул									
	G 2			G 3			Наименование	RAL 7040 Серый	RAL 9005 Черный										
	(a)	(b)	(c)	(a)	(b)	(c)													
33	1	-	-	1	-	-	Верхняя направляющая HH0130-02 для толщины створки 78 мм	Тип. 300	Длина (в мм) 2900	ВШР (в мм) 1470 - 3000	EV 1 серебро 137154	С 34 темная бронза 137178							
							350	3400	3001 - 3500	137161	-								
							400	3900	3501 - 4000	152669	151037								
							450	4400	4001 - 4500	153390	-								
							500	4900	4501 - 5000	151341	155165								
							570	5600	5001 - 5700	151167	-								
							670	6600	5701 - 6700	150498	155196								
							34	-	1	-	-	1	-	Верхняя направляющая HH0130-03 для толщины створки 78 мм	Тип. 300	Длина (в мм) 2900	ВШР (в мм) 1470 - 3000	PPFB0100-52401_	-
														350	3400	3001 - 3500	PPFB0110-52401_	-	
400	3900	3501 - 4000	PPFB0120-52401_	-															
450	4400	4001 - 4500	PPFB0130-52401_	-															
500	4900	4501 - 5000	126813	126820															
570	5600	5001 - 5700	-	-															
670	6600	5701 - 6700	126837	126844															
35	-	-	1	-	-	1	Верхняя направляющая HH0130-04 для толщины створки 78 мм только с использованием нижней направляющей ECO PASS M/5	Тип. 300	Длина (в мм) 2900	ВШР (в мм) 1470 - 3000	-	-							
							350	3400	3001 - 3500	PPFB0230-52401_	-								
							400	3900	3501 - 4000	-	-								
							450	4400	4001 - 4500	PPFB0200-52401_	-								
							500	4900	4501 - 5000	-	-								
							570	5600	5001 - 5700	-	-								
							670	6600	5701 - 6700	PPFB0210-52401_	-								
36	1	1	1	1	1	1	Порог ECO PASS V182	Тип. 300	Длина (в мм) 3000	ШС (в мм) 1493 - 3000	PPBB0680-52401_	-							
							350	3500	3001 - 3500	PPBB0690-52401_	-								
							400	4000	3501 - 4000	PPBB0700-52401_	-								
							450	4500	4001 - 4500	PPBB0710-52401_	-								
							500	5000	4501 - 5000	PPBB0720-52401_	-								
							570	5700	5001 - 5500	PPBB0760-52401_	-								
							670	6700	5501 - 6700	PPBB0730-52401_	-								
37	1	1	1	1	1	1	Нижняя направляющая ECO PASS M/15	Тип. 350	Длина (в мм) 3500	ШС (в мм) 1493 - 3500	PPLB5120-52401_	-							
							400	4000	3501 - 4000	PPLB6130-52401_	-								
							450	4500	4001 - 4500	PPLB5130-52401_	-								
							500	5000	4501 - 5000	PPLB6140-52401_	-								
							570	5700	5001 - 5500	PPLB6150-52401_	-								
							670	6700	5501 - 6700	PPLB5160-52401_	-								
38	2	2	2	2	2	2	Накладная шина ECO PASS V182 S106	Тип. 150	Длина (в мм) 1500	ШС (в мм) 720 - 1500	PPZB5360-02101_	-							
							200	2000	1501 - 2000	PPZB5370-02101_	-								
							250	2500	2001 - 2500	PPZB5380-02101_	-								
							350	3500	2501 - 3350	PPZB5220-02101_	-								
39	2	2	2	2	2	2	Шина-адаптер ECO PASS H M для деревянного профиля	Тип. 150	Длина (в мм) 1500	ШС (в мм) 720 - 1500	PPZB5410-02101_	-							
							200	2000	1501 - 2000	PPZB5420-02101_	-								
							250	2500	2001 - 2500	PPZB5430-02101_	-								
							350	3500	2501 - 3350	PPZB5190-02101_	-								
40-46	1	1	1	1	1	1	Наб. рам. угл. соединения H EP V182 состоит из:	ECO PASS для деревянных конструкций			PMRB0160-02101_								
							Уплот.элемент REV ECO PASS												
							Уплотнитель	для заплот. отверстия в пороге											
							Торцевая заглушка, левая	для порога ECO PASS											
							Торцевая заглушка, правая	для порога ECO PASS											
							Наб. уплот. деталей MP EP H V182 левый состоит из:	Для DIN левого исполнения				PMRB0182-02101_							
							Уплот.элемент. MP ECO PASS левый V182	для уплот. обл. меж.сдв. и глухой ств.											
							Торцевой уплотнитель MP	для уплот. обл. меж. накл.шиной и уп.элемент.REV											
							Уплот.подкладка H V182	на уплот.элемент. и накладную шину											
							Наб. уплот. деталей MP EP H V182 правый состоит из:	Для DIN правого исполнения				PMRB0181-02101_							
							Упл.элемент. MP ECO PASS правый V182	для уплот. обл. меж.сдв. и глухой ств.											
							Торцевой уплотнитель MP	для уплот. обл. меж. накл.шиной и уп.элемент.REV											
Уплот.подкладка H V182	на уплот.элемент. и накладную шину																		
Дополнительные детали																			
для взломозащищенных конструкций																			
5	2	2	2	2	2	2	Запорный штифт E, верхний TS				719152								
48	1	1	1	1	1	1	Защита от высверливания E				721216								
	1	1	1	1	1	1	Предохранитель HS	Для уплотнительной рейки C PMZB0180-...			PMZB0190-50001_								
49	6	6	6	6	6	6	Предохранитель HS WK 2 K1												
50	25	25	25	25	25	25	Винт 5 x 55 мм												
для других целей																			
	1	1	1	1	1	1	Набор отбойника состоит из:				RAL 7040 серый PMZB0140-0E601_	RAL 9005 черный 831922							
51	1	1	1	1	1	1	Отбойник												
52	1	1	1	1	1	1	Винт В 4,8x70												
53	1	1	1	1	1	1	Заглушка												
	1	1	1	1	1	1	Набор аксессуаров HS-H для рамного углового соединения bestehend aus:				PMZB0440-10001_								
без изоб.	1	1	1	1	1	1	Штифт Ø 7 x 40												
без изоб.	1	1	1	1	1	1	Винт 6x130												

Обзор элементов фурнитуры - Дополнительные детали для порога ECO PASS



Изоб. 4: HS-PORTAL Дополнительные детали для порога ECO PASS

Поз.	Кол-во (шт.) в схеме				HS-PORTAL 300 Наименование	Артикул	
	A	C	G2	G3		RAL 7040 Серый	RAL 9005 Черный

Дополнительные детали

для конструкции с безбарьерным решением

Поз.	Кол-во (шт.) в схеме				HS-PORTAL 300 Наименование	Тип.	Длина (в мм)	ВШР (в мм)	Артикул
	A	C	G2	G3					
62	1	1	1	1	Подножный профиль ECO PASS B182	200	2000	1493 - 4000	PPTB0210-52401_
						250	2500	4001 - 5000	PPTB0220-52401_
						350	3500	5001 - 6700	PPTB0090-52401_
63	1	1	1	1	Нижняя напр. ECO PASS M/5	350	3500	1493 - 3500	PPLB6030-52401_
						400	4000	3501 - 4000	PPLB6160-52401_
						450	4500	4001 - 4500	PPLB6040-52401_
						500	5000	4501 - 5000	PPLB6170-52401_
						570	5700	5001 - 5500	PPLB6180-52401_
						670	6700	5501 - 6700	PPLB6060-52401_
	1	1	1	1	Комп.деталей для створки HS для безбарьерного решения			PMZB0200-09701_	
64	1	1	1	1	Дистанц.пластина длинная	для передней тележки			
65	1	1	1	1	Дистанц.пластина короткая	для задней тележки			
без.изоб.	5	5	5	5	Винт В4,8х45				
66	1	-	1	1	Вставка, нижняя низкая				PDIB0120-0E601_ PDIB0120-02301_
67	1	1	1	1	Декоративная крышка, нижняя задняя низкая				PAPB0060-0E601_ PAPB0060-02301_

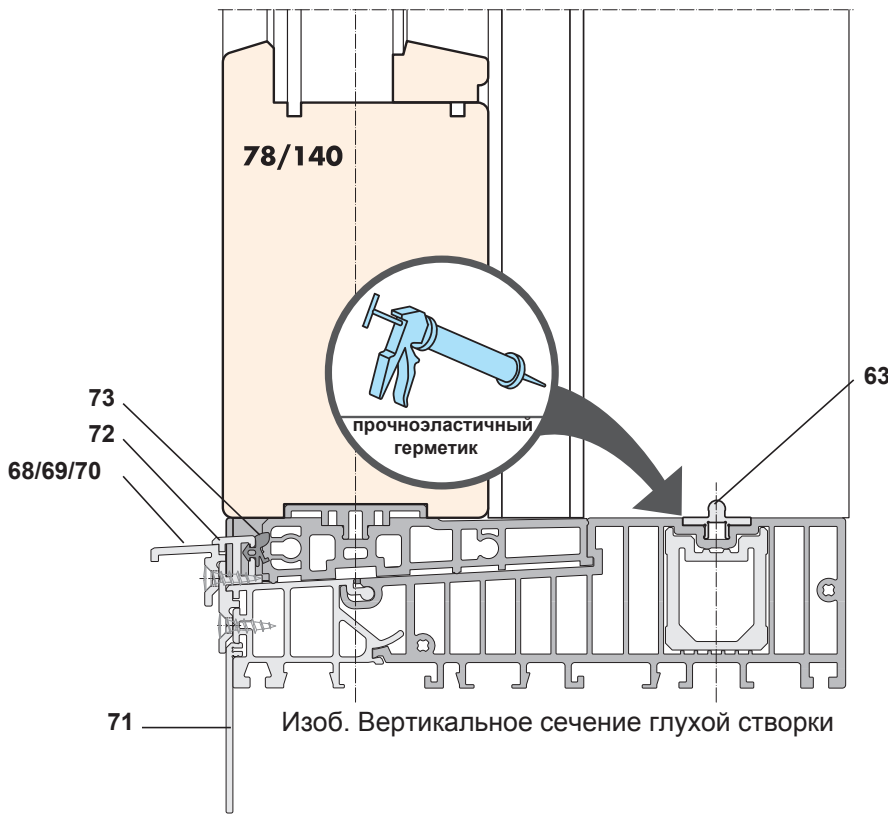
для других целей

Поз.	Кол-во (шт.) в схеме				HS-PORTAL 300 Наименование	Тип.	Длина (в мм)	ВШР (в мм)	Артикул
	A	C	G2	G3					
68					Отлив ECO PASS B 20	450	4500	1493 - 4500	PPWB0010-52401_
						670	6700	4501 - 6700	PPWB0020-52401_
69	1	1	1	1	Отлив ECO PASS B 50	450	4500	1493 - 4500	PPWB0030-52401_
						670	6700	4501 - 6700	PPWB0040-52401_
70					Отлив ECO PASS B 90	450	4500	1493 - 4500	PPWB0100-52401_
						670	6700	4501 - 6700	PPWB0110-52401_
71	1	1	1	1	Изолирующий профиль	450	4500	1493 - 4500	PPAB0070-52401_
						670	6700	4501 - 6700	PPAB0080-52401_
	1	1	1	1	Наб. выравнив. шины ¹⁾				PPZB0250-52401_
72	1	1	1	1	Выравнивающая шина				
73	1	1	1	1	Уплотнитель				

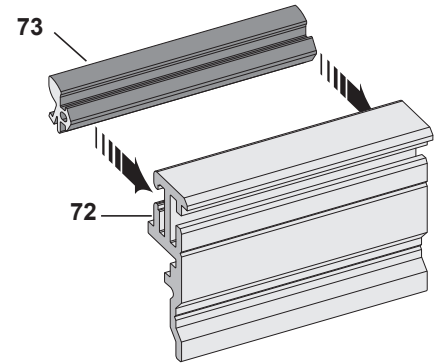
¹⁾ требуется при применении подножного профиля
другие размеры элементов порога по запросу



для конструкций с безбарьерным решением по DIN 18040



Изоб. Вертикальное сечение глухой створки



Примечание:

- Вначале заведите уплотнитель (73) в выравнивающую шину (72).
- Затем закрепите выравнивающую шину (72) на пороге.
- В случае, если **нужно** использовать изолирующий профиль (71), то установите его до того, как будет смонтированы подножный профиль (62) и выравнивающая шина (72).

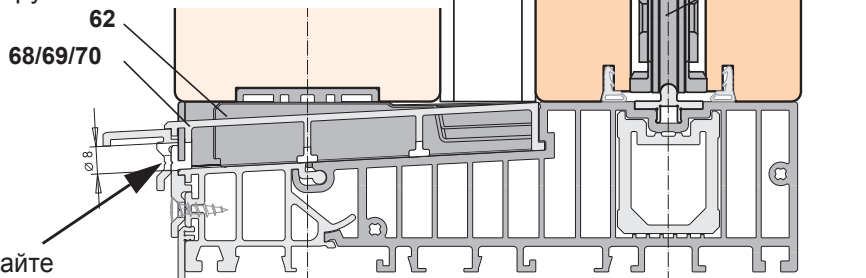
Примечание:

При применении ниж.направ. М5 установите дистан.пластины (64) и (65) на тележки (1) и (2)! Для крепления используйте шурупы 4,8 x 60!

Обратите внимание:

Высота ручки 1010 -10 мм = 1000

Высота ручки 410 -10 мм = 400

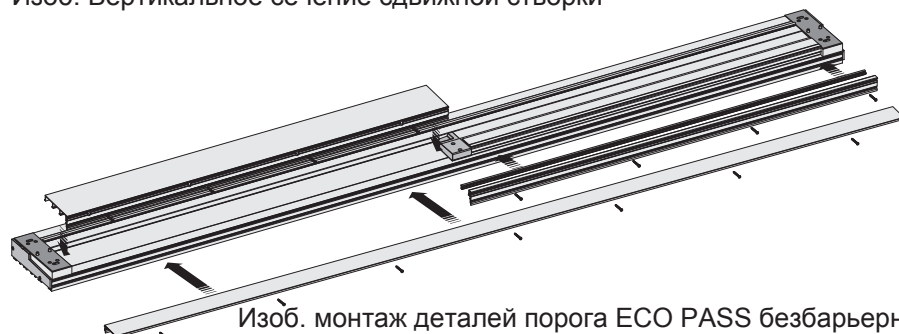


Изоб. Вертикальное сечение сдвижной створки

Важное примечание:

- Производите герметизацию компонентов порога и порога к бетонной кладке или фасаду с учетом действующих правил в профессиональном ремесле, а также по DIN 18195 часть 5 параграф 8. 1. 5.
- Конструкцию HS-PORTAL без соответствующих дренажных отверстий разрешается монтировать только в зоне защиты от погодных условий.

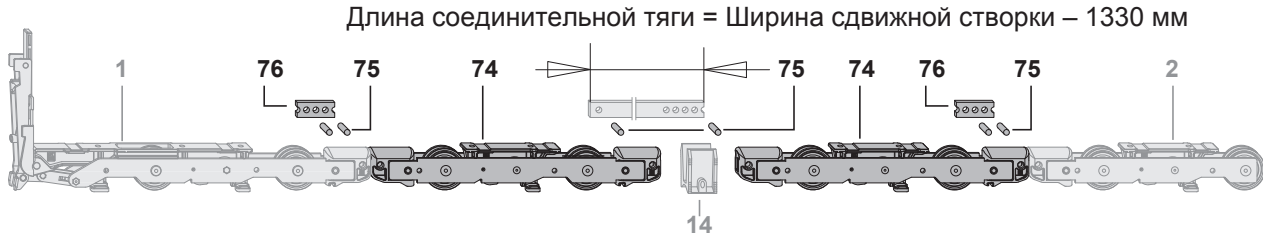
Проделайте дренажные отверстия диаметром 8 мм, первое отверстие 50 мм от края подножного профиля, затем на расстоянии ≤ 500 мм и другие отверстия



Изоб. монтаж деталей порога ECO PASS безбарьерного решения

Изоб. 5: порог ECO PASS с безбарьерным решением

Элементы фурнитуры для конструкций с массой створки 300 - 400 кг



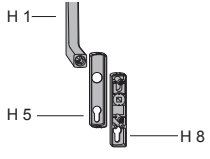
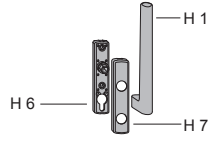
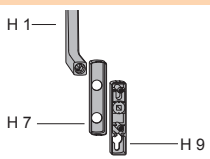
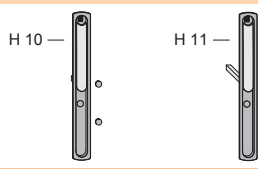
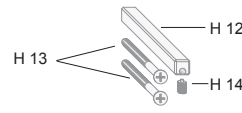
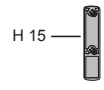
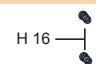
Изоб. 6: HS 400

При массе створки 300 - 400 кг **нужно** скрепить тележки и соединительную тягу штифтом 6x16 (75).

Поз.	Кол-во (шт.) в схеме				HS-PORTAL 400			Артикул	
	A	C	G2	G3	Наименование			RAL 7040 Серый	RAL 9005 Черный
	1	2	1	1	Набор HS- 400 H TS	Для сдвиж. ств. 300 - 400 кг используйте следующие детали дополн. к РМКВ0320-10001_:			РМКВ0340-10001_
74	2	4	2	2	Тележка М	HS 300 TS			
75	6	12	6	6	Штифт 6 x 16				
76	2	4	2	2	Соединительная тяга	Длина 40 мм			
27	1	2	1	1	Комфортный привод HS-PORTAL 300 PZ	Тип.	Высота ручки (в мм)	BC (в мм)	EV 1 серебро PGKB4070-52401_ PGKB4080-52401_
						220	1010	1776 - 2275	EV 1 серебро PGKB4070-52401_ PGKB4080-52401_
						260	1010	2276 - 2675	

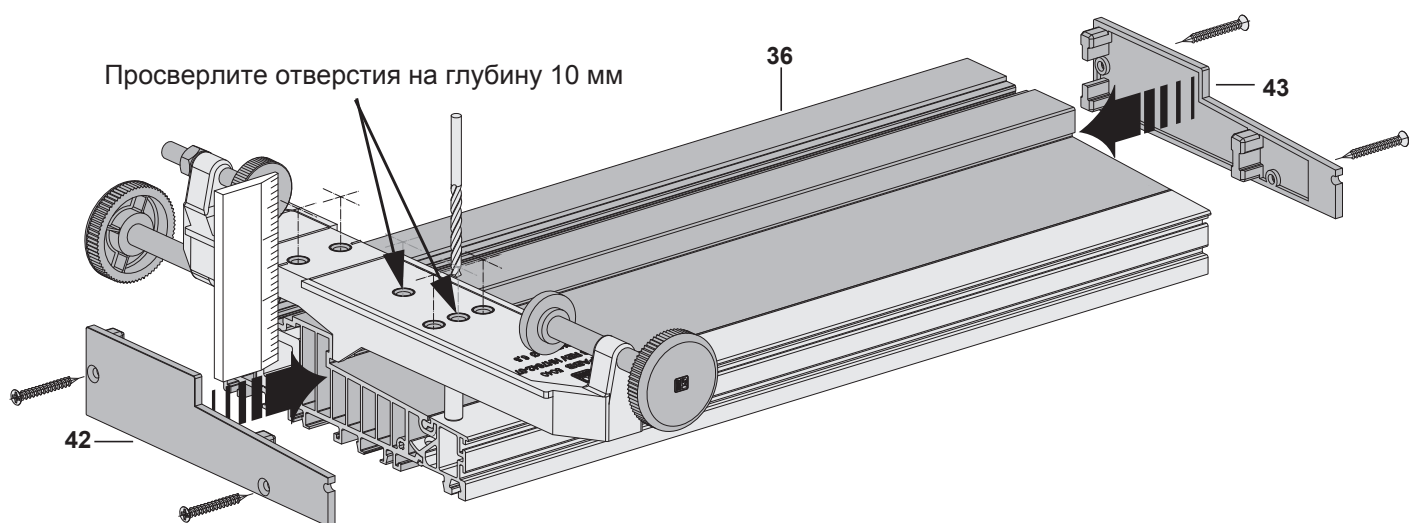
Ручки

Поз.	Шт.	Наименование	Цвет	Артикул
	1	Набор ручек Si-line HS-PORTAL 300 состоит из:	RAL 9003 белый RAL 8022 коричневый EV 1 серебро	PMHB0010-50201_ PMHB0010-51201_ PMHB0010-52401_
H 1	1	Ручка HS 300 Si-line		
H 2	1	Розетка Si-line HS 300 внутренняя		
H 3	1	Декоративная накладка Si-line HS 300		
H 4	1	Утолщенная ручка Si-line		
	1	Набор ручек Si-line HS-PORTAL 300 PZ состоит из:	RAL 9003 белый RAL 8022 коричневый EV 1 серебро	PMHB0020-50201_ PMHB0020-51201_ PMHB0020-52401_
		для запираемых на ключ конструкций - с профилем цилиндром		
H 1	1	Ручка HS 300 Si-line		
H 2	1	Розетка Si-line HS 300 внутренняя		
H 5	1	Декоративная накладка Si-line HS 300 PZ		
H 4	1	Утолщенная ручка Si-line		
	1	Набор ручек Si-line HS-PORTAL 300 RZ A0089 состоит из:	RAL 9003 белый EV 1 серебро	PMHB0110-50201_ PMHB0110-52401_
		для запираемых на ключ конструкций - с кругл. проф. цилиндром RZ для последующ. дооснащения		
H 1	1	Ручка HS 300 Si-line		
H 6	1	Розетка Si-line HS 300 RZ внутренняя		
H 3	1	Декоративная накладка Si-line HS 300		
	1	Декоративная накладка RZ A0089 состоит из:	RAL 9003 белый EV 1 серебро	PKHB0060-50201_ PKHB0060-52401_
		для запираемых на ключ конструкций - с кругл. проф. цилиндром RZ для послед. дооснащения		
H 7	1	Декорат. накладка Si-line HS 300 RZ A0089		
	1	Набор ручек Si-line HS-PORTAL 300 PZ внутренняя состоит из:	RAL 9003 белый RAL 8022 коричневый EV 1 серебро	PMHB0050-50201_ PMHB0050-51201_ PMHB0050-52401_
		для запираемых на ключ конструкций - с профилем цилиндром - применяется только с внешней ручкой Si-line HS 300 PZ		
H 1	1	Ручка HS 300 Si-line		
H 2	1	Розетка Si-line HS 300 RZ внутренняя		
H 5	1	Декоративная накладка Si-line HS 300 PZ		

Поз.	Шт.	Наименование	Цвет	Артикул
	1	Набор ручек Si-line HS-PORTAL 300 PZ внешняя для запираемых на ключ конструкций - с профилем цилиндром - применяется только с внутренней ручкой Si-line HS 300 PZ состоит из:	RAL 9003 белый RAL 8022 коричневый EV 1 серебро	PMNB0040-50201_ PMNB0040-51201_ PMNB0040-52401_
H 1	1	Ручка HS 300 Si-line		
H 8	1	Розетка Si-line HS 300 внешняя		
H 5	1	Декоративная накладка Si-line HS 300 PZ		
				
	1	Набор ручек Si-line HS-PORTAL 300 RZ внутр. A0089 для запираемых на ключ конструкций - с круг.проф. цилиндром - применяется только с внешней ручкой Si-line HS 300 RZ состоит из:	RAL 9003 белый EV 1 серебро	PMNB0130-50201_ PMNB0130-52401_
H 1	1	Ручка HS 300 Si-line		
H 6	1	Розетка Si-line HS 300 RZ внутренняя		
H 7	1	Декоративная накладка Si-line HS 300 RZ A0089		
				
	1	Набор ручек Si-line HS-PORTAL 300 RZ внеш. A0089 для запираемых на ключ конструкций - с круг.проф. цилиндром - применяется только с внут. ручкой Si-line HS 300 RZ состоит из:	RAL 9003 белый EV 1 серебро	PMNB0120-50201_ PMNB0120-52401_
H 1	1	Ручка HS 300 Si-line		
H 9	1	Розетка Si-line HS 300 RZ внешняя		
H 7	1	Декоративная накладка Si-line HS 300 RZ A0089		
				
H 10	1	Набор раскладной ручки HS 300 внутренняя состоит из: Раскладная ручка HS 300 внутр. с длиной четырехгранника 40 мм	RAL 9003 белый RAL 8022 коричневый Si-серебро	RHIB0050-00201_ RHIB0050-01201_ RHIB0050-02501_
H 11	1	Набор раскладной ручки HS 300 внутренняя состоит из: Раскладная ручка HS 300 внутр. с длиной четырехгранника 100 мм	RAL 9003 белый RAL 8022 коричневый Si-серебро	RHIB0090-00201_ RHIB0090-01201_ RHIB0090-02501_
				
H 12	1	Набор аксессуаров для ручки HS 200/300 состоит из: Четырехгранный штифт Ø10 мм		
H 13	2	Винты M5 x ...		
H 14	1	Стопорный винт M 6 x 8		
				
	1	Набор аксессуаров для ручки HS 200/300 для толщины створки 58 мм		PMZB0230-10001_
	1	Набор аксессуаров для ручки HS 200/300 для толщины створки 68 мм		PMZB0240-10001_
	1	Набор аксессуаров для ручки HS 200/300 для толщины створки 78 мм		PMZB0250-10001_
	1	Набор аксессуаров для ручки HS 200/300 для толщины створки 82 мм		PMZB0260-10001_
	1	Набор аксессуаров для ручки HS 200/300 для толщины створки 92 мм		PMZB0270-10001_
	1	Набор аксессуаров для ручки HS 200/300 для толщины створки 50 - 92 мм		PMZB0280-10001_
	1	Набор аксессуаров для ручки HS 200/300 для толщины створки 80 - 120 мм		PMZB0490-10001_
H 15	1	Декор.накладка HS 200/300 состоит из: Декор.накл. Si-line внешняя	RAL 9003 белый RAL 8022 коричневый Si-серебро	RHZB0030-50201_ RHZB0030-51201_ RHZB0030-52501_
				
H 16	2	Гильза М 5 Для крепл. внут. ручки, когда не требуется внеш. утепленная ручка или накладка		800287
				

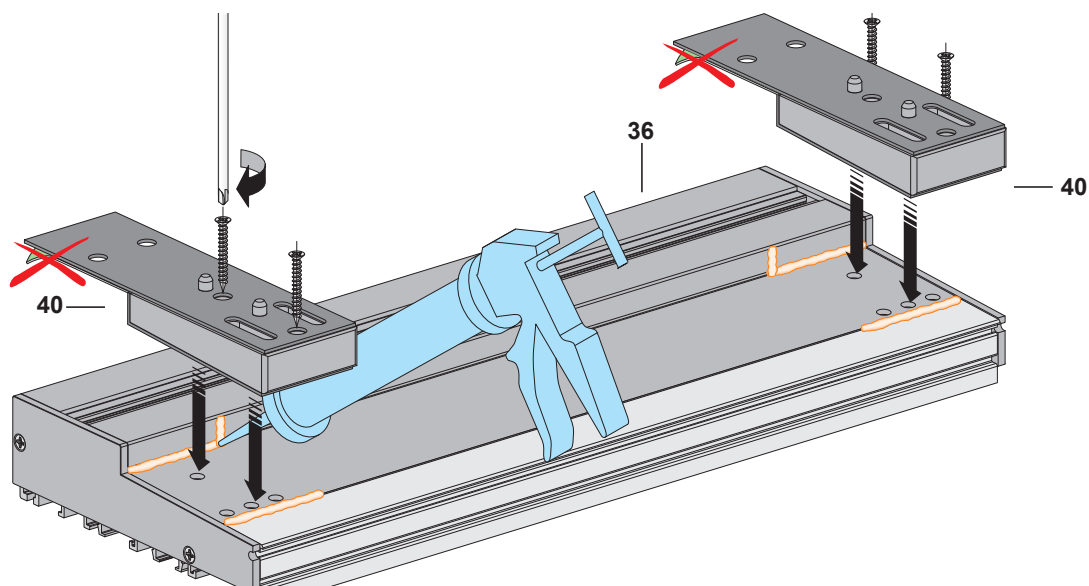
Монтаж

Порог ECO PASS



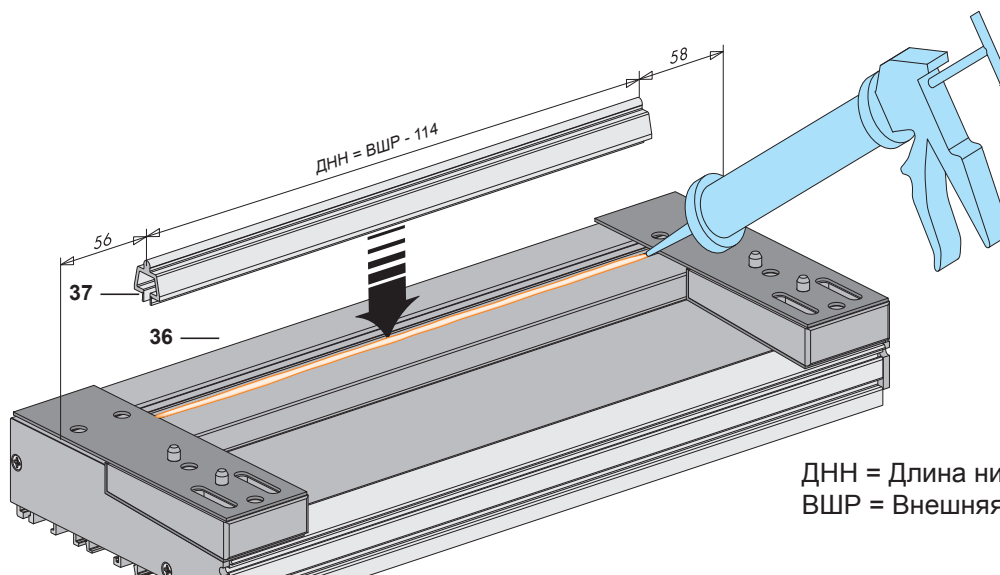
Изоб. 7: засверловка отверстий для рамного углового соединения H EP B182 (40) и монтаж торцевой заглушки, левой (42) и торцевой заглушки, правой (43)

- › Произведите раскрой порога ECO PASS (36) на нужную длину.
- › Установите кондуктор HS REV с обоих краев порога ECO PASS (36) за подлицо с внешним краем.
- › Просверлите отверстие \varnothing 6,5 мм для крепежных шурупов и центрирующих цапф.
- › Установите торцевую заглушку, левую (42) и торцевую заглушку, правую (43)



Изоб. 8: Герметизация рамного углового соединения H EP B182 (40) с порогом ECO PASS (36)

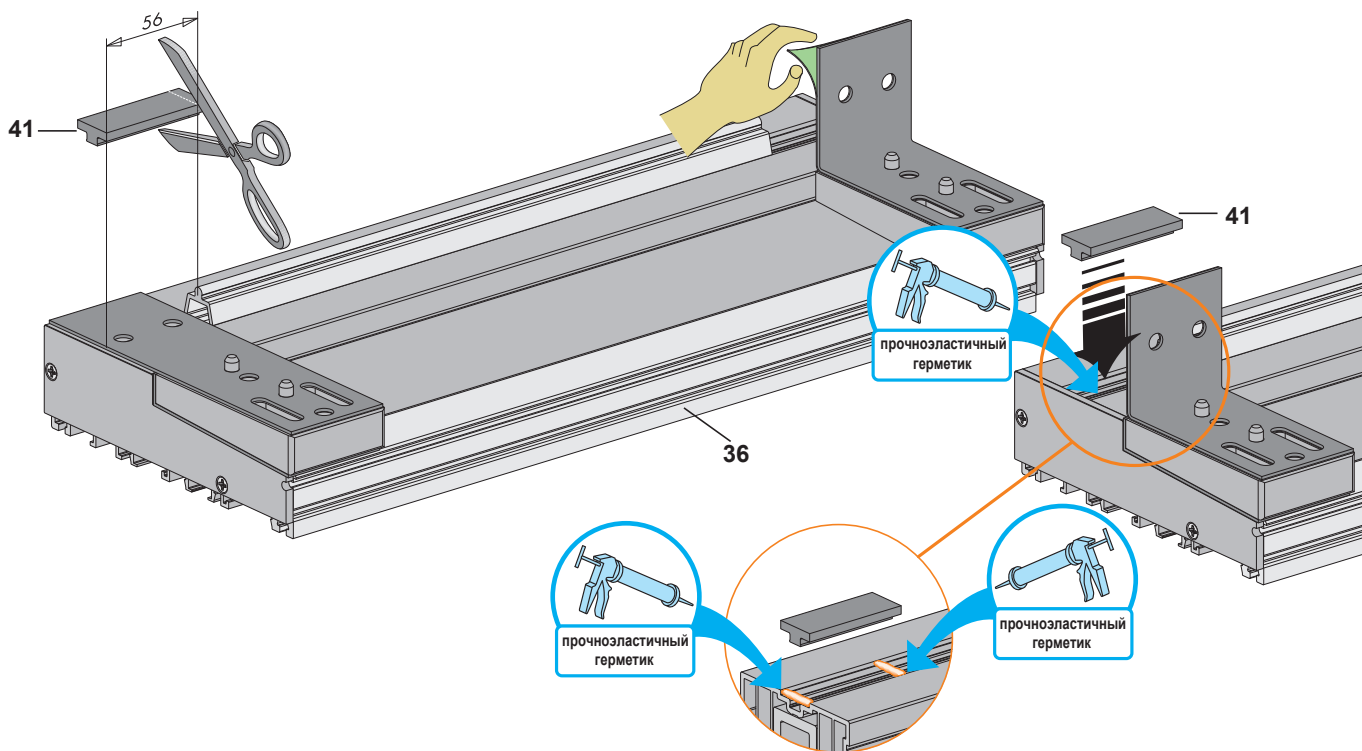
- › Нанесите герметик на места, указанные на изображении.
- › Не снимайте защитную пленку на уплотн. элем. рамн.угл.соединения H EP B182 (40)!
- › Установите рамн.угл.соед. H EP B182 (40) на порог ECO PASS (36) и прикрутите шурупами 4,2 x 30 мм.



ДНН = Длина нижней направляющей
ВШР = Внешняя ширина рамы

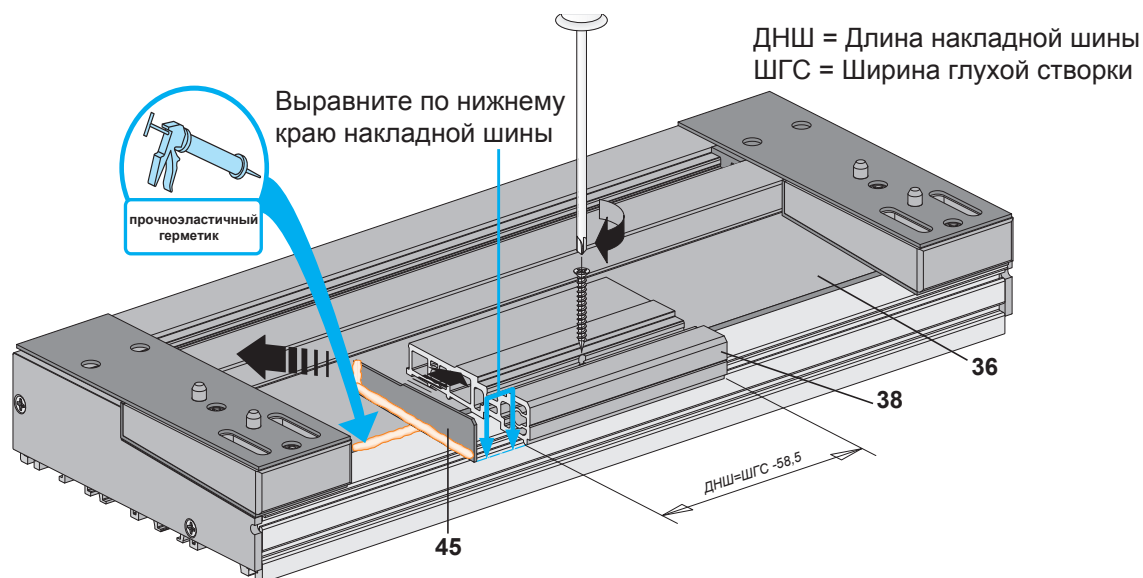
Изоб. 9: Установка нижней направляющей ECO PASS M/15 (37) на порог ECO PASS (36)

- › Нанесите прочноэластичный герметик на места, указанные на изображении.
- › Вставьте нижнюю направляющую ECO PASS M/15 (37) в порог ECO PASS (36)



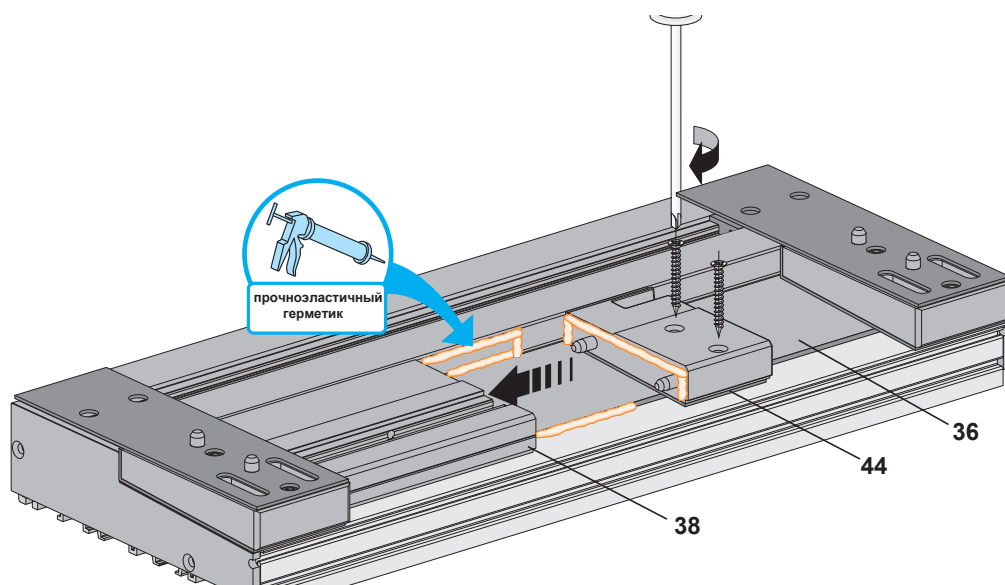
Изоб. 10: Монтаж уплотнителя (41) на порог ECO PASS (36)

- › Нанесите прочноэластичный герметик на места, указанные на изображении.
- › Установите уплотнитель (41) на обоих краях в порог ECO PASS (36)



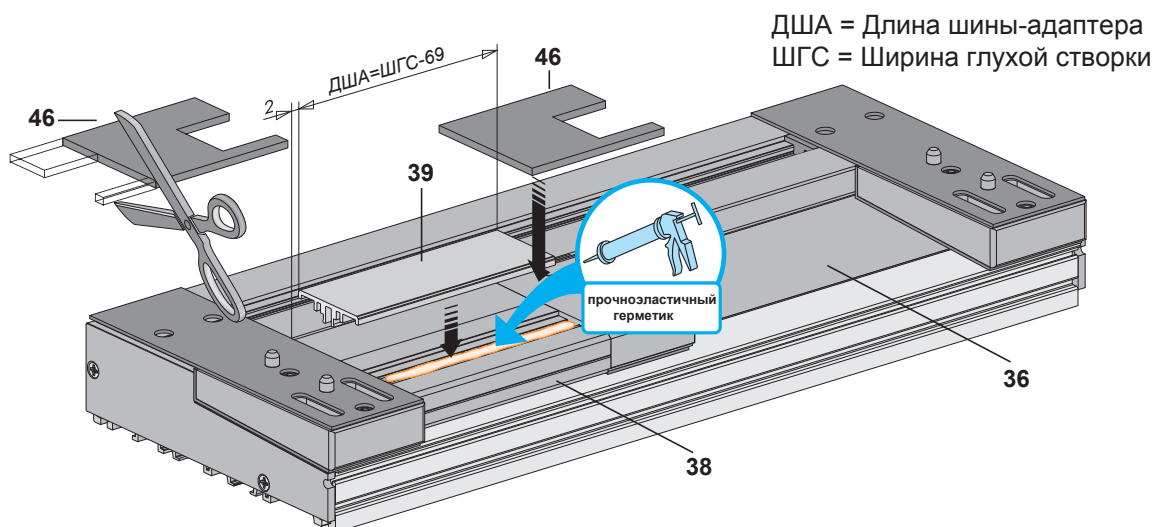
Изоб. 11: Установка торцевого уплотнителя MP (45) и накладной шины ECO PASS B182 S106 (38) на порог ECO PASS (36)

- › Произведите раскрой накладной шины ECO PASS B182 S106 (38) на нужную длину.
- › Произведите зачистку мест склеивания на накл.шине ECO PASS B182 S106 (38) и удалите заусенцы.
- › Наклейте уплотнитель MP (45) на накладную шину ECO PASS B182 S106 (38).
- › Нанесите прочноеластичный герметик на места, указанные на изображении.
- › Установите накл.шину ECO PASS B182 S106 (38) на порог ECO PASS (36), придавив ее к краю рамного углового соединения H EP B182 (40) и к порогу ECO PASS (36). Закрепите шурупами 4,8 x 50 мм.



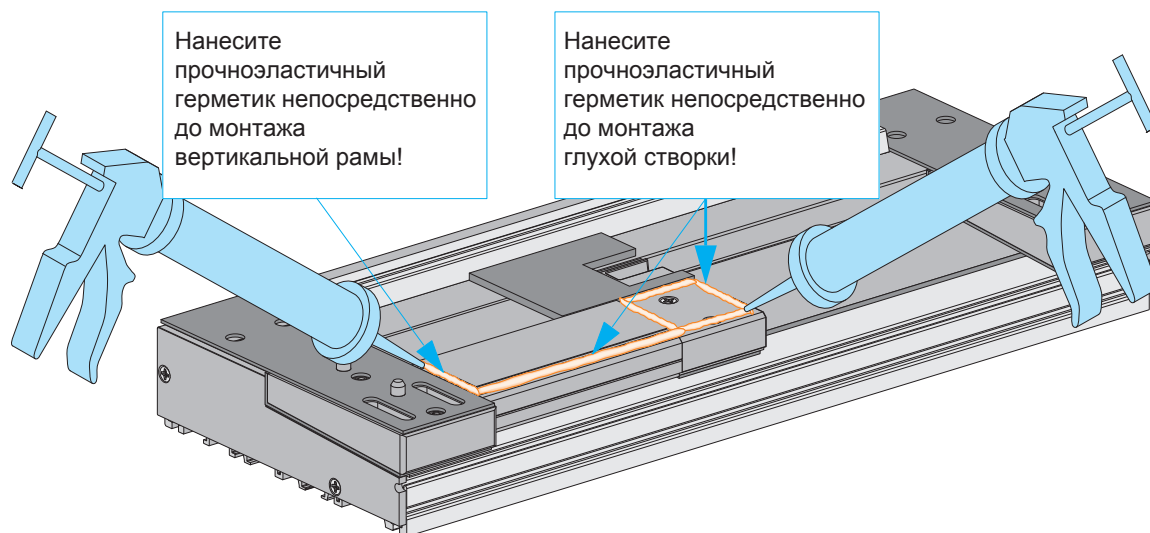
Изоб. 12: Установка уплот.элем. MP ECO PASS левого B182 (44) на накл.шину ECO PASS B182 S106 (38)

- › Нанесите прочноеластичный герметик на места, указанные на изображении.
- › Установите уплот.элем. MP ECO PASS левый B182 (44) на порог ECO PASS (36), зафиксировав его цапфами в накладной шине ECO PASS B182 S106 (38). Закрепите шурупами 4,2 x 25 мм.



Изоб. 13: Наклеивание уплот.подкладки Н В182 (46) на накл.шину ECO PASS В182 S106 (38) и уплот.элемент. МР ECO PASS левый В182 (44)

- › Произведите раскрой уплот.подк. Н В182 (46) согласно имеющейся директиве DIN (изоб. указ. по DIN лев.).
- › Произведите зачистку мест склеивания на уплот.элемент. МР ECO PASS лев. В182 (44) и пороге ECO PASS (36).
- › Наклейте упл.подк.Н В182 (46) на упл.элемент. МР ECO PASS лев. В182 (44) и порог ECO PASS (36).
- › Произведите раскрой шины-адаптера ECO PASS Н М (39) на нужную длину.
- › Нанесите прочноеластичный герметик на места, указанные на изображении.
- › Защелкните шину-адаптер ECO PASS Н М (39) на накл.шину ECO PASS В182 S106 (38).



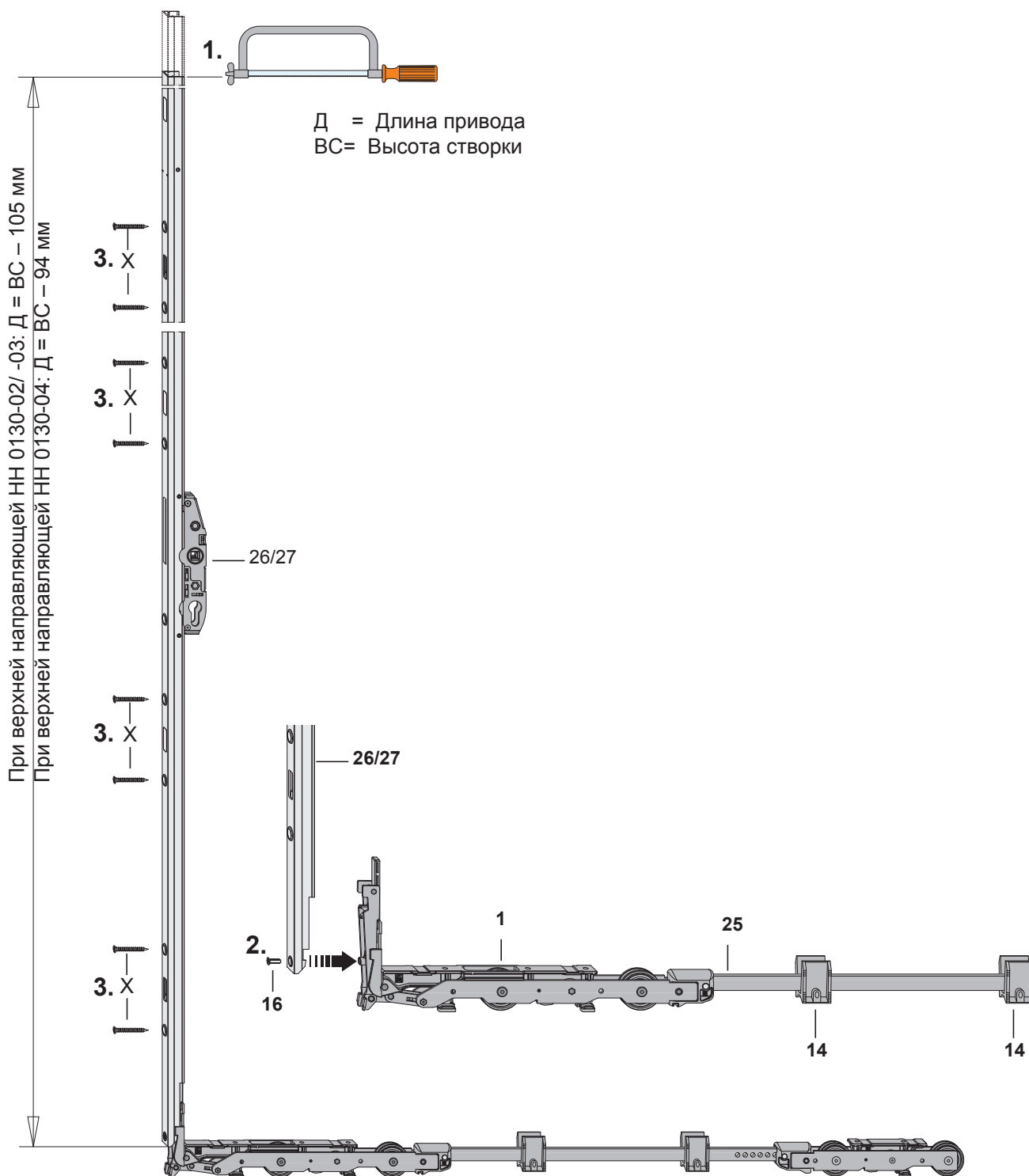
Изоб. 14: Порог ECO PASS (36) готов для монтажа рамы и глухой створки

Элементы фурнитуры на сдвижной створке



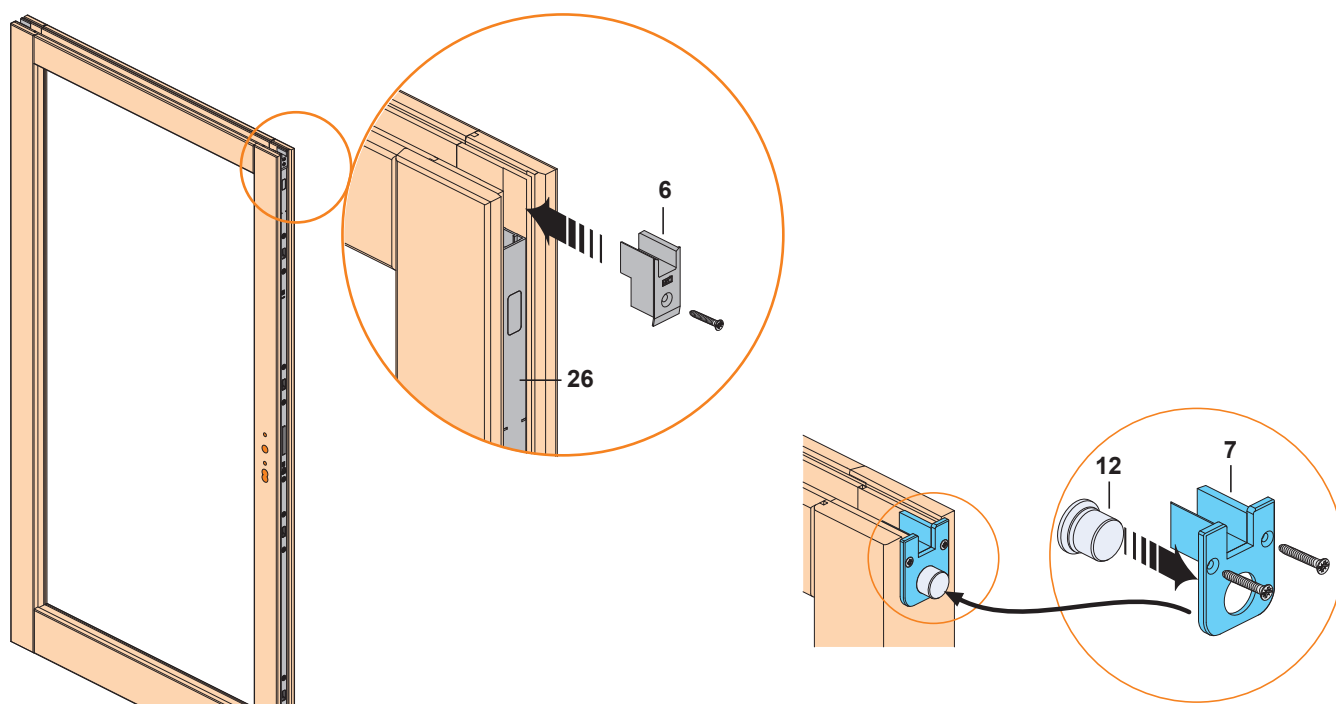
Изоб. 15: Монтаж тележки V (1) и тележки H (2) с соединительной тягой (25)

- > 1. Произведите раскрой соединительной тяги (25) на нужную длину. Мин. длина соединительной тяги (25) = 40 мм
- > 2. Вставьте соединительную тягу (25) в сцепной элемент на тележке V (1) и закрепите штифтом 6 x 16 (15).
- > Затем вставьте соединительную тягу (25) в сцепной элемент тележки H (2) и закрепите штифтом 6 x 16 (15).
- > 3. Вставьте тележки в сдвижную створку, вдавив их в паз с нижней стороны.
- > 4. Вдавите тележки в паз с вертикальной стороны створки и прикрутите шурупами 4,8 x 50.
- > 5. Установите в фурнитурный паз направляющий элемент, нижний (14)



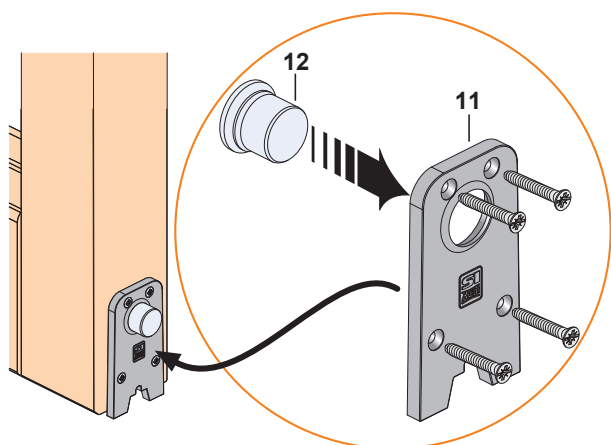
Изоб. 16: Крепление привода (26/27) в сдвижной створке

- › 1. Произведите раскрой HS-PORTAL 300-PZ (26/27) на нужную длину.
При верх.направ. HH 0130-02/ - 03 длина привода = высота створки – 105 мм.
При верх.направ. HH 0130-04 длина привода = высота створки – 94 мм.
- › Очистите привод HS-PORTAL 300-PZ (26/27) и удалите заусенцы.
- › 2. Закрепите привод HS-PORTAL 300-PZ (26/27) с тележкой винтом M5 x 13 (16).
- › 3. Прикрутите привод HS-PORTAL 300-PZ (26/27) шурупами 4,8 x 50 (X) к подъемно-сдвижной створке.



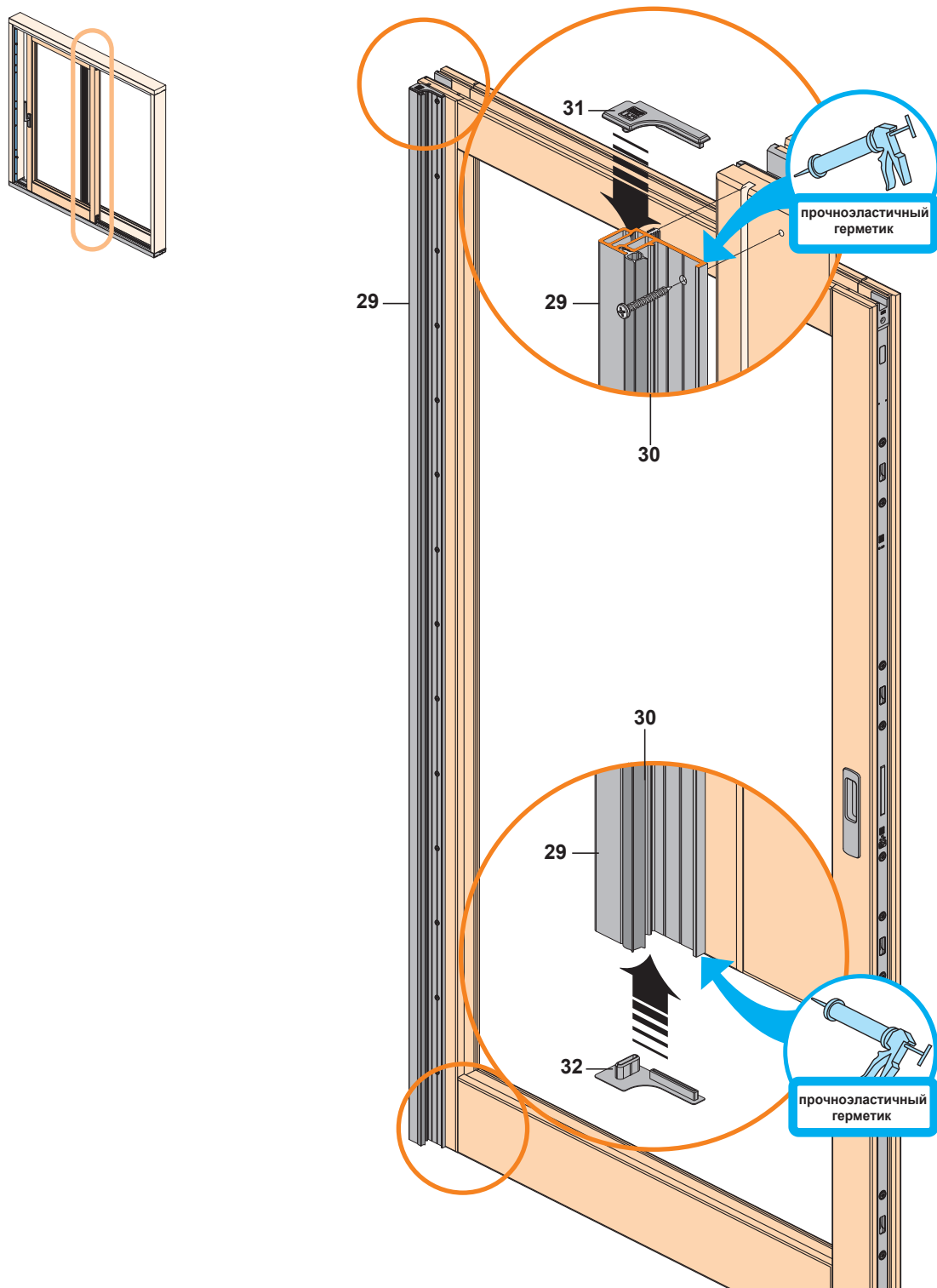
Изоб. 17: Монтаж направ.элемент., верх.переднего (6) и упора (12) направ.элемент., верх.заднего (7) на сдвижную створку.

- › Установите направ.элемент., верх.передний (6) в сдвиж.створку поверх привода и прикрутите.
- › Вставьте упор (12) в направ.элемент., верхний задний (7).
- › Установите направ.элемент., верх.задний (7) в сдвиж.створку в паз и прикрутите.



Изоб. 18: Монтаж упора (12) с декор.крышкой, нижней задней высокой (11) на сдвиж.створке

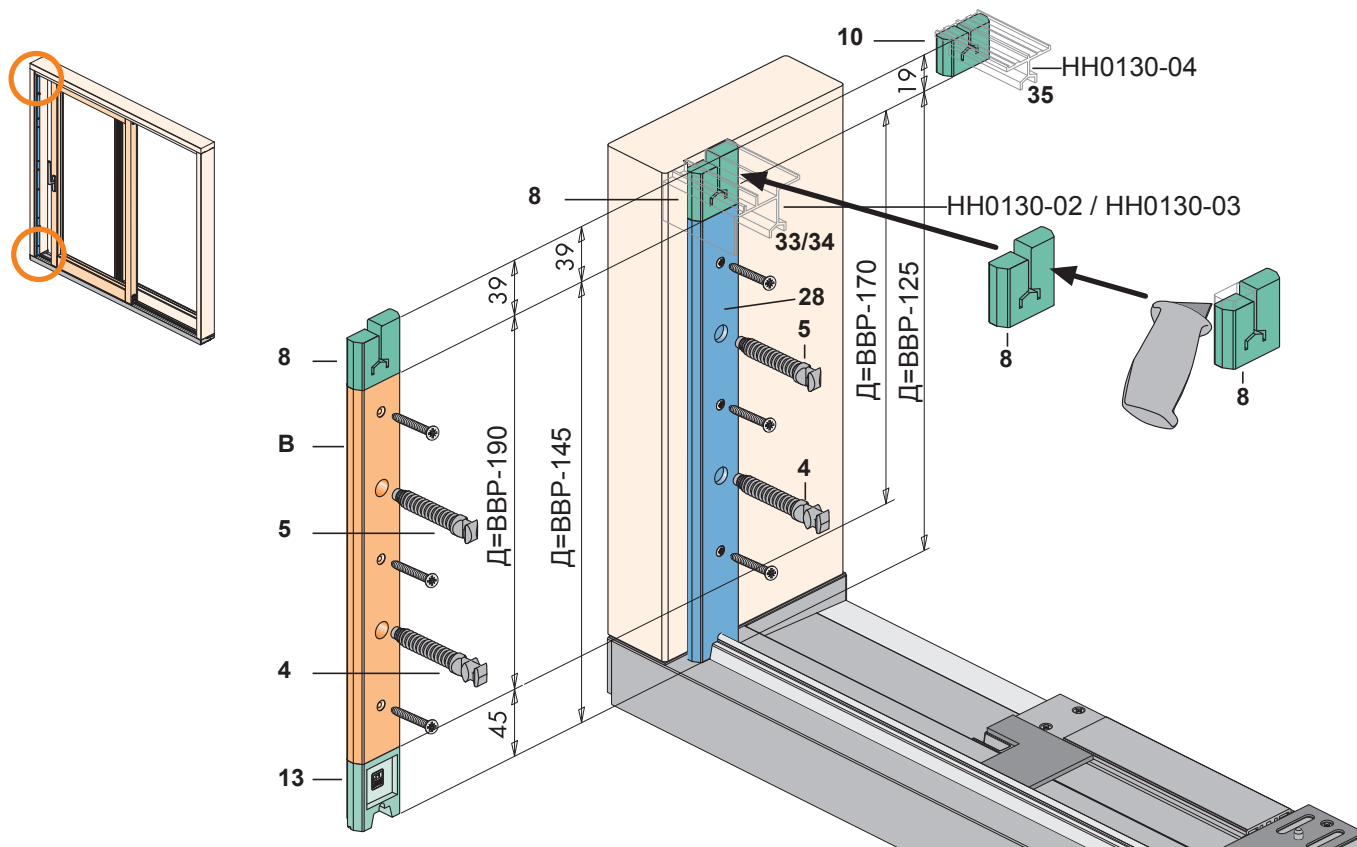
- › Вставьте упор (12) в декор.крышку, нижнюю заднюю высокую (11) .
- › Прикрутите декор.крышку, нижнюю заднюю высокую (11) на опущенную подъемно-сдвижную створку с задней нижней стороны заподлицо с нижней направляющей.



Изоб 19: Монтаж уплот.рейки С HS (29) на подъемно-сдвижной створке

- › Отфрезеруйте паз для фиксации уплот.рейки С в подъемно-сдвижной створке. Размеры см. в конструкционном чертеже H48.HS_HZS101DE.
- › Произведите раскрой уплот.рейки С HS (29) на нужную длину. Длина = Высота свдв.ств. – 4 мм.
- › Очистите уплот.рейку С HS (29) и удалите заусенцы.
- › Вставьте уплотнит.профиль С HS (30) в уплот.рейку С HS (29) и укоротите снизу на нужную длину с выступом 5 мм.
- › Приклейте декор.накл. (31 и 32) на уплот.рейку С HS (29) с верхнего и нижнего торца.
- › Установите уплот.рейку С HS (29) заподлицо с верхом подъемно-сдвижной створки и прикрутите соответствующими шурупами.

Элементы фурнитуры на раме

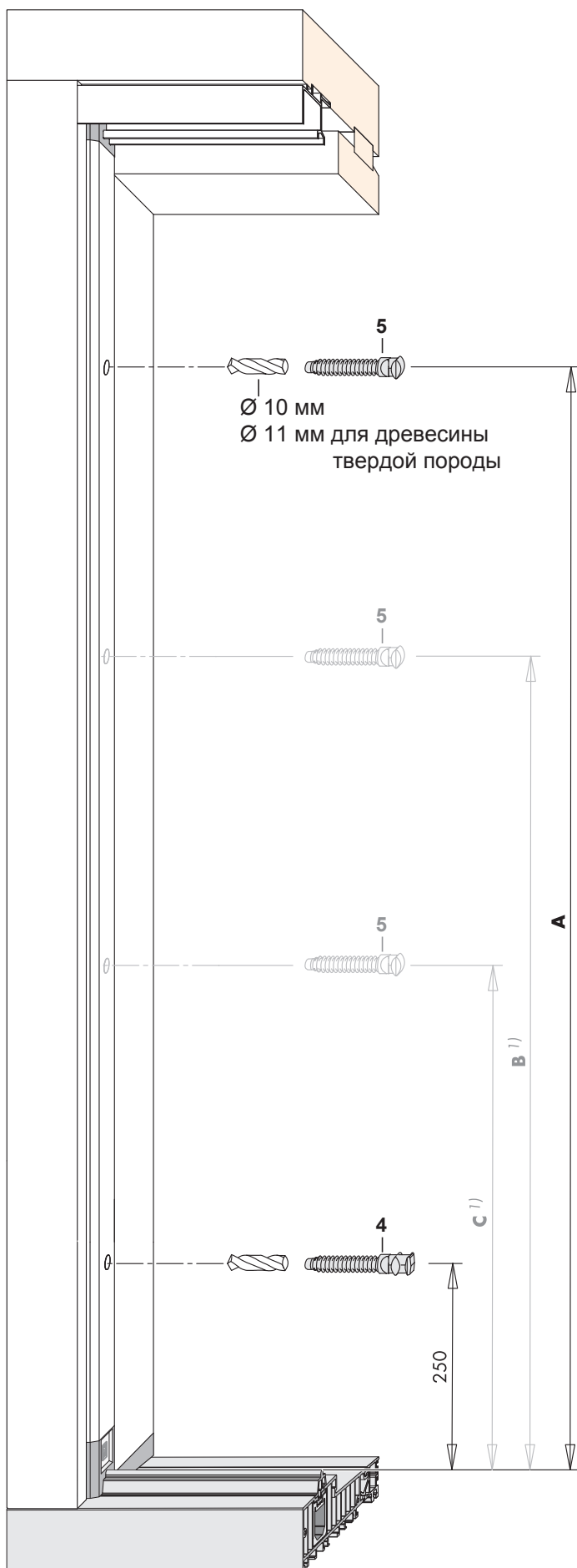


Изоб. 20: Монтаж уплот.рейки В (28) на раме

- > Обрежьте подходящим образом вставку, верхнюю (8) при использовании верх.направ. HH0130-02 (33) .
- > Отметьте позицию для вставки, верхней (8) при помощи вставленной верхней направ. HH0130-02 (33) .
- > Наклейте вставку, верхнюю (8).
- > При испол. верх.направ. HH0130-03 (34) отметьте поз. для вставки, верх. (8) при помощи вложенной верх. напр.
- > При испол. верх.направ. HH0130-04 (35) отметьте поз. для вставки, верх. (10) при помощи вложенной верх. напр.
- > Наклейте вставку, верхнюю (8) или вставку, верхнюю (10).

В кач. альт. может использоваться уплот.рейка В (В) из дерева. Используйте при этом вставку ниж.высокую (13).

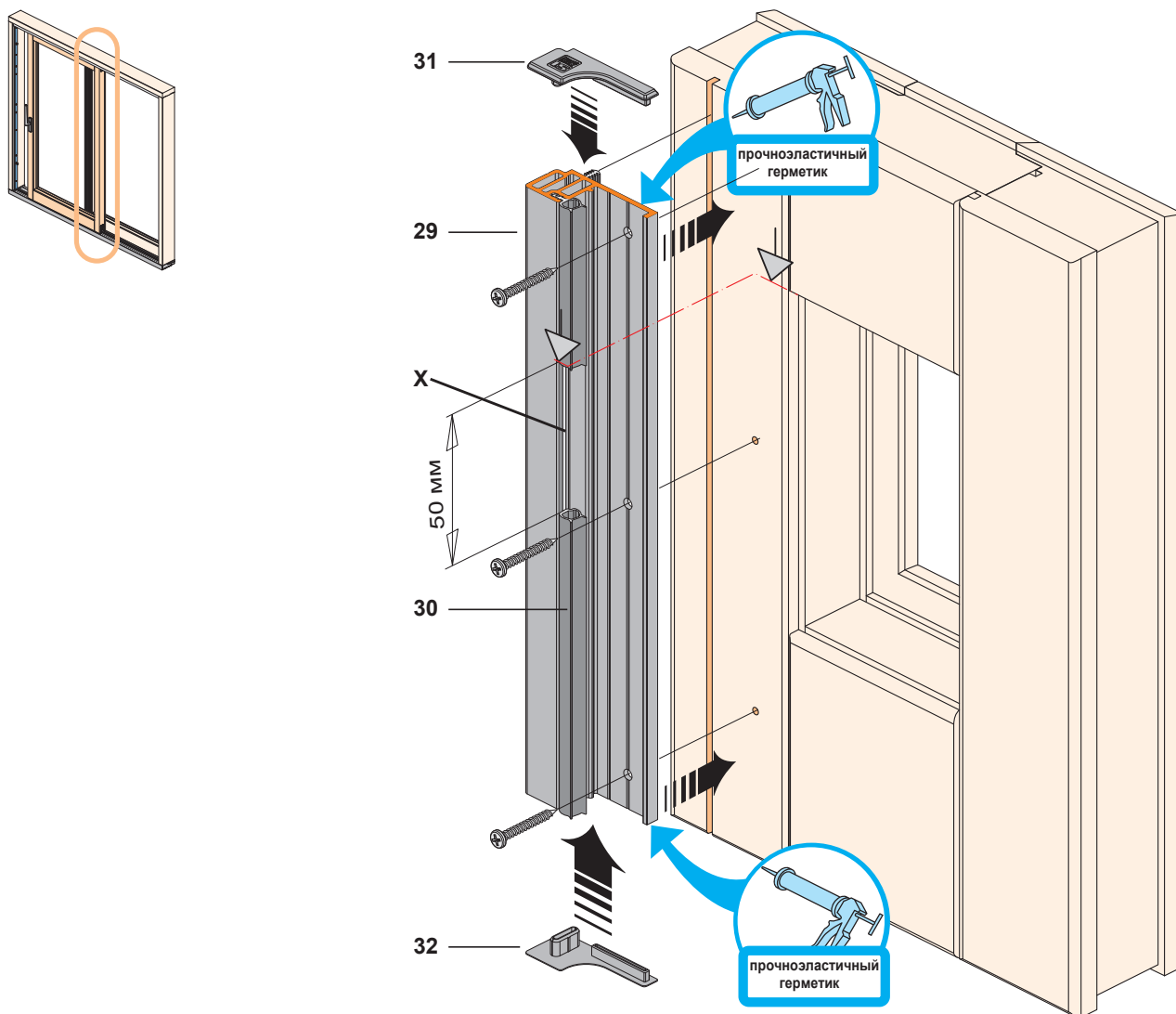
- > Произведите раскрой уплот.рейки В (28) на нужную длину. ВВР = Внешняя высота рамы
- При исп.верх.направ. HH0130-02 и HH0130-03 Длина уплот.рейки В = ВВР –145 мм.
При исп.уплот.рейки В из дерева Длина уплот.рейки В = ВВР –190 мм.
- При исп.верх.направ. HH0130-04 Длина уплот.рейки В = ВВР –125 мм.
При исп.уплот.рейки В из дерева Длина уплот.рейки В = ВВР –170 мм.
- > Очистите уплот.рейку В (28) и удалите заусенцы.
- > Прикрутите уплот.рейку В (28).
- > Просверлите отверстия для запорного штифта (см. стр. 27) Ø 10 мм, древесина твердой породы Ø 11 мм.
- > Прикрутите запорный штифт Е, нижний TS (4) и запорный штифт Е, верхний TS (5).



Привод	Размер А	Размер В ¹⁾	Размер С ¹⁾
Тип. 170	1000	600	–
Тип. 220	1600	1200	750
Тип. 260	1900	1200	750

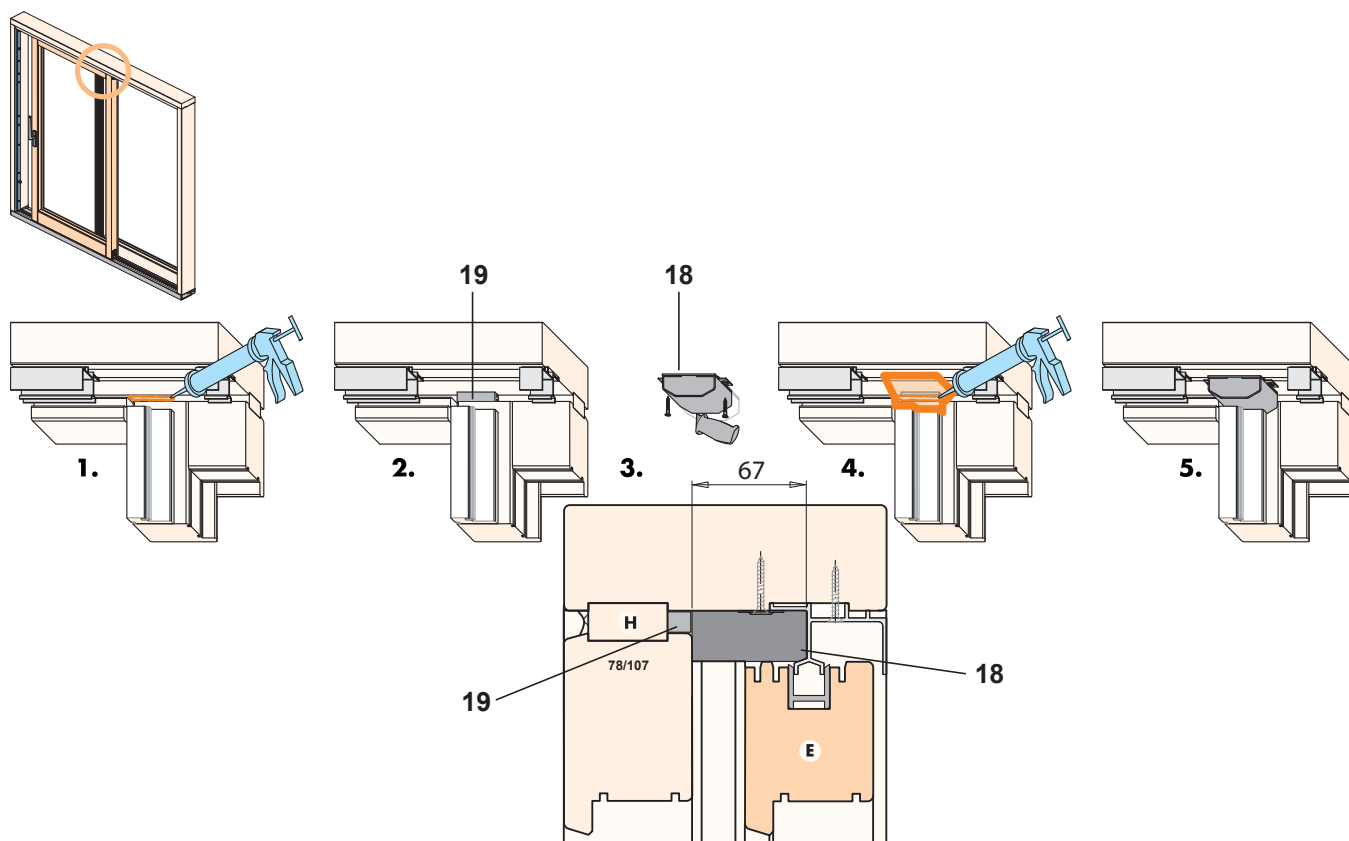
1) По желанию могут устанавливаться два дополнительных запорных штифта Е, верхний TS (5) в качестве среднего прижима. Для этого на приводе HS-PORTAL 300-PZ (26/27) необходимо проделать отверстия в предусмотренных запорных местах.

Изоб. 21: Позиция для запорных штифтов



Изоб. 22: Монтаж уплот.рейки С (29) на глухой створке

- › Отфрезеруйте паз для фиксации уплот.рейки С в глухой створке. Размеры см. в конструкционном чертеже H48.HS_HZS101DE.
- › Произведите раскрой уплот.рейки С HS (29) на нужную длину. Длина = Высота глухой ств. – 4 мм.
- › Очистите уплот.рейку С HS (29) и удалите заусенцы.
- › Вставьте уплотнит.профиль С HS (30) в уплот.рейку С HS (29) и укоротите снизу на нужную длину с выступом 5 мм.
- › Приклейте декор.накл. (31 и 32) на уплот.рейку С HS (29) с верхнего и нижнего торца. Установите уплот.рейку С HS (29) заподлицо сверху с глухой створкой и прикрутите соответствующими шурупами.
- › X = для выравнивания давления вырежьте уплотнит. профиль С HS (30) длиной ок. 50 мм.

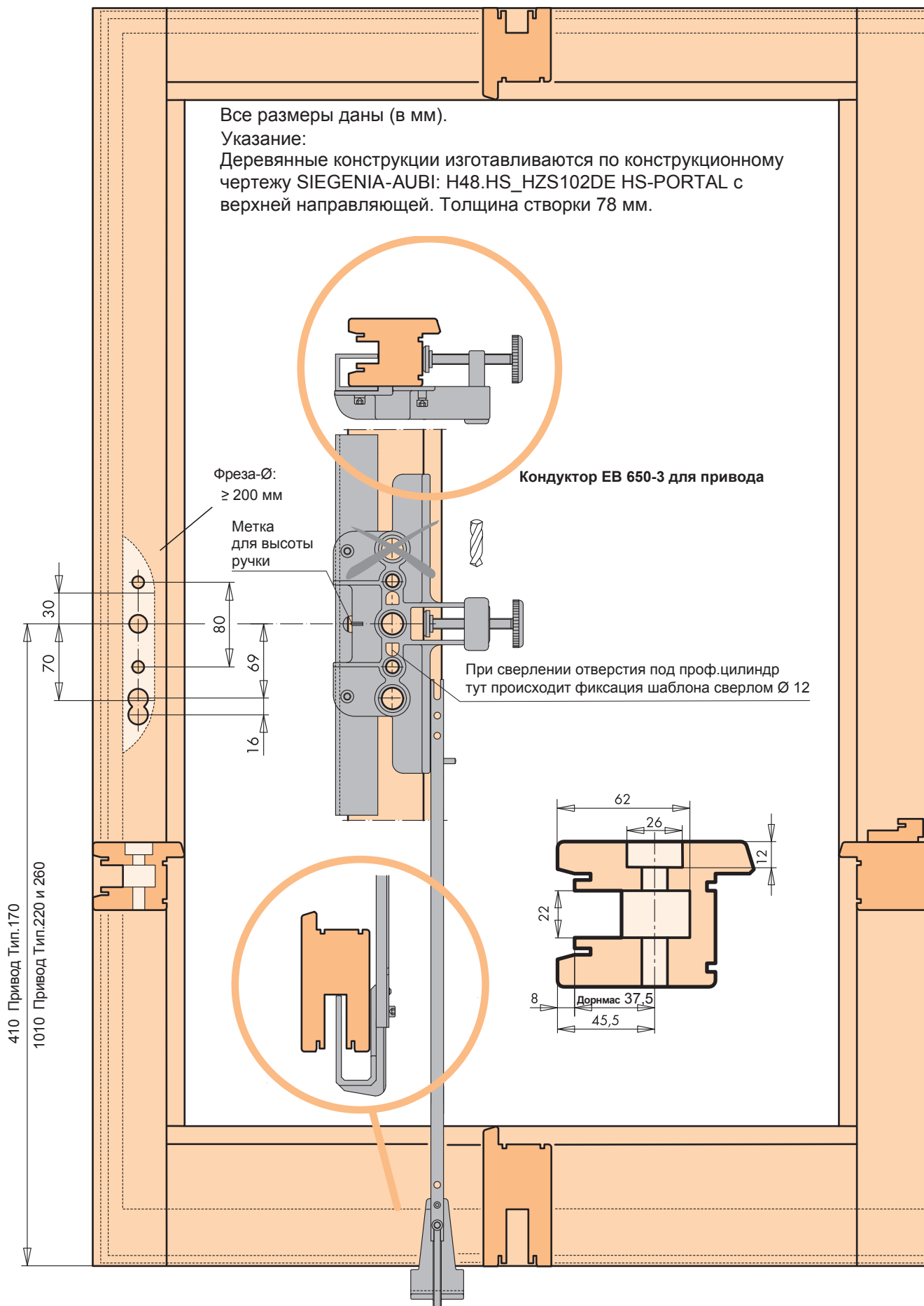


Изоб. 23: Монтаж уплот.бабки тип. 3 (18) и уплотнителя, верхнего (19) к верхней раме

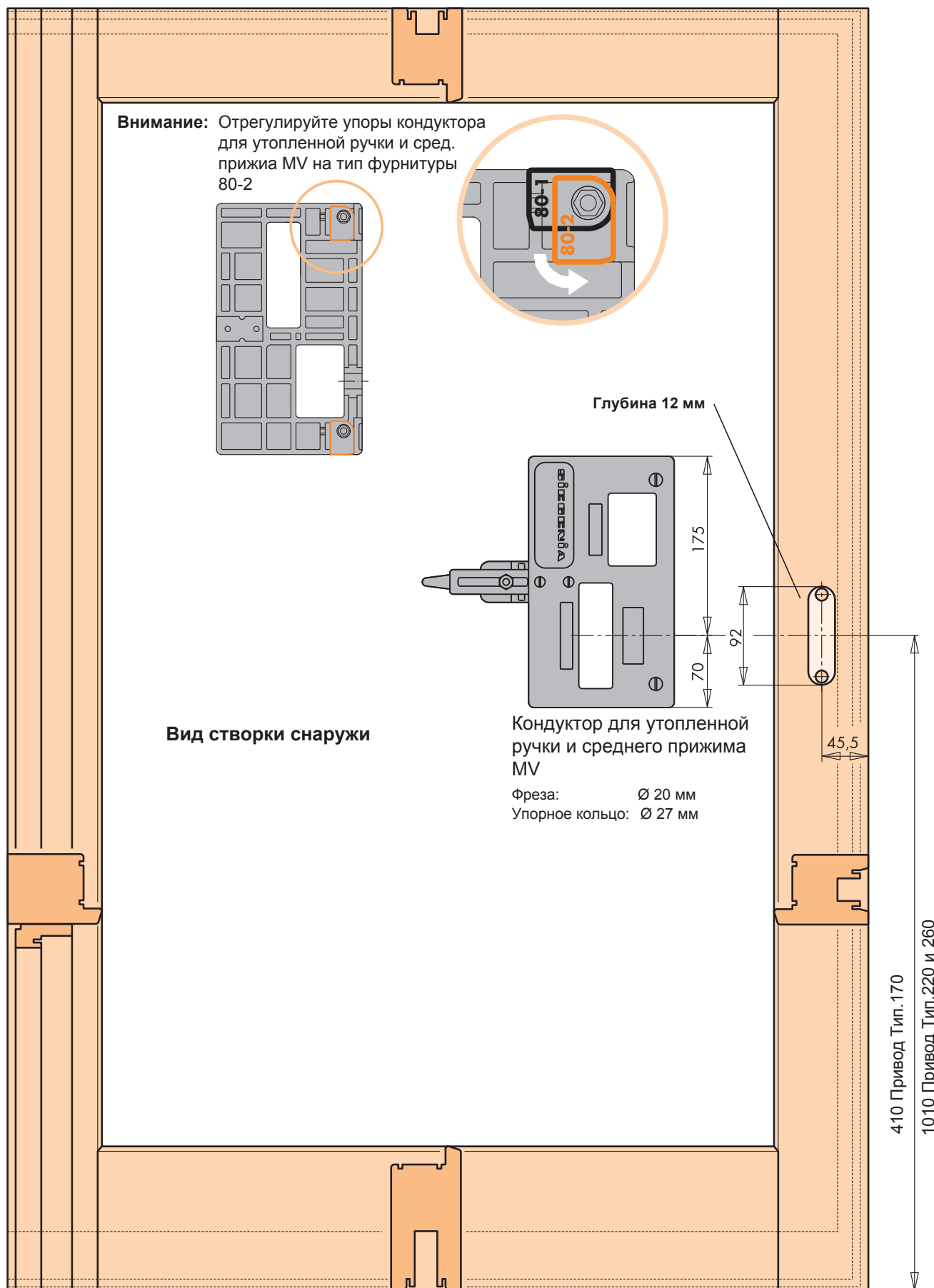
- › 1. Нанесите прочноэластичный герметик.
- › 2. Наклейте уплотнитель, верхний (19).
- › 3. Произведите раскрой уплот.бабки тип. 3 (18).
- › 4. Нанесите прочноэластичный герметик.
- › 5. Прикрутите уплот.бабку тип. 3 (18).

Монтаж уплот.бабки 92/15 (22) и уплотнителя, верхнего (23) производится точно таким же способом.

Чертеж створки

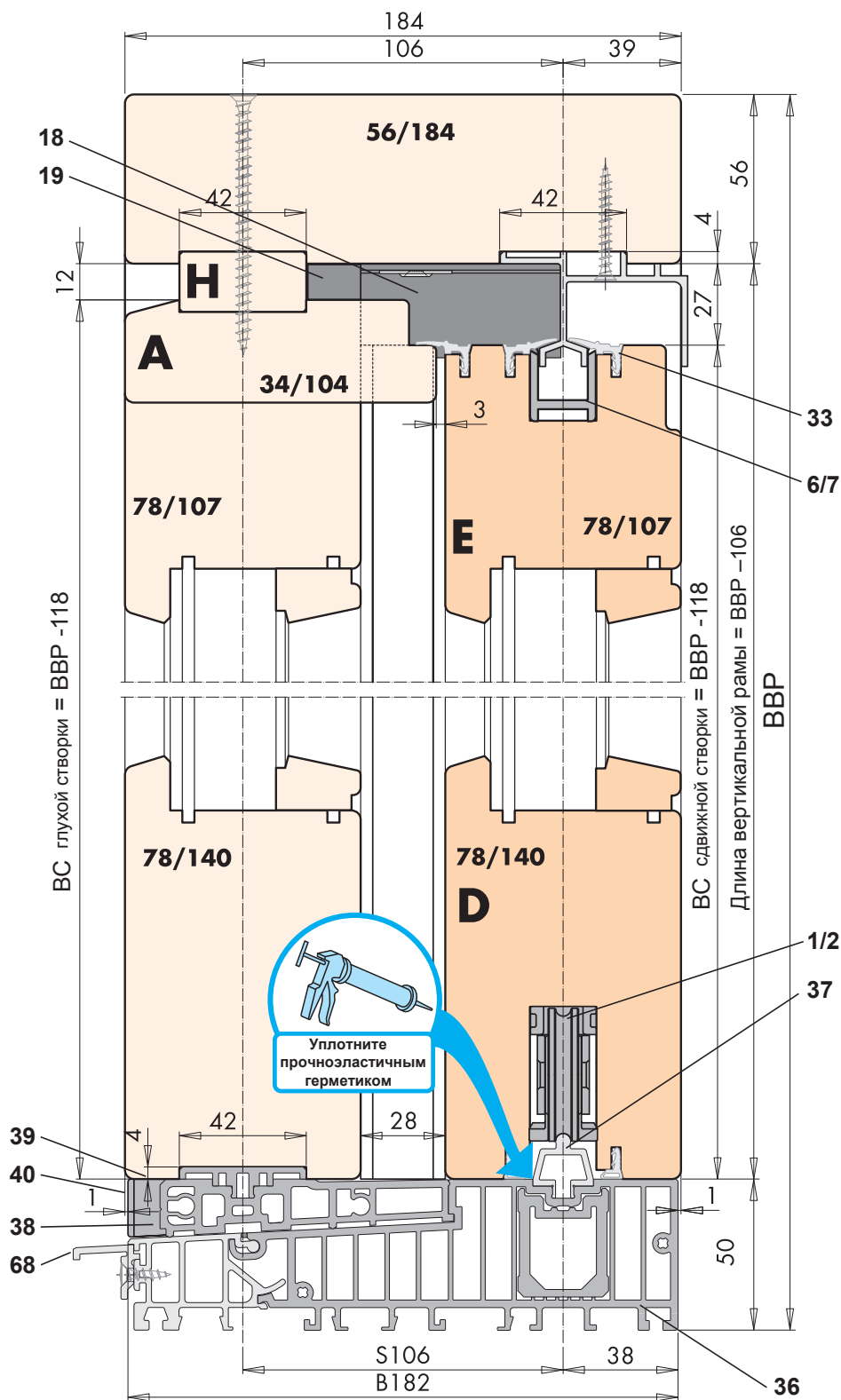


Изоб. 24: Внутреннее фрезерование подъемно-сдвижной створки



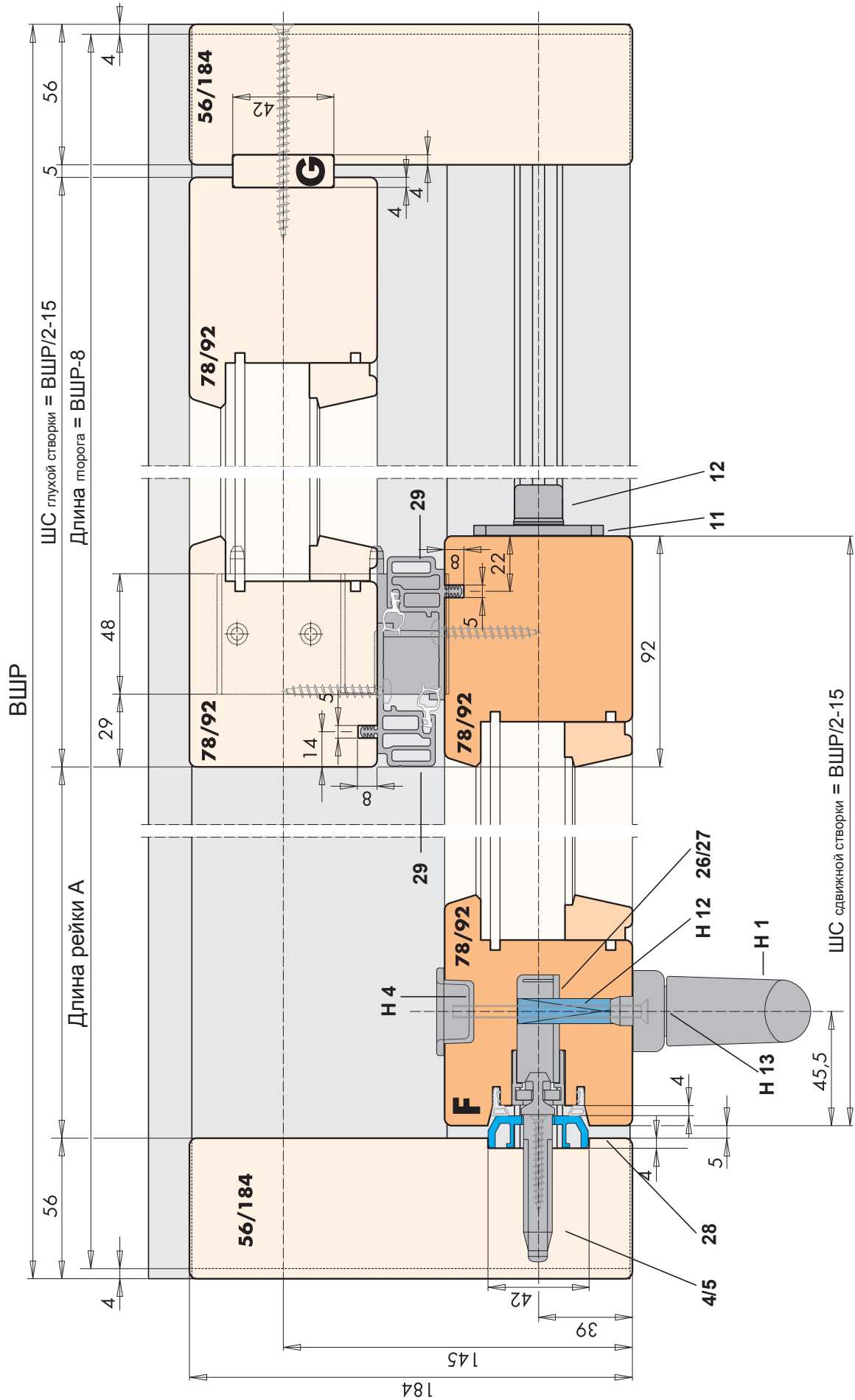
Изоб. 25: Внешнее фрезерование подъемно-сдвижной створки

На изображении дано вертикальное сечение для схемы А, С, G2 и G3 с верхней направ. HH0130-02
Сечение других схем см. в конструкционном чертеже H48.HS_HZS102DE



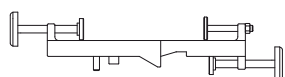
Изоб. 26: Вертикальное сечение схемы А, С, G2 и G3

Сечения других схем см. в соответствующих конструкционных чертежах

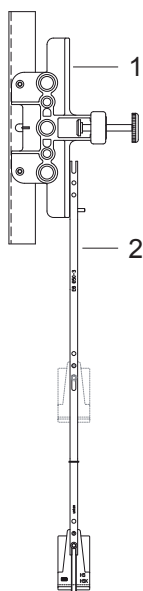


Изоб. 27: Горизонтальное сечение схема А

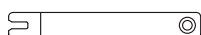
**Приспособления
для монтажа фурнитуры**



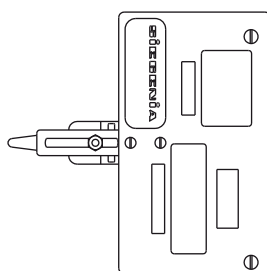
Наименование	Инструмент	Артикул	
Кондуктор HS B182/203 - IV78/92	для рамного углового соединения	Сверло: Ø 6,5 мм	PABB5050-00001_



Кондуктор HS DM 45,5 IV 78/92	для сверления отверстий под привод (поз.1)	Сверло: Ø 12 мм Ø 20 мм	PABB0170-52101_
Позиционирующая рейка HS IV 78/92 - PSKZ-G	для позиционирования кондуктора HS DM 45,5 (поз.2)		PALB0070-30001_



Кондуктор	для запорных штифтов	Сверло: Ø 10 мм	155066
-----------	----------------------	-----------------	--------



Кондуктор	для утепленной внешней ручки и среднего прижима	Фреза: Ø 20 мм Упорное кольцо: Ø 27 мм Сверло: Ø 7 мм	141373
-----------	--	--	--------



Кондуктор	для запорного ригеля при схеме С	Сверло: Ø 5 мм	PABB0090-0D301_
-----------	-------------------------------------	----------------	-----------------

- При применении уплотнительной рейки В в деревянном исполнении, вместо пластиковой рейки В требуется дополнительно:



Кернер	для запорного штифта, для разметки под отверстия на уплотнительной рейке В		PALB0050-10001_
--------	--	--	-----------------

Гарантия

Назначение

Запрещено вносить конструктивные изменения в компоненты и сам продукт, а также не допускается использовать продукт способом, не описанным в инструкции. При несоблюдении данных условий мы не принимаем на себя ответственность за причиненный материальный ущерб или ущерб здоровью.

Ответственность продавца за недосдачу товара

Для наших продуктов, при условии правильной установки и правильного обслуживания, мы предоставляем гарантию на 1 год с момента получения товара (согласно нашему закону) или 2 года на основании иначе сформулированных положений. В рамках возможных улучшений мы оставляем за собой право вносить изменения в отдельные компоненты или в сам продукт.

Мы не несем ответственности, в случае недостаточного исполнения обязательств.

Гарантия теряет силу, в случае если были внесены конструктивные изменения, которые нами не предписаны или не описываются здесь или если были демонтированы или разобраны отдельные компоненты.

Исключение ответственности

Продукт и отдельные детали подлежат строгому контролю качества. При соблюдении правил эксплуатации все механизмы работают надежно. Мы освобождаем себя от ответственности за материальные убытки и вред здоровью, в случае если мы не действовали умышленно.

Сохраняется ответственность за причинение имущественного вреда; данная ответственность прописывается в договоре.

Изменение бремени доказательства ущерба потребителя не связано с вышеуказанным положением.

EG- сертификат соответствия



Мы, SIEGENIA-AUBI KG, заявляем с полной ответственностью, что продукт соответствует обозначениям директив 2008/108/EC и 2006/95/EC Евросоюза.

Защита окружающей среды

Хотя наши продукты не попадают в области применения под закон об электричестве, SIEGENIA-AUBI – также как и прежде – обращает внимание на то, что они выполняют не только указанные в нем требования, но и что полностью исключен монтаж опасных для окружающей среды материалов.

Электропродукты вообще не попадают в мусорный бак.

Обратная связь по документации

Указания и предложения, которые внесут вклад в улучшение нашей документации, мы охотно примим. Высылайте Ваши предложения по E-Mail на 'info-ru@siegenia-aubi.com'.



SIEGENIA-AUBI KG
Россия
Представительство СИГЕНИА-АУБИ КГ
107023 г. Москва
ул. Малая Семеновская, д. 9, стр. 14Г

Телефон: + 7 (495) 721-17-62
Факс: +7 (495) 721-11-30
www.si-au.ru
www.siegenia-aubi.com
info-ru@siegenia-aubi.com



SIEGENIA-AUBI в мире:

Бенилюкс Телефон: +32 9281 1312
Китай Телефон: +86 10 8739 89-51/-52/-53
Германия Телефон: +49 271 3931-0
Франция Телефон: +33 38961 8131
Великобритания Телефон: +44 2476 622000
Италия Телефон: +39 02 935 3601
Казахстан Телефон: +7 7272 2914033

Австрия Телефон +43 6225 8301
Польша Телефон: +48 7744 77700
Россия Телефон +7 495 7211762
Швейцария Телефон: +41 333 4610-10
Южная Корея Телефон: +82 31 7985590
Турция Телефон: +90 272 2234862
Украина Телефон: +38 044 4637979
Венгрия Телефон: +36 76 500810