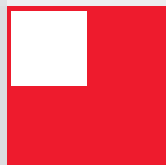


Roto OK

Доступная поворотнo-откидная фурнитура
для окон и застекленных дверей из ПВХ

Руководство по монтажу, техническому обслуживанию и
эксплуатации для профилей из ПВХ



Выходные данные

Право издания: февраль 2015

**Roto Frank AG
Fenster- und Türtechnologie**

Wilhelm-Frank-Platz 1
70771 Leinfelden-Echterdingen
Deutschland

Телефон +49 711 7598 0
Факс +49 711 7598 253
info@roto-frank.com

www.roto-frank.com

Общая информация	Информация по настоящему руководству.....	5	
	Информация по настоящему руководству.....	6	
	Целевые группы и сферы их ответственности.....	7	
	Обязательство по предоставлению инструкций целевым группам	8	
	Разъяснение условных обозначений по технике безопасности	9	
	Ограничение ответственности	10	
Техника безопасности	Использование по назначению	11	
	Указания по надлежащему применению для конечных потребителей	12	
	Правила техники безопасности.....	13	
	Правила техники безопасности для конечного потребителя	14	
	Указания по переработке.....	15	
	Винтовое крепление.....	16	
Информация об изделии	Общие характеристики фурнитуры	17	
	Диаграмма вариантов использования.....	18	
	Обозначения в разрезе оконного блока	21	
	Рекомендации по постановке размеров профиля	22	
Схема расположения функциональных элементов фурнитуры	Пояснения к разделу „Схема расположения функциональных элементов фурнитуры“	23	
	Поворотн-откидная фурнитура	24	
	Поворотная фурнитура для узких створок	26	
	Поворотная фурнитура для широких створок.....	28	
	Откидная фурнитура	30	
	Поворотная + поворотн-откидная фурнитура	32	
	Профилезависимые элементы	34	
	Оснастка	35	
Габаритные чертежи	Размеры отверстий	37	
	на створке	39	
Монтаж	Створка.....	40	

Обрубка элементов фурнитуры – общая информация	40	
Обрубка элементов фурнитуры – запор со средней/переменной ручкой.....	41	
Обрубка элементов фурнитуры – запор основной со средним запором	42	
Обрубка элементов фурнитуры – рамные ножницам.....	43	
Установка верхней петли на раме	44	
Угловые переключатели – модификации.....	45	
Установка элементов фурнитуры – поворотнo-откиднoе окно	46	
Установка элементов фурнитуры – поворотнo-откиднoе окно	47	
Установка элементов фурнитуры – поворотнo-откиднoе окно	48	
Установка элементов фурнитуры – поворотнoе окно.....	49	
Установка элементов фурнитуры – поворотнoе окно.....	50	
Соединение створки и рамы.....	51	
Оснастка.....	52	
Установка балконной защелки и подпятника	52	
Установка блокиратора ошибочного действия	53	
Фрамужные ножницы (вид сбоку) со створки	54	
Схема размещения шаблонов	55	
Места под ответные планки	60	
<hr/>		
Эксплуатация	Инструкция по эксплуатации.....	65
	Инструкция по эксплуатации для конечного потребителя.....	66
	Устранение неисправностей	68
<hr/>		
Регулировка	Указания по регулировке.....	70
<hr/>		
Демонтаж	Вывешивание створки.....	72
<hr/>		
Техническое обслуживание	Техническое обслуживание	74
	Точки смазывания.....	75
	Профилактический осмотр и уход.....	76
	Поддержание качества покрытия	77
<hr/>		
Транспортировка	Транспортировка, упаковка, хранение.....	79
	Осмотр после транспортировки.....	80
<hr/>		
Утилизация	Утилизация оконной фурнитуры	81



В данном руководстве содержатся важные сведения и указания, а также диаграмма вариантов использования (макс. значения размеров и веса створок) и инструкции по креплению в целях последующей переработки фурнитуры.

Далее в настоящем руководстве приводятся имеющие обязательную силу заданные значения, обеспечивающие соблюдение обязательств по предоставлению инструкций вплоть до конечного потребителя. Приведенные в настоящем руководстве сведения и указания относятся к изделиям фурнитурной системы Roto OK.











Наряду с настоящим Руководством по монтажу, техническому обслуживанию и эксплуатации применяются следующие документы:

- Каталог
- Предписания зарегистрированного союза Schlösser und Beschläge e.V. (ассоциации производителей замков и фурнитуры)
- Положения VhBE, разработанные зарегистрированным союзом Gütegemeinschaft Schlösser und Beschläge e.V.

Настоящее руководство должно храниться в непосредственном доступе на случай необходимости в его использовании.

Используемые обозначения

Для выделения инструкций по выполнению действий, возможных результатов, списков, ссылок и других элементов в настоящем руководстве используются следующие обозначения:

Обозначение	Пояснение
Материал	
	пластмасса
способы открывания Tilt&Turn	
	поворотное
	поворотное и откидное
	откидное
Обозначение	Пояснение
	Створка
	Рама
	Отверстие
	Элементы фурнитуры
	Шаг выполнения действия
	Список первого уровня иерархии
–	Список без установленной очередности (второй уровень иерархии)
с. 12	(Перекрестная) ссылка в таблицах
см. с. 12	(Перекрестная) ссылка в основном тексте

Аббревиатура	Расшифровка
ШС	Ширина створки
ШСФ	Ширина створки по фальцу
ВС	Высота створки
ВСФ	Высота створки по фальцу
СЗ	Средний запор
П/о-запор	поворотно-откидной запор
ВеС	Вес створки

Согласно международному стандарту DIN, на схематичных изображениях представлены правосторонние варианты исполнения. Все размеры приведены в мм. В противном случае указывается другая размерность.

Защита авторских прав

Содержимое настоящего Руководства охраняется авторским правом. Его использование разрешается в рамках последующей переработки фурнитуры. Использование в иных целях без письменного разрешения производителя не допускается.

Сведения, представленные в настоящем документе, предназначаются для следующих целевых групп:

Торговые агенты по реализации фурнитуры

Целевая группа „Торговые агенты по реализации фурнитуры“ включает в себя всех юридических/физических лиц, приобретающих фурнитуру у ее производителя с целью перепродажи без внесения конструктивных изменений или последующей переработки.

Производители окон и застекленных дверей

Целевая группа „Производители окон и застекленных дверей“ включает в себя всех юридических/физических лиц, приобретающих фурнитуру у ее производителя или торговых агентов по реализации и впоследствии перерабатывающих ее в производстве окон или застекленных дверей.

Торговые агенты по реализации строительных элементов / монтажные организации

Целевая группа „Торговые агенты по реализации строительных элементов“ включает в себя всех юридических/физических лиц, приобретающих окна и/или застекленные двери у их производителей с целью последующей перепродажи и установки на строительных объектах без внесения конструктивных изменений.

Целевая группа „Монтажные организации“ включает в себя всех юридических/физических лиц, приобретающих окна и/или застекленные двери у их производителей или торговых агентов по реализации строительных элементов с целью их установки на строительных объектах без внесения конструктивных изменений.

Застройщики

Целевая группа „Застройщики“ включает в себя всех юридических/физических лиц, размещающих заказы на изготовление окон и/или стеклянных дверей в целях их установки на своих строительных объектах.

Конечные потребители

Целевая группа „Конечные потребители“ включает в себя всех физических лиц, эксплуатирующих установленные окна и/или застекленные двери.



УКАЗАНИЕ!

Каждая целевая группа должна безоговорочно выполнять свои обязательства по предоставлению инструкций.

Если впоследствии не устанавливается иное, передача документации и сопутствующей информации производится, например, в виде печатной версии, компакт-диска CD-ROM или через Интернет.

Сфера ответственности торговых агентов по реализации фурнитуры

Торговые агенты по реализации фурнитуры должны передавать производителям окон и застекленных дверей следующие документы:

- Каталог
- Руководство по монтажу, техническому обслуживанию и эксплуатации
- Указания по креплению несущих элементов для поворотной и поворотно-откидной фурнитуры (ТВДК)
- Предписания/указания по использованию продукции и обеспечению действия гарантий (VНВН)
- Предписания/указания для конечных потребителей (VНВЕ)

Сфера ответственности производителей окон и застекленных дверей

Производители окон и застекленных дверей должны передавать торговым агентам по реализации строительных элементов или заказчикам застройки (даже при задействовании субподрядчика (монтажной организации) в качестве посредника) следующие документы:

- Руководство по монтажу, техническому обслуживанию и эксплуатации
- Указания по креплению несущих элементов для поворотной и поворотно-откидной фурнитуры (ТВДК)
- Предписания/указания по использованию продукции и обеспечению действия гарантий (VНВН)
- Предписания/указания для конечных потребителей (VНВЕ)

Должно быть обеспечено предоставление конечному потребителю определенной им документации или сопутствующей информации в печатном виде.

Сфера ответственности торговых агентов по реализации строительных элементов / монтажных организаций

Торговый агент по реализации строительных элементов должен передавать застройщикам (даже при задействовании субподрядчика (монтажной организации) в качестве посредника) следующие документы:

- Руководство по тех. обслуживанию и эксплуатации (главным образом, по фурнитуре)
- Предписания/указания по использованию продукции и гарантии (VНВН)
- Предписания/указания для конечных потребителей (VНВЕ)

Сфера ответственности застройщиков

Застройщик должен передавать конечным потребителям следующие документы:

- Рук-во по техобслуживанию и эксплуатации (гл. образом, по фурнитуре)
- Предписания/указания для конечных потребителей (VНВЕ)

В настоящем Руководстве указания по технике безопасности выделяются с помощью условных обозначений. Указания по технике безопасности начинаются с „сигнального“ слова, выражающего степень опасности.

**ОПАСНО!**

Данное сочетание условного обозначения с сигнальным словом указывает на наличие непосредственной опасности, которая в случае ее непредотвращения может привести к причинению смерти или тяжких телесных повреждений.

**ПРЕДУПРЕЖДЕНИЕ!**

Данное сочетание условного обозначения с сигнальным словом указывает на наличие потенциальной опасности, которая в случае ее непредотвращения может привести к причинению смерти или тяжких телесных повреждений.

**ОСТОРОЖНО!**

Данное сочетание условного обозначения с сигнальным словом указывает на наличие потенциальной опасности, которая в случае ее непредотвращения может привести к причинению легких телесных повреждений или телесных повреждений средней тяжести.

**УКАЗАНИЕ!**

Данное сочетание условного обозначения с сигнальным словом указывает на наличие потенциальной опасности, которая в случае ее непредотвращения может привести к причинению имущественного ущерба или вреда окружающей среде.

Все указания и предписания, изложенные в настоящем документе, разработаны с соблюдением действующих норм и правил, а также с учетом уровня современного развития технологий и накопленных в течение многих лет знаний и опыта.

Производитель фурнитуры не несет никакой ответственности за ущерб, понесенный по причине:

- несоблюдения положений настоящего Руководства, а также всех относящихся к какому-либо конкретному продукту документов и применимых к нему предписаний (см. разделы „Безопасность“ и „Использование по назначению“);
- ненадлежащего/неправильного использования (см. разделы „Безопасность“ и „Использование по назначению“);
- недостаточной информированности, а также несоблюдения указаний по монтажу и диаграммы вариантов использования;
- повышенного уровня загрязнения.

Претензии третьих лиц к производителю фурнитуры о возмещении ущерба, понесенного по причине ошибочного использования или невыполнения обязательства по предоставлению инструкций со стороны торговых агентов по реализации фурнитуры, перенаправляются производителями окон и застекленных дверей, а также торговыми агентами по реализации строительных элементов или застройщиками соответствующей стороне.

Кроме того, предусматривается действие обязательств, согласованных в договоре поставки, общих условий заключения (торговых) сделок, а также условий выполнения поставок производителем фурнитуры и применимых на момент заключения договора нормативно-правовых требований.

Действие гарантии распространяется только на оригинальные конструкционные элементы марки Roto.

Компания-производитель сохраняет за собой право на внесение технических изменений в целях улучшения эксплуатационных параметров и дальнейшего совершенствования продукции.



Поворотная и поворотно-откидная фурнитура представляет собой крепежную, поворотную и поворотно-откидную фурнитуру для окон и застекленных дверей, устанавливаемых на объектах промышленного и гражданского строительства (ПГС). Она служит для обеспечения возможности перевода створки окна или застекленной двери путем воздействия на ручку в откинутое или открытое положение, ограничиваемое ножничной конструкцией.

Поворотная и поворотно-откидная фурнитура может использоваться в вертикально устанавливаемых окнах и застекленных дверях из древесины, ПВХ, алюминия или стали и соответствующих комбинаций этих материалов. В соответствии с данным определением поворотная и поворотно-откидная фурнитура обеспечивает закрывание створок окон и застекленных дверей или их перевод в различные положения для проветривания. Как правило, при закрывании требуется преодоление сил противодействия, возникающих в результате сжатия материала уплотнения.

Использование по назначению также подразумевает соблюдение всех предписаний, изложенных в документации по соответствующему изделию, включая:

- настоящее Руководство по монтажу, техническому обслуживанию и эксплуатации;
- Каталог продукции;
- предписания и указания производителей профилей (напр. для профилей из ПВХ, легких сплавов и пр.);
- Положения TBDK и VHBЕ, разработанные зарегистрированным союзом Gütegemeinschaft Schlösser und Beschläge e. V.;
- действующие национальные законы и нормативные акты.

Любое использование, выходящее за установленные рамки, или применение в каких-либо иных целях считается неправильным использованием.



ПРЕДУПРЕЖДЕНИЕ!

Опасность при неправильном использовании!

Неправильное использование или ненадлежащий монтаж фурнитуры могут привести к возникновению опасных ситуаций.

- Ни при каких обстоятельствах не допускается использование фурнитурных комбинаций, не одобренных производителем.
- Не допускается использование неоригинальных или не одобренных производителем фурнитуры деталей оснастки.

Для окон или застекленных дверей с поворотной или поворотно-откидной фурнитурой створка окна или застекленной двери может переводиться путем воздействия на ручку в откинутое или открытое положение, ограничиваемое ножничной конструкцией. Как правило, при закрывании створки и запираании фурнитуры требуется преодоление сил противодействия, возникающих в результате сжатия материала уплотнения.



ПРЕДУПРЕЖДЕНИЕ!

В случае ненадлежащего открывания и закрывания створок возникает опасность причинения травм и материального ущерба!

Ненадлежащее открывание или закрывание створки может привести к нанесению тяжких телесных повреждений и значительного материального ущерба.

Поэтому следует обеспечить, чтобы:

- при закрывании створка не ударялась о наружную коробку или другую створку;
- створка на всем своем пути вплоть до полностью закрытого положения перемещалась с помощью руки и подводилась к наружной коробке с минимальной скоростью;
- ни при каких обстоятельствах не допускалось неконтролируемое захлопывание или распахивание створки.

Любое использование, выходящее за установленные рамки, или применение в каких-либо иных целях, а также какая бы то ни было переработка продукции считается неправильным использованием и может привести к возникновению опасных ситуаций.



ПРЕДУПРЕЖДЕНИЕ!

Опасность при неправильном использовании!

Неправильное использование окон и застекленных дверей может привести к возникновению опасных ситуаций.

В частности, необходимо избегать:

- помещения посторонних предметов между наружной коробкой и створками окон или застекленных дверей в области их открывания;
- преднамеренного размещения какой-либо добавочной нагрузки на створку окна или застекленной двери либо допущения этого по неосторожности;
- умышленного или неконтролируемого захлопывания или чрезмерного усилия прижима створок окна или застекленной двери к откосу. Это может привести к разрушению фурнитуры, материалов рам или других составных элементов окон или застекленных дверей.

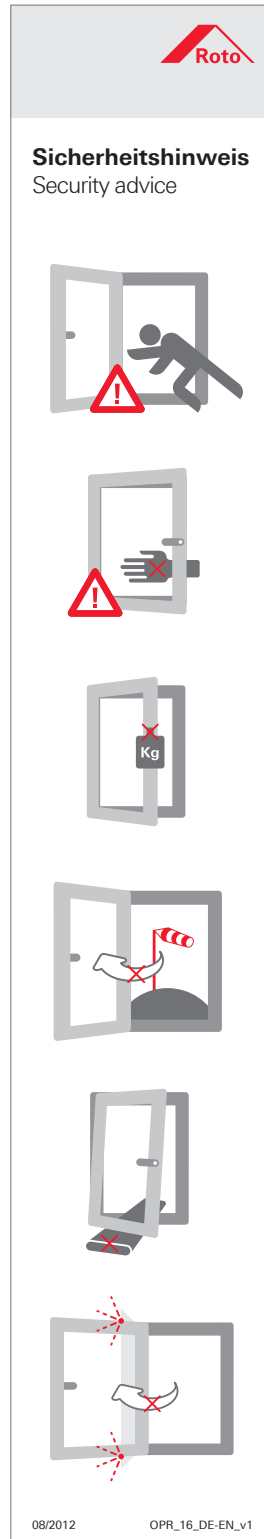
Претензии любого рода по возмещению ущерба, понесенного в связи с ненадлежащим использованием, не принимаются.



Во избежание несчастных случаев, травм или телесных повреждений и материального ущерба обращать внимание на следующие знаки и их соответствующие значения.

Условный знак	Значение
	<p>ОПАСНО! Опасность получения телесных повреждений вследствие падения из открытых окон и застекленных дверей.</p> <ul style="list-style-type: none"> – Следует соблюдать осторожность при передвижении вблизи открытых окон или застекленных дверей. – Дети и лица, не способные к оценке опасности, не должны находиться в потенциально опасных зонах.
	<p>ПРЕДУПРЕЖДЕНИЕ! Опасность получения телесных повреждений вследствие защемления частей тела в зазоре между створками и рамами.</p> <ul style="list-style-type: none"> – При закрывании окон и застекленных дверей ни при каких обстоятельствах не следует допускать попадания рук между створкой и наружной коробкой и никогда не терять осмотрительности. – Дети и лица, не способные к оценке опасности, не должны находиться в потенциально опасных зонах.
	<p>ПРЕДУПРЕЖДЕНИЕ! Опасность получения телесных повреждений и причинения материального ущерба вследствие дополнительной нагрузки на створку</p> <ul style="list-style-type: none"> – Избегать действия дополнительной нагрузки на створку.
	<p>ОСТОРОЖНО! Опасность получения телесных повреждений вследствие ветрового воздействия</p> <ul style="list-style-type: none"> – Избегать ветрового воздействия на открытую створку. – При ветре и сквозняке створки окон и застекленных дверей должны закрываться и запираться.
	<p>ОСТОРОЖНО! Опасность получения телесных повреждений и причинения материального ущерба вследствие помещения посторонних предметов в открытый зазор между створкой и рамой</p> <ul style="list-style-type: none"> – Не допускать помещения посторонних предметов в открытый зазор между створкой и рамой.
	<p>ОСТОРОЖНО! Опасность получения телесных повреждений и причинения материального ущерба вследствие излишнего прижима створки в крайнем положении открытия (к стенному откосу)</p> <ul style="list-style-type: none"> – Не допускать излишнего прижима створки в крайнем положении открытия (к стенному откосу).

Следующие условные обозначения могут быть закреплены на окнах и застекленных дверях с целью защиты конечного потребителя. Эти условные обозначения должны постоянно сохранять разборчивый вид. Просьба заказывать наклейки отдельно (OPR_16_DE-EN).





Максимальные размеры и вес створок

В сопроводительной документации по конкретному изделию, предоставляемой производителем фурнитуры, указываются технические данные, диаграмма вариантов использования и порядок соединения конструктивных элементов, дающие указания относительно максимальных значений размеров и веса створок. При этом максимально допустимый вес створки определяется конструкционным элементом с самой малой предельной нагрузкой.

- Перед использованием электронных наборов данных, особенно в программах расчета параметров оконных конструкций, следует перепроверить их соответствие действующим техническим характеристикам, диаграммам вариантов использования и порядку соединения конструктивных элементов.
- Ни при каких обстоятельствах не следует превышать максимально допустимые значения размеров и веса створок. При возникновении каких-либо вопросов обращайтесь к изготовителю фурнитуры

Предписания производителя профилей

Изготовитель окон и застекленных дверей должен соблюдать все установленные системные размеры (напр. размеры зазоров для уплотнений или расстояния между точками запирания). В дальнейшем он должен обеспечивать и проверять их на регулярной основе, в особенности при первичном использовании новых фурнитурных элементов, в процессе изготовления и далее по порядку вплоть до установки окна включительно.



УКАЗАНИЕ!

Как правило, конструкция фурнитурных элементов предполагает возможность регулировки системных размеров, зависящих от фурнитуры. В случае, если отклонение от этих размеров выявляется только после установки оконной конструкции, производитель фурнитуры не несет ответственности за возможное возникновение дополнительных расходов.

Подбор комплекта фурнитуры

Для взломостойких окон и застекленных дверей требуется фурнитура, отвечающая специальным требованиям.

Для взломостойких окон и застекленных дверей, планируемых для использования в помещениях с повышенным уровнем влажности или в условиях содержания в воздухе агрессивных, вызывающих коррозию примесей, требуется фурнитура, отвечающая специальным требованиям.

Устойчивость окон и застекленных дверей к ветровым нагрузкам в закрытом и запертом состоянии зависит от соответствующих конструктивных характеристик таких окон и застекленных дверей. Нормативно установленная ветровая нагрузка (напр. согласно международному стандарту EN 12210 – прежде всего, испытательное давление P3) может сниматься фурнитурной системой.

В основном описываемая в настоящем документе поворотная и поворотно-откидная фурнитура может соответствовать нормативным требованиям в отношении безбарьерных жилых помещений.

Для указанных выше областей применения соответствующие комплекты фурнитуры и порядок их монтажа в окна и застекленные двери согласовываются и обговариваются в отдельном порядке.



УКАЗАНИЕ!

Инструкции производителя фурнитуры по составлению комплектов (напр. относительно использования дополнительных ножниц, подбора фурнитуры для створок взломостойких окон и застекленных дверей и т.д.) являются обязательными для выполнения.



ОПАСНО!

Ненадлежащим образом установленные и привинченные элементы фурнитуры представляют угрозу для жизни

Ненадлежащий монтаж и неправильное завинчивание элементов фурнитуры может привести к возникновению опасных ситуаций и стать причиной серьезных несчастных случаев вплоть до смертельного исхода.

По этой причине:

- При вмонтировании и, в частности, при завинчивании необходимо соблюдать требования сопроводительной документации по конкретному изделию, предоставляемой производителем фурнитуры, указания изготовителей профилей, а также все положения предписаний TBDK, разработанных зарегистрированным союзом Gütegemeinschaft Schlösser und Beschläge e. V.

Для закрепления элементов фурнитуры используются стальные винты для оконных конструкций с гальванической оцинковкой и запассивированным покрытием (\varnothing 3,9 – 4,2 x ...), а при более сложных климатических условиях – винты для оконных конструкций с дополнительным герметизирующим покрытием.

Изготовитель оконной продукции должен обеспечить достаточное закрепление элементов фурнитуры, при необходимости – обратиться к изготовителю винтов. При закреплении влияющих на безопасность несущих элементов фурнитуры, таких как верхняя и нижняя петля на раме, необходимо обеспечить сопротивление отрыву в направлении, перпендикулярном плоскости створки, в соответствии со значениями, приведенными в следующей таблице (значения растягивающих усилий в зависимости от веса створки взяты из положений TBDK).

Вес створки (кг)	Растягивающее усилие (Н) ¹
60	1650
70	1900
80	2200

¹) разрешенный допуск -10 %.

Указанные значения относятся к верхней петле на раме. Они действительны также для нижней петли на раме в том случае, если ее крепление производится аналогично верхней петле. Для створок весом до 80 кг указанные в таблице значения, как правило, достигаются при использовании высококачественных винтов и привинчивании к профилю при помощи как минимум 2 боковин, причем первая профильная боковина должна иметь толщину не менее 2,8 мм.

Не допускается использование каких-либо кислотосодержащих уплотнительных материалов, способных вызвать коррозию элементов фурнитуры. Необходимо также соблюдать указания по использованию монтажных колодок для стеклопакетов.



- Фурнитура приводной штанги
- С возможностью клемной фиксации
- Всего 35 наименований фурнитуры Roto OK для ассортимента
- Элементы петель на раме и створке взяты из серии Roto NT с целью охвата большего многообразия профилей
- Высококачественное покрытие Roto Sil Nano (матовое серебристое) для обеспечения высочайшего уровня коррозионной стойкости в соответствии с требованиями международного стандарта DIN EN 1670, класс 4 (без содержания шестивалентного хрома)
- Фурнитура состоит из металлических и композитных конструктивных элементов
- Особая прочность за счет использования армированного стекловолокном полиамида
- Плавность хода и высокая износостойкость обеспечиваются за счет регулируемых запорных цапф
- Возможность легкой установки запорной цапфы с использованием обычных инструментов
- Регулировка прижима обеспечивается при помощи запорных цапф с эксцентриком
- Ножницы серийного производства с ограничением поворота
- – Двухплоскостное регулирование ножниц, нижней петли на створке и раме
- Крепление на напаве верхней и нижней петли на створке
- Стандартный запор с 4-х гранным отверстием зубчатого колеса под штифт ручки
- Дорнмас 15 мм

- Щелевой проветриватель из серийной программы Roto NT
- Элемент TurnPlus в качестве устройства щелевого проветривания для поворотной створки

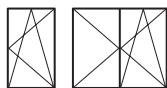
- Возможное использование ручек различных модификаций и RAL-цветов
- Декоративные накладки доступны в различных цветовых оттенках по системе RAL.

- Фурнитура прошла испытания согласно международным стандартам EN 13126:2006-02 и EN 1191:2000-08, а также сертификацию по QM 328
- Прошла испытания на соответствие требованиям ГОСТ
- 3-летняя гарантия на системные функции

- Области применения:
 - Фурнитурная ось 9 / 13 мм
 - Створки весом до 80 кг
 - ВСФ: 360 – 2400 мм
 - ШСФ: 410 – 1300 мм
- Фурнитура Roto OK может обеспечивать следующие типы открывания: „поворотнo-откиднoе“, „поворотнoе“, „откиднoе“ и „поворотнoе + поворотнo-откиднoе“.

Диаграмма вариантов использования

Поворотно-откидная створка



Ограничение размеров створки для различных значений толщины стекла

Диаграмма вариантов использования

Ширина створки по фальцу (ШСФ).....410 – 1300 мм

Высота створки по фальцу (ВСФ)360 – 2400 мм

Вес створки макс. 80 кг

Данные на диаграмме вариантов использования означают вес остекления в кг/м².

1 м² стекла толщиной 1 мм = 2,5 кг



= недопустимая область использования

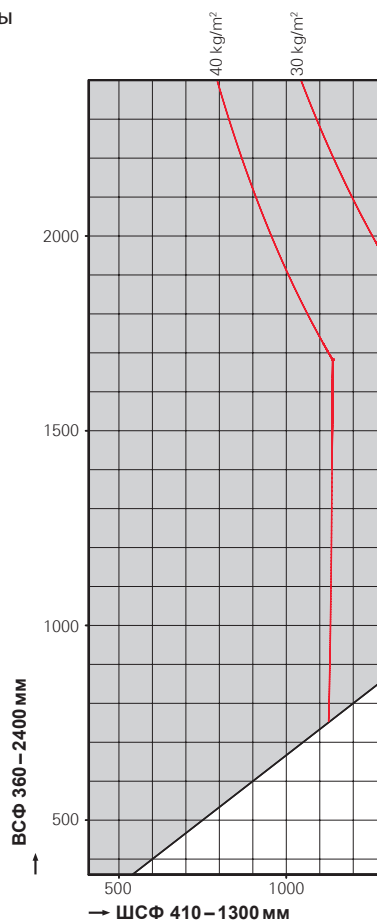
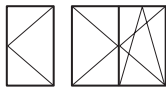




Диаграмма вариантов использования

Поворотная створка



Ограничение размеров створки для различных значений толщины стекла

Область применения

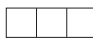
Ширина створки по фальцу (**ШСФ**).....300 – 1300 мм

Высота створки по фальцу (**ВСФ**).....300 – 2400 мм

Вес створки не более 80 кг

Данные на диаграмме вариантов использования означают вес остекления в кг/м².

1 м² стекла толщиной 1 мм = 2,5 кг

 = недопустимая область использования

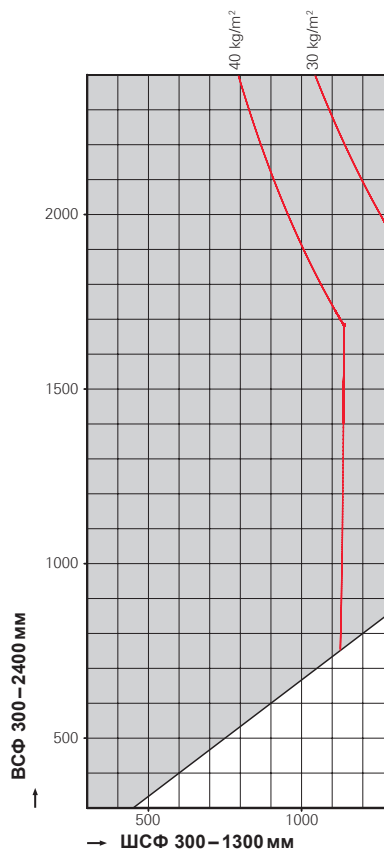


Диаграмма вариантов использования

Откидная створка



Ограничение размеров створки для различных значений толщины стекла

Область применения

Ширина створки по фальцу (ШСФ).....300 – 1300 мм

Высота створки по фальцу (ВСФ).....300 – 800 мм

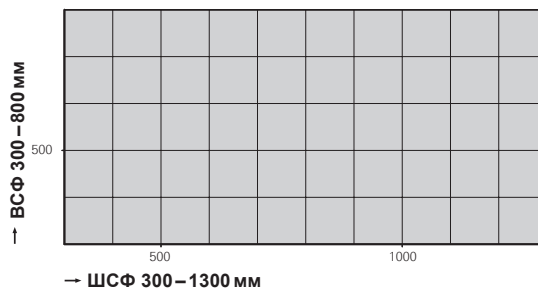
Вес створкине более 50 кг

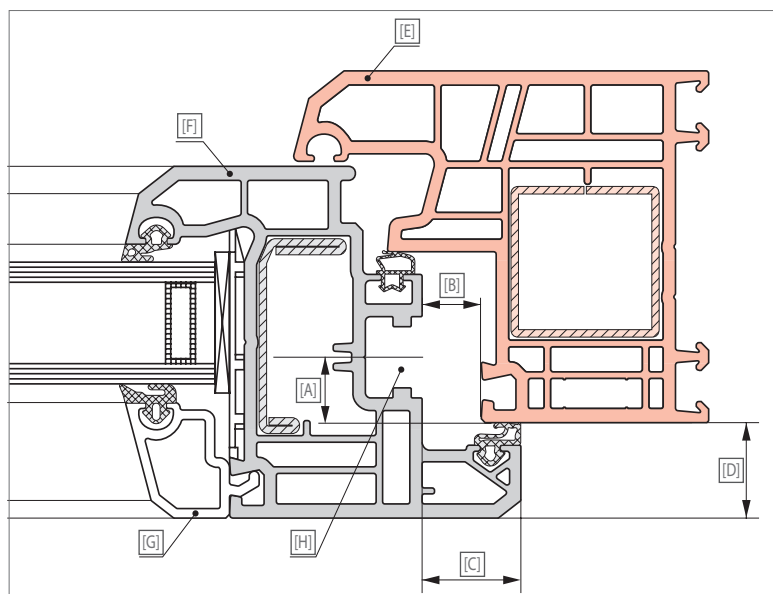
Вес остекления:не более 40 кг/ м2

По бокам необходима установка 2 фрамужных ножниц.

Данные на диаграмме вариантов использования означают вес остекления в кг/м2.

1 м2 стекла толщиной 1 мм = 2,5 кг





Обозначения

- [A] Осевой размер
- [B] Фальцлюфт
- [C] Ширина наплава
- [D] Высота наплава
- [E] Рама
- [F] Створка
- [G] Штапик для крепления стекла
- [H] Фурнитурный паз

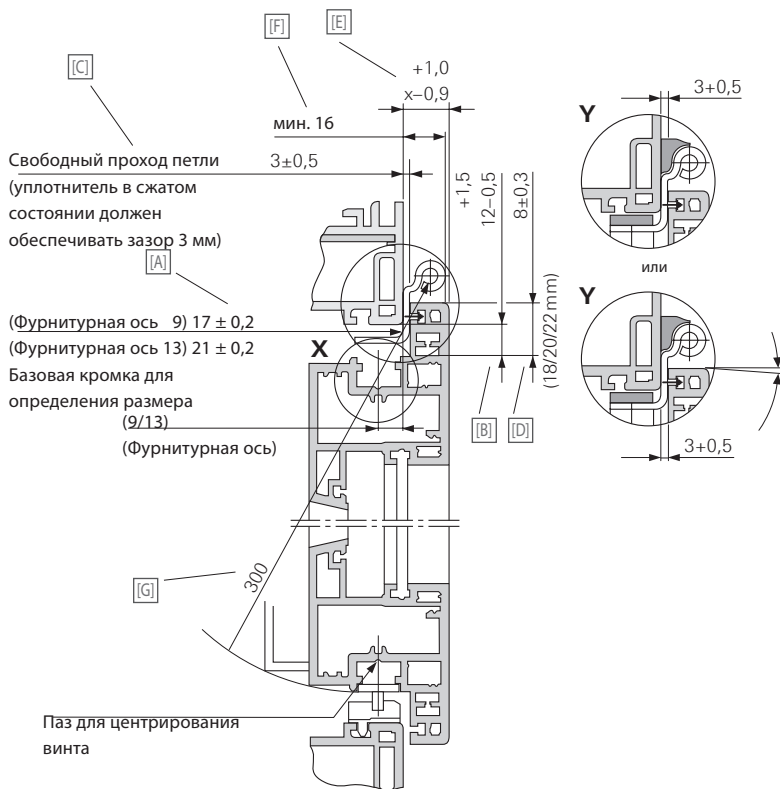
Пример

12/20-9 или 13

12 = фальцлюфт

20 = ширина наплава

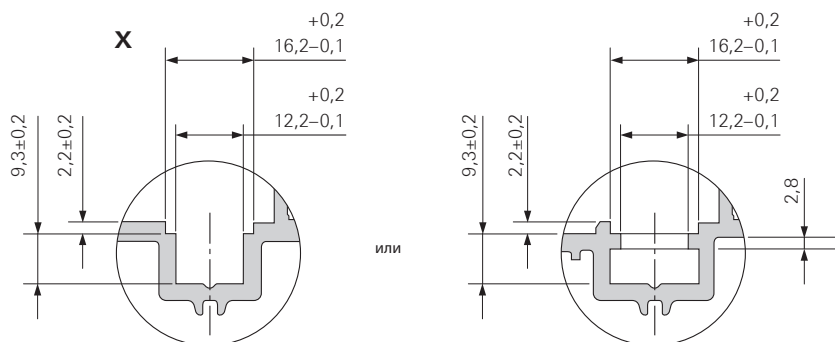
9/13 = ось фурнитурного паза



Пояснение по пунктам

- [A] Уменьшение допусков
- [B] Требуется для обеспечения легкости хода при использовании стандартной фурнитуры
- [C] Размер прохода петли для сложенных ножниц
- [D] Необходимый зазор для крепежа ножниц
- [E] Размер для обеспечения давления прижима
- [F] Монтажный размер для крепления поворотной петли
- [G] Необходимый минимальный размер радиуса для беспрепятственного прохода створки при откидывании и повороте, кривая допуска для профиля створки

Особенно важно для створок самых малых размеров, которые должны изготавливаться со стандартными допусками.





Обзор фурнитуры на следующих страницах носит характер рекомендаций со стороны компании Roto Frank AG.

В разделе „Схема расположения функциональных элементов фурнитуры“ страницы принципиально разбиваются на две части: слева показываются отдельные элементы фурнитуры на схеме расположения функциональных элементов фурнитуры, а справа – соответствующая спецификация.

Номера позиций в кружках позволяют соотнести между собой расположение элементов фурнитуры на схеме с их номерами в спецификации.

Bestellübersicht
 Drehbeschlag für schmale Flügel
 Beschlagübersicht

Anwendungsberreich
 Flügelbreite FFB 303 - 880mm
 Flügelstärke FFL 300 - 2400mm
 Flügelgewicht FG max. 80kg

Stützpunkte
 • Kompatibilität: Artteile nicht vermischt, Overall 15mm
 • Drehbeschlag für Flügelschwelle, Overall 15mm
 • Montagebereich: FFB, Ankerbohrer

Position	Bestellnummer	Bestellname	Stückzahl	Einheit	Größe
3003	1000	K-Gewindeste	1000	1000	1.0 1.0 40x16x16
401	1000	K-Gewindeste	301	400	560 2.0 1.0 40x16x16
500	1000	K-Gewindeste	601	800	960 3.0 1.0 40x16x16
1001	1000	K-Gewindeste	801	700	1160 3.0 1.0 40x16x16
					1.0 1.0 40x16x16
1002	1000	DK-Gewindeste	751	900	1100 1.0 1.0 40x16x16
					1.0 1.0 40x16x16
401	1001	DK-Gewindeste	801	1050	800 1.0 1.0 40x16x16
					1.0 1.0 40x16x16
1001	1001	DK-Gewindeste	1051	1200	1100 1.0 1.0 40x16x16
					1.0 1.0 40x16x16
1001	1001	DK-Gewindeste	1051	1200	1100 1.0 1.0 40x16x16
					1.0 1.0 40x16x16

Montagebereich
 • Abdeckkappe Ankerbohrer K 250206
 • Ankerbohrer 250206
 • Dreh- und Kippflügelbeschlagband K 250206
 • Abdeckkappe Drehbeschlagband K 250206
 • Abdeckkappe Kippflügel K 250206
 • Abdeckkappe Kippflügel K-Löscher 250206
 • Kippband K31 100 250206
 • Abdeckkappe Kippband K 250206
 • Drehflügelbeschlagband TactiFlex 02 400207
 • Griff Roto Banka 1. Katalog Bestellnummern (K 1, 3)
 • Drehbeschlagband K 1 (Abstr.) 040207
 • Katalog Bestellnummern 040207

Montagebereich
 • Montagebereich (Abstr.) 040207
 • Drehflügelbeschlagband K 1 (Abstr.) 040207
 • Drehflügelbeschlagband K 1 (Abstr.) 040207
 • Drehflügelbeschlagband K 1 (Abstr.) 040207
 • Drehflügelbeschlagband K 1 (Abstr.) 040207

© Roto Frank AG 2015
 Roto OK
 Änderungen vorbehalten

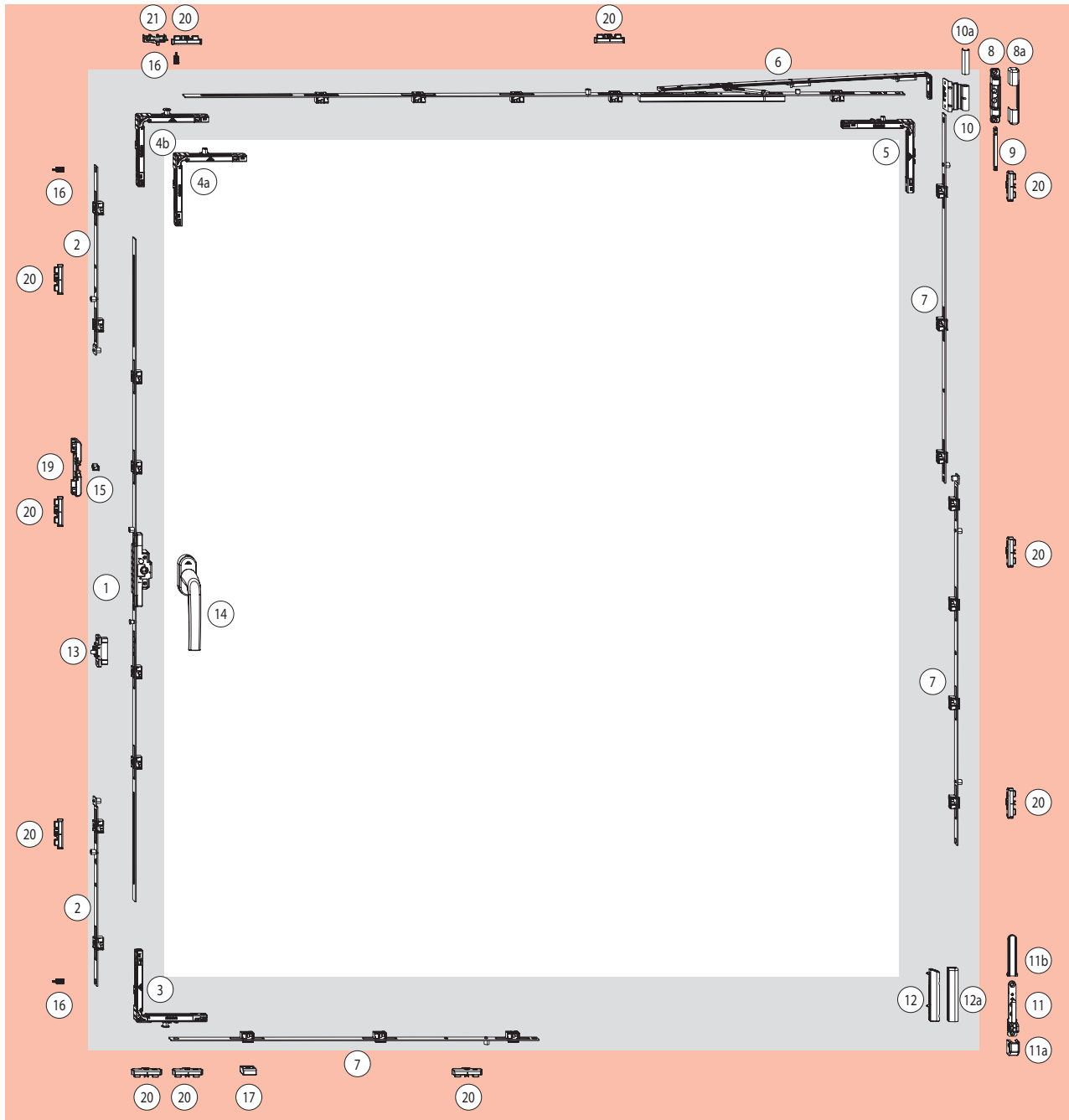
Фактический объем поставки зависит от заказанной комплектации фурнитуры, которая в свою очередь зависит от высоты и ширины окон.



Схема расположения функциональных элементов фурнитуры

Комплект для поворотно-откидной створки

Схема расположения функциональных элементов фурнитуры





Область применения

Ширина створки по фальцу (ШСФ).....410 – 1300 мм

Высота створки по фальцу (ВСФ)360 – 2400 мм

Вес створкиМакс. 80 кг

Сторона запора						
1 Поворотно-откидной запор, ручка средняя/перем., дорнмас 15 мм						
2 Средний запор (СЗ) на стороне запора						
ВСФ/мм	Маркировка	Высота ручки / мм	Длина цапфа	Цапфа	Код	Артикул №
360 – 600	п/о-запор	180 – 300	500	–	E 5	639164
601 – 900	п/о-запор	301 – 450	800	1 E	E 6	639165
901 – 1200	п/о-запор	451 – 600	1100	1 E	E 7	639166
1201 – 1500	п/о-запор	601 – 750	1400	3 E	E 8	644168
1501 – 1800	п/о-запор	751 – 900	1100	1 E	E 7	639166
	СЗ 300 соедин.			1 E	L 2	644172
	СЗ 300 соедин.			1 E	L 2	644172
1801 – 2100	п/о-запор	901 – 1050	800	1 E	E 6	639165
	СЗ 600 соедин.			1 E	L 3	644196
	СЗ 600 соедин.			1 E	L 3	644196
2101 – 2400	п/о-запор	1051 – 1200	1100	1 E	E 7	639166
	СЗ 600 соедин.			1 E	L 3	644196
	СЗ 600 соедин.			1 E	L 3	644196
3 Угловой переключатель поворотно-откидной 1 P 644169						
4a Угловой переключатель стандартный E 1 E 644170 ¹⁾						
4b Угловой переключатель стандартный P 1 P 729558 ²⁾						
5 Угловой переключатель ножниц 644171						
6 Ножницы						
ШСФ / мм	Маркировка	Цапфа	Код	Артикул №		
410 – 550	150/ 410- 550	–	A1	644186		
551 – 700	250/ 551- 700	–	A2	644187		
701 – 850	500/ 701- 850	–	A3	644188		
851 – 1000	500/ 851-1000	1 E	A4	644189		
1001 – 1150	500/1001-1150	1 E	A5	644190		
1151 – 1300	500/1151-1300	1 E	A6	730084		
7 Средние запоры: внизу горизонтальный и на стороне петли						
ШСФ / мм	ВСФ / мм	Маркировка	Цапфа	Код	Артикул №	
801 – 1300	801 – 1400	СЗ 600	1 E	L6	644197	
	1401 – 1900	СЗ 600 ножниц	1 E	L5	644198	
		СЗ 600 соедин.	2 E	L4	644174	
	1901 – 2400	СЗ 600 ножниц	1 E	L5	644198	
		СЗ 600 соедин.	1 E	L3	644196	
		СЗ 600 соедин.	2 E	L4	644174	

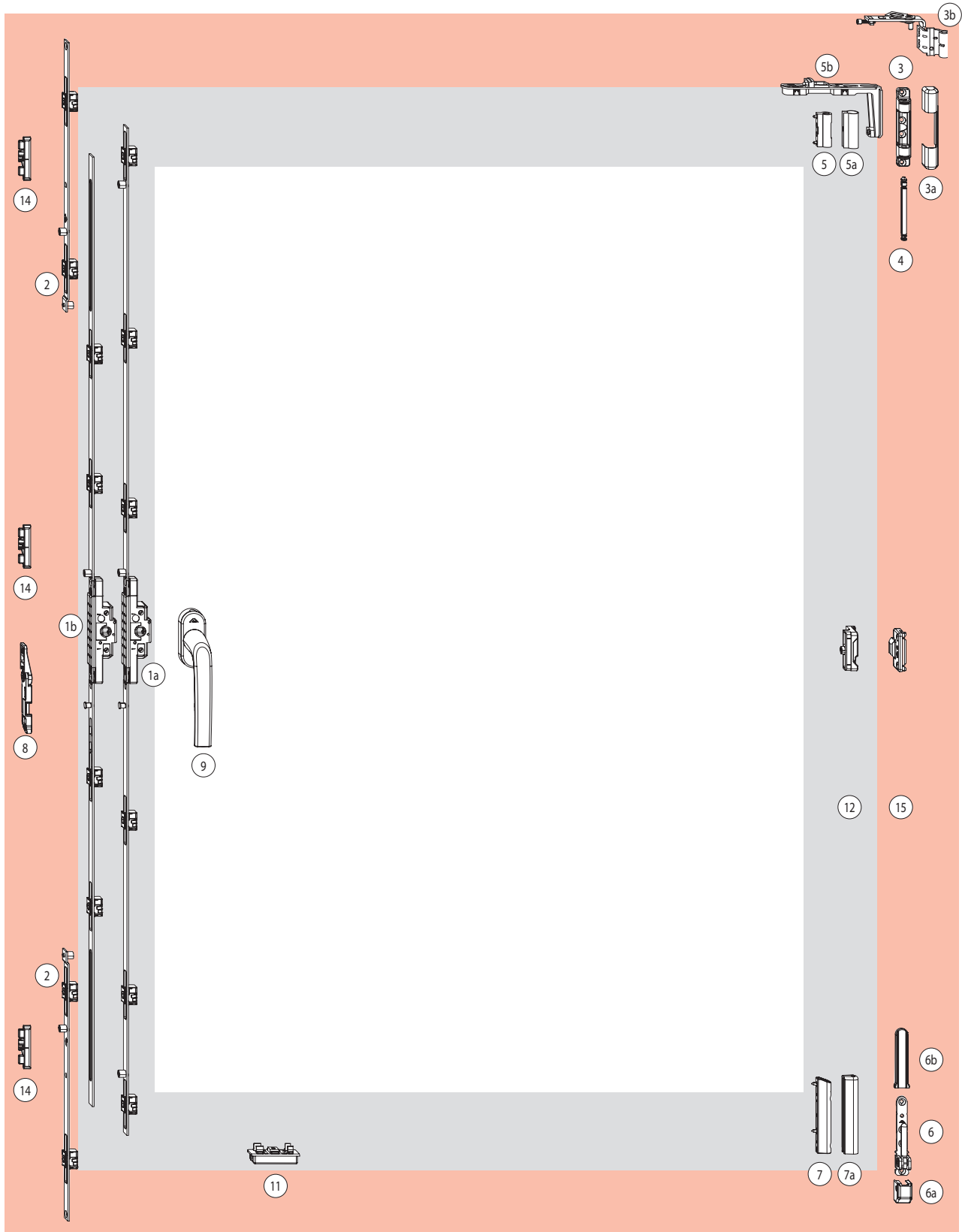
Петлевая группа		
8	Верхняя петля на раме К3/100	230177
10	Верхняя петля на створке, с-ма12/20-9	615964
	Верхняя петля на створке, с-ма 12/20-13	764744
11	Нижняя петля на раме К3/100	258590
12	Нижняя петля на створке К3 / 100	230343
8a	Накладка для верхней петли на раме К	230205
9	Штифт верхней петли	227354
10a	Декоративная накладка для верхней петли на створке	608601
11a	Накладка для нижней петли на раме К	258926
11b	Планка накладки для нижней петли	230426
12a	Накладка для нижней петли на створке К	230491
13	Блокиратор ошиб. действия, ось 9 мм	D4 644199 ³⁾
	Блокиратор ошибочного действия, ось 13 мм (нет на рис.)	D3 728669 ³⁾
14	Ручка Roto Samba	
	Длина штифта 32 мм	639621
	Длина штифта 37 мм	639623
	Длина штифта 43 мм	639624
15	Цапфа балконной защелки	644201 ⁴⁾
16	Соединительные штифты	492077
17	Подпятник, монтируемый на шульп Roto ОК с ШСФ от 801	609868
18	Подпятник, монтируемый на монтажный паз с ШСФ до 800 (нет на рис.)	281290
Профилезависимые рамные элементы: → Таблица на стр. 34		
19	Балконная защелка	⁴⁾
20	Ответная планка	
21	Щелевой проветриватель Рамный элемент	⁵⁾

1) не комбинируется с щелевым проветривателем.
 2) Дополнительно - при ШСФ меньше 801 используется как поворотно-откидной угловой переключатель
 3) При ВСФ от 601 мм.
 4) Дополнительно – при ВСФ от 1601 мм.
 5) Дополнительно – Щелевой проветриватель только в комбинации со стандартным угловым переключателем P ^{4b)}.

Схема расположения функциональных элементов фурнитуры

Комплект для узких створок

Схема расположения функциональных элементов фурнитуры





Область применения

Ширина створки по фальцу (ШСФ).....300 – 800 мм

Высота створки по фальцу (ВСФ).....300 – 2400 мм

Вес створкине более 80 кг

Сторона основного запора

1a Поворотный запор, ручка средняя/перем., дорнмас 15 мм

1b Поворотно-откидной запор с местом под ручку, ручка средняя/переменная, дорнмас 15 мм

2 Средний запор на стороне механизма, присоединяемый

ВСФ / мм	Маркировка	Высота ручки / мм	Длина запора	Цапфа	Код	Артикул №.
300 – 600	пов. запор	150 – 300	260	1 E	E 1	639160
	C3 300 соедин.			1 E	L 2	644172
601 – 900	пов. запор	301 – 450	560	2 E	E 2	639161
	C3 300 соедин.			1 E	L 2	644172
901 – 1200	пов. запор	451 – 600	860	3 E	E 3	639162
	C3 300 соедин.			1 E	L 2	644172
1201 – 1500	пов. запор	601 – 750	1160	3 E	E 4	639163

1501 – 1800	п/о-запор	751 – 900	1100	1 E	E 7	639166
	C3 300 соедин.			1 E	L 2	644172
	C3 300 соедин.			1 E	L 2	644172

1801 – 2100	п/о-запор	901 – 1050	800	1 E	E 6	639165
	C3 600 соедин.			2 E	L 4	644174
	C3 600 соедин.			2 E	L 4	644174

2101 – 2400	п/о-запор	1051 – 1200	1100	1 E	E 7	639166
	C3 600 соедин.			2 E	L 4	644174
	C3 600 соедин.			2 E	L 4	644174

Петлевая группа

3 Верхняя петля на раме К3 / 100 **230177**

3a Накладка для верхней петли на раме К **230205**

4 Штифт верхней петли на раме **227354**

5 Верхняя петля К на створке **332686**

5a Накладка для верхней петли К на створке **332693**

6 Нижняя петля на раме К3 / 100 **258590**

6a Накладка для нижней петли на раме К **258926**

6b Планка накладки для нижней петли на раме К **230426**

7 Нижняя петля на створке К3 / 100 **230343**

7a Накладка для нижней петли на створке К **230491**

8 Ограничитель поворотного открывания TurnPlus D2 L **492087**¹⁾

D1 R **492086**¹⁾

9 Ручка Roto Samba
Длина штифта 32 мм **639621**
Длина штифта 37 мм **639623**
Длина штифта 43 мм **639624**

10 Цапфа балконной защелки (нет на рис.) **644201**²⁾

11 Подпятник, монтируемый на монтажный паз **281290**

Профилезависимые рамные элементы: → Таблица на стр. 34

16 Подкладка для доп. элемента: ограничитель TurnPlus или фальцевые ножницы (нет на рис.)

13 Цапфа балконной защелки (нет на рис.)²⁾

14 Запорный элемент

12 Средний прижим скрытый, элемент створки

15 Средний прижим скрытый, элемент рамы

Опционально

12 Средний прижим К с креплением шурупами, элемент створки (нет на рис.) **281639**

15 Средний прижим К с креплением шурупами, элемент рамы (нет на рис.) **281638**

3b Верхняя поворотная петля К 12 / 18-9 L **264081**
R **264083**
Верхняя поворотная петля К 12 / 20-9 L **263183**
R **263184**
Верхняя поворотная петля К 12 / 20-13 L **230639**
R **230640**

5b Угловая вставка **331488**

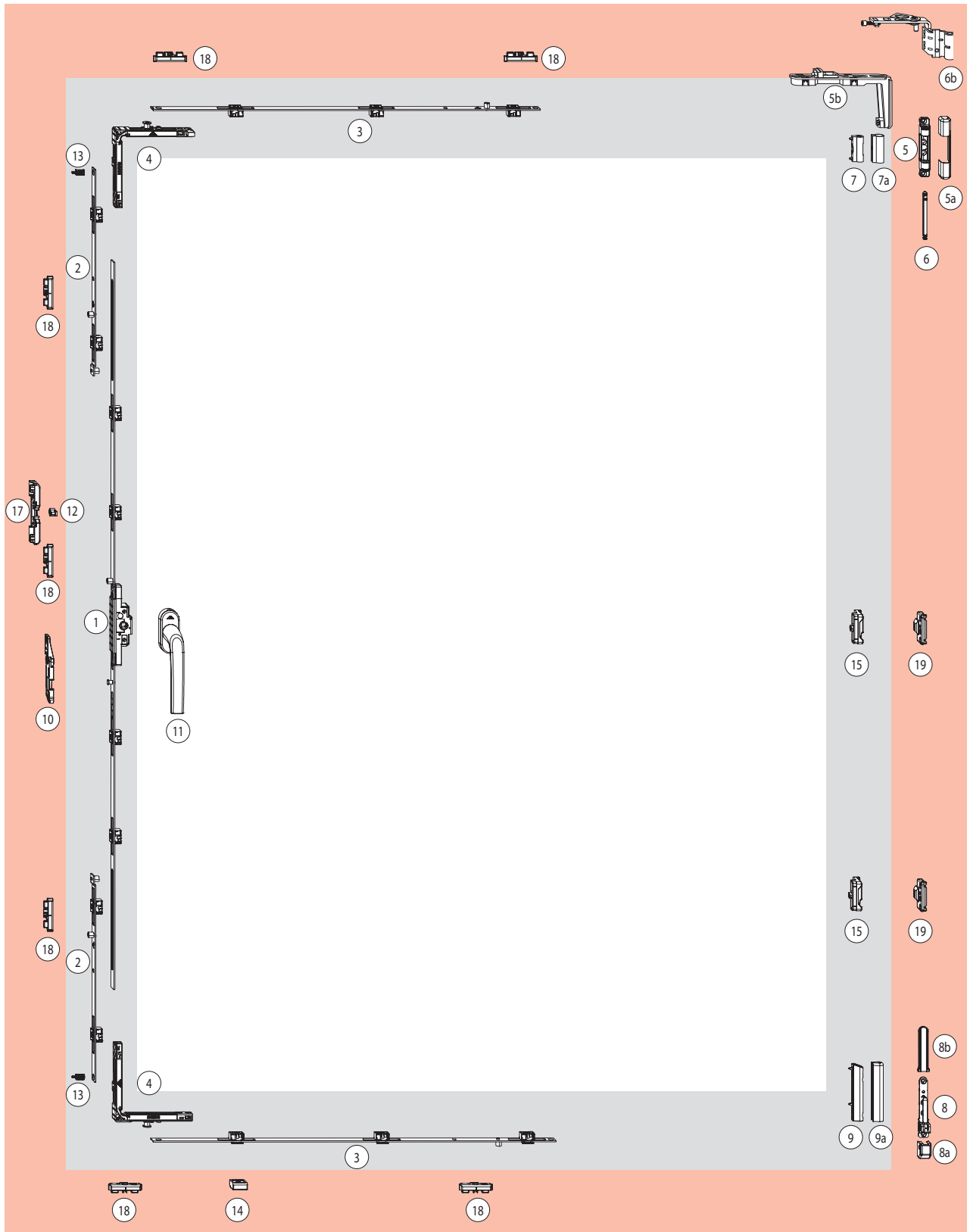
1) Дополнительно – при ВСФ от 601 мм.

2) Дополнительно – при ВСФ от 1801 мм и совместно с 1b).

Схема расположения функциональных элементов фурнитуры

Комплект для широких створок

Схема расположения функциональных элементов фурнитуры





Область применения

Ширина створки по фальцу (ШСФ)801 – 1300 мм

Высота створки по фальцу (ВСФ)533 – 2400 мм

Вес створки не более 80 кг

Сторона основного запора						
ВСФ / мм	Маркировка	Высота ручки / мм	Длина запора	Цапфа	Код	Артикул №
1 Поворотно-откидной запор, ручка средняя/перем., дорнмас 15 мм						
533 –	600	п/о-запор	180 – 300	500 –	E5	639164
601 –	900	п/о-запор	301 – 450	800	1 E E6	639165
901 –	1200	п/о-запор	451 – 600	1100	1 E E7	639166
1201 –	1500	п/о-запор	601 – 750	1400	3 E E8	644168
1501 –	1800	п/о-запор	751 – 900	1100	1 E E7	639166
		СЗ 300 соедин.			1 E L2	644172
		СЗ 300 соедин.			1 E L2	644172
1801 –	2100	п/о-запор	901 – 1050	800	1 E E6	639165
		СЗ 600 соедин.			1 E L3	644196
		СЗ 600 соедин.			1 E L3	644196
2101 –	2400	п/о-запор	1051 – 1200	1100	1 E E7	639166
		СЗ 600 соедин.			1 E L3	644196
		СЗ 600 соедин.			1 E L3	644196
3 Средний запор снизу и сверху горизонтальный						
ШСФ / мм	Маркировка		Цапфа	Код	Артикул №	
801 –	1300	СЗ 600	1	E L6	644197	
4 Угловой переключатель поворотной-откидной				1 P		644169
Петлевая группа						
5 Верхняя петля на раме К3 / 100						230177
5a Накладка для верхней петли на раме К						230205
6 Штифт верхней петли на раме						227354
7 Верхняя петля К на створке						332686
7a Накладка для верхней петли на створке К						332693
8 Нижняя петля на раме К3 / 100						258590
8a Накладка для нижней петли на раме К						258926
8b Планка накладки для нижней петли на раме К						230426
9 Нижняя петля на створке К3 / 100						230343
9a Накладка для нижней петли на створке К						230491
10 Ограничитель поворотного открывания TurnPlus				D2	L	492087 ¹⁾
				D1	R	492086 ¹⁾

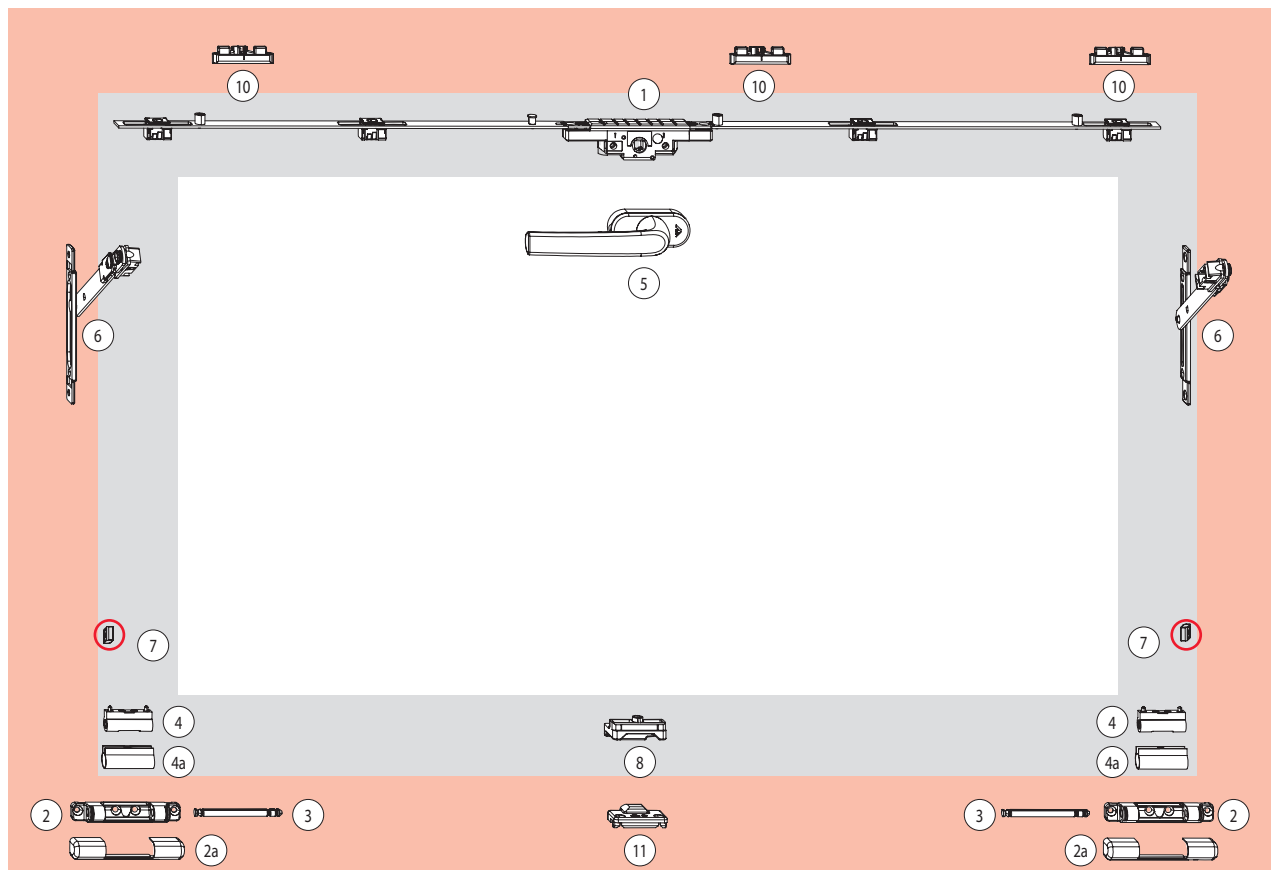
11 Ручка Roto Samba	Длина штифта 32 мм	639621
	Длина штифта 37 мм	639623
	Длина штифта 43 мм	639624
12 Цапфа балконной защелки		644201 ²⁾
13 Соединительные штифты		492077
14 Подпятник, монтируемый на шульп Roto OK		609868
Профилезависимые рамные элементы: → Таблица на стр. 34		
16 Подкладка для доп. элемента: ограничитель TurnPlus или фрамужные ножницы (нет на рис.)		
17 Цапфа балконной защелки – рамный элемент ²⁾		
18 Ответная планка		
19 Средний прижим скрытый – рамный элемент		
15 Средний прижим скрытый – элемент створки		
Альтернативно		
15 Средний прижим К с креплением шурупами – элемент створки (нет на рис.)		281639
19 Средний прижим К с креплением шурупами – элемент рамы (нет на рис.)		281638
5b Угловая вставка		331488
Верхняя поворотная петля К 12 / 18-9	L	264081
	R	264083
6b Верхняя поворотная петля К 12 / 20-9	L	263183
	R	263184
Верхняя поворотная петля К 12 / 20-13	L	230639
	R	230640

1) Дополнительно – от ВСФ 601 мм.
2) Дополнительно – от ВСФ 1601 мм.

Схема расположения функциональных элементов фурнитуры

Комплект для откидной створки

Схема расположения функциональных элементов фурнитуры





Область применения

Ширина створки по фальцу (ШСФ).....300 – 1300 мм

Высота створки по фальцу (ВСФ).....300 – 800 мм

Вес створки.....макс. 50 кг

1 Поворотный запор, ручка средняя/переменная, дорнмас 15 мм				
ШСФ / мм	Положение ручки / мм	Цапфа	Код	Артикул №.
300 – 600	150 – 300	1	E E1	639160
601 – 900	301 – 450	2	E E2	639161
901 – 1200	451 – 600	3	E E3	639162
1201 – 1300	601 – 650	3	E E4	639163

Петлевая группа	
2	Верхняя петля на раме К3 / 100 230177
2a	Накладка для верхней петли на раме К 230205
3	Штифт верхней петли на раме 227354
4	Верхняя петля для створки К 332686
4a	Накладка для верхней петли на створке К 332693

5	Ручка Roto Samba	
	Длина штифта 32 мм	639621
	Длина штифта 37 мм	639623
	Длина штифта 43 мм	639624
6	Комплект фрамужных ножниц	494389
7	Подпятник в сборе:	
	Подпятник, монтируемый на стульп	609868
	Направляющая для шурупов	643119
	Крышка направляющей для шурупов	643120

Профилезависимые рамные элементы: → Таблица на стр. 34

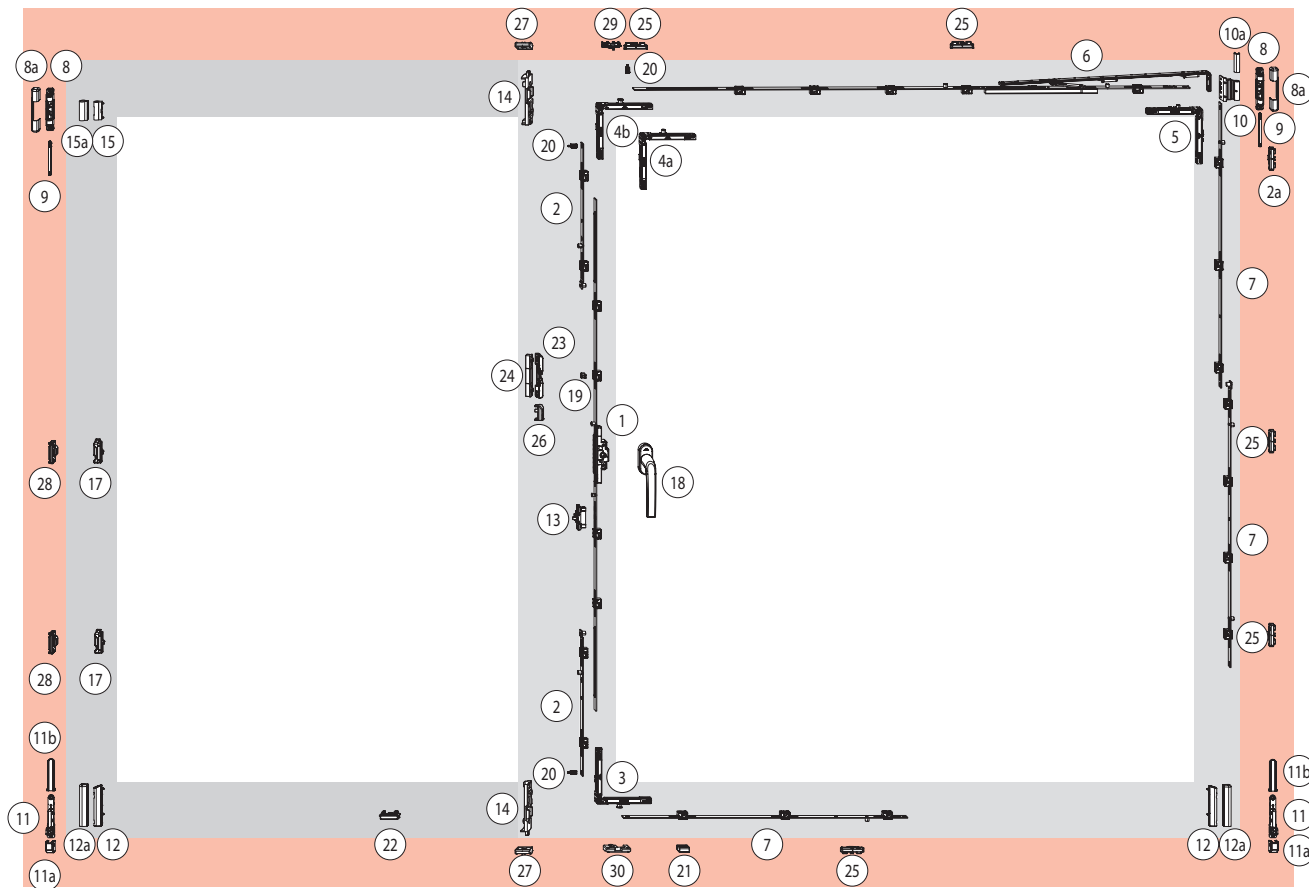
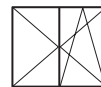
9	Подкладка для доп. элемента ограничитель TurnPlus или фрамужные ножницы (нет на рис.)	
10	Ответная планка	
11	Средний прижим скрытый - рамный элемент	
8	Средний прижим скрытый - элемент створки	

Альтернативно		
8	Средний прижим К с креплением шурупами - элемент створки (нет на рис.)	281639
11	Средний прижим К с креплением шурупами - элемент рамы (нет на рис.)	281638

Схема расположения функциональных элементов фурнитуры

Комплект для поворотной + поворотнo-откидной створки

Схема расположения функциональных элементов фурнитуры





Область применения

Ширина створки по фальцу (ШСФ) для пов.- откидной створки.....410 – 1300 мм

Ширина створки по фальцу (ШСФ) для поворотной створки.....300 – 550 мм

Высота створки по фальцу (ВСФ).....360 – 2400 мм

Сторона основного запора

- 1 Поворотно-откидной запор, ручка средняя/переменная, дорнмас 15 мм
- 2 Средний запор (СЗ) на стороне запора

ВСФ / мм	Маркировка	Высота ручки / мм	Длина запора	Цапфа	Код	Артикул №
360 – 600	п/о-запор	180 – 300	500	–	E 5	639164
601 – 900	п/о-запор	301 – 450	800	1 E	E 6	639165
901 – 1200	п/о-запор	451 – 600	1100	1 E	E 7	639166
1201 – 1500	п/о-запор	601 – 750	1400	3 E	E 8	644168

1501 – 1800	п/о-запор	751 – 900	1100	1 E	E 7	639166
	СЗ 300 соедин.			1 E	L 2	644172
	СЗ 300 соедин.			1 E	L 2	644172
1801 – 2100	п/о-запор	901 – 1050	800	1 E	E 6	639165
	СЗ 600 соедин.			1 E	L 3	644196
	СЗ 600 соедин.			1 E	L 3	644196

2101 – 2400	п/о-запор	1051 – 1200	1100	1 E	E 7	639166
	СЗ 600 соедин.			1 E	L 3	644196
	СЗ 600 соедин.			1 E	L 3	644196

- 3 Угловой переключатель поворотно-откидной 1 P **644169**
- 4a Угловой переключатель стандартный E 1 E **644170¹⁾**
- 4b Угловой переключатель стандартный P 1 P **729558²⁾**
- 5 Угловой переключатель ножниц **644171**

6 Рамные ножницы

ШСФ / мм	Маркировка	Цапфа	Код	Артикул №
410 – 550	150/ 410- 550	–	A 1	644186
551 – 700	250/ 551- 700	–	A 2	644187
701 – 850	500/ 701- 850	–	A 3	644188
851 – 1000	500/ 851-1000	1 E	A 4	644189
1001 – 1150	500/1001-1150	1 E	A 5	644190
1151 – 1300	500/1151-1300	1 E	A 6	730084

7 Средний запор снизу горизонтальный и на стороне петли

ШСФ / мм	ВСФ / мм	Маркировка	Цапфа	Код	Артикул №
801 – 1300	801 – 1400	СЗ 600	1 E	L 6	644197
	1401 – 1900	СЗ 600 ножниц	1 E	L 5	644198
		СЗ 600 соедин.	2 E	L 4	644174
	1901 – 2400	СЗ 600 ножниц	1 E	L 5	644198
		СЗ 600 соедин.	1 E	L 3	644196
		СЗ 600 соедин.	2 E	L 4	644174

- 8 Верхняя петля на раме К3/100 **230177**
- 8a Накладка для верхней петли на раме К **230205**
- 9 Штифт верхней петли на раме **227354**

- 10 Верхняя петля на створке, система 12/20-9 **615964**
- Верхняя петля на створке, система 12/20-13 **764744**
- 10a Накладка для верхней петли на створке **608601**
- 11 Нижняя петля на раме К3 / 100 **258590**
- 11a Накладка для нижней петли на раме К **258926**
- 11b Планка накладки для нижней петли на раме К **230426**
- 12 Нижняя петля на створке К3 / 100 **230343**
- 12a Накладка для нижней петли на створке К **230491**
- 13 Блокиратор ошибочного действия оси 9 мм D4 **644199³⁾**
- Блокиратор ошибочного действия оси 13 мм (нет на рис.) D3 **728669³⁾**
- 14 Шпингалет для противоположащего фурнитурного паза **305638**
- 15 Поворотная и фрамужная петля на створке К **332686**
- 15a Накладка для поворотной и фрамужной петли на створке К **332693**
- 18 Ручка Roto Samba **639621**
- Длина штифта 32 мм **639623**
- Длина штифта 37 мм **639624**
- Длина штифта 43 мм
- 19 Цапфа балконной защелки **644201⁴⁾**
- 20 Соединительные штифты **492077**
- 21 Подпятник, монтируемый на шульп Roto OK с ШСФ от 801 **609868**
- 22 Подпятник, монтируемый на монтажный паз с ШСФ до 800 **281290**
- 24 Подкладка под защелку (рамный элемент) для противоположащего фурнитурного паза **260458⁴⁾**
- 26 Ответная планка для противоположащего фурнитурного паза **260359**

Профилизависимые рамные элементы: → Таблица на стр. 34

- 23 Балконная защелка – рамный элемент **4)**
- 25 Ответная планка
- 27 Ответная планка с 2 отверстиями
- 28 Средний прижим скрытый - рамный элемент
- 17 Средний прижим скрытый - элемент створки
- 29 Щелевой проветриватель – рамный элемент **5)**
- 30 Поворотно - откидная ответная планка

ААльтернативно

- 17 Средний прижим К с креплением шурупами - элемент створки (нет на рис.) **281639**
- 28 Средний прижим К с креплением шурупами - элемент рамы (нет на рис.)) **281638**

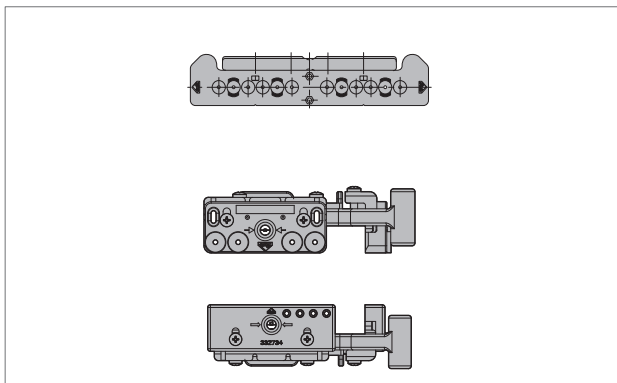
1) Не комбинируется с щелевым проветривателем
 2) Дополнительно - при ШСФ меньше 801 используется как поворотно-откидной угловой переключатель
 3) При ВСФ от 601 мм.
 4) Дополнительно – при ВСФ от 1601 мм.
 5) Дополнительно – Щелевой проветриватель только в комбинации со стандартным угловым переключателем P **4b)**.

Схема расположения функциональных элементов фурнитуры

Профилезависимые элементы

Производитель	Профильная система	Поворотно-откидная ответная планка	Ответная планка	Балконная защелка (рамный элемент)	Ответная планка с 2 отверстиями	Средний прижим скрытый (элемент створки)	Средний прижим скрытый (рамный элемент)	Подкладка для доп. элемента ¹⁾	Щелевой проветриватель
Aluplast	2000	331487	331489	258939	260439	331485	264236	294364	260532
Aluplast	3000	331487	331489	258939	260439	331484	264238	294364	260532
Aluplast	Ideal 4000/5000/6000	350190	350192	257362	257360	331484	257351	294365	260534
Brüggmann	AD/MD 13	L 292195 R 292196	292193	292197	263783	264218	482754	292201	292198
Deceuninck	3000	L 370073 R 370074	370071	295041	370177	331484	370176	294469	–
Gealan	3000/7000/8000	367200	319744	260467	260437	331485	264230	294370	260530
KBE	58 AD	L 260493 R 260494	260367	260465	485436	331485	250727	294439	260529
KBE	70 AD	338071	338070	264391	286640	331485	264254	294464	263232
KBE	MD	L 260505 R 260506	260373	260472	260442	264212	250731	294463	260533
Kömmerring	Eurodur 3S	L 260489 R 260490	260365	260463	260433	331485	250726	294464	260528
Kömmerring	Eurofutur	334954	334957	334959	260433	331485	334961	294464	–
Rehau	S730 AD	338021	332439	260464	260434	331485	250725	294469	–
Rehau	S735 MD	338021	332439	260464	260434	331484	264227	294469	–
Rehau	S796	338021	332439	260464	260434	331485	256510	294469	–
Roplasto	6001 SF AD	L 260517 R 260518	260378	256108	–	331484	289573	–	–
Roplasto	System 4K	L 260507 R 260508	482541	260473	260443	331485	264249	294469	260532
Salamander	MD 13	L 261724 R 261725	486195	258993	260446	331484	262159	–	260534
Schüco	Corona AD	L 257364 R 257365	350192	257362	257360	331484	257351	294365	260534
Schüco	Corona MD	L 260501 R 260502	331489	257362	257360	331484	257351	294365	–
Schüco	CT70 AD	338019	332438	258939	263783	339485	250728	294364	260534
Schüco	CT70 MD	331487	331489	258939	260439	331484	264238	294364	260534
Inoutic	AD/MD 13	L 260499 R 260500	260370	260468	260438	331483	264234	294369	260531
Inoutic	Prestige AD	L 260499 R 260500	260370	260468	260438	331483	264234	294369	260531
Inoutic	Prestige MD	L 288117 R 288118	260370	260468	260438	331483	264234	–	260531
Trocal	900	L 260505 R 260506	260373	260472	260442	264212	250731	294463	451418
Trocal	Economic/Confort	L 263037 R 263038	263032	263036	263035	331485	263041	–	–
Trocal	Innova 70 AD/MD Plus	336808	336797	329214	263035	264218	565260	294364	336815
Veka	Softline AD9	L 260495 R 260496	260368	256782	–	331485	250729	294537	260529
Veka	Softline MD9	L 260495 R 260496	260368	256782	260436	331484	250730	294537	–
Veka	Softline MD13	338019	332438	256781	–	331484	284093	294537	–
Veka	Topline AD13	338019	332438	256781	263783	331485	250728	294364	260532
Veka	Topline MD13	338019	332438	256781	263783	331484	284093	294364	260532

1) TurnPlus или фрамужные ножницы



Шаблоны для верхней и нижней петли на раме

Наименование	Артикул №
Сверлильный шаблон для верхней и нижней петли на раме КЗ / 100	391685

Шаблон для нижней петли на створке

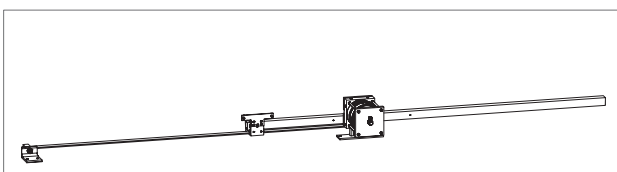
Наименование	Артикул №
Шаблон для нижней петли на створке КЗ / 100	230728

Шаблон для поворотной и фрамужной петли на створке

Наименование	Артикул №
Шаблон для поворотной и фрамужной петли на створке К	332734

Накладные шаблоны (НШ) Roto OK

Наименование	Артикул №
НШ двухсторонний ВСФ 801 - 1400	737650
НШ двухсторонний ВСФ 1401 - 1900	737651
НШ двухсторонний ВСФ 1901 - 2400	737652
телескопический шаблон 1 Roto OK	737653
телескопический шаблон 2 Roto OK	737654
телескопический шаблон 3 Roto OK	737655
телескопический шаблон 4 Roto OK	737656
телескопический шаблон 5 Roto OK	737657
НШ для блокировщика откид. (2 отв. планки) Roto OK	737658
НШ сверху/снизу горизонтальный Roto OK	561870



Пневматические ножницы фурнитуры Roto OK

Наименование	Артикул №
Пневматические ножницы PS 100	535132
Ножное управление для PS 100	535134
Ручное управление для PS 100 (с измерительным упором)	535135
Измерительный упор линейный с шибером	737600

Запчасти к пневматическим ножницам Roto OK

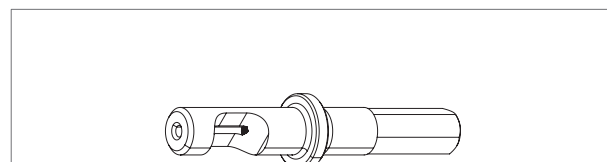
Наименование	Артикул №
Комплект инструментов для PS 100 (поз. 102 - 112)	535137
Набор штампов для PS 100 (поз. 102 - 105)	535138
Вырубная матрица PS 100	535139

Ручные ножницы для фурнитуры Roto OK (альтернативно)

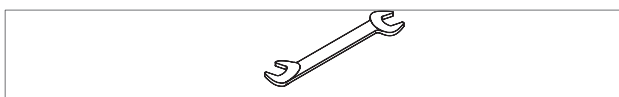
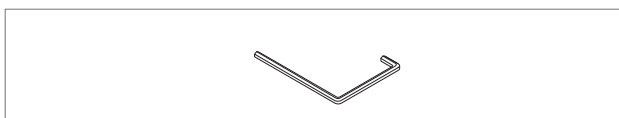
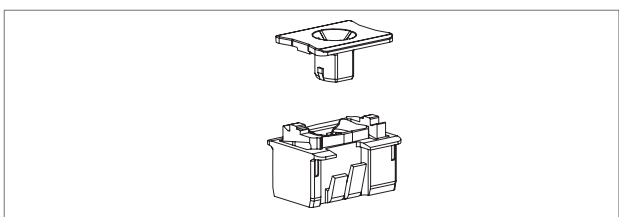
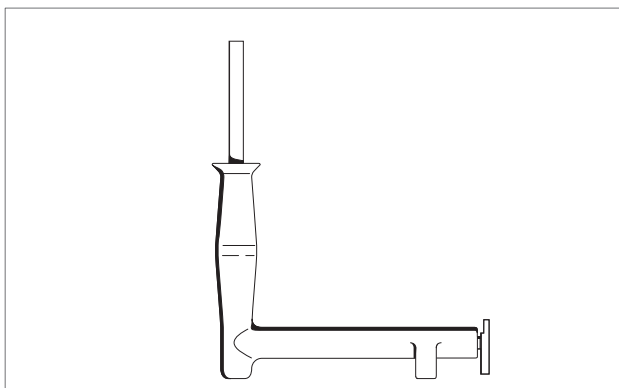
Наименование	Артикул №
Ручные ножницы	535133
Измерительный упор линейный с шибером	737600

Пневмопистолет для подачи соединительных штифтов Roto OK

Наименование	Артикул №
Пневмопистолет для подачи соединительных штифтов	734285
Приемный патрон для соединительных штифтов	734286



Регулятор давления пневмопистолета для подачи штифтов	734287
---	---------------



Монтажная ручка **740068**

для вставки/вытягивания штифта верхней петли на раме

Наименование Артикул №

Зацеп ручки для вытягивания **230765**

Направляющая для шурупов

Наименование Артикул №

Крышка **643120**

Направляющая для шурупов **643119**

Инструменты для регулировки

Наименование Артикул №

Шестигранный ключ SW 4 для регулировки запорных цапф E и P **208609**

Рожковый ключ SW 13 **230766**

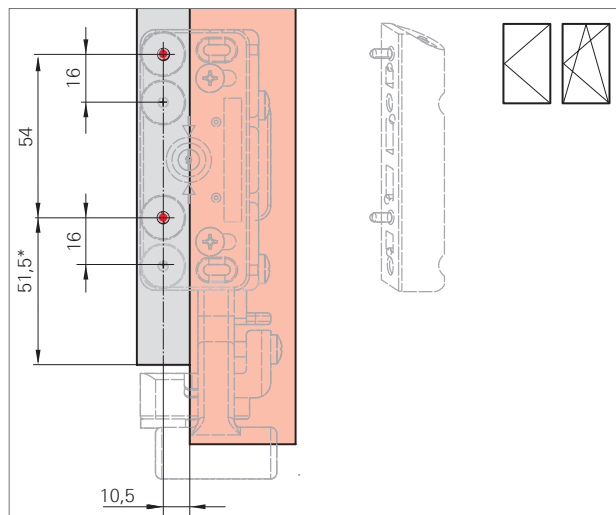
Нижняя петля на створке К3/100 **230343**

Шаблон для нижней петли на створке К3/100 **391685**

Высверлить:

2 отв. Ø 3 мм глубиной не менее 5 мм (под цапфу).

2 отв. Ø 3мм (под винтовое крепление петли)



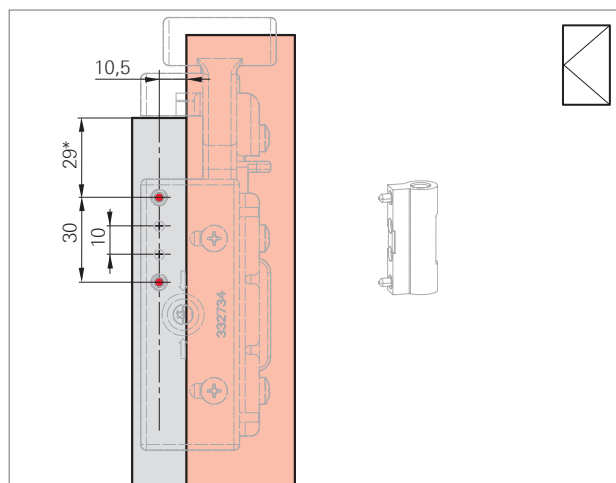
Верхняя петля для поворотной створки К **332686**

Шаблон для верхней петли К **332734**

Высверлить:

2 отв. Ø 3 мм глубиной не менее 5 мм (под цапфу).

2 отв. Ø 3мм (под винтовое крепление поворотной петли)



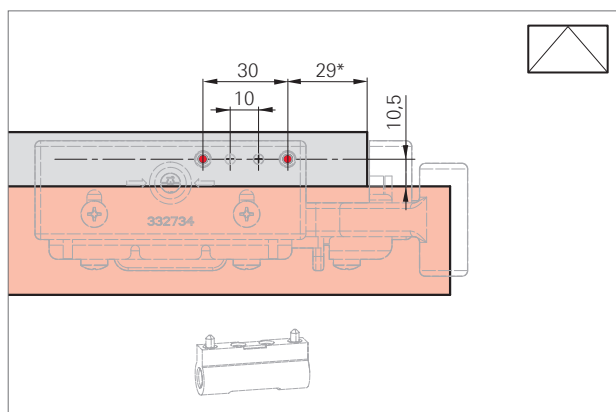
Верхняя петля для откидной створки К **332686**

Шаблон для верхней петли К **332734**

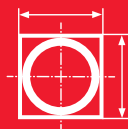
Высверлить:

2 отв. Ø 3 мм глубиной не менее 5 мм (под цапфу).

2 отв. Ø 3мм (под винтовое крепление поворотной петли)



* Для ширины наплава 20 мм



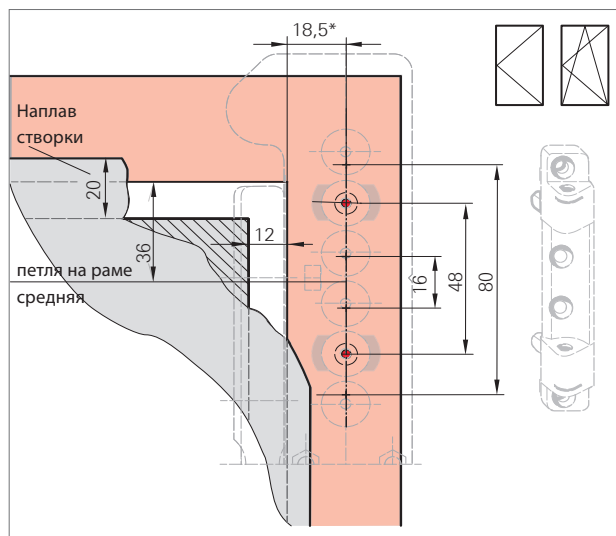
Верхняя петля на раме K3/100 230177

Сверильный шаблон для верхней и нижней петли на раме K3/100 230727

Высверлить:

2 отв. Ø 3 мм глубиной не менее 4 мм (под цапфу)

4 отв. Ø 3мм (под винтовое крепление петли)



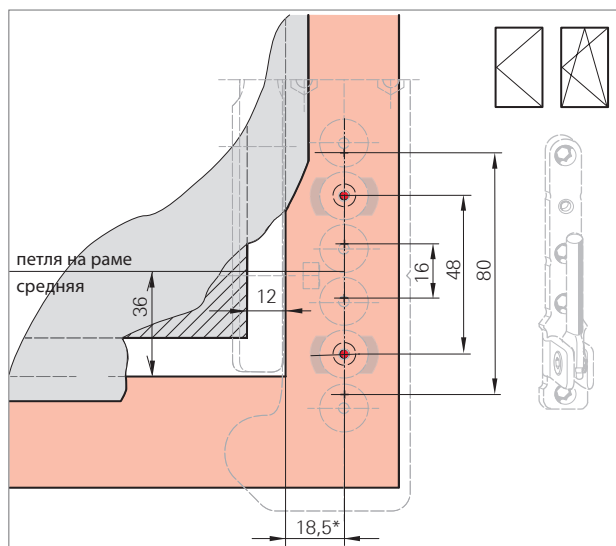
Нижняя петля на раме K3/100 258590

Сверильный шаблон для верхней и нижней петли на раме K3/100 230727

Высверлить:

2 отв. Ø 3 мм глубиной не менее 3 мм (под цапфу)

4 отв. Ø 3мм (под винтовое крепление петли)



И УКАЗАНИЕ!

Винты должны проходить как минимум через 2 стенки профиля.

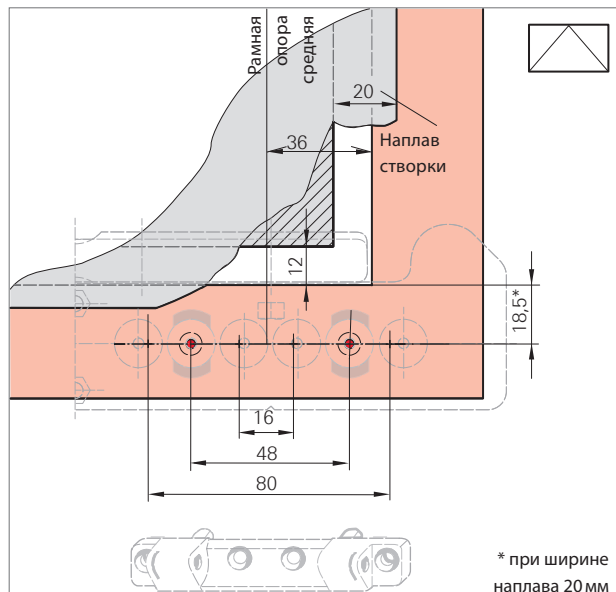
Верхняя петля на раме K3/100 230177

Сверильный шаблон для верхней и нижней петли на раме K3/100 230727

Высверлить:

2 отв. Ø 3 мм глубиной не менее 4 мм (под цапфу).

4 отв. Ø 3мм (под винтовое крепление петли)



* при ширине наплава 20 мм

Поворотнo-откидной запор, ручка средняя/переменная

Высверлить:

2 x Ø 10 мм;

Глубина сверления:

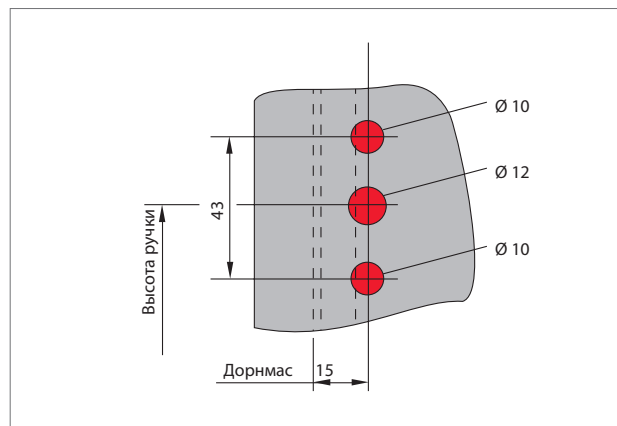
высота наплава + 16 мм для винтов с потайной головкой

(DIN EN ISO M5 x ...)

1 x Ø 12 мм;

Глубина сверления:

высота наплава + 16 мм

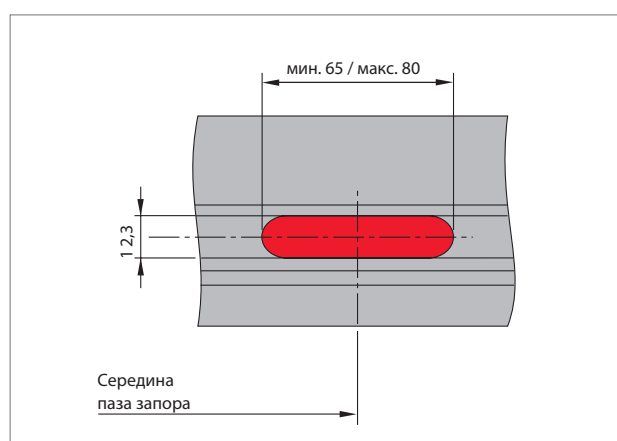
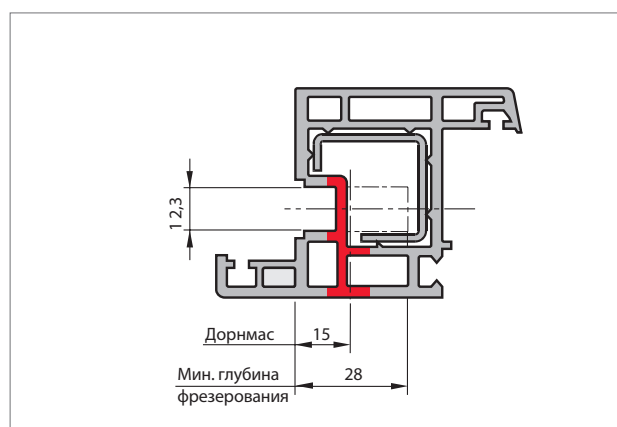


Профрезеровать:

1 x продольный паз шириной 65мм с Ø 12,3мм

Глубина сверления:

мин. 28мм

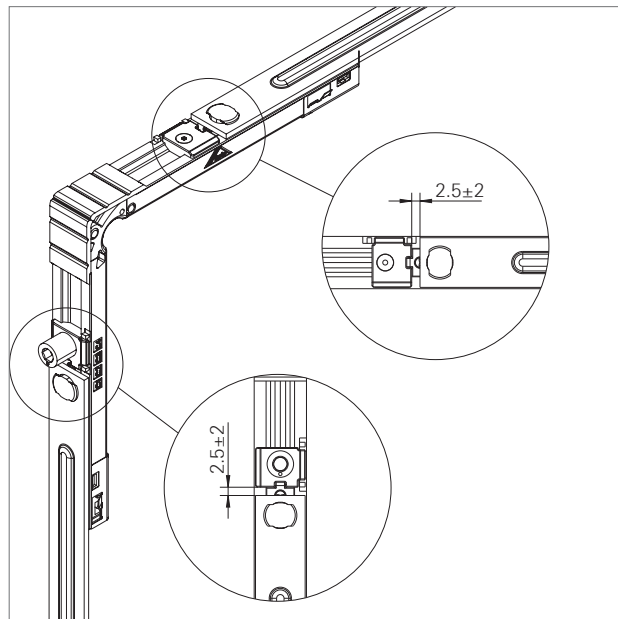


1. Коррекция допуска представлена на примере углового переключателя с тягой.



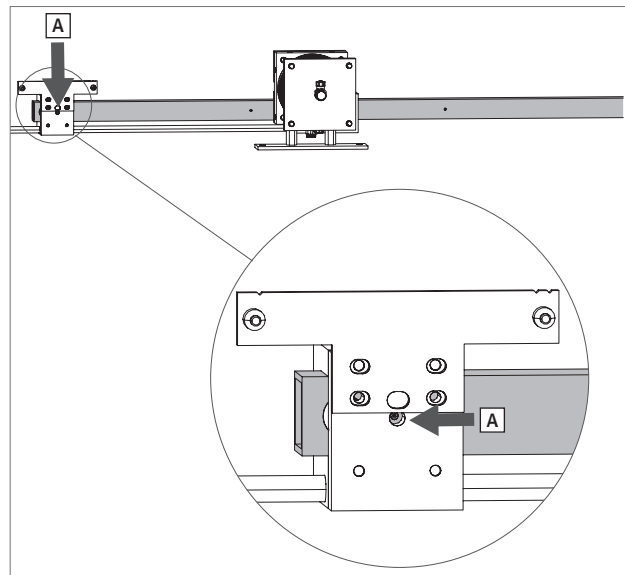
УКАЗАНИЕ!

При рубке возникает зазор 2.5 мм. Ввиду допуска ± 2 мм зазор может располагаться в пределах от 0.5 до 4.5 мм. Это не оказывает отрицательного влияния на функциональность.



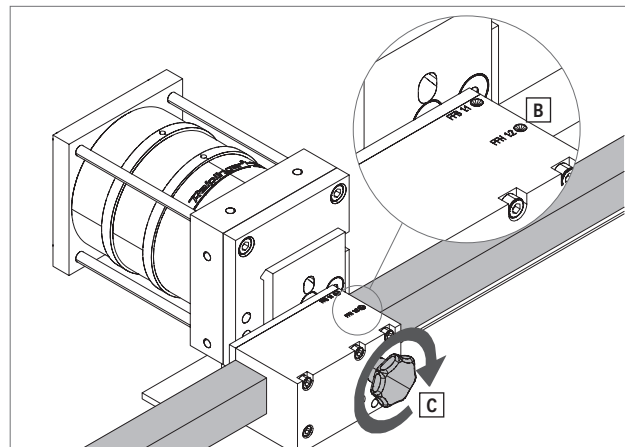


1. Завести оправку для центрующей цапфы в нулевое положение [A] и зафиксировать установочным винтом.

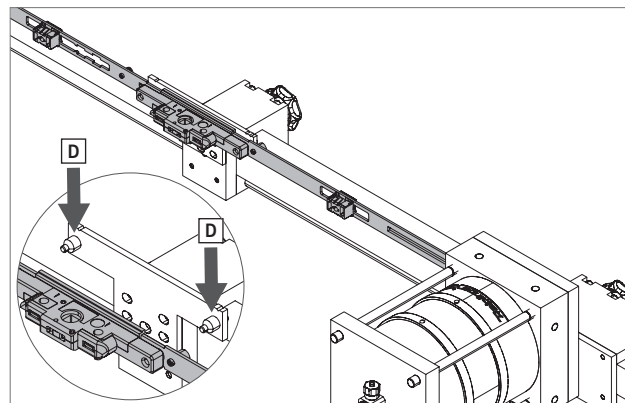


2. Выставить высоту створки по фальцу на шкале 1:2 [B] линейки ножниц и зафиксировать установочным винтом [C].

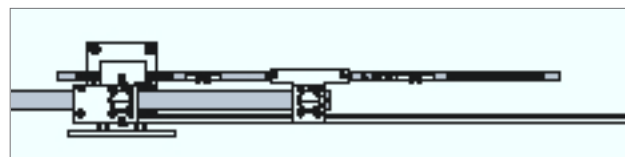
и **УКАЗАНИЕ!**
Для запоров всегда использовать шкалу 1:2.
Шкала не представлена на рисунке



3. Навесить запор на обе центрующие цапфы [D].

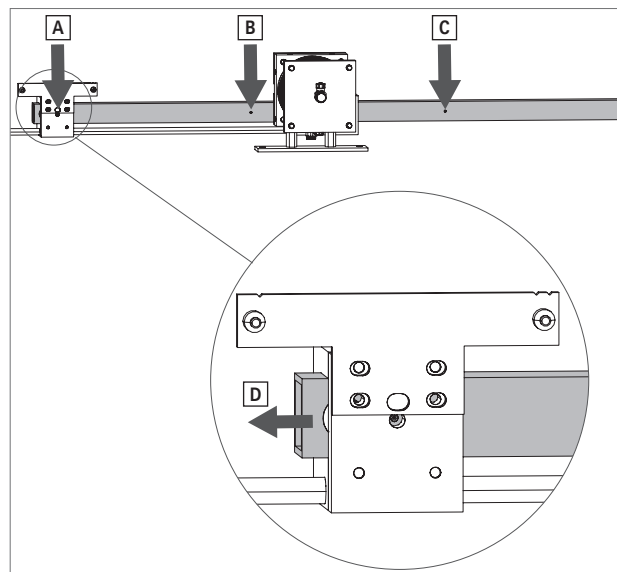


4. Обрубить / перфорировать штангу запора.



5. Перевернуть запор и навесить его на обе центрирующие цапфы.
6. Обрубить / перфорировать штангу запора с другой стороны.

1. Переместить оправку для центрирующих цапф с нулевой позиции [A] на позицию 300 [B] или 600 [C] в направлении [D], (соответствующие метки на обратной стороне линейки), ввести в зацепление и зафиксировать установочным винтом.

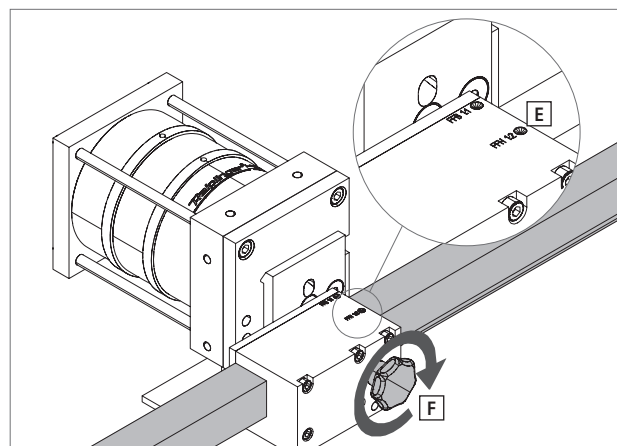


2. Установить высоту створки по фальцу на шкале 1:2 [E] линейки пневмоножниц и зафиксировать установочным винтом [F].

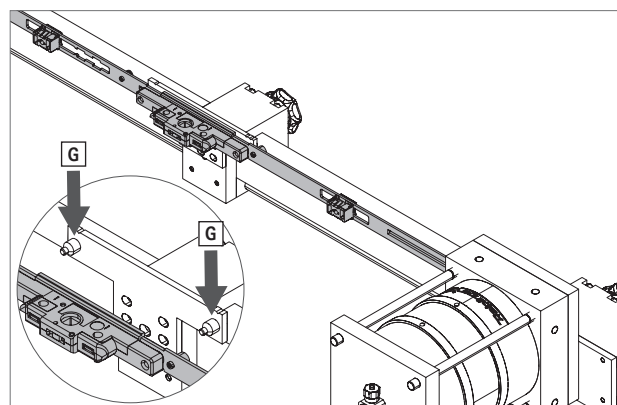


УКАЗАНИЕ!

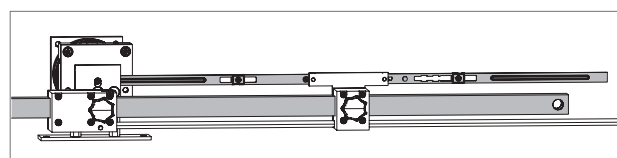
Для запоров всегда использовать шкалу 1:2.
Шкала не указана на рисунке.



3. Навесить запор на обе центрирующие цапфы. [G].



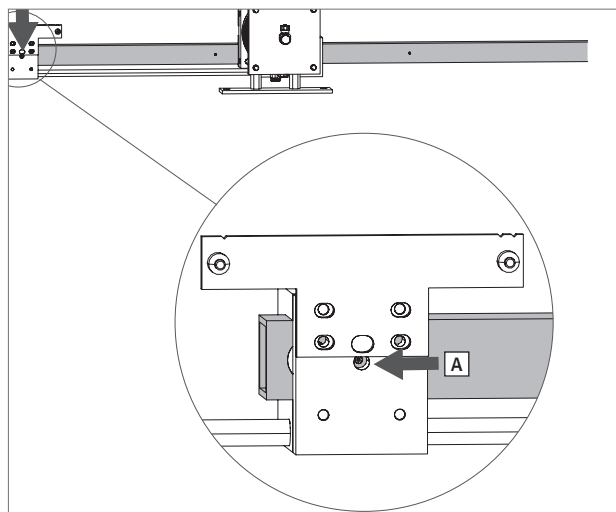
4. Обрубить / перфорировать штангу запора.



5. Перевернуть запор и навесить его на обе центрирующие цапфы..
6. Обрубить / перфорировать штангу запора с другой стороны.



1. Завести оправку для центрирующей цапфы в нулевое положение [A] и зафиксировать установочным винтом.

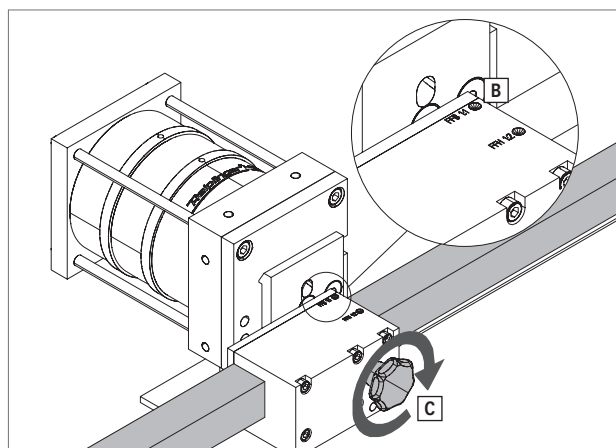


2. Установить ширину створки по фальцу на шкале 1:1 [B] линейки пневмоножниц и зафиксировать установочным винтом [C].

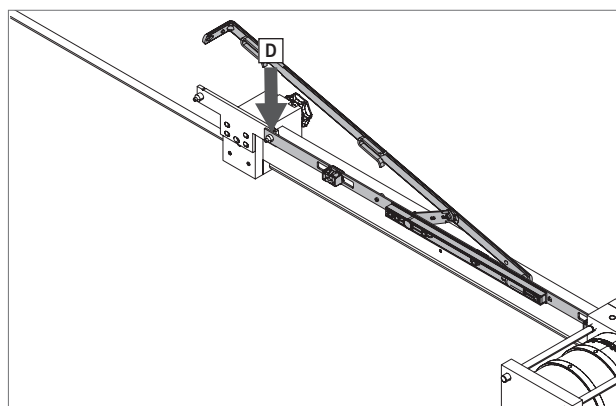


УКАЗАНИЕ!

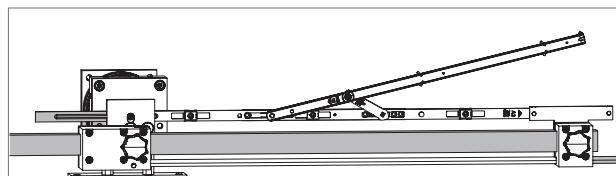
Для ножниц всегда использовать шкалу 1:1.
Шкала не указана на рисунке.



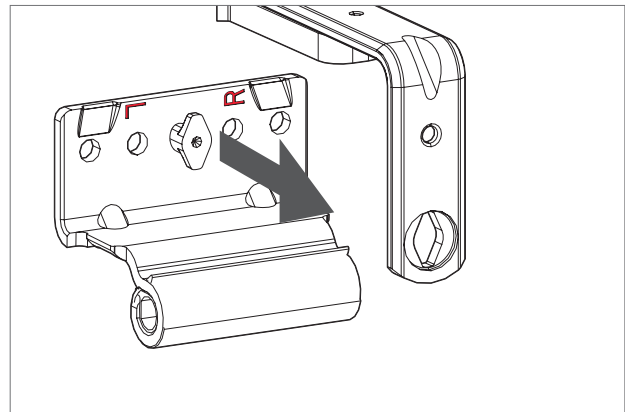
3. Раскрыть ножницы и навесить на центрирующую цапфу [D].



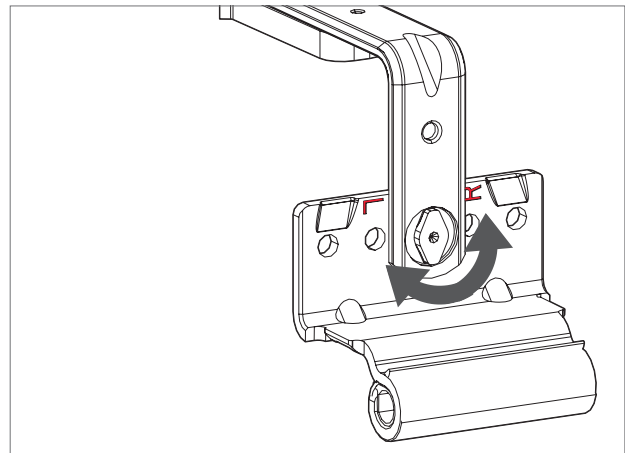
4. Обрубить / перфорировать ножницы..



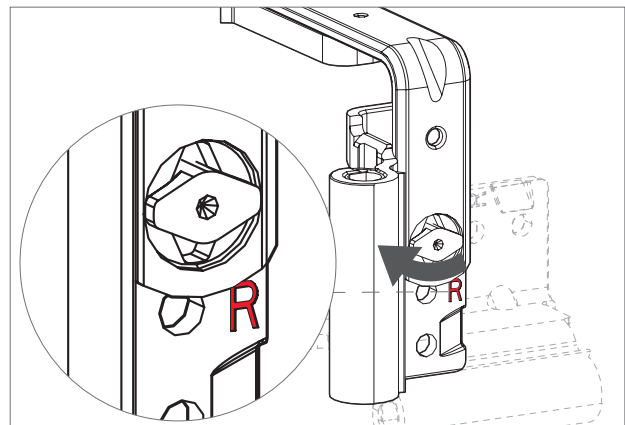
1. Выровнять верхнюю петлю на створке и ввести ее в ромбовидное отверстие ножниц на створке.



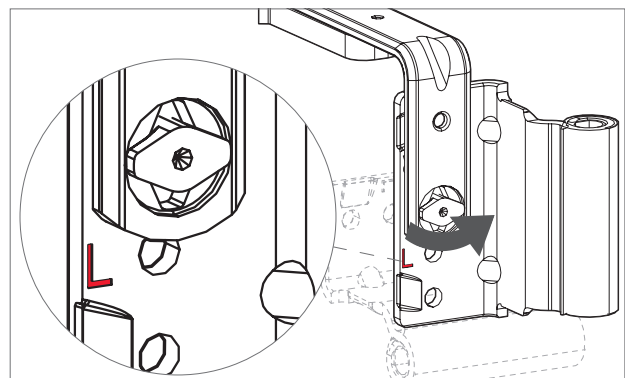
2. Соединить ножницы на створке с верхней петлей на створке и убедиться в отсутствии перекоса при повороте.



3. Повернуть петлю по часовой стрелке (вправо):
→ вывесить поворотнo-откидную петлевую группу с правой стороны.

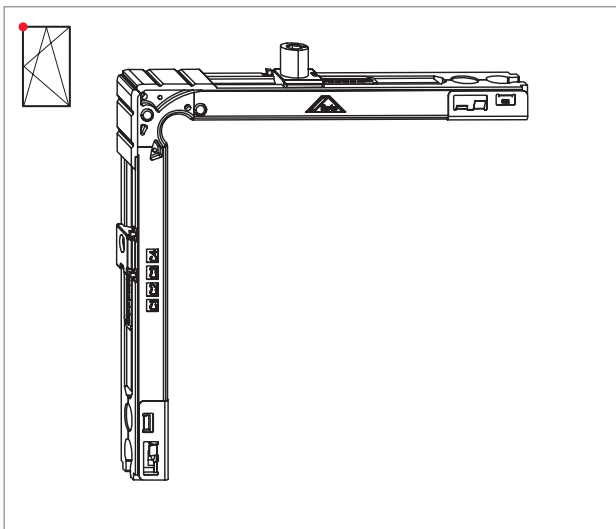


3. Повернуть петлю против часовой стрелки (влево):
→ вывесить поворотнo-откидную петлевую группу с левой стороны.

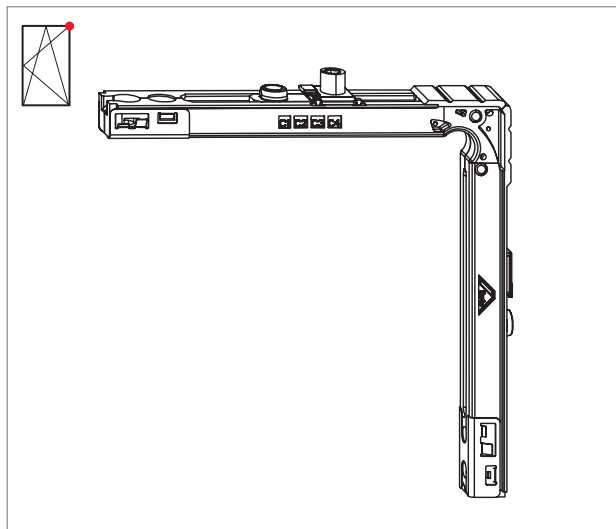




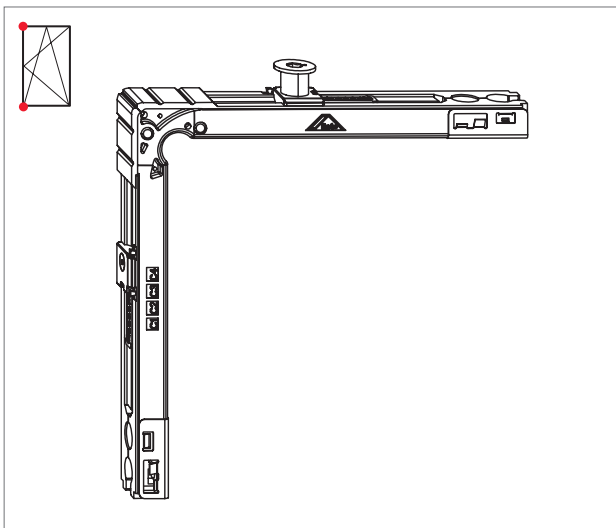
Угловой переключатель стандартный E, 1 E-цапфа, арт. № 644170



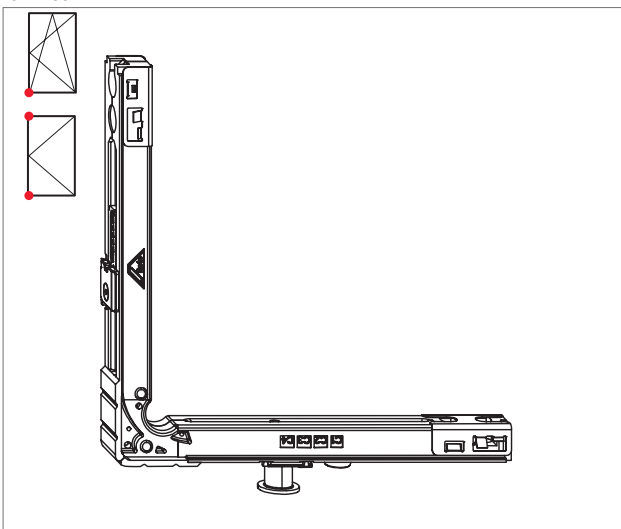
Угловой переключатель ножниц, арт. № 644171



Угловой переключатель стандартный P, 1 P-цапфа, арт. № 729558



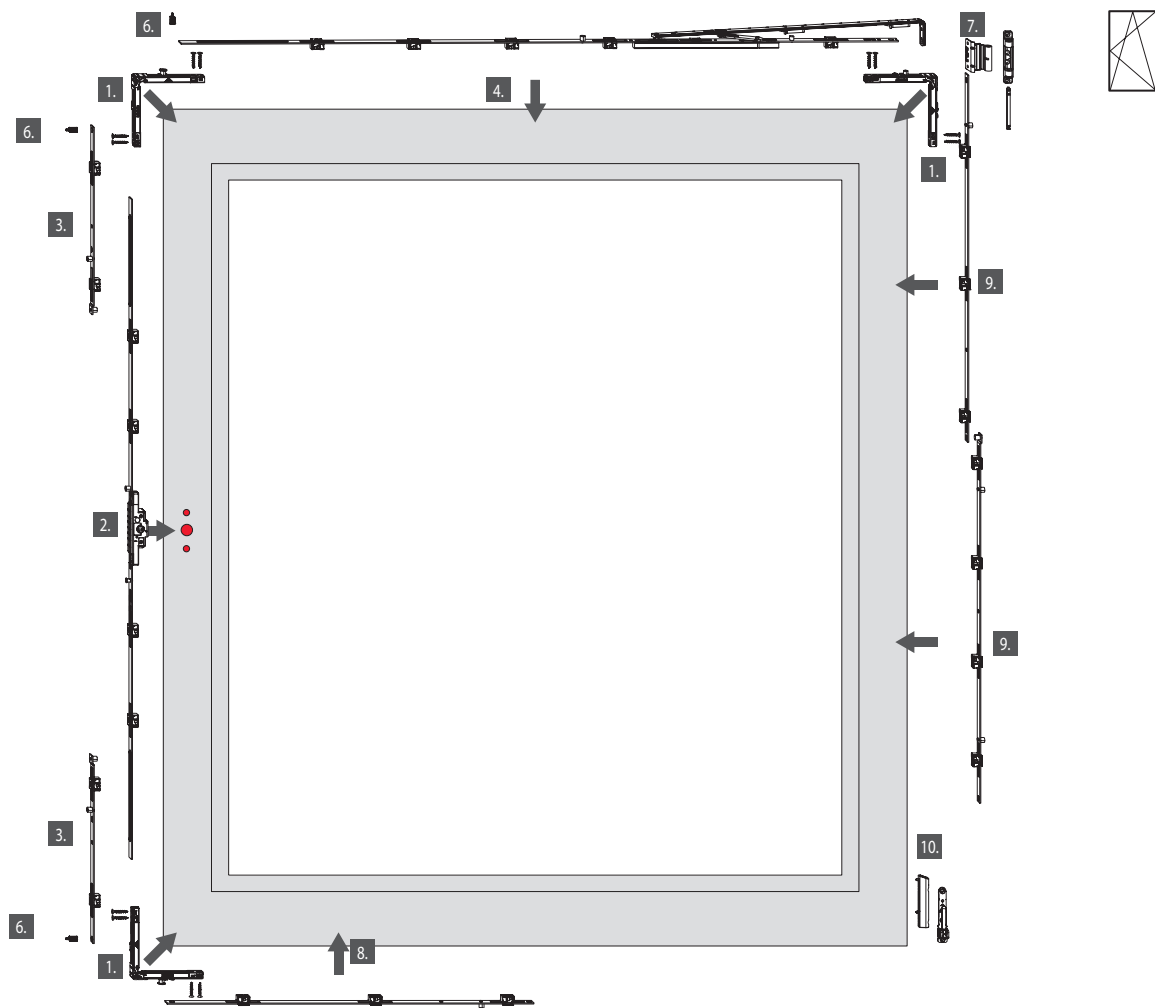
Угловой переключатель поворотнo-откидной, 1 P-цапфа, арт. № 644169



Монтаж

Створка

Установка элементов фурнитуры – поворотно-откидное окно





1. Установить угловые переключатели и закрепить шурупами заподлицо с обеих сторон.

УКАЗАНИЕ!

Угловые переключатели необходимо закрепить перед установкой других комплектующих.

2. Наживить запор (после обруба – маркировкой „top“ вверх) и закрепить его винтами. Установить блокиратор ошибочного действия (при ВСФ от 601 мм) на запор и закрепить винтами (см. стр. 48).

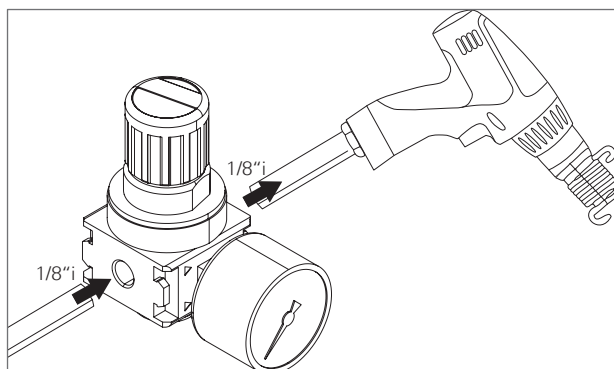
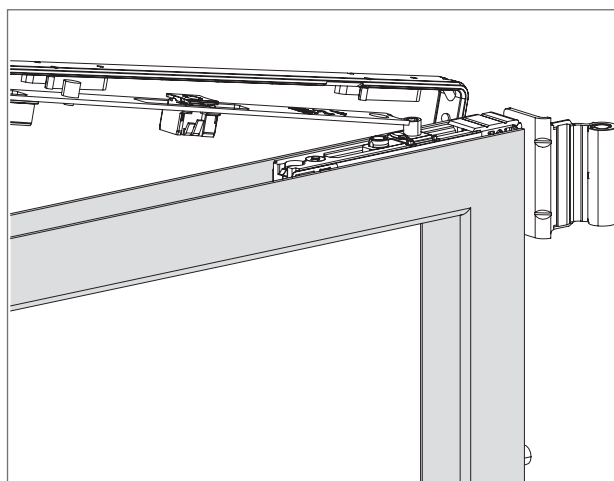
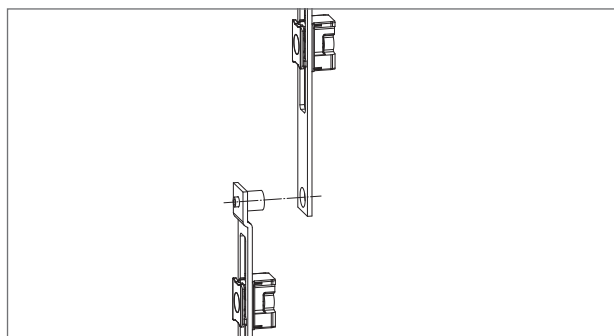
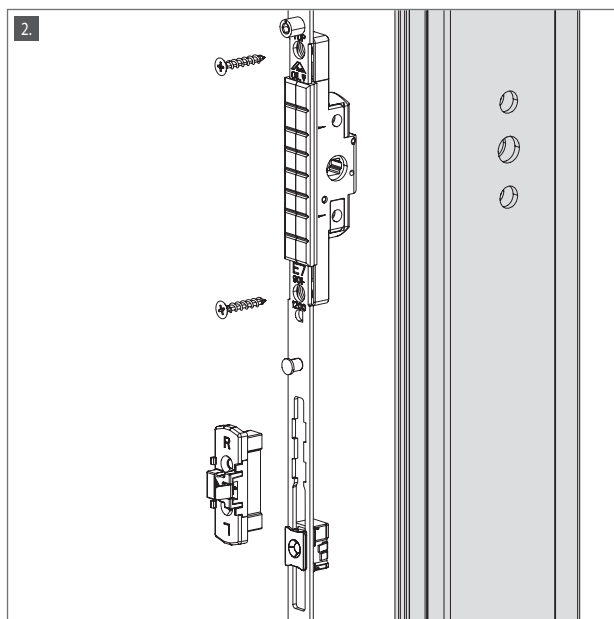
3. Присоединить средний запор на стороне основного запора (при ВСФ от 1501 мм), наживить и привинтить его.

4. Обрубить ножницы, раскрыть их и завести под наклоном в угловой переключатель на раме, затем наживить сборный конструкционный элемент в фурнитурном пазу, закрепить его винтами и закрыть ножницы.

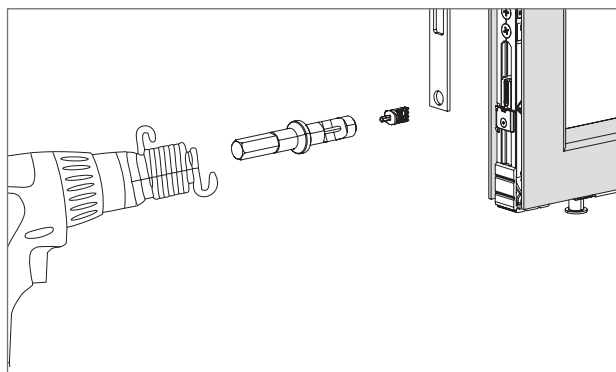
5. Подключить шланг пистолета для подачи штифтов к регулятору давления

УКАЗАНИЕ!

Устанавливать давление макс. 3 бар. При этом соблюдать руководство Изготовителя по монтажу и эксплуатации.

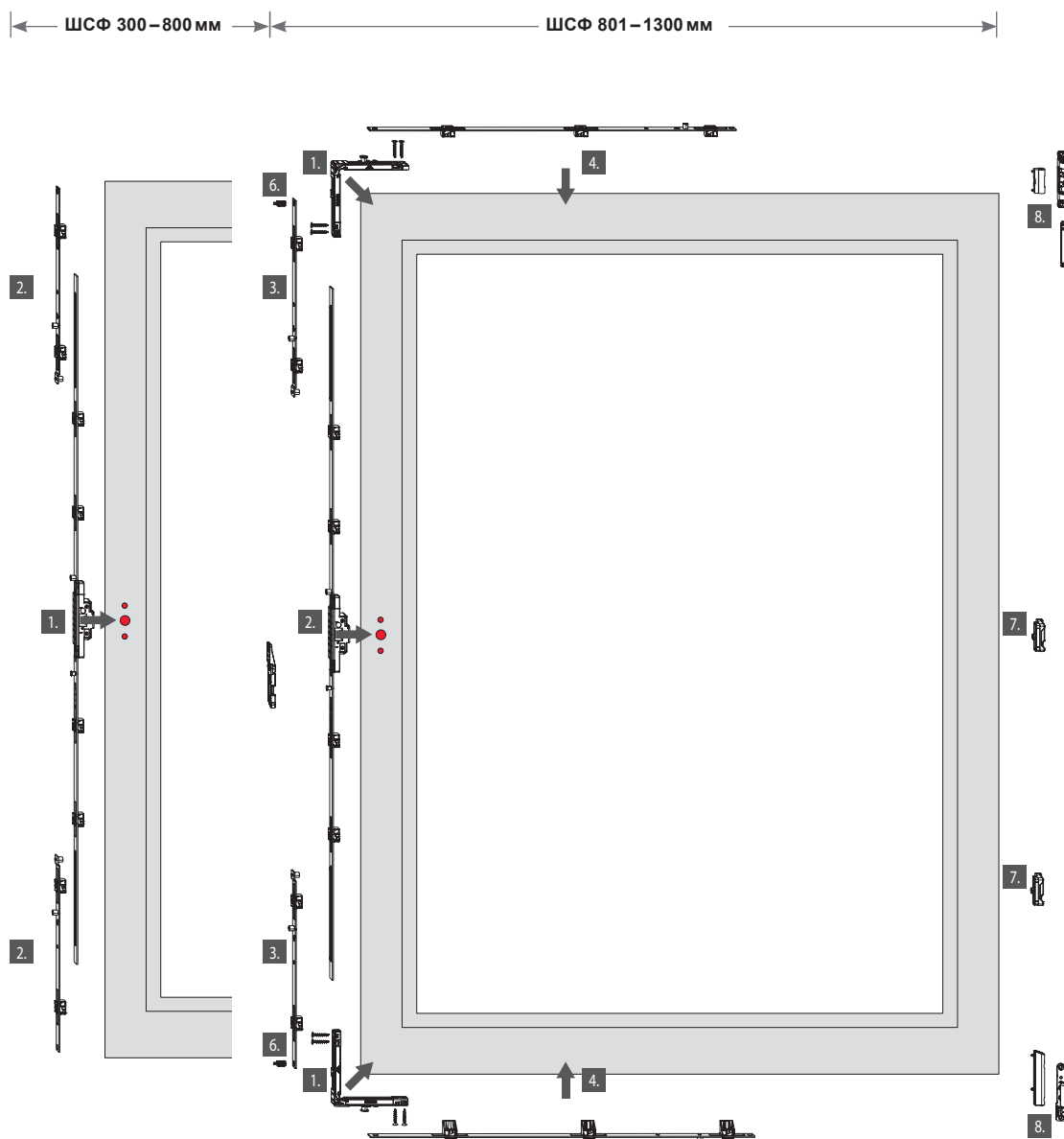


6. Установить оправку для штифтов в пневмопистолет и запрессовать все соединительные штифты.



7. Установить верхнюю петлю на створке (см. стр. 44), при необходимости установить декоративную накладку для верхней петли на створке перед навешиванием створки.
8. Завести под наклоном нижний горизонтальный средний запор (при ШСФ от 801 мм) в поворотно-откидной угловой переключатель, наживить средний запор в пазу и присоединить его винтами.
9. Завести под наклоном средний запор на стороне петли (при ВСФ от 801 мм) в угловой переключатель на раме, наживить средний запор в пазу и присоединить его винтами. В зависимости от значения ВСФ присоединить дополнительный средний запор, наживить и привинтить его аналогично п. 3.
10. Установить нижнюю петлю на створке..
11. Установить рамные элементы.

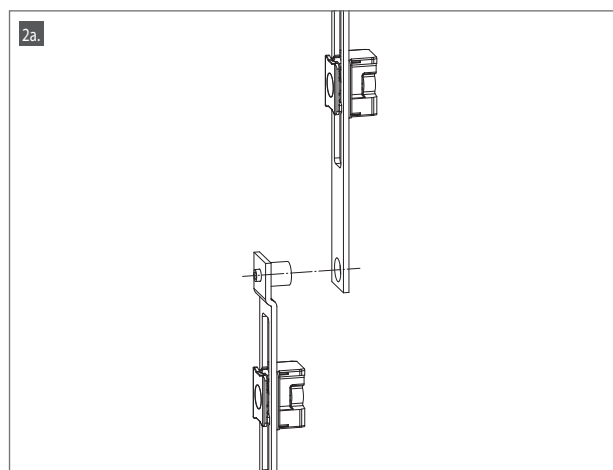
При необходимости смонтировать дополнительные элементы: установить и привинтить подпятник (см. стр. 52). Установить и привинтить цапфу балконной защелки на крышке винтовой направляющей (см. стр. 52).



Поворотное окно ШСФ 300–800 мм

1. Наживить поворотный запор (при ВСФ 300-1500 мм, маркировкой „top“ вверх) или наживить поворотно-откидной запор (при ВСФ от 1501 мм, после обруба, маркировкой „top“ вверх) и закрепить его винтами.
2. Присоединить средний запор на стороне основного запора (при ВСФ от 1501 мм), наживить и привинтить его.

Далее согл. этапу 7. для поворотного окна ШСФ 801 – 1300мм.



Поворотное окно ШСФ 801–1300 мм

1. Завинтить заподлицо с обеих сторон поворотно-откидной и стандартный угловые переключатели.



УКАЗАНИЕ!

Зафиксировать угловые переключатели перед установкой других элементов.

2. Наживить поворотно-откидной запор (после обруба, маркировкой „top“ вверх) и закрепить его винтами.
3. Присоединить средний запор на стороне осн. запора (при ВСФ от 1501 мм), наживить и привинтить его.
4. Завести под наклоном нижний и верхний горизонт. средние запоры (при ШСФ от 801 мм) в поворотно-откидной угловой переключатель, наживить средний запор в пазу и присоединить его винтами.
5. Подключить шланг пистолета для подачи штифтов к регулятору давления.

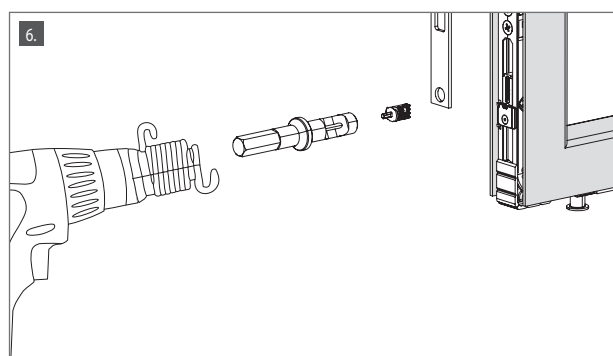
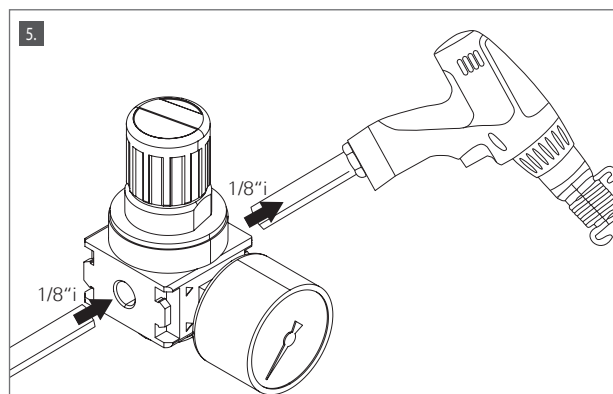
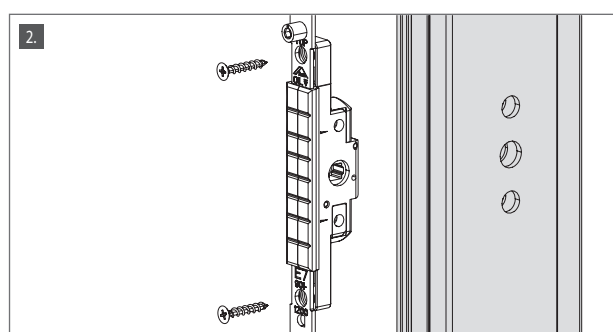


УКАЗАНИЕ!

Устанавливать давление макс. 3 бар. При этом соблюдать руководство Изготовителя по монтажу и эксплуатации.

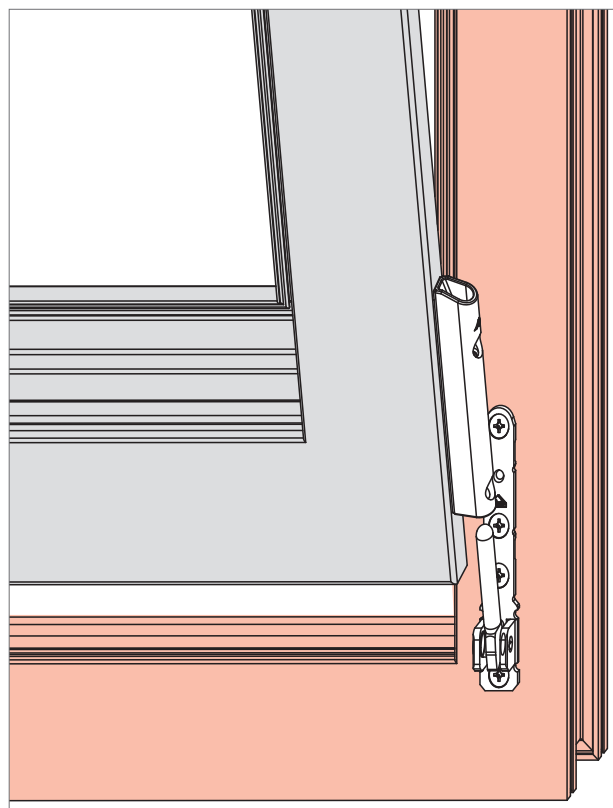
6. Установить оправку для штифтов в пневмопистолет и запрессовать все соединительные штифты.
7. Установить створный элемент скрытого среднего прижима.
8. Установить поворотную и фрамужную петлю и нижнюю петлю на створке.
9. Установить рамные элементы.

При необходимости смонтировать дополнительные элементы: установить и привинтить подпятник (см. стр 52). Установите и привинтите цапфу балконной защелки на крышке винтовой направляющей (см. стр 52).

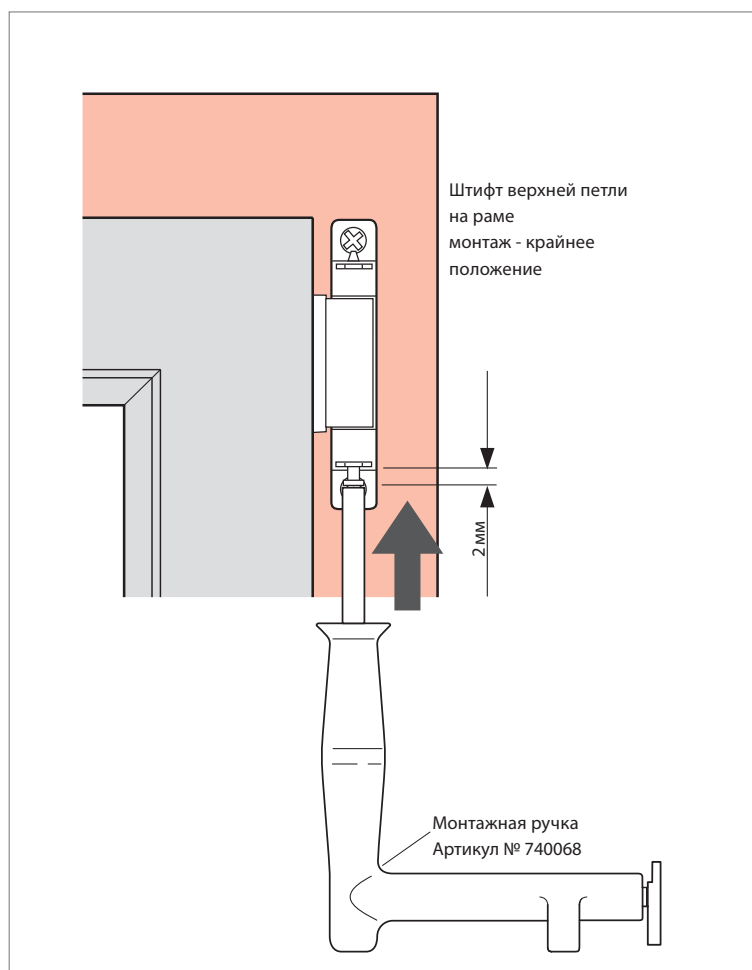




1. Установить створку на нижнюю петлю на раме.
2. Прижать створку к раме, перевести ручку в положение откидывания.



3. Вставить штифт верхней петли на раме.
4. Вдавить штифт верхней петли на раме с помощью монтажной ручки.



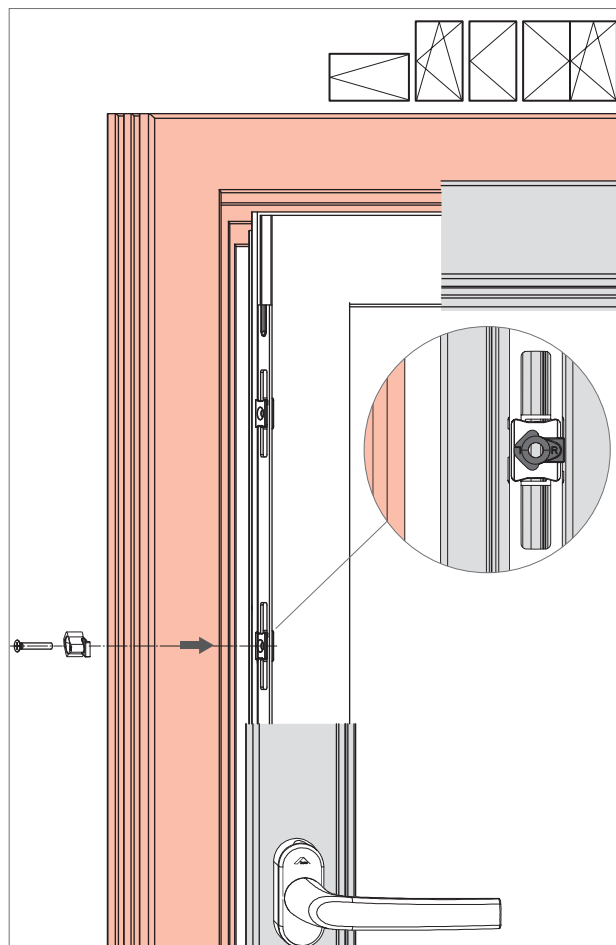
И **УКАЗАНИЕ!**
Монтаж рамных элементов (напр., таких как верхняя и нижняя петля на раме см. с стр.37, а также гнездо под цапфу защелки см. с стр. 60.

Монтаж

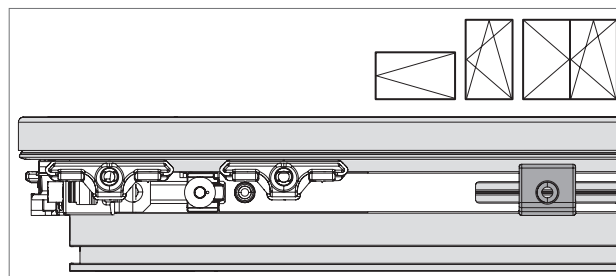
Оснастка

Установка балконной защелки и подпятника

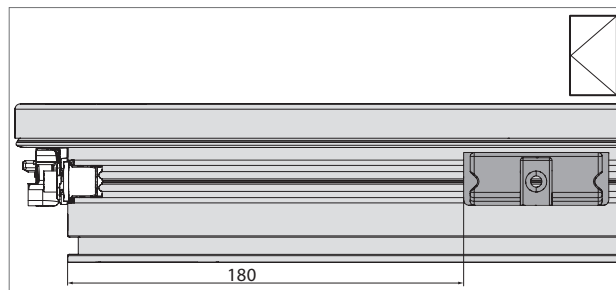
Установить цапфу балконной защелки на винтовую направляющую.



Установить подпятник, монтируемый на шуруп, Roto OK на винтовую направляющую среднего запора.

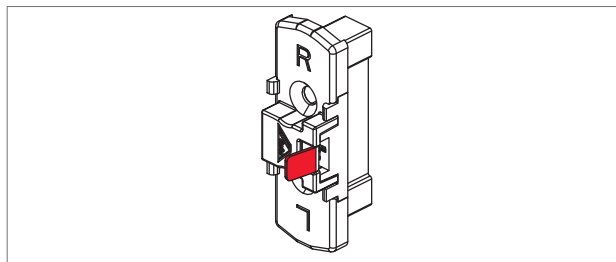


Рекомендация по позиционированию подпятника для монтажного паза.



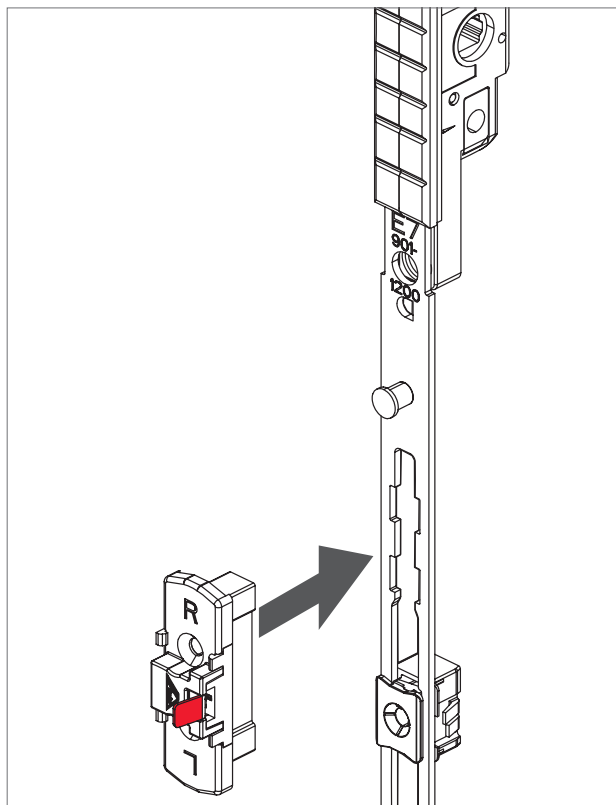


1. Повернуть блокиратор ошибочного действия таким образом, чтобы подпружиненная металлическая планка показывала направление наплава.



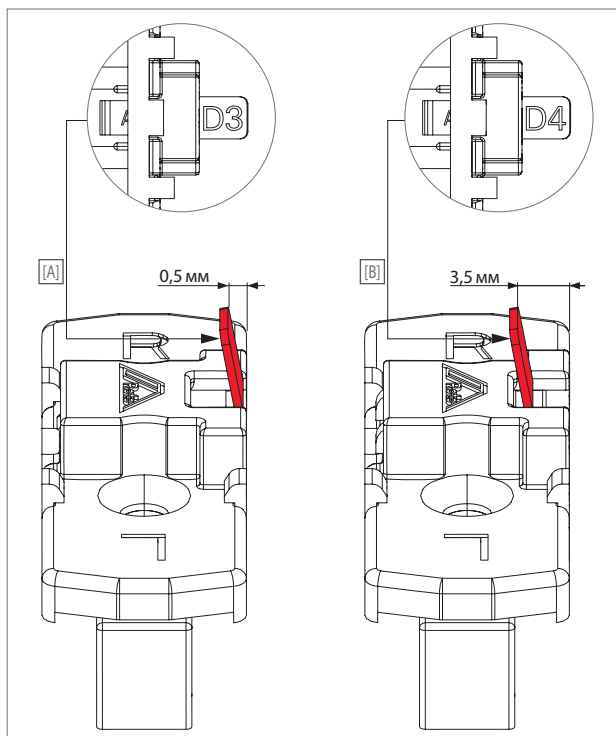
2. Установить блокиратор ошибочного действия в нижний из двух вырезов на запоре.

Центрирующие цапфы блокиратора ошибочного действия отрываются при первом переключении фурнитуры.



Варианты исполнения блокиратора ошибочного действия для

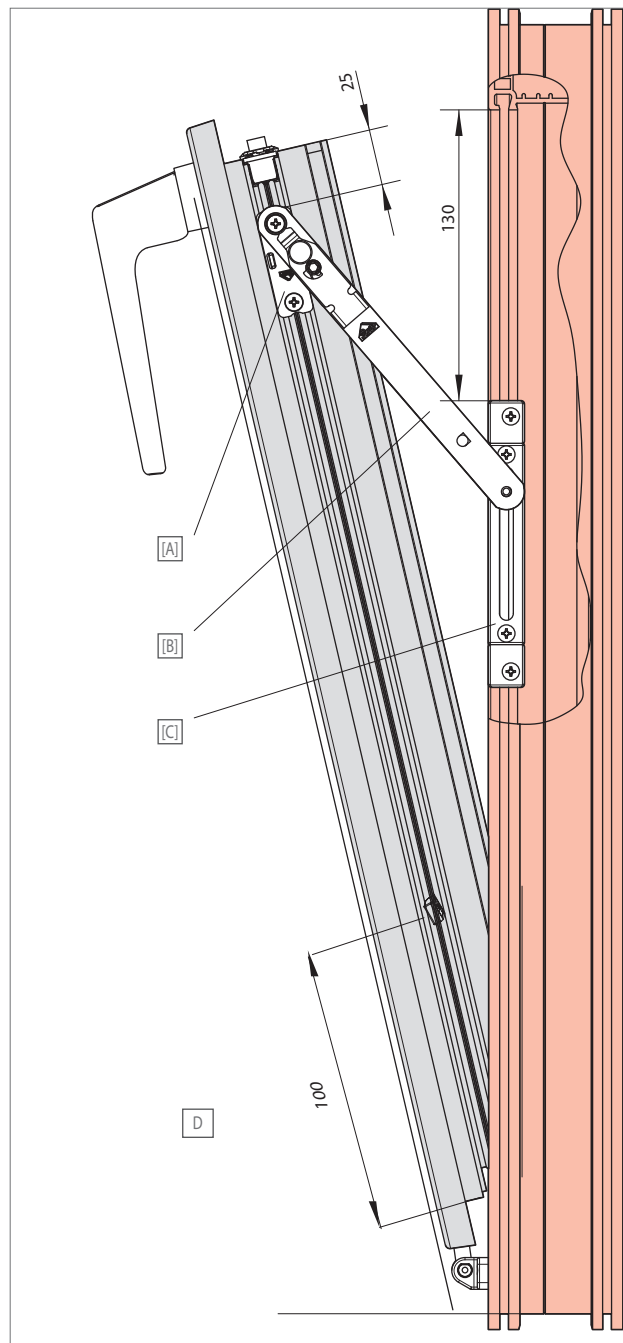
- [A] фурнитурной оси 13 мм (код D3)
- [B] фурнитурной оси 9 мм (код D4)

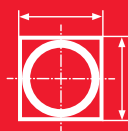


Габаритный чертеж

Фрамужные ножницы (вид сбоку) с петлей на створке

- [A] Петля на створке
- [B] Фрамужные ножницы, эл-т створки
- [C] Фрамужные ножницы, рамный эл-т
- [D] Подпятник в сборе, элемент створки





Для выделения ссылок и прочих элементов в габаритных чертежах используются следующие обозначения:

При монтаже поворотно-откидных створок используются только упоры зеленого цвета.

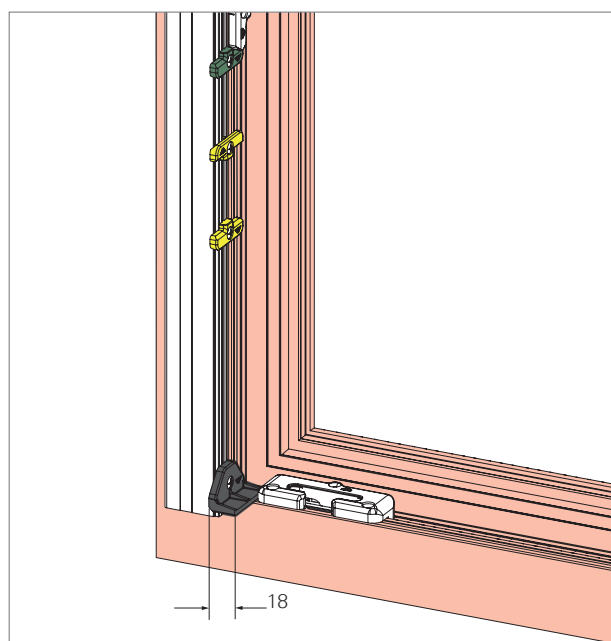
При монтаже узких поворотных створок используются зеленые и желтые упоры.

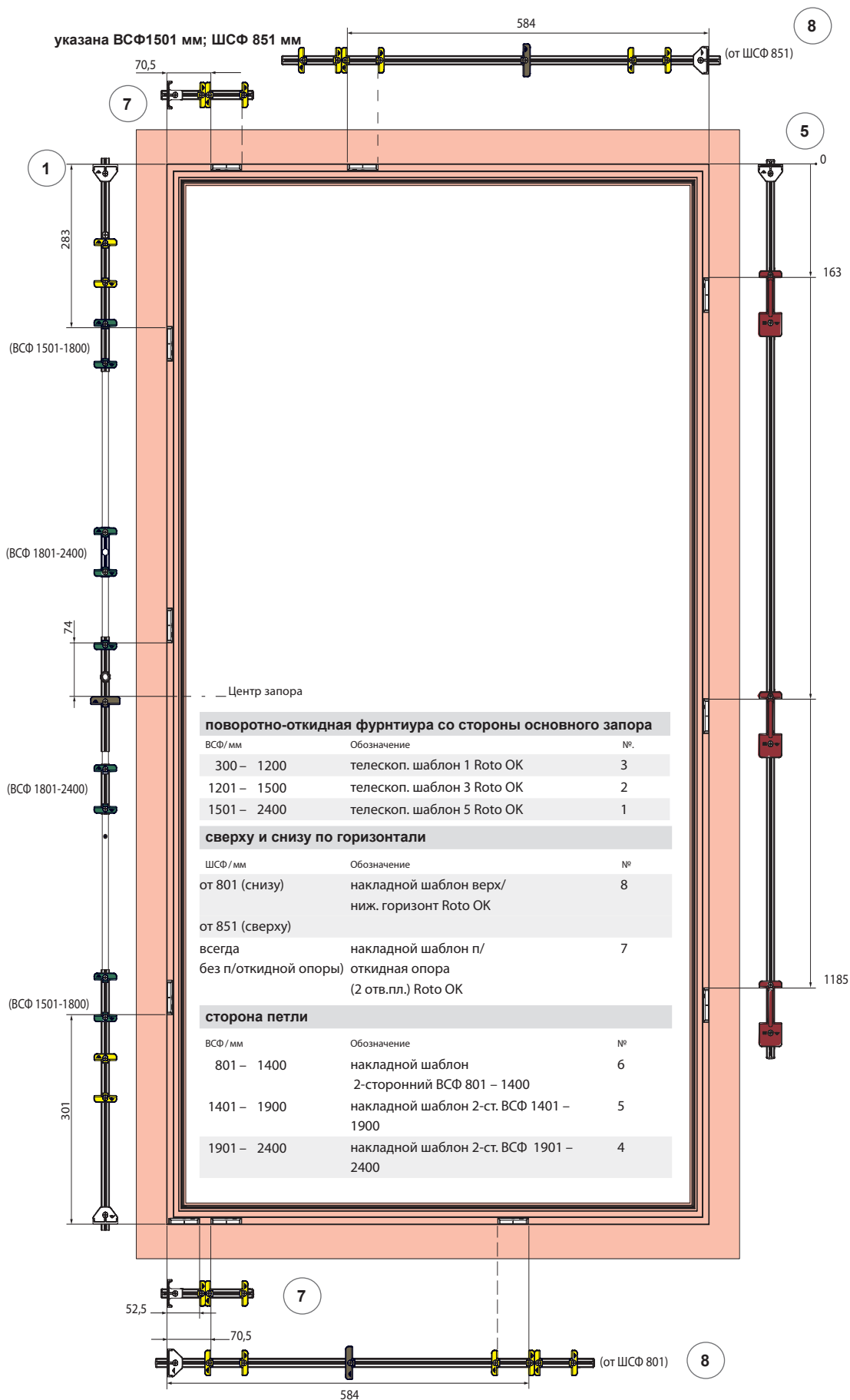
Для позиционирования системы TurnPlus применяется коричневый упор.

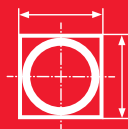
Черный упор применяется как продольный упор телескопического калибра для корректировки по высоте фальца рамы, а также в качестве помощи при позиционировании откидной опоры.

Для упрощения установки у калибра есть маркировка „TOP“, этим концом калибр должен крепиться к раме.

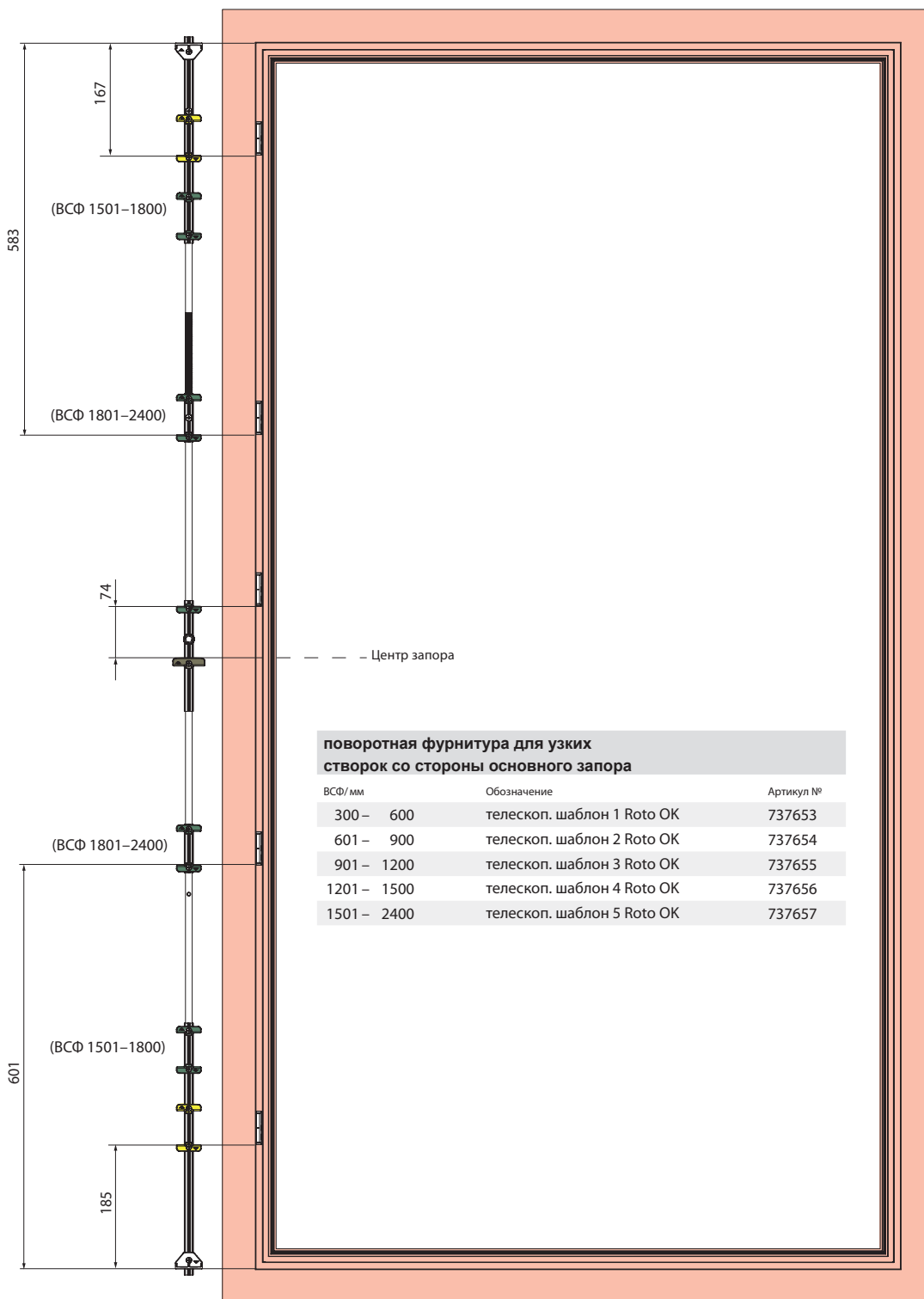
Обозначение	Расшифровка
ШСФ	ширина створки по фальцу
ВСФ	высота створки по фальцу
ПС	поворотная створка
ПО	поворотно-откидная створка
отв.пл.	ответная планка







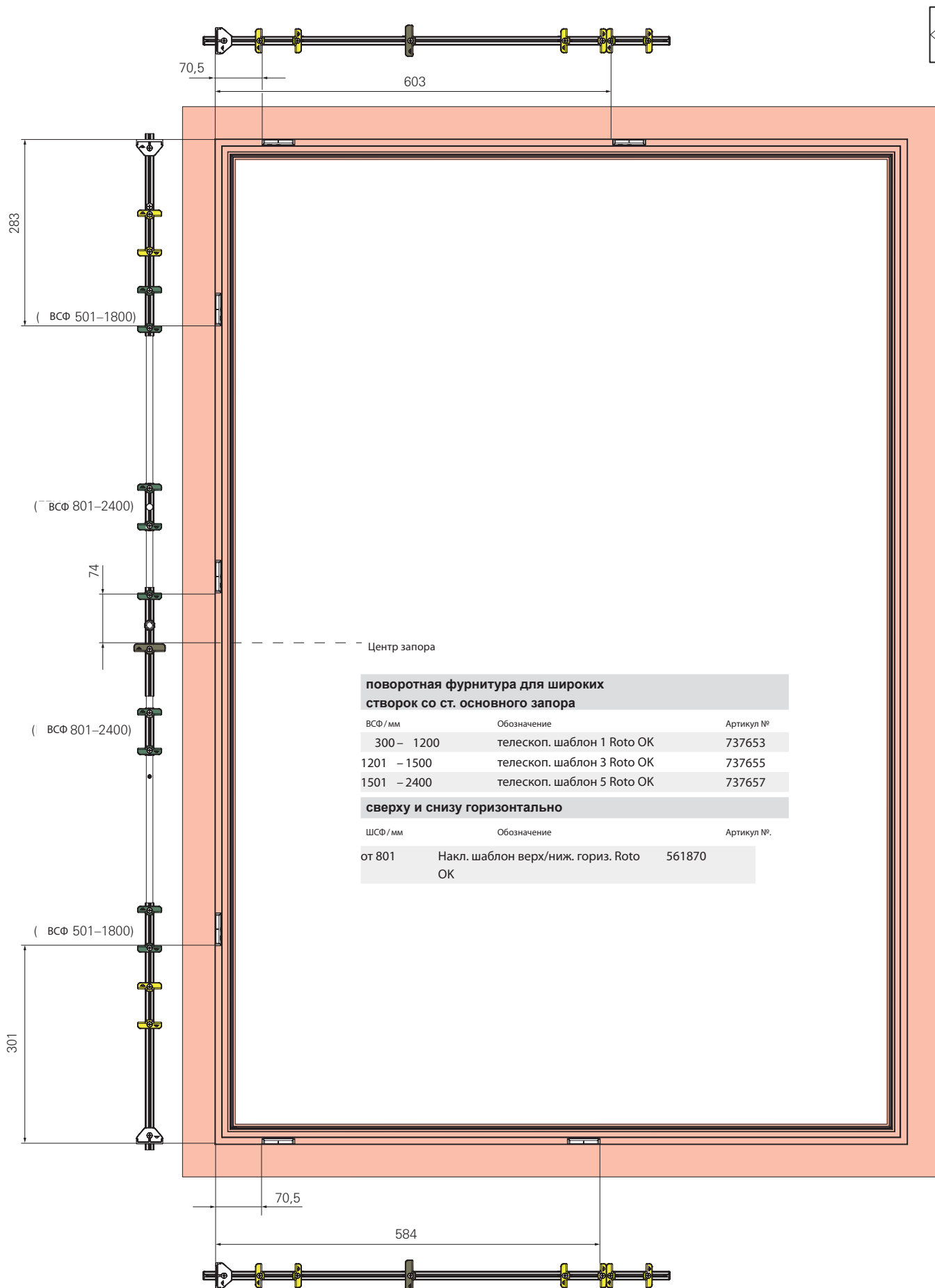
указана ШСФ до 800 мм



поворотная фурнитура для узких створок со стороны основного запора

ВСФ/мм	Обозначение	Артикул №
300 – 600	телескоп. шаблон 1 Roto OK	737653
601 – 900	телескоп. шаблон 2 Roto OK	737654
901 – 1200	телескоп. шаблон 3 Roto OK	737655
1201 – 1500	телескоп. шаблон 4 Roto OK	737656
1501 – 2400	телескоп. шаблон 5 Roto OK	737657

ШСФ от 801 мм

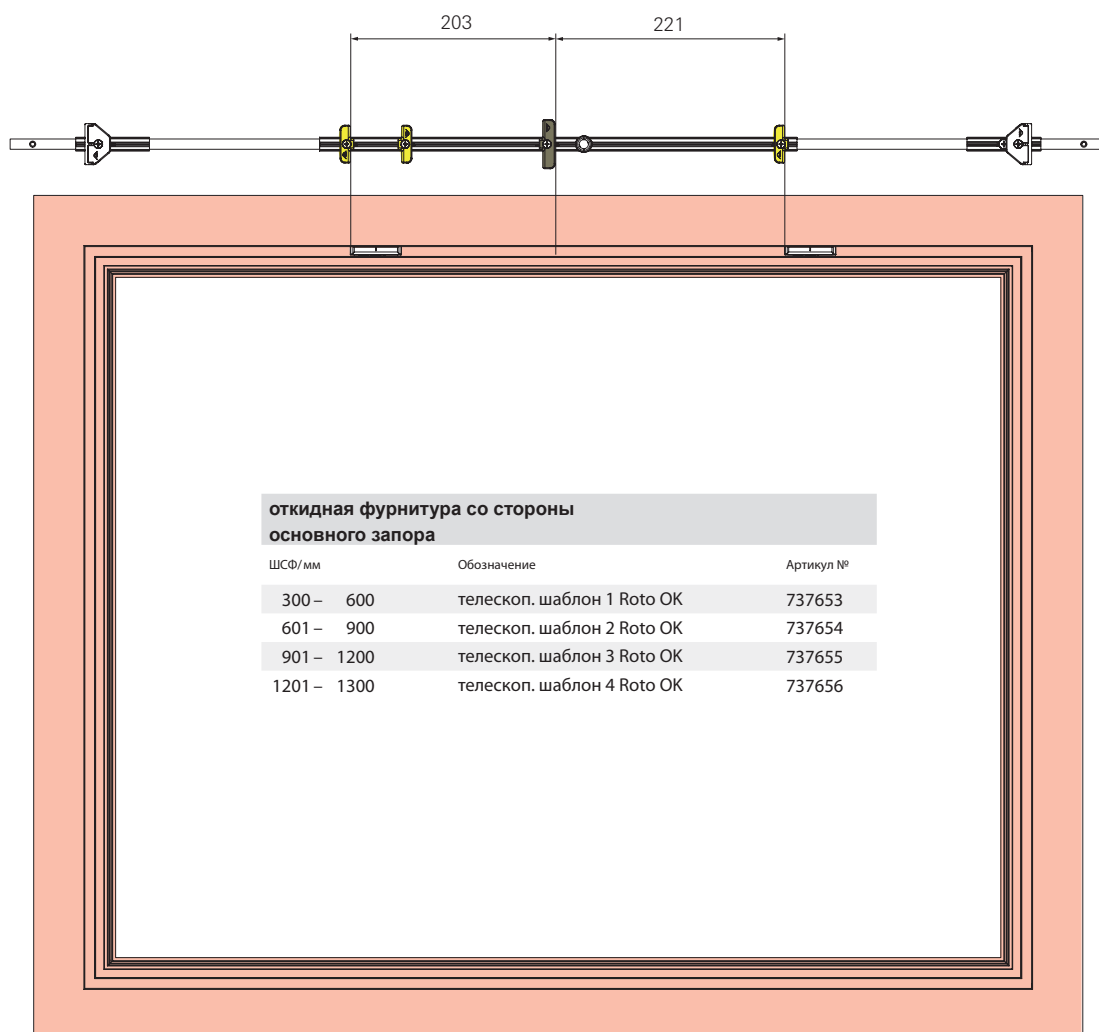
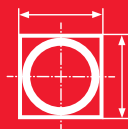


поворотная фурнитура для широких створок со ст. основного запора

ВСФ / мм	Обозначение	Артикул №
300 – 1200	телескоп. шаблон 1 Roto OK	737653
1201 – 1500	телескоп. шаблон 3 Roto OK	737655
1501 – 2400	телескоп. шаблон 5 Roto OK	737657

сверху и снизу горизонтально

ШСФ / мм	Обозначение	Артикул №.
от 801	Накл. шаблон верх/ниж. гориз. Roto OK	561870



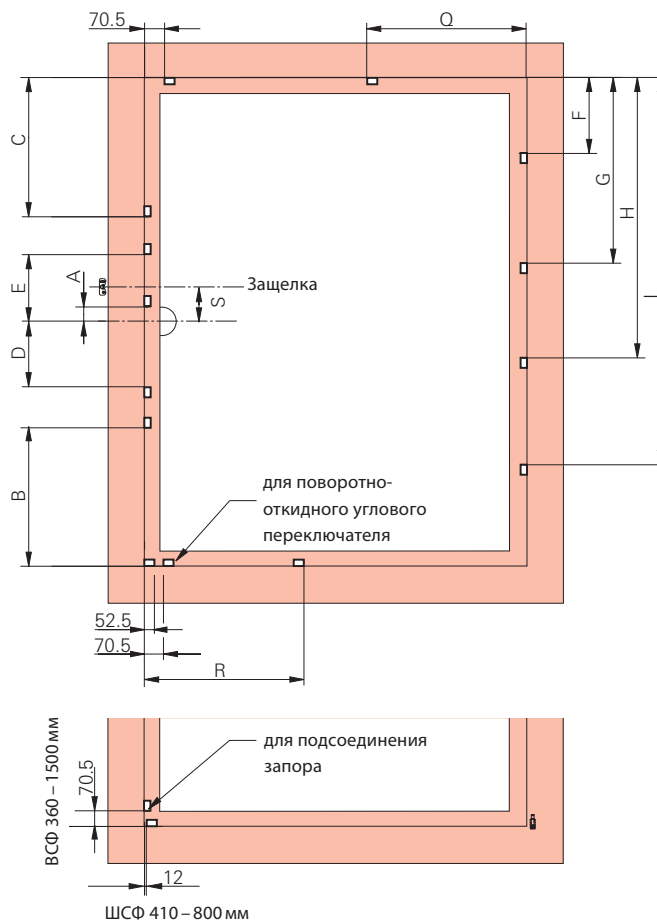
Средний/переменный поворотнo-откидной запор с поворотнo-откидным угловым переключателем

Размеры при зазоре фальца 12 мм

Допуск на размер для ответной планки: ± 0,5

ШСФ: 410 – 1300 мм

ВСФ: 360 – 2400 мм



Поворотнo-откидной механизм средний/переменный, дорнмас 15

ВСФ / мм	A	B	C	D	E	S	Запор	средний запор
360 – 600	–	–	–	–	–	–	E5	
601 – 900	74	–	–	–	–	–	E6	
901 – 1200	74	–	–	–	–	–	E7	
1201 – 1500	74	–	–	353	371	–	E8	
1501 – 1800	74	301	283	–	–	170 ¹⁾	E7	2 x L2
1801 – 2100	74	601	583	–	–	170	E6	2 x L3
2101 – 2400	74	601	583	–	–	170	E7	2 x L3

1) опционально – от ШСФ 1601 мм

Средний запор на стороне петли

ВСФ/мм	F	G	H	I	Средний запор
801 – 1400	–	603	–	–	L6
1401 – 1900	163	769	1185	–	L5 + L4
1901 – 2400	163	769	1369	1785	L5 + L3 + L4

Средний запор нижний горизонтальный

ШСФ / мм	R	Средний запор
801 – 1300	585	L6

Ножницы на раме

ШСФ / мм	Q	Размеры
410 – 550	–	Ножницы 150 / 410 – 550
551 – 700	–	Ножницы 250 / 551 – 700
701 – 850	–	Ножницы 500 / 701 – 850
851 – 1300	584	Ножницы 500 / 851 – 1300



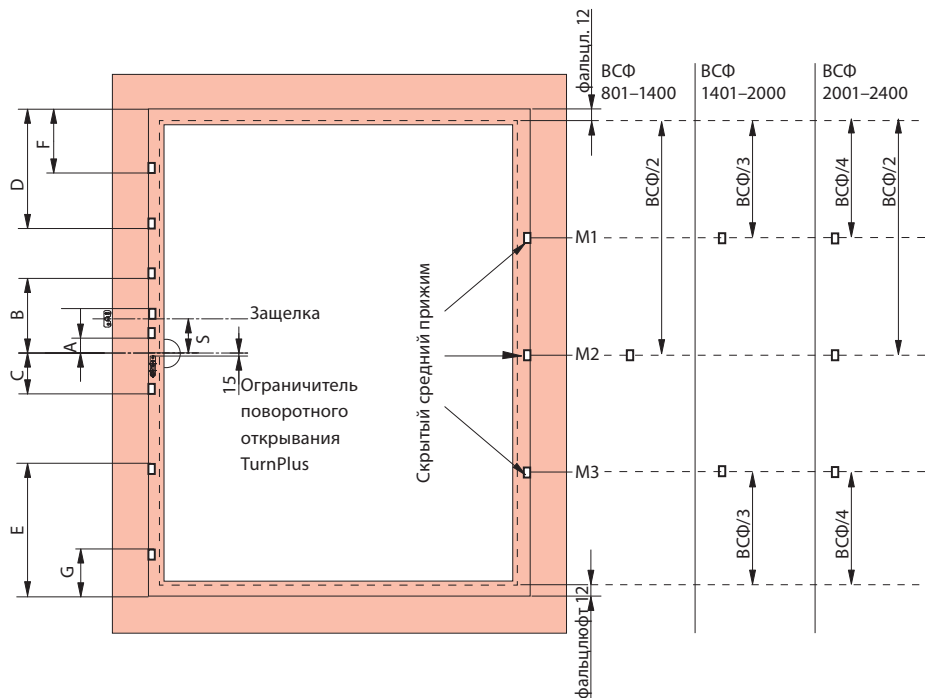
Места под ответные планки для среднего запора

Размеры для зазора фальца 12 мм

Допуск по размерам для ответных планок: ± 0,5

ШСФ: 300 – 800 мм

ВСФ 300 – 2400 мм



Запор средний/переменный, дормас 15

ВСФ /мм	A	B	C	D	E	F	G	S	Запор	Средний запор
300 – 600	74	–	–						E1	
601 – 900	–	221	203						E2	
901 – 1200	74	371	353						E3	
1201 – 1500	74	521	503						E4	–
1501 – 1800	74	–	–	283	301			170 ¹⁾	E7	2 x L2
1801 – 2100	74	–	–	583	601	167	185	170	E6	2 x L4
2101 – 2400	74	–	–	583	601	167	185	170	E7	2 x L4

1) Дополнительно – при ВСФ от 1601 мм.

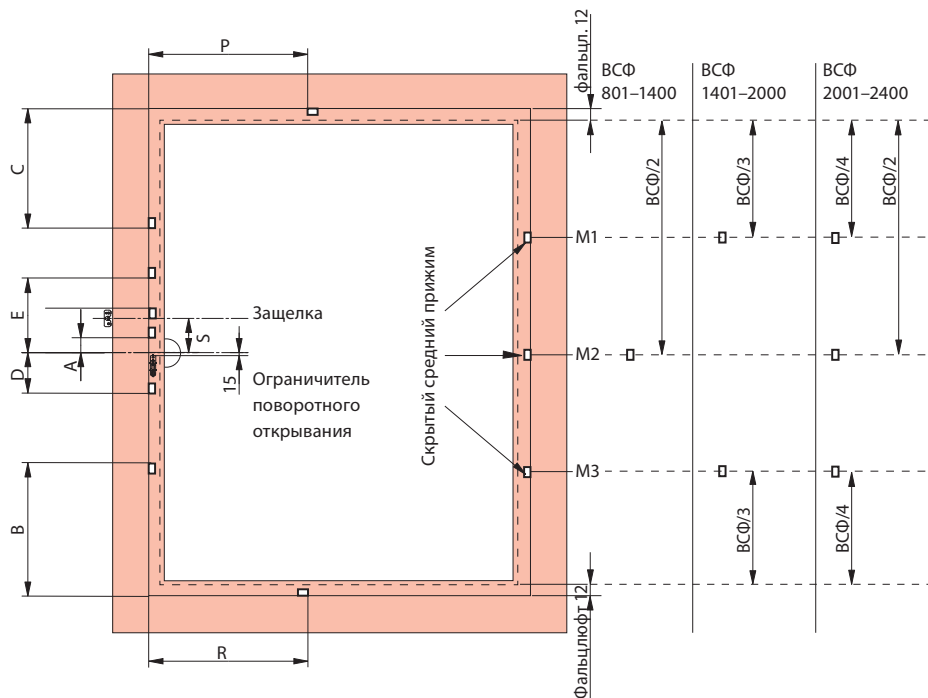
Места под ответные планки для среднего поворотно-откидного запора

Размеры при фальцлюфте 12 мм

Допуск на размер для ответной планки: ± 0,5

ШСФ: 801 – 1300 мм

ВСФ: 533 – 2400 мм



Поворотно-откидной запор средний/переменный, дорнмас 15

ВСФ / мм	A	B	C	D	E	S	Запор	Средний запор
533 – 600	-	-	-	-	-	-	E5	
601 – 900	74	-	-	-	-	-	E6	
901 – 1200	74	-	-	-	-	-	E7	
1201 – 1500	74	-	-	353	371	-	E8	
1501 – 1800	74	301	283	-	-	170 ¹⁾	E7	2 x L2
1801 – 2100	74	601	583	-	-	170	E6	2 x L3
2101 – 2400	74	601	583	-	-	170	E7	2 x L3

1) Дополнительно – при ВСФ от 1601 мм



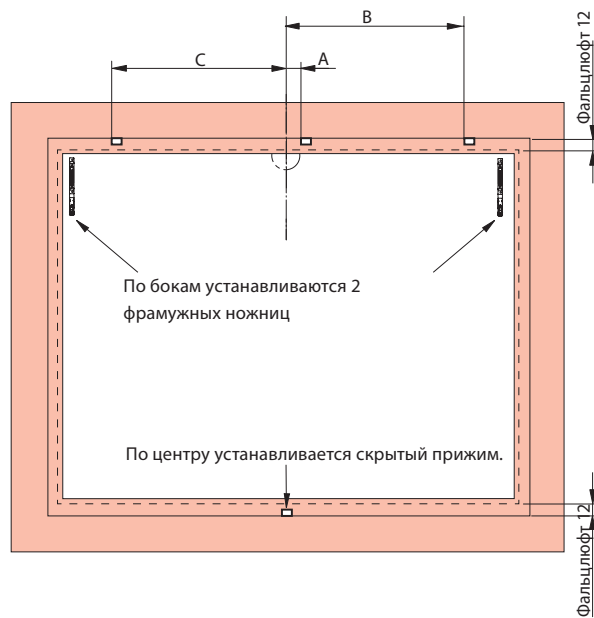
Места под ответные планки для откидной створки, запор средний

Размеры при фальцлюфте 12 мм

Допуск на размер для ответной планки: $\pm 0,5$

ВСФ: 300 – 800 мм

ШСФ: 300 – 1300 мм



Запор средний

ШСФ/ мм	A	B	C	Запор
300 – 600	74	–	–	E1
601 – 900	–	221	203	E2
901 – 1200	74	371	353	E3
1201 – 1300	74	521	503	E4

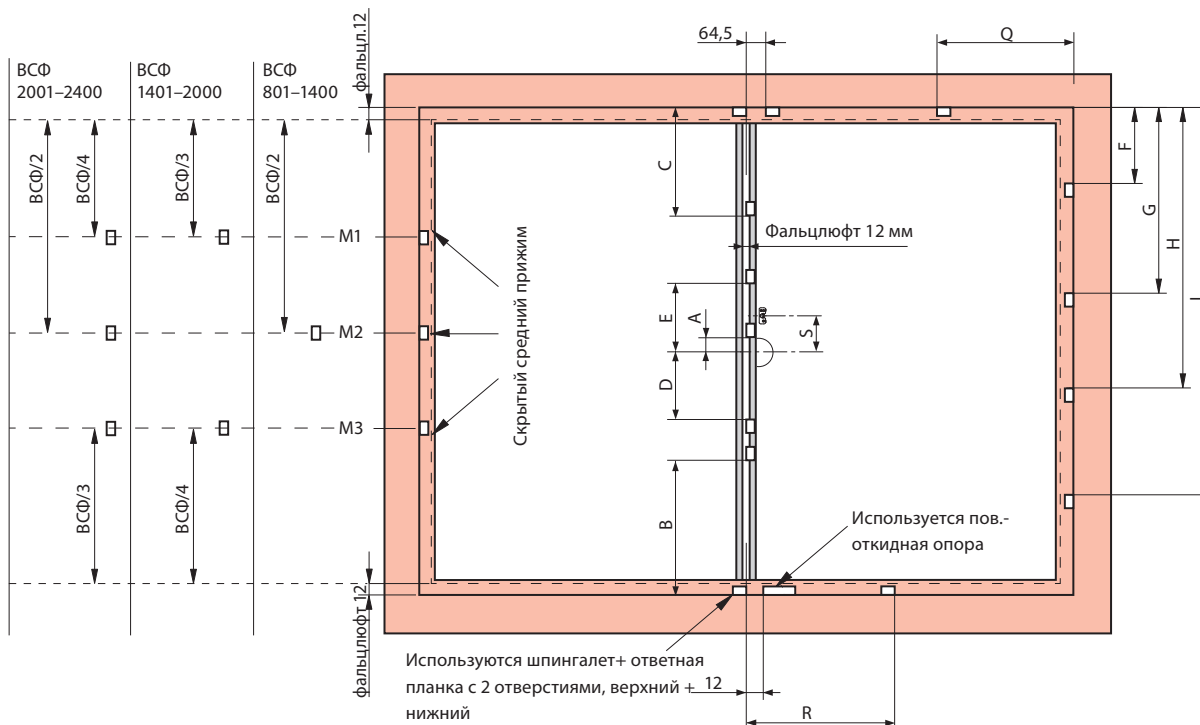
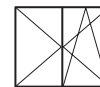
Места под ответные планки для 2-створчатой конструкции „Поворотно-откидной запор“

Размеры при фальцлюфте 12 мм

Допуск на размер для ответной планки: ± 0,5

ПС ШСФ 400 – 550 мм ПО ШСФ 410 – 1300 мм

ВСФ 360 – 2400 мм ВСФ 360 – 2400 мм



Поворотно-откидной запор средний/переменный, дорнмас 15

ВСФ / мм	A	B	C	D	E	S	Запор	Средний запор
360 – 600	–	–	–	–	–	–	E5	
601 – 900	74	–	–	–	–	–	E6	
901 – 1200	74	–	–	–	–	–	E7	
1201 – 1500	74	–	–	353	371	–	E8	
1501 – 1800	74	301	283	–	–	170 ¹⁾	E7	2 x L2
1801 – 2100	74	601	583	–	–	170	E6	2 x L3
2101 – 2400	74	601	583	–	–	170	E7	2 x L3

1) Дополнительно – при ВСФ от 1601 мм

Средний запор на стороне петли

ВСФ / мм	F	G	H	I	Средний запор
801 – 1400	–	603	–	–	L6
1401 – 1900	163	769	1185	–	L5 + L4
1901 – 2400	163	769	1369	1785	L5 + L3 + L4

Средний запор нижний горизонтальный

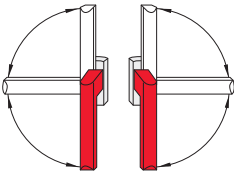
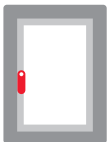

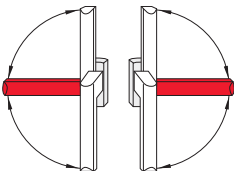


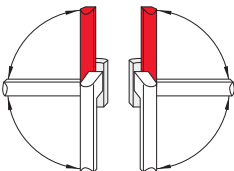
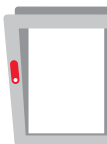



ШСФ / мм	R	Средний запор
801 – 1300	585	L6

Ножницы на раме


ШСФ / мм	Q	Размеры
410 – 550	–	Ножницы 150/410–550
551 – 700	–	Ножницы 250/551–700
701 – 850	–	Ножницы 500/701–850
851 – 1300	584	Ножницы 500/851–1300



Следующие условные обозначения наглядно представляют различные положения ручки и соответствующие им положения створок окон и застекленных дверей.

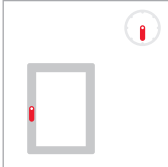
Положение ручки	Положение створки	Условное обозначение	Значение
			Створка в закрытом положении
			Створка в положении поворотного открывания
			Створка в положении откидного открывания.
			Створка в неправильном положении.

Для обеспечения защиты конечных потребителей на окна и застекленные двери могут прикрепляться наклейки со следующими условными обозначениями и табличка с пояснительными надписями. Просьба заказывать такие наклейки отдельно (OPR_14_DE_EN).

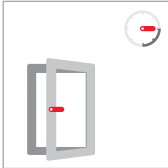


Drehkipp-Beschlag
Tilt&Turn hardware

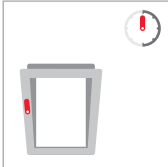
geschlossen
closed



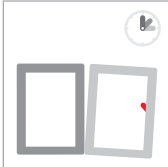
öffnen
open



kippen
tilt



Fehlschaltungen vermeiden
Avoid mishandling model!

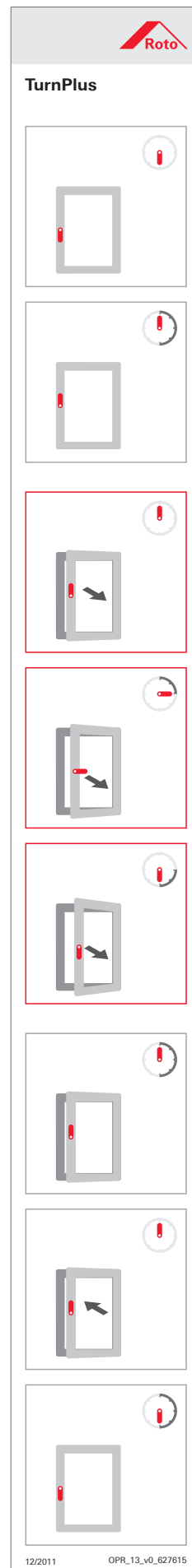


08/2012 OPR_14_DE-EN_v1



Следующие обозначения и плакаты можно наклеивать на окнах и застекленных дверях для обеспечения безопасности конечного потребителя.

Просьба заказывать наклейки отдельно (OPR_13_DE_EN).



Устранение неисправностей

Проблема	Причина	Способ устранения	Спец. предприятие	Конечный потребитель
Повернуть ручку удается только с усилием.	<ul style="list-style-type: none"> – Конструкционные элементы рамы не смазаны. – Ручка неисправна. – Ручка слишком туго привинчена. – Конструкционные элементы створки привинчены с перекосом винтов. – Неисправность конструкционных элементов створки. – Неправильный выбор мест под ответные планки. – Слишком сильное давление прижима рамы (слипание уплотнения). – Загрязнение фурнитурного паза 	<ul style="list-style-type: none"> – Смазать конструкционные элементы рамы. – Заменить ручку. – Слегка ослабить винтовое крепление. – Привинтить элементы, обеспечивая правильное положение винтов. – Заменить неисправные элементы. – Скорректировать места под ответные планки. – Отрегулировать или снять давление прижима рамы. – Очистить фурнитурный паз. 	<ul style="list-style-type: none"> <input type="checkbox"/> ■ ■ ■ ■ ■ ■ ■ 	<ul style="list-style-type: none"> <input type="checkbox"/> – – – – – – –
Не удается повернуть ручку на 180°.	<ul style="list-style-type: none"> – Неправильное навешивание или установка конструкционных элементов створки. – Загрязнение фурнитурного паза. 	<ul style="list-style-type: none"> – Проверить позиционирование в поворотном положении (при необходимости перевесить – исходя из состояния поворотной-откидной механизма). – Очистить фурнитурный паз. 	<ul style="list-style-type: none"> ■ ■ 	<ul style="list-style-type: none"> – –
Створка, находящаяся в поворотном положении, сваливается в откидное.	<ul style="list-style-type: none"> – Слишком большой зазор сверху 	<ul style="list-style-type: none"> – Проверить положение верхней петли на раме. – Проверить положение угловой опоры. – Установить угловую петлю выше. (Внимание: поворотной-откидная опора!) 	<ul style="list-style-type: none"> ■ ■ ■ 	<ul style="list-style-type: none"> – – –
Створка, находящаяся в откидном положении, сваливается в поворотное.	<ul style="list-style-type: none"> – Неисправность откидного конструкционного элемента. 	<ul style="list-style-type: none"> – Заменить откидной конструкционный элемент. 	<ul style="list-style-type: none"> ■ 	<ul style="list-style-type: none"> –
Створка не фиксируется в откидном положении.	<ul style="list-style-type: none"> – Недостаточный зазор сверху. 	<ul style="list-style-type: none"> – Переместить ниже нижнюю (угловую) петлю на створке. (Внимание: поворотной-откидная опора!) 	<ul style="list-style-type: none"> ■ 	<ul style="list-style-type: none"> –
Створка не фиксируется в поворотном положении при закрытии.	<ul style="list-style-type: none"> – недостаточный зазор снизу 	<ul style="list-style-type: none"> – переместить выше нижнюю петлю на створке – произвести регулировку ножниц 	<ul style="list-style-type: none"> ■ 	<ul style="list-style-type: none"> –
Запорные цапфы не фиксируются внутри ответных планок.	<ul style="list-style-type: none"> – Неправильное навешивание створки. – Неправильный выбор мест под ответные планки. 	<ul style="list-style-type: none"> – Перевесить створку – Скорректировать места под ответные планки. 	<ul style="list-style-type: none"> ■ ■ 	<ul style="list-style-type: none"> – –

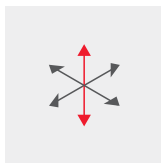
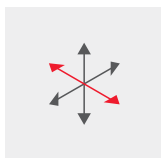
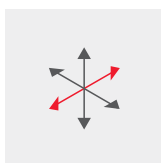
■ = Выполняется специализированным предприятием

– = Выполняется не конечным потребителем; конечному потребителю не разрешается производить каких-либо монтажных работ!

□ = Выполняется как специализированным предприятием, так и конечным потребителем

**Обозначения по регулировке створки в собранном состоянии.**

Следующие обозначения позволяют быстрее ориентироваться в указанных ниже этапах регулировки створки в собранном состоянии. В качестве инструмента используют шестигранный торцевой ключ SW4.

**Регулировка по высоте****Регулировка по горизонтали****Регулировка по прижиму****УКАЗАНИЕ!**

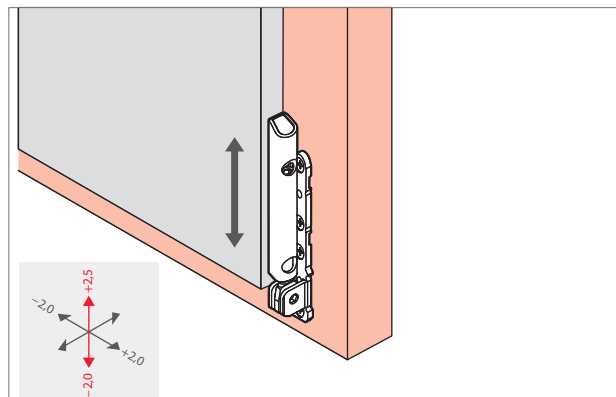
Регулировка элементов фурнитуры Roto должна осуществляться только авторизованным персоналом.

Регулировка

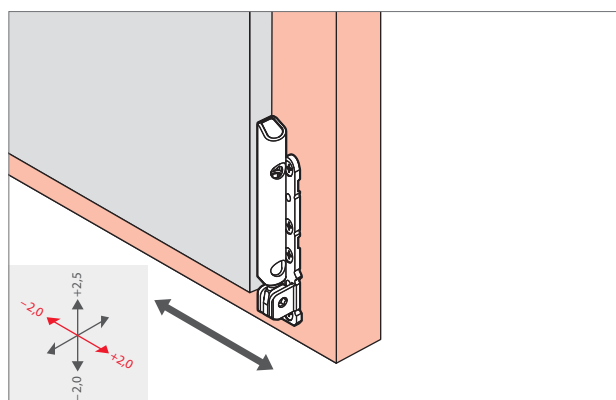
Указания по регулировке

Регулировка фурнитуры

Регулировка нижней петли на раме по высоте



Регулировка нижней петли на створке по горизонтали

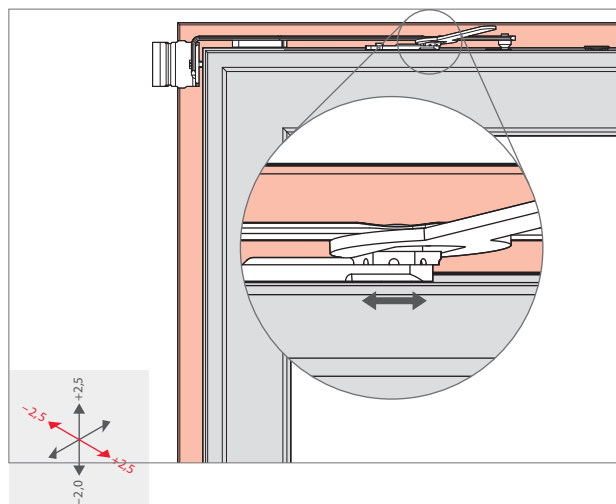


Регулировка ножниц по горизонтали



УКАЗАНИЕ!

При использовании декоративных накладок (верхняя/нижняя петля на раме) и защиты нижней петли на створке будут изменяться указанные значения регулировки.



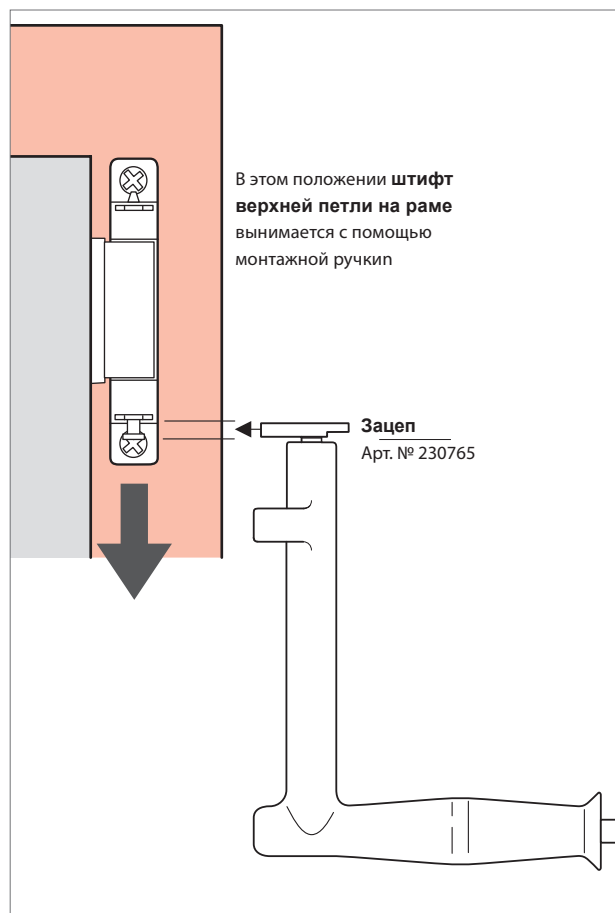


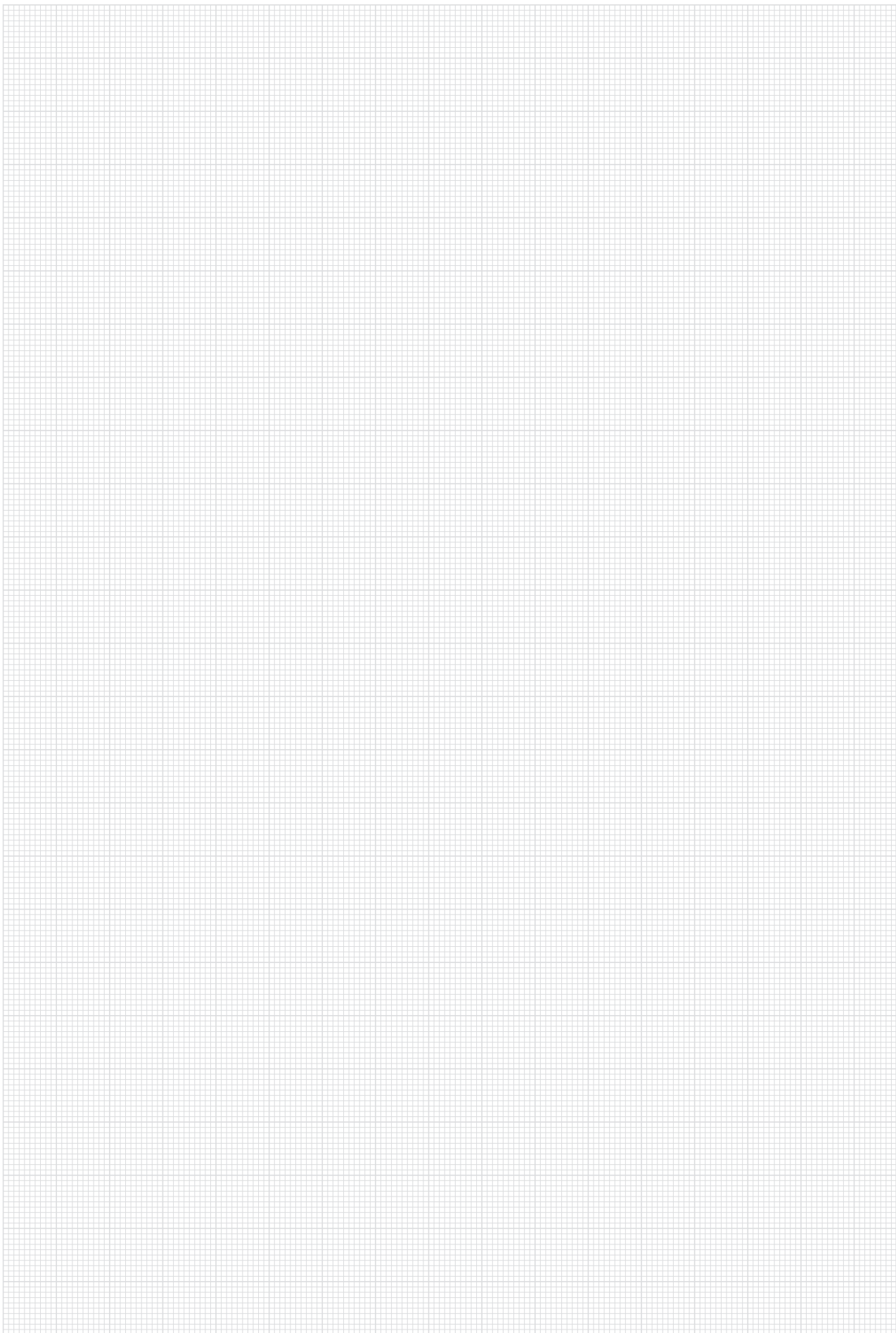
Указания по регулировке запорных цапф					
Евростандарт Е + средний запор/удлинитель запора + запор		Угловой переключатель ножниц		ПО угловой переключатель стандартный Р	
Регулировка давления прижима / мм	Поворот при регулировке в °	Регулировка давления прижима / мм	Поворот при регулировке в °	Регулировка давления прижима / мм	Поворот при регулировке в °
	Исходное положение		Исходное положение		Исходное положение
+/-1		+/-1		+/-1	
8-миллиметровая цапфа		7-миллиметровая цапфа		Грибовидная цапфа	
<p>Стандартный угловой переключатель</p> <p>средний запор</p> <p>Удлинитель запора</p>		<p>Угловой переключатель ножниц</p>		<p>Поворотно-откидной угловой переключатель</p>	

Демонтаж

Вывешивание створки

1. Извлечь штифт верхней петли на раме с помощью монтажной ручки при закрытой оконной створке – оконная ручка в положении откидывания.
2. Перевести ручку в поворотное положение, открыть створку и снять ее с петель.







ПРЕДУПРЕЖДЕНИЕ!

Ненадлежащее выполнение работ по техническому обслуживанию влечет за собой опасность получения травм!

Ненадлежащее техническое обслуживание может привести к причинению тяжких телесных повреждений и имущественного ущерба.

- Перед началом работ обеспечить достаточное пространство для монтажа.
- Соблюдать чистоту и порядок на месте монтажа.
- Не допускать самопроизвольного распахивания или захлопывания окна или застекленной двери во время проведения работ по техническому обслуживанию.
- Работы по монтажу/регулировке фурнитуры, особенно в зоне верхней петли на раме или ножниц, а также замена элементов, навешивание и вывешивание створок могут выполняться только работниками специализированного предприятия.
- При техобслуживании окно не вывешивать.

Не реже одного раза в год (а в учебных и гостиничных учреждениях – в полгода):

	Специализированное предприятие	Конечный потребитель
При необходимости подтянуть крепежные винты.	■	–
Заменить поврежденные винты.	■	–
При необходимости заменить элементы.	■	–
Смазать все подвижные элементы не содержащим кислот и смол маслом, приобретенным в предприятии специализированной торговли.	□	□
Смазать все ответные планки из стали не содержащей кислот и смол консистентной смазкой, приобретенной в предприятии специализированной торговли.	□	□

■ = Выполняется специализированным предприятием

– = Выполняется не конечным потребителем; конечному потребителю не разрешается производить каких-либо монтажных работ!

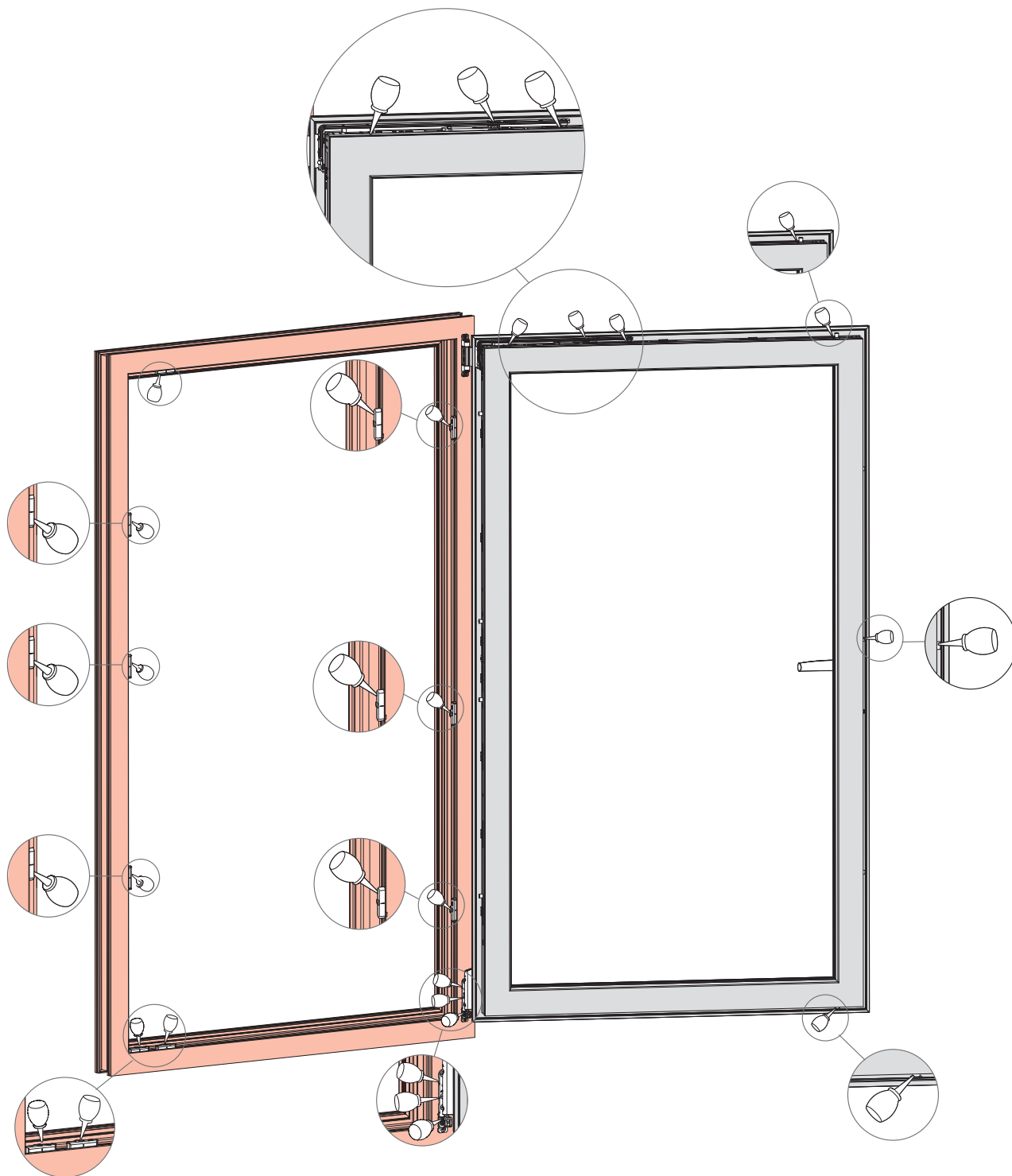
□ = Выполняется как специализированным предприятием, так и конечным потребителем



УКАЗАНИЕ!

При проведении работ по техническому обслуживанию выполняйте следующие указания в целях защиты окружающей среды:

- Выдавливаемая или избыточная консистентная смазка в точках смазывания удаляется и утилизируется в соответствии с действующими местными нормами и правилами.
- Замененное масло собирается в подходящую тару и утилизируется экологически безопасным способом.



Профилактический осмотр

Не реже одного раза в год (а в учебных и гостиничных учреждениях – в полгода):

	Спец. предприятие	Конечный потребитель
Проверить обеспечивающие безопасность фурнитурные элементы на прочность посадки.	<input type="checkbox"/>	<input type="checkbox"/>
Проверить обеспечивающие безопасность фурнитурные элементы на предмет износа.	<input type="checkbox"/>	<input type="checkbox"/>
Проверить функциональность всех подвижных элементов..	<input type="checkbox"/>	<input type="checkbox"/>
Проверить функциональность всех точек запираения.	<input type="checkbox"/>	<input type="checkbox"/>
Проверить свободный ход фурнитуры можно с помощью оконной ручки: –Максимальный крутящий момент при открывании и закрывании согласно DIN 18055: 10 Нм. – Проверка может выполняться при помощи динамометрического ключа. – Легкость хода может быть улучшена за счет нанесения консистентной смазки/масла и посредством регулировки фурнитуры.	<input checked="" type="checkbox"/> <input checked="" type="checkbox"/> <input checked="" type="checkbox"/>	<input type="checkbox"/> <input type="checkbox"/> <input type="checkbox"/>

■ = Выполняется специализированным предприятием

– = Выполняется не конечным потребителем; конечному потребителю не разрешается производить каких-либо монтажных работ!!

□ = Выполняется как специализированным предприятием, так и конечным потребителем

Уход

	Спец. предприятие	Конечный потребитель
Не допускать загрязнения фурнитуры и появления на ней каких-либо отложений.	<input type="checkbox"/>	<input type="checkbox"/>
Ни при каких обстоятельствах не допускается использование агрессивных, кислотосодержащих моющих или чистящих средств.	<input type="checkbox"/>	<input type="checkbox"/>
Следует использовать только мягкие, рН-нейтральные чистящие средства в разбавленном состоянии.	<input type="checkbox"/>	<input type="checkbox"/>
Производить очистку только при помощи мягкой ткани.	<input type="checkbox"/>	<input type="checkbox"/>

■ = Выполняется специализированным предприятием

– = Выполняется **не** конечным потребителем; конечному потребителю не разрешается производить каких-либо монтажных работ!

□ = Выполняется как специализированным предприятием, так и конечным потребителем

Выполнение этих рекомендаций не может служить основанием для предъявления каких-либо правомерных требований; их применение зависит от каждого конкретного случая. Производители окон и застекленных дверей должны обращать внимание застройщиков и конечных потребителей на эти инструкции по техническому обслуживанию. Компания Roto Frank AG рекомендует изготовителям оконной продукции заключать договора технического обслуживания со своими конечными потребителями.



Защита от коррозии

	Спец. предприятие	Конечный потребитель
В зоне расположения окна необходимо избегать попадания агрессивных паров (напр. образуемых муравьиной или уксусной кислотой, аммиаком, амино- или аммиачными соединениями, альдегидами, фенолами, хлором, дубильной кислотой и пр.)	■	–
Не допускается использование каких-либо уксусо- и кислотосодержащих уплотнительных материалов, а также такого рода материалов, содержащих вышеупомянутые вещества, поскольку как непосредственный контакт с таким материалом уплотнения, так и его испарение может оказывать коррозионное воздействие на поверхность фурнитуры.	■	–
Для крепления фурнитурных элементов следует использовать только оцинкованные чисто гальваническим способом и пассивированные винты.	■	–
Ни при каких обстоятельствах не допускается использование винтов из нержавеющей стали.	■	–

■ = Выполняется специализированным предприятием

– = Не выполняется **не** конечным потребителем; конечному потребителю не разрешается производить каких-либо монтажных работ!

□ = Выполняется как специализированным предприятием, так и конечным потребителем

Защита от загрязнения

	Спец. предприятие	Конечный потребитель
Перед соединением элементов фурнитуры любые отложения и загрязнения строительными материалами (такими как строительная пыль, штукатурка, гипсовая штукатурка, строительный раствор, цемент и пр.) или аналогичными веществами должны удаляться при помощи воды.	□	□
Не допускать загрязнения фурнитуры и появления на ней каких-либо отложений.	□	□
Ни при каких обстоятельствах не допускается использование агрессивных, кислотосодержащих моющих или чистящих средств.	□	□
Следует использовать только мягкие, pH-нейтральные чистящие средства в разбавленном состоянии..	□	□
Производить очистку только при помощи мягкой ткани..	□	□

■ = Выполняется специализированным предприятием

– = Выполняется **не** конечным потребителем; конечному потребителю не разрешается производить каких-либо монтажных работ!

□ = Выполняется как специализированным предприятием, так и конечным потребителем

Защита от (длительно) повышенной влажности воздуха в помещениях

	Спец. предприятие	Конечный потребитель
Фурнитура и зона фальца – особенно на этапе строительства – в достаточной степени проветриваются, благодаря чему не подвергаются ни прямому воздействию влаги, ни образованию водного конденсата.	<input type="checkbox"/>	<input type="checkbox"/>
Следует исключить возможность конденсации находящегося в помещении влажного воздуха в зоне фальца за счет: – многократного ежедневного интенсивного проветривания (путем открывания всех окон примерно на 15 минут); – обеспечения достаточного проветривания также во время длительного отсутствия (в отпуске / на выходных); – на строительных объектах повышенной сложности, при необходимости, разрабатывается план проветривания. В случае невозможности выполнения описанных выше проветриваний, напр. в связи с трудностями хождения по свежей цементной стяжке или непереносимостью сквозняка, следует перевести окна в откинутое положение и герметично заклеить их со стороны помещения. Имеющаяся в помещении влага отводится при помощи конденсационных осушителей.	<input type="checkbox"/>	<input type="checkbox"/>

■ = Выполняется специализированным предприятием

– = Выполняется **не** конечным потребителем; конечному потребителю не разрешается производить каких-либо монтажных работ!

= Выполняется как специализированным предприятием, так и конечным потребителем

Защита от повреждений при ремонте

	Спец. предприятие	Конечный потребитель
При уходе за поверхностью окна все фурнитурные элементы изолируются с целью защиты от загрязнения.	<input type="checkbox"/>	<input type="checkbox"/>
Используемые клейкие ленты не должны повреждать лакокрасочные покрытия. При возникновении каких-либо сомнений обращайтесь к производителю окон.	<input type="checkbox"/>	<input type="checkbox"/>

■ = Выполняется специализированным предприятием

– = Выполняется **не** конечным потребителем; конечному потребителю не разрешается производить каких-либо монтажных работ!

= Выполняется как специализированным предприятием, так и конечным потребителем

**ОПАСНО!****Ненадлежащее обращение и неквалифицированная транспортировка представляют угрозу для жизни!**

Ненадлежащее обращение с оконными элементами и их неквалифицированная транспортировка могут привести к возникновению опасных ситуаций и стать причиной серьезных несчастных случаев вплоть до смертельного исхода.

По этой причине:

- в процессе погрузки-разгрузки следует выбирать точки захвата, вызывающие только такую реакцию петли, которая соответствует конструктивному исполнению фурнитурных элементов для предусмотренного монтажного положения;
- при кантовании и транспортировке следует обеспечивать нахождение фурнитуры в запертом положении во избежание неконтролируемого распахивания створки. При этом следует использовать соответствующие предохранительные средства;
- Необходимо использовать только такие средства защиты при транспортировке, которые настроены на соответствующий фальцлюфт;
- транспортировка выполняется по возможности в предусмотренном монтажном положении. Если же транспортировка в таком положении невозможна, створки вывешиваются и транспортируются отдельно от соответствующей наружной коробки.

При транспортировке, а также в процессе погрузки-разгрузки (в частности, при поддержке таких вспомогательных средств, как напр. присоски, транспортировочные сетки, вилочные погрузчики или подъемные краны) возможно возникновение реакции опоры, способной вызывать повреждение установленной фурнитуры или чрезмерные нагрузки на нее. По этой причине при любой транспортировке или погрузке-разгрузке необходимо обращать внимание на следующее:

- тип и точки приложения сил в процессе транспортировки и погрузки-разгрузки оказывают существенное влияние на реакцию опоры.
 - Точки захвата всегда следует выбирать таким образом, чтобы снимать возникающую реакцию опоры, которая соответствует конструктивному исполнению фурнитурных элементов для предусмотренного монтажного положения. В частности, это распространяется на складское хранение.

При получении содержимое поставки немедленно проверяется на предмет полноты комплектации и возможного ущерба, нанесенного в процессе транспортировки.

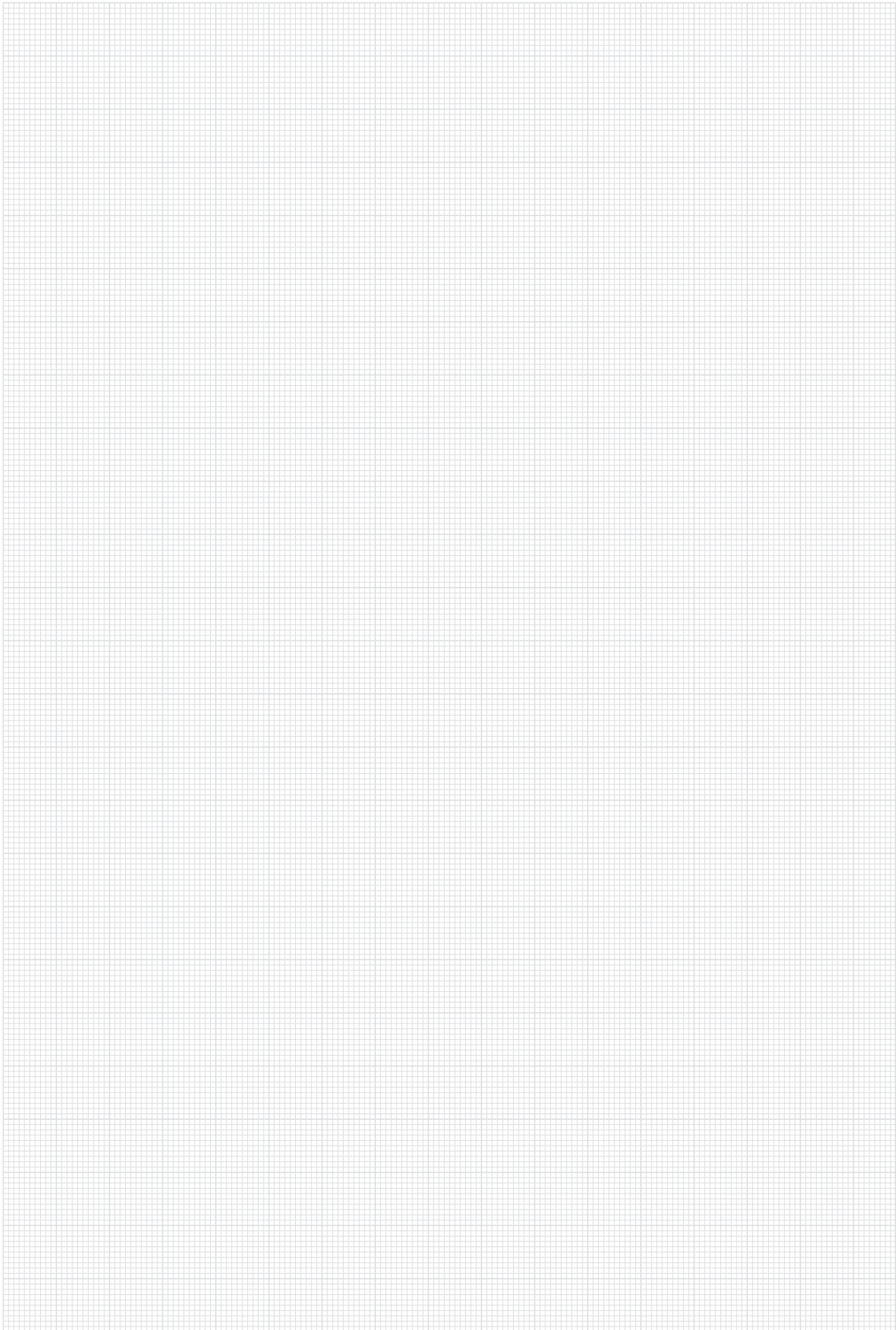


УКАЗАНИЕ!

Рекламации в каждом случае недостачи предъявляются непосредственно после ее обнаружения. Претензии на возмещение убытков могут иметь силу только в течение установленного срока предъявления рекламации.



Фурнитурные элементы отделяются от окна и утилизируются как металлический лом.



Компания Roto Frank AG
Оконные и дверные технологии

Wilhelm-Frank-Platz 1
70771 Leinfelden-Echterdingen
Deutschland

Телефон +49 711 7598 0
Факс +49 711 7598 253
info@roto-frank.com

www.roto-frank.com



Универсальный поставщик фурнитурных систем для реализации проектов любой сложности:

- Roto Tilt&Turn** | Поворотно-откидная система фурнитуры для окон и застекленных дверей
- Roto Sliding** | Параллельно-сдвижные конструкции для окон и дверей
- Roto Door** | Дверная фурнитура
- Roto Equipment** | Комплектующие части для окон и дверей