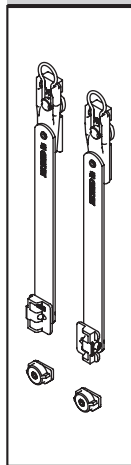
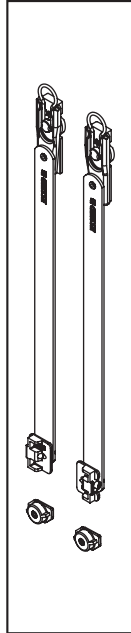
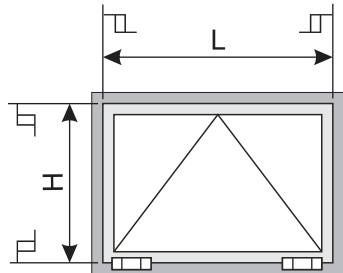
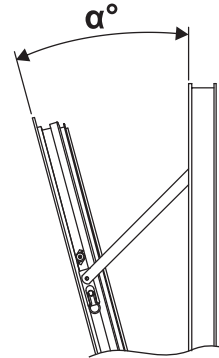
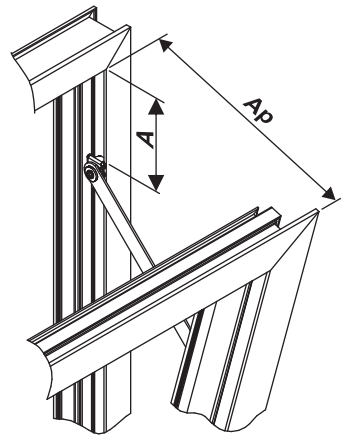


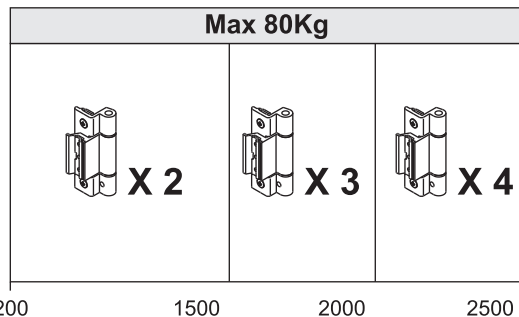
10386000/01-2013

- (IT)** Le portate e la funzionalità del prodotto sono garantite solo se non vi sono impedimenti nella movimentazione dell'anta, ostacoli o irregolarità delle canalette porta accessori che forzino in modo anomalo il sistema o non gli permettano di muoversi nel modo dovuto.
- (EN)** The capacities and the functions of the product are only guaranteed if there are no obstacles blocking movement of the window or problems with the accessory holder channels which overforce the system or stop it from moving as required.
- (FR)** Les capacités et les fonctions du produit sont garanties uniquement si rien n'entrave le mouvement du vantail et si les rainures de support des accessoires ne présentent aucun obstacle ni aucune irrégularité pouvant provoquer le forçement anormal du système ou empêcher le mouvement.
- (D)** Belastbarkeit und Funktion des Produkts sind nur dann gewährleistet, wenn die Flügelbewegung nicht behindert wird bzw. für den Fall, dass keine Hindernisse oder Unregelmäßigkeiten der Aufnahmeführungen vorliegen, die das System zu stark belasten oder den regelmäßigen Bewegungsablauf behindern.
- (ES)** Las capacidades y la funcionalidad del producto están garantizadas a condición que no existan impedimentos en el movimiento de la hoja, obstáculos o irregularidades en las guías porta accesorios que fuercen de modo anómalo el sistema o impidan un movimiento correcto del mismo.

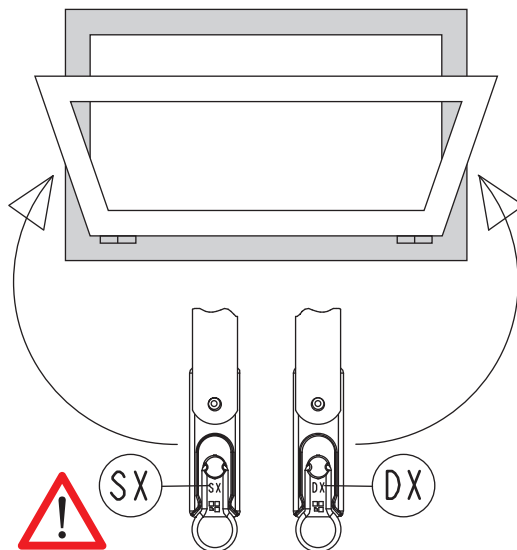


	A (mm)	α° (mm)	Ap (mm)	Max (Kg)	Spessore massimo del vetro impiegabile (senza camera d'aria) - Espesor máximo del cristal que se puede utilizar (sin cámara de aire) - Maximum possible thickness of glass (without air space) - Max. zulässige Glasstärke (ohne Luftzwischenraum) - Épaisseur maximale utilisable pour le vitrage (sans lame d'air)																								
2500	50	6	250	80	40	40	32	26	21	18	16	14	13	12	11	10	9	9	8	8	7	7	6	6	6	5	5		
2400	50	6	250	80	40	40	33	27	22	19	17	15	13	12	11	10	10	9	8	8	7	7	7	6	6	6	5		
2300	50	6	251	80	40	40	35	28	23	20	17	15	14	13	12	11	10	9	9	8	8	7	7	7	6	6	6		
2200	50	7	251	80	40	40	36	29	24	21	18	16	15	13	12	11	10	10	9	9	8	8	7	7	7	6	6		
2100	50	7	251	80	40	40	38	30	25	22	19	17	15	14	13	12	11	10	10	9	8	8	8	7	7	7	6		
2000	50	7	252	80	40	40	40	32	27	23	20	18	16	15	13	12	11	11	10	9	9	8	8	8	7	7	6		
1900	50	8	252	80	40	40	40	34	28	24	21	19	17	15	14	13	12	11	11	10	9	9	8	8	8	7	7		
1800	50	8	252	80	40	40	40	36	30	25	22	20	18	16	15	14	13	12	11	10	10	9	9	8	8	8	7		
1700	50	9	253	80	40	40	40	38	31	27	24	21	19	17	16	14	13	13	12	11	10	10	9	9	9	8	8		
1600	50	9	254	80	40	40	40	40	33	29	25	22	20	18	17	15	14	13	12	11	11	10	10	10	9	9	8		
1500	50	10	254	80	40	40	40	40	36	30	27	24	21	19	18	16	15	14	13	12	11	11	10	10	10	9	9		
1400	50	10	255	80	40	40	40	40	38	33	29	25	23	21	19	18	16	15	14	13	13	12	11	11	10	10	9		
1300	50	11	256	80	40	40	40	40	40	35	31	27	25	22	21	19	18	16	15	14	14	13	12	12	11	11	10		
1200	50	12	257	80	40	40	40	40	40	38	33	30	27	24	22	21	19	18	17	16	15	14	13	13	12	12	11		
1100	50	14	258	80	40	40	40	40	40	40	36	32	29	26	24	22	21	19	18	17	16	15	15	14	13	13	12		
1000	0	14	247	80	40	40	40	40	40	40	40	36	32	29	27	25	23	21	20	19	18	17	16	15	15	14	13		
900	0	16	247	80	40	40	40	40	40	40	40	40	36	32	30	27	25	24	22	21	20	19	18	17	16	15	14		
800	0	18	248	80	40	40	40	40	40	40	40	40	40	36	33	31	29	27	25	24	22	21	20	19	18	17	16		
700	0	21	248	80	40	40	40	40	40	40	40	40	40	40	38	35	33	30	29	27	25	24	23	22	21	20	18		
600	0	25	249	80	40	40	40	40	40	40	40	40	40	40	40	40	38	36	33	31	30	28	27	25	24	23	21		
500	0	30	250	74	40	40	40	40	40	40	40	40	40	40	40	40	40	39	37	35	33	31	30	28	27	26	24		
420	0	37	251	53	40	40	40	40	40	40	40	40	40	40	40	40	39	36	34	32	30	28	27	25	24	23	21		
1500	0	5	140	50	40	40	33	27	22	19	17	15	13	12	11	10	10	9	8	8	7	7	7	6	6	6	5		
1400	0	6	140	50	40	40	36	29	24	20	18	16	14	13	12	11	10	10	9	8	8	8	7	7	6	6	6		
1300	0	6	140	50	40	40	38	31	26	22	19	17	15	14	13	12	11	10	10	9	8	8	7	7	7	6	6		
1200	0	7	140	50	40	40	40	33	28	24	21	19	17	15	14	13	12	11	10	10	9	9	8	8	8	7	7		
1100	0	7	140	50	40	40	40	36	30	26	23	20	18	17	15	14	13	12	11	11	10	10	9	9	8	8	7		
1000	0	8	140	50	40	40	40	40	33	29	25	22	20	18	17	15	14	13	13	12	11	11	10	10	9	9	8		
900	0	9	141	50	40	40	40	40	37	32	28	25	22	20	19	17	16	15	14	13	12	12	11	11	10	10	9		
800	0	10	141	50	40	40	40	40	40	36	31	28	25	23	21	19	18	17	16	15	14	13	13	12	11	11	10		
700	0	12	141	50	40	40	40	40	40	40	36	32	29	26	24	22	20	19	18	17	16	15	14	14	13	12	11		
600	0	14	142	50	40	40	40	40	40	40	40	37	33	30	28	26	24	22	21	20	19	18	17	16	15	14	13		
500	0	17	142	43	40	40	40	40	40	40	40	38	35	31	29	27	25	23	22	20	19	18	17	16	16	15	14		
450	0	18	143	37	40	40	40	40	40	40	40	37	33	30	27	25	23	22	21	19	18	17	16	16	15	14	13		
400	0	21	143	31	40	40	40	40	40	40	38	34	31	28	26	24	22	20	19	18	17	16	15	15	14	13	12		
350	0	24	144	24	40	40	40	40	40	40	35	31	28	25	23	21	20	19	17	16	15	15	14	13	13	12	11		
300	0	29	145	18	40	40	40	40	39	34	29	26	24	21	20	18	17	16	15	14	13	12	12	11	11	10	9		
250	0	36	146	11	40	40	40	40	34	28	24	21	19	17	15	14	13	12	11	11	10	9	9	8	8	7	7		

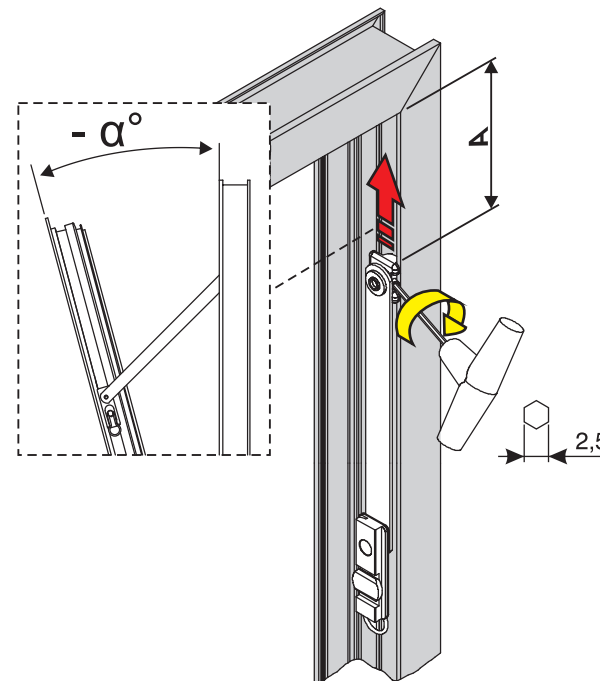
L 200 300 400 500 600 700 800 900 1000 1100 1200 1300 1400 1500 1600 1700 1800 1900 2000 2100 2200 2300 2400 2500  
 Larghezza anta (mm) - Anchura hoja (mm) - Wing width (mm) - Flügelbreite (mm) - Largeur vantail (mm)



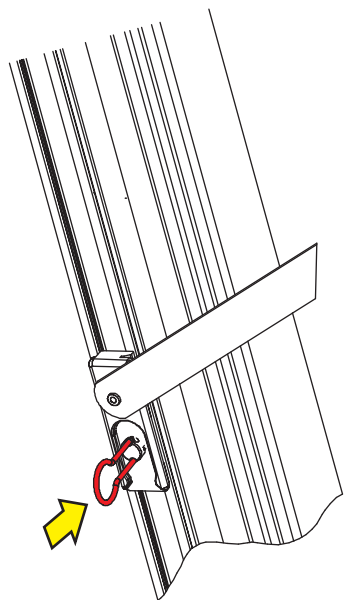
L Larghezza anta (mm) - Anchura hoja (mm) - Wing width (mm)  
Flügelbreite (mm) - Largeur vantail (mm)



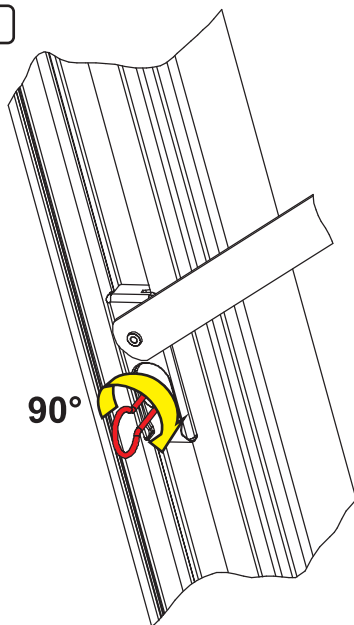
1



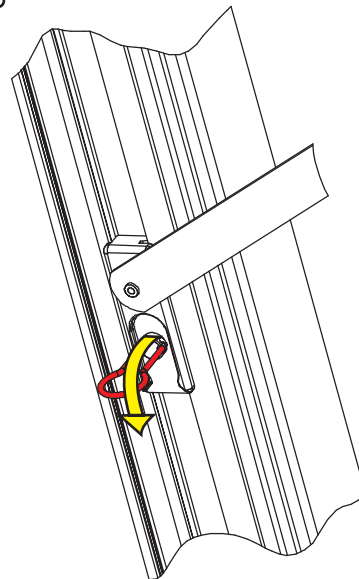
2



3



4



5

