

A9286000/04-2003

**Dimensioni e Portate realizzabili - Dimensiones y Capacidades admitidas
Διαστάσεις και Βάρη πραγματοποιήσιμα - Possible Dimensions and Capacities
Zulässige Abmessungen und Gewichte - Dimensions et charges possibles**

ATTENZIONE: Le portate e il perfetto funzionamento dell'accessorio vengono garantiti solo se non vi sono impedimenti nella movimentazione dell'anta che forzino in modo anomalo le cerniere (ad esempio spallature, tappi od altri elementi di arresto). In questo caso è obbligatorio l'utilizzo di un braccio limitatore FRIZ art. 02030.

ΠΡΟΣΟΧΗ: Εγγυόμαστε για το βάρος του κουφώματος όταν δεν υπάρχουν εμπόδια κατά το άνοιγμα που εμποδίζουν τη σωστή λειτουργία των μεντεσέδων. Σ' αυτή την περίπτωση είναι υποχρεωτική η χρήση του κουμπάσου φρένο στοπ κωδ. 02030

ACHTUNG: Die Tragfähigkeit und einwandfreie Funktion des Beschläges sind nur dann gewährleistet, wenn die Flügelbewegung ungehindert, d.h. ohne übermäßige Beanspruchung der Bänder, erfolgt (z.B. durch Absätze, Kappen oder andere Hindernisse). In diesem Fall muss die Begrenzungsschere FRIZ Art. 02030 verwendet werden.



ATENCIÓN: Las capacidades y el perfecto funcionamiento del accesorio están garantizados si no hay obstáculos en el movimiento de la hoja que fuercen de modo anómalo las bisagras (por ejemplo elementos de apoyo, capuchones u otros elementos de parada). En este caso es obligatorio utilizar el brazo limitador FRIZ art. 02030.

CAUTION: The capacities and correct functioning of the accessory are only guaranteed if there are no obstacles preventing movement of the wing which force the hinges excessively (such as protrusions, stoppers or other elements). In such cases, you MUST use a FRIZ limiter arm (art. 02030).

ATTENTION : Les charges et le fonctionnement sont garantis si rien n'entrave le mouvement du vantail en soumettant les charnières à un effort anormal (par exemple, saillies, tampons ou autres dispositifs d'arrêt). Dans ce cas, il est obligatoire d'utiliser le bras limiteur FRIZ art. 02030.

Peso massimo dell'anta (alluminio e vetro): 80kg - Peso máximo de la hoja (aluminio y cristal): 80kg
Μέγιστο βάρος Φύλλου (Αλουμίνιο & Τζάμι): 80kg - Maximum wing weight (aluminium and glass): 80kg
Max. Flügelgewicht (Aluminium und Glas): 80kg - Poids maximum du vantail (aluminium et vitrage): 80kg

Spessore massimo del vetro impiegabile (senza camera d'aria) (mm) - Espesor máximo del cristal que se puede utilizar (sin cámara de aire) (mm) - Μέγιστη απόσταση τζαμιών (χωρίς το κενό) (mm) - Maximum possible thickness of glass (without air space) (mm) - Max. zulässige Glasstärke (ohne Luftzwischenraum) (mm) - Épaisseur maximale utilisable pour le vitrage (sans lame d'air) (mm)

Altezza anta (mm) - Altura hoja (mm) - Ύψος φύλλου (mm) Wing height (mm) - Flügelhöhe (mm) - Hauteur vantail (mm)	2500	42	34	28	24	21	18	16	15	14	13	12	11	10	9
	2400	42	35	29	25	22	19	17	16	14	13	12	11	10	10
	2300	42	37	30	26	22	20	18	16	15	14	13	12	11	10
	2200	42	38	32	27	24	21	19	17	16	14	13	12	12	11
	2100	42	40	33	28	25	22	20	18	16	15	14	13	12	11
	2000	42	42	35	30	26	23	21	19	17	16	15	14	13	12
	1900	42	42	37	31	27	24	22	20	18	17	15	14	13	13
	1800	42	42	39	33	29	26	23	21	19	18	16	15	14	13
	1700	42	42	41	35	31	27	24	22	20	19	17	16	15	14
	1600	42	42	42	37	32	29	26	23	21	20	18	17	15	14
	1500	42	42	42	40	35	31	28	25	23	21	20	18	15	14
	1400	42	42	42	42	37	33	30	27	25	23	20	17	15	14
	1300	42	42	42	42	40	36	32	29	26	23	20	17	15	//
	1200	42	42	42	42	42	39	35	31	27	21	20	17	//	//
	1100	42	42	42	42	42	42	38	32	27	21	20	//	//	//
	1000	42	42	42	42	42	42	39	32	27	21	//	//	//	//
	900	42	42	42	42	42	42	39	32	27	//	//	//	//	//
800	42	42	42	42	42	42	39	32	//	//	//	//	//	//	
700	42	42	42	42	42	42	38	//	//	//	//	//	//	//	
600	42	42	42	42	42	42	//	//	//	//	//	//	//	//	
	400	500	600	700	800	900	1000	1100	1200	1300	1400	1500	1600	1700	

Larghezza anta (mm) - Anchura hoja (mm) - Πλάτος Φύλλου (mm) - Wing width (mm) - Flügelbreite (mm) - Largeur vantail (mm)

// Non realizzabile - No puede realizarse - Μη πραγματοποιήσιμα - Not possible - Nicht möglich - Irréalisable

ANTA RIBALTA GIESSE - HOJA OSCILO BATIENTE GIESSE - ΜΗΧΑΝΙΣΜΟΣ ΑΝΑΚΛΙΣΗΣ GIESSE GIESSE TILT-AND-TURN - GIESSE DREHKIPPBESCHLAG - OSCILLO-BATTANT GIESSE

Lubrificar con productos a base de vaselina sia le guide che tutti i meccanismi prima del loro inserimento.

Impiegare astine di collegamento in poliammide GIESSE o in alternativa in alluminio con trattamento di ossidazione e non di verniciatura.

Eseguire sull'anta mobile le lavorazioni indicate su questo documento.

Si garantisce il funzionamento dell'accessorio descritto in queste istruzioni solo se l'infisso è stato installato a regola d'arte, quindi in squadra e senza impedimenti nell'apertura totale (a 180°) dell'anta.

Qualora questo non sia possibile è d'obbligo l'utilizzo di elementi limitatori d'apertura quali il Braccio FRIZ GIESSE (art. 02030).

Lubricar con productos a base de vaselina tanto las guías como todos los mecanismos antes de introducirlos.

Utilizar varillas de conexión de poliamida GIESSE o en alternativa de aluminio con tratamiento de oxidación y sin pintura.

Realizar en la hoja móvil las preparaciones indicadas en este documento.

Se garantiza el funcionamiento del accesorio descrito en estas instrucciones sólo si el bastidor se ha instalado correctamente, es decir, en escuadra y sin obstáculos en la apertura total (a 180°) de la hoja.

En caso de que esto no sea posible, es obligatorio utilizar elementos limitadores de la apertura, como el Brazo FRIZ GIESSE (art. 02030).

Λιπαίνετε με προϊόντα που έχουν βάση τη βαζελίνη τους οδηγούς και όλους τους μηχανισμούς πριν την τοποθέτησή τους.

Κόψτε και τρυπήστε λαμάκια από πολυαμίδιο GIESSE ή εναλλακτικά λαμάκι αλουμινίου ανοδειωμένο και όχι βαμμένο ηλεκτροστατικά.

Συνεχίστε με το φύλλο όπως βλέπετε στις οδηγίες.

Εγγυόμαστε τη λειτουργία των εξαρτημάτων που περιγράφονται στις οδηγίες μόνο αν το κούφωμα είναι κατασκευασμένο με τις προδιαγραφές του κατασκευαστή και τοποθετημένο σωστά, και χωρίς να υπάρχουν εμπόδια κατά το άνοιγμά του στις 180°.

Αν αυτό δεν είναι εφικτό υποχρεωτικά θα πρέπει να χρησιμοποιήσετε εξαρτήματα που σταματάνε το κούφωμα όπως το φρένο - Stop της GIESSE (κωδ. 02030).

Use vaseline-based products to lubricate both the guides and all the mechanisms before inserting them.

Use GIESSE polyamide connecting rods or aluminium connecting rods which have been subject to oxidation treatment and not painted.

Carry out all the machining operations on the mobile wing indicated in this document.

Correct functioning of the accessory described in these instructions is only guaranteed if the window has been installed correctly, that is, flush and without obstacles preventing total wing opening (at 180°).

If this is not possible, you MUST use opening limiter elements such as the GIESSE FRIZ arm (art. 02030).

Die Führungen und alle Getriebeteile vor dem Einbau mit Vaseline einfetten.

Polyamid-Verbindungsstangen von GIESSE oder Verbindungsstangen aus eloxiertem und unlackiertem Aluminium verwenden.

Am Flügel die in dieser Anleitung angegebenen Bearbeitungen ausführen.

Die einwandfreie Funktion des in dieser Anleitung beschriebenen Beschlags ist nur dann gewährleistet, wenn das Fenster sachgerecht montiert wurde, d.h. lotrecht und ohne Hindernisse bei der vollständigen Öffnung (180°) des Flügels.

Sollte dies nicht möglich sein, müssen Öffnungsbegrenzer, wie beispielsweise die Schere FRIZ GIESSE (Art. 02030) eingesetzt werden.

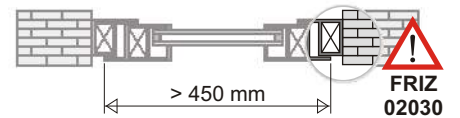
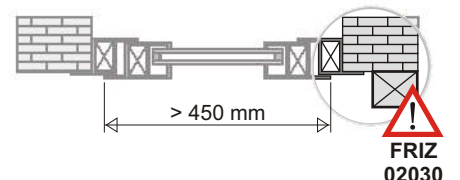
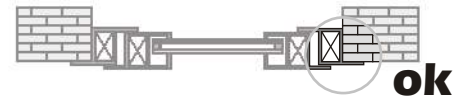
Avant tout montage, lubrifier les guides et tous les mécanismes avec des produits à base de vaseline.

Utiliser des tringles en polyamide GIESSE ou en aluminium ayant subi un traitement contre l'oxydation et non un vernissage.

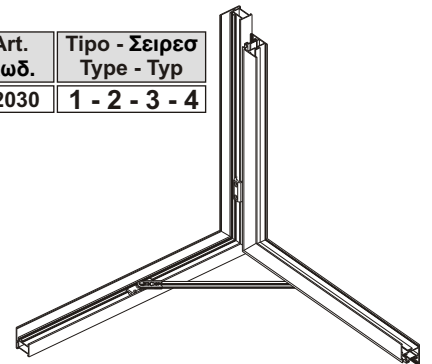
Effectuer sur l'ouvrant les usinages indiqués dans le présent document.

Le bon fonctionnement de l'accessoire qui est décrit dans les présentes instructions est garanti uniquement si la fenêtre est montée dans les règles de l'art, c'est-à-dire à angle droit et sans que l'ouverture totale (à 180°) du vantail soit entravée.

Si cela est impossible, il est obligatoire d'utiliser des éléments limitant l'ouverture comme le bras FRIZ GIESSE (art. 02030).

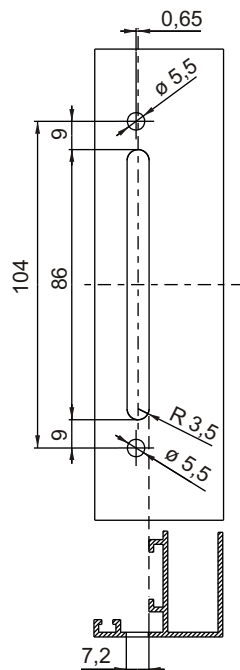


Art. Κωδ.	Tipo - Σειρασ Type - Typ
02030	1 - 2 - 3 - 4

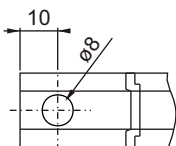


LAVORAZIONI PRELIMINARI SU ANTA MOBILE - OPERACIONES PRELIMINARES EN LA HOJA MÓVIL ΠΡΟΕΡΓΑΣΙΕΣ ΣΤΟ ΦΥΛΛΟ - PRELIMINARY MOBILE WING MACHINING OPERATIONS BEARBEITUNGEN AM FLÜGEL - USINAGES PRELIMINAIRES A PRATIQUER SUR L'OUVRANT

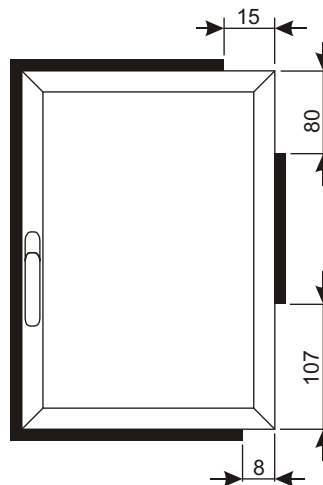
Lavorazione Cremonesi
Preparación de las Cremonas
Επεξεργασία Σπανιολετών
Cremona machining
Bearbeitung für Getriebegriffe
Usinage pour crémones



Lavorazione Astine
Preparación de las Varillas
Επεξεργασία Λαμακίων
Rod machining
Bearbeitung für Stangen
Usinage pour tringles



Asportazione guarnizioni
Remoción de las juntas
Κοπή Λάστιχων
Removing the seals
Entfernen der Dichtungen
Démontage des joints



Apertura spigoli per inserimento accessori
Apertura de los cantos para introducir los accesorios
Ξεμορσάρισμα γωνιών για το πέρασμα των εξαρτημάτων
Opening the edges to insert the accessories
Öffnen der Kanten zum Einsetzen der Beschlagteile
Ouverture arêtes pour l'insertion d'accessoires

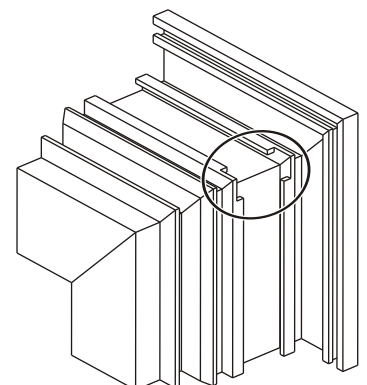


Fig. Etk. Abb. 1

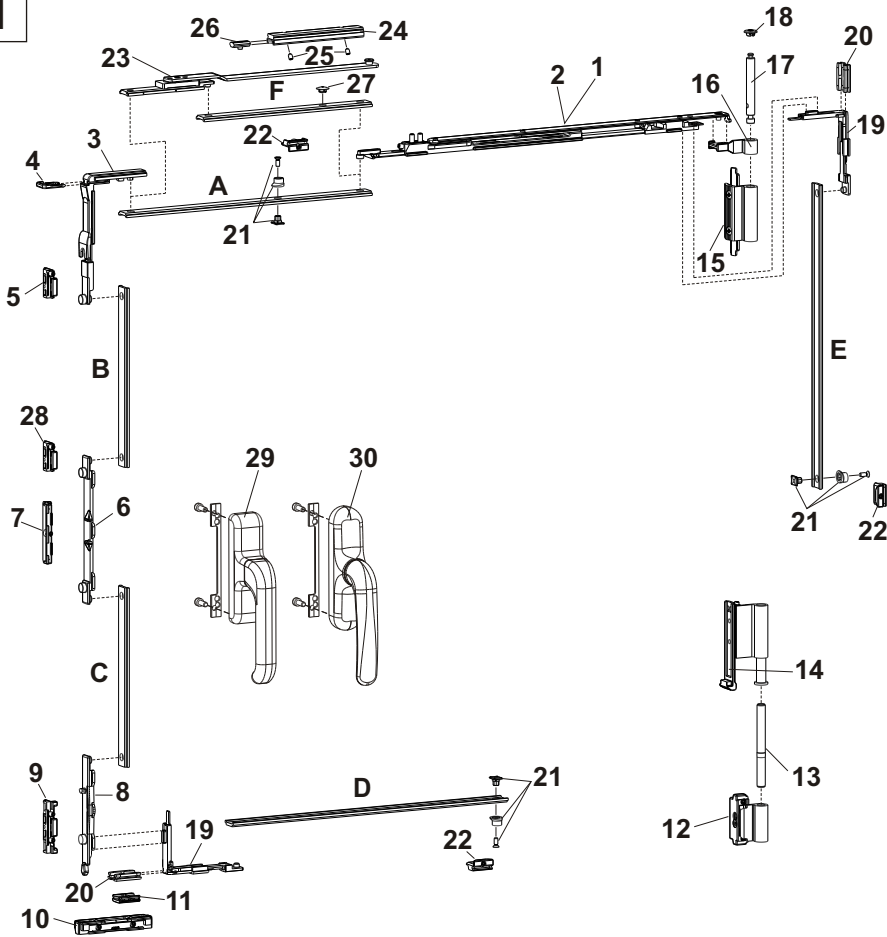


Fig. Etk. Abb. 2

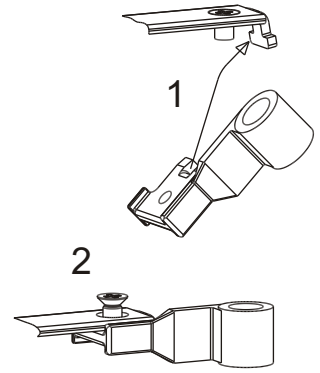


Fig. Etk. Abb. 3

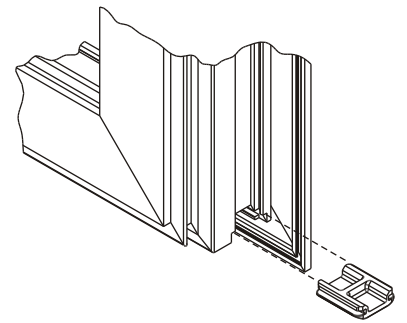


Fig. Etk. Abb. 4

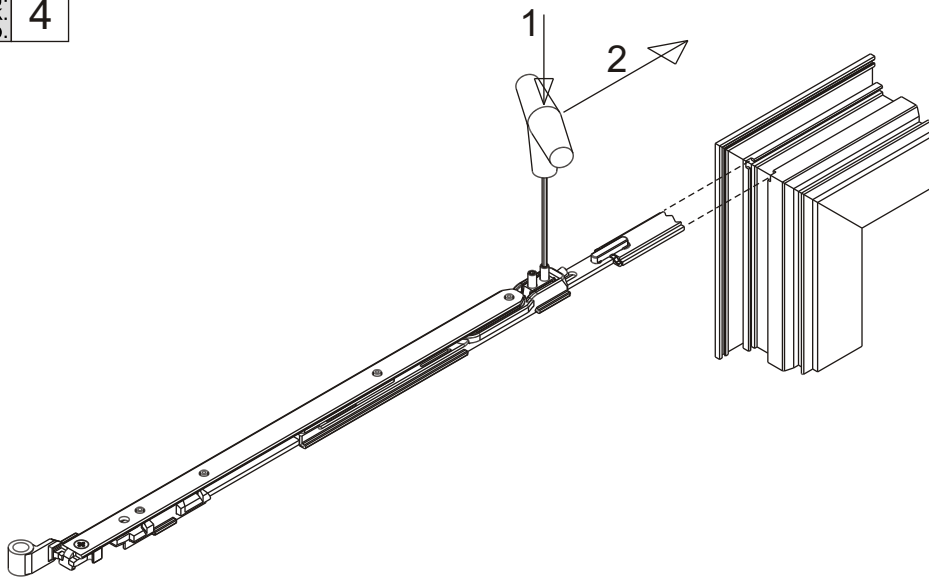


Fig. Etk. Abb. 5

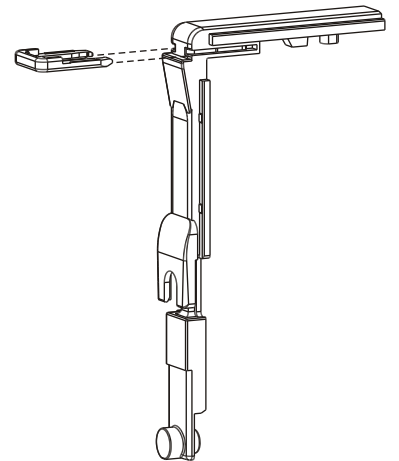


Fig. Etk. Abb. 6

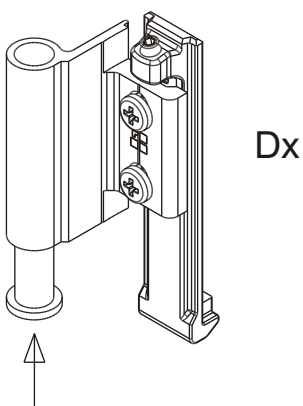


Fig. Etk. Abb. 7

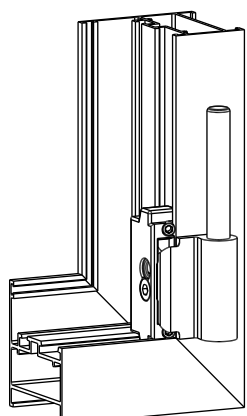


Fig. Etk. Abb. 8

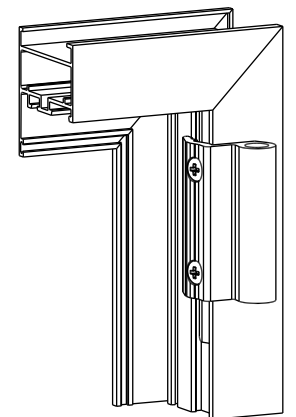


Fig. 9
Eik. 9
Abb. 9

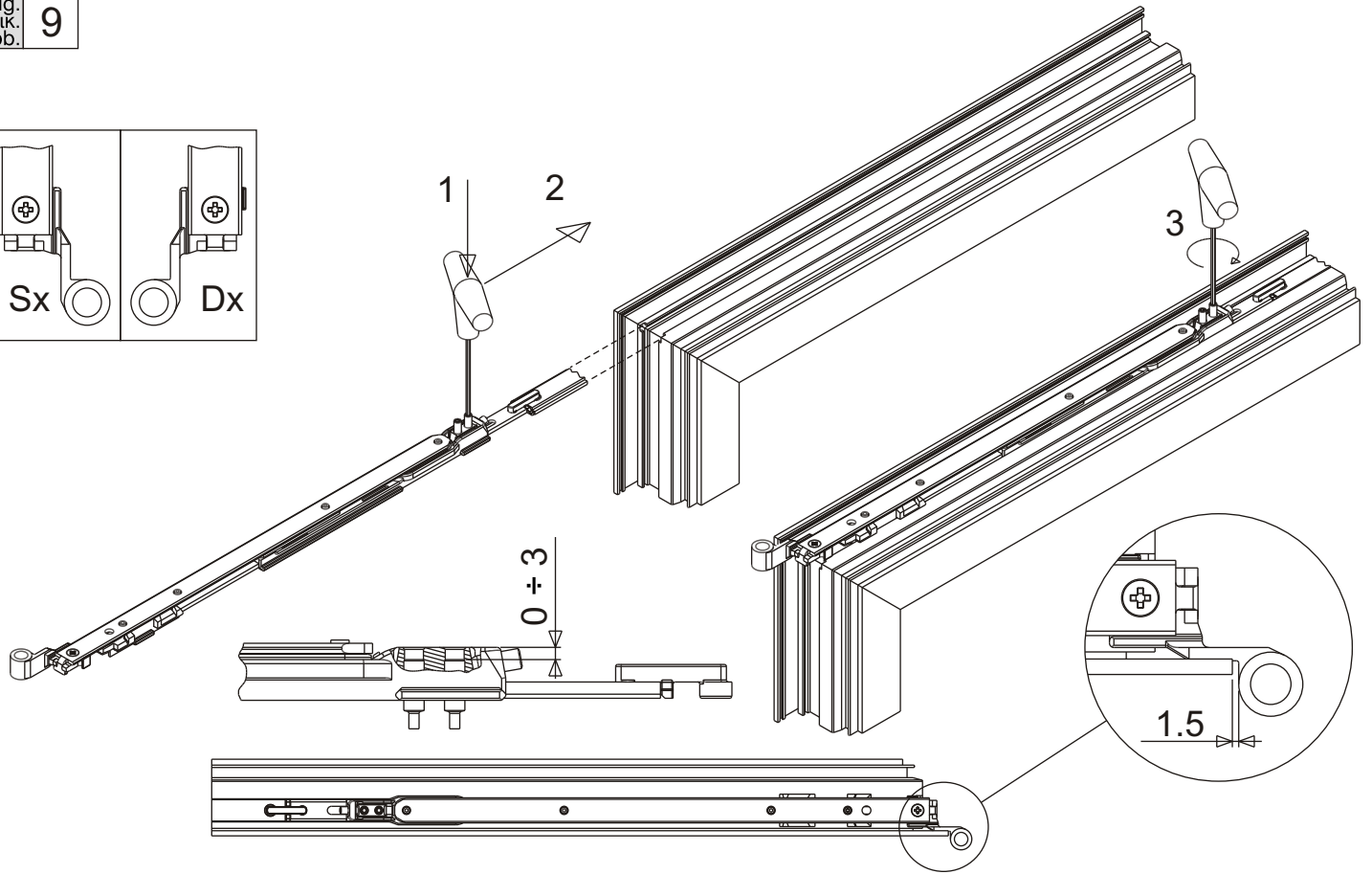
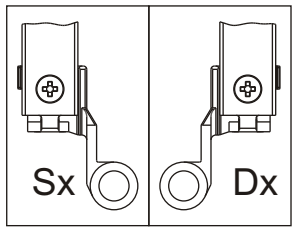


Fig. 10
Eik. 10
Abb. 10

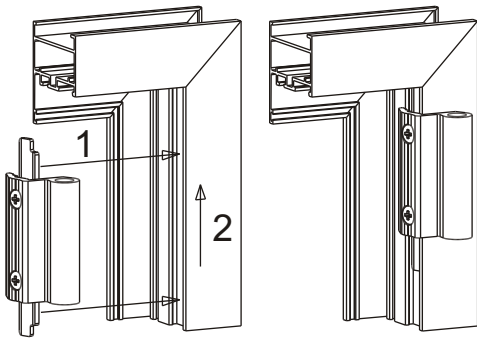


Fig. 11
Eik. 11
Abb. 11

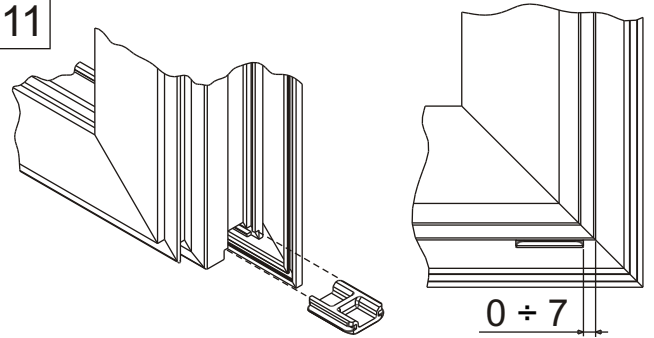


Fig. 12
Eik. 12
Abb. 12

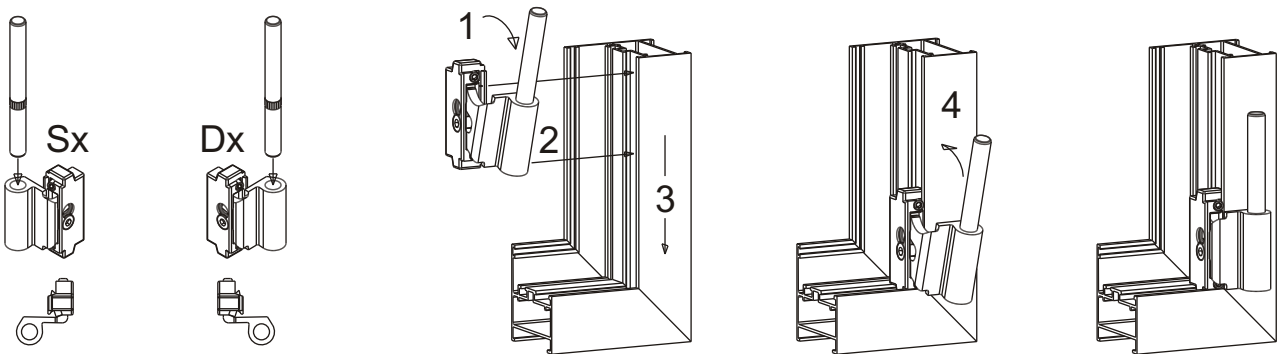
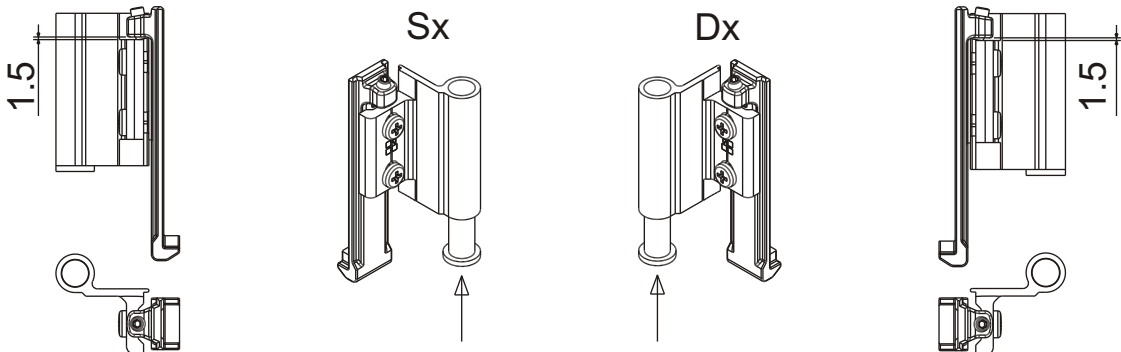
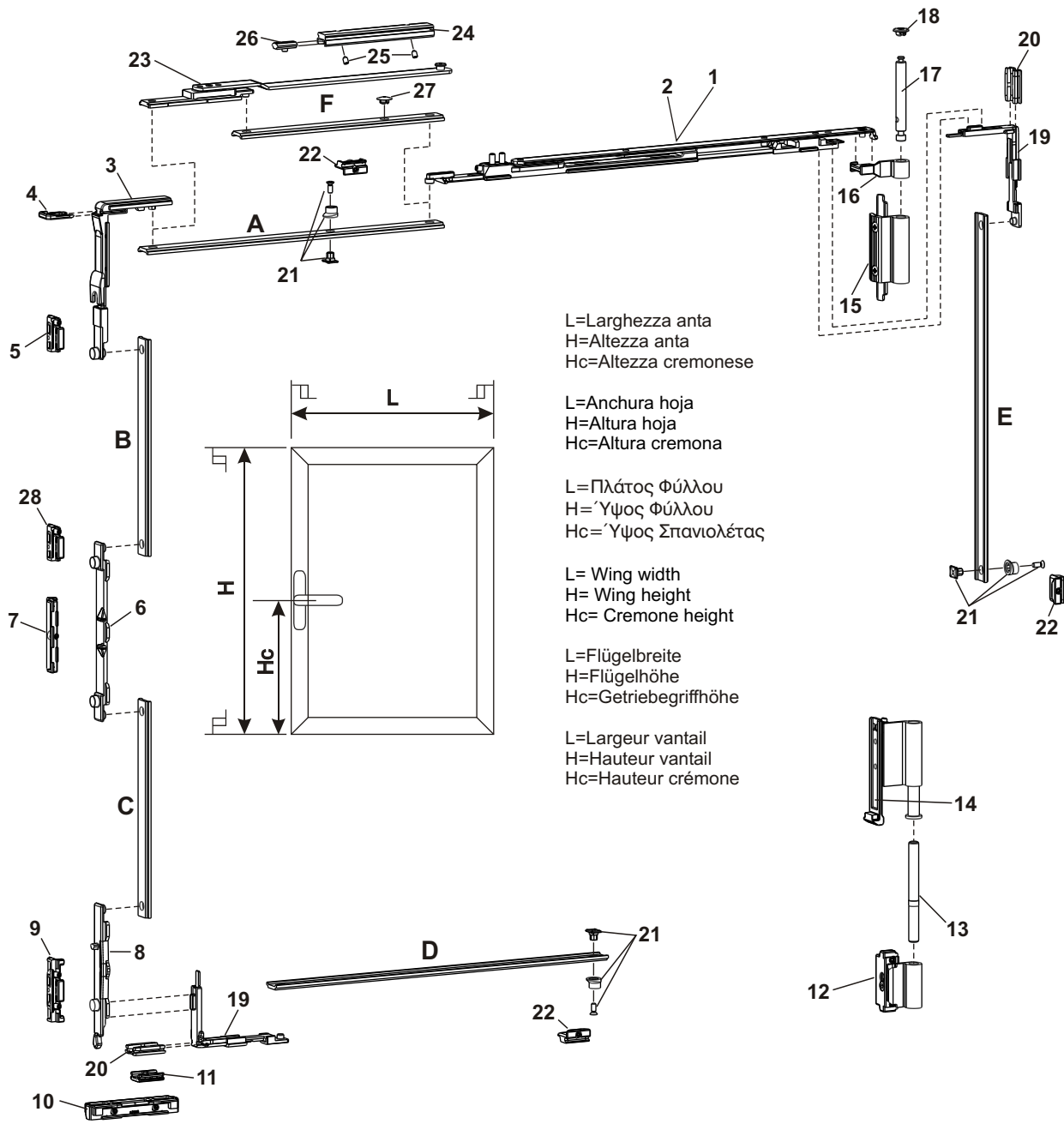


Fig. 13
Eik. 13
Abb. 13



**CALCOLO RELATIVO AL TAGLIO ASTE - CÁLCULO RELATIVO AL CORTE DE LAS VARILLAS
ΥΠΟΛΟΓΙΣΜΟΣ ΚΟΠΗΣ ΛΑΜΑΚΙΩΝ - ROD CUTTING CALCULATIONS
BERECHNUNG DER STANGENLÄNGEN - CALCUL RELATIF À LA COUPE DES TRINGLES**



L=Larghezza anta
H=Altezza anta
Hc=Altezza cremonese

L=Anchura hoja
H=Altura hoja
Hc=Altura cremona

L=Πλάτος Φύλλου
H=Ύψος Φύλλου
Hc=Ύψος Σπανιολέτας

L= Wing width
H= Wing height
Hc= Cremona height

L=Flügelbreite
H=Flügelhöhe
Hc=Getriebegriffhöhe

L=Largeur vantail
H=Hauteur vantail
Hc=Hauteur crémona

Aste necessarie in base alla dimensione dell'anta (mm).

Varillas necesarias en función de la dimensión de la hoja (mm).

Απαραίτητα λαμάκια με βάση τις διαστάσεις του φύλλου (mm).

Rods required in accordance with wing dimensions (mm).

Aufgrund der Flügelabmessungen notwendige Stangen (mm).

Tringles nécessaires selon la dimension du vantail (mm).

2500		<p>A1=L-355 B=H-Hc-207 C=Hc-207 E=H/2-69</p>		<p>A2=L-510 B=H-Hc-207 C=Hc-207 E=H/2-69</p>		<p>F=L-607 B=H-Hc-207 C=Hc-207 D=L/2-69 E=H/2-69</p>
1200		<p>A1=L-355 B=H-Hc-207 C=Hc-207</p>		<p>A2=L-510 B=H-Hc-207 C=Hc-207</p>		<p>F=L-607 B=H-Hc-207 C=Hc-207 D=L/2-69</p>
600						
	390	550	1000	1700		

**ACCESSORI SUPPLEMENTARI - ACCESORIOS SUPLEMENTARIOS
ΠΡΟΣΘΕΤΑ ΕΞΑΡΤΗΜΑΤΑ - ADDITIONAL ACCESSORIES
ZUSATZTEILE - ACCESSOIRES SUPPLÉMENTAIRES**

Fig. Eik. Abb. 14 **Chiusure supplementari - Cierres suplementarios - Έξτρα Κλειδώματα
Additional locks - Zusatzverschlüsse - Points de fermeture supplémentaires**

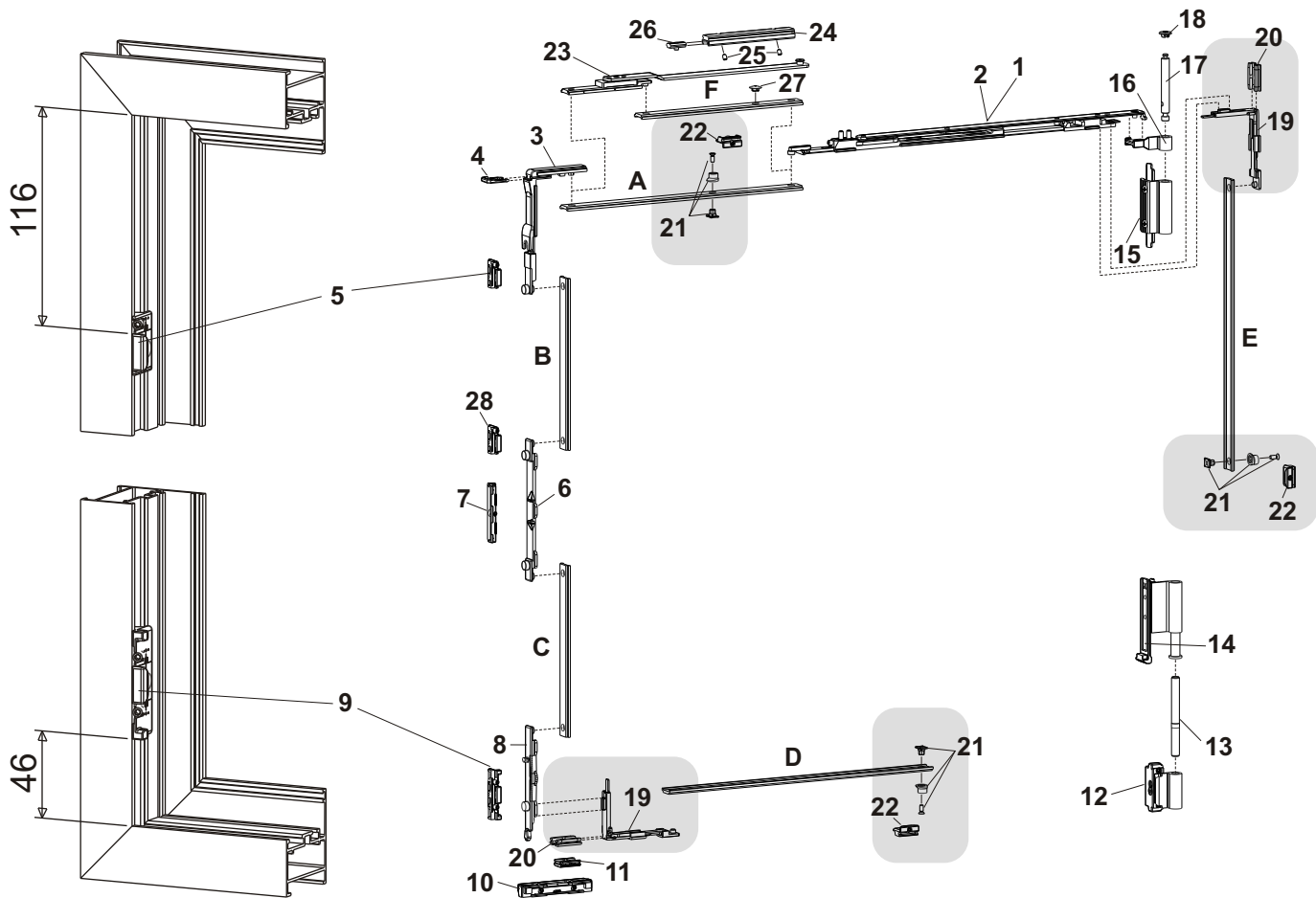
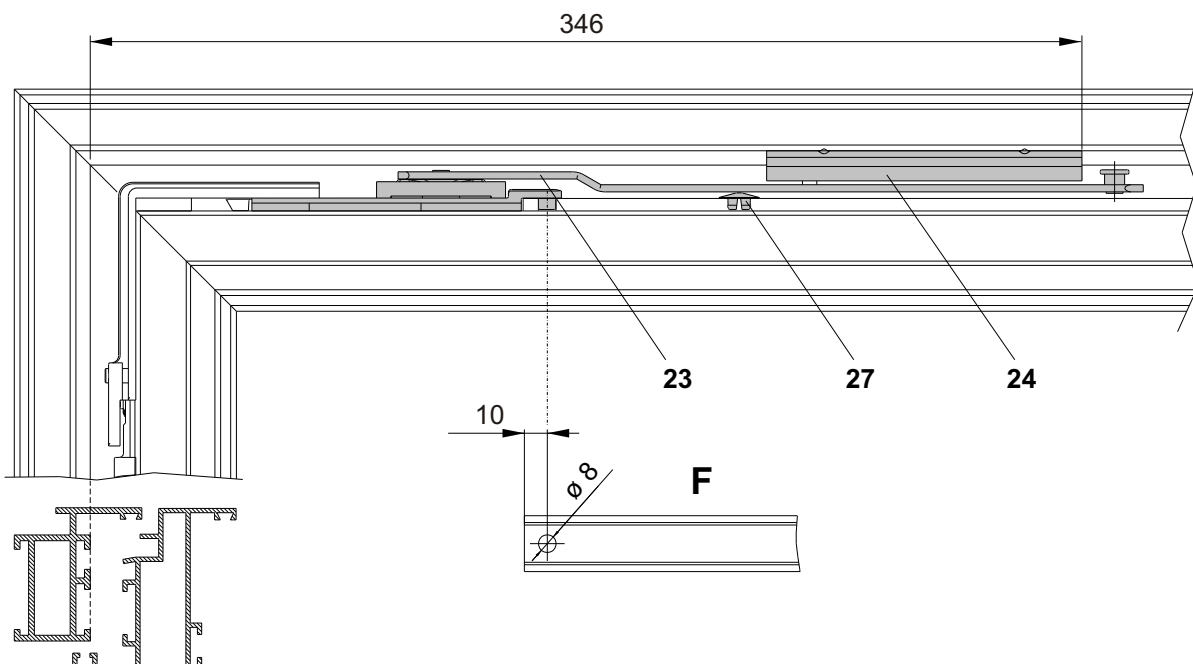


Fig. Eik. Abb. 15 **Braccio supplementare (obbligatorio per Larghezza anta > 1000mm)
Brazo suplementario (obligatorio para hojas de Anchura > 1000 mm)
Ψαλίδι Έξτρα (υποχρεωτικό για πλάτος φύλλου > 1000 mm)
Additional arm (obligatory for Wing width > 1000 mm)
Zusatzschere (bei Flügelbreite > 1000 mm obligatorisch)
Bras supplémentaire (obligatoire pour une largeur de vantail > 1000 mm)**

Art. Κωδ.	Τipo - Σειρασ Type - Typ
04301N	1 - 2
04312	3
04306	4



REGOLAZIONI E INDICAZIONI PER LA POSA IN OPERA - REGULACIONES E INDICACIONES PARA LA COLOCACIÓN - ΡΥΘΜΙΣΕΙΣ ΚΑΙ ΟΔΗΓΙΕΣ ΤΟΠΟΘΕΤΗΣΗΣ - INSTALLATION REGULATIONS AND INDICATIONS - EINSTELLUNGEN UND MONTAGEHINWEISE - REGLAGES ET INDICATIONS POUR LA POSE

Fig. Eik. Abb. 16 **Regolazione caduta laterale - Regulación de la caída lateral - Ρύθμιση πλαινή - Adjusting the side drop - Seiteneinstellung - Réglage de la chute latérale**

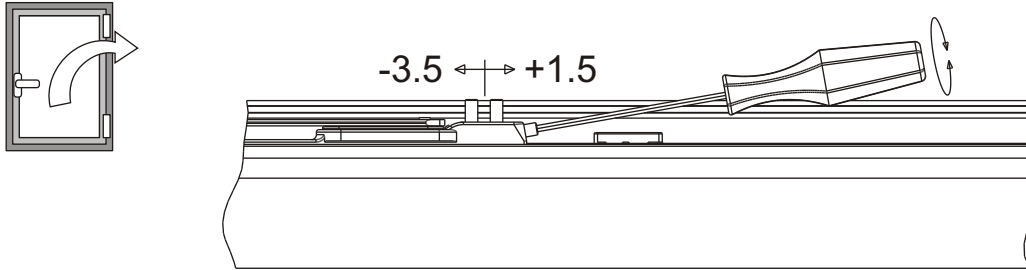


Fig. Eik. Abb. 17 **Regolazione in altezza dell'anta - Regulación de la caída de la hoja - Ρύθμιση πάνω - κάτω - Adjusting the wing drop - Horizontaleinstellung - Réglage de la chute du vantail**

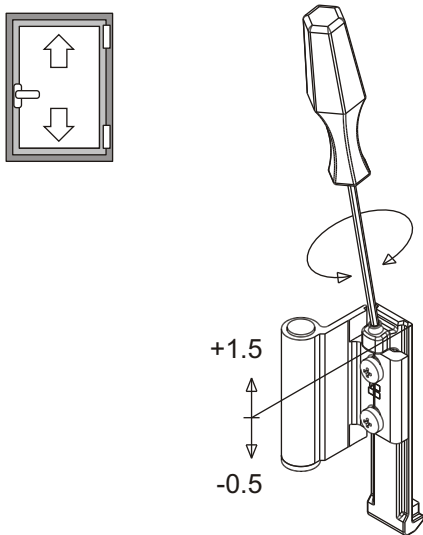


Fig. Eik. Abb. 18 **Regolazione degli incontri - Regulación de las platinas de contacto - Ρύθμιση των αντικρουσμάτων - Adjusting the keepers - Einstellung der Schlieβbleche - Réglage des gâches**

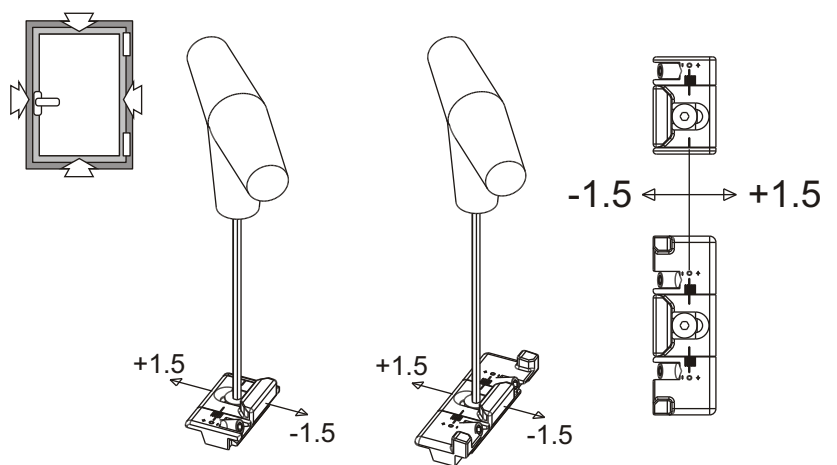
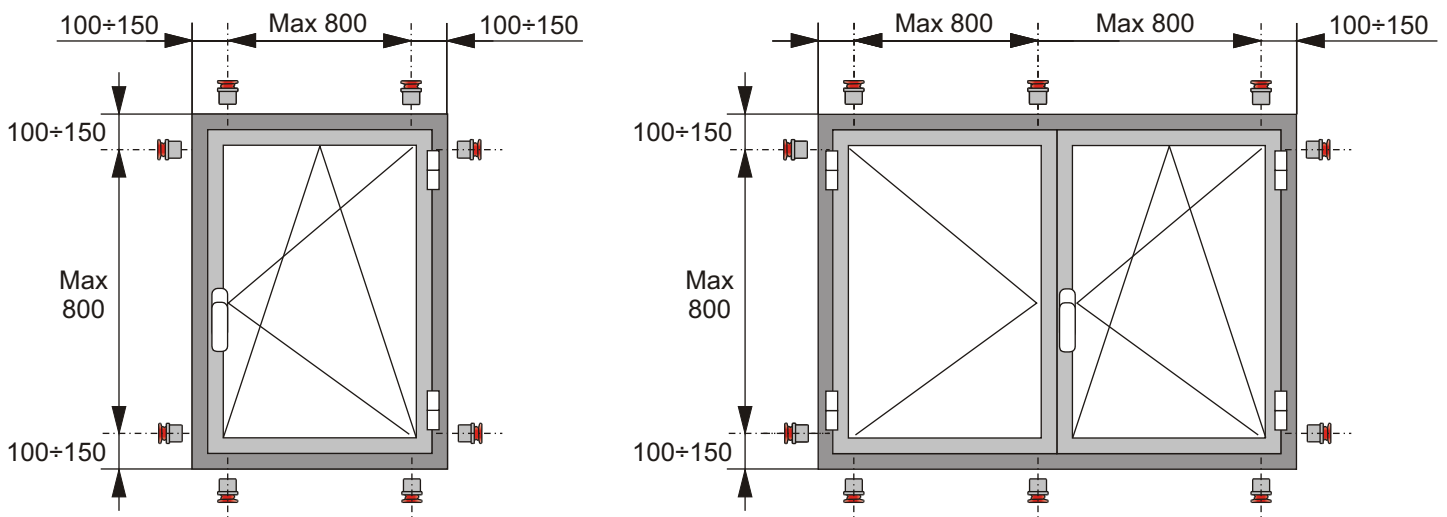


Fig. Eik. Abb. 19 **Posa in opera, posizionamento consigliato dei compensatori - Colocación, posicionamiento aconsejado de los compensadores - Τοποθέτηση του κουφώματος με ρυθμιζόμενους αποστάτες - Recommended installation and positioning of the compensators - Montage, empfohlene Anordnung der Ausgleichstücke - Pose, positionnement recommandé pour les compensateurs**



ANTA ABBINATA - HOJA COMBINADA - ΔΕΥΤΕΡΟ ΦΥΛΛΟ - INWARD OPENING DOUBLE CASEMENT WINDOWS - FENSTER OHNE FESTEN MITTELPFOSTEN - VANTAIL ACCOLE

Fig. Eik. Abb. **20**

Catenacci - Pestillos - Σύρτες
Push bolts - Riegel - Verrous

Art. Κωδ.	Τίπο - Σειρές Type - Typ
04274	1
04277	2
04278	4

Art. Κωδ.	Τίπο - Σειρές Type - Typ
04282	1

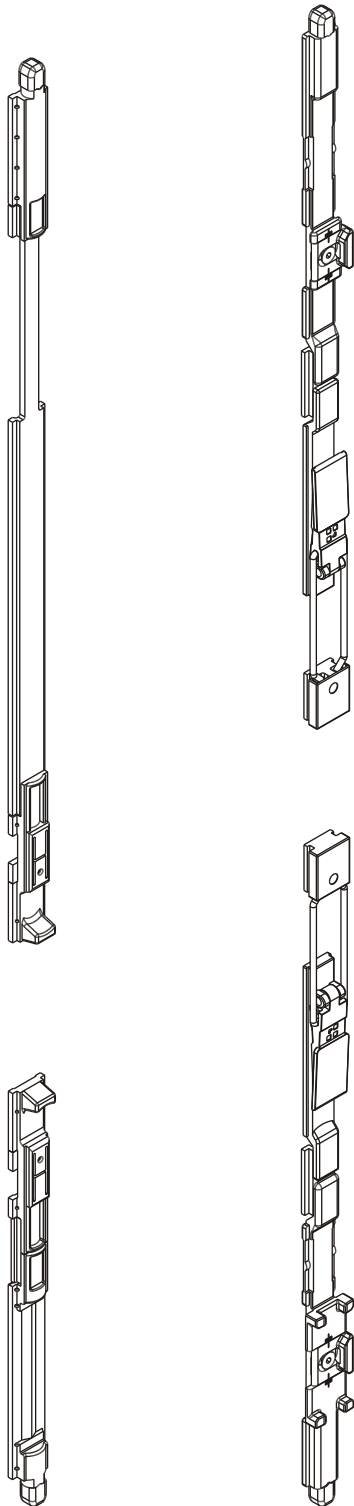


Fig. Eik. Abb. **21**

Cerniere - Bisagras - Μεντεσέδες
Hinges - Bänder - Charnières

Art. Κωδ.	Τίπο - Σειρές Type - Typ
04771	1 - 2 - 3 - 4

