

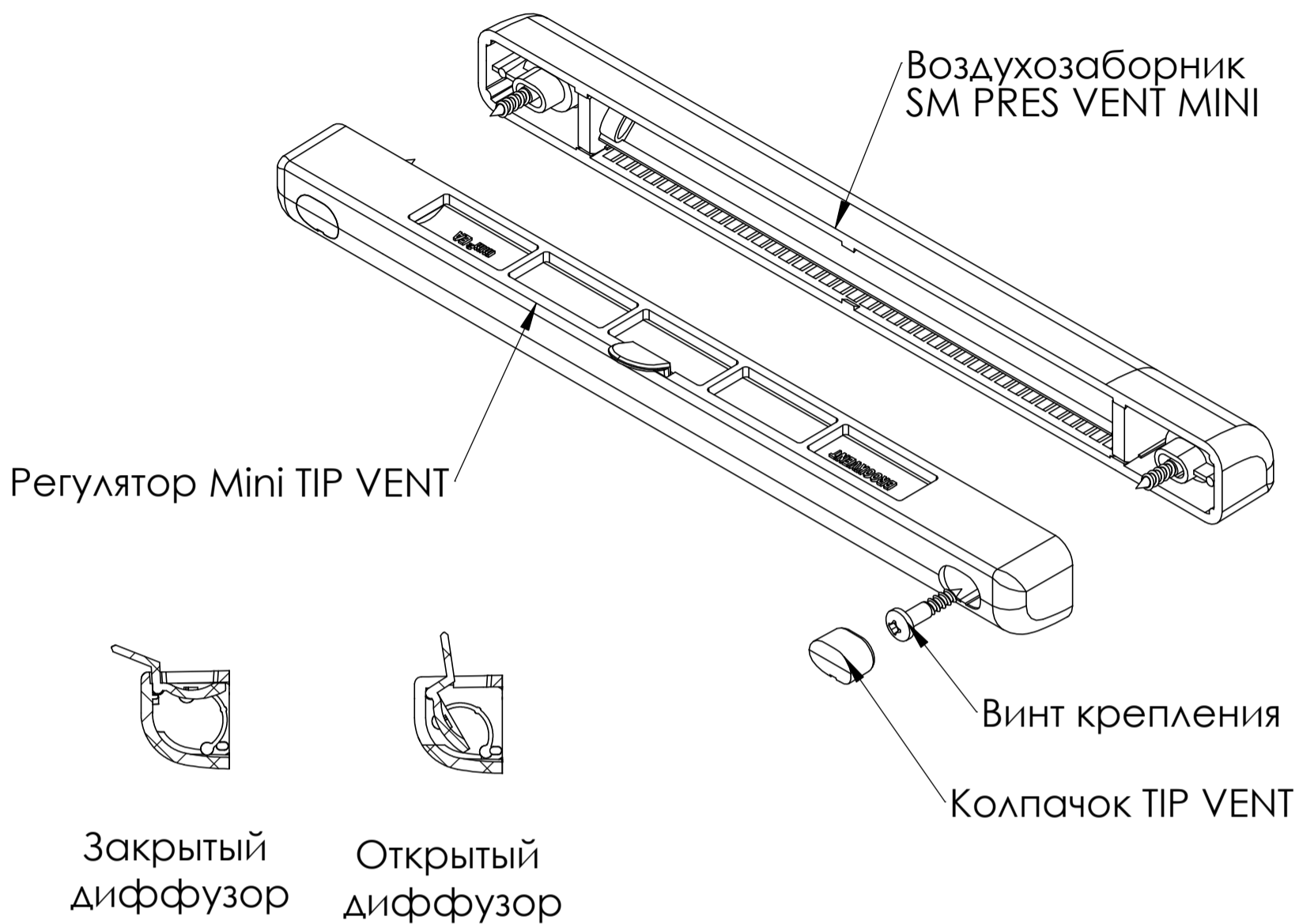
SM PRESS VENT MINI

4

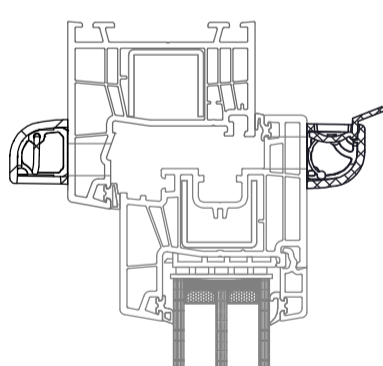
3

2

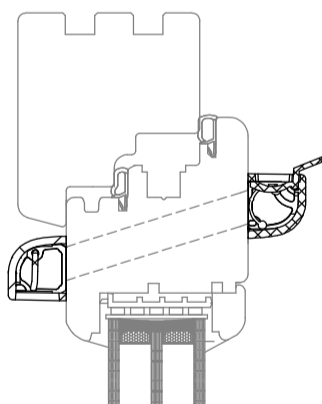
1



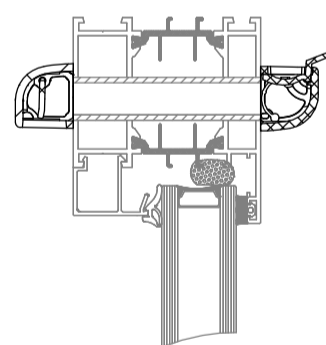
Примеры монтажа:



Окно из ПВХ



Деревянное окно



Алюминиевое окно
+ ВОЗДУХОВОД

Размеры:	249x21x23 мм
Площадь эквивалента	мм ²

BROOKVENT

www.brookvent.pl

nr kat.: SM-PRESS-M-04

Rew.

SM PRESS VENT MINI

4

3

2

1

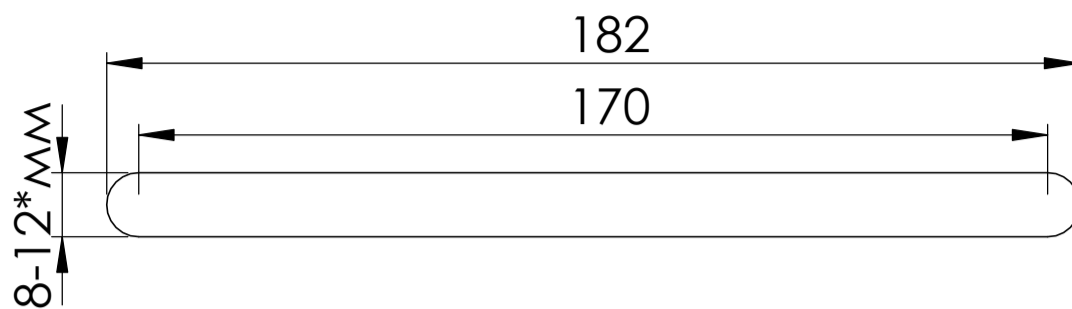


Рис. 1. Размеры для фрезеровки отверстий

внимание!

Размер фрезы для установки втулки в отдельном заявлении.

* - Технические требования к режущим H = 12мм

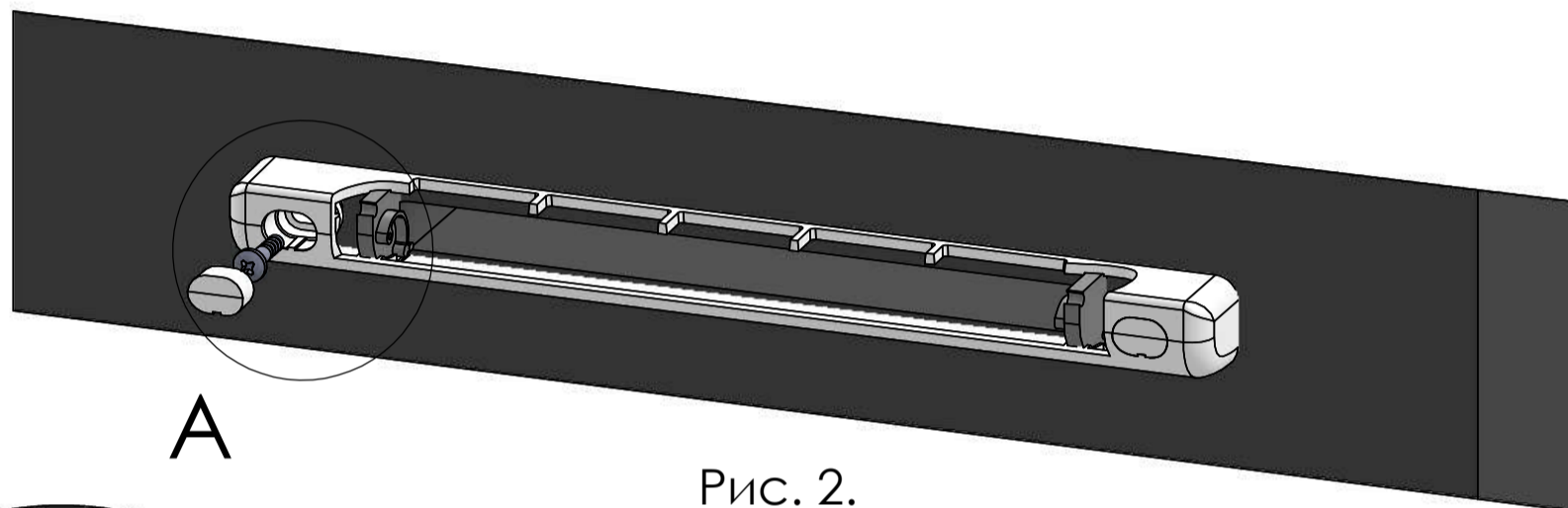
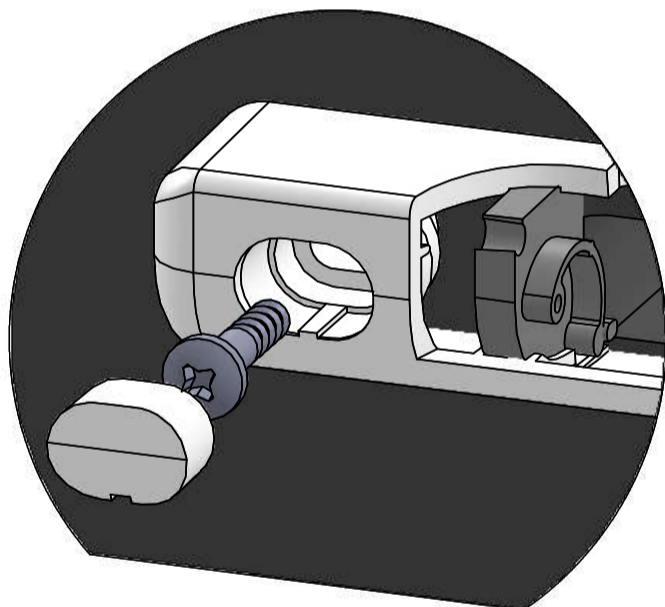


Рис. 2.



ДЕТАЛЬ А
Масштаб 1 : 1

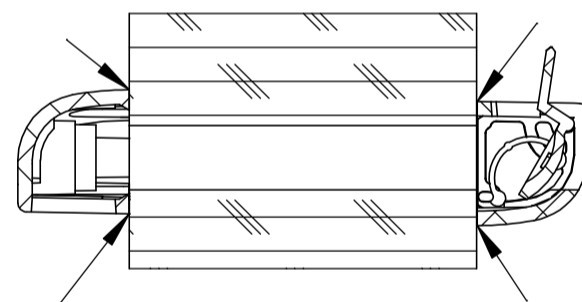


Рис. 3. Рекомендуем
силиконовое уплотнение

инструкция по монтажу:

1. Вырезать отверстия в оконной раме (Рис. 1);
2. С помощью винтов (в наборе) прикрепить диффузор и воздухозаборник;
3. Подкручивать винт, пока не появится сопротивление. Сильная затяжка винта может привести к повреждению деталей;
4. Установите на место колпачок (в наборе);
5. Дополнительно можно уплотнить элементы силиконом (Рис 2.);

Внимание!

1. Использование других отверстий, не представленных в инструкции, может привести к тому, что диффузор не будет работать в соответствии с спроектированными параметрами;
2. Не следует заклеивать отверстия или другим образом ограничивать поток воздуха - это может привести к неисправности системы вентиляции;
3. Диффузоры следует регулярно чистить с помощью мягкой ткани и доступными в продаже средствами, пригодными для очистки такого вида поверхности.

BROOKVENT

www.brookvent.pl

nr kat.: SM-PRESS-M-04

Rew.

4

3

2

1