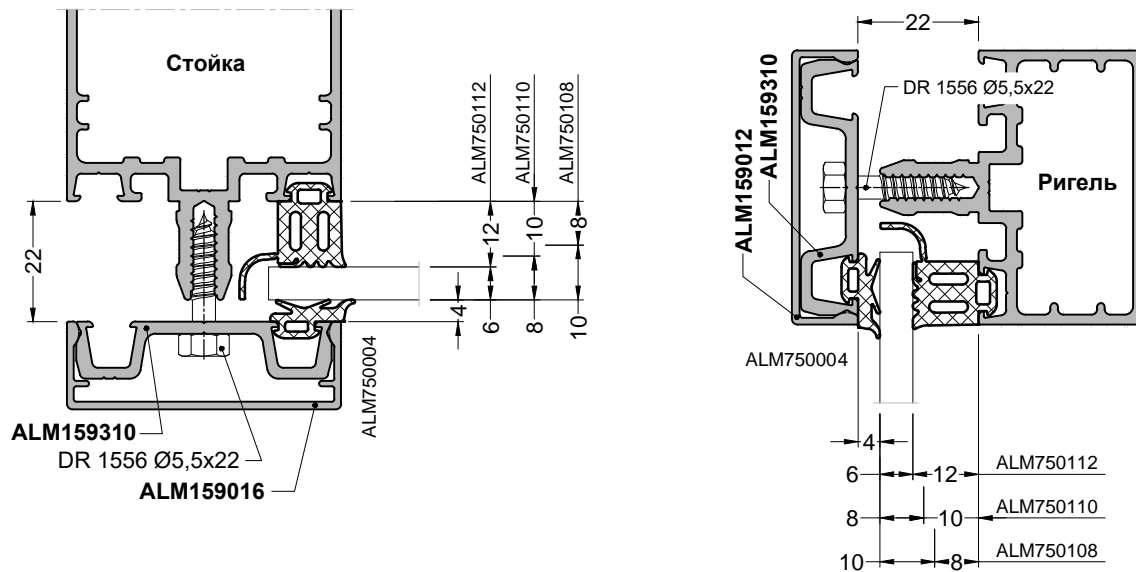


F50 Альтернативные саморезы для крепления прижимной планки

Толщина заполнения 6-10 мм.

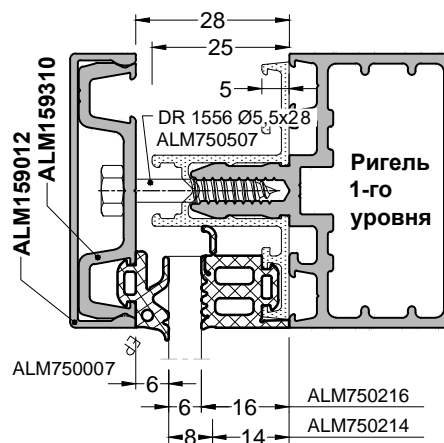
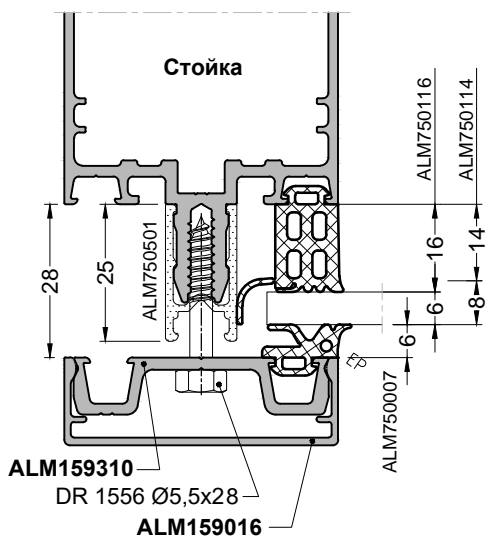
Без термоизоляторов (для внутренних конструкций!)



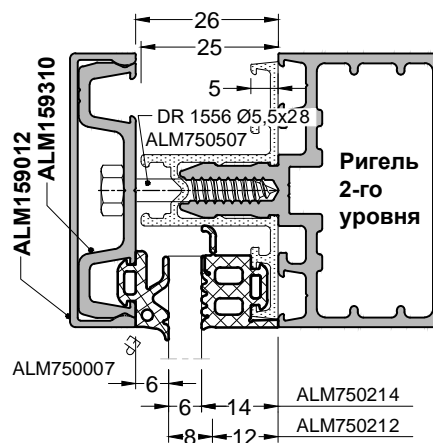
Наружный уплотнитель остекления ALM750004 (4 мм)										
Толщина заполнения, в мм	Стойка				Ригель 1-го / 2-го уровня					
	Внутренний уплотнитель		Изолятор	Дополнительный профиль изолятора	Винт крепления прижимной планки	Внутренний уплотнитель		Изолятор	Дополнительный профиль изолятора	Винт крепления прижимной планки
	Артикул	Размер, мм				Артикул	Размер, мм			
6	ALM750112	12	-	-	DR 1556 Ø5,5x22 или Ø5,5x19 DIN7976 A2	ALM750112	12	-	-	DR 1556 Ø5,5x22 или Ø5,5x19 DIN7976 A2
8	ALM750110	10	-	-		ALM750110	10	-	-	
10	ALM750108	8	-	-		ALM750108	8	-	-	

F50 Альтернативные саморезы для крепления прижимной планки

Толщина заполнения 6-8 мм.



Наружный уплотнитель остекления ALM750007 (6 мм)										
Толщина заполнения, в мм	Стойка				Ригель 1-го уровня					
	Внутренний уплотнитель		Изолятор	Дополнительный профиль изолятора	Винт крепления прижимной планки	Внутренний уплотнитель		Изолятор	Дополнительный профиль изолятора	Винт крепления прижимной планки
	Артикул	Размер, мм				Артикул	Размер, мм			
6	ALM750116	16	ALM750501	-	DR 1556 Ø5,5x28 или Ø5,5x25 DIN7976 A2	ALM750216	16	ALM750507	-	DR 1556 Ø5,5x28 или Ø5,5x25 DIN7976 A2
8	ALM750114	14	ALM750501	-	DR 1556 Ø5,5x28 или Ø5,5x25 DIN7976 A2	ALM750214	14	ALM750507	-	DR 1556 Ø5,5x28 или Ø5,5x25 DIN7976 A2

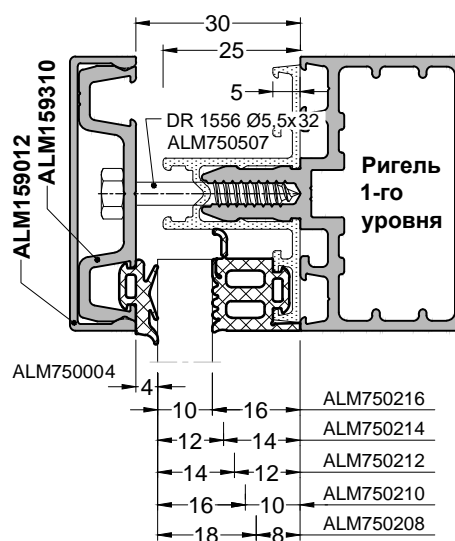
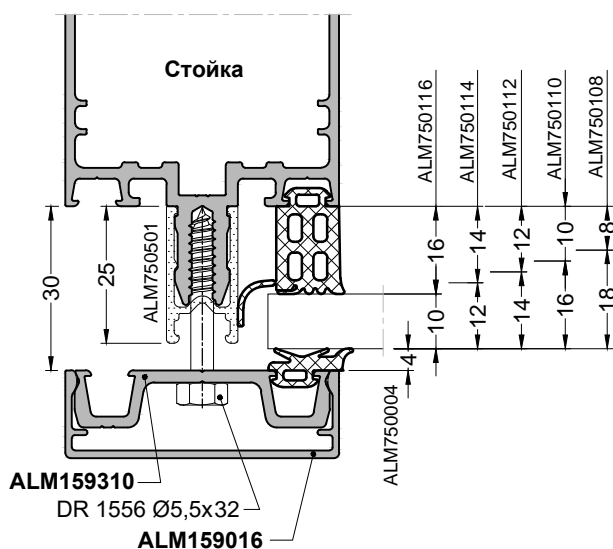


Наружный уплотнитель остекления ALM750007 (6 мм)					
Толщина заполнения, в мм	Ригель 2-го уровня				
	Внутренний уплотнитель		Изолятор	Дополнительный профиль изолятора	Винт крепления прижимной планки
	Артикул	Размер, мм			
6	ALM750214	14	ALM750507	-	DR 1556 Ø5,5x28 или Ø5,5x25 DIN7976 A2
8	ALM750212	12	ALM750507	-	DR 1556 Ø5,5x28 или Ø5,5x25 DIN7976 A2

*Обработку профилей при установке ригеля 2-го уровня см. раздел 2.4 каталога " F50 Технологический"

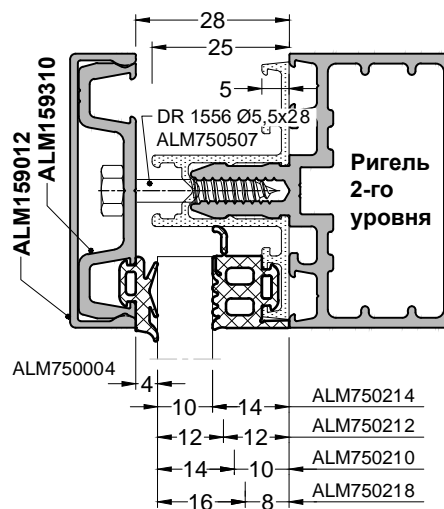
F50 Альтернативные саморезы для крепления прижимной планки

Толщина заполнения 10-18 мм.



Наружный уплотнитель остекления ALM750004 (4 мм)

Толщина заполнения, в мм	Стойка				Винт крепления прижимной планки	Ригель 1-го уровня				
	Внутренний уплотнитель		Изолятор	Дополнительный профиль изолятора		Внутренний уплотнитель		Изолятор	Дополнительный профиль изолятора	Винт крепления прижимной планки
	Артикул	Размер, мм				Артикул	Размер, мм			
10	ALM750116	16	ALM750501	-	DR 1556 Ø5,5x32 или Ø5,5x32 DIN7976 A2	ALM750216	16	ALM750507	-	DR 1556 Ø5,5x32 или Ø5,5x32 DIN7976 A2
12	ALM750114	14	ALM750501	-		ALM750214	14	ALM750507	-	
14	ALM750112	12	ALM750501	-		ALM750212	12	ALM750507	-	
16	ALM750110	10	ALM750501	-		ALM750210	10	ALM750507	-	
18	ALM750108	8	ALM750501	-		ALM750208	8	ALM750507	-	



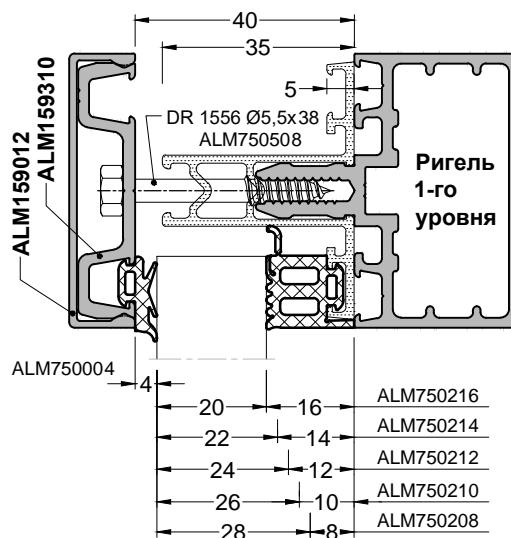
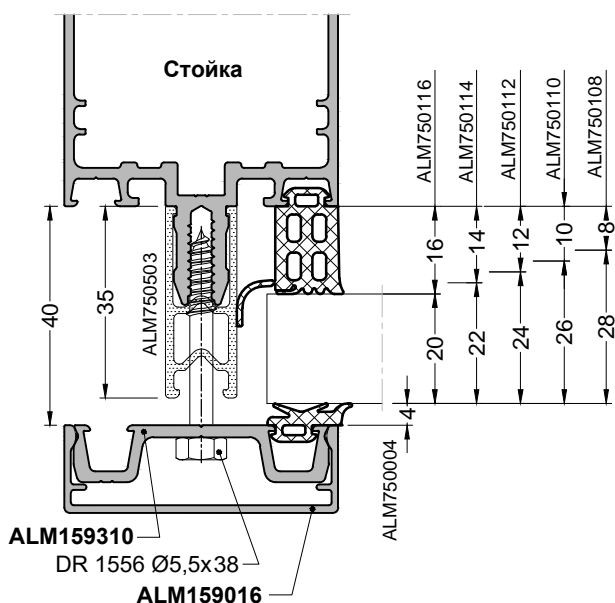
Наружный уплотнитель остекления ALM750004 (4 мм)

Толщина заполнения, в мм	Ригель 2-го уровня				Винт крепления прижимной планки
	Внутренний уплотнитель		Изолятор	Дополнительный профиль изолятора	
	Артикул	Размер, мм			
10	ALM750214	14	ALM750507	-	DR 1556 Ø5,5x28 или Ø5,5x25 DIN7976 A2
12	ALM750212	12	ALM750507	-	
14	ALM750210	10	ALM750507	-	
16	ALM750208	8	ALM750507	-	
18	-	-	-	-	-

*Обработку профилей при установке ригеля 2-го уровня см. раздел 2.4 каталога " F50 Технологический"

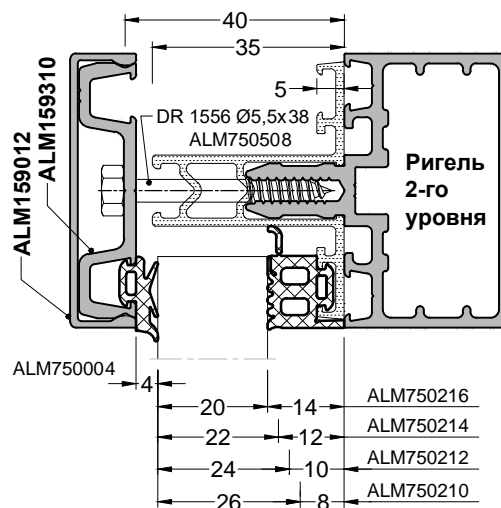
F50 Альтернативные саморезы для крепления прижимной планки

Толщина заполнения 20-28 мм.



Наружный уплотнитель остекления ALM750004 (4 мм)

Толщина заполнения, в мм	Стойка				Ригель 1-го уровня					
	Внутренний уплотнитель		Изолятор	Дополнительный профиль изолятора	Винт крепления прижимной планки	Внутренний уплотнитель		Изолятор	Дополнительный профиль изолятора	Винт крепления прижимной планки
	Артикул	Размер, мм				Артикул	Размер, мм			
20	ALM750116	16	ALM750503	-	DR 1556 Ø5,5x38 или Ø5,5x38 DIN7976 A2	ALM750216	16	ALM750508	-	DR 1556 Ø5,5x38 или Ø5,5x38 DIN7976 A2
22	ALM750114	14	ALM750503	-		ALM750214	14	ALM750508	-	
24	ALM750112	12	ALM750503	-		ALM750212	12	ALM750508	-	
26	ALM750110	10	ALM750503	-		ALM750210	10	ALM750508	-	
28	ALM750108	8	ALM750503	-		ALM750208	8	ALM750508	-	



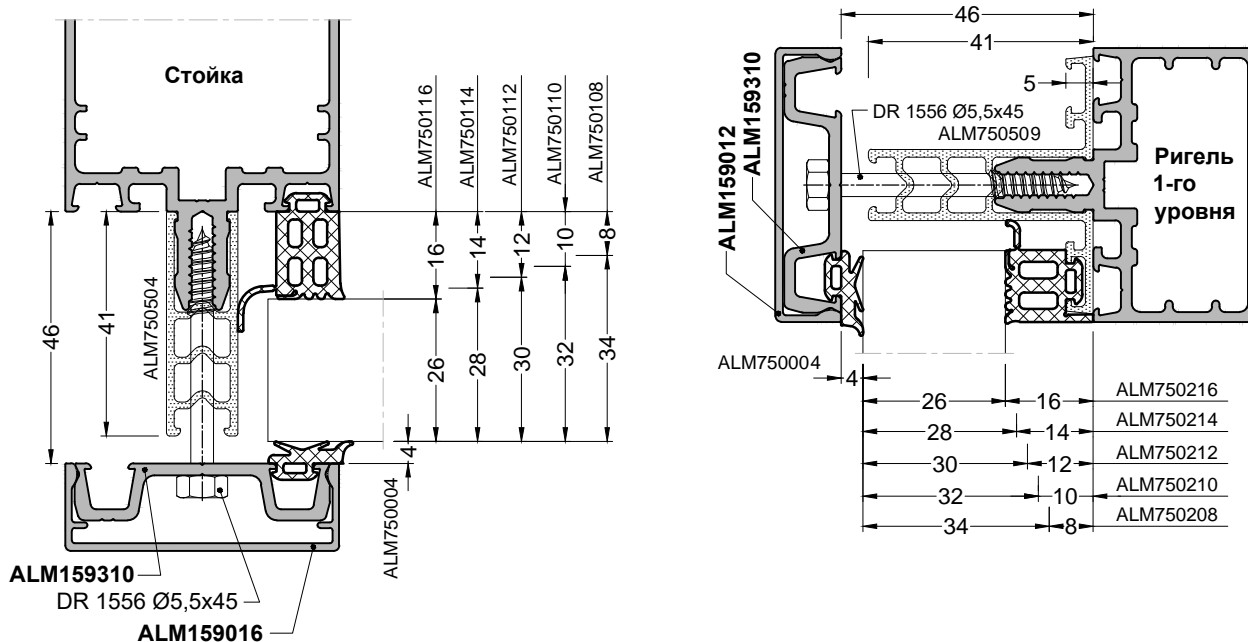
Наружный уплотнитель остекления ALM750004 (4 мм)

Толщина заполнения, в мм	Ригель 2-го уровня				Винт крепления прижимной планки
	Внутренний уплотнитель		Изолятор	Дополнительный профиль изолятора	
	Артикул	Размер, мм			
20	ALM750214	14	ALM750508	-	DR 1556 Ø5,5x38 или Ø5,5x38 DIN7976 A2
22	ALM750212	12	ALM750508	-	
24	ALM750210	10	ALM750508	-	
26	ALM750208	8	ALM750508	-	
28	-	-	-	-	-

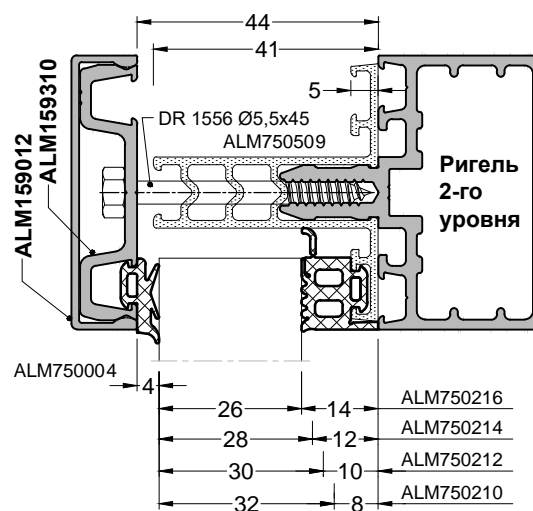
*Обработку профилей при установке ригеля 2-го уровня см. раздел 2.4 каталога " F50 Технологический"

F50 Альтернативные саморезы для крепления прижимной планки

Толщина заполнения 26-34 мм.



Наружный уплотнитель остекления ALM750004 (4 мм)										
Толщина заполнения, в мм	Стойка				Ригель 1-го уровня					
	Внутренний уплотнитель		Изолятор	Дополнительный профиль изолятора	Винт крепления прижимной планки	Внутренний уплотнитель		Изолятор	Дополнительный профиль изолятора	Винт крепления прижимной планки
	Артикул	Размер, мм				Артикул	Размер, мм			
26	ALM750116	16	ALM750504	-	DR 1556 Ø5,5x45 или Ø5,5x45 DIN7976 A2	ALM750216	16	ALM750509	-	DR 1556 Ø5,5x45 или Ø5,5x45 DIN7976 A2
28	ALM750114	14	ALM750504	-		ALM750214	14	ALM750509	-	
30	ALM750112	12	ALM750504	-		ALM750212	12	ALM750509	-	
32	ALM750110	10	ALM750504	-		ALM750210	10	ALM750509	-	
34	ALM750108	8	ALM750504	-		ALM750208	8	ALM750509	-	

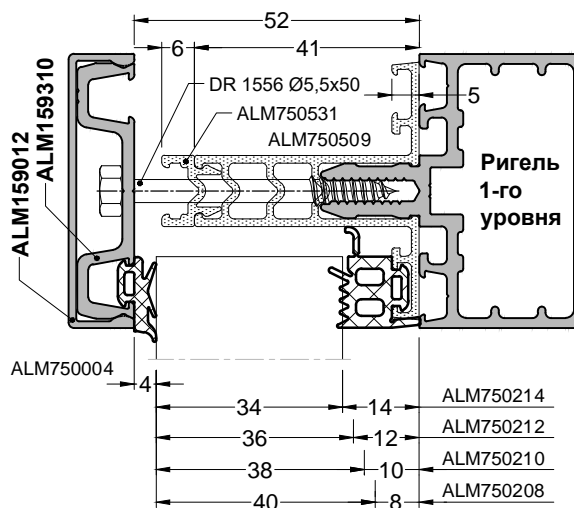
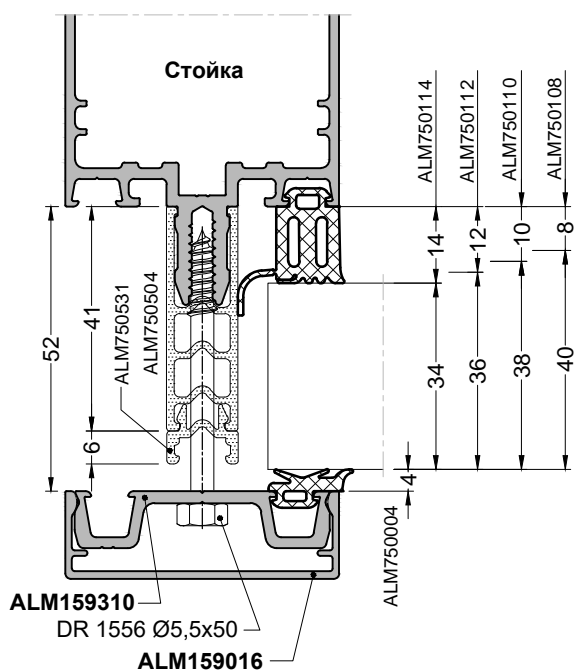


Наружный уплотнитель остекления ALM750004 (4 мм)					
Толщина заполнения, в мм	Ригель 2-го уровня				
	Внутренний уплотнитель		Изолятор	Дополнительный профиль изолятора	Винт крепления прижимной планки
	Артикул	Размер, мм			
26	ALM750214	14	ALM750509	-	DR 1556 Ø5,5x45 или Ø5,5x45 DIN7976 A2
28	ALM750212	12	ALM750509	-	
30	ALM750210	10	ALM750509	-	
32	ALM750208	8	ALM750509	-	
34	-	-	-	-	-

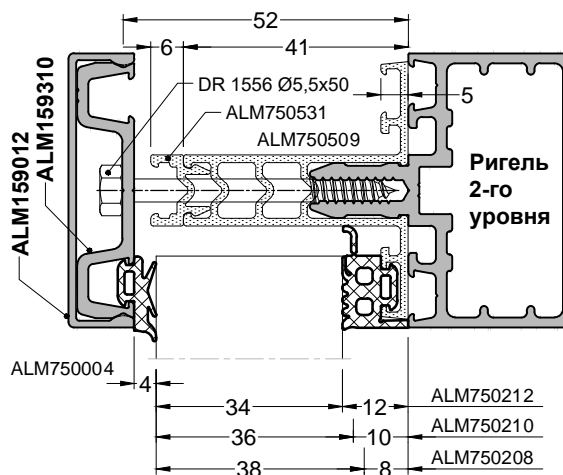
*Обработку профилей при установке ригеля 2-го уровня см. раздел 2.4 каталога "F50 Технологический"

F50 Альтернативные саморезы для крепления прижимной планки

Толщина заполнения 34-40 мм.



Наружный уплотнитель остекления ALM750004 (4 мм)									
Толщина заполнения, в мм	Стойка				Винт крепления прижимной планки	Ригель 1-го уровня			
	Внутренний уплотнитель		Изолятор	Дополнительный профиль изолятора		Внутренний уплотнитель		Дополнительный профиль изолятора	Винт крепления прижимной планки
	Артикул	Размер, мм				Артикул	Размер, мм		
34	ALM750114	14	ALM750504	ALM750531	DR 1556 Ø5,5x50 или Ø5,5x50 DIN7976 A2	ALM750214	14	ALM750509	ALM750531
36	ALM750112	12	ALM750504	ALM750531		ALM750212	12	ALM750509	ALM750531
38	ALM750110	10	ALM750504	ALM750531		ALM750210	10	ALM750509	ALM750531
40	ALM750108	8	ALM750504	ALM750531		ALM750208	8	ALM750509	ALM750531



Наружный уплотнитель остекления ALM750004 (4 мм)					
Толщина заполнения, в мм	Ригель 2-го уровня				
	Внутренний уплотнитель		Изолятор	Дополнительный профиль изолятора	Винт крепления прижимной планки
	Артикул	Размер, мм			
34	ALM750212	12	ALM750509	ALM750531	DR 1556 Ø5,5x50 или Ø5,5x50 DIN7976 A2
36	ALM750210	10	ALM750509	ALM750531	
38	ALM750208	8	ALM750509	ALM750531	
40	-	-	-	-	

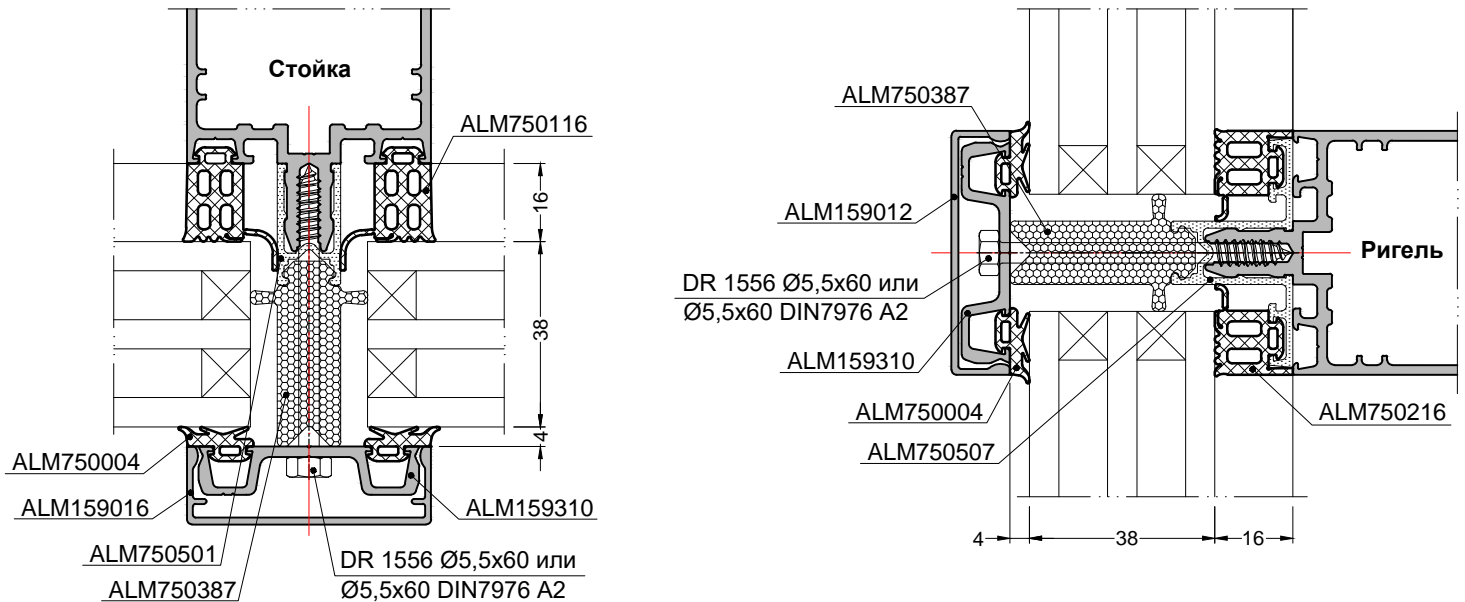
*Обработку профилей при установке ригеля 2-го уровня см. раздел 2.4 каталога " F50 Технологический"

F50 Альтернативные саморезы для крепления прижимной планки

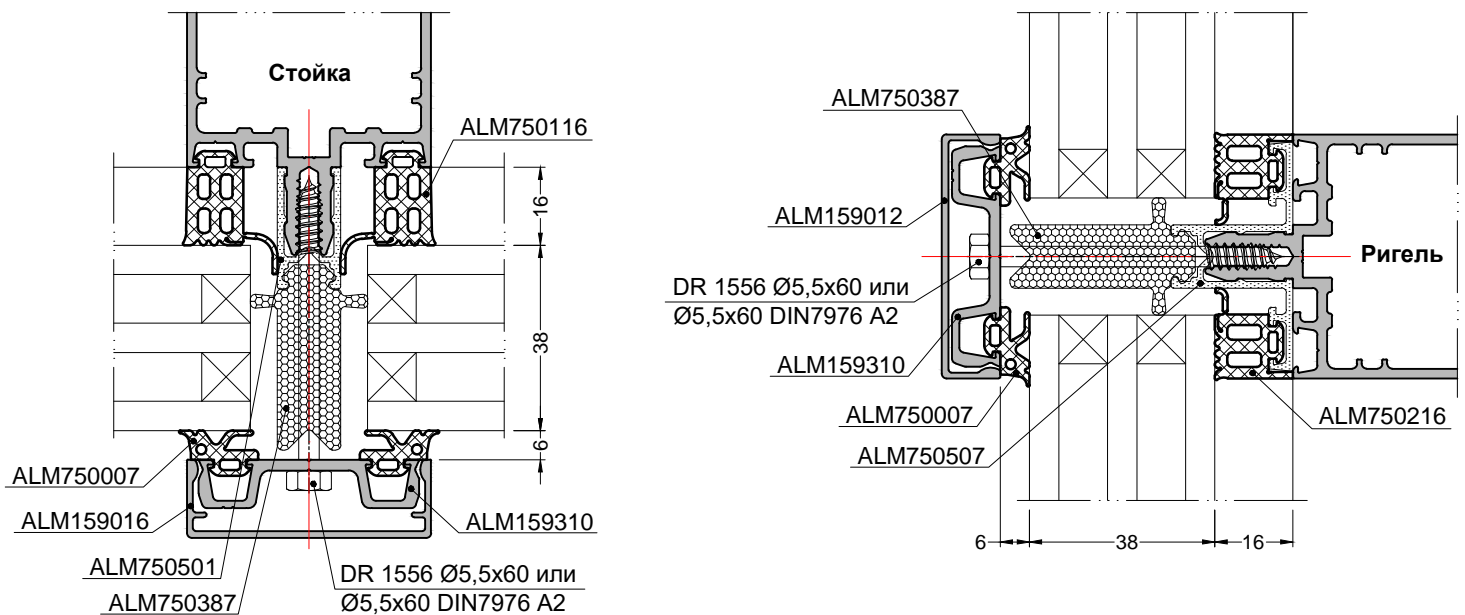
Вариант с применением алюминиевой опоры заполнения ALM720645.

Толщина заполнения 38 мм.

Наружный уплотнитель остекления ALM750004 (4 мм)



Наружный уплотнитель остекления ALM750007 (6 мм)

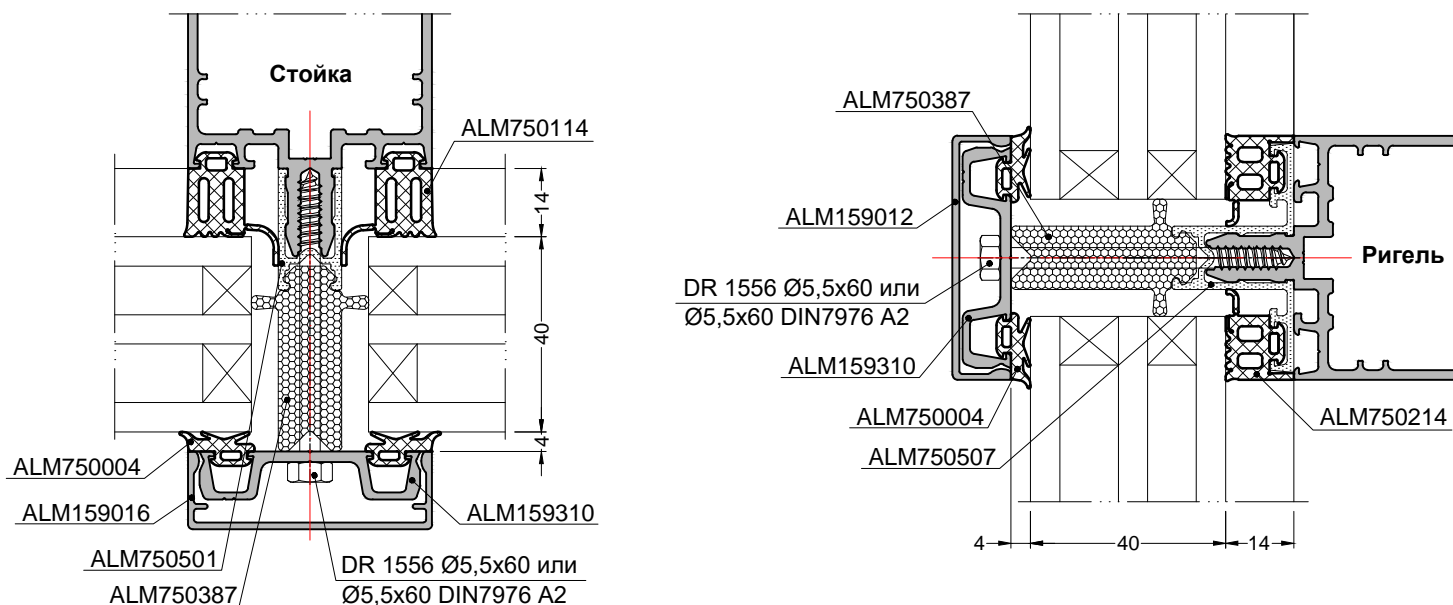


F50 Альтернативные саморезы для крепления прижимной планки

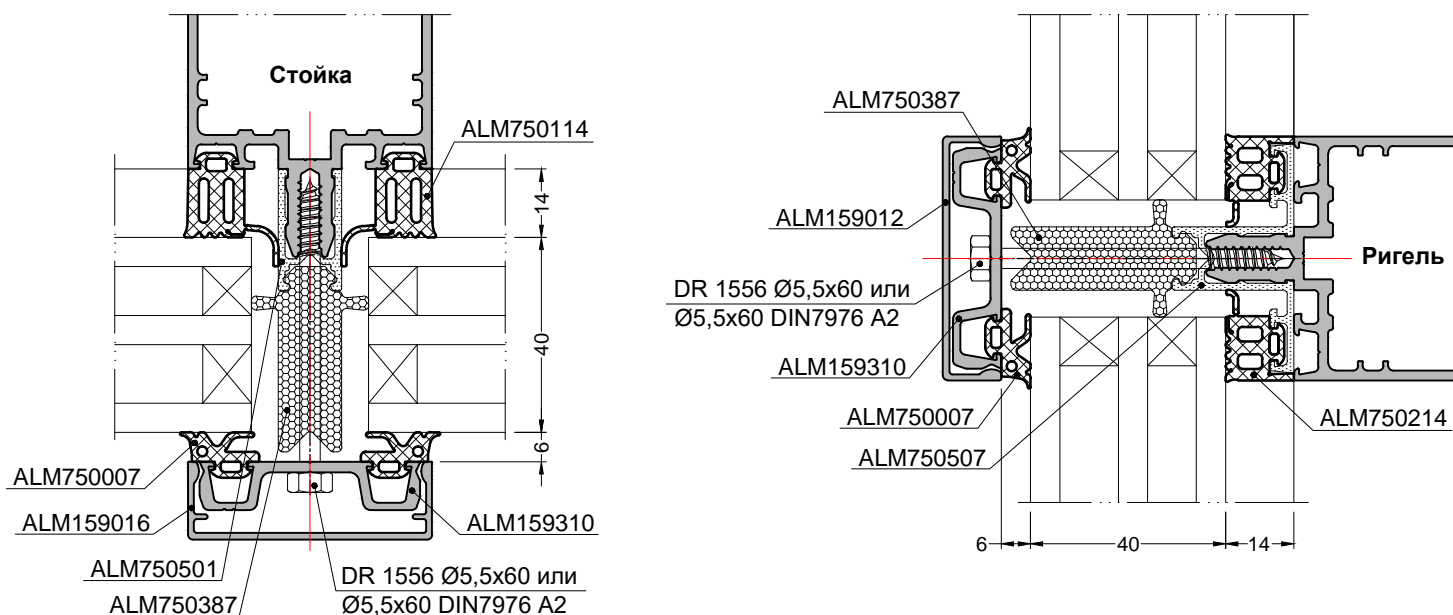
Вариант с применением алюминиевой опоры заполнения ALM720645.

Толщина заполнения 40 мм.

Наружный уплотнитель остекления ALM750004 (4 мм)



Наружный уплотнитель остекления ALM750007 (6 мм)

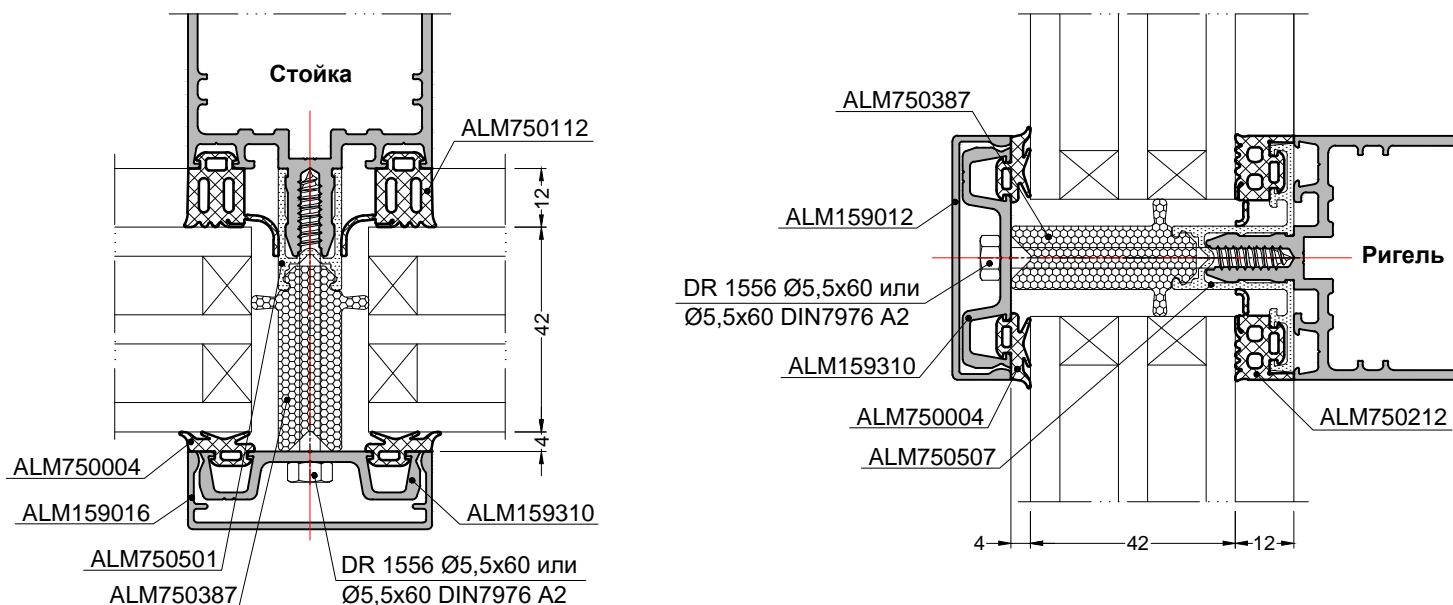


F50 Альтернативные саморезы для крепления прижимной планки

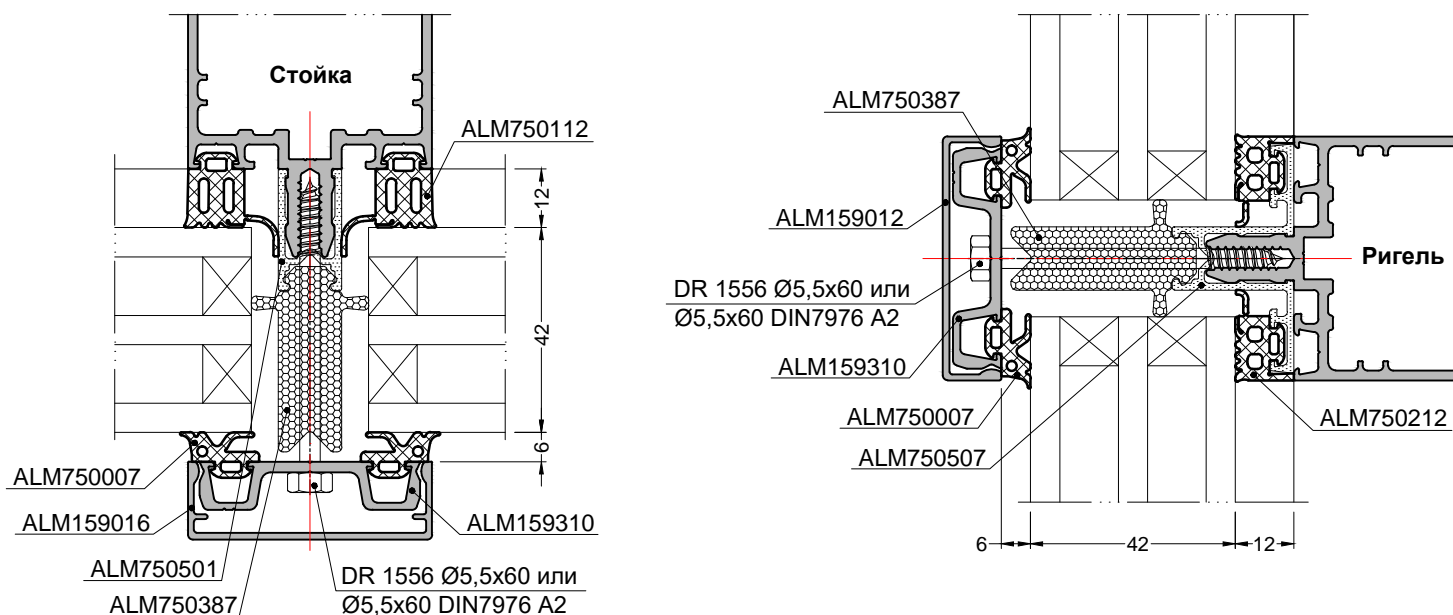
Вариант с применением алюминиевой опоры заполнения ALM720645.

Толщина заполнения 42 мм.

Наружный уплотнитель остекления ALM750004 (4 мм)



Наружный уплотнитель остекления ALM750007 (6 мм)

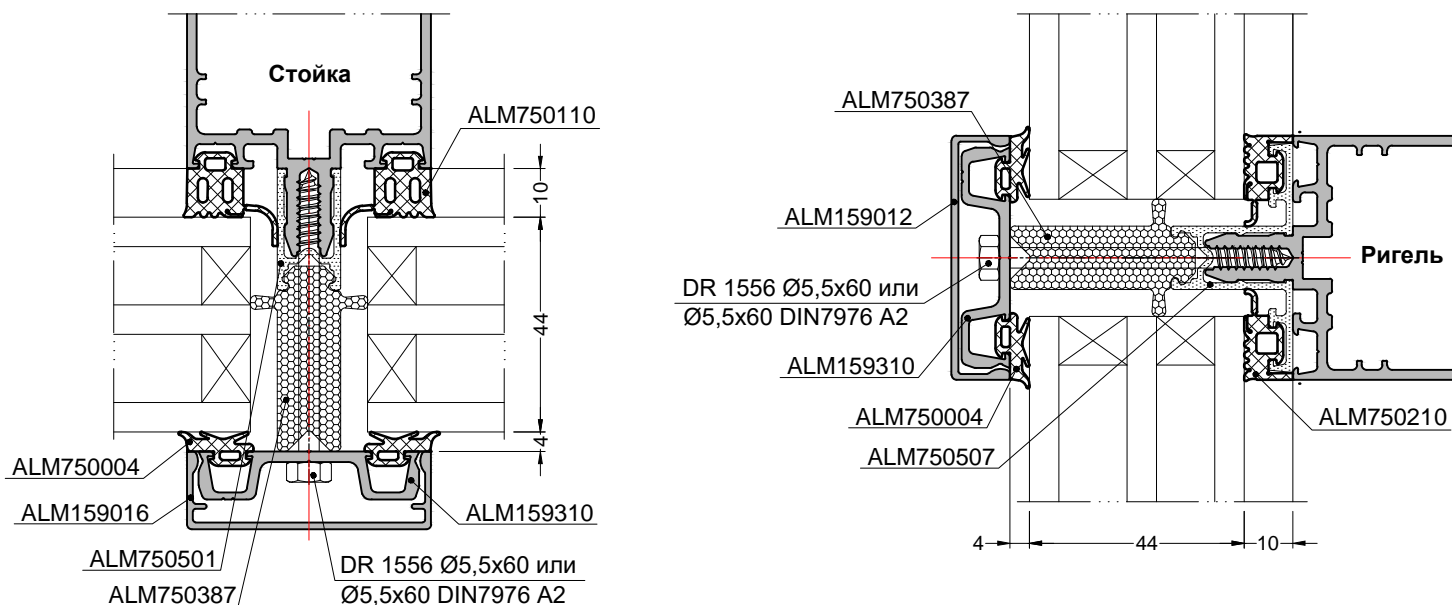


F50 Альтернативные саморезы для крепления прижимной планки

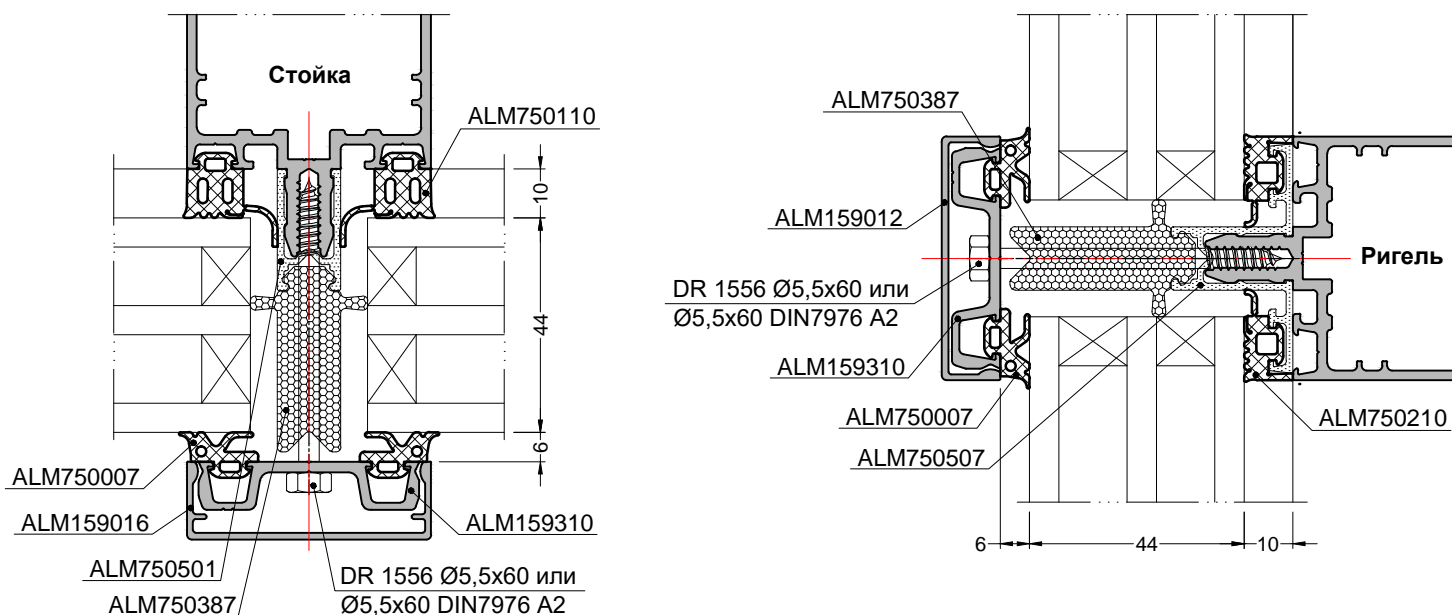
Вариант с применением алюминиевой опоры заполнения ALM720645.

Толщина заполнения 44 мм.

Наружный уплотнитель остекления ALM750004 (4 мм)



Наружный уплотнитель остекления ALM750007 (6 мм)

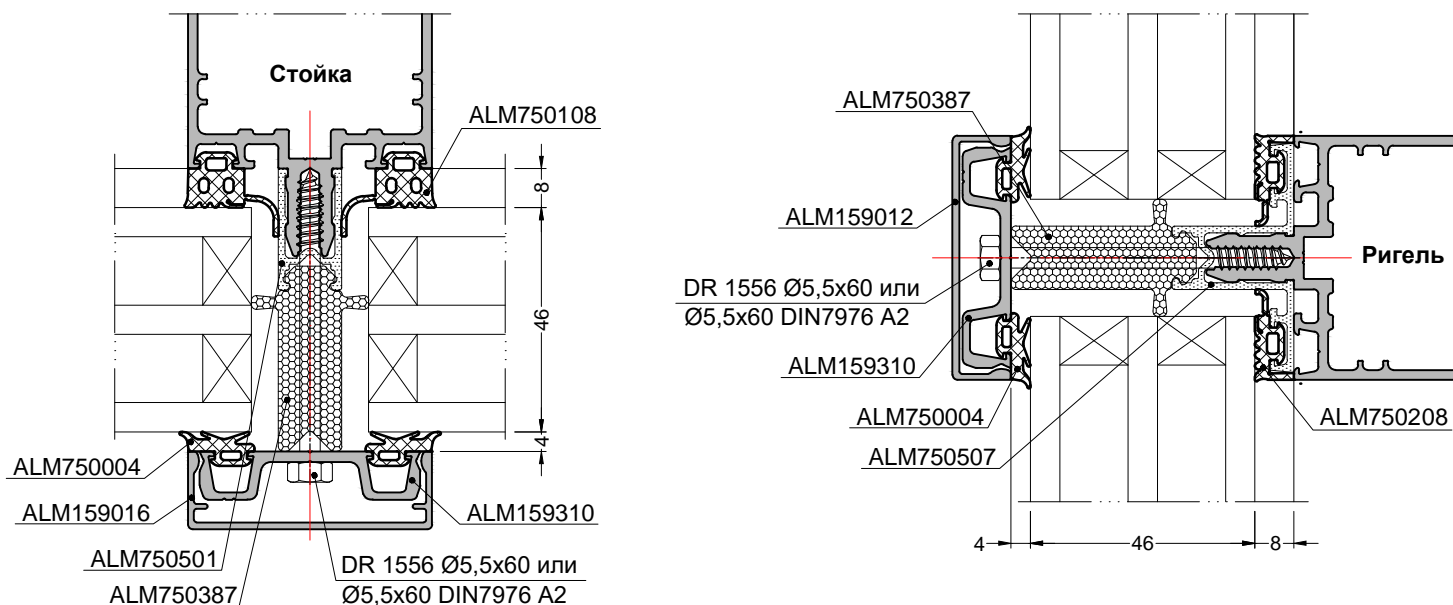


F50 Альтернативные саморезы для крепления прижимной планки

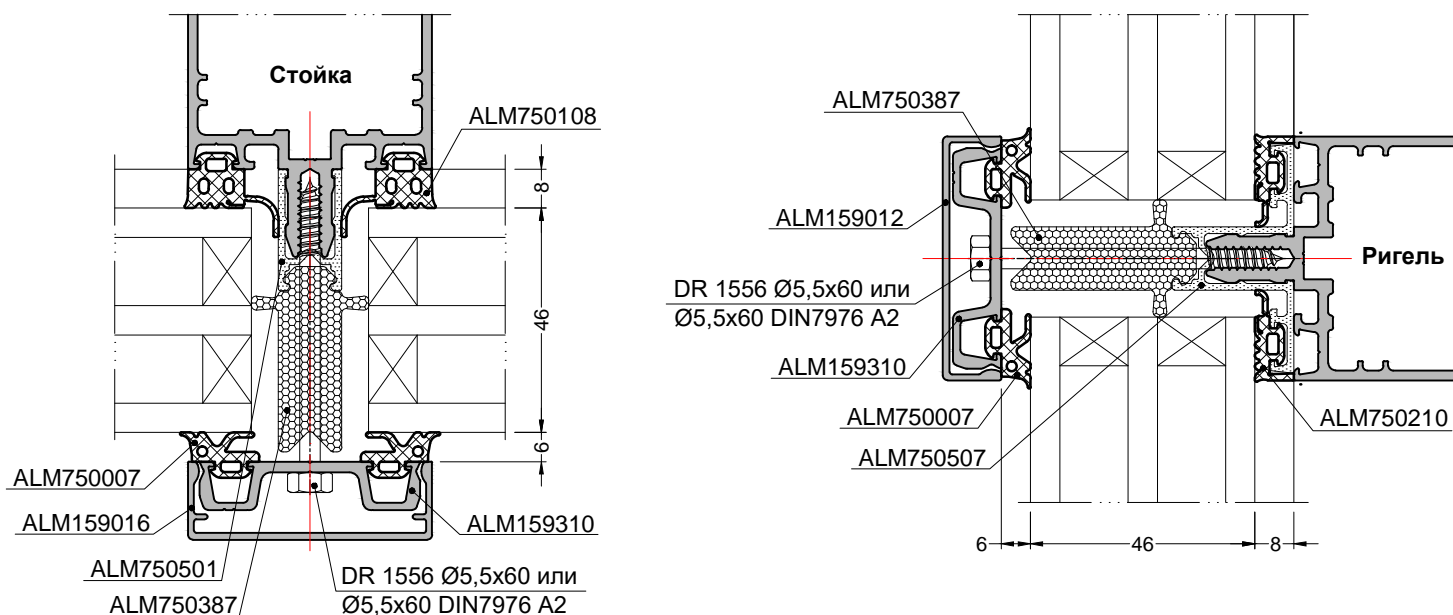
Вариант с применением алюминиевой опоры заполнения ALM720645.

Толщина заполнения 46 мм.

Наружный уплотнитель остекления ALM750004 (4 мм)



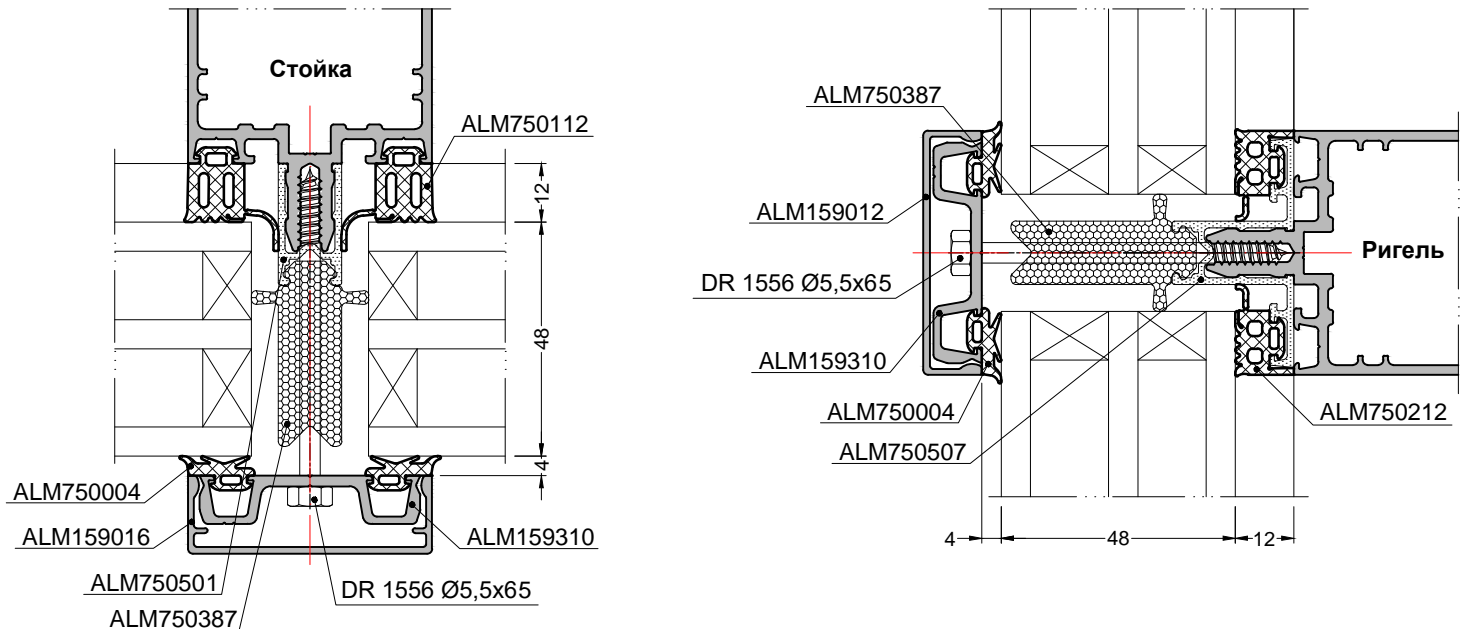
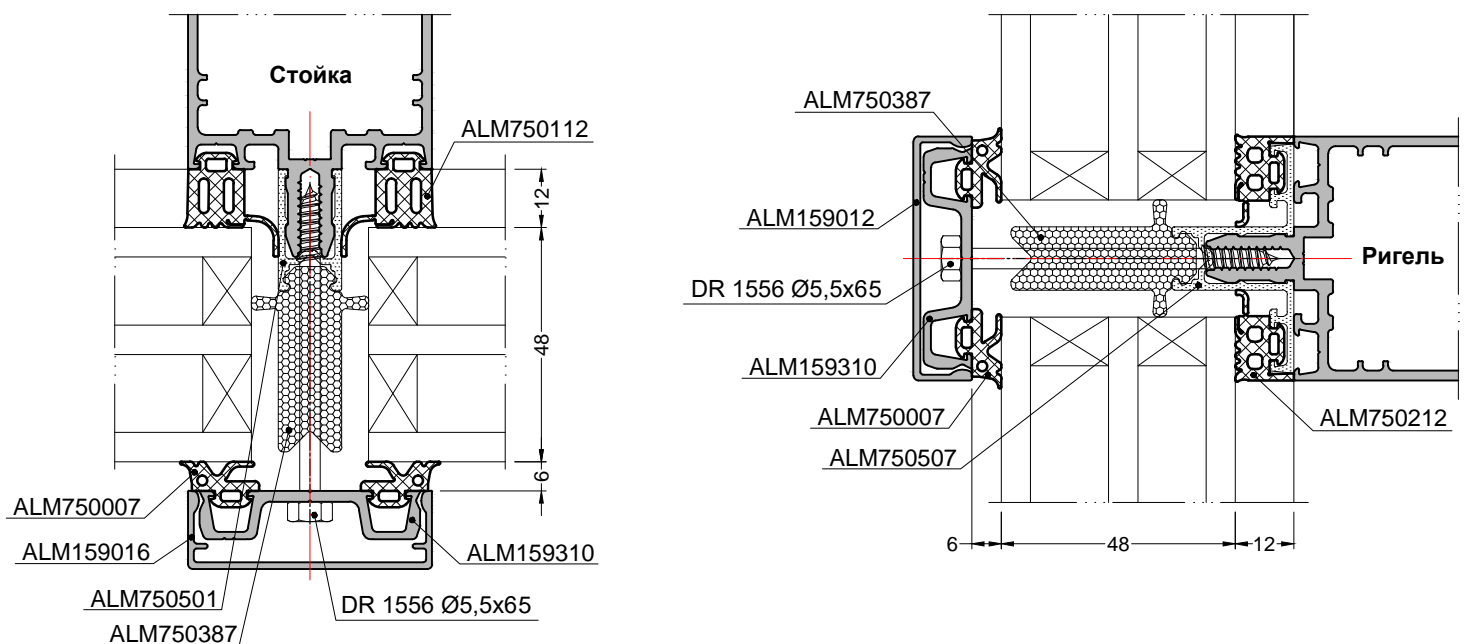
Наружный уплотнитель остекления ALM750007 (6 мм)



F50 Альтернативные саморезы для крепления прижимной планки

Вариант с применением алюминиевой опоры заполнения ALM720645.

Толщина заполнения 48 мм.

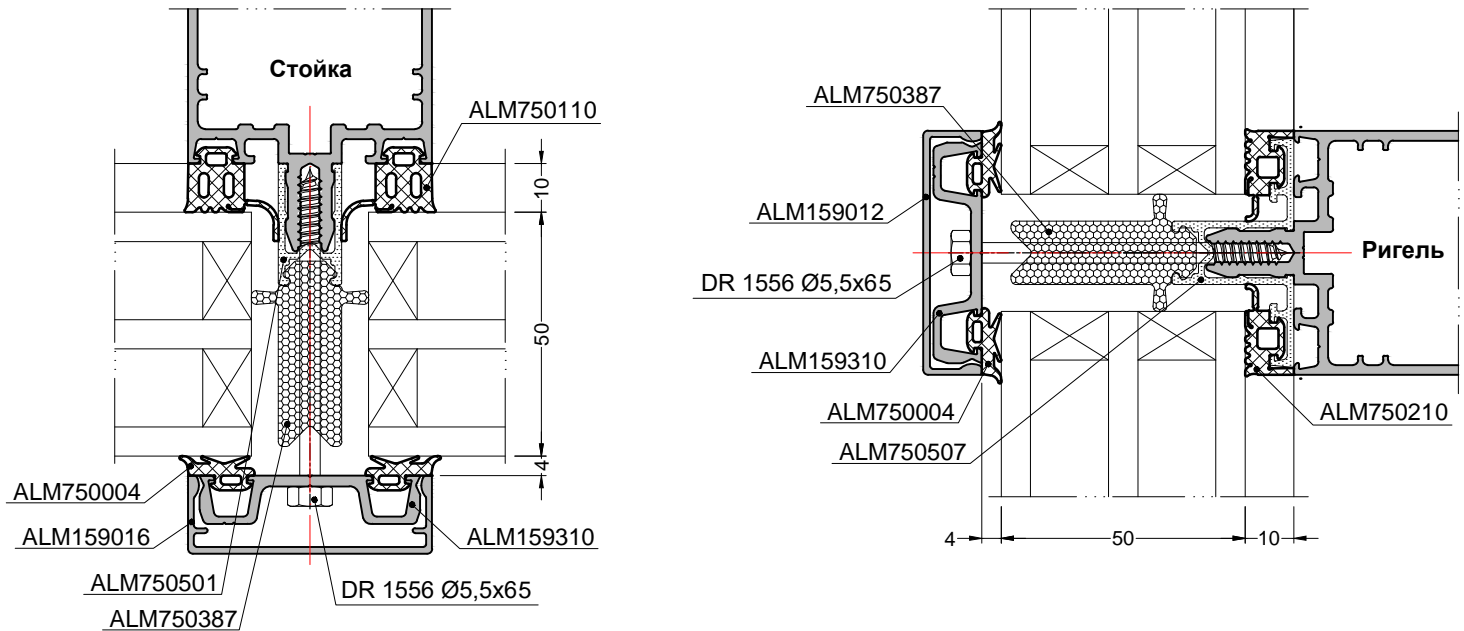
Наружный уплотнитель остекления ALM750004 (4 мм)**Наружный уплотнитель остекления ALM750007 (6 мм)**

F50 Альтернативные саморезы для крепления прижимной планки

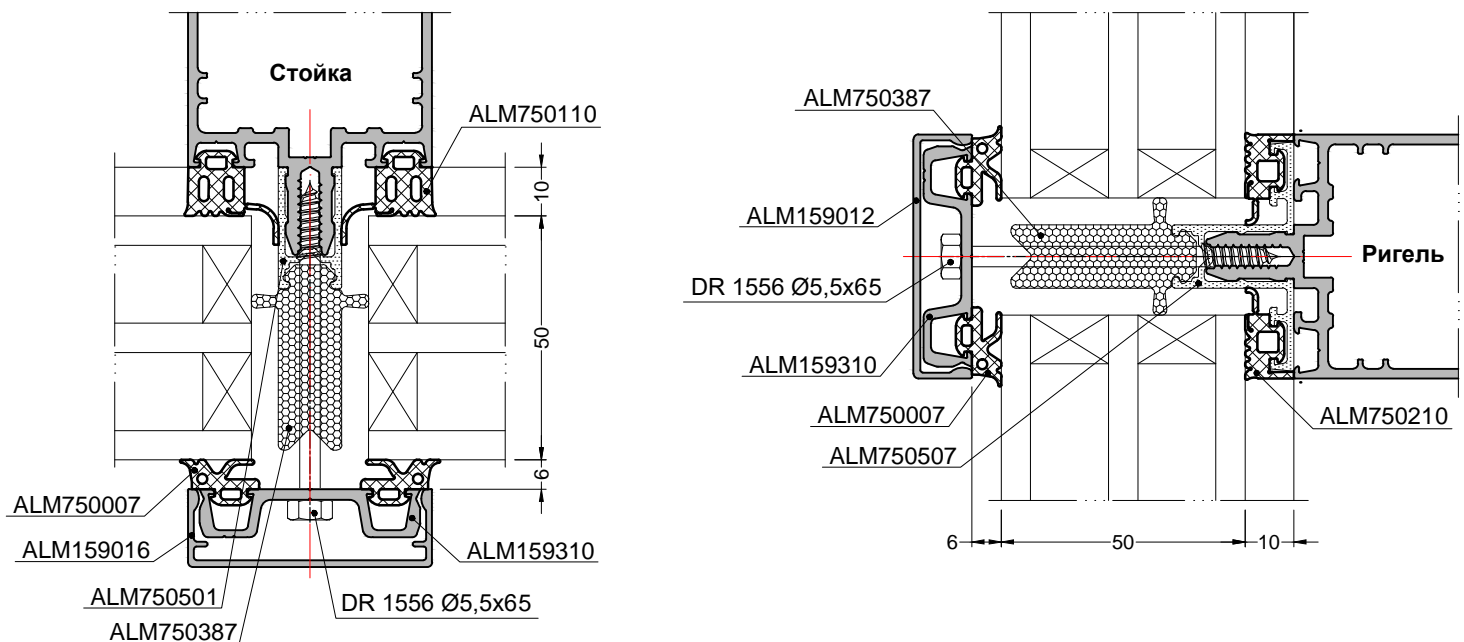
Вариант с применением алюминиевой опоры заполнения ALM720645.

Толщина заполнения 50 мм.

Наружный уплотнитель остекления ALM750004 (4 мм)



Наружный уплотнитель остекления ALM750007 (6 мм)

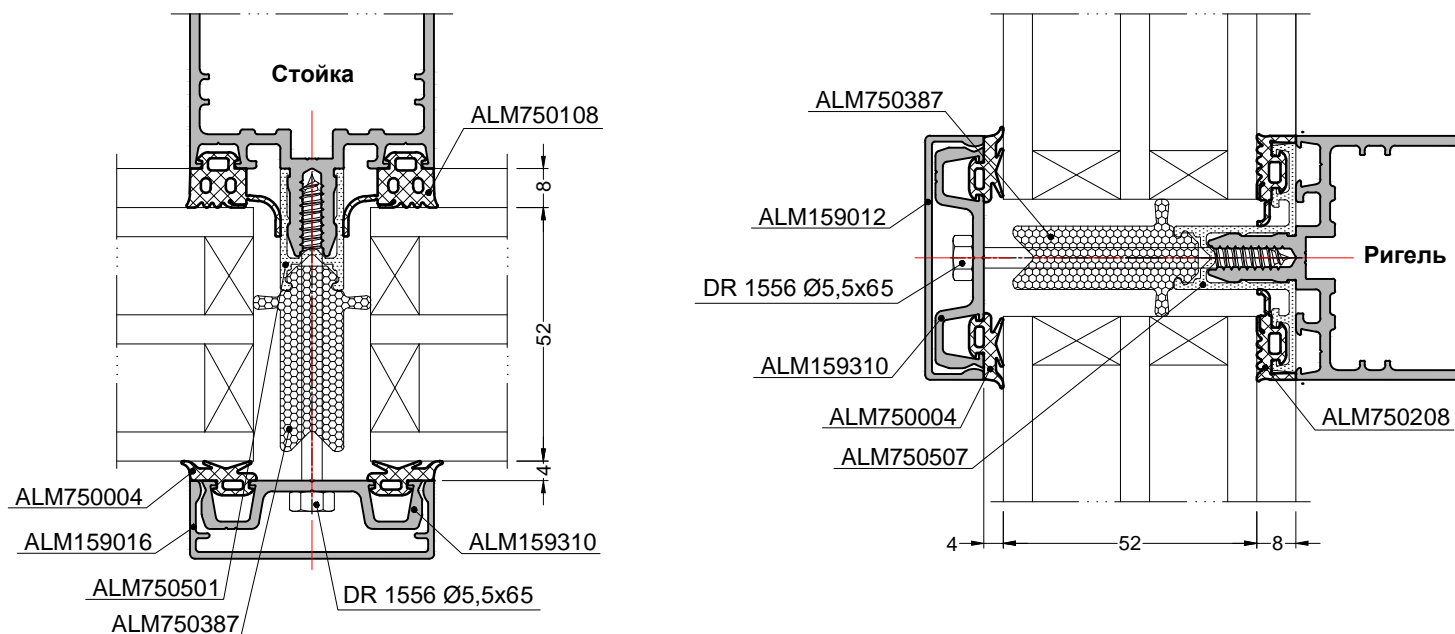


F50 Альтернативные саморезы для крепления прижимной планки

Вариант с применением алюминиевой опоры заполнения ALM720645.

Толщина заполнения 52 мм.

Наружный уплотнитель остекления ALM750004 (4 мм)



Наружный уплотнитель остекления ALM750007 (6 мм)

