

TITAN

TITAN

- Материал конструкции: ПВХ
- Петлевая группа TITAN
- Грибовидная цапфа (P)

Window systems

Door systems

Comfort systems

Об этом каталоге		
Петлевая группа	Петлевая группа ТИТАН ПВХ/ALU16	1
Угловые передачи	Угловые передачи	2.1
	Шпингалеты	2.2
	Угловые удлинители	2.3
	Шпингалет, запорно-откидное устройство	2.4
Приводы	Привод 15	3.1
	Штупльовый привод 16	3.2
	Привод 15 DF	3.3
Удлинители		4
Ножницы		5
Дополнительные детали		6
Рамные детали		7
Ручки		8

0	Об этом каталоге	0 - 2
0.1	Производитель	0 - 2
0.2	Целевая аудитория	0 - 2
0.3	Сопутствующая информация	0 - 3
0.4	Безопасность	0 - 3
0.4.1	Использование по назначению	0 - 3
0.4.2	Требования к целевой аудитории	0 - 3
0.4.3	Правила техники безопасности	0 - 4
0.5	Используемые символы	0 - 4
0.5.1	Материал конструкции	0 - 4
0.5.2	Оконные конструкции	0 - 4
0.6	Используемые сокращения	0 - 5
0.7	Пояснение артикула	0 - 6
0.8	Конструкции профиля и размеры	0 - 7
0.9	Гендерное указание	0 - 10

0 Об этом каталоге

0.1 Производитель

SIEGENIA-AUBI KG
Industriestraße 1 – 3
57234 Wilnsdorf
Россия

Адреса наших представительств по всему миру можно найти здесь: siegenia.com/de/company/locations

0.2 Целевая аудитория

Данная информация предназначена для дилеров и изготовителей конструкций.

Дилерами считаются все лица, осуществляющие следующие виды деятельности:

- закупка продуктов SIEGENIA с целью их дальнейшей продажи, без изменения или переработки продуктов.

Производителями конструкций считаются все лица, осуществляющие следующие виды деятельности:

- использование продуктов SIEGENIA в оконных или дверных конструкциях,

0.3 Сопутствующая информация

Перед выбором продукта обратите внимание на следующую сопутствующую информацию.

- Директива «Фурнитура для окон и балконных дверей — нормативы и указания по продукту и ответственности (VHBN)» некоммерческой организации по обеспечению качества замков и фурнитуры для окон и дверей (Gütegemeinschaft Schlösser und Beschläge e. V.)

guetegemeinschaft-schloss-beschlag.de/Pruefen-Zertifizieren/Richtlinien/VHBN



- Директива «Крепление несущих деталей фурнитуры для поворотных и поворотно-откидных окон (TBDK)» некоммерческой организации по обеспечению качества замков и фурнитуры для окон и дверей (Gütegemeinschaft Schlösser und Beschläge e. V.).

guetegemeinschaft-schloss-beschlag.de/Pruefen-Zertifizieren/Richtlinien/TBDK



- Директива «Страховочные ножницы для фрамужных створок и форточек (FPKF)» некоммерческой организации по обеспечению качества замков и фурнитуры для окон и дверей (Gütegemeinschaft Schlösser und Beschläge e. V.).

guetegemeinschaft-schloss-beschlag.de/Pruefen-Zertifizieren/Richtlinien/FPKF



- DIN ISO 2768-1 Общие допуски

0.4 Безопасность

0.4.1 Использование по назначению

- Фурнитура TITAN подходит для монтажа в окнах и балконных дверях из дерева, ПВХ и алюминия с фурнитурным пазом 16 мм.
- Фурнитурные изделия предназначены для использования в окнах или дверях капитальных зданий.
- Фурнитурные изделия предназначены для использования в вертикально установленных окнах или дверях.

0.4.2 Требования к целевой аудитории

Дилеры

От дилеров требуются следующие знания и навыки:

- знание ассортимента продукции SIEGENIA,
- специальные компетенции и навыки оказания консультационных услуг,
- понимание технических взаимосвязей в соответствии с современным уровнем развития науки и техники,

- знание действующих стандартов и директив,
- знание требований поставщиков систем профилей.

Предлагается обучение для приобретения необходимых знаний и навыков., SIEGENIA . При необходимости обратитесь к продавцу-консультанту SIEGENIA.

Производитель конструкций

От изготовителей конструкций требуются следующие знания и навыки:

- знание положений по безопасности труда и предотвращению несчастных случаев,
- понимание технических взаимосвязей в соответствии с современным уровнем развития науки и техники,
- знание принципов надлежащего выполнения рабочих операций,
- знание действующих стандартов и директив,
- знание действующих технических требований при проведении испытаний,
- знание и умение обрабатывать соответствующие материалы (дерево, ПВХ, алюминий),
- знание и умение технически грамотно использовать инструменты, машины и установки при производстве оконных или дверных конструкций,

- знание и умение технически грамотно крепить технические конструкции,
- знания в сфере проверки работоспособности и управления оконными или дверными конструкциями,
- знание требований поставщиков систем профилей.

Если оконные или дверные конструкции оснащены электромоторным приводом или датчиком, необходимо также обладать следующими знаниями и навыками:

- знание и умение технически грамотно обращаться с электрическими компонентами при переработке.

Предлагается обучение для приобретения необходимых знаний и навыков., SIEGENIA . При необходимости обратитесь к продавцу-консультанту SIEGENIA.

0.4.3 Правила техники безопасности

Опасность получения травм из-за использования ненадлежащих элементов фурнитуры

Элементы фурнитуры, не соответствующие требованиям компании SIEGENIA, могут нарушить безопасность комплекта фурнитуры и привести к несчастным случаям, например из-за выпадения оконных створок.

- Комплект фурнитуры следует формировать только из элементов фурнитуры SIEGENIA.

0.5 Используемые символы

0.5.1 Материал конструкции



ПВХ

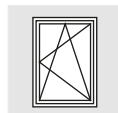


Дерево

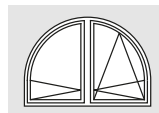


Алюминий, фурнитурный паз 16 мм

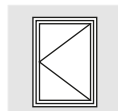
0.5.2 Оконные конструкции



1-створчатая, прямоугольная, поворотно-откидная или откидная-поворотная (ТВТ)



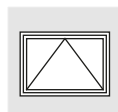
2-створчатая, арка, поворотно-откидная/поворотная



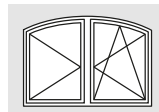
1-створчатая, прямоугольная, поворотная



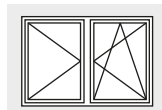
1-створчатая, пологая арка, поворотно-откидная



1-створчатая, прямоугольная, откидная



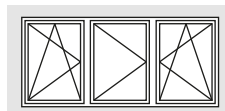
2-створчатая, пологая арка, поворотно-откидная/поворотная



2-створчатая, прямоугольная, поворотно-откидная/поворотная



1-створчатая, скос, поворотно-откидная



3-створчатая, прямоугольная, поворотно-откидная/поворотная/поворотно-откидная



1-створчатая, треугольник, поворотно-откидная



1-створчатая, арка, поворотно-откидная



1-створчатая, полукруг, откидная

0.6 Используемые сокращения

.../A	Укорачиваемая деталь	KL	Зажимной шаблон
.../G	Противоходный	KR	Шпингалет
.../K	Неизменная длина детали	KRB	Запорно-откидное устройство
...+	Детали для подкладывания	KRL	Запорно-откидная опора
16/2	Фурнитурный паз 16 x 2 мм	Krt.	Коробка
A	Исполнение	KSB	Запорно-откидная пластина
AB	Начало изгиба арки	li.	левое
ADV	Регулировка по прижиму	LS	Длина скоса
ALU	Алюминий	M	Магнитная цапфа
ALU16	Алюминий, BAN 16 мм	MB	Со штифтом
AWD	Диаграмма области применения	MN	С пазом
AX	аххепт	MSP	Многоступенчатое щелевое проветривание
BAN	Фурнитурный паз	MV	Средний запор
BS	Петлевая группа	NA	Смещение оси фурнитурного паза
BSO	Верхняя петля	O	Верх
BSU	Нижняя петля	ON	Без паза
BSW	Порог	oS	Без защиты от взлома
Btl.	Набор	OS	Без замка
CG	Вычитаемый размер стекла	OZ	Без цапф
D	Поворотная	P	Грибовидная цапфа
DEF	Треугольное окно	PDB	Профильные листы
DF	Поворотная створка	PRD	Техническое описание продукта
DFB	Поворотная петля	PZ	Профильный цилиндр
DG	Поворотная створка с противоходом	PZD	розидрив
DH	С притормаживанием	RAN	Рамный паз
DK	Поворотно-откидная	RB	Арка
DS	Штупльовая створка	RC	Класс устойчивости ко взлому
DS 16	Штупльовая створка (с противолежащим фурнитурным пазом)	re.	правое
DS 8	Штупльовая створка (европаз)	RFA	Фальцевый рамный упор
DZB	Штыревая поворотная петля	RFB	Ширина рамы по фальцу
E	Защита от взлома	RFH	Высота рамы по фальцу
EB	Петля на створке	RFK	Край фальца рамы
EL	Петля на раме	RS	Комфортная противовзломная цапфа
ELB	Ось верхней петли	RSA	Ригельный запор
EL O	Петля верхняя на раме	S	Исполнение для тяжелых створок
EL U	Петля нижняя на раме	SB	Запорная пластина
ES	Повышенная безопасность	SB	Пологая арка
ESL	Под нержавеющей сталь	SE	без притвора
EUL	Угловая передача	S-ES	Запорная пластина для повышенной безопасности
FA	Расстояние между створками	SF	Трапециевидное окно
FB	Створочная петля	SL	Опора ножничной петли
FBS	Предохранитель ошибочного действия	SP	Дополнительное проветривание
FEB	Фальцевая петля	S-RS	Запорная пластина для комфортной противовзломной цапфы
FFA	Упор фальца створки	SW	Размер ключа
FFB	Ширина створки по фальцу	t	Глубина сверления
FFH	Высота створки по фальцу	TBT	Tilt before Turn (откидно-поворотная)
FFK	Край фальца створки	Telesk.	Телескопический
FG	Приподниматель створки	TL	Исполнение двери
FH	Микролифт	TS	Титан «серебро»
FHD	Толщина дерева в створке	U	низ
FL	Фальцлюфт	UE	Контроль
FPS	Страховочные ножницы	US	Нижняя сторона
FT	Глубина фальца	V1000	Расстояние между точками запираения 1000 мм
FZ	Фиксирующая цапфа	V700	Расстояние между точками запираения 700 мм
G	Положение ручки	V800	Расстояние между точками запираения 800 мм
GBA	Прямое исполнение цапфы	VKE	Норма упаковки
GG	Масса стеклопакета	VL	Удлинитель
GK	Положение ручки константное	VS	Запорная сторона
GL	Оконный штапик	VSO	Запорная сторона, верх
GM	Положение ручки по центру (переменное)	VSU	Запорная сторона, низ
GS	Базовая безопасность	W	Петля верхняя на створке
GV	Положение ручки, переменное	ZKS	Система контроля доступа
h	Глубина фрезерования	ZS	Дополнительные ножницы
H	Дерево	ZV	Центральный прижим
H12	Дерево, фальцлюфт 12 мм	ZZ	Двусторонняя зубчатая лапка
H4	Дерево, фальцлюфт 4 мм	запир.	Запираемый на ключ
HD	heavy duty	ПВХ	ПВХ
K	Откидная	Поз.	Позиция
KD	Откидно-поворотная (= TBT)	Типоразм.	Типоразмер
KFB	Фрамужная петля	шт.	штук

0.7 Пояснение артикула

Пример														
Т	К	Е	У	9	0	0	0	-	0	3	8	0	6	0
Позиция														
1	2	3	4	5	6	7	8	9	10	11	12	13	14	15
Продуктовая группа	Узел			Счетчик артикулов			Направление открывания согласно DIN		Покрытие	Цвет	Единица упаковки	Указатель		

Позиция 1	Продуктовая группа
A	A300
B	BASICline
C	Casement
D	KFV (Door)
F	FAVORIT
G	DRIVE (техника для зданий)
K	Мелкие детали
L	AERO (техника проветривания)
M	ALU
N	Филиалы
P	PORTAL
T	TITAN
U	SASS
V	Упаковка
Z	Дополнительные детали
P	PORTAL

Позиция 2-4	Узел
A..	Приспособления для монтажа
B..	Элементы петлевой группы
D..	Уплотнение, дистанционный элемент
E..	Угловая передача, шпингалет, угловой удлинитель
F..	Элементы створки
G..	Привод
H..	Ручка
K..	Декоративные накладки
L..	Тележка
M..	Смешанная упаковка
P..	Профили/профильные наборы PORTAL
R..	Рамные детали
S..	Ножницы
U..	Контроль (аэроконтроль/радиодатчики)
V..	Удлинитель
Z..	Промежуточные элементы/комплектующие

Позиция 5-7	Счетчик артикулов
Счетчик артикулов представляет собой порядковый номер.	

Позиция 8	Направление открывания согласно DIN
0	Направление открывания согласно DIN — нейтральное
1	правая по DIN
2	левая по DIN

Позиция 9	Дефис
-	

Позиция 10	Покрытие
0	Нейтральное (готовое покрытие), например, ПВХ
1	Титан «серебро» (гальванизированное)
2	Под нержавеющую сталь (гальванизированное)
5	Алюминий (готово для анодирования, окраски или нанесения покрытия)
6	Прозрачное — хромированное (гальванизированное)
L	Окрашенное

Позиция 11-12	Цвет
00	отсутствует
01	RAL 9001
02	RAL 9003
03	RAL 9010
04	RAL 9016
11	RAL 8019
12	RAL 8022
16	RAL 8001
21	RAL 7035
23	RAL 9005
24	EV1
25	SI-серебро
26	EV2
30	S33 средняя бронза
32	темная бронза
33	SI-коричневый
34	TITAN светло-матовый
38	блестящее золото
E6	RAL 7040
H0	SI-старое золото
H4	F9 титан светлый
I2	F3 матовое золото

Для получения информации о других вариантах и индивидуальных решениях: обращайтесь в отдел продаж SIEGENIA.

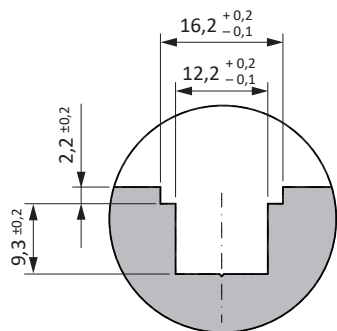
Позиция 13-14	Единица упаковки
01	1 шт.
02	10 шт.
03	20 шт.
04	25 шт.
05	50 шт.
06	100 шт.
07	250 шт.
08	500 шт.

Для получения информации о других вариантах и индивидуальных решениях: обращайтесь в отдел продаж SIEGENIA.

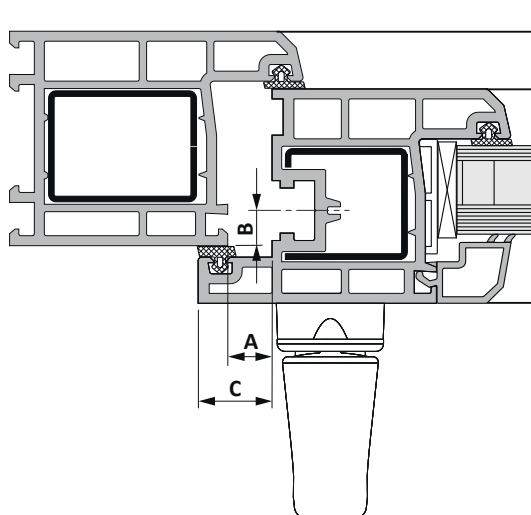
Позиция 15	Указатель
Указатель представляет собой порядковый номер.	

0.8 Конструкции профиля и размеры

Необходимые фурнитурные пазы



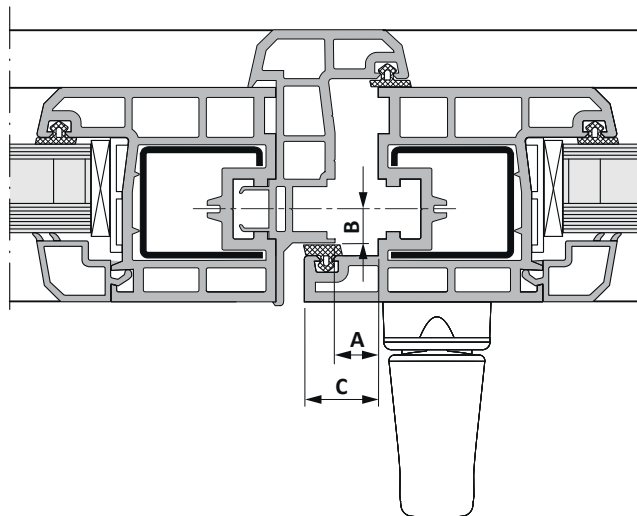
Пример профиля ПВХ, 1-створчатое окно



Легенда

A	Фальцлюфт (FL)
B	Смещение оси фурнитурного паза (NA)
C	Ширина напlava (ÜB)

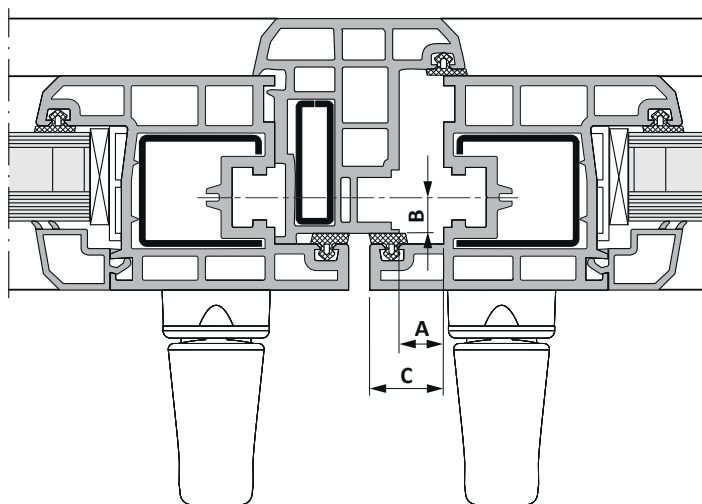
Пример профиля ПВХ, 2-створчатое окно DS 16



Легенда

A	Фальцлюфт (FL)
B	Смещение оси фурнитурного паза (NA)
C	Ширина наплава (ÜB)

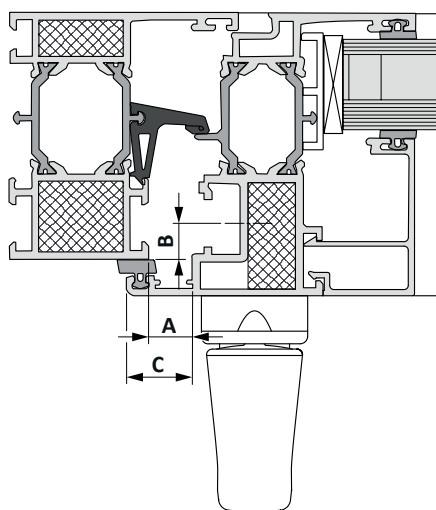
Пример профиля ПВХ, 2-створчатое окно DS 16 BAN и 2-я ручка



Легенда

A	Фальцлюфт (FL)
B	Смещение оси фурнитурного паза (NA)
C	Ширина наплава (ÜB)

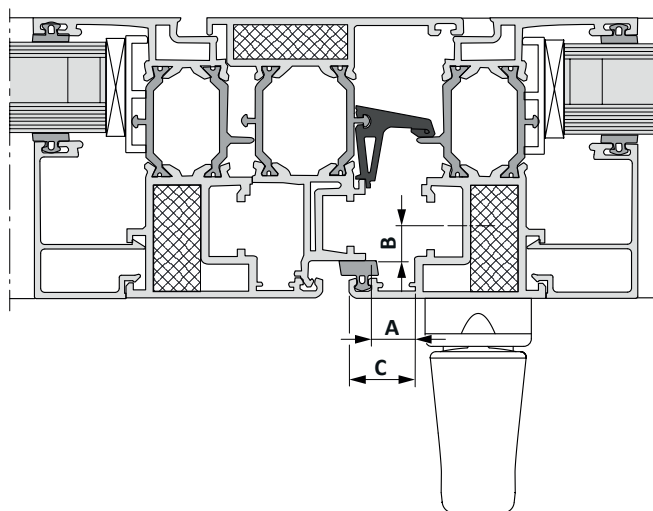
Пример профиля ALU16, 1-створчатое окно



Легенда

A	Фальцлюфт (FL)
B	Смещение оси фурнитурного паза (NA)
C	Ширина наплава (ÜB)

Пример профиля ALU16, 2-створчатое окно DS 16

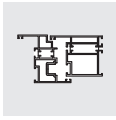
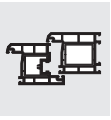


Легенда

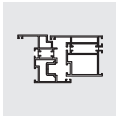
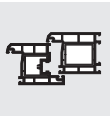
A	Фальцлюфт (FL)
B	Смещение оси фурнитурного паза (NA)
C	Ширина наплава (ÜB)

0.9 Гендерное указание

Используемая языковая форма предназначена для облегчения чтения и всегда подразумевает все пола, если прямо не указано иное.



Свободная поверхность рамы KF		H45.TITBKF0S001RU	1 - 3
Опора нижней петли			
Опора нижней петли KF Ø 3x3/3	TBEL6200, TKEO6200, TKEU6200	H52.BG1_TBEL_016	1 - 4
Опора нижней петли KF Ø 6x3/5	TBEL6210, TKEO6200, TKEU6200	H52.BG1_TBEL_018	1 - 6
Опора нижней петли KF Ø 6x3/24	TBEL6220, TKEO6200, TKEU6200	H52.BG1_TBEL_019	1 - 8
Врезная петля			
Врезная петля KF	TBEB6130, TBEB6120, TKEB0020	H52.BG1_TBEB_002	1 - 10
Врезная петля KF Ø 6x12/12	TBEB6180, TKEB0020	H52.BG1_TBEB_006	1 - 12
Врезная петля KF ADV	TBEB6150, TBEB6140, TKEB0020	H52.BG1_TBEB_003	1 - 14
Фальцевая петля			
Фальцевая петля KF 12/..	TBFE1031, TBFE1032, TBFE1011, TBFE1012, TBFE1021, TBFE1022, TBFE1101, TBFE1102, FKFE0011, FKFE0012	H52.BG1_TBFE_001	1 - 16
Фальцевая петля KF/Н A0175	TBFE7051, TBFE7052, TBFE7071, TBFE7072, TBFE7081, TBFE7082, TBFE7231, TBFE7232, TKFE7011, TKFE7012	H52.BG1_TBFE_011	1 - 18
Фальцевая петля KF/Н A0175/A0245	TBFE7421, TBFE7422, TBFE7441, TBFE7442, TBFE7451, TBFE7452, TKFE7011, TKFE7012	H52.BG1_TBFE_012	1 - 20
Опора ножничной петли			
Опора ножничной петли Ø 3x3	TBSL6210, TBSB6200, TKSL6200	H52.BG1_TBSL_014	1 - 22
Опора ножничной петли Ø 6x...	TBSL6220, TBSL6230, TBSB6200, TKSL6200	H52.BG1_TBSL_015	1 - 24
Ножничная петля			
Ножничная петля DH	TBWB6300, TBWB6310, TBWB6320, TBWB6350, TBWB6370, TKWB6200	H52.BG1_TBWB_010	1 - 26
Ширина створки			
Фрамужная петля KF-12/..	TBKF6500, TBKF6510, TBKF6520, TBKF6550, TBKF6570, TKWB6200	H52.BG1_TBKF_003	1 - 27
Поворотная петля TITAN	TBDF6200, TRUP0050, TRUP7010, TKWB6200, TKDF0010	H52.BG1_TBDF_007	1 - 28
Пов.-/фрамужная петля SF KF	ZBKF1000, ZMKF0020	H52.BG1_ZBKF_002	1 - 33
Дополнительные детали			
Страх. трос/опорн.пластина	ZSFP0010, ZSFP0020	H52.BG1_ZSFP_001	1 - 36



1 - Петлевая группа TITAN KF/ALU16

Содержание

TITAN

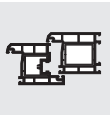
Декор.накладка TITAN KF/ALU16

ТКЕО6200, ТКЕУ6200, ТКЕВ0020,
FKFE0011, FKFE0012, TKFE7011,
TKFE7012, TKSL6200, TKWB6200

H52.BG1_TK00_004

1 - 37

1

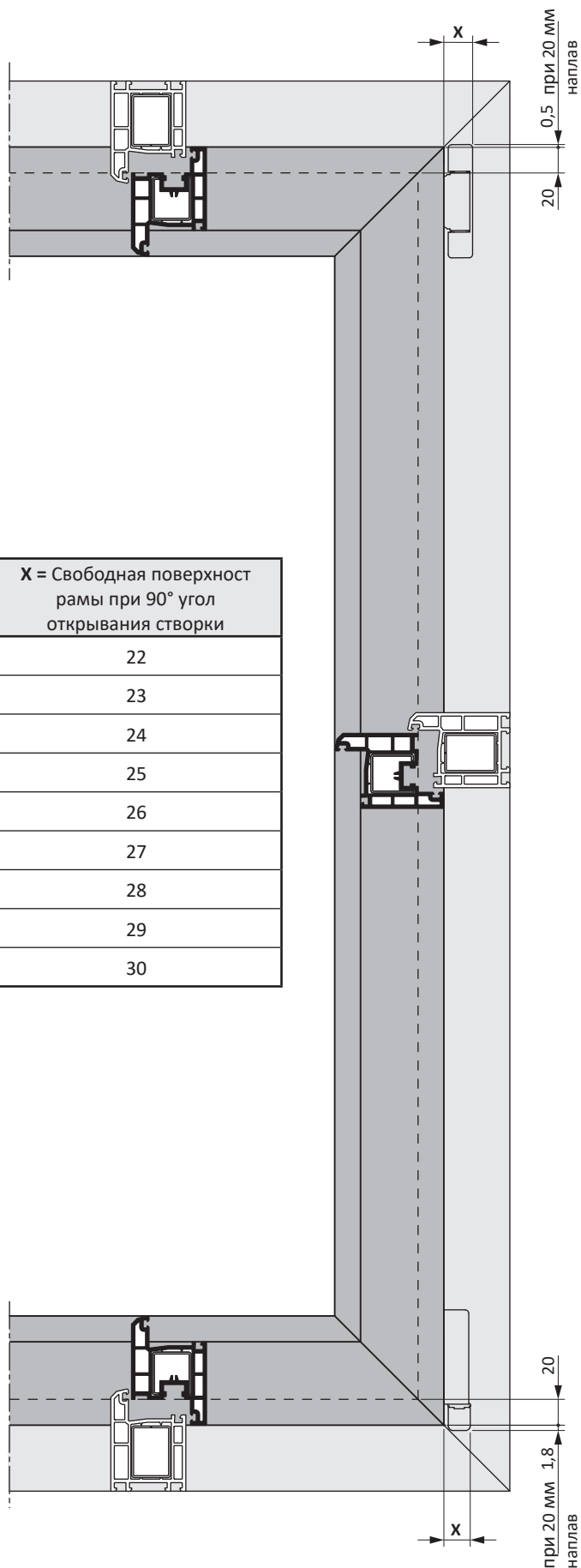


Свободная поверхность рамы ПВХ

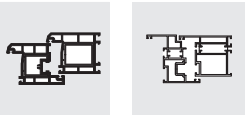
(вкл. декоративные накладки)
Петлевая группа TITAN

TITAN


1

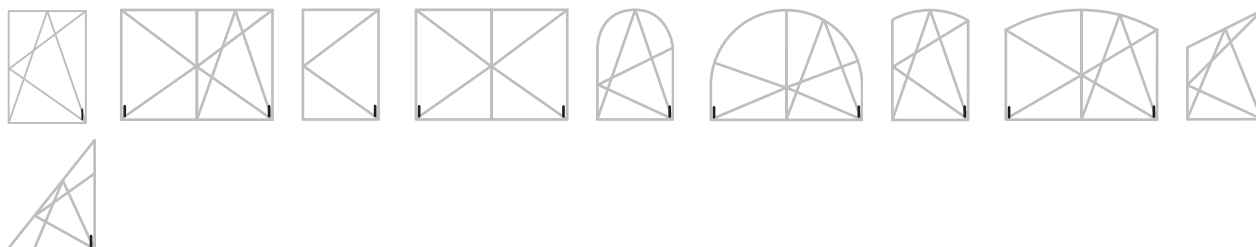


Смещение фурнитурного паза	Ширина наплава	высота наплава	X = Свободная поверхность рамы при 90° угол открывания створки
9/13	18/20/21	16	22
9/13	18/20/21	17	23
9/13	18/20/21	18	24
9/13	18/20/21	19	25
9/13	18/20/21	20	26
9/13	18/20/21	21	27
9/13	18/20/21	22	28
9/13	18/20/21	23	29
9/13	18/20/21	24	30



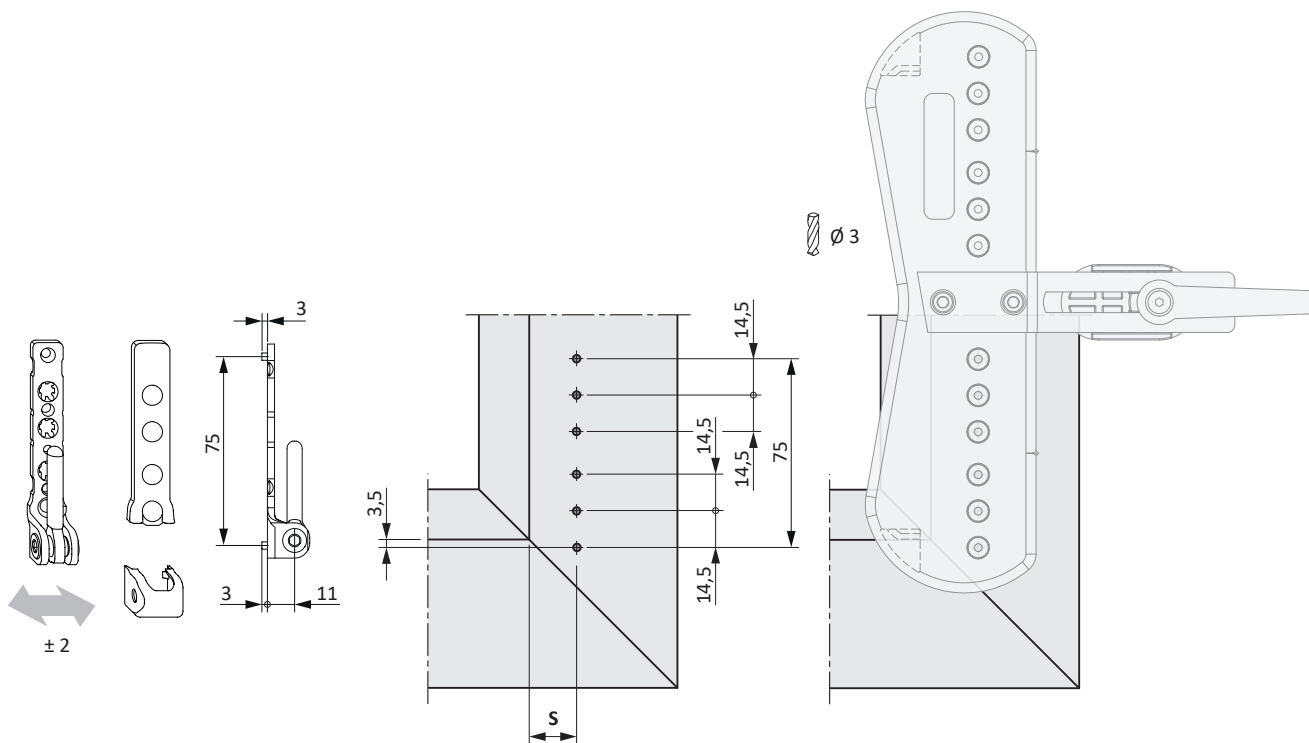
Техническая информация

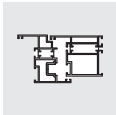
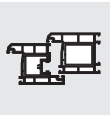
Артикул	Наименование	Масса створки	
TBEL6200-...	Опора нижней петли Ø3x3/3	100 kg	4
TKEO6200-...	Декоративная накладка EL O	-	-
TKEU6200-...	Декоративная накладка EL U	-	-



- макс. до ШСФ 1250 мм
- Размер S см. профильные листы
- Кондукторы, шаблоны см. в профильных листах, TABLSE
- Альтернативные цвета декоративных накладок см. в каталоге

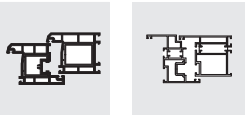
- **Внимание!**
Необходимо соблюдать предписания и инструкции по эксплуатации изделия, условия предоставления гарантийных обязательств (директивы VNBH, сопроводительную документацию; загрузка директив: www.beschlagindustrie.de/ggsb/richtlinien.asp)
документацию производителей рам, материала (пластик, металл), а также нормы DIN 68 121 "Деревянные заготовки для оконно-дверных систем"






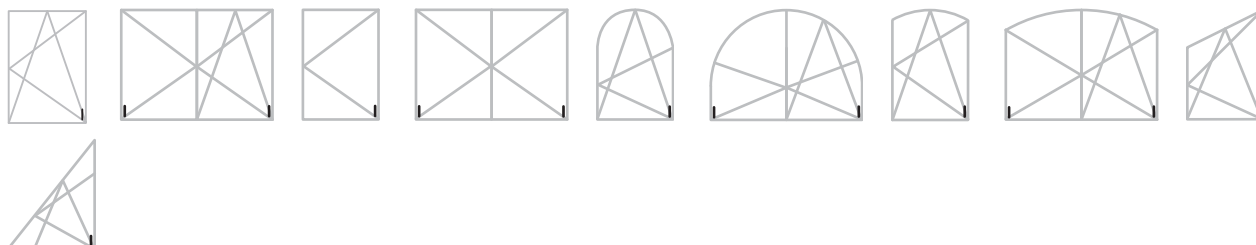
Информация для заказа

Наименование	Артикул	Покрытие	Цвет	Единица упаковки
Опора нижней петли Ø3x3/3	TBEL6200-10001_	Титан-серебро	-	1 ШТ
	TBEL6200-10007_	Титан-серебро	-	250 ШТ
Декоративная накладка EL O	ТКЕО6200-00401_	Нейтральный	RAL9016	1 ШТ
	ТКЕО6200-00406_	Нейтральный	RAL9016	100 ШТ
	ТКЕО6200-00408_	Нейтральный	RAL9016	500 ШТ
Декоративная накладка EL U	ТКЕУ6200-00401_	Нейтральный	RAL9016	1 ШТ
	ТКЕУ6200-00406_	Нейтральный	RAL9016	100 ШТ
	ТКЕУ6200-00408_	Нейтральный	RAL9016	500 ШТ



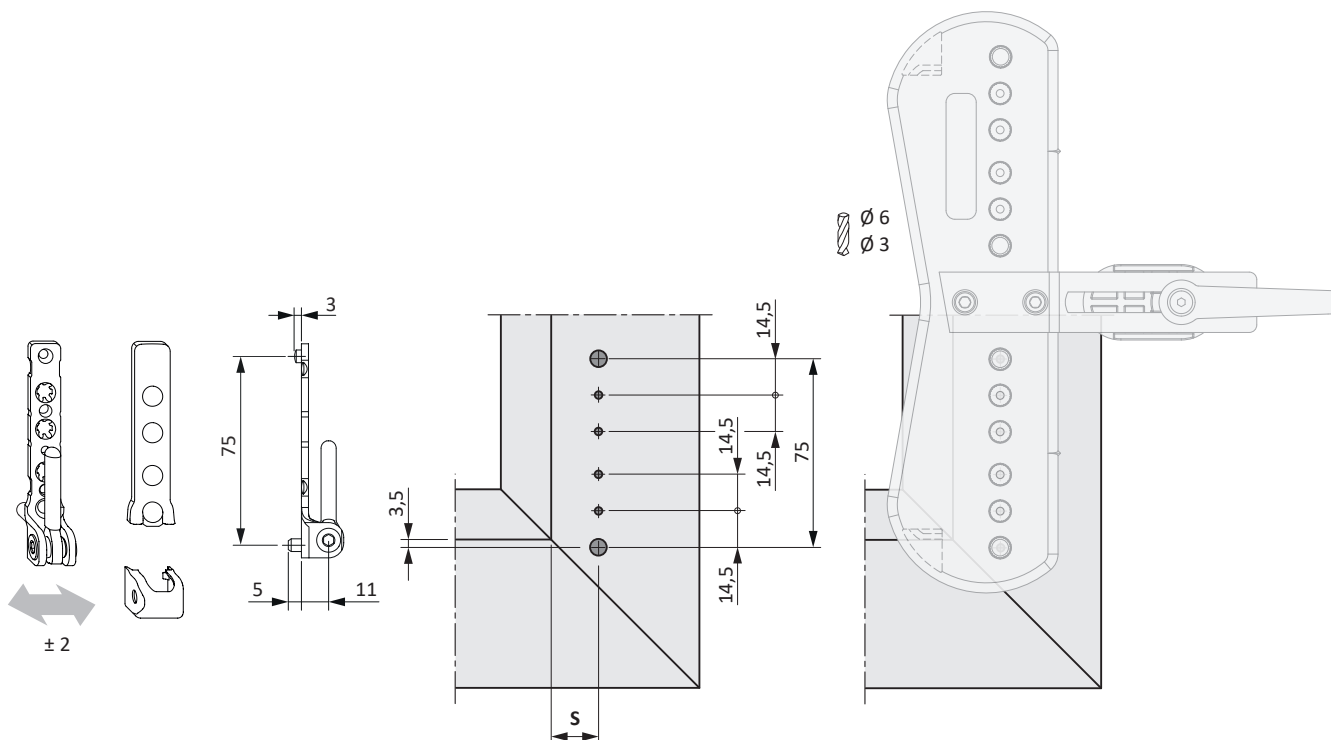
Техническая информация

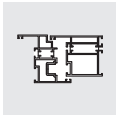
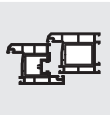
Артикул	Наименование	Масса створки	
TBEL6210-...	Опора нижней петли Ø6x3/5	100 kg	4
TKEO6200-...	Декоративная накладка EL O	-	-
TKEU6200-...	Декоративная накладка EL U	-	-



- Размер S см. профильные листы
- Кондукторы, шаблоны см. в профильных листах, TABLSE
- Альтернативные цвета декоративных накладок см. в каталоге

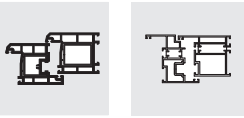
- **Внимание!**
Необходимо соблюдать предписания и инструкции по эксплуатации изделия, условия предоставления гарантийных обязательств (директивы VNBH, сопроводительную документацию; загрузка директив: www.beschlagindustrie.de/ggsb/richtlinien.asp)
документацию производителей рам, материала (пластик, металл), а также нормы DIN 68 121 "Деревянные заготовки для оконно-дверных систем"






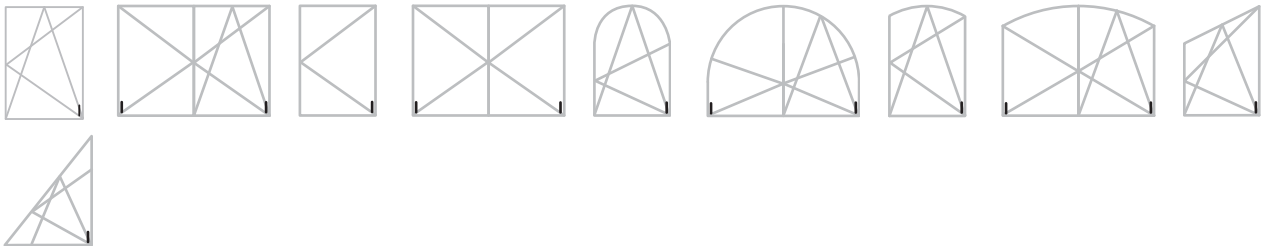
Информация для заказа

Наименование	Артикул	Покрытие	Цвет	Единица упаковки
Опора нижней петли Ø6x3/5	TBEL6210-10001_	Титан-серебро	-	1 ШТ
	TBEL6210-10007_	Титан-серебро	-	250 ШТ
	TBEL6210-10401_	Титан-серебро	RAL9016	1 ШТ
	TBEL6210-10406_	Титан-серебро	RAL9016	100 ШТ
Декоративная накладка EL O	TKEO6200-00401_	Нейтральный	RAL9016	1 ШТ
	TKEO6200-00406_	Нейтральный	RAL9016	100 ШТ
	TKEO6200-00408_	Нейтральный	RAL9016	500 ШТ
Декоративная накладка EL U	TKEU6200-00401_	Нейтральный	RAL9016	1 ШТ
	TKEU6200-00406_	Нейтральный	RAL9016	100 ШТ
	TKEU6200-00408_	Нейтральный	RAL9016	500 ШТ



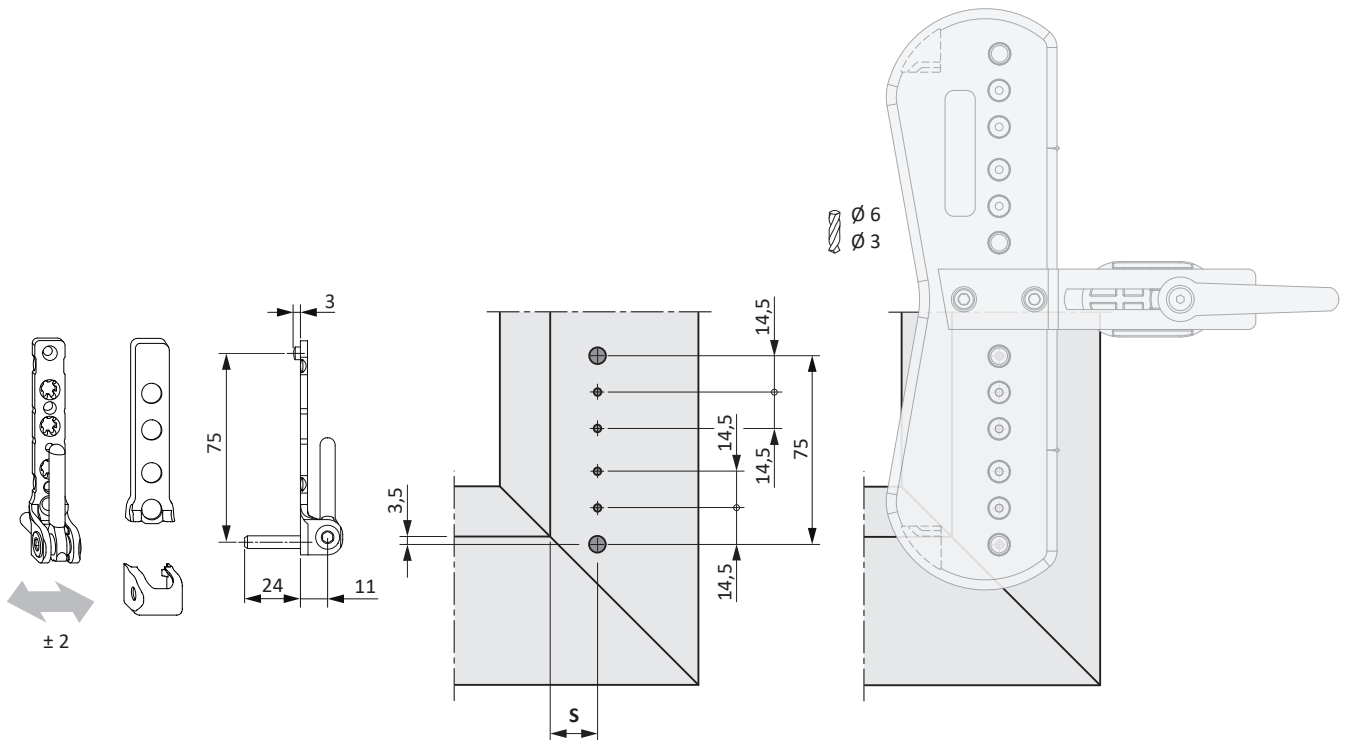
Техническая информация

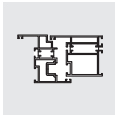
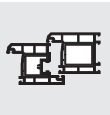
Артикул	Наименование	Масса створки	
TBEL6220-...	Опора нижней петли Ø6x3/24	150 kg	4
TKEO6200-...	Декоративная накладка EL O	-	-
TKEU6200-...	Декоративная накладка EL U	-	-



- Размер S см. профильные листы
- Кондукторы, шаблоны см. в профильных листах, TABLSE
- Альтернативные цвета декоративных накладок см. в каталоге
- При большом весе створки рекомендуется использовать комфортные ножницы (см. H52.BG5_TSZS_001).
- Диаграмма применения 150 кг: AWD H58.AWD-T-S044

- **Внимание!**
Необходимо соблюдать предписания и инструкции по эксплуатации изделия, условия предоставления гарантийных обязательств (директивы VNBH, сопроводительную документацию; загрузка директив: www.beschlagindustrie.de/ggsb/richtlinien.asp) документацию производителей рам, материала (пластик, металл), а также нормы DIN 68 121 "Деревянные заготовки для оконно-дверных систем"






Информация для заказа

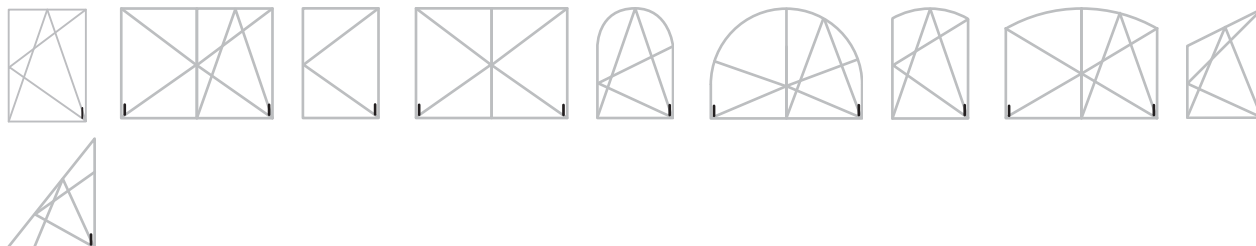
1

Наименование	Артикул	Покрытие	Цвет	Единица упаковки
Опора нижней петли Ø6x3/24	TBEL6220-10001_	Титан-серебро	-	1 ШТ
	TBEL6220-10007_	Титан-серебро	-	250 ШТ
	TBEL6220-10401_	Титан-серебро	RAL9016	1 ШТ
	TBEL6220-10406_	Титан-серебро	RAL9016	100 ШТ
	TBEL6220-1H401_	Титан-серебро	F9 титан светлый	1 ШТ
	TBEL6220-1H406_	Титан-серебро	F9 титан светлый	100 ШТ
Декоративная накладка EL O	ТКЕО6200-00401_	Нейтральный	RAL9016	1 ШТ
	ТКЕО6200-00406_	Нейтральный	RAL9016	100 ШТ
	ТКЕО6200-00408_	Нейтральный	RAL9016	500 ШТ
Декоративная накладка EL U	ТКЕУ6200-00401_	Нейтральный	RAL9016	1 ШТ
	ТКЕУ6200-00406_	Нейтральный	RAL9016	100 ШТ
	ТКЕУ6200-00408_	Нейтральный	RAL9016	500 ШТ



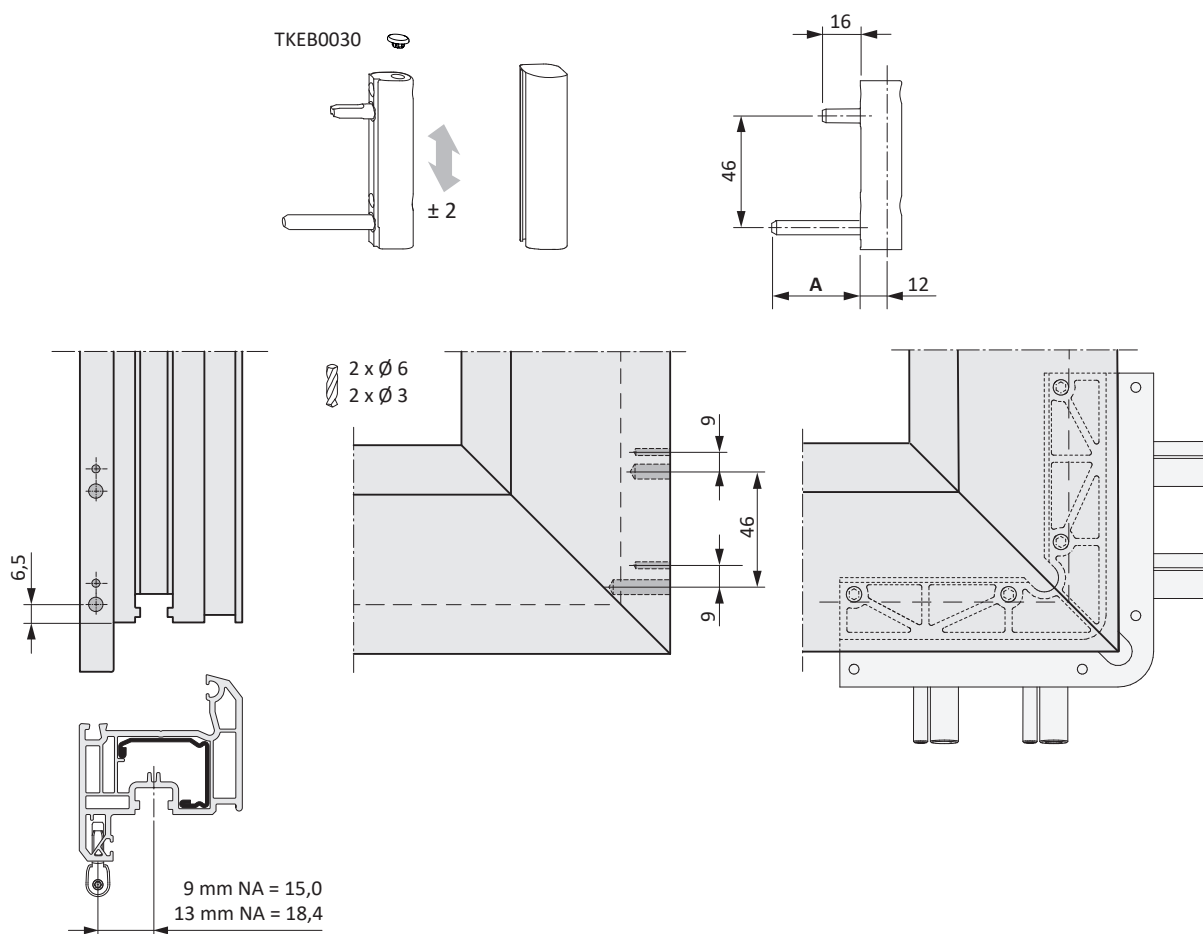
Техническая информация

Артикул	Наименование	Размеры (мм) А	Масса створки	
ТВЕВ6130-...	Врезная петля KF Ø6x16/20	20	100 kg	2
ТВЕВ6120-...	-	36	130 kg	2
ТКЕВ0020-...	Декоративная накладка EB	-	-	-



- Устанавливается при ширине наплава 18-22 мм
- Кондукторы, шаблоны см. в профильных листах, TABLEB
- Данные по межосевому расстоянию (NA) являются теоретическими значениями, которые могут варьироваться в зависимости от допусков профиля и видов уплотнения.
- Альтернативные цвета декоративных накладок см. в каталоге

- **Внимание!**
Необходимо соблюдать предписания и инструкции по эксплуатации изделия, условия предоставления гарантийных обязательств (директивы VNBH, сопроводительную документацию; загрузка директив: www.beschlagindustrie.de/ggsb/richtlinien.asp)
документацию производителей рам, материала (пластик, металл), а также нормы DIN 68 121 "Деревянные заготовки для оконно-дверных систем"




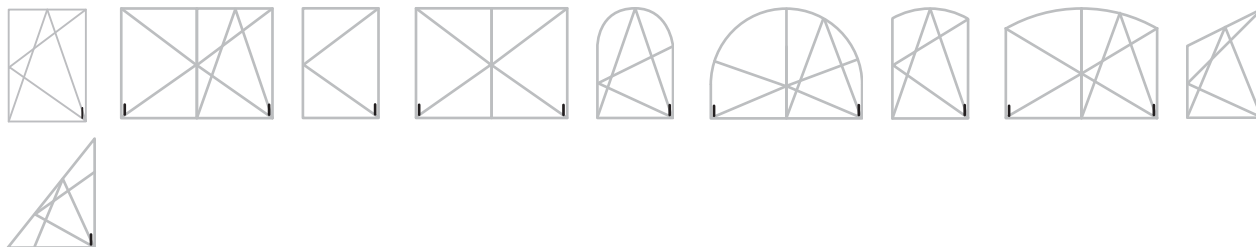
Информация для заказа

Наименование	Артикул	Покрытие	Цвет	Единица упаковки
Врезная петля KF $\varnothing 6 \times 16/20$	TVEB6130-10001_	Титан-серебро	-	1 ШТ
	TVEB6130-10006_	Титан-серебро	-	100 ШТ
	TVEB6130-10101_	Титан-серебро	RAL9001	1 ШТ
	TVEB6130-10106_	Титан-серебро	RAL9001	100 ШТ
	TVEB6130-10401_	Титан-серебро	RAL9016	1 ШТ
	TVEB6130-10406_	Титан-серебро	RAL9016	100 ШТ
	TVEB6130-11201_	Титан-серебро	RAL8022	1 ШТ
	TVEB6130-11206_	Титан-серебро	RAL8022	100 ШТ
	TVEB6120-10001_	Титан-серебро	-	1 ШТ
	TVEB6120-10006_	Титан-серебро	-	100 ШТ
	TVEB6120-10101_	Титан-серебро	RAL9001	1 ШТ
	TVEB6120-10106_	Титан-серебро	RAL9001	100 ШТ
	TVEB6120-10401_	Титан-серебро	RAL9016	1 ШТ
	TVEB6120-10406_	Титан-серебро	RAL9016	100 ШТ
	TVEB6120-11201_	Титан-серебро	RAL8022	1 ШТ
	TVEB6120-11206_	Титан-серебро	RAL8022	100 ШТ
Декоративная накладка EB	TKEB0020-00401_	Нейтральный	RAL9016	1 ШТ
	TKEB0020-00406_	Нейтральный	RAL9016	100 ШТ
	TKEB0020-00408_	Нейтральный	RAL9016	500 ШТ



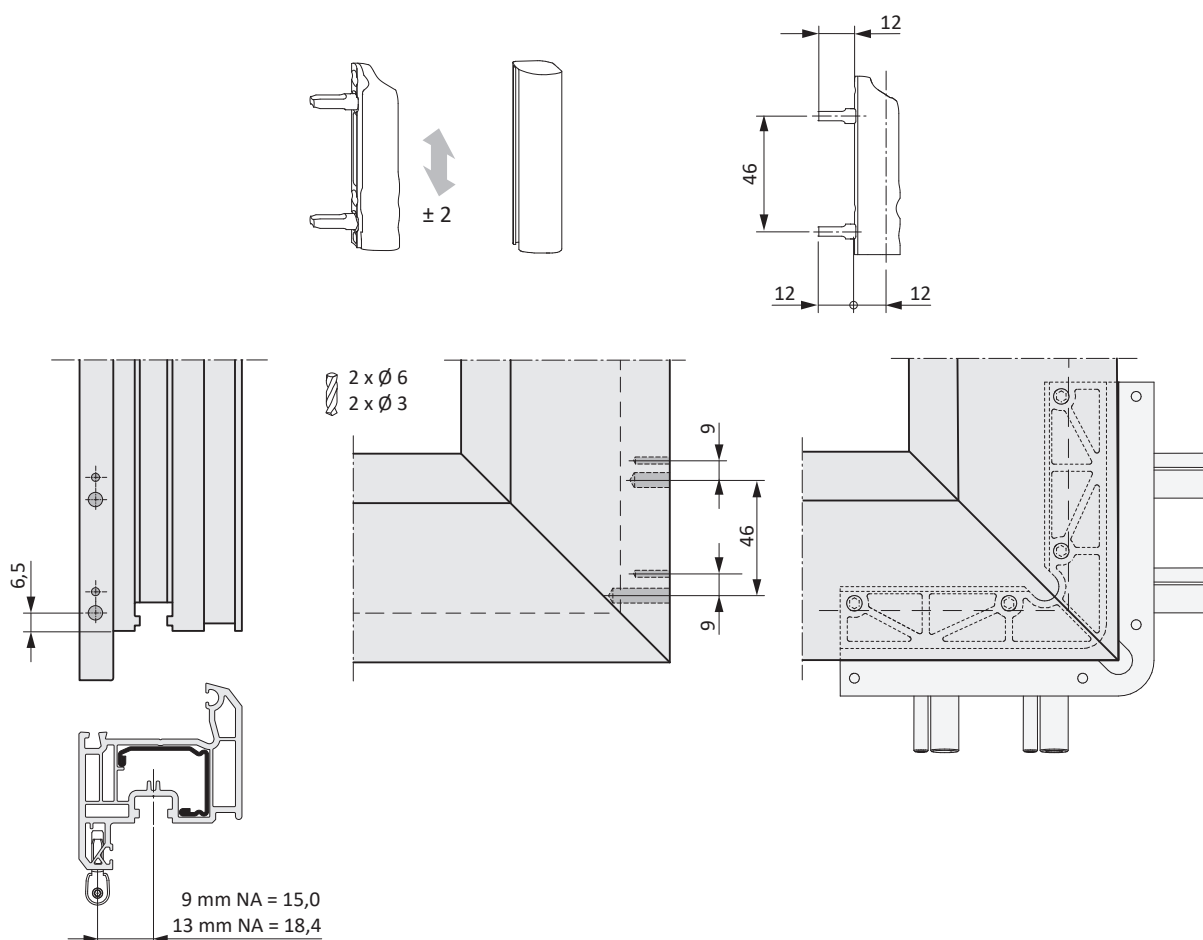
Техническая информация

Артикул	Наименование	Масса створки	
TVEB6180-...	Врезная петля KF Ø6x12/12	100 kg	2
TKEB0020-...	Декоративная накладка EB	-	-



- Устанавливается при ширине напlava 18-22 мм
- Кондукторы, шаблоны см. в профильных листах, TABLEB
- Данные по межосевому расстоянию (NA) являются теоретическими значениями, которые могут варьироваться в зависимости от допусков профиля и видов уплотнения.
- Альтернативные цвета декоративных накладок см. в каталоге

- **Внимание!**
Необходимо соблюдать предписания и инструкции по эксплуатации изделия, условия предоставления гарантийных обязательств (директивы VNBH, сопроводительную документацию; загрузка директив: www.beschlagindustrie.de/ggsb/richtlinien.asp) документацию производителей рам, материала (пластик, металл), а также нормы DIN 68 121 "Деревянные заготовки для оконно-дверных систем"





Врезная петля KF Ø 6x12/12

Петлевая группа TITAN

TITAN


Информация для заказа

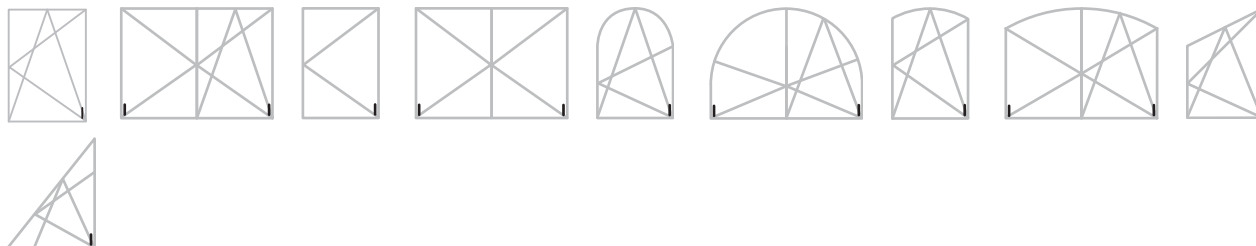
Наименование	Артикул	Покрытие	Цвет	Единица упаковки
Врезная петля KF Ø6x12/12	ТВЕВ6180-10001_	Титан-серебро	-	1 ШТ
	ТВЕВ6180-10006_	Титан-серебро	-	100 ШТ
Декоративная накладка EB	ТКЕВ0020-00401_	Нейтральный	RAL9016	1 ШТ
	ТКЕВ0020-00406_	Нейтральный	RAL9016	100 ШТ
	ТКЕВ0020-00408_	Нейтральный	RAL9016	500 ШТ

1



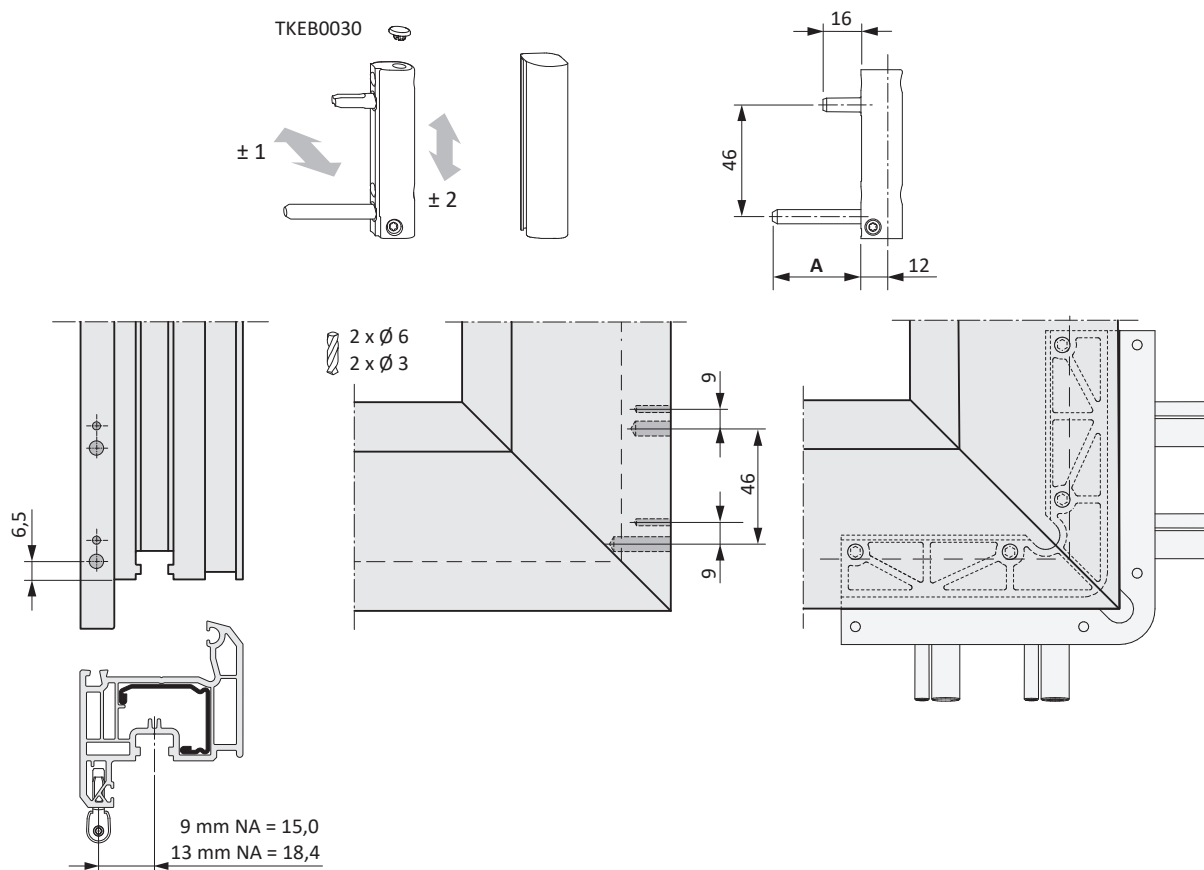
Техническая информация

Артикул	Наименование	Размеры (мм) А	Масса створки	
TBEB6150-...	Врезная петля KF Ø6x16/20 ADV	-	100 kg	2
TBEB6140-...	-	36	130 kg	2
TKEB0020-...	Декоративная накладка EB	-	-	-



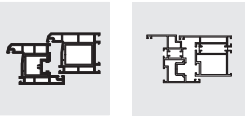
- Устанавливается при ширине наплава 18-22 мм
- Кондукторы, шаблоны см. в профильных листах, TABLEB
- С регулировкой по прижиму - ограничивается область регулировки при монтаже декор.накладок
- Данные по межосевому расстоянию (NA) являются теоретическими значениями, которые могут варьироваться в зависимости от допусков профиля и видов уплотнения.
- Альтернативные цвета декоративных накладок см. в каталоге

- **Внимание!**
Необходимо соблюдать предписания и инструкции по эксплуатации изделия, условия предоставления гарантийных обязательств (директивы VNBH, сопроводительную документацию; загрузка директив: www.beschlagindustrie.de/ggsb/richtlinien.asp)
документацию производителей рам, материала (пластик, металл), а также нормы DIN 68 121 "Деревянные заготовки для оконно-дверных систем"



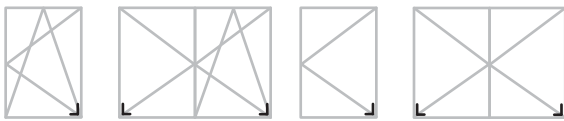
Информация для заказа

Наименование	Артикул	Покрытие	Цвет	Единица упаковки
Врезная петля KF Ø6x16/20 ADV	ТВЕВ6150-10001_	Титан-серебро	-	1 ШТ
	ТВЕВ6150-10006_	Титан-серебро	-	100 ШТ
	ТВЕВ6150-10401_	Титан-серебро	RAL9016	1 ШТ
	ТВЕВ6150-10406_	Титан-серебро	RAL9016	100 ШТ
	ТВЕВ6150-1Н401_	Титан-серебро	F9 титан светлый	1 ШТ
	ТВЕВ6150-1Н406_	Титан-серебро	F9 титан светлый	100 ШТ
	ТВЕВ6140-10001_	Титан-серебро	-	1 ШТ
	ТВЕВ6140-10006_	Титан-серебро	-	100 ШТ
	ТВЕВ6140-10401_	Титан-серебро	RAL9016	1 ШТ
	ТВЕВ6140-10406_	Титан-серебро	RAL9016	100 ШТ
	ТВЕВ6140-1Н401_	Титан-серебро	F9 титан светлый	1 ШТ
	ТВЕВ6140-1Н406_	Титан-серебро	F9 титан светлый	100 ШТ
Декоративная накладка EB	ТКЕВ0020-00401_	Нейтральный	RAL9016	1 ШТ
	ТКЕВ0020-00406_	Нейтральный	RAL9016	100 ШТ
	ТКЕВ0020-00408_	Нейтральный	RAL9016	500 ШТ



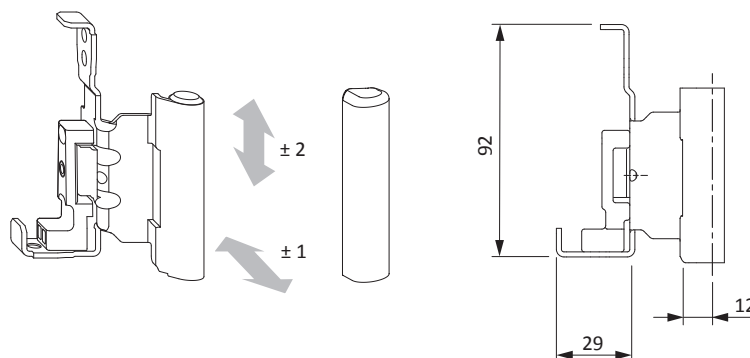
Техническая информация

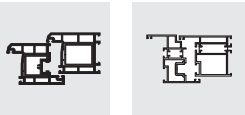
Артикул	Наименование	Межфальцевый зазор	Ширина наплава	Смещение оси фурнитурного паза	Масса створки	
TBFE1031-...	Фальцевая петля KF 12/18-9 ПРАВ.	12	18	9	130 kg	4
TBFE1032-...	Фальцевая петля KF 12/18-9 ЛЕВ.	12	18	9	130 kg	4
TBFE1011-...	Фальцевая петля KF 12/20-9 ПРАВ.	12	20	9	130 kg	4
TBFE1012-...	Фальцевая петля KF 12/20-9 ЛЕВ.	12	20	9	130 kg	4
TBFE1021-...	Фальцевая петля KF 12/20-13 ПРАВ.	12	20	13	130 kg	4
TBFE1022-...	Фальцевая петля KF 12/20-13 ЛЕВ.	12	20	13	130 kg	4
TBFE1101-...	Фальцевая петля KF 12/21-13 ПРАВ.	12	21	13	130 kg	4
TBFE1102-...	Фальцевая петля KF 12/21-13 ЛЕВ.	12	21	13	130 kg	4
FKFE0011-...	Декоративная накладка FEB ПРАВ.	-	-	-	-	-
FKFE0012-...	Декоративная накладка FEB ЛЕВ.	-	-	-	-	-



- Альтернативные цвета декоративных накладок см. в каталоге

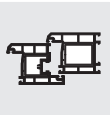
- **Внимание!**
Необходимо соблюдать предписания и инструкции по эксплуатации изделия, условия предоставления гарантийных обязательств (директивы VNBH, сопроводительную документацию; загрузка директив: www.beschlagindustrie.de/ggsb/richtlinien.asp)
документацию производителей рам, материала (пластик, металл), а также нормы DIN 68 121 "Деревянные заготовки для оконно-дверных систем"





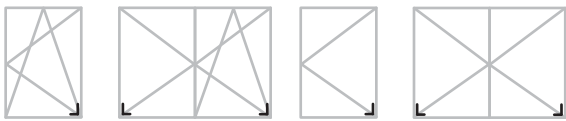
Информация для заказа

Наименование	Артикул	Покрытие	Цвет	Единица упаковки
Фальцевая петля KF 12/18-9 ПРАВ.	TBFE1031-10001_	Титан-серебро	-	1 ШТ
	TBFE1031-10005_	Титан-серебро	-	50 ШТ
Фальцевая петля KF 12/18-9 ЛЕВ.	TBFE1032-10001_	Титан-серебро	-	1 ШТ
	TBFE1032-10005_	Титан-серебро	-	50 ШТ
Фальцевая петля KF 12/20-9 ПРАВ.	TBFE1011-10001_	Титан-серебро	-	1 ШТ
	TBFE1011-10005_	Титан-серебро	-	50 ШТ
Фальцевая петля KF 12/20-9 ЛЕВ.	TBFE1012-10001_	Титан-серебро	-	1 ШТ
	TBFE1012-10005_	Титан-серебро	-	50 ШТ
Фальцевая петля KF 12/20-13 ПРАВ.	TBFE1021-10001_	Титан-серебро	-	1 ШТ
	TBFE1021-10005_	Титан-серебро	-	50 ШТ
	TBFE1021-10101_	Титан-серебро	RAL9001	1 ШТ
	TBFE1021-10104_	Титан-серебро	RAL9001	25 ШТ
	TBFE1021-10401_	Титан-серебро	RAL9016	1 ШТ
	TBFE1021-10404_	Титан-серебро	RAL9016	25 ШТ
Фальцевая петля KF 12/20-13 ЛЕВ.	TBFE1022-10001_	Титан-серебро	-	1 ШТ
	TBFE1022-10005_	Титан-серебро	-	50 ШТ
	TBFE1022-10101_	Титан-серебро	RAL9001	1 ШТ
	TBFE1022-10104_	Титан-серебро	RAL9001	25 ШТ
	TBFE1022-10401_	Титан-серебро	RAL9016	1 ШТ
	TBFE1022-10404_	Титан-серебро	RAL9016	25 ШТ
Фальцевая петля KF 12/21-13 ПРАВ.	TBFE1101-10001_	Титан-серебро	-	1 ШТ
	TBFE1101-10005_	Титан-серебро	-	50 ШТ
Фальцевая петля KF 12/21-13 ЛЕВ.	TBFE1102-10001_	Титан-серебро	-	1 ШТ
	TBFE1102-10005_	Титан-серебро	-	50 ШТ
Декоративная накладка FEB ПРАВ.	FKFE0011-00401_	Нейтральный	RAL9016	1 ШТ
	FKFE0011-00408_	Нейтральный	RAL9016	500 ШТ
Декоративная накладка FEB ЛЕВ.	FKFE0012-00401_	Нейтральный	RAL9016	1 ШТ
	FKFE0012-00408_	Нейтральный	RAL9016	500 ШТ



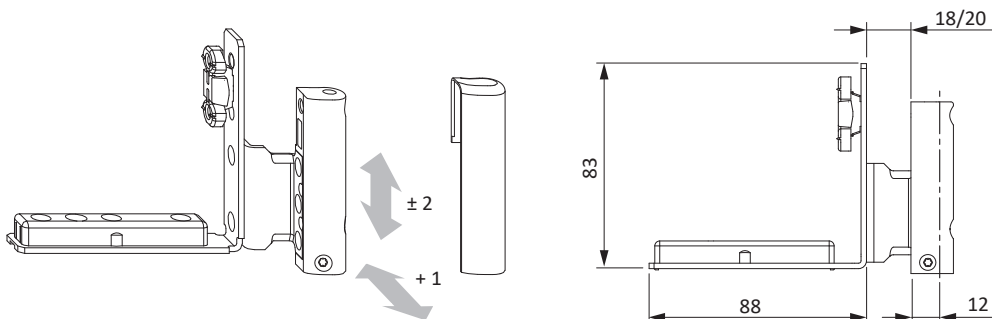
Техническая информация

Артикул	Наименование	Межфальцевый зазор	Ширина наплава	Смещение оси фурнитурного паза	Масса створки	
TBFE7051-...	Фальцевая петля KF/Н 18-9 A0175 ПРАВ.	12/4	18	9	130 kg	7
TBFE7052-...	Фальцевая петля KF/Н 18-9 A0175 ЛЕВ.	12/4	18	9	130 kg	7
TBFE7071-...	Фальцевая петля KF/Н 18-13 A0175 ПРАВ.	12/4	18	13	130 kg	7
TBFE7072-...	Фальцевая петля KF/Н 18-13 A0175 ЛЕВ.	12/4	18	13	130 kg	7
TBFE7081-...	Фальцевая петля KF/Н 20-13 A0175 ПРАВ.	12/4	20	13	130 kg	7
TBFE7082-...	Фальцевая петля KF/Н 20-13 A0175 ЛЕВ.	12/4	20	13	130 kg	7
TBFE7231-...	Фальцевая петля KF/Н 21-13 A0175 ПРАВ.	12/4	21	13	130 kg	7
TBFE7232-...	Фальцевая петля KF/Н 21-13 A0175 ЛЕВ.	12/4	21	13	130 kg	7
TKFE7011-...	Декоративная накладка FEB ПРАВ.	-	-	-	-	-
TKFE7012-...	Декоративная накладка FEB ЛЕВ.	-	-	-	-	-



- Проход под петлю в наплаве створки
- При монтаже фальцевой петли TITAN высота наплава должна составлять мин. 15 мм
- Альтернативные цвета декоративных накладок см. в каталоге

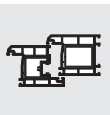
- **Внимание!**
Необходимо соблюдать предписания и инструкции по эксплуатации изделия, условия предоставления гарантийных обязательств (директивы VNBH, сопроводительную документацию; загрузка директив: www.beschlagindustrie.de/ggsb/richtlinien.asp)
документацию производителей рам, материала (пластик, металл), а также нормы DIN 68 121 "Деревянные заготовки для оконно-дверных систем"






Информация для заказа

Наименование	Артикул	Покрытие	Цвет	Единица упаковки
Фальцевая петля KF/Н 18-9 A0175 ПРАВ.	TBFE7051-10001_	Титан-серебро	-	1 ШТ
	TBFE7051-10005_	Титан-серебро	-	50 ШТ
Фальцевая петля KF/Н 18-9 A0175 ЛЕВ.	TBFE7052-10001_	Титан-серебро	-	1 ШТ
	TBFE7052-10005_	Титан-серебро	-	50 ШТ
Фальцевая петля KF/Н 18-13 A0175 ПРАВ.	TBFE7071-10001_	Титан-серебро	-	1 ШТ
	TBFE7071-10005_	Титан-серебро	-	50 ШТ
Фальцевая петля KF/Н 18-13 A0175 ЛЕВ.	TBFE7072-10001_	Титан-серебро	-	1 ШТ
	TBFE7072-10005_	Титан-серебро	-	50 ШТ
Фальцевая петля KF/Н 20-13 A0175 ПРАВ.	TBFE7081-10001_	Титан-серебро	-	1 ШТ
	TBFE7081-10005_	Титан-серебро	-	50 ШТ
	TBFE7081-10405_	Титан-серебро	RAL9016	50 ШТ
	TBFE7081-10401_	Титан-серебро	RAL9016	50 ШТ
Фальцевая петля KF/Н 20-13 A0175 ЛЕВ.	TBFE7082-10001_	Титан-серебро	-	1 ШТ
	TBFE7082-10005_	Титан-серебро	-	50 ШТ
	TBFE7082-10405_	Титан-серебро	RAL9016	50 ШТ
	TBFE7082-10401_	Титан-серебро	RAL9016	50 ШТ
Фальцевая петля KF/Н 21-13 A0175 ПРАВ.	TBFE7231-10001_	Титан-серебро	-	1 ШТ
	TBFE7231-10005_	Титан-серебро	-	50 ШТ
	TBFE7231-10401_	Титан-серебро	RAL9016	50 ШТ
	TBFE7231-10405_	Титан-серебро	RAL9016	50 ШТ
Фальцевая петля KF/Н 21-13 A0175 ЛЕВ.	TBFE7232-10001_	Титан-серебро	-	1 ШТ
	TBFE7232-10005_	Титан-серебро	-	50 ШТ
	TBFE7232-10401_	Титан-серебро	RAL9016	50 ШТ
	TBFE7232-10405_	Титан-серебро	RAL9016	50 ШТ
Декоративная накладка FEB ПРАВ.	TKFE7011-00401_	Нейтральный	RAL9016	1 ШТ
	TKFE7011-00406_	Нейтральный	RAL9016	100 ШТ
	TKFE7011-00408_	Нейтральный	RAL9016	500 ШТ
Декоративная накладка FEB ЛЕВ.	TKFE7012-00401_	Нейтральный	RAL9016	1 ШТ
	TKFE7012-00406_	Нейтральный	RAL9016	100 ШТ
	TKFE7012-00408_	Нейтральный	RAL9016	500 ШТ



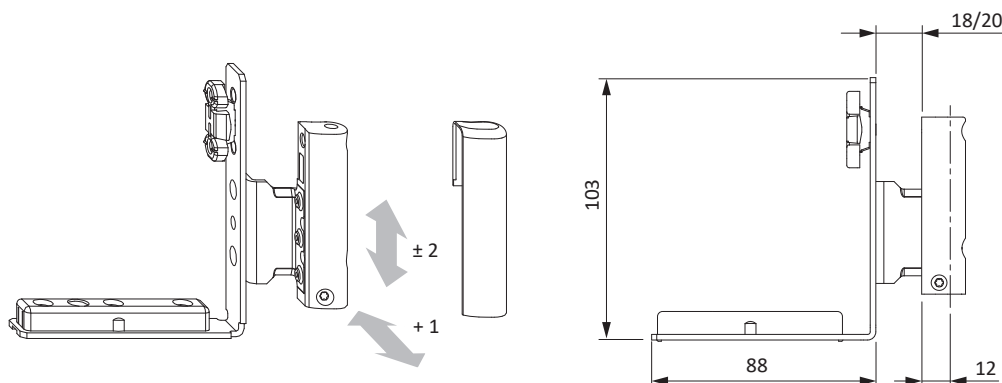
Техническая информация

Артикул	Наименование	Межфальцевый зазор	Ширина наплава	Смещение оси фурнитурного паза	Масса створки	
TBFE7421-...	Фальцевая петля KF/Н 18-9 A0175 A0245 ПРАВ.	12/4	18	9	130 kg	7
TBFE7422-...	Фальцевая петля KF/Н 18-9 A0175 A0245 ЛЕВ.	12/4	18	9	130 kg	7
TBFE7441-...	Фальцевая петля KF/Н 18-13 A0175 A0245 ПРАВ.	12/4	18	13	130 kg	7
TBFE7442-...	Фальцевая петля KF/Н 18-13 A0175 A0245 ЛЕВ.	12/4	18	13	130 kg	7
TBFE7451-...	Фальцевая петля KF/Н 20-13 A0175 A0245 ПРАВ.	12/4	20	13	130 kg	7
TBFE7452-...	Фальцевая петля KF/Н 20-13 A0175 A0245 ЛЕВ.	12/4	20	13	130 kg	7
TKFE7011-...	Декоративная накладка FEB ПРАВ.	-	-	-	-	-
TKFE7012-...	Декоративная накладка FEB ЛЕВ.	-	-	-	-	-



- Проход под петлю в наплаве створки
- Для монтажа с порогом
- Со смещенной на 20 мм вверх петель
- При монтаже фальцевой петли TITAN высота наплава должна составлять мин. 15 мм
- Альтернативные цвета декоративных накладок см. в каталоге

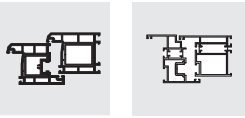
- **Внимание!**
Необходимо соблюдать предписания и инструкции по эксплуатации изделия, условия предоставления гарантийных обязательств (директивы VNBH, сопроводительную документацию; загрузка директив: www.beschlagindustrie.de/ggsb/richtlinien.asp)
документацию производителей рам, материала (пластик, металл), а также нормы DIN 68 121 "Деревянные заготовки для оконно-дверных систем"






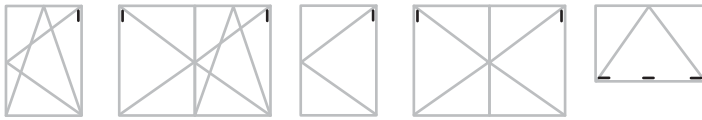
Информация для заказа

Наименование	Артикул	Покрытие	Цвет	Единица упаковки
Фальцевая петля KF/Н 18-9 A0175 A0245 ПРАВ.	TBFE7421-10001_	Титан-серебро	-	1 ШТ
	TBFE7421-10005_	Титан-серебро	-	50 ШТ
Фальцевая петля KF/Н 18-9 A0175 A0245 ЛЕВ.	TBFE7422-10001_	Титан-серебро	-	1 ШТ
	TBFE7422-10005_	Титан-серебро	-	50 ШТ
Фальцевая петля KF/Н 18-13 A0175 A0245 ПРАВ.	TBFE7441-10001_	Титан-серебро	-	1 ШТ
	TBFE7441-10005_	Титан-серебро	-	50 ШТ
Фальцевая петля KF/Н 18-13 A0175 A0245 ЛЕВ.	TBFE7442-10001_	Титан-серебро	-	1 ШТ
	TBFE7442-10005_	Титан-серебро	-	50 ШТ
Фальцевая петля KF/Н 20-13 A0175 A0245 ПРАВ.	TBFE7451-10001_	Титан-серебро	-	1 ШТ
	TBFE7451-10005_	Титан-серебро	-	50 ШТ
Фальцевая петля KF/Н 20-13 A0175 A0245 ЛЕВ.	TBFE7452-10001_	Титан-серебро	-	1 ШТ
	TBFE7452-10005_	Титан-серебро	-	50 ШТ
Декоративная накладка FEB ПРАВ.	TKFE7011-00401_	Нейтральный	RAL9016	1 ШТ
	TKFE7011-00406_	Нейтральный	RAL9016	100 ШТ
	TKFE7011-00408_	Нейтральный	RAL9016	500 ШТ
Декоративная накладка FEB ЛЕВ.	TKFE7012-00401_	Нейтральный	RAL9016	1 ШТ
	TKFE7012-00406_	Нейтральный	RAL9016	100 ШТ
	TKFE7012-00408_	Нейтральный	RAL9016	500 ШТ

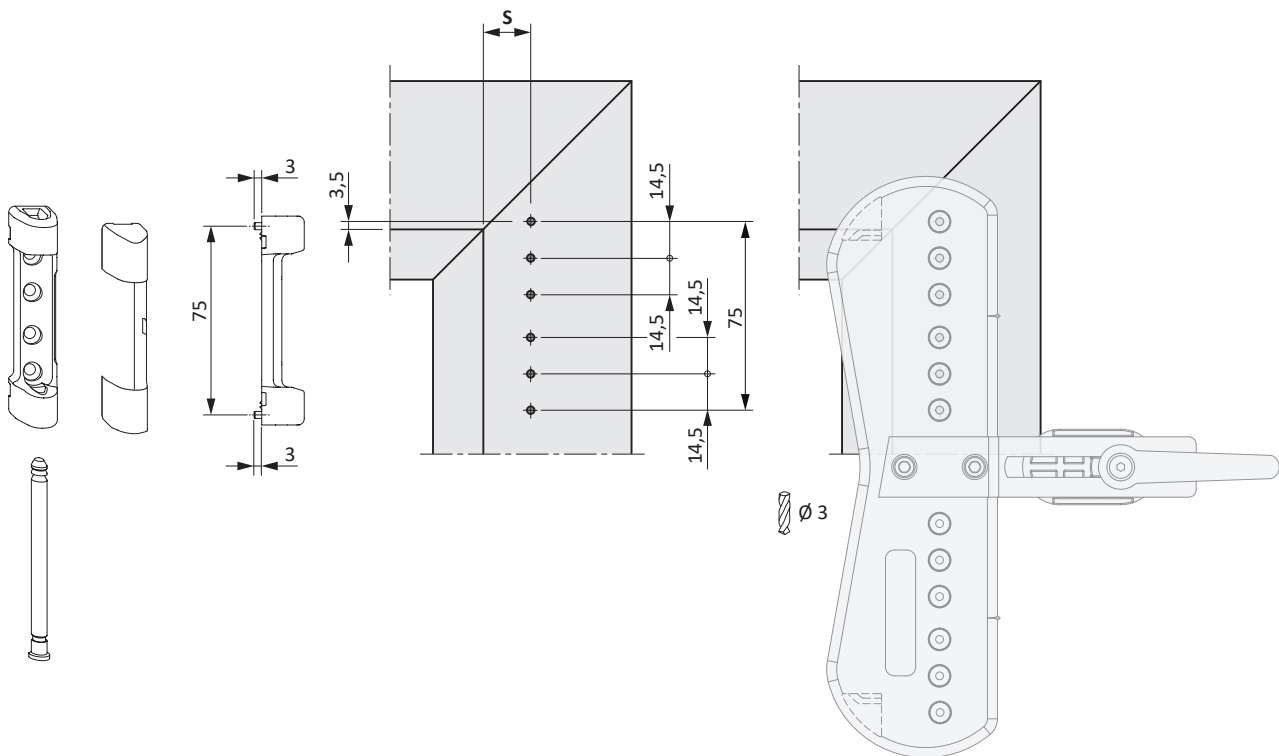


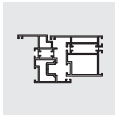
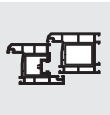
Техническая информация

Артикул	Наименование	Масса створки	
TBSL6210-...	Опора ножнич. петли Ø3x3	100 kg	4
TBSB6200-...	Штифт опоры ножн.петли TITAN	-	-
TKSL6200-...	Декоративная накладка SL	-	-



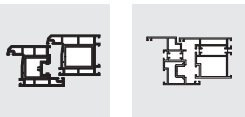
- макс. до ШСФ 1250 мм
 - Кондукторы, шаблоны см. в профильных листах, TABLSE
 - Размер S см. профильные листы
 - Альтернативные цвета декоративных накладок см. в каталоге
- **Внимание!**
Необходимо соблюдать предписания и инструкции по эксплуатации изделия, условия предоставления гарантийных обязательств (директивы VNBH, сопроводительную документацию; загрузка директив: www.beschlagindustrie.de/ggsb/richtlinien.asp) документацию производителей рам, материала (пластик, металл), а также нормы DIN 68 121 "Деревянные заготовки для оконно-дверных систем"






Информация для заказа

Наименование	Артикул	Покрытие	Цвет	Единица упаковки
Опора ножнич. петли Ø3x3	TBSL6210-10001_	Титан-серебро	-	1 ШТ
	TBSL6210-10006_	Титан-серебро	-	100 ШТ
	TBSL6210-10401_	Титан-серебро	RAL9016	1 ШТ
	TBSL6210-10406_	Титан-серебро	RAL9016	100 ШТ
Штифт опоры ножн.петли TITAN	TBSB6200-10001_	Титан-серебро	-	1 ШТ
	TBSB6200-10006_	Титан-серебро	-	100 ШТ
	TBSB6200-10008_	Титан-серебро	-	500 ШТ
Декоративная накладка SL	TKSL6200-00401_	Нейтральный	RAL9016	1 ШТ
	TKSL6200-00406_	Нейтральный	RAL9016	100 ШТ
	TKSL6200-00408_	Нейтральный	RAL9016	500 ШТ



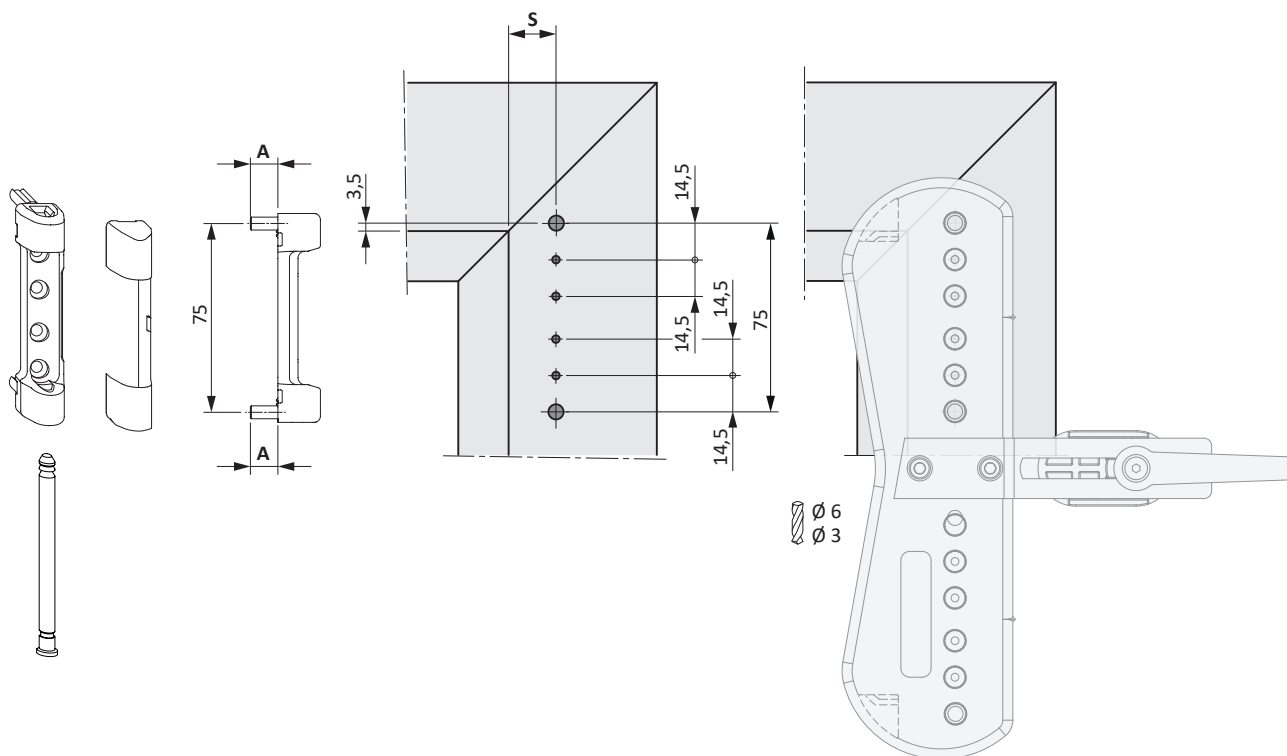
Техническая информация

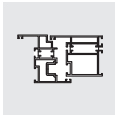
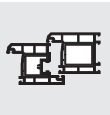
Артикул	Наименование	Размеры (мм)		Масса створки	
		А			
TBSL6220-...	Опора ножнич. петли Ø6х5	5		100 kg	4
TBSL6230-...	Опора ножнич. петли Ø6х24	24		130 kg	4
TBSB6200-...	Штифт опоры ножн.петли TITAN	-		-	-
TKSL6200-...	Декоративная накладка SL	-		-	-



- Кондукторы, шаблоны см. в профильных листах, TABLESE
- Размер S см. профильные листы
- Альтернативные цвета декоративных накладок см. в каталоге

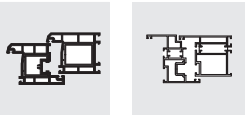
- **Внимание!**
Необходимо соблюдать предписания и инструкции по эксплуатации изделия, условия предоставления гарантийных обязательств (директивы VNBH, сопроводительную документацию; загрузка директив: www.beschlagindustrie.de/ggsb/richtlinien.asp)
документацию производителей рам, материала (пластик, металл), а также нормы DIN 68 121 "Деревянные заготовки для оконно-дверных систем"





Информация для заказа

Наименование	Артикул	Покрытие	Цвет	Единица упаковки
Опора ножнич. петли Ø6х5	TBSL6220-10001_	Титан-серебро	-	1 ШТ
	TBSL6220-10006_	Титан-серебро	-	100 ШТ
	TBSL6220-10401_	Титан-серебро	RAL9016	1 ШТ
	TBSL6220-10406_	Титан-серебро	RAL9016	100 ШТ
Опора ножнич. петли Ø6х24	TBSL6230-10001_	Титан-серебро	-	1 ШТ
	TBSL6230-10006_	Титан-серебро	-	100 ШТ
	TBSL6230-10401_	Титан-серебро	RAL9016	1 ШТ
	TBSL6230-10406_	Титан-серебро	RAL9016	100 ШТ
Штифт опоры ножн.петли TITAN	TBSB6200-10001_	Титан-серебро	-	1 ШТ
	TBSB6200-10006_	Титан-серебро	-	100 ШТ
	TBSB6200-10008_	Титан-серебро	-	500 ШТ
Декоративная накладка SL	TKSL6200-00401_	Нейтральный	RAL9016	1 ШТ
	TKSL6200-00406_	Нейтральный	RAL9016	100 ШТ
	TKSL6200-00408_	Нейтральный	RAL9016	500 ШТ



Техническая информация

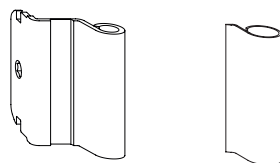
Артикул	Наименование	Межфальцевый зазор	Ширина наплава	Смещение оси фурнитурного паза	Масса створки
TBWB6300-...	Ножничная петля DH 12/18-9	12	18	9	130 kg
TBWB6310-...	Ножничная петля DH 12/18-13	12	18	13	130 kg
TBWB6320-...	Ножничная петля DH 12/20-9	12	20	9	130 kg
TBWB6350-...	Ножничная петля DH 12/20-13	12	20	13	150 kg
TBWB6370-...	Ножничная петля DH 12/21-13	12	21	13	130 kg
TKWB6200-...	Декоративная накладка WKF	-	-	-	-



- Альтернативные цвета декоративных накладок см. в каталоге

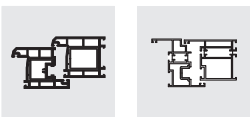
Внимание!

Необходимо соблюдать предписания и инструкции по эксплуатации изделия, условия предоставления гарантийных обязательств (директивы VNBH, сопроводительную документацию; загрузка директив: www.beschlagindustrie.de/ggsb/richtlinien.asp) документацию производителей рам, материала (пластик, металл), а также нормы DIN 68 121 "Деревянные заготовки для оконно-дверных систем"



Информация для заказа

Наименование	Артикул	Покрытие	Цвет	Единица упаковки
Ножничная петля DH 12/18-9	TBWB6300-10001_	Титан-серебро	-	1 ШТ
	TBWB6300-10006_	Титан-серебро	-	100 ШТ
Ножничная петля DH 12/18-13	TBWB6310-10001_	Титан-серебро	-	1 ШТ
	TBWB6310-10006_	Титан-серебро	-	100 ШТ
Ножничная петля DH 12/20-9	TBWB6320-10001_	Титан-серебро	-	1 ШТ
	TBWB6320-10006_	Титан-серебро	-	100 ШТ
Ножничная петля DH 12/20-13	TBWB6350-10001_	Титан-серебро	-	1 ШТ
	TBWB6350-10006_	Титан-серебро	-	100 ШТ
	TBWB6350-10401_	Титан-серебро	RAL9016	1 ШТ
	TBWB6350-10405_	Титан-серебро	RAL9016	50 ШТ
Ножничная петля DH 12/21-13	TBWB6370-10001_	Титан-серебро	-	1 ШТ
	TBWB6370-10006_	Титан-серебро	-	100 ШТ
	TBWB6370-10405_	Титан-серебро	RAL9016	50 ШТ
Декоративная накладка WKF	TKWB6200-00401_	Нейтральный	RAL9016	1 ШТ
	TKWB6200-00406_	Нейтральный	RAL9016	100 ШТ
	TKWB6200-00408_	Нейтральный	RAL9016	500 ШТ



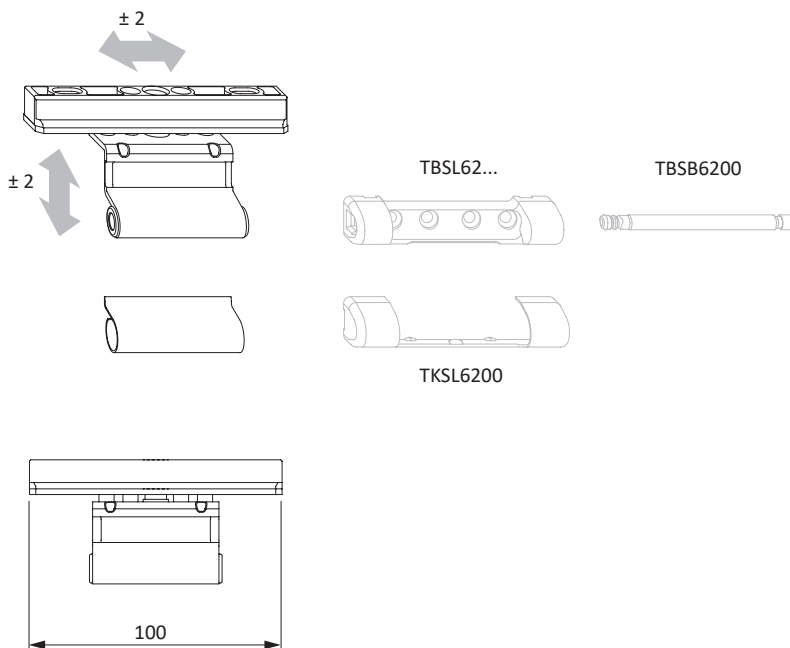
Техническая информация

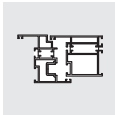
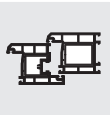
Артикул	Наименование	Межфальцевый зазор	Ширина наплава	Смещение оси фурнитурного паза	Масса створки	
TBKF6500-...	Фрамужная петля 12/18-9	12	18	9	50 kg	2
TBKF6510-...	Фрамужная петля 12/18-13	12	18	13	50 kg	2
TBKF6520-...	Фрамужная петля 12/20-9	12	20	9	50 kg	2
TBKF6550-...	Фрамужная петля 12/20-13	12	20	13	50 kg	2
TBKF6570-...	Фрамужная петля 12/21-13	12	21	13	50 kg	2
TKWB6200-...	Декоративная накладка WKF	-	-	-	-	-



- Необходимо обрезать уплотнение на наплаве створки в области прохода петли!
- Альтернативные цвета декоративных накладок см. в каталоге

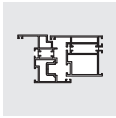
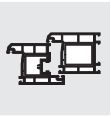
- **Внимание!**
Необходимо соблюдать предписания и инструкции по эксплуатации изделия, условия предоставления гарантийных обязательств (директивы VNBH, сопроводительную документацию; загрузка директив: www.beschlagindustrie.de/ggsb/richtlinien.asp)
документацию производителей рам, материала (пластик, металл), а также нормы DIN 68 121 "Деревянные заготовки для оконно-дверных систем"






Информация для заказа

Наименование	Артикул	Покрытие	Цвет	Единица упаковки
Фрамужная петля 12/18-9	TBKF6500-10001_	Титан-серебро	-	1 ШТ
	TBKF6500-10005_	Титан-серебро	-	50 ШТ
Фрамужная петля 12/18-13	TBKF6510-10001_	Титан-серебро	-	1 ШТ
	TBKF6510-10005_	Титан-серебро	-	50 ШТ
Фрамужная петля 12/20-9	TBKF6520-10001_	Титан-серебро	-	1 ШТ
	TBKF6520-10005_	Титан-серебро	-	50 ШТ
Фрамужная петля 12/20-13	TBKF6550-10001_	Титан-серебро	-	1 ШТ
	TBKF6550-10005_	Титан-серебро	-	50 ШТ
	TBKF6550-10401_	Титан-серебро	RAL9016	1 ШТ
	TBKF6550-10405_	Титан-серебро	RAL9016	50 ШТ
Фрамужная петля 12/21-13	TBKF6570-10001_	Титан-серебро	-	1 ШТ
	TBKF6570-10005_	Титан-серебро	-	50 ШТ
	TBKF6570-10401_	Титан-серебро	RAL9016	1 ШТ
	TBKF6570-10405_	Титан-серебро	RAL9016	50 ШТ
Декоративная накладка WKF	TKWB6200-00401_	Нейтральный	RAL9016	1 ШТ
	TKWB6200-00406_	Нейтральный	RAL9016	100 ШТ
	TKWB6200-00408_	Нейтральный	RAL9016	500 ШТ

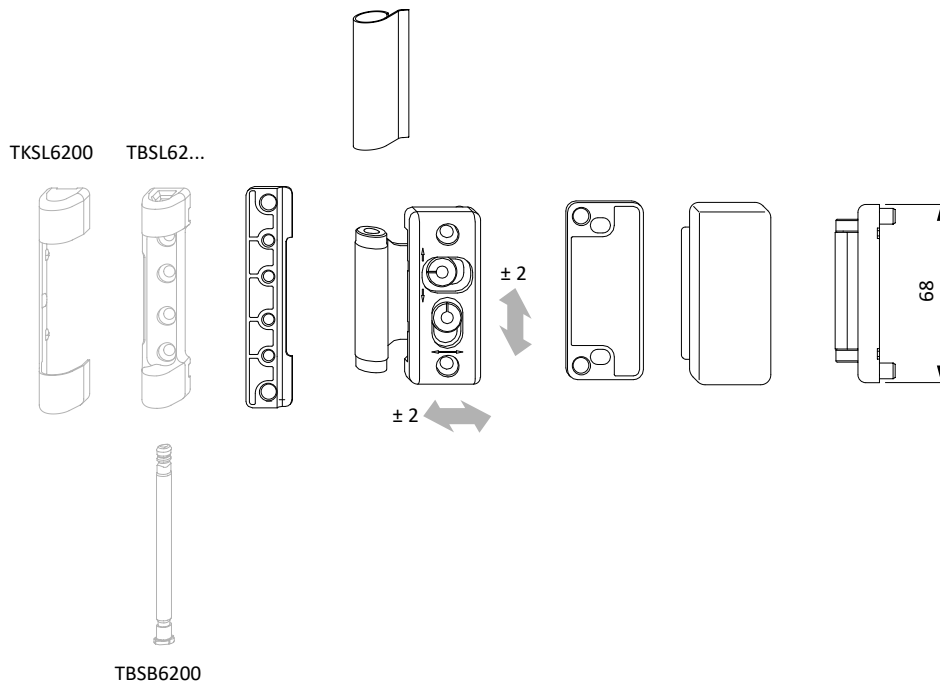


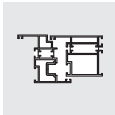
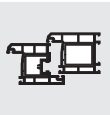
Техническая информация

Артикул	Наименование	Масса створки	
TBDF6200-...	Поворотная петля TITAN ..	80 kg	2
TRUP0050-...	Подкладная пласт.DFB накл.	-	0
TRUP7010-...	Подкладная пласт.DFB накл. SL	-	0
TKWB6200-...	Декоративная накладка WKF	-	-
TKDF0010-...	Декоративная накладка DFB	-	-

- **Внимание:**
Общая масса связующих створок не должна превышать макс. допустимую массу створки, а также область применения петлевой группы!
- Общая ШСФ связующих створок не должна превышать 1650 мм
- Крепеж оконными шурупами 4 x 50 мм
- Потребность в поворотной петле:
2 шт. при ВСФ 480 - 1400 мм
3 шт. при ВСФ 1401 - 2400 мм
4 шт. при ВСФ 2401 - 3000 мм

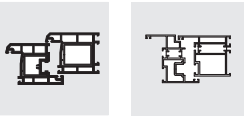
- **Внимание!**
Необходимо соблюдать предписания и инструкции по эксплуатации изделия, условия предоставления гарантийных обязательств (директивы VNBH, сопроводительную документацию; загрузка директив: www.beschlagindustrie.de/ggsb/richtlinien.asp) документацию производителей рам, материала (пластик, металл), а также нормы DIN 68 121 "Деревянные заготовки для оконно-дверных систем"





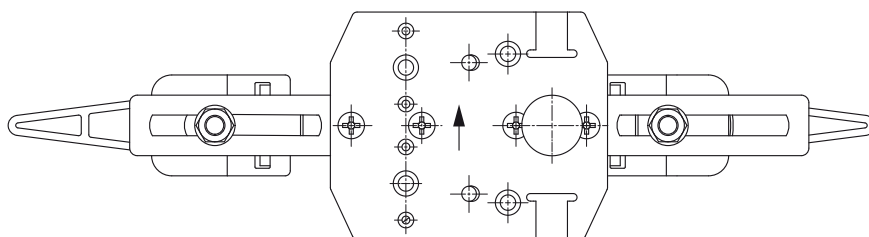
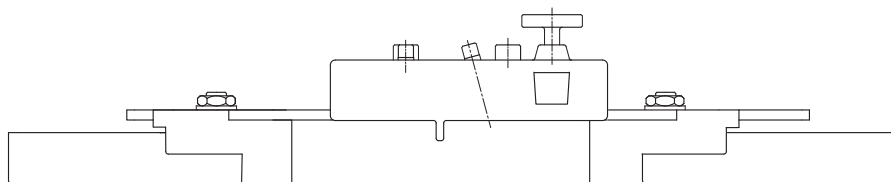
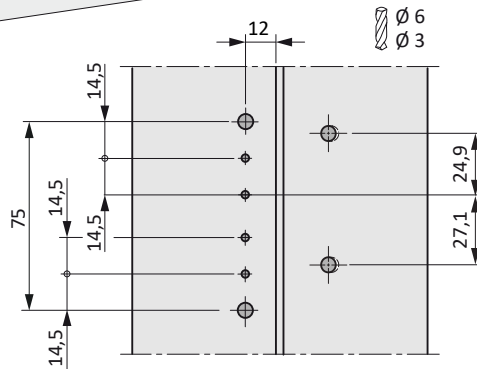
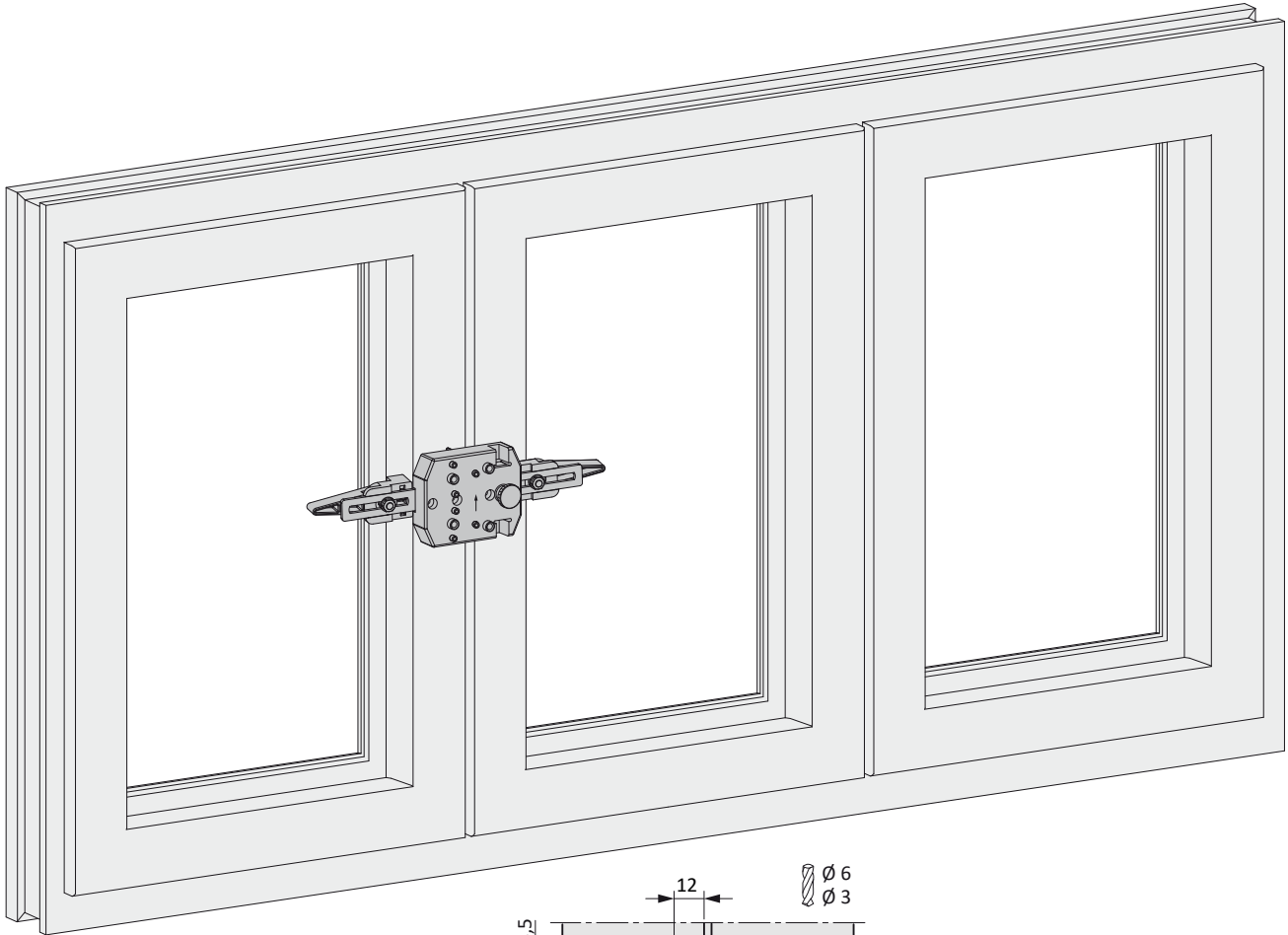
Информация для заказа

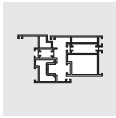
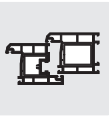
Наименование	Артикул	Покрытие	Цвет	Единица упаковки
Поворотная петля TITAN ..	TBDF6200-10001_	Титан-серебро	-	1 ШТ
	TBDF6200-10004_	Титан-серебро	-	25 ШТ
Подкладная пласт.DFB накл.	TRUP0050-00201_	Нейтральный	RAL9003	1 ШТ
	TRUP0050-00206_	Нейтральный	RAL9003	100 ШТ
	TRUP0050-01101_	Нейтральный	RAL8019	1 ШТ
	TRUP0050-01106_	Нейтральный	RAL8019	100 ШТ
	TRUP0050-L2401_	Лакированный	EV1/EV1	1 ШТ
	TRUP0050-L2406_	Лакированный	EV1/EV1	100 ШТ
Подкладная пласт.DFB накл. SL	TRUP7010-00201_	Нейтральный	RAL9003	1 ШТ
	TRUP7010-00206_	Нейтральный	RAL9003	100 ШТ
	TRUP7010-01101_	Нейтральный	RAL8019	1 ШТ
	TRUP7010-01106_	Нейтральный	RAL8019	100 ШТ
Декоративная накладка WKF	TKWB6200-00201_	Нейтральный	RAL9003	1 ШТ
	TKWB6200-00206_	Нейтральный	RAL9003	100 ШТ
	TKWB6200-00208_	Нейтральный	RAL9003	500 ШТ
	TKWB6200-01101_	Нейтральный	RAL8019	1 ШТ
	TKWB6200-01106_	Нейтральный	RAL8019	100 ШТ
	TKWB6200-L2401_	Лакированный	EV1/EV1	1 ШТ
	TKWB6200-L2406_	Лакированный	EV1/EV1	100 ШТ
Декоративная накладка DFB	TKDF0010-00201_	Нейтральный	RAL9003	1 ШТ
	TKDF0010-00205_	Нейтральный	RAL9003	50 ШТ
	TKDF0010-L2401_	Лакированный	EV1/EV1	1 ШТ
	TKDF0010-L2405_	Лакированный	EV1/EV1	50 ШТ



Сверления и фрезерования

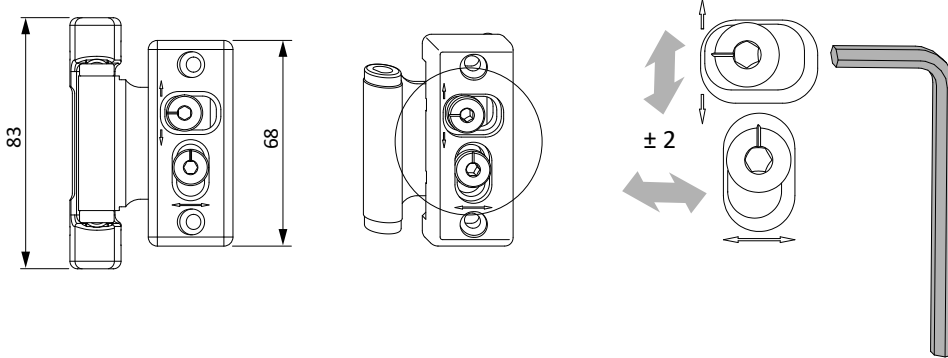
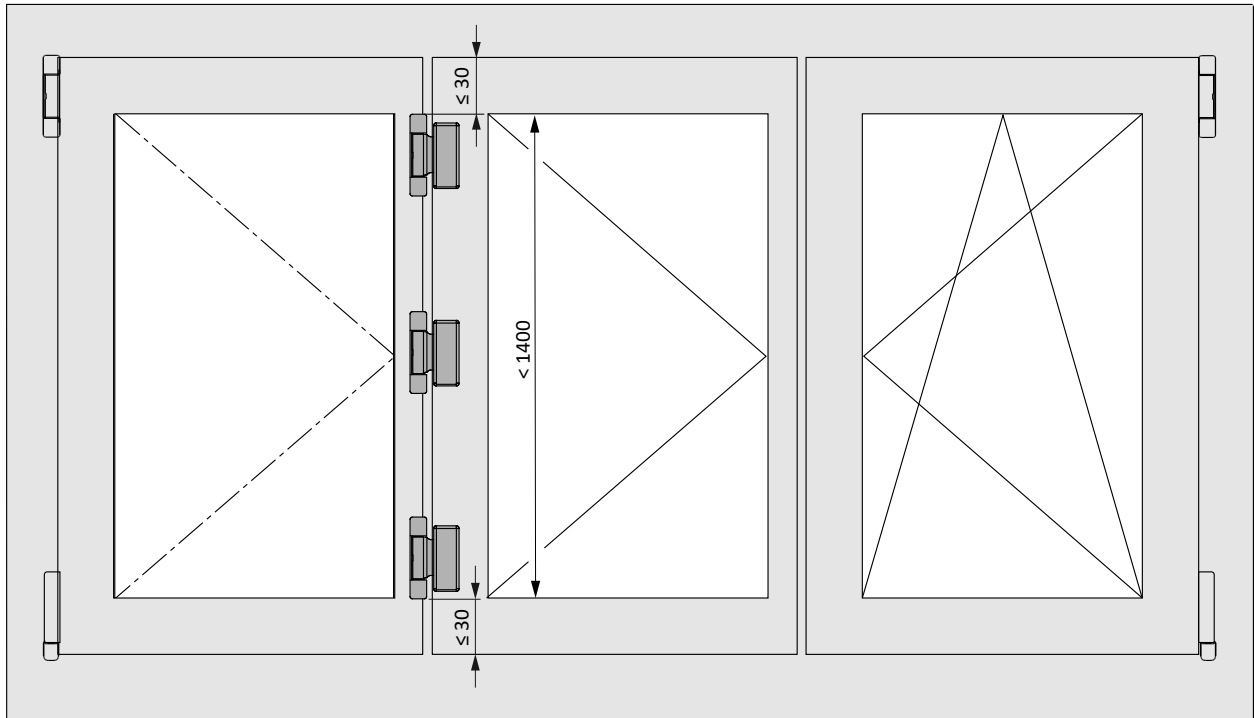
- Приспособления для монтажа TABL028_
- Стрелка на кондукторе должна указывать всегда вверх.

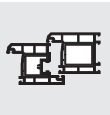




1

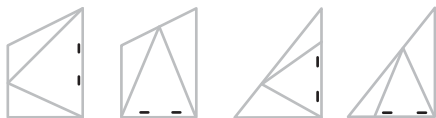
Указание по монтажу



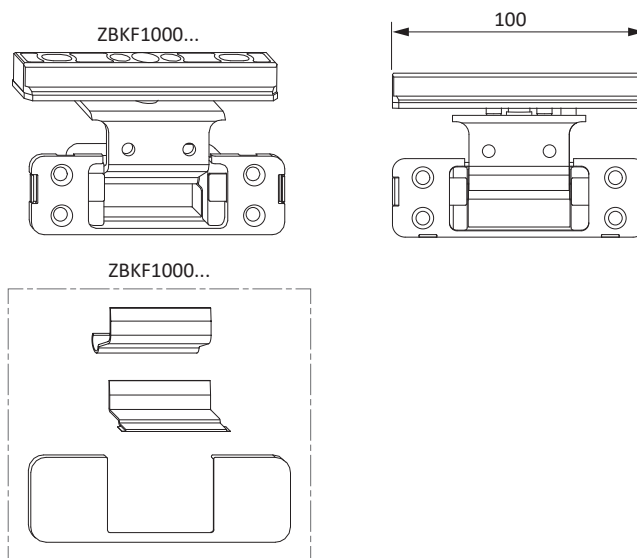


Техническая информация

Артикул	Наименование	Межфальцевый зазор	Смещение оси фурнитурного паза	Масса створки	
ZBKF1000-...	Поворот./фрамужная петля SF KF 12/..-13	12	13	50 kg	6
ZMKF0020-...	Накладка ZBKF ..	-	-	-	-



- При монтаже в качестве поворотной петли необходимо установить ограничитель поворота створки или тормозные ножницы
- Кол-во на поворотную створку (ШСФ макс. 1100 мм):
До ВСФ (мм) 1200 = 2 шт.
при ВСФ (мм) 1201 - 1800 = 3 шт.
при ВСФ (мм) 1801 - 2400 = 4 шт.
при ВСФ (мм) 2401 - 3000 = 5 шт.
- Для монтажа в качестве фрамужной петли необходимо монтировать фрамужные ножницы (TSKF0020)
- Кол-во на фрамугу:
до ШСФ (мм) 1000 = 2 шт.
при ШСФ (мм) 1001 - 1500 = 3 шт.
при ШСФ (мм) 1501 - 2000 = 4 шт.
- Положение чистки фрамуги необходимо обеспечить страховочным тросом/улавливающей пластиной (ZSFP0010, ZSFP0010) или силами заказчика от выпадения
- При установке декоративных накладок в области петли уменьшается угол открывания створки с 90° примерно до 85°.



Информация для заказа

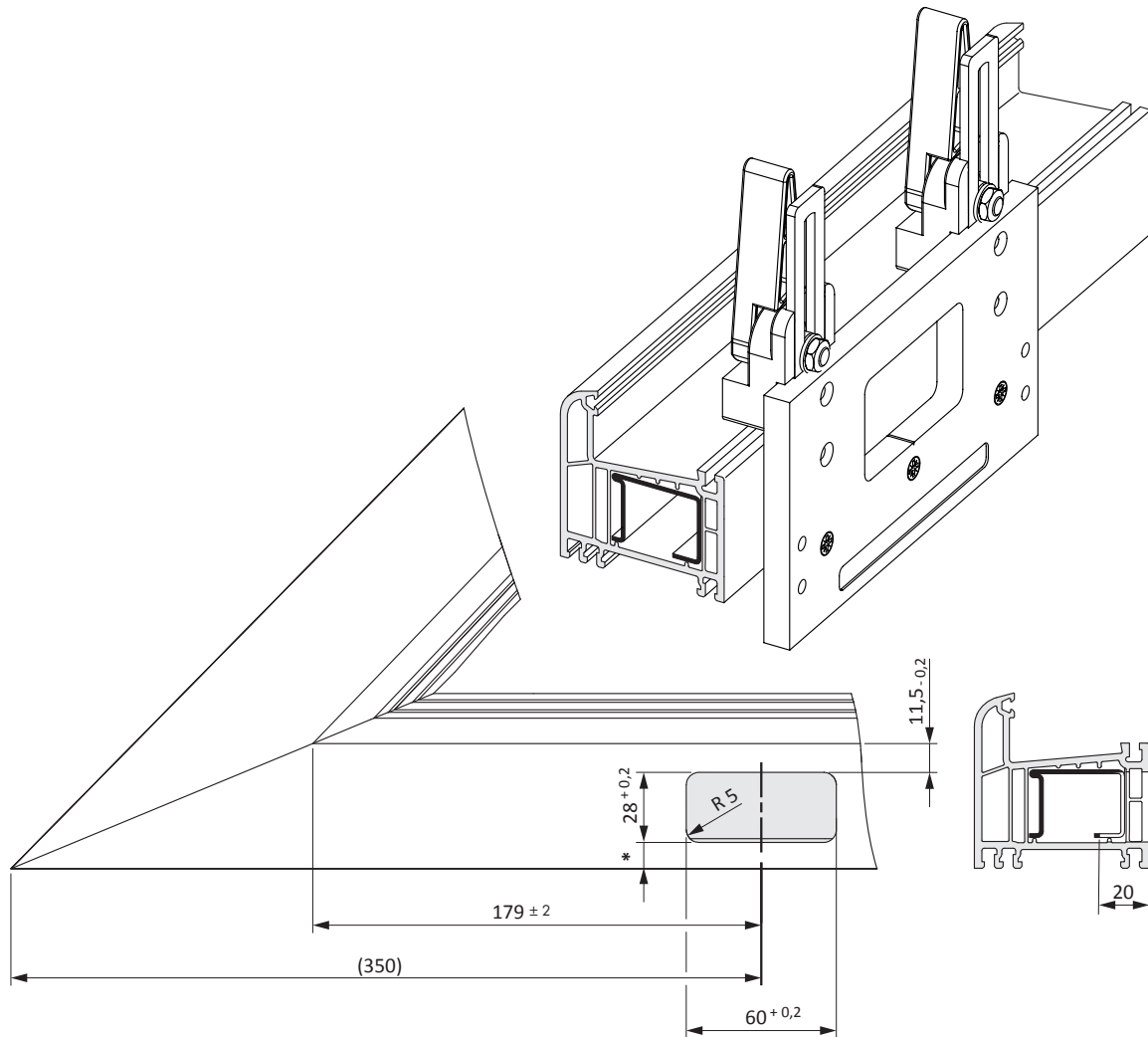
Наименование	Артикул	Покрытие	Цвет	Единица упаковки
Поворот./фрамужная петля SF KF 12/..-13	ZBKF1000-10001_	Титан-серебро	-	1 ШТ
	ZBKF1000-10003_	Титан-серебро	-	20 ШТ
Накладка ZBKF ..	ZMKF0020-00205_	Нейтральный	RAL9003	50 ШТ
	ZMKF0020-LV001_	Лакированный	специальный цвет	1 ШТ



1

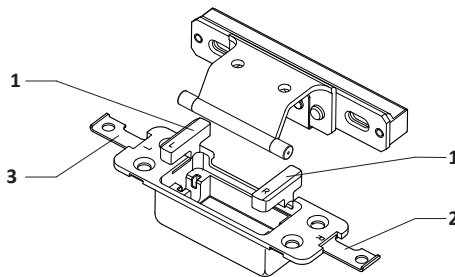
Сверления и фрезерования

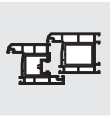
- * Мин.размер для открывания в 90° равен толщине напlava
Удалите уплотнитель створки в области прохода под петлю



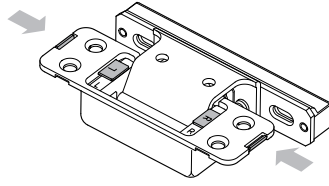
Технические особенности

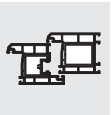
- 1 = Снимите накладку с опоры
- 2 = Стопорная шайба R открыта
- 3 = Стопорная шайба L открыта






- Стопорная шайба прав./лев. задвинута в смонтированном состоянии до упора



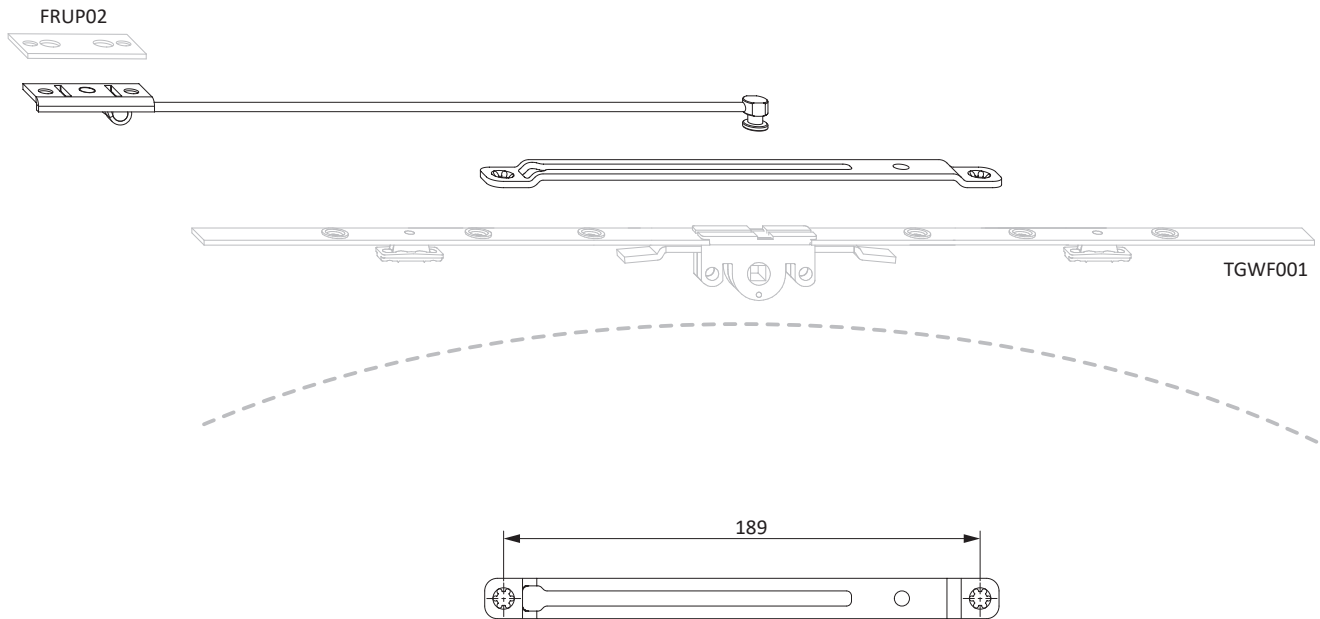


Техническая информация

Артикул	Наименование	
ZSFP0010-...	Улавливающий трос 300	2
ZSFP0020-...	Улавливающий трос 130	-

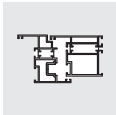
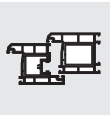


- Для специальных фрамужных конструкций
- Подкладные пластины см.в профилезависимых листах, FRUP02
- Positionирование страховочного троса/-пластины зависит от конструкции



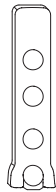
Информация для заказа

Наименование	Артикул	Покрытие	Цвет	Единица упаковки
Улавливающий трос 300	ZSFP0010-10001_	Титан-серебро	-	1 ШТ
	ZSFP0010-10002_	Титан-серебро	-	10 ШТ
Улавливающий трос 130	ZSFP0020-10001_	Титан-серебро	-	1 ШТ
	ZSFP0020-10002_	Титан-серебро	-	10 ШТ



Техническая информация

Артикул	Наименование
ТКЕО6200-...	Декоративная накладка EL O
ТКЕУ6200-...	Декоративная накладка EL U
ТКЕВ0020-...	Декоративная накладка EB
FKFE0011-...	Декоративная накладка FEB ПРАВ.
FKFE0012-...	Декоративная накладка FEB ЛЕВ.
TKFE7011-...	Декоративная накладка FEB ПРАВ.
TKFE7012-...	Декоративная накладка FEB ЛЕВ.
TKSL6200-...	Декоративная накладка SL
TKWB6200-...	Декоративная накладка WKF



ТКЕО6200



ТКЕУ6200



ТКЕВ0020



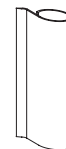
FKFE0011/12



TKFE7011/12



TKSL6200

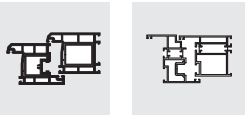


TKWB6200



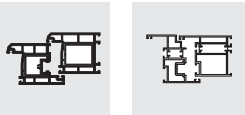
Информация для заказа

RAL9001			
Наименование	Артикул	Покрытие	Единица упаковки
Декоративная накладка EL O	ТКЕО6200-00101_	Нейтральный	1 ШТ
	ТКЕО6200-00106_	Нейтральный	100 ШТ
Декоративная накладка EL U	ТКЕУ6200-00101_	Нейтральный	1 ШТ
	ТКЕУ6200-00106_	Нейтральный	100 ШТ
Декоративная накладка EB	ТКЕВ0020-00101_	Нейтральный	1 ШТ
	ТКЕВ0020-00106_	Нейтральный	100 ШТ
	ТКЕВ0020-00108_	Нейтральный	500 ШТ
Декоративная накладка FEB ПРАВ.	FKFE0011-00101_	Нейтральный	1 ШТ
	FKFE0011-00106_	Нейтральный	100 ШТ
	FKFE0011-00108_	Нейтральный	500 ШТ
Декоративная накладка FEB ЛЕВ.	FKFE0012-00101_	Нейтральный	1 ШТ
	FKFE0012-00106_	Нейтральный	100 ШТ
	FKFE0012-00108_	Нейтральный	500 ШТ
Декоративная накладка FEB ПРАВ.	TKFE7011-00101_	Нейтральный	1 ШТ
	TKFE7011-00106_	Нейтральный	100 ШТ
Декоративная накладка FEB ЛЕВ.	TKFE7012-00101_	Нейтральный	1 ШТ
	TKFE7012-00106_	Нейтральный	100 ШТ
Декоративная накладка SL	TKSL6200-00101_	Нейтральный	1 ШТ
	TKSL6200-00106_	Нейтральный	100 ШТ
Декоративная накладка WKF	TKWB6200-00101_	Нейтральный	1 ШТ
	TKWB6200-00106_	Нейтральный	100 ШТ
RAL9003			
Наименование	Артикул	Покрытие	Единица упаковки
Декоративная накладка EL O	ТКЕО6200-00201_	Нейтральный	1 ШТ
	ТКЕО6200-00206_	Нейтральный	100 ШТ
	ТКЕО6200-00208_	Нейтральный	500 ШТ
Декоративная накладка EL U	ТКЕУ6200-00201_	Нейтральный	1 ШТ
	ТКЕУ6200-00206_	Нейтральный	100 ШТ
	ТКЕУ6200-00208_	Нейтральный	500 ШТ
Декоративная накладка EB	ТКЕВ0020-00201_	Нейтральный	1 ШТ
	ТКЕВ0020-00206_	Нейтральный	100 ШТ
Декоративная накладка FEB ПРАВ.	FKFE0011-00201_	Нейтральный	1 ШТ
	FKFE0011-00206_	Нейтральный	100 ШТ
	FKFE0011-00208_	Нейтральный	500 ШТ
Декоративная накладка FEB ЛЕВ.	FKFE0012-00201_	Нейтральный	1 ШТ
	FKFE0012-00206_	Нейтральный	100 ШТ
	FKFE0012-00208_	Нейтральный	500 ШТ
Декоративная накладка FEB ПРАВ.	TKFE7011-00201_	Нейтральный	1 ШТ
	TKFE7011-00206_	Нейтральный	100 ШТ
Декоративная накладка FEB ЛЕВ.	TKFE7012-00201_	Нейтральный	1 ШТ
	TKFE7012-00206_	Нейтральный	100 ШТ
Декоративная накладка SL	TKSL6200-00201_	Нейтральный	1 ШТ
	TKSL6200-00206_	Нейтральный	500 ШТ
	TKSL6200-00208_	Нейтральный	500 ШТ
Декоративная накладка WKF	TKWB6200-00201_	Нейтральный	1 ШТ
	TKWB6200-00206_	Нейтральный	100 ШТ
	TKWB6200-00208_	Нейтральный	500 ШТ



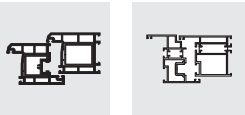
Информация для заказа

RAL9016			
Наименование	Артикул	Покрытие	Единица упаковки
Декоративная накладка EL O	TKEO6200-00401_	Нейтральный	1 ШТ
	TKEO6200-00406_	Нейтральный	100 ШТ
	TKEO6200-00408_	Нейтральный	500 ШТ
Декоративная накладка EL U	TKEU6200-00401_	Нейтральный	1 ШТ
	TKEU6200-00406_	Нейтральный	100 ШТ
	TKEU6200-00408_	Нейтральный	500 ШТ
Декоративная накладка EB	TKEB0020-00401_	Нейтральный	1 ШТ
	TKEB0020-00406_	Нейтральный	100 ШТ
	TKEB0020-00408_	Нейтральный	500 ШТ
Декоративная накладка FEB ПРАВ.	FKFE0011-00401_	Нейтральный	1 ШТ
	FKFE0011-00408_	Нейтральный	500 ШТ
Декоративная накладка FEB ЛЕВ.	FKFE0012-00401_	Нейтральный	1 ШТ
	FKFE0012-00408_	Нейтральный	500 ШТ
Декоративная накладка FEB ПРАВ.	TKFE7011-00401_	Нейтральный	1 ШТ
	TKFE7011-00406_	Нейтральный	100 ШТ
	TKFE7011-00408_	Нейтральный	500 ШТ
Декоративная накладка FEB ЛЕВ.	TKFE7012-00401_	Нейтральный	1 ШТ
	TKFE7012-00406_	Нейтральный	100 ШТ
	TKFE7012-00408_	Нейтральный	500 ШТ
Декоративная накладка SL	TKSL6200-00401_	Нейтральный	1 ШТ
	TKSL6200-00406_	Нейтральный	100 ШТ
	TKSL6200-00408_	Нейтральный	500 ШТ
Декоративная накладка WKF	TKWB6200-00401_	Нейтральный	1 ШТ
	TKWB6200-00406_	Нейтральный	100 ШТ
	TKWB6200-00408_	Нейтральный	500 ШТ
RAL1013			
Наименование	Артикул	Покрытие	Единица упаковки
Декоративная накладка EL O	TKEO6200-00501_	Нейтральный	1 ШТ
	TKEO6200-00506_	Нейтральный	100 ШТ
Декоративная накладка EL U	TKEU6200-00501_	Нейтральный	1 ШТ
	TKEU6200-00506_	Нейтральный	100 ШТ
Декоративная накладка EB	TKEB0020-00501_	Нейтральный	1 ШТ
	TKEB0020-00506_	Нейтральный	100 ШТ
Декоративная накладка FEB ПРАВ.	FKFE0011-00501_	Нейтральный	1 ШТ
	FKFE0011-00506_	Нейтральный	100 ШТ
Декоративная накладка FEB ЛЕВ.	FKFE0012-00501_	Нейтральный	1 ШТ
	FKFE0012-00506_	Нейтральный	100 ШТ
Декоративная накладка FEB ПРАВ.	TKFE7011-00501_	Нейтральный	100 ШТ
	TKFE7011-00506_	Нейтральный	100 ШТ
Декоративная накладка FEB ЛЕВ.	TKFE7012-00501_	Нейтральный	100 ШТ
	TKFE7012-00506_	Нейтральный	100 ШТ
Декоративная накладка SL	TKSL6200-00501_	Нейтральный	1 ШТ
	TKSL6200-00506_	Нейтральный	100 ШТ
Декоративная накладка WKF	TKWB6200-00501_	Нейтральный	1 ШТ
	TKWB6200-00506_	Нейтральный	100 ШТ
антично-белый			
Наименование	Артикул	Покрытие	Единица упаковки
Декоративная накладка EL O	TKEO6200-00706_	Нейтральный	100 ШТ
Декоративная накладка EL U	TKEU6200-00706_	Нейтральный	100 ШТ



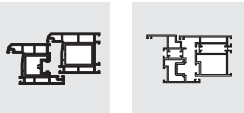
Информация для заказа

антично-белый			
Наименование	Артикул	Покрытие	Единица упаковки
Декоративная накладка EB	ТКЕВ0020-00701_	Нейтральный	1 ШТ
	ТКЕВ0020-00706_	Нейтральный	100 ШТ
Декоративная накладка FEB ПРАВ.	FKFE0011-00701_	Нейтральный	1 ШТ
	FKFE0011-00706_	Нейтральный	100 ШТ
Декоративная накладка FEB ЛЕВ.	-		
Декоративная накладка FEB ПРАВ.	-		
Декоративная накладка FEB ЛЕВ.	-		
Декоративная накладка SL	-		
Декоративная накладка WKF	-		
RAL8019			
Наименование	Артикул	Покрытие	Единица упаковки
Декоративная накладка EL O	ТКЕО6200-01101_	Нейтральный	1 ШТ
	ТКЕО6200-01106_	Нейтральный	100 ШТ
Декоративная накладка EL U	ТКЕУ6200-01101_	Нейтральный	1 ШТ
	ТКЕУ6200-01106_	Нейтральный	100 ШТ
Декоративная накладка EB	ТКЕВ0020-01101_	Нейтральный	1 ШТ
	ТКЕВ0020-01106_	Нейтральный	100 ШТ
Декоративная накладка FEB ПРАВ.	FKFE0011-01101_	Нейтральный	1 ШТ
	FKFE0011-01106_	Нейтральный	100 ШТ
	FKFE0011-01108_	Нейтральный	500 ШТ
Декоративная накладка FEB ЛЕВ.	FKFE0012-01101_	Нейтральный	1 ШТ
	FKFE0012-01106_	Нейтральный	100 ШТ
	FKFE0012-01108_	Нейтральный	500 ШТ
Декоративная накладка FEB ПРАВ.	TKFE7011-01101_	Нейтральный	1 ШТ
	TKFE7011-01106_	Нейтральный	100 ШТ
Декоративная накладка FEB ЛЕВ.	TKFE7012-01101_	Нейтральный	1 ШТ
	TKFE7012-01106_	Нейтральный	100 ШТ
Декоративная накладка SL	TKSL6200-01101_	Нейтральный	1 ШТ
	TKSL6200-01106_	Нейтральный	100 ШТ
Декоративная накладка WKF	TKWB6200-01101_	Нейтральный	1 ШТ
	TKWB6200-01106_	Нейтральный	100 ШТ
RAL8022			
Наименование	Артикул	Покрытие	Единица упаковки
Декоративная накладка EL O	ТКЕО6200-01201_	Нейтральный	1 ШТ
	ТКЕО6200-01206_	Нейтральный	100 ШТ
Декоративная накладка EL U	ТКЕУ6200-01201_	Нейтральный	1 ШТ
	ТКЕУ6200-01206_	Нейтральный	100 ШТ
Декоративная накладка EB	ТКЕВ0020-01201_	Нейтральный	1 ШТ
	ТКЕВ0020-01206_	Нейтральный	100 ШТ
	ТКЕВ0020-01208_	Нейтральный	500 ШТ
Декоративная накладка FEB ПРАВ.	FKFE0011-01201_	Нейтральный	1 ШТ
	FKFE0011-01206_	Нейтральный	100 ШТ
Декоративная накладка FEB ЛЕВ.	FKFE0012-01201_	Нейтральный	1 ШТ
	FKFE0012-01206_	Нейтральный	100 ШТ
Декоративная накладка FEB ПРАВ.	TKFE7011-01201_	Нейтральный	1 ШТ
	TKFE7011-01206_	Нейтральный	100 ШТ
	TKFE7011-01208_	Нейтральный	500 ШТ
Декоративная накладка FEB ЛЕВ.	TKFE7012-01201_	Нейтральный	1 ШТ
	TKFE7012-01206_	Нейтральный	100 ШТ
	TKFE7012-01208_	Нейтральный	500 ШТ



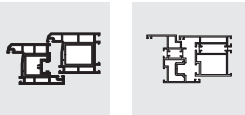
Информация для заказа

RAL8022			
Наименование	Артикул	Покрытие	Единица упаковки
Декоративная накладка SL	TKSL6200-01201_	Нейтральный	1 ШТ
	TKSL6200-01206_	Нейтральный	100 ШТ
Декоративная накладка WKF	TKWB6200-01201_	Нейтральный	100 ШТ
	TKWB6200-01206_	Нейтральный	100 ШТ
RAL8001			
Наименование	Артикул	Покрытие	Единица упаковки
Декоративная накладка EL O	-		
Декоративная накладка EL U	-		
Декоративная накладка EB	TKEB0020-01601_	Нейтральный	1 ШТ
	TKEB0020-01606_	Нейтральный	100 ШТ
Декоративная накладка FEB ПРАВ.	-		
Декоративная накладка FEB ЛЕВ.	-		
Декоративная накладка FEB ПРАВ.	-		
Декоративная накладка FEB ЛЕВ.	-		
Декоративная накладка SL	-		
Декоративная накладка WKF	-		
RAL7035			
Наименование	Артикул	Покрытие	Единица упаковки
Декоративная накладка EL O	TKEO6200-02106_	Нейтральный	100 ШТ
Декоративная накладка EL U	TKEU6200-02106_	Нейтральный	100 ШТ
Декоративная накладка EB	TKEB0020-02101_	Нейтральный	1 ШТ
	TKEB0020-02106_	Нейтральный	100 ШТ
Декоративная накладка FEB ПРАВ.	-		
Декоративная накладка FEB ЛЕВ.	-		
Декоративная накладка FEB ПРАВ.	-		
Декоративная накладка FEB ЛЕВ.	-		
Декоративная накладка SL	-		
Декоративная накладка WKF	-		
EV1/EV1			
Наименование	Артикул	Покрытие	Единица упаковки
Декоративная накладка EL O	TKEO6200-L2401_	Лакированный	1 ШТ
	TKEO6200-L2406_	Лакированный	100 ШТ
Декоративная накладка EL U	TKEU6200-L2401_	Лакированный	1 ШТ
	TKEU6200-L2406_	Лакированный	100 ШТ
Декоративная накладка EB	TKEB0020-L2401_	Лакированный	1 ШТ
	TKEB0020-L2406_	Лакированный	100 ШТ
Декоративная накладка FEB ПРАВ.	FKFE0011-L2401_	Лакированный	1 ШТ
	FKFE0011-L2408_	Лакированный	500 ШТ
Декоративная накладка FEB ЛЕВ.	FKFE0012-L2401_	Лакированный	1 ШТ
	FKFE0012-L2408_	Лакированный	500 ШТ
Декоративная накладка FEB ПРАВ.	TKFE7011-L2401_	Лакированный	1 ШТ
	TKFE7011-L2406_	Лакированный	100 ШТ
	TKFE7011-L2408_	Лакированный	500 ШТ
Декоративная накладка FEB ЛЕВ.	TKFE7012-L2401_	Лакированный	1 ШТ
	TKFE7012-L2406_	Лакированный	100 ШТ
	TKFE7012-L2408_	Лакированный	500 ШТ
Декоративная накладка SL	TKSL6200-L2401_	Лакированный	1 ШТ
	TKSL6200-L2406_	Лакированный	100 ШТ
Декоративная накладка WKF	TKWB6200-L2401_	Лакированный	1 ШТ
	TKWB6200-L2406_	Лакированный	100 ШТ



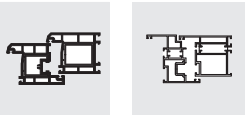
Информация для заказа

SI-серебро			
Наименование	Артикул	Покрытие	Единица упаковки
Декоративная накладка EL O	TKEO6200-L2501_	Лакированный	1 ШТ
	TKEO6200-L2506_	Лакированный	100 ШТ
Декоративная накладка EL U	TKEU6200-L2501_	Лакированный	1 ШТ
	TKEU6200-L2506_	Лакированный	100 ШТ
Декоративная накладка EB	TKEB0020-L2501_	Лакированный	1 ШТ
	TKEB0020-L2506_	Лакированный	100 ШТ
Декоративная накладка FEB ПРАВ.	FKFE0011-L2501_	Лакированный	1 ШТ
	FKFE0011-L2506_	Лакированный	100 ШТ
	FKFE0011-L2508_	Лакированный	500 ШТ
Декоративная накладка FEB ЛЕВ.	FKFE0012-L2501_	Лакированный	1 ШТ
	FKFE0012-L2506_	Лакированный	100 ШТ
	FKFE0012-L2508_	Лакированный	500 ШТ
Декоративная накладка FEB ПРАВ.	TKFE7011-L2501_	Лакированный	1 ШТ
	TKFE7011-L2506_	Лакированный	100 ШТ
Декоративная накладка FEB ЛЕВ.	TKFE7012-L2501_	Лакированный	1 ШТ
	TKFE7012-L2506_	Лакированный	100 ШТ
Декоративная накладка SL	TKSL6200-L2501_	Лакированный	1 ШТ
	TKSL6200-L2506_	Лакированный	100 ШТ
Декоративная накладка WKF	TKWB6200-L2501_	Лакированный	1 ШТ
	TKWB6200-L2506_	Лакированный	100 ШТ
SI-средняя бронза			
Наименование	Артикул	Покрытие	Единица упаковки
Декоративная накладка EL O	TKEO6200-03101_	Нейтральный	1 ШТ
	TKEO6200-03106_	Нейтральный	100 ШТ
Декоративная накладка EL U	TKEU6200-03101_	Нейтральный	1 ШТ
	TKEU6200-03106_	Нейтральный	100 ШТ
Декоративная накладка EB	TKEB0020-03101_	Нейтральный	1 ШТ
	TKEB0020-03106_	Нейтральный	100 ШТ
Декоративная накладка FEB ПРАВ.	FKFE0011-03101_	Нейтральный	1 ШТ
	FKFE0011-03106_	Нейтральный	100 ШТ
Декоративная накладка FEB ЛЕВ.	FKFE0012-03101_	Нейтральный	1 ШТ
	FKFE0012-03106_	Нейтральный	100 ШТ
Декоративная накладка FEB ПРАВ.	TKFE7011-03101_	Нейтральный	1 ШТ
	TKFE7011-03106_	Нейтральный	100 ШТ
Декоративная накладка FEB ЛЕВ.	TKFE7012-03101_	Нейтральный	1 ШТ
	TKFE7012-03106_	Нейтральный	100 ШТ
Декоративная накладка SL	TKSL6200-03101_	Нейтральный	1 ШТ
	TKSL6200-03106_	Нейтральный	100 ШТ
Декоративная накладка WKF	TKWB6200-03101_	Нейтральный	1 ШТ
	TKWB6200-03106_	Нейтральный	100 ШТ
титан матовый светлый			
Наименование	Артикул	Покрытие	Единица упаковки
Декоративная накладка EL O	TKEO6200-L3401_	Лакированный	1 ШТ
	TKEO6200-L3406_	Лакированный	100 ШТ
Декоративная накладка EL U	TKEU6200-L3401_	Лакированный	1 ШТ
	TKEU6200-L3406_	Лакированный	100 ШТ
Декоративная накладка EB	TKEB0020-L3401_	Лакированный	1 ШТ
	TKEB0020-L3406_	Лакированный	100 ШТ
Декоративная накладка FEB ПРАВ.	FKFE0011-L3401_	Лакированный	1 ШТ
	FKFE0011-L3406_	Лакированный	100 ШТ



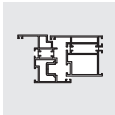
Информация для заказа

титан матовый светлый			
Наименование	Артикул	Покрытие	Единица упаковки
Декоративная накладка FEB ЛЕВ.	FKFE0012-L3401_	Лакированный	1 ШТ
	FKFE0012-L3406_	Лакированный	100 ШТ
Декоративная накладка FEB ПРАВ.	TKFE7011-L3401_	Лакированный	1 ШТ
	TKFE7011-L3406_	Лакированный	100 ШТ
Декоративная накладка FEB ЛЕВ.	TKFE7012-L3401_	Лакированный	1 ШТ
	TKFE7012-L3406_	Лакированный	100 ШТ
Декоративная накладка SL	TKSL6200-L3401_	Лакированный	1 ШТ
	TKSL6200-L3406_	Лакированный	100 ШТ
Декоративная накладка WKF	TKWB6200-L3401_	Лакированный	1 ШТ
	TKWB6200-L3406_	Лакированный	100 ШТ
золото блестящий			
Наименование	Артикул	Покрытие	Единица упаковки
Декоративная накладка EL O	TKEO6200-L3801_	Лакированный	1 ШТ
	TKEO6200-L3806_	Лакированный	100 ШТ
Декоративная накладка EL U	TKEU6200-L3801_	Лакированный	1 ШТ
	TKEU6200-L3806_	Лакированный	100 ШТ
Декоративная накладка EB	TKEB0020-L3801_	Лакированный	1 ШТ
	TKEB0020-L3806_	Лакированный	100 ШТ
Декоративная накладка FEB ПРАВ.	FKFE0011-L3801_	Лакированный	1 ШТ
	FKFE0011-L3806_	Лакированный	100 ШТ
Декоративная накладка FEB ЛЕВ.	FKFE0012-L3801_	Лакированный	1 ШТ
	FKFE0012-L3806_	Лакированный	100 ШТ
Декоративная накладка FEB ПРАВ.	TKFE7011-L3801_	Лакированный	1 ШТ
	TKFE7011-L3806_	Лакированный	100 ШТ
Декоративная накладка FEB ЛЕВ.	TKFE7012-L3801_	Лакированный	1 ШТ
	TKFE7012-L3806_	Лакированный	100 ШТ
Декоративная накладка SL	TKSL6200-L3801_	Лакированный	1 ШТ
	TKSL6200-L3806_	Лакированный	100 ШТ
Декоративная накладка WKF	TKWB6200-L3806_	Лакированный	100 ШТ
RAL1015			
Наименование	Артикул	Покрытие	Единица упаковки
Декоративная накладка EL O	-		
Декоративная накладка EL U	-		
Декоративная накладка EB	TKEB0020-0A401_	Нейтральный	1 ШТ
	TKEB0020-0A406_	Нейтральный	100 ШТ
Декоративная накладка FEB ПРАВ.	-		
Декоративная накладка FEB ЛЕВ.	-		
Декоративная накладка FEB ПРАВ.	-		
Декоративная накладка FEB ЛЕВ.	-		
Декоративная накладка SL	-		
Декоративная накладка WKF	-		
RAL8003			
Наименование	Артикул	Покрытие	Единица упаковки
Декоративная накладка EL O	TKEO6200-0E901_	Нейтральный	1 ШТ
	TKEO6200-0E906_	Нейтральный	100 ШТ
Декоративная накладка EL U	TKEU6200-0E901_	Нейтральный	1 ШТ
	TKEU6200-0E906_	Нейтральный	100 ШТ
Декоративная накладка EB	TKEB0020-0E901_	Нейтральный	1 ШТ
	TKEB0020-0E906_	Нейтральный	100 ШТ



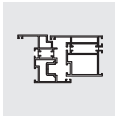
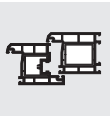
Информация для заказа

RAL8003			
Наименование	Артикул	Покрытие	Единица упаковки
Декоративная накладка FEB ПРАВ.	FKFE0011-0E901_	Нейтральный	1 ШТ
	FKFE0011-0E906_	Нейтральный	100 ШТ
Декоративная накладка FEB ЛЕВ.	FKFE0012-0E901_	Нейтральный	1 ШТ
	FKFE0012-0E906_	Нейтральный	100 ШТ
Декоративная накладка FEB ПРАВ.	-		
Декоративная накладка FEB ЛЕВ.	-		
Декоративная накладка SL	TKSL6200-0E901_	Нейтральный	1 ШТ
	TKSL6200-0E906_	Нейтральный	100 ШТ
Декоративная накладка WKF	TKWB6200-0E901_	Нейтральный	1 ШТ
	TKWB6200-0E906_	Нейтральный	100 ШТ
SI-старое золото			
Наименование	Артикул	Покрытие	Единица упаковки
Декоративная накладка EL O	TKEO6200-0H001_	Нейтральный	1 ШТ
	TKEO6200-0H006_	Нейтральный	100 ШТ
Декоративная накладка EL U	TKEU6200-0H001_	Нейтральный	1 ШТ
	TKEU6200-0H006_	Нейтральный	100 ШТ
Декоративная накладка EB	TKEB0020-LH001_	Лакированный	1 ШТ
	TKEB0020-LH006_	Лакированный	100 ШТ
Декоративная накладка FEB ПРАВ.	FKFE0011-0H001_	Нейтральный	1 ШТ
	FKFE0011-0H006_	Нейтральный	100 ШТ
Декоративная накладка FEB ЛЕВ.	FKFE0012-0H001_	Нейтральный	1 ШТ
	FKFE0012-0H006_	Нейтральный	100 ШТ
Декоративная накладка FEB ПРАВ.	TKFE7011-0H001_	Нейтральный	1 ШТ
	TKFE7011-0H006_	Нейтральный	100 ШТ
Декоративная накладка FEB ЛЕВ.	TKFE7012-0H001_	Нейтральный	1 ШТ
	TKFE7012-0H006_	Нейтральный	100 ШТ
Декоративная накладка SL	TKSL6200-0H001_	Нейтральный	1 ШТ
	TKSL6200-0H006_	Нейтральный	100 ШТ
Декоративная накладка WKF	TKWB6200-0H001_	Нейтральный	1 ШТ
	TKWB6200-0H006_	Нейтральный	100 ШТ
F9 титан светлый			
Наименование	Артикул	Покрытие	Единица упаковки
Декоративная накладка EL O	TKEO6200-LH401_	Лакированный	1 ШТ
	TKEO6200-LH406_	Лакированный	100 ШТ
Декоративная накладка EL U	TKEU6200-LH401_	Лакированный	1 ШТ
	TKEU6200-LH406_	Лакированный	100 ШТ
Декоративная накладка EB	TKEB0020-LH401_	Лакированный	1 ШТ
	TKEB0020-LH406_	Лакированный	100 ШТ
Декоративная накладка FEB ПРАВ.	FKFE0011-LH401_	Лакированный	1 ШТ
	FKFE0011-LH408_	Лакированный	500 ШТ
Декоративная накладка FEB ЛЕВ.	FKFE0012-LH401_	Лакированный	1 ШТ
	FKFE0012-LH408_	Лакированный	500 ШТ
Декоративная накладка FEB ПРАВ.	TKFE7011-LH401_	Лакированный	1 ШТ
	TKFE7011-LH406_	Лакированный	100 ШТ
Декоративная накладка FEB ЛЕВ.	TKFE7012-LH401_	Лакированный	1 ШТ
	TKFE7012-LH406_	Лакированный	100 ШТ
Декоративная накладка SL	TKSL6200-LH401_	Лакированный	1 ШТ
	TKSL6200-LH406_	Лакированный	100 ШТ
Декоративная накладка WKF	TKWB6200-LH401_	Лакированный	1 ШТ
	TKWB6200-LH406_	Лакированный	100 ШТ



Информация для заказа

Si-бело-алюминиевый			
Наименование	Артикул	Покрытие	Единица упаковки
Декоративная накладка EL O	TKEO6200-0M201_	Нейтральный	1 ШТ
	TKEO6200-0M206_	Нейтральный	100 ШТ
Декоративная накладка EL U	TKEU6200-0M201_	Нейтральный	1 ШТ
	TKEU6200-0M206_	Нейтральный	100 ШТ
Декоративная накладка EB	TKEB0020-0M201_	Нейтральный	1 ШТ
	TKEB0020-0M206_	Нейтральный	100 ШТ
Декоративная накладка FEB ПРАВ.	FKFE0011-0M201_	Нейтральный	1 ШТ
	FKFE0011-0M206_	Нейтральный	100 ШТ
Декоративная накладка FEB ЛЕВ.	FKFE0012-0M201_	Нейтральный	1 ШТ
	FKFE0012-0M206_	Нейтральный	100 ШТ
Декоративная накладка FEB ПРАВ.	TKFE7011-0M201_	Нейтральный	1 ШТ
	TKFE7011-0M206_	Нейтральный	100 ШТ
Декоративная накладка FEB ЛЕВ.	TKFE7012-0M201_	Нейтральный	1 ШТ
	TKFE7012-0M206_	Нейтральный	100 ШТ
Декоративная накладка SL	TKSL6200-0M201_	Нейтральный	1 ШТ
	TKSL6200-0M206_	Нейтральный	100 ШТ
Декоративная накладка WKF	TKWB6200-0M201_	Нейтральный	1 ШТ
	TKWB6200-0M206_	Нейтральный	100 ШТ
специальный цвет			
Наименование	Артикул	Покрытие	Единица упаковки
Декоративная накладка EL O	TKEO6200-LV001_	Лакированный	1 ШТ
Декоративная накладка EL U	TKEU6200-LV001_	Лакированный	1 ШТ
Декоративная накладка EB	TKEB0020-LV001_	Лакированный	1 ШТ
Декоративная накладка FEB ПРАВ.	FKFE0011-LV001_	Лакированный	1 ШТ
Декоративная накладка FEB ЛЕВ.	FKFE0012-LV001_	Лакированный	1 ШТ
Декоративная накладка FEB ПРАВ.	TKFE7011-LV001_	Лакированный	1 ШТ
Декоративная накладка FEB ЛЕВ.	TKFE7012-LV001_	Лакированный	1 ШТ
Декоративная накладка SL	TKSL6200-LV001_	Лакированный	1 ШТ
Декоративная накладка WKF	TKWB6200-LV001_	Лакированный	1 ШТ

**Угловая передача VSU**

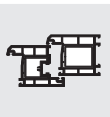
Угловая передача VSU/K 56+	TEUL5500	H52.BG2_TEUL_091	2.1 - 2
Угловая передача VSU/K 56+ schmal 1S 1RS	TEUL5100	H52.BG2_TEUL_051	2.1 - 3
Угловая передача VSU/K 56+ FH/FBS 1S 1RS	TEUL5050	H52.BG2_TEUL_052	2.1 - 4
Угловая передача VSU/K 56+ FH	TEUL5510	H52.BG2_TEUL_092	2.1 - 5
Угловая передача VSU/K 56+ FH FBS 1S 1RS	TEUL5061, TEUL5062, TEUL5151, TEUL5152	H52.BG2_TEUL_048	2.1 - 6
Угловая передача VSU/K+ BSW 1S A0273	TEUL5360	H52.BG2_TEUL_098	2.1 - 7
Угловая передача VSU/K+ BSW 1S 1RS A0273	TEUL5370	H52.BG2_TEUL_099	2.1 - 8
Угловая передача VSU/K+ BSW 1S 1SB A0273	TEUL5380	H52.BG2_TEUL_100	2.1 - 9
Угловая передача VSU/K+ BSW 1S	TEUL5390	H52.BG2_TEUL_101	2.1 - 10
Угловая передача VSU/K+ BSW 1S 1RS	TEUL5400	H52.BG2_TEUL_102	2.1 - 11
Угловая передача VSU/K+ BSW 1S 1SB	TEUL5410	H52.BG2_TEUL_103	2.1 - 12

Угловая передача VSO

Угловая передача VSO	TEUL4410	H52.BG2_TEUL_094	2.1 - 13
Угловая передача VSO укор.	TEUL4420	H52.BG2_TEUL_095	2.1 - 14
Umlenkunq VS+ DF 1P	TEUL4510	H52.BG2_TEUL_096	2.1 - 15
Угловая передача VSO SP 1P	TEUL4440	H52.BG2_TEUL_097	2.1 - 16

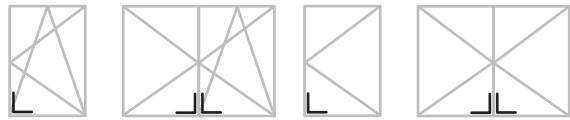
Угловая передача BS

Угловая передача BS+ GS	TEUL2610, TEUL2620, TEUL2630, TEUL2640	H52.BG2_TEUL_089	2.1 - 17
Угловая передача BS+ RC1	TEUL2600, TEUL2650, TEUL2660, TEUL2670, TEUL2680	H52.BG2_TEUL_090	2.1 - 19



Техническая информация

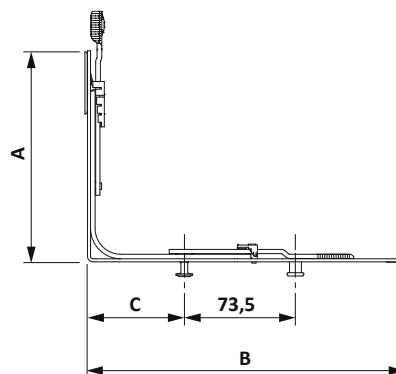
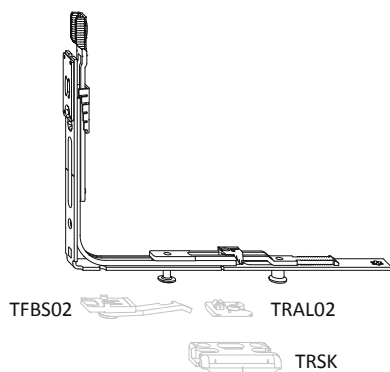
Артикул	Наименование	Размеры (мм)				
		A	B	C		
TEUL5500-...	Угл.п. VSU/K 56+ 1S 1P	140	210	63	2	4



- Место соединения для подкладывания
- Запорная пластина S(L)-RS профилезависимая, см. профильные листы TRSK
- Рамная деталь для приподнимателя профилезависимая, см. профильные листы TRAL02
- Область применения зависит от присоединяемых элементов

- **Внимание!**

При установке предохранителя ошибочного действия (TFBS) на угловую передачу VSU навешивание створки осуществляется только в поворотном режиме и с приоткрытой створкой.



Информация для заказа

Наименование	Артикул	Покрытие	Единица упаковки	Цвет
Угл.п. VSU/K 56+ 1S 1P	TEUL5500-10001_	Титан-серебро	1 ШТ	-
	TEUL5500-10005_	Титан-серебро	50 ШТ	-

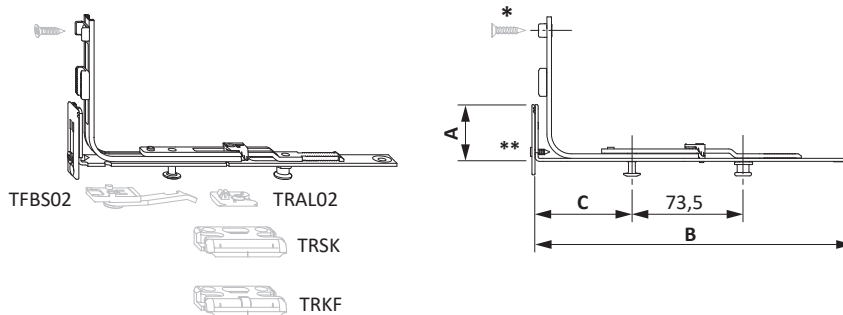


Техническая информация

Артикул	Наименование	Размеры (мм)				
		A	B	C		
TEUL5100-...	У.п. VSU/K 56+ укор. 1S 1RS	38	210	64	2	3

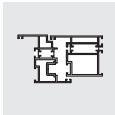
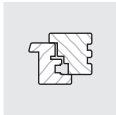
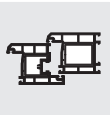


- Место соединения для подкладывания
- Запорная пластина S(L)-RS профилезависимая, см. профильные листы TRSK
- Запорно-откидная опора S-RS зависит от профиля, см. профильный лист TRKF
- Рамная деталь для приподнимателя профилезависимая, см. профильные листы TRAL02
- * Указание: дополнительно закрепите оконным шурупом 4,1х..!
- ** После перемещения пластины подтяните винт.
- Область применения зависит от присоединяемых элементов
- **Внимание!**
При установке предохранителя ошибочного действия (TFBS) на угловую передачу VSU навешивание створки осуществляется только в поворотном режиме и с приоткрытой створкой.



Информация для заказа

Наименование	Артикул	Покрытие	Единица упаковки	Цвет
У.п. VSU/K 56+ укор. 1S 1RS	TEUL5100-10001_	Титан-серебро	1 ШТ	-
	TEUL5100-10005_	Титан-серебро	50 ШТ	-



Техническая информация

Артикул	Наименование	Размеры (мм)				
		A	B	C		
TEUL5050-...	У.п. VSU/K 56+ FH FBS 1S 1RS	140	210	64	2	4

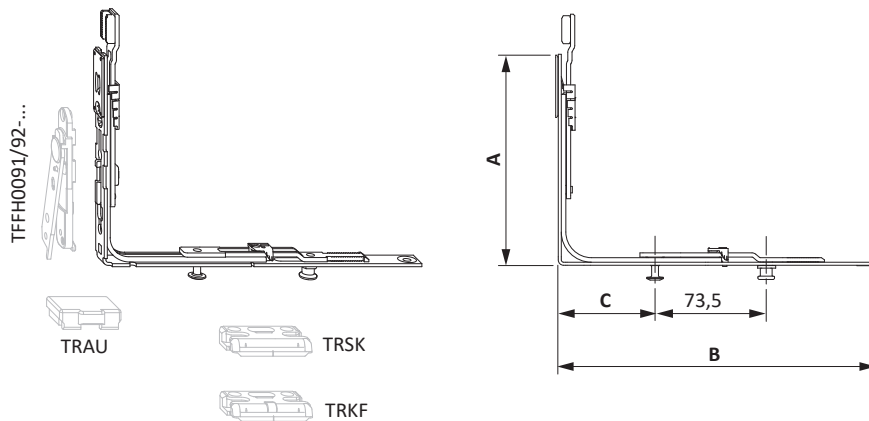
2.1



- Место соединения для подкладывания
- Подпятник для приподнимателя створки FBS, см. профильный лист TRAU
- Запорная пластина S(L)-RS профилезависимая, см. профильные листы TRSK
- Область применения зависит от присоединяемых элементов

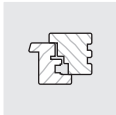
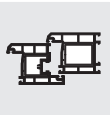
• **Внимание!**

При установке предохранителя ошибочного действия (TFBS) на угловую передачу VSU навешивание створки осуществляется только в поворотном режиме и с приоткрытой створкой.



Информация для заказа

Наименование	Артикул	Покрытие	Единица упаковки	Цвет
У.п. VSU/K 56+ FH FBS 1S 1RS	TEUL5050-10001_	Титан-серебро	1 ШТ	-
	TEUL5050-10005_	Титан-серебро	50 ШТ	-
	TEUL5050-10029_	Титан-серебро	1000 ШТ	-



Техническая информация

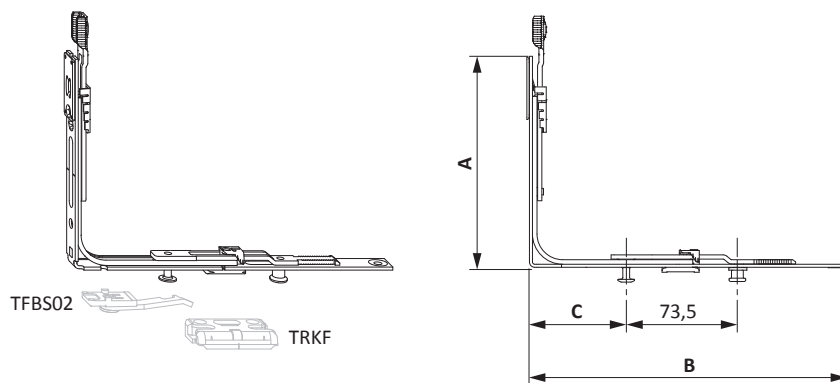
Артикул	Наименование	Размеры (мм)			Смещение оси фурнитурного паза		
		A	B	C			
TEUL5510-...	Угл.п. VSU/K 56+ FH 1S 1P 13	140	210	63	13	2	4



- Место соединения для подкладки
- Откидная опора 56 S(L)-RS профилезависимая, см. профильные листы TRKF
- С интегрированным приподнимателем FH
- Область применения зависит от присоединяемых элементов

- **Внимание!**

При установке предохранителя ошибочного действия (TFBS) на угловую передачу VSU навешивание створки осуществляется только в поворотном режиме и с приоткрытой створкой.



Информация для заказа

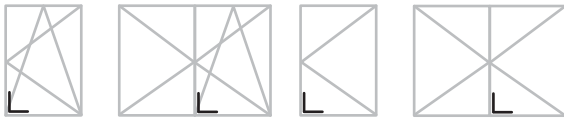
Наименование	Артикул	Покрытие	Единица упаковки	Цвет
Угл.п. VSU/K 56+ FH 1S 1P 13	TEUL5510-10001_	Титан-серебро	1 ШТ	-
	TEUL5510-10005_	Титан-серебро	50 ШТ	-



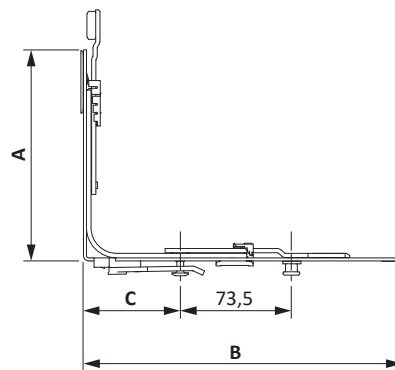
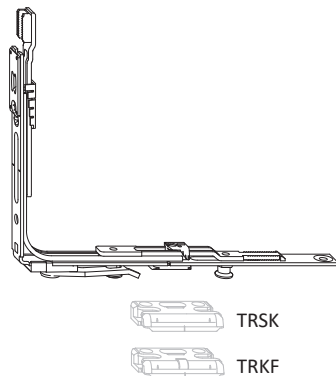
Техническая информация

2.1

Артикул	Наименование	Размеры (мм)			Смещение оси фурнитурного паза		
		A	B	C			
TEUL5151-...	У.п. VSU/К 56+ FH FBS 1S 1RS 9 ПРАВ.	140	210	64	9	2	4
TEUL5152-...	У.п. VSU/К 56+ FH FBS 1S 1RS 9 ЛЕВ.	140	210	64	9	2	4
TEUL5061-...	У.п. VSU/К 56+ FH FBS 1S 1RS 13 ПРАВ.	140	210	64	13	2	4
TEUL5062-...	У.п. VSU/К 56+ FH FBS 1S 1RS 13 ЛЕВ.	140	210	64	13	2	4

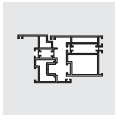


- Место соединения для подкладывания
- С интегрированным предохранителем ошибочного действия и рамная деталь приподнимателя FH
- Запорная пластина S(L)-RS профилезависимая, см. профильные листы TRSK
- Запорно-откидная опора S-RS зависит от профиля, см. профильный лист TRKF
- Область применения зависит от присоединяемых элементов
- **Внимание!**
При установке предохранителя ошибочного действия (TFBS) на угловую передачу VSU навешивание створки осуществляется только в поворотном режиме и с приоткрытой створкой.



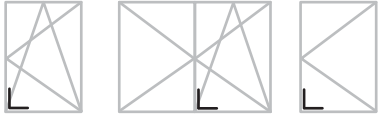
Информация для заказа

Наименование	Артикул	Покрытие	Единица упаковки	Цвет
У.п. VSU/К 56+ FH FBS 1S 1RS 9 ПРАВ.	TEUL5151-10001_	Титан-серебро	1 ШТ	-
	TEUL5151-10005_	Титан-серебро	50 ШТ	-
У.п. VSU/К 56+ FH FBS 1S 1RS 9 ЛЕВ.	TEUL5152-10001_	Титан-серебро	1 ШТ	-
	TEUL5152-10005_	Титан-серебро	50 ШТ	-
У.п. VSU/К 56+ FH FBS 1S 1RS 13 ПРАВ.	TEUL5061-10001_	Титан-серебро	1 ШТ	-
	TEUL5061-10005_	Титан-серебро	50 ШТ	-
	TEUL5061-10028_	Титан-серебро	900 ШТ	-
У.п. VSU/К 56+ FH FBS 1S 1RS 13 ЛЕВ.	TEUL5062-10001_	Титан-серебро	1 ШТ	-
	TEUL5062-10005_	Титан-серебро	50 ШТ	-
	TEUL5062-10028_	Титан-серебро	900 ШТ	-

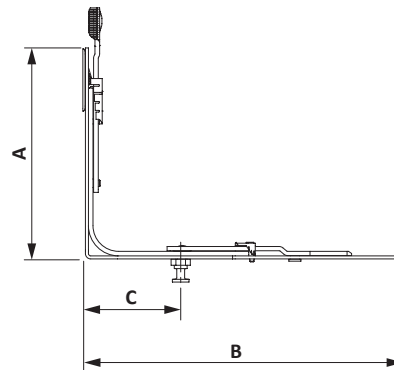
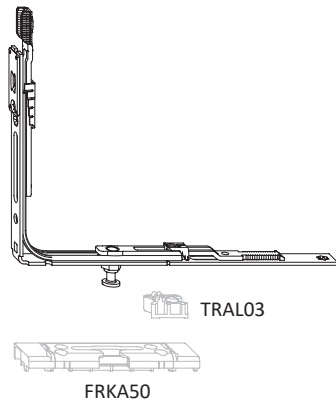


Техническая информация

Артикул	Наименование	Размеры (мм)			Смещение оси фурнитурного паза		
		A	B	C			
TEUL5360-...	Угл.пер. VSU/K+ BSW 1S A0273	140	210	63	13/9	1	4



- Для порога с фальцлюфтом 10 мм.
- Для Базовой безопасности и RC1
- Место соединения для подкладки
- Запорно-откидная опора S-ES FH BSW зависит от профиля, см. профильный лист FRKA50
- Область применения зависит от присоединяемых элементов



Информация для заказа

Наименование	Артикул	Покрытие	Единица упаковки	Цвет
Угл.пер. VSU/K+ BSW 1S A0273	TEUL5360-10001_	Титан-серебро	1 ШТ	-
	TEUL5360-10004_	Титан-серебро	25 ШТ	-



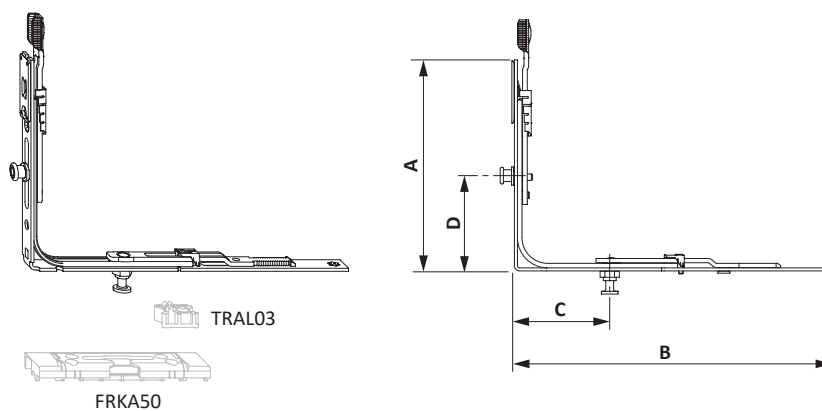
Техническая информация

Артикул	Наименование	Размеры (мм)				Смещение оси фурнитурного паза		
		A	B	C	D			
TEUL5370-...	Угл.пер. VSU/K+ BSW 1S 1RS A0273	140	210	63	63	13/9	2	4

2.1

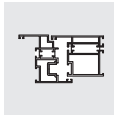
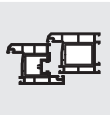


- Для порога с фальцлюфтом 10 мм.
- Начиная RC2
- Место соединения для подкладывания
- Плата подпятника зависит от профиля, см. профильный лист TRAL03
- Область применения зависит от присоединяемых элементов



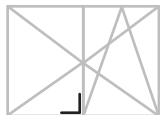
Информация для заказа

Наименование	Артикул	Покрытие	Единица упаковки	Цвет
Угл.пер. VSU/K+ BSW 1S 1RS A0273	TEUL5370-10001_	Титан-серебро	1 ШТ	-
	TEUL5370-10004_	Титан-серебро	25 ШТ	-

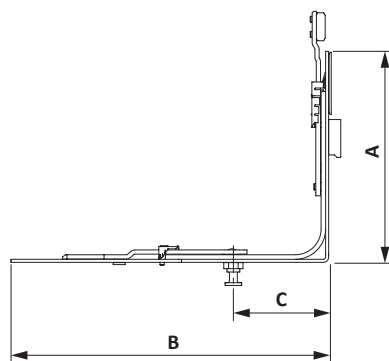
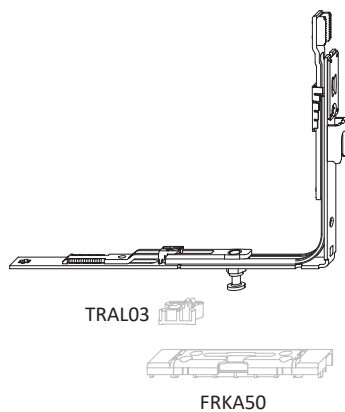


Техническая информация

Артикул	Наименование	Размеры (мм)			Смещение оси фурнитурного паза		
		A	B	C			
TEUL5380-...	Угл.пер. VSU/K+ BSW 1S 1SB A0273	140	210	63	13/9	1	4



- Для порога с фальцлюфтом 10 мм.
- Устанавливается в ступьковой створке с противоположным фурнитурным пазом
- Начиная RC2
- Место соединения для подкладывания
- Запорно-откидная опора S-ES FH BSW зависит от профиля, см. профильный лист FRKA50
- Плата подпятника зависит от профиля, см. профильный лист TRAL03
- Область применения зависит от присоединяемых элементов



Информация для заказа

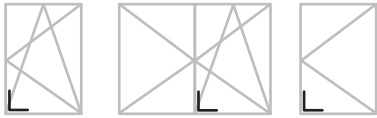
Наименование	Артикул	Покрытие	Единица упаковки	Цвет
Угл.пер. VSU/K+ BSW 1S 1SB A0273	TEUL5380-10001_	Титан-серебро	1 ШТ	-
	TEUL5380-10004_	Титан-серебро	25 ШТ	-



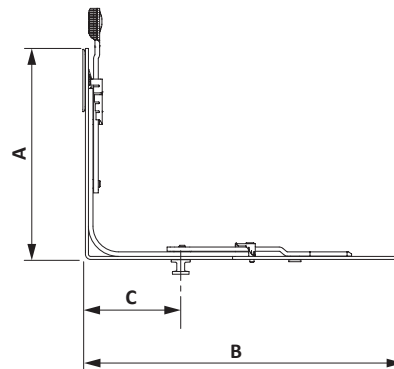
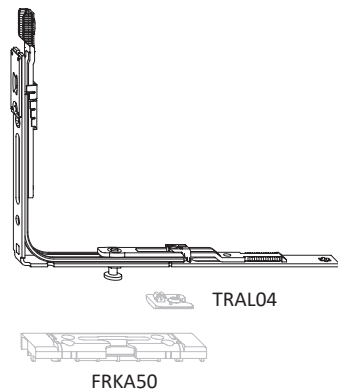
Техническая информация

Артикул	Наименование	Размеры (мм)				
		A	B	C		
TEUL5390-...	Угл.пер. VSU/K+ BSW 1S	140	210	63	2	4

2.1

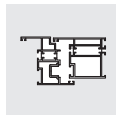
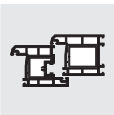


- Для порога с фальцлюфтом 4 мм.
- Для Базовой безопасности и RC1
- Место соединения для подкладывания
- Запорно-откидная опора S-ES FH BSW зависит от профиля, см. профильный лист FRKA50
- Плата подпятника зависит от профиля, см. профильный лист TRAL04
- Область применения зависит от присоединяемых элементов


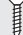


Информация для заказа

Наименование	Артикул	Покрытие	Единица упаковки	Цвет
Угл.пер. VSU/K+ BSW 1S	TEUL5390-10001_	Титан-серебро	1 ШТ	-
	TEUL5390-10004_	Титан-серебро	25 ШТ	-

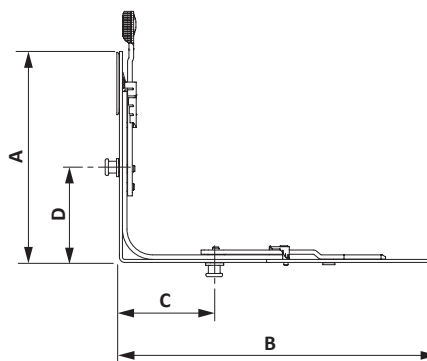
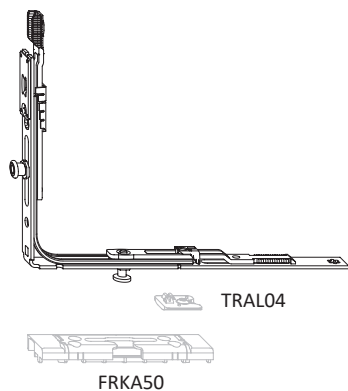


Техническая информация

Артикул	Наименование	Размеры (мм)					
		A	B	C	D		
TEUL5400-...	Угл.пер. VSU/K+ BSW 1S 1RS	140	210	63	63	2	4



- Для порога с фальцлюфтом 4 мм.
- Начиная RC2
- Место соединения для подкладки
- Запорно-откидная опора S-ES FH BSW зависит от профиля, см. профильный лист FRKA50
- Плата подпятника зависит от профиля, см. профильный лист TRAL04
- Область применения зависит от присоединяемых элементов



Информация для заказа

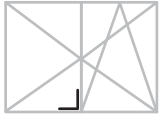
Наименование	Артикул	Покрытие	Единица упаковки	Цвет
Угл.пер. VSU/K+ BSW 1S 1RS	TEUL5400-10001_	Титан-серебро	1 ШТ	-
	TEUL5400-10004_	Титан-серебро	25 ШТ	-



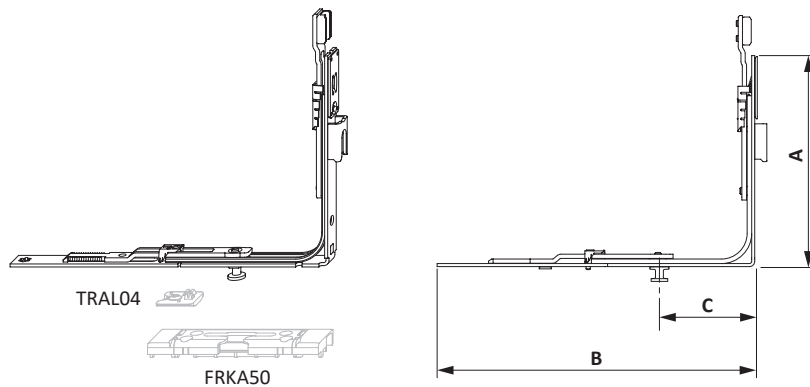
Техническая информация

Артикул	Наименование	Размеры (мм)				
		A	B	C		
TEUL5410-...	Угл.пер. VSU/К+ BSW 1S 1SB	140	210	63	2	4

2.1

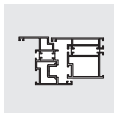
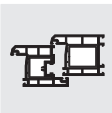


- Для порога с фальцлюфтом 4 мм.
- Устанавливается в створке с противоположным фурнитурным пазом
- Начиная RC2
- Место соединения для подкладывания
- Запорно-откидная опора S-ES FH BSW зависит от профиля, см. профильный лист FRKA50
- Плата подпятника зависит от профиля, см. профильный лист TRAL04
- Область применения зависит от присоединяемых элементов





Информация для заказа

Наименование	Артикул	Покрытие	Единица упаковки	Цвет
Угл.пер. VSU/К+ BSW 1S 1SB	TEUL5410-10001_	Титан-серебро	1 ШТ	-
	TEUL5410-10004_	Титан-серебро	25 ШТ	-

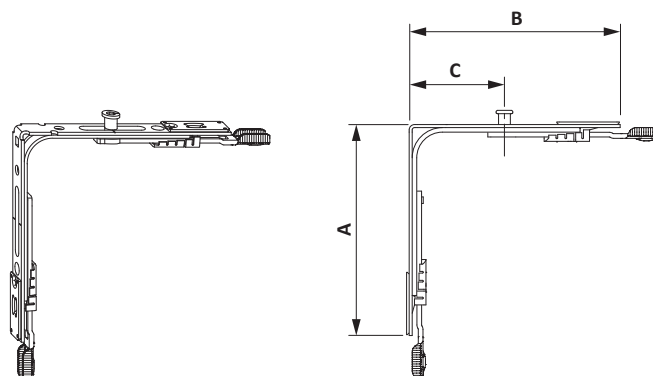


Техническая информация

Артикул	Наименование	Размеры (мм)				
		A	B	C		
TEUL4410-...	Угловая передача VSO 1P	140	140	63	1	4



- Область применения зависит от присоединяемых элементов



Информация для заказа

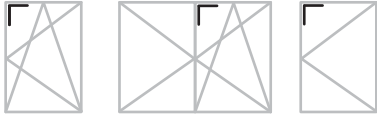
Наименование	Артикул	Покрытие	Единица упаковки	Цвет
Угловая передача VSO 1P	TEUL4410-10001_	Титан-серебро	1 ШТ	-
	TEUL4410-10005_	Титан-серебро	50 ШТ	-



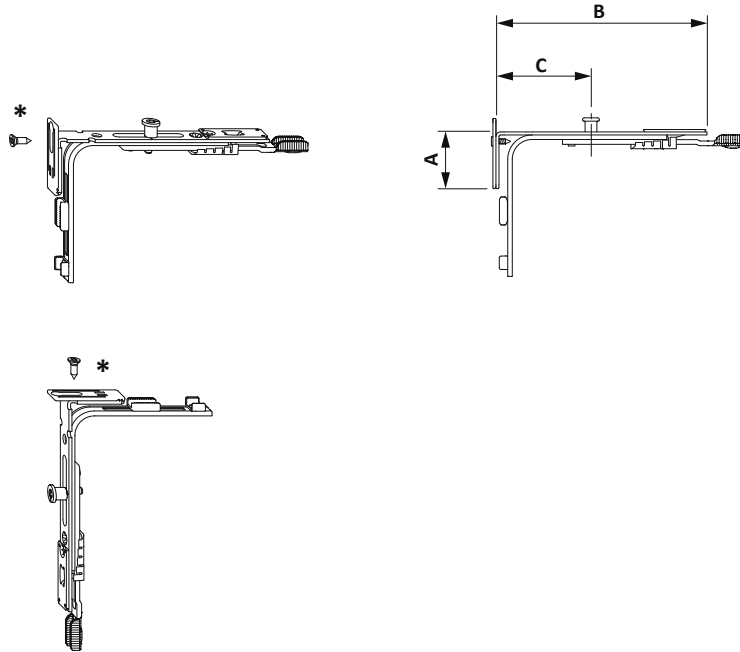
Техническая информация

Артикул	Наименование	Размеры (мм)				
		A	B	C		
TEUL4420-...	Угл. передача VSO укор. 1P	38	140	63	1	3

2.1



- Область применения зависит от присоединяемых элементов
- * Указание: дополнительно закрепите оконным шурупом 4,1х..!





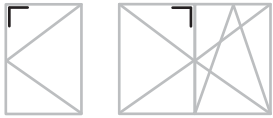
Информация для заказа

Наименование	Артикул	Покрытие	Единица упаковки	Цвет
Угл. передача VSO укор. 1P	TEUL4420-10001_	Титан-серебро	1 ШТ	-
	TEUL4420-10005_	Титан-серебро	50 ШТ	-

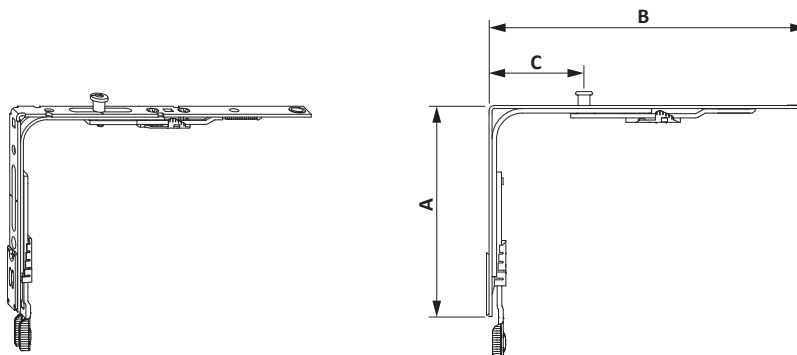


Техническая информация

Артикул	Наименование	Размеры (мм)				
		A	B	C		
TEUL4510-...	Угл. передача VS+ DF 1P	140	210	63	1	5



- Для Базовой безопасности
- Устанавливается в шульповой створке с противоположащим фурнитурным пазом
- Место соединения для подкладывания
- Область применения зависит от присоединяемых элементов



Информация для заказа

Наименование	Артикул	Покрытие	Единица упаковки	Цвет
Угл. передача VS+ DF 1P	TEUL4510-10001_	Титан-серебро	1 ШТ	-
	TEUL4510-10005_	Титан-серебро	50 ШТ	-



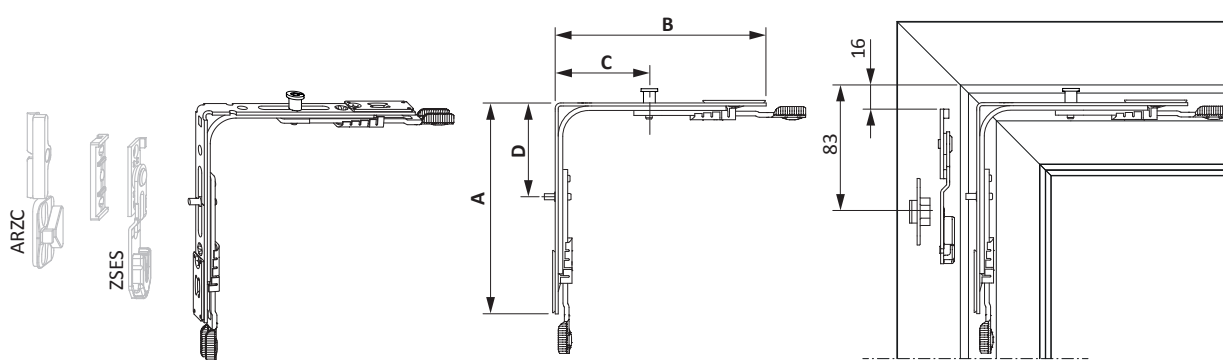
Техническая информация

Артикул	Наименование	Размеры (мм)				
		A	B	C		
TEUL4440-...	Угловая передача VSO SP 1P	140	140	63	2	4

2.1



- Функция щелевого проветривания с энергосбережением
- Для энергосберегающих ножниц ZSES (см. в каталоге "Раздел дополнительные детали").
- Для щелевого проветривания с рамной деталью DT, см. профильный лист ARZC02
- Для Базовой безопасности и RC1
- Область применения зависит от присоединяемых элементов



Информация для заказа

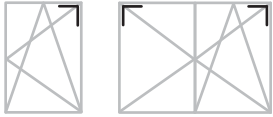
Наименование	Артикул	Покрытие	Единица упаковки	Цвет
Угловая передача VSO SP 1P	TEUL4440-10001_	Титан-серебро	1 ШТ	-
	TEUL4440-10005_	Титан-серебро	50 ШТ	-



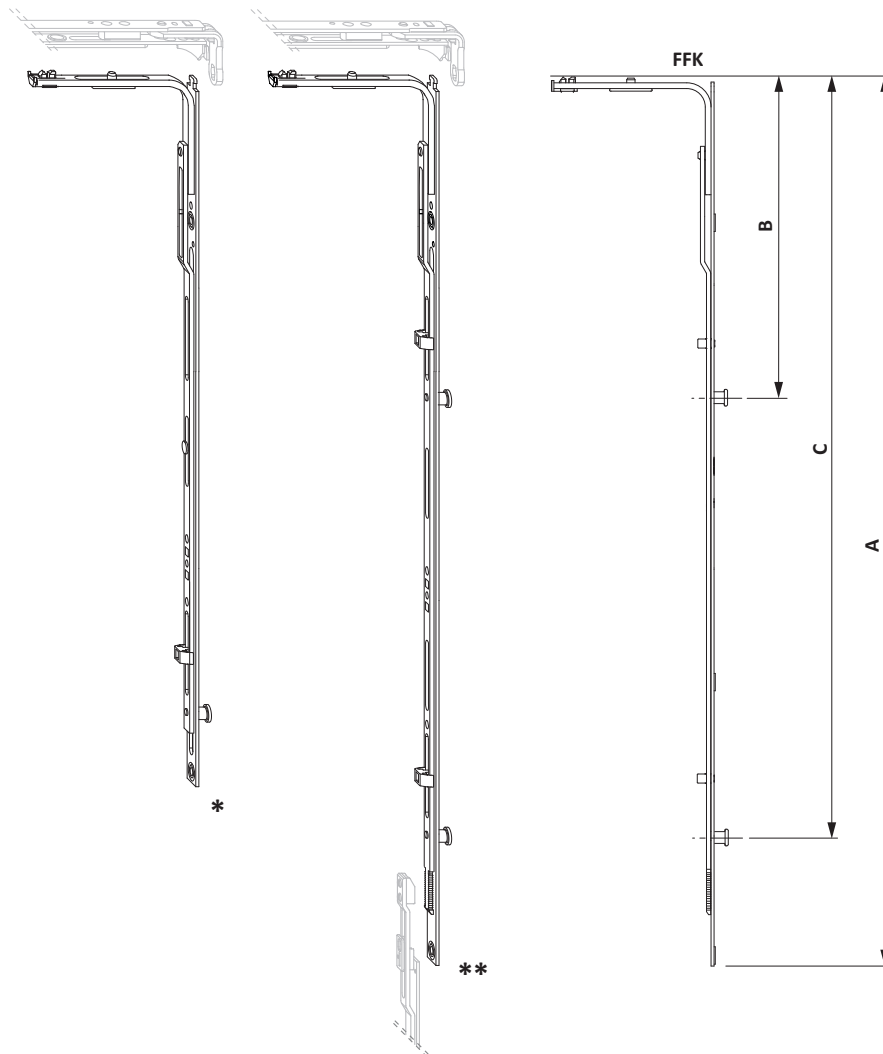
Техническая информация

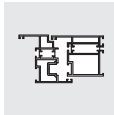
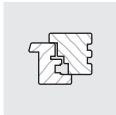
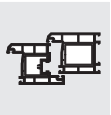
Артикул	Наименование	ВСФ	Размеры (мм)				
			A	B	C		
TEUL2610-...	Угл. удлинитель BS Тип.1 1P	801 мм - 1200 мм	520	480	-	1	4
TEUL2620-...	Угл. удлинитель BS Тип.2 1P	1201 мм - 1400 мм	720	680	-	1	4
TEUL2630-...	Угл. удлинитель BS Тип.3+ 2P	1401 мм - 1800 мм	1069	680	984	2	6
TEUL2640-...	Угл. удлинитель BS Тип.4+ 2P	1801 мм - 3000 мм	1469	680	1384	2	8

2.1



- Для Базовой безопасности
- Для монтажа на сваренной створке
- Мин.высота створки по фальцу (ВСФ) зависит от расстояния между точками прижима
- * Деталь не имеет возможности дальнейшего соединения по
- ** Место соединения для подкладки







Информация для заказа

Наименование	Артикул	Покрытие	Единица упаковки	Цвет
Угл. удлинитель BS Тип.1 1P	TEUL2610-10001_	Титан-серебро	1 ШТ	-
	TEUL2610-10004_	Титан-серебро	25 ШТ	-
Угл. удлинитель BS Тип.2 1P	TEUL2620-10001_	Титан-серебро	1 ШТ	-
	TEUL2620-10004_	Титан-серебро	25 ШТ	-
Угл. удлинитель BS Тип.3+ 2P	TEUL2630-10001_	Титан-серебро	1 ШТ	-
	TEUL2630-10004_	Титан-серебро	25 ШТ	-
Угл. удлинитель BS Тип.4+ 2P	TEUL2640-10001_	Титан-серебро	1 ШТ	-
	TEUL2640-10003_	Титан-серебро	20 ШТ	-

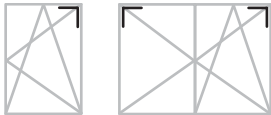
2.1



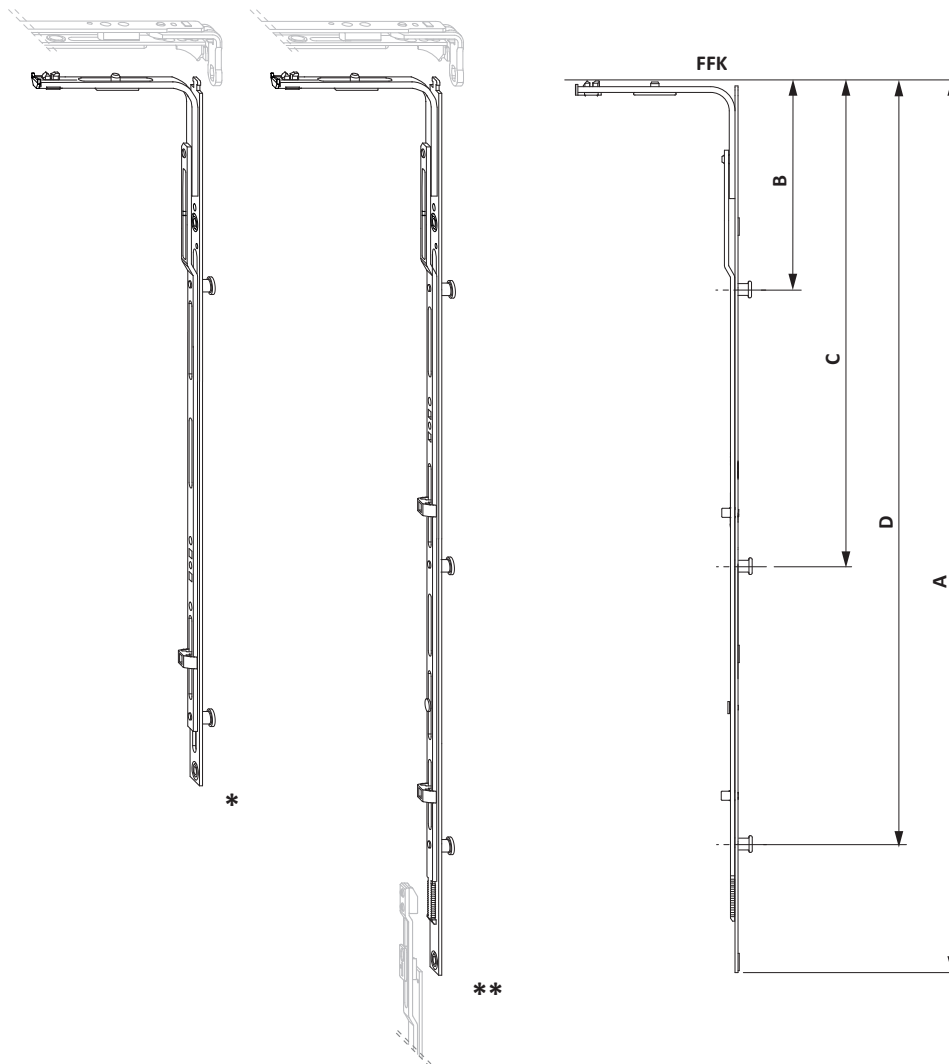
Техническая информация

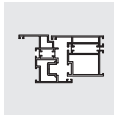
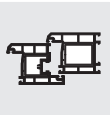
Артикул	Наименование	ВСФ	Размеры (мм)					
			A	B	C	D		
TEUL2600-...	Угл. удлинитель BS Тип.0+ 1P	310 мм - 800 мм	261	140	-	-	1	3
TEUL2650-...	Угл. удлинитель BS Тип.1 2P	801 мм - 1200 мм	520	140	480	-	2	4
TEUL2660-...	Угл. удлинитель BS Тип.2 2P	1201 мм - 1400 мм	720	140	680	-	2	4
TEUL2670-...	Угл. удлинитель BS Тип.3+ 3P	1401 мм - 1800 мм	1069	140	680	984	3	6
TEUL2680-...	Угл. удлинитель BS Тип.4+ 3P	1801 мм - 3000 мм	1469	140	680	1384	3	8

2.1



- Для монтажа на сваренной створке
- Для RC1
- Мин.высота створки по фальцу (ВСФ) зависит от расстояния между точками прижима
- * Деталь не имеет возможности дальнейшего соединения по
- ** Место соединения для подкладки

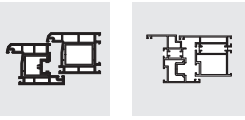




Информация для заказа

Наименование	Артикул	Покрытие	Единица упаковки	Цвет
Угл. удлинитель BS Тип.0+ 1P	TEUL2600-10001_	Титан-серебро	1 ШТ	-
	TEUL2600-10005_	Титан-серебро	50 ШТ	-
Угл. удлинитель BS Тип.1 2P	TEUL2650-10001_	Титан-серебро	1 ШТ	-
	TEUL2650-10004_	Титан-серебро	25 ШТ	-
Угл. удлинитель BS Тип.2 2P	TEUL2660-10001_	Титан-серебро	1 ШТ	-
	TEUL2660-10004_	Титан-серебро	25 ШТ	-
Угл. удлинитель BS Тип.3+ 3P	TEUL2670-10001_	Титан-серебро	1 ШТ	-
	TEUL2670-10004_	Титан-серебро	25 ШТ	-
Угл. удлинитель BS Тип.4+ 3P	TEUL2680-10001_	Титан-серебро	1 ШТ	-
	TEUL2680-10003_	Титан-серебро	20 ШТ	-

2.1



Шпингалет VSU



Шпингалет VSU/K 1RS	TESC1200	H52.BG2_TESC_026	2.2 - 2
Шпингалет VSU/G RSA	TESC3050, TESC3080, TESC3120	H52.BG2_TESC_030	2.2 - 3

Шпингалет VSO

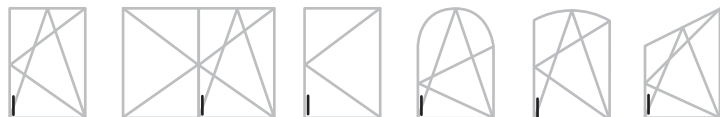
Шпингалет VS 180 1P	TESC2120	H52.BG2_TESC_049	2.2 - 4
Шпингалет VSO 90 1P	TESC2110	H52.BG2_TESC_048	2.2 - 5
Шпингалет VSO RSA	TESC2030, TESC2040	H52.BG2_TESC_029	2.2 - 6



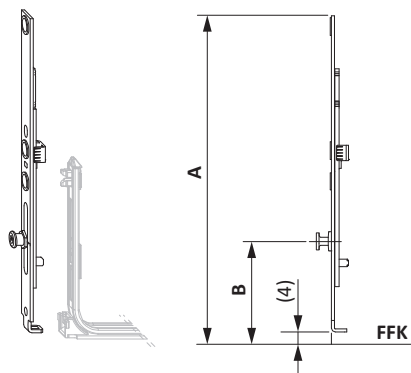
Техническая информация

Артикул	Наименование	Размеры (мм)			
		A	B		
TESC1200-...	Шпингалет VSU/K 1RS	210	63	1	3

2.2



- Положение ручки константное
- Область применения зависит от присоединяемых элементов





Информация для заказа

Наименование	Артикул	Покрытие	Единица упаковки	Цвет
Шпингалет VSU/K 1RS	TESC1200-10001_	Титан-серебро	1 ШТ	-
	TESC1200-10004_	Титан-серебро	25 ШТ	-

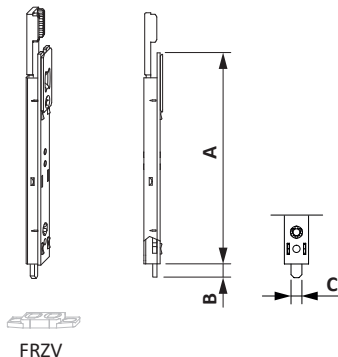


Техническая информация

Артикул	Наименование	Размеры (мм)				
		A	B	C		
TESC3050-...	Шпингалет VSU/G RSA 11	140	11	6,80	1	2
TESC3080-...	Шпингалет VSU/G RSA 14	140	14	6,80	1	2
TESC3120-...	Шпингалет VSU/G RSA 20	140	20	9,20	1	2



- Для Базовой безопасности
- С противоходом
- Подходящие запорные пластины см. в профильном листе
- Область применения зависит от присоединяемых элементов
- TESC3120 подходит также для RC2





Информация для заказа

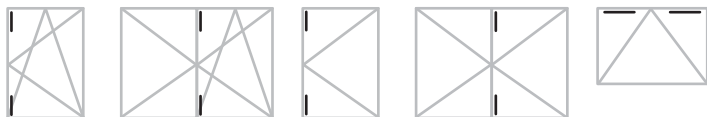
Наименование	Артикул	Покрытие	Единица упаковки	Цвет
Шпингалет VSU/G RSA 11	TESC3050-10001_	Титан-серебро	1 ШТ	-
	TESC3050-10004_	Титан-серебро	25 ШТ	-
Шпингалет VSU/G RSA 14	TESC3080-10001_	Титан-серебро	1 ШТ	-
	TESC3080-10004_	Титан-серебро	25 ШТ	-
Шпингалет VSU/G RSA 20	TESC3120-10001_	Титан-серебро	1 ШТ	-
	TESC3120-10004_	Титан-серебро	25 ШТ	-



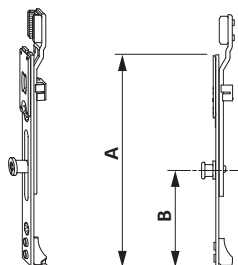
Техническая информация

Артикул	Наименование	Размеры (мм)			
		A	B		
TESC2120-...	Шпингалет VS 180° 1P	140	63	1	3

2.2



- Область применения зависит от присоединяемых элементов





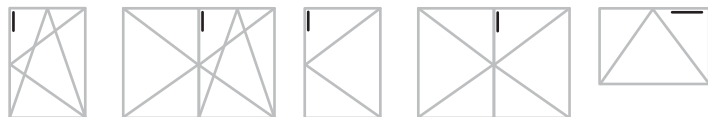
Информация для заказа

Наименование	Артикул	Покрытие	Единица упаковки	Цвет
Шпингалет VS 180° 1P	TESC2120-10001_	Титан-серебро	1 ШТ	-
	TESC2120-10004_	Титан-серебро	25 ШТ	-

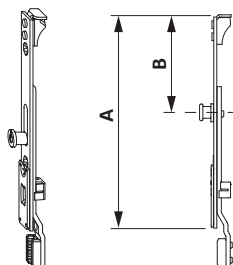


Техническая информация

Артикул	Наименование	Размеры (мм)			
		A	B		
TESC2110-...	Шпингалет VS 90° 1P	140	81	1	3



- Область применения зависит от присоединяемых элементов


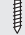


Информация для заказа

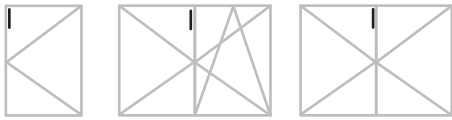
Наименование	Артикул	Покрытие	Единица упаковки	Цвет
Шпингалет VS 90° 1P	TESC2110-10001_	Титан-серебро	1 ШТ	-
	TESC2110-10004_	Титан-серебро	25 ШТ	-



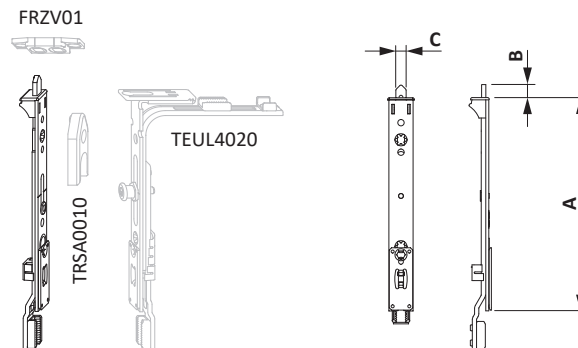
Техническая информация

Артикул	Наименование	Размеры (мм)				
		A	B	C		
TESC2030-...	Шпингалет VSO RSA 11	140	11	6,80	1	3
TESC2040-...	Шпингалет VSO RSA 14	140	14	6,80	1	3

2.2

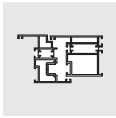
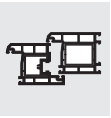


- Для Базовой безопасности
- Подходящие запорные пластины см. в профильном листе
- Область применения зависит от присоединяемых элементов



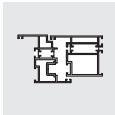
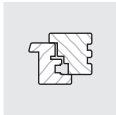
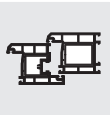
Информация для заказа

Наименование	Артикул	Покрытие	Единица упаковки	Цвет
Шпингалет VSO RSA 11	TESC2030-10001_	Титан-серебро	1 ШТ	-
	TESC2030-10004_	Титан-серебро	25 ШТ	-
Шпингалет VSO RSA 14	TESC2040-10001_	Титан-серебро	1 ШТ	-
	TESC2040-10004_	Титан-серебро	25 ШТ	-



Угловая передачаен

Угловая передача VSU/K 56+ 1S 1RS	TEVR1340	H52.BG2_TEVR_012	2.3 - 2
Угловая передача VSU/A 56 1S 1RS	TEVR1350	H52.BG2_TEVR_026	2.3 - 3
Угловая передача VSU укор. BSW0	TEUX0010	H52.BG2_TEUX_001	2.3 - 4
Угловая передача VSU BSW0 1P A0373	TEVX0010	H52.BG2_TEVX_001	2.3 - 5

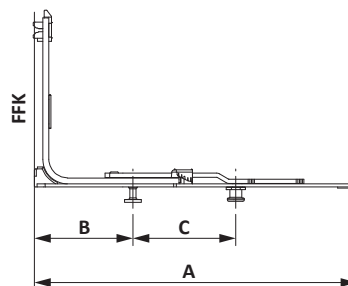
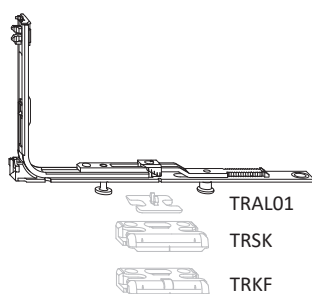


Техническая информация

Артикул	Наименование	Размеры (мм)				
		A	B	C		
TEVR1340-...	Углов.перед. VSU/K 56+ 1S 1RS	210	64	73,50	2	2



- Для монтажа на сваренной створке
- Место соединения для подкладывания
- Запорная пластина S(L)-RS профилезависимая, см. профильные листы TRSK
- Запорно-откидная опора S-RS зависит от профиля, см. профильный лист TRKF
- Рамная деталь для приподнимателя FH профилезависимая, см. профильные листы TRAL01
- Область применения зависит от присоединяемых элементов





Информация для заказа

Наименование	Артикул	Покрытие	Единица упаковки	Цвет
Углов.перед. VSU/K 56+ 1S 1RS	TEVR1340-10001_	Титан-серебро	1 ШТ	-
	TEVR1340-10005_	Титан-серебро	50 ШТ	-
	TEVR1340-10050_	Титан-серебро	1200 ШТ	-

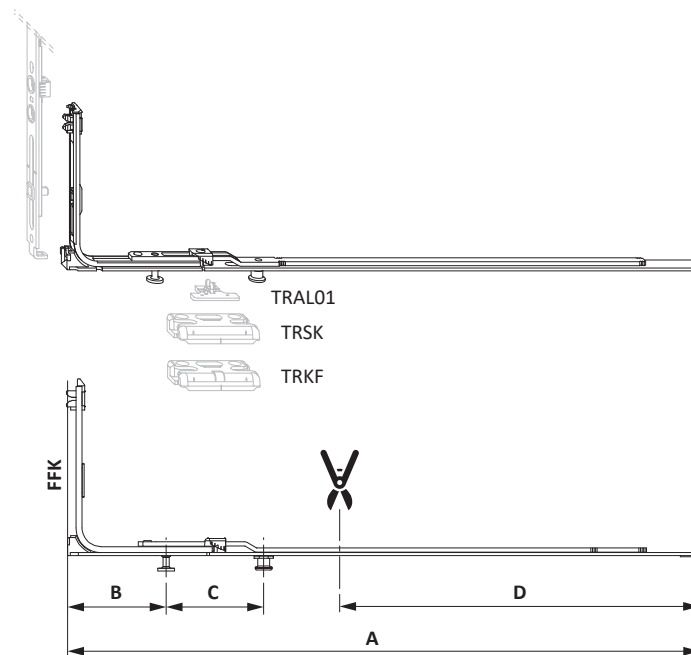


Техническая информация

Артикул	Наименование	Размеры (мм)					
		A	B	C	D		
TEVR1350-...	Углов.перед. VSU/A 56 1S 1RS	412	64	73,50	202	2	1

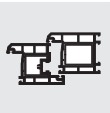


- Также подходит для RC3
- Область применения зависит от присоединяемых элементов
- Запорная пластина S(L)-RS профилезависимая, см. профильные листы TRSK
- Запорно-откидная опора S-RS зависит от профиля, см. профильный лист TRKF
- Рамная деталь для приподнимателя FH профилезависимая, см. профильные листы TRAL01





Информация для заказа

Наименование	Артикул	Покрытие	Единица упаковки	Цвет
Углов.перед. VSU/A 56 1S 1RS	TEVR1350-10001_	Титан-серебро	1 ШТ	-
	TEVR1350-10005_	Титан-серебро	50 ШТ	-

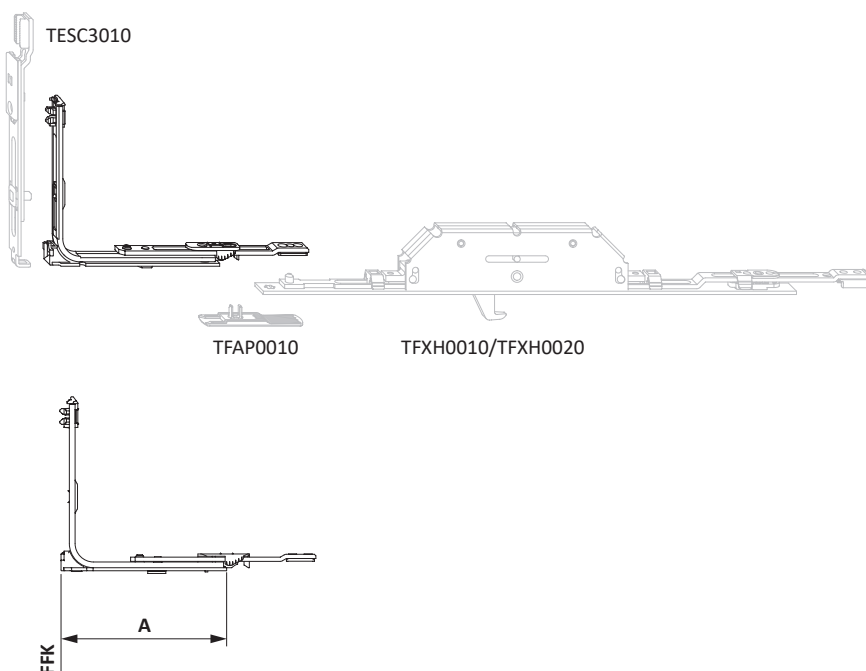


Техническая информация

Артикул	Наименование	Размеры (мм) А		
TEUX0010-...	Угл.пер. VSU укор. BSW0	110	1	4



- Для одноуровневых порогов.
- Область применения зависит от присоединяемых элементов



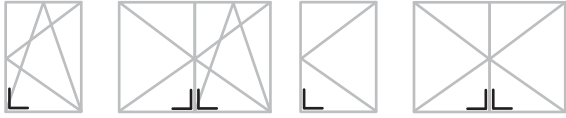
Информация для заказа

Наименование	Артикул	Покрытие	Единица упаковки	Цвет
Угл.пер. VSU укор. BSW0	TEUX0010-10002_	Титан-серебро	10 ШТ	-

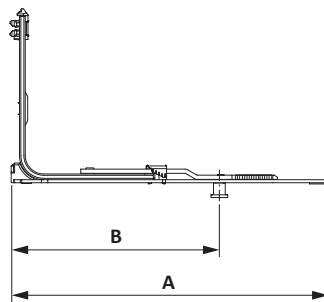
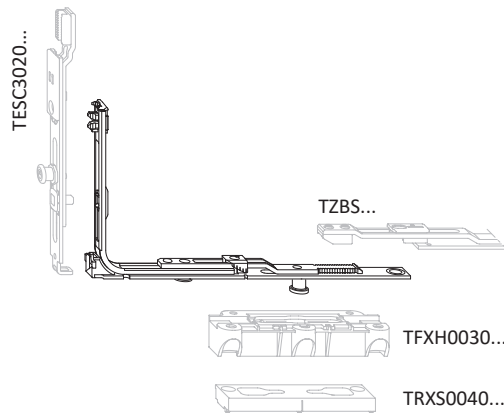


Техническая информация

Артикул	Наименование	Размеры (мм)			
		A	B		
TEVX0010-...	Углов.перед. VSU BSW0 1P A0373	210	137,50	1	3



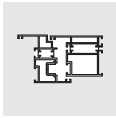
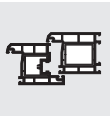
- Для порога GU.
- Область применения зависит от присоединяемых элементов



Информация для заказа

Наименование	Артикул	Покрытие	Единица упаковки	Цвет
Углов.перед. VSU BSW0 1P A0373	TEVX0010-10001_	Титан-серебро	1 ШТ	-
	TEVX0010-10002_	Титан-серебро	10 ШТ	-

2.3



2.4 - Шпингалет, запорно-откидное устройство

Содержание

TITAN

Шпингалет

Шпингалет		H52.BG7_FFKR_001	2.4 - 2
Шпингалет A2000	716236, 701195, 701126	H52.BG7_FFKR_003	2.4 - 3
Шпингалет RSA14	TFKR0040, TFKR0050, TFKR0060	H52.BG7_TFKR_001	2.4 - 5
Шпингалет VSO RSA14	TFKR0080	H52.BG7_TFKR_002	2.4 - 7

Запорно-откидное устройство

Запорно-откидное устройство FH	ТЕКВ1130, TFFH0151, TFFH0152	H52.BG2 ТЕКВ_004	2.4 - 8
--------------------------------	------------------------------	------------------	---------

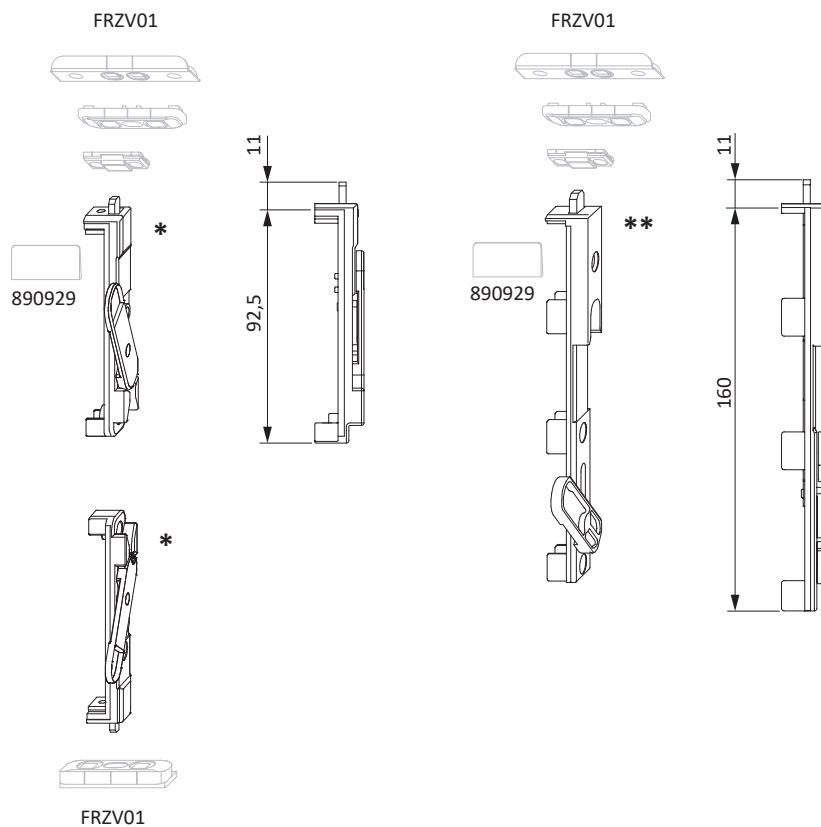
2.4



Техническая информация


- Автоматическое запирание шпингалета благодаря запертию деталей в первой створке
- Указанное исполнение дается в качестве примера и может меняться в зависимости от профильной системы
- * Шпингалет короткий, зависит от профиля, см. профильный лист FFKR03
- ** шпингалет, запорная сторона, верх, зависит от профиля, см. профильный лист FFKR01.
- Подходящие запорные пластины см. в профильных листах FRZV01
- Выход пластины запирающего механизма 11 мм

2.4



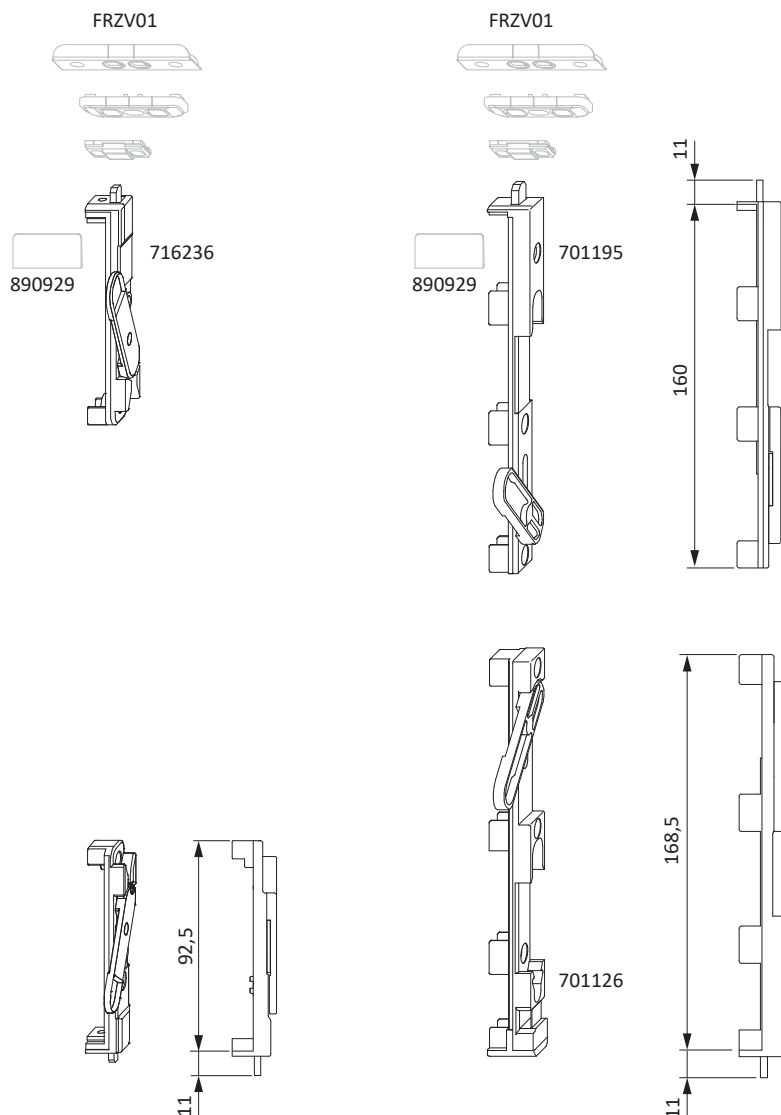


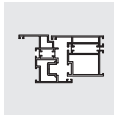
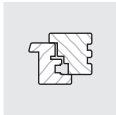
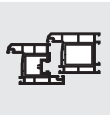
Техническая информация

Артикул	Наименование	Размеры (мм) А	
716236	Шпингалет корот. А2000	92,50	2
701195	Шпингалет VSO А2000	160	3
701126	Шпингалет VSU А2000	168,50	3

- Устанавливается в ступельной створке с противоположным фурнитурным пазом
- Автоматическое запираение шпингалетов благодаря запираению элементов в первой створке
- Для Базовой безопасности
- Подходящие запорные пластины см. в профильных листах FRZV01
- Выход пластины запирающего механизма 11 мм
- 890929 декорирующий уголок

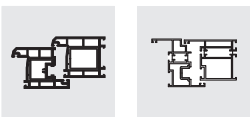
2.4






Информация для заказа

Наименование	Артикул	Покрытие	Цвет	Единица упаковки
Шпингалет корот. А2000	716236	Титан-серебро	-	1 ШТ
	299623	Титан-серебро	-	25 ШТ
Шпингалет VSO А2000	701195	Титан-серебро	-	1 ШТ
	276501	Титан-серебро	-	25 ШТ
Шпингалет VSU А2000	701126	Титан-серебро	-	1 ШТ
	276433	Титан-серебро	-	25 ШТ



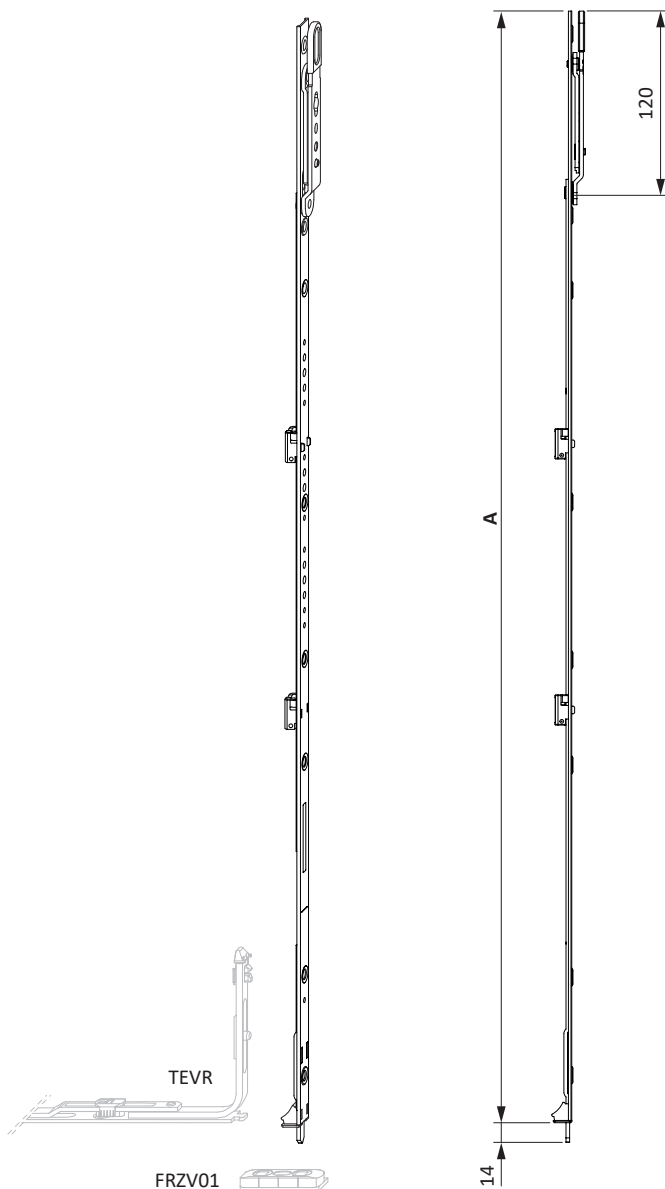
Техническая информация

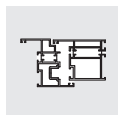
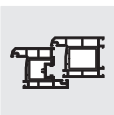
Артикул	Наименование	Размеры (мм) А	
TFKR0040-...	Шпингалет Тип.1 RSA 14	234	3
TFKR0050-...	Шпингалет Тип.2 RSA 14	512	5
TFKR0060-...	Шпингалет Тип.3 RSA 14	1247	8



- Устанавливается в ступельной створке с противоположным фурнитурным пазом
- Подходящие запорные пластины см. в профильных листах FRZV01

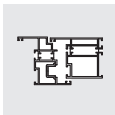
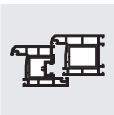
- Доработайте профиль в области выхода ригеля!
- Для Базовой безопасности
- Шпингалет Тип. 2 и Тип. 3 с возможностью удлинения





Информация для заказа

Наименование	Артикул	Покрытие	Цвет	Единица упаковки
Шпингалет Тип.1 RSA 14	TFKR0040-10001_	Титан-серебро	-	1 ШТ
	TFKR0040-10004_	Титан-серебро	-	25 ШТ
Шпингалет Тип.2 RSA 14	TFKR0050-10001_	Титан-серебро	-	1 ШТ
	TFKR0050-10004_	Титан-серебро	-	25 ШТ
Шпингалет Тип.3 RSA 14	TFKR0060-10001_	Титан-серебро	-	1 ШТ
	TFKR0060-10004_	Титан-серебро	-	25 ШТ

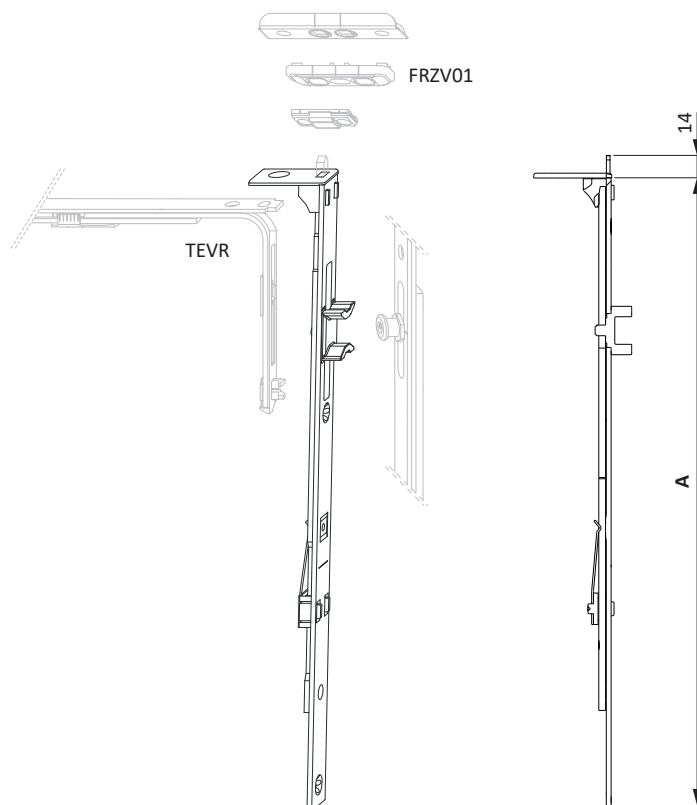


Техническая информация

Артикул	Наименование	Размеры (мм) А	
TFKR0080-...	Шпингалет VSO RSA 14	260	3



- Устанавливается в ступельной створке с противоположным фурнитурным пазом
- Автоматическое запирание шпингалетов благодаря запиранию элементов в первой створке
- Подходящие запорные пластины см. в профильных листах FRZV01
- Доработайте профиль в области выхода ригеля!
- Для Базовой безопасности
- Деталь с возможностью удлинения



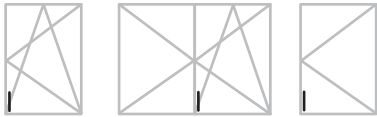
Информация для заказа

Наименование	Артикул	Покрытие	Цвет	Единица упаковки
Шпингалет VSO RSA 14	TFKR0080-10001_	Титан-серебро	-	1 ШТ
	TFKR0080-10004_	Титан-серебро	-	25 ШТ



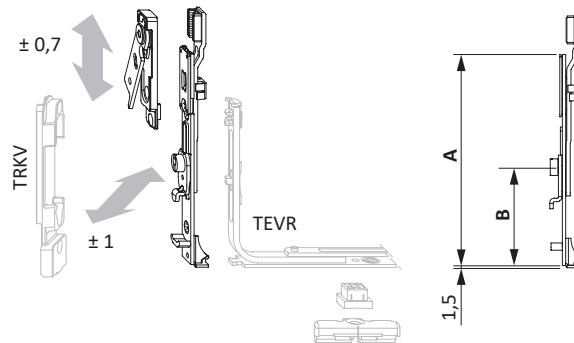
Техническая информация

Артикул	Наименование	Размеры (мм)			
		A	B		
ТЕКВ1130-...	Запорно-откидное устр. FH	140	65	1	3
TFFH0151-...	Приподниматель створки KRB .. ПРАВ.	-	-	-	-
TFFH0152-...	Приподниматель створки KRB .. ЛЕВ.	-	-	-	-



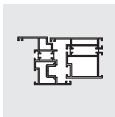
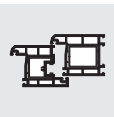
2.4

- Монтаж с запорно-откидной пластиной (вертикальная точка откидывания)
- С предохранителем ошибочного действия в наклонном положении
- С отверстиями для приподнимателя створки TFFH
- С возможностью присоединения углового удлинителя BS



Информация для заказа

Наименование	Артикул	Покрытие	Единица упаковки	Цвет
Запорно-откидное устр. FH	ТЕКВ1130-10001_	Титан-серебро	1 ШТ	-
	ТЕКВ1130-10004_	Титан-серебро	25 ШТ	-
Приподниматель створки KRB .. ПРАВ.	TFFH0151-10001_	Титан-серебро	1 ШТ	-
	TFFH0151-10005_	Титан-серебро	50 ШТ	-
Приподниматель створки KRB .. ЛЕВ.	TFFH0152-10001_	Титан-серебро	1 ШТ	-
	TFFH0152-10005_	Титан-серебро	50 ШТ	-



Сверления и фрезерования Привод 15

H45.TAFF00S001RU

3.1 - 2

Расстояние между точками запираия 800/1000**Положение ручки константное**Таблица диапазона применения:
Привод 15 Положение ручки
константное

H45.TITG00KS012RU

3.1 - 3

Привод 15 Gr.30/G180 KRB TGKK4000

H52.BG3_TGKK_045

3.1 - 5

Привод 15 VSU/K56+ TGKK4290

H52.BG3_TGKK_042

3.1 - 6

Привод 15 GK TGKK4050, TGKK4550, TGKK4560,
TGKK4570, TGKK4580, TGKK4610,
TGKK4620, TGKK4590

H52.BG3_TGKK_043

3.1 - 8

Положение ручки среднее/переменноеТаблица диапазона применения:
Привод 15 Положение ручки
среднее/переменное

H45.TITG00MS012RU

3.1 - 10

Привод 15 GM TGMK4010, TGMK4020, TGMK4540,
TGMK4550, TGMK4560, TGMK4570,
TGMK4580

H52.BG3_TGMK_026

3.1 - 12

Расстояние между точками запираия 700**Положение ручки константное**Таблица диапазона применения:
Привод 15 Положение ручки
константное

H45.TITG00KS013RU

3.1 - 14

Привод 15 Gr.30/G180 KRB TGKK4000

H52.BG3_TGKK_045

3.1 - 16

Привод 15 VSU/K56+ TGKK4290

H52.BG3_TGKK_042

3.1 - 17

Привод 15 GK 700 TGKK4030, TGKK4540, TGKK4550,
TGKK4560, TGKK4570, TGKK4600,
TGKK4610, TGKK4620, TGKK4630,
TGKK4640

H52.BG3_TGKK_044

3.1 - 19

Положение ручки среднее/переменноеТаблица диапазона применения:
Привод 15 Положение ручки
среднее/переменное

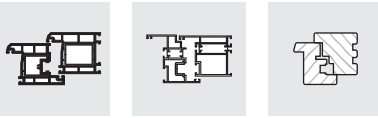
H45.TITG00MS013RU

3.1 - 21

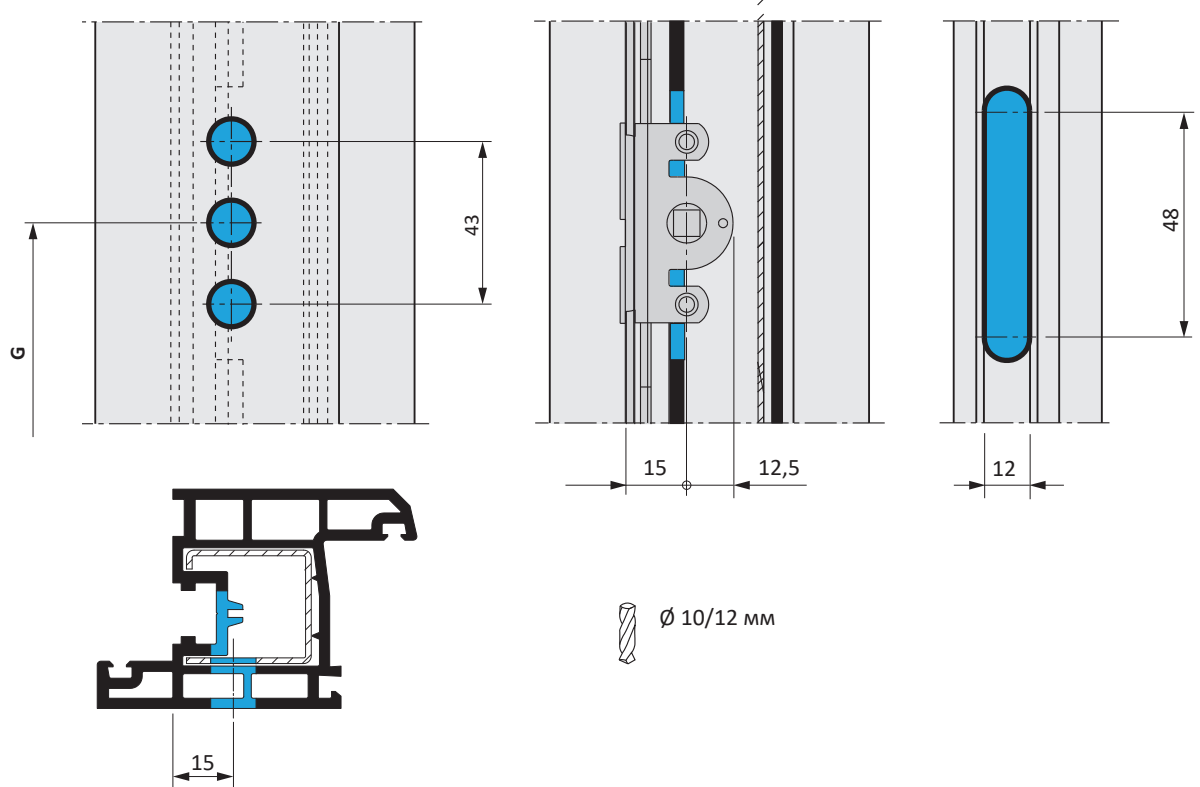
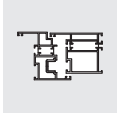
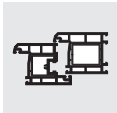
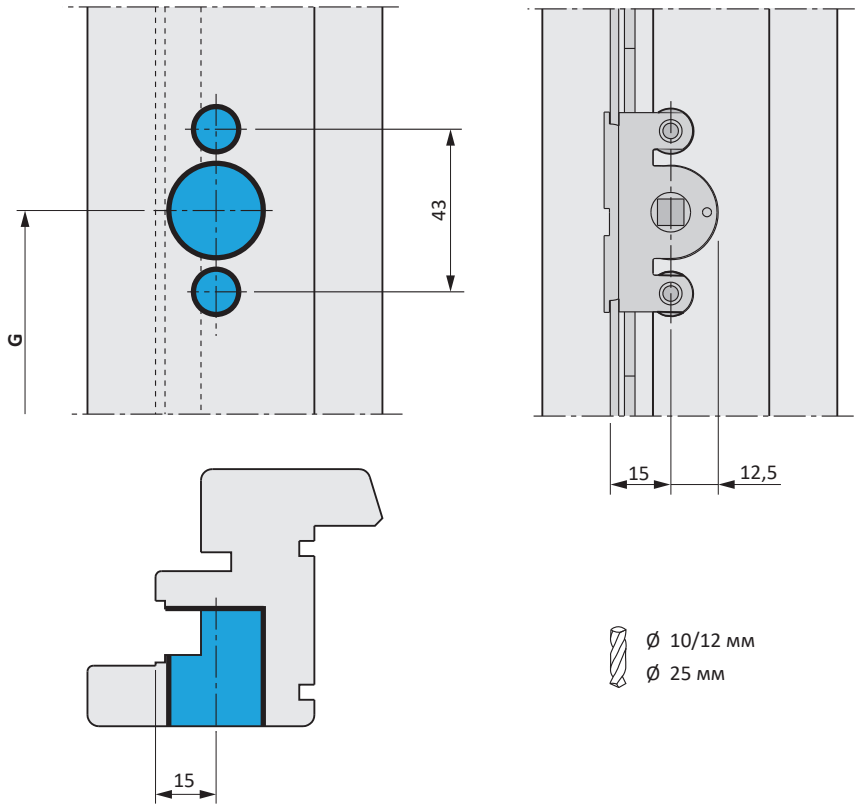
Привод 15 GM 700 TGMK4010, TGMK4020, TGMK4530,
TGMK4540, TGMK4560, TGMK4570,
TGMK4590

H52.BG3_TGMK_027

3.1 - 23



3.1



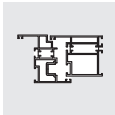
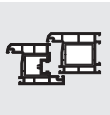
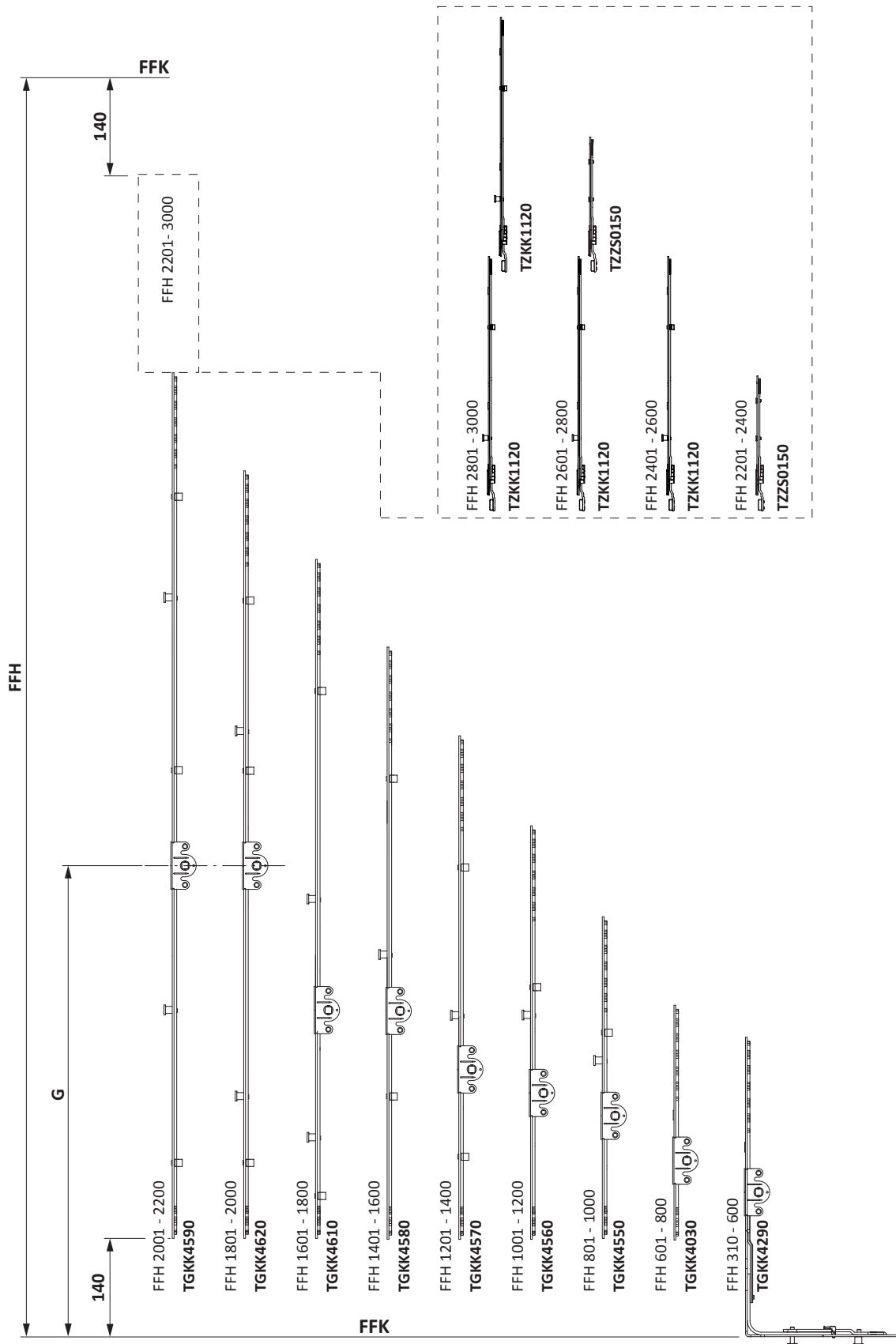


Таблица диапазона применения Привод 15

Положение ручки постоянное
Расст. между точками прижима 800/1000 мм

TITAN



3.1

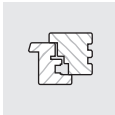
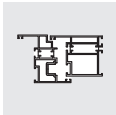
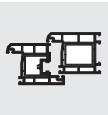


Таблица диапазона применения Привод 15

Положение ручки константное
Расст. между точками прижима 800/1000 mm


TITAN

3.1

Артикул	Наименование	Артикул	Наименование	FFH (mm)	G (mm)
TGKK4290	Привод 15 Тип.30/G180 VSU/K 56+			310 - 600	180
TGKK4030	Привод 15 Тип.60/G300			601 - 800	300
TGKK4550	Привод 15 Тип.80/G400 1P			801 - 1000	400
TGKK4560	Привод 15 Тип.100/G500 1P			1001 - 1200	500
TGKK4570	Привод 15 Тип.120/G600 1P			1201 - 1400	600
TGKK4580	Привод 15 Тип.140/G700 1P			1401 - 1600	700
TGKK4610	Привод 15 Тип.160/G700 2P			1601 - 1800	700
TGKK4620	Привод 15 Тип.180/G1000 2P			1801 - 2000	1000
TGKK4590	Привод 15 Тип.200/G1000 2P			2001 - 2200	1000
TGKK4590	Привод 15 Тип.200/G1000 2P	TZKS0150	Промежут.пер. Тип.1	2201 - 2400	1000
TGKK4590	Привод 15 Тип.200/G1000 2P	TZKK1120	Промежут.пер. КК Тип.2 1P	2401 - 2600	1000
TGKK4590	Привод 15 Тип.200/G1000 2P	TZKK1120	Промежут.пер. КК Тип.2 1P	2601 - 2800	1000
		TZKS0150	Промежут.пер. Тип.1		
TGKK4590	Привод 15 Тип.200/G1000 2P	TZKK1120	Промежут.пер. КК Тип.2 1P	2801 - 3000	1000
		TZKK1120	Промежут.пер. КК Тип.2 1P		



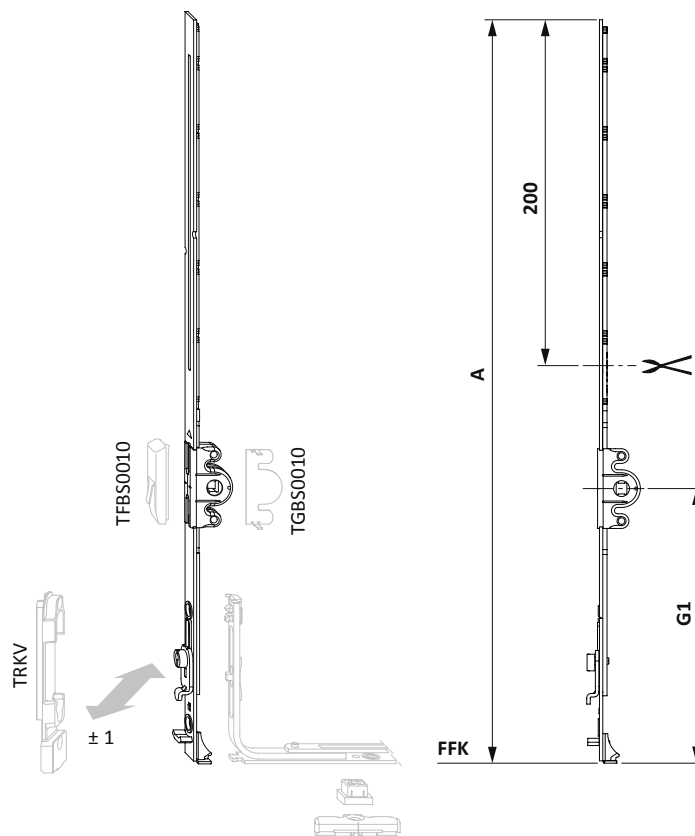
Техническая информация

Артикул	Наименование	ВСФ	Размеры (мм)			
			G1	A		
TGKK4000-...	Привод 15 Тип.30/G180 KRB	310 мм - 600 мм	180	492	1	2



- Положение ручки константное
- Монтаж с запорно-откидной пластиной (вертикальная точка откидывания)
- С возможностью присоединения углового удлинителя BS

3.1



Информация для заказа

Наименование	Артикул	Покрытие	Цвет	Единица упаковки
Привод 15 Тип.30/G180 KRB	TGKK4000-10001_	Титан-серебро	-	1 ШТ
	TGKK4000-10004_	Титан-серебро	-	25 ШТ



Техническая информация

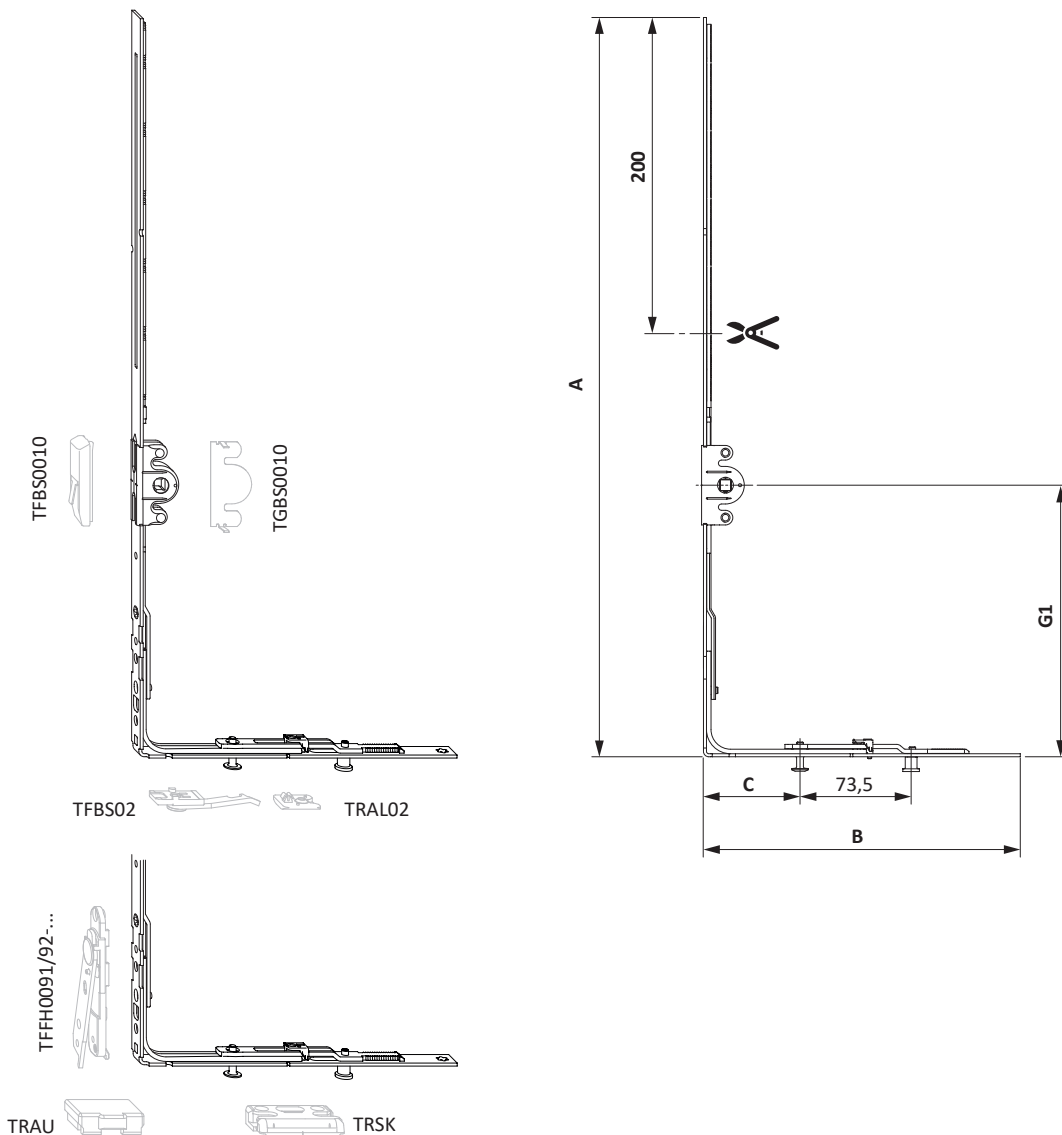
Артикул	Наименование	ВСФ	Размеры (мм)					
			G1	A	B			C
TGKK4290-...	Привод 15 Тип.30/G180 VSU/K56+	310 мм - 600 мм	180	490	210	63	2	3

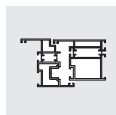
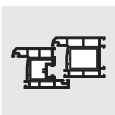


- Положение ручки константное
- Место соединения для подкладывания

- **Внимание!**
При установке предохранителя ошибочного действия (TFBS) на угловую передачу VSU навешивание створки осуществляется только в поворотном режиме и с приоткрытой створкой.

3.1





Информация для заказа

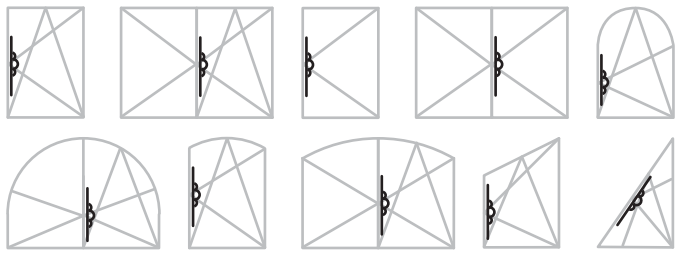
Наименование	Артикул	Покрытие	Цвет	Единица упаковки
Привод 15 Тип.30/G180 VSU/K56+	TGKK4290-10001_	Титан-серебро	-	1 ШТ
	TGKK4290-10004_	Титан-серебро	-	25 ШТ



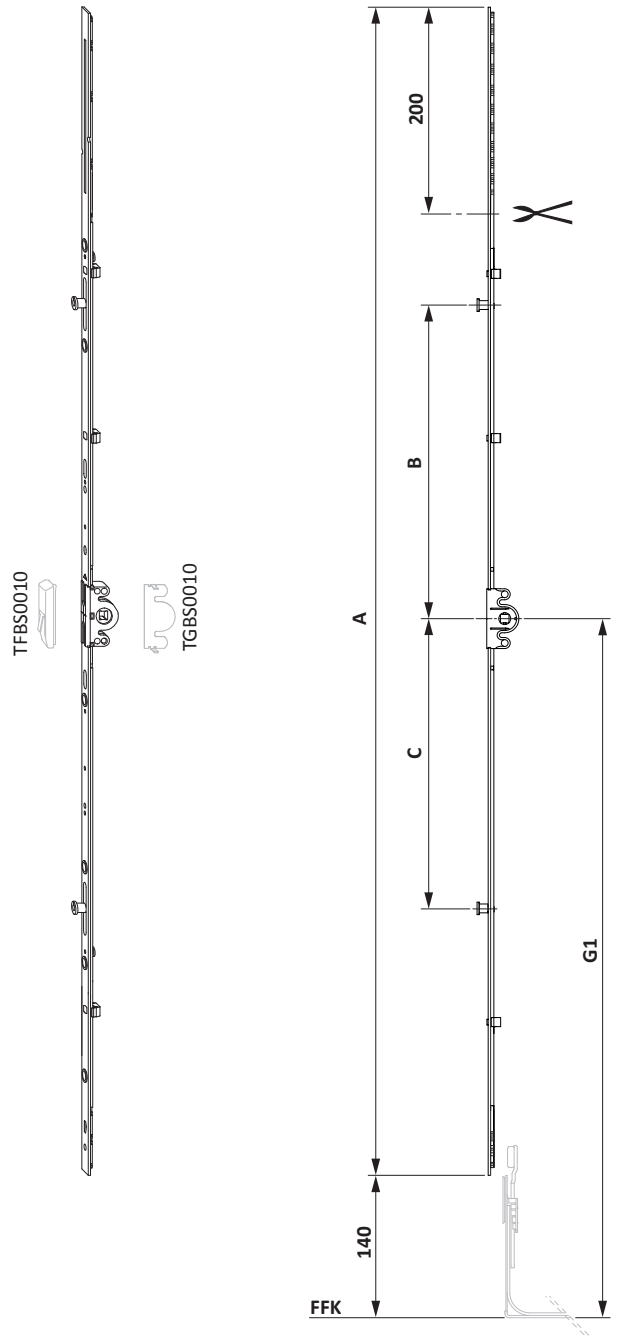
Техническая информация

Артикул	Наименование	ВСФ	Размеры (мм)					
			G1	A	B	C		
TGKK4030-...	Привод 15 Тип.60/G300	601 мм - 800 мм	300	520	-	-	0	2
TGKK4550-...	Привод 15 Тип.80/G400 1P	801 мм - 1000 мм	400	720	80	-	1	3
TGKK4560-...	Привод 15 Тип.100/G500 1P	1001 мм - 1200 мм	500	920	180	-	1	4
TGKK4570-...	Привод 15 Тип.120/G600 1P	1201 мм - 1400 мм	600	1120	80	-	1	5
TGKK4580-...	Привод 15 Тип.140/G700 1P	1401 мм - 1600 мм	700	1320	80	-	1	6
TGKK4610-...	Привод 15 Тип.160/G700 2P	1601 мм - 1800 мм	700	1520	380	320	2	7
TGKK4620-...	Привод 15 Тип.180/G1000 2P	1801 мм - 2000 мм	1000	1720	280	420	2	8
TGKK4590-...	Привод 15 Тип.200/G1000 2P	2001 мм - 3000 мм	1000	1920	580	220	2	9

3.1



- Положение ручки константное





Информация для заказа

Наименование	Артикул	Покрытие	Цвет	Единица упаковки
Привод 15 Тип.60/G300	TGKK4030-10001_	Титан-серебро	-	1 ШТ
	TGKK4030-10004_	Титан-серебро	-	25 ШТ
Привод 15 Тип.80/G400 1P	TGKK4550-10001_	Титан-серебро	-	1 ШТ
	TGKK4550-10004_	Титан-серебро	-	25 ШТ
Привод 15 Тип.100/G500 1P	TGKK4560-10001_	Титан-серебро	-	1 ШТ
	TGKK4560-10004_	Титан-серебро	-	25 ШТ
Привод 15 Тип.120/G600 1P	TGKK4570-10001_	Титан-серебро	-	1 ШТ
	TGKK4570-10004_	Титан-серебро	-	25 ШТ
Привод 15 Тип.140/G700 1P	TGKK4580-10001_	Титан-серебро	-	1 ШТ
	TGKK4580-10004_	Титан-серебро	-	25 ШТ
Привод 15 Тип.160/G700 2P	TGKK4610-10001_	Титан-серебро	-	1 ШТ
	TGKK4610-10004_	Титан-серебро	-	25 ШТ
Привод 15 Тип.180/G1000 2P	TGKK4620-10001_	Титан-серебро	-	1 ШТ
	TGKK4620-10002_	Титан-серебро	-	10 ШТ
Привод 15 Тип.200/G1000 2P	TGKK4590-10001_	Титан-серебро	-	1 ШТ
	TGKK4590-10002_	Титан-серебро	-	10 ШТ

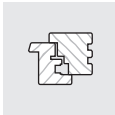
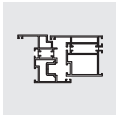
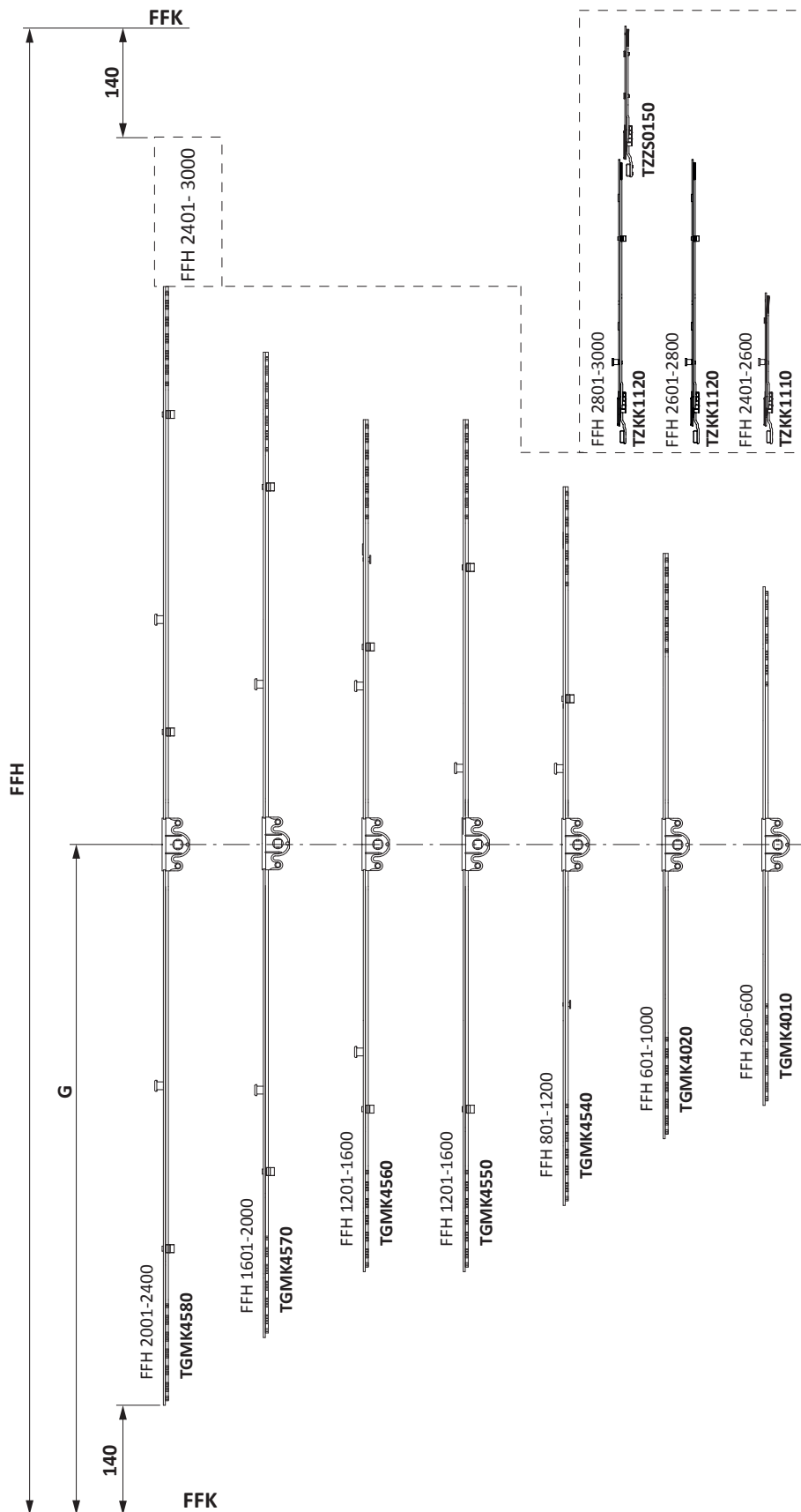


Таблица диапазона применения Привод 15

Положение ручки центральное
Расст. между точками прижима 800/1000 mm

TITAN

3.1



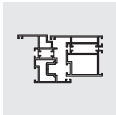
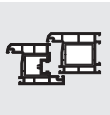


Таблица диапазона применения Привод 15

Положение ручки центральное
Расст. между точками прижима 800/1000 mm

TITAN

Артикул	Наименование	Артикул	Наименование	FFH (mm)	G (mm)
TGMK4010	Привод 15 Тип.20			260 - 600	130 - 300
TGMK4020	Привод 15 Тип.60			601 - 1000	300 - 500
TGMK4540	Привод 15 Тип.80 1P			801 - 1200	400 - 600
TGMK4550	Привод 15 Тип.120 1P			1201 - 1600	600 - 800
TGMK4560	Привод 15 Тип.120 2P			1201 - 1600	600 - 800
TGMK4570	Привод 15 Тип.160 2P			1601 - 2000	800 - 1000
TGMK4580	Привод 15 Тип.200 2P			2001 - 2400	1000 - 1200
TGMK4580	Привод 15 Тип.200 2P	TZKK1110	Промежут.пер. КК Тип.1 1P	2401 - 2600	1200
TGMK4580	Привод 15 Тип.200 2P	TZKK1120	Промежут.пер. КК Тип.2 1P	2601 - 2800	1200
TGMK4580	Привод 15 Тип.200 2P	TZKK1120	Промежут.пер. КК Тип.2 1P	2801 - 3000	1200
		TZKS0150	Промежут.пер. Тип.1		

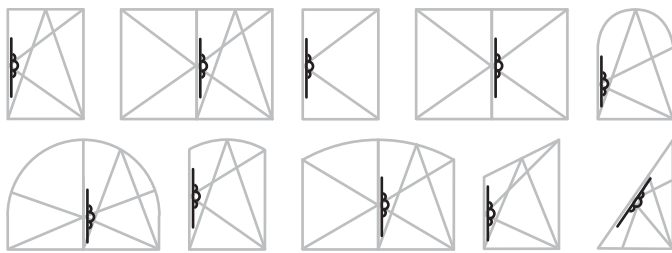
3.1



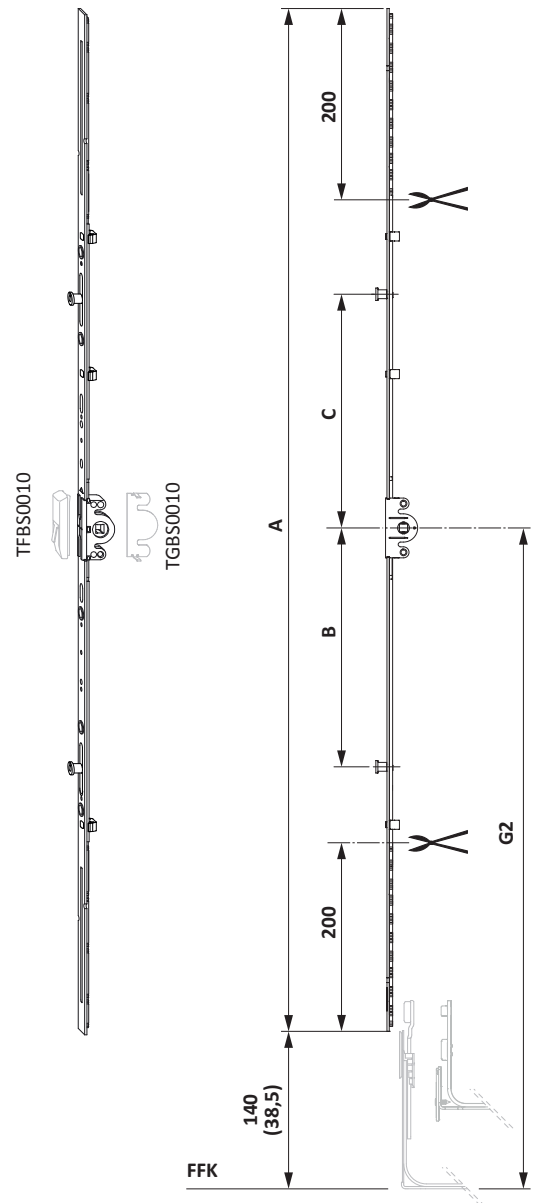
Техническая информация

Артикул	Наименование	ВСФ	Размеры (мм)					
			G2	A	B	C		
TGMK4010-...	Привод 15 Тип.20	260 мм - 600 мм	130 мм - 300 мм	630	-	-	0	0
TGMK4020-...	Привод 15 Тип.60	601 мм - 800 мм	300 мм - 500 мм	720	-	-	0	2
TGMK4540-...	Привод 15 Тип.80 1P	801 мм - 1200 мм	400 мм - 600 мм	920	80	-	1	3
TGMK4550-...	Привод 15 Тип.120 1P	1201 мм - 1600 мм	600 мм - 800 мм	1320	80	-	1	5
TGMK4560-...	Привод 15 Тип.120 2P	1201 мм - 1600 мм	600 мм - 800 мм	1320	280	320	2	6
TGMK4570-...	Привод 15 Тип.160 2P	1601 мм - 2000 мм	800 мм - 1000 мм	1720	280	408	2	7
TGMK4580-...	Привод 15 Тип.200 2P	2001 мм - 3000 мм	1000 мм - 1200 мм	2120	392	408	2	9

3.1



- Положение ручки среднее/переменное



**Информация для заказа**

Наименование	Артикул	Покрытие	Цвет	Единица упаковки
Привод 15 Тип.20	TGMK4010-10001_	Титан-серебро	-	1 ШТ
	TGMK4010-10004_	Титан-серебро	-	25 ШТ
Привод 15 Тип.60	TGMK4020-10001_	Титан-серебро	-	1 ШТ
	TGMK4020-10004_	Титан-серебро	-	25 ШТ
Привод 15 Тип.80 1P	TGMK4540-10001_	Титан-серебро	-	1 ШТ
	TGMK4540-10004_	Титан-серебро	-	25 ШТ
Привод 15 Тип.120 1P	TGMK4550-10001_	Титан-серебро	-	1 ШТ
	TGMK4550-10004_	Титан-серебро	-	25 ШТ
Привод 15 Тип.120 2P	TGMK4560-10001_	Титан-серебро	-	1 ШТ
	TGMK4560-10004_	Титан-серебро	-	25 ШТ
Привод 15 Тип.160 2P	TGMK4570-10001_	Титан-серебро	-	1 ШТ
	TGMK4570-10002_	Титан-серебро	-	10 ШТ
Привод 15 Тип.200 2P	TGMK4580-10001_	Титан-серебро	-	1 ШТ
	TGMK4580-10002_	Титан-серебро	-	10 ШТ

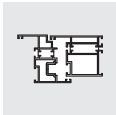
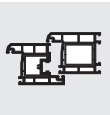
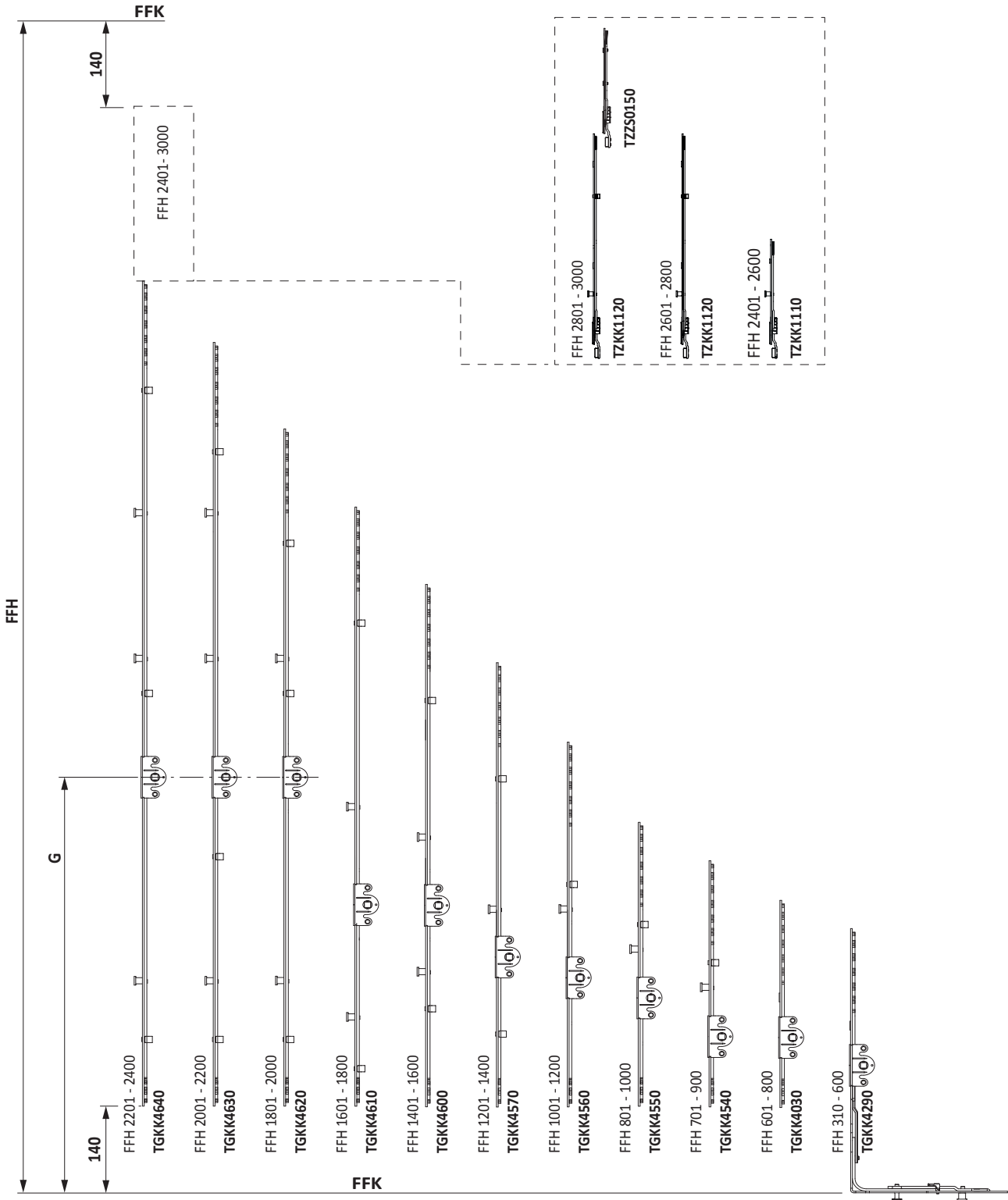


Таблица диапазона применения Привод 15

Положение ручки константное
Расст. между точками прижима 700 мм

TITAN

3.1



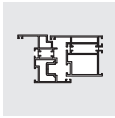
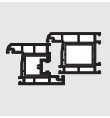


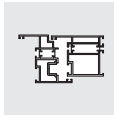
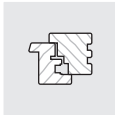
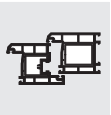
Таблица диапазона применения Привод 15

Положение ручки константное
Расст. между точками прижима 700 mm

TITAN

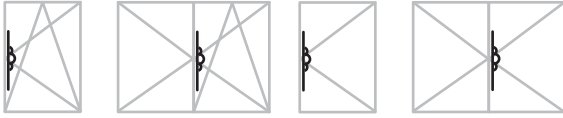
Артикул	Наименование	Артикул	Наименование	FFH (mm)	G (mm)
TGKK4290	Привод 15 Тип.30/G180 VSU/K 56+			310 - 600	180
TGKK4030	Привод 15 Тип.60/G300			601 - 800	300
TGKK4540	Привод 15 Тип.70/G300 1P			701 - 900	300
TGKK4550	Привод 15 Тип.80/G400 1P			801 - 1000	400
TGKK4560	Привод 15 Тип.100/G500 1P			1001 - 1200	500
TGKK4570	Привод 15 Тип.120/G600 1P			1201 - 1400	600
TGKK4600	Привод 15 Тип.140/G700 2P			1401 - 1600	700
TGKK4610	Привод 15 Тип.160/G700 2P			1601 - 1800	700
TGKK4620	Привод 15 Тип.180/G1000 2P			1801 - 2000	1000
TGKK4630	Привод 15 Тип.200/G1000 3P			2001 - 2200	1000
TGKK4640	Привод 15 Тип.220/G1000 3P			2201 - 2400	1000
TGKK4640	Привод 15 Тип.220/G1000 3P	TZKK1110	Промежут.пер. КК Тип.1 1P	2401 - 2600	1000
TGKK4640	Привод 15 Тип.220/G1000 3P	TZKK1120	Промежут.пер. КК Тип.2 1P	2601 - 2800	1000
TGKK4640	Привод 15 Тип.220/G1000 3P	TZKK1120	Промежут.пер. КК Тип.2 1P	2801 - 3000	1000
		TZZS0150	Промежут.пер. Тип.1		

3.1



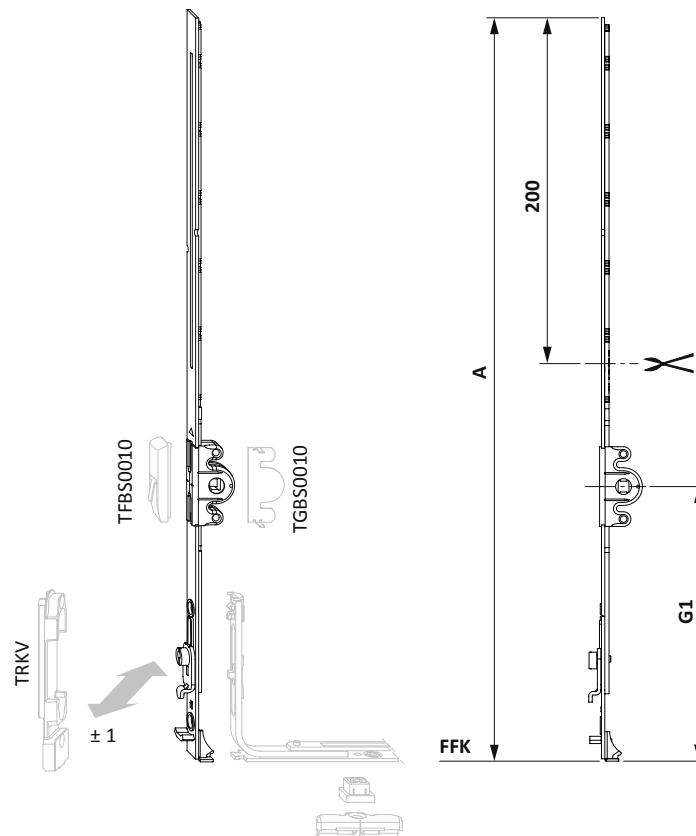
Техническая информация

Артикул	Наименование	ВСФ	Размеры (мм)			
			G1	A		
TGKK4000-...	Привод 15 Тип.30/G180 KRB	310 мм - 600 мм	180	492	1	2



- Положение ручки константное
- Монтаж с запорно-откидной пластиной (вертикальная точка откидывания)
- С возможностью присоединения углового удлинителя BS

3.1



Информация для заказа

Наименование	Артикул	Покрытие	Цвет	Единица упаковки
Привод 15 Тип.30/G180 KRB	TGKK4000-10001_	Титан-серебро	-	1 ШТ
	TGKK4000-10004_	Титан-серебро	-	25 ШТ



Техническая информация

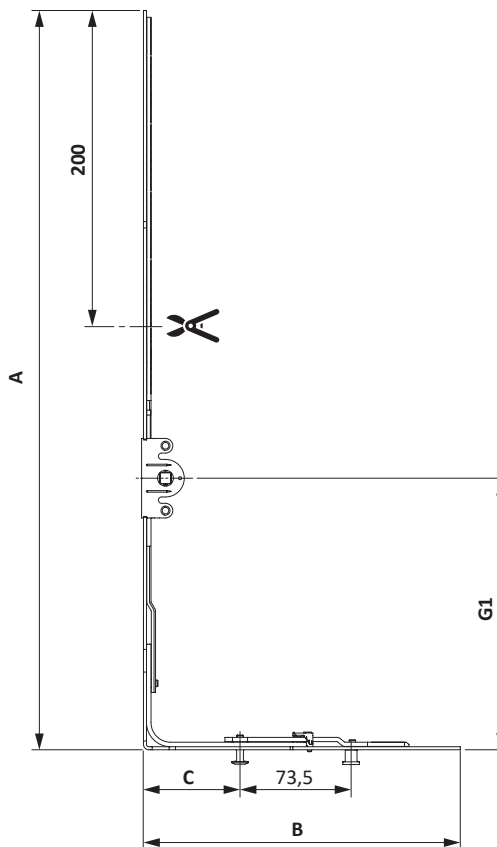
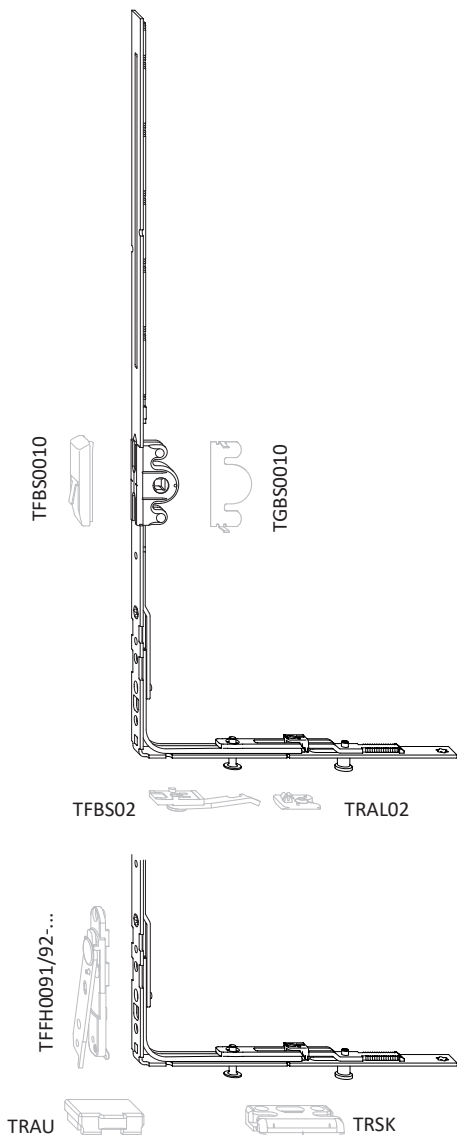
Артикул	Наименование	ВСФ	Размеры (мм)					
			G1	A	B	C		
TGKK4290-...	Привод 15 Тип.30/G180 VSU/K56+	310 мм - 600 мм	180	490	210	63	2	3

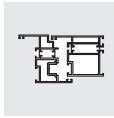
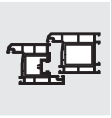


- Положение ручки константное
- Место соединения для подкладывания

- **Внимание!**
При установке предохранителя ошибочного действия (TFBS) на угловую передачу VSU навешивание створки осуществляется только в поворотном режиме и с приоткрытой створкой.

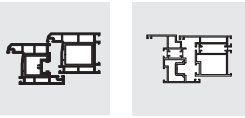
3.1





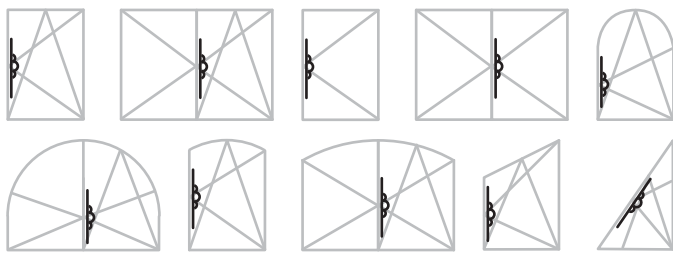
Информация для заказа

Наименование	Артикул	Покрытие	Цвет	Единица упаковки
Привод 15 Тип.30/G180 VSU/K56+	TGKK4290-10001_	Титан-серебро	-	1 ШТ
	TGKK4290-10004_	Титан-серебро	-	25 ШТ

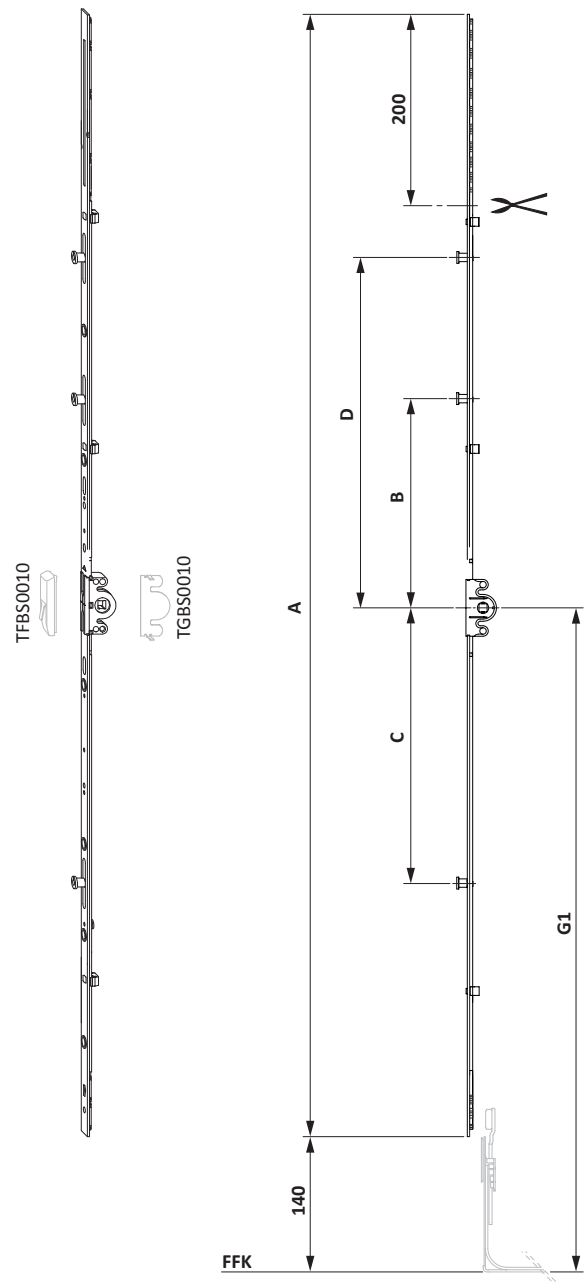


Техническая информация

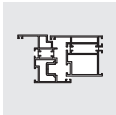
Артикул	Наименование	ВСФ	Размеры (мм)						
			G1	A	B	C	D		
TGKK4030-...	Привод 15 Тип.60/G300	601 мм - 800 мм	300	520	-	-	-	0	2
TGKK4540-...	Привод 15 AF Тип.70/G300 1P	701 мм - 900 мм	300	620	80	-	-	1	2
TGKK4550-...	Привод 15 Тип.80/G400 1P	801 мм - 1000 мм	400	720	80	-	-	1	3
TGKK4560-...	Привод 15 Тип.100/G500 1P	1001 мм - 1200 мм	500	920	180	-	-	1	4
TGKK4570-...	Привод 15 Тип.120/G600 1P	1201 мм - 1400 мм	600	1120	80	-	-	1	5
TGKK4600-...	Привод 15 Тип.140/G700 2P	1401 мм - 1600 мм	700	1320	180	320	-	2	7
TGKK4610-...	Привод 15 Тип.160/G700 2P	1601 мм - 1800 мм	700	1520	380	320	-	2	7
TGKK4620-...	Привод 15 Тип.180/G1000 2P	1801 мм - 2000 мм	1000	1720	280	420	-	2	8
TGKK4630-...	Привод 15 Тип.200/G1000 3P	2001 мм - 2200 мм	1000	1920	280	420	680	3	9
TGKK4640-...	Привод 15 Тип.220/G1000 3P	2201 мм - 3000 мм	1000	2120	280	420	680	3	10



- Положение ручки константное
- Расстояние между точками прижима 700 мм



3.1



Информация для заказа

Наименование	Артикул	Покрытие	Цвет	Единица упаковки
Привод 15 Тип.60/G300	TGKK4030-10001_	Титан-серебро	-	1 ШТ
	TGKK4030-10004_	Титан-серебро	-	25 ШТ
Привод 15 AF Тип.70/G300 1P	TGKK4540-10001_	Титан-серебро	-	1 ШТ
	TGKK4540-10004_	Титан-серебро	-	25 ШТ
Привод 15 Тип.80/G400 1P	TGKK4550-10001_	Титан-серебро	-	1 ШТ
	TGKK4550-10004_	Титан-серебро	-	25 ШТ
Привод 15 Тип.100/G500 1P	TGKK4560-10001_	Титан-серебро	-	1 ШТ
	TGKK4560-10004_	Титан-серебро	-	25 ШТ
Привод 15 Тип.120/G600 1P	TGKK4570-10001_	Титан-серебро	-	1 ШТ
	TGKK4570-10004_	Титан-серебро	-	25 ШТ
Привод 15 Тип.140/G700 2P	TGKK4600-10001_	Титан-серебро	-	1 ШТ
	TGKK4600-10004_	Титан-серебро	-	25 ШТ
Привод 15 Тип.160/G700 2P	TGKK4610-10001_	Титан-серебро	-	1 ШТ
	TGKK4610-10004_	Титан-серебро	-	25 ШТ
Привод 15 Тип.180/G1000 2P	TGKK4620-10001_	Титан-серебро	-	1 ШТ
	TGKK4620-10002_	Титан-серебро	-	10 ШТ
Привод 15 Тип.200/G1000 3P	TGKK4630-10001_	Титан-серебро	-	1 ШТ
	TGKK4630-10002_	Титан-серебро	-	10 ШТ
Привод 15 Тип.220/G1000 3P	TGKK4640-10001_	Титан-серебро	-	1 ШТ
	TGKK4640-10002_	Титан-серебро	-	10 ШТ

3.1

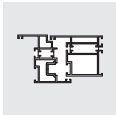
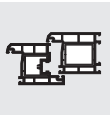
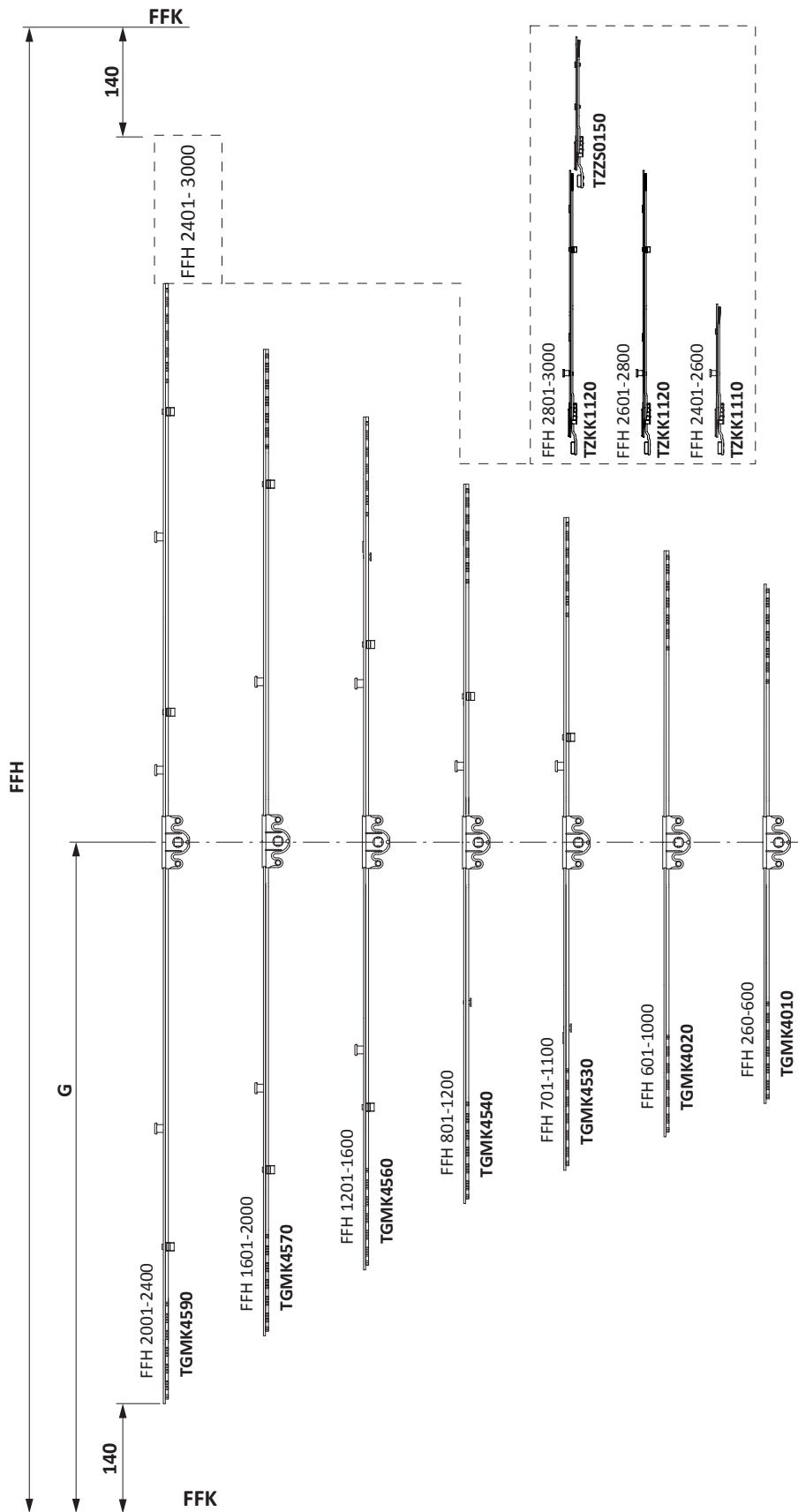


Таблица диапазона применения Привод 15

Положение ручки центральное
Расст. между точками прижима 700

TITAN



3.1

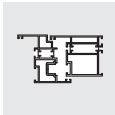
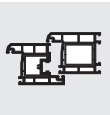


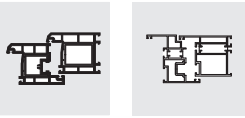
Таблица диапазона применения Привод 15

Положение ручки центральное
Расст. между точками прижима 700

TITAN

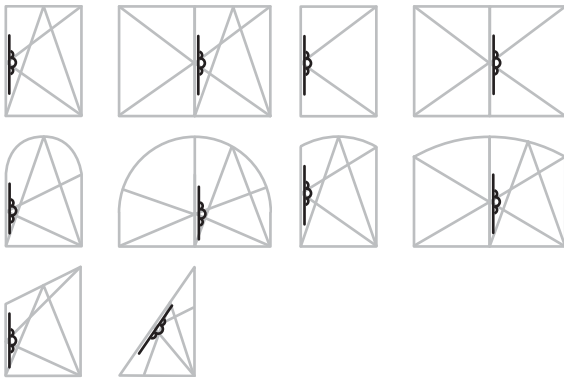
Артикул	Наименование	Артикул	Наименование	FFH (mm)	G (mm)
TGMK4010	Привод 15 Тип.20			260 - 600	130 - 300
TGMK4020	Привод 15 Тип.60			601 - 1000	300 - 500
TGMK4530	Привод 15 Тип.70 1P			701 - 1100	350 - 550
TGMK4540	Привод 15 Тип.80 1P			801 - 1200	400 - 600
TGMK4560	Привод 15 Тип.120 2P			1201 - 1600	600 - 800
TGMK4570	Привод 15 Тип.160 2P			1601 - 2000	800 - 1000
TGMK4590	Привод 15 Тип.200 3P			2001 - 2400	1000 - 1200
TGMK4590	Привод 15 Тип.200 3P	TZKK1110	Промежут.пер. КК Тип.1 1P	2401 - 2600	1200
TGMK4590	Привод 15 Тип.200 3P	TZKK1120	Промежут.пер. КК Тип.2 1P	2601 - 2800	1200
TGMK4590	Привод 15 Тип.200 3P	TZKK1120	Промежут.пер. КК Тип.2 1P	2801 - 3000	1200
		TZZS0150	Промежут.пер. Тип.1		

3.1

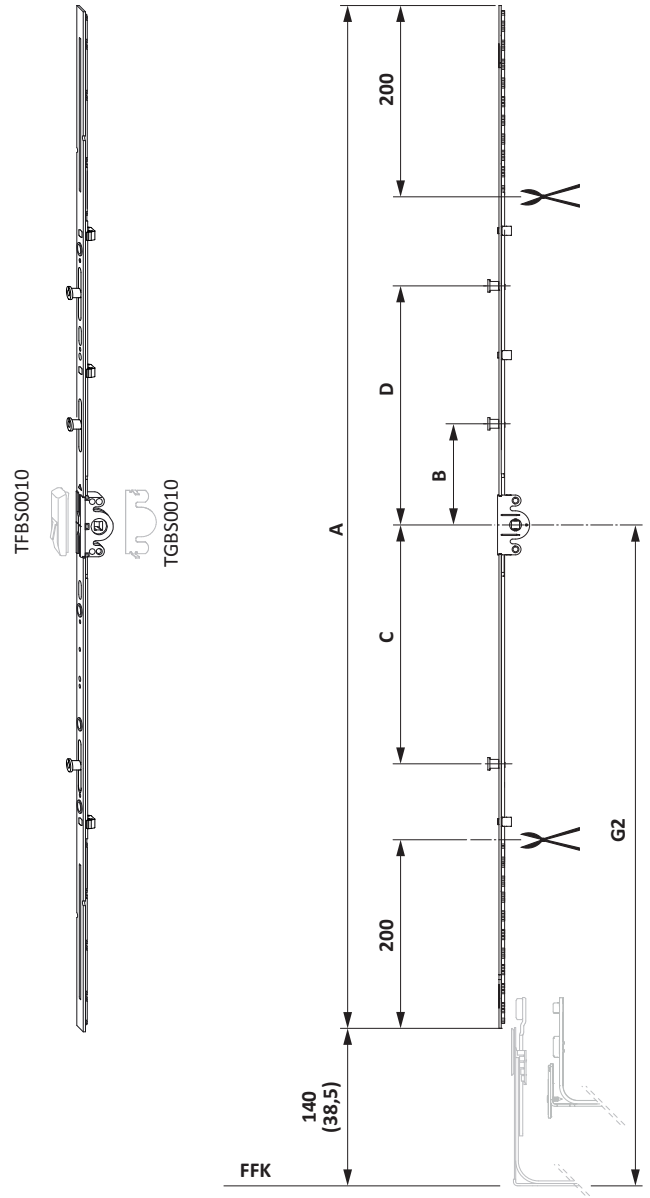


Техническая информация

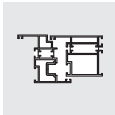
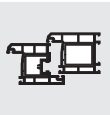
Артикул	Наименование	ВСФ	Размеры (мм)						
			G2	A	B	C			D
TGMK4010-...	Привод 15 Тип.20	260 мм - 600 мм	130 мм - 300 мм	630	-	-	-	0	0
TGMK4020-...	Привод 15 Тип.60	601 мм - 800 мм	300 мм - 500 мм	720	-	-	-	0	2
TGMK4530-...	Привод 15 Тип.70 1P	701 мм - 1100 мм	350 мм - 550 мм	820	80	-	-	1	2
TGMK4540-...	Привод 15 Тип.80 1P	801 мм - 1200 мм	400 мм - 600 мм	920	80	-	-	1	3
TGMK4560-...	Привод 15 Тип.120 2P	1201 мм - 1600 мм	600 мм - 800 мм	1320	280	320	-	2	6
TGMK4570-...	Привод 15 Тип.160 2P	1601 мм - 2000 мм	800 мм - 1000 мм	1720	280	408	-	2	7
TGMK4590-...	Привод 15 Тип.200 3P	2001 мм - 3000 мм	1000 мм - 1200 мм	2120	80	498	502	3	9



- Положение ручки среднее/переменное
- Расстояние между точками прижима 700 мм



3.1



Информация для заказа

Наименование	Артикул	Покрытие	Цвет	Единица упаковки
Привод 15 Тип.20	TGMK4010-10001_	Титан-серебро	-	1 ШТ
	TGMK4010-10004_	Титан-серебро	-	25 ШТ
Привод 15 Тип.60	TGMK4020-10001_	Титан-серебро	-	1 ШТ
	TGMK4020-10004_	Титан-серебро	-	25 ШТ
Привод 15 Тип.70 1P	TGMK4530-10001_	Титан-серебро	-	1 ШТ
	TGMK4530-10004_	Титан-серебро	-	25 ШТ
Привод 15 Тип.80 1P	TGMK4540-10001_	Титан-серебро	-	1 ШТ
	TGMK4540-10004_	Титан-серебро	-	25 ШТ
Привод 15 Тип.120 2P	TGMK4560-10001_	Титан-серебро	-	1 ШТ
	TGMK4560-10004_	Титан-серебро	-	25 ШТ
Привод 15 Тип.160 2P	TGMK4570-10001_	Титан-серебро	-	1 ШТ
	TGMK4570-10002_	Титан-серебро	-	10 ШТ
Привод 15 Тип.200 3P	TGMK4590-10001_	Титан-серебро	-	1 ШТ
	TGMK4590-10002_	Титан-серебро	-	10 ШТ

3.1

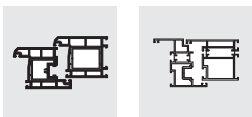
**Расстояние между точками запираания 800/1000****Положение ручки константное**

Таблица диапазона применения: Привод DS 16 Положение ручки константное		H45.TITG00KS014RU	3.2 - 2
Привод DS 16 VSU/K+	TGKS4410, TGKS4420	H52.BG3_TGKS_020	3.2 - 4
Привод DS 16 GK	TGKS4460, TGKS4480, TGKS4510, TGKS4530, TGKS4550, TGKS4560, TGKS4570	H52.BG3_TGKS_022	3.2 - 5

Положение ручки среднее/переменное

Таблица диапазона применения: Привод DS 16 Положение ручки среднее/переменное		H45.TITG00MS014RU	3.2 - 7
Привод 7 GM	TGMS4240, TGMS4250, TGMS4260, TGMS4270, TGMS4280	H52.BG3_TGMS_013	3.2 - 9

Расстояние между точками запираания 700**Положение ручки константное**

Таблица диапазона применения: Привод DS 16 Положение ручки константное		H45.TITG00KS015RU	3.2 - 11
Привод DS 16 VSU/K+	TGKS4410, TGKS4420	H52.BG3_TGKS_020	3.2 - 13
Привод DS 16 VSU/K+ 700	TGKS4440	H52.BG3_TGKS_021	3.2 - 14
Привод DS 16 GK 700	TGKS4460, TGKS4480, TGKS4510, TGKS4540, TGKS4550, TGKS4560, TGKS4580, TGKS4590	H52.BG3_TGKS_023	3.2 - 15

Положение ручки среднее/переменное

Таблица диапазона применения: Привод DS 16 Положение ручки среднее/переменное		H45.TITG00MS015RU	3.2 - 17
Привод DS 16 GM 700	TGMS4230, TGMS4240, TGMS4260, TGMS4270, TGMS4290	H52.BG3_TGMS_014	3.2 - 19

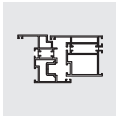
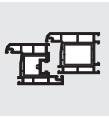
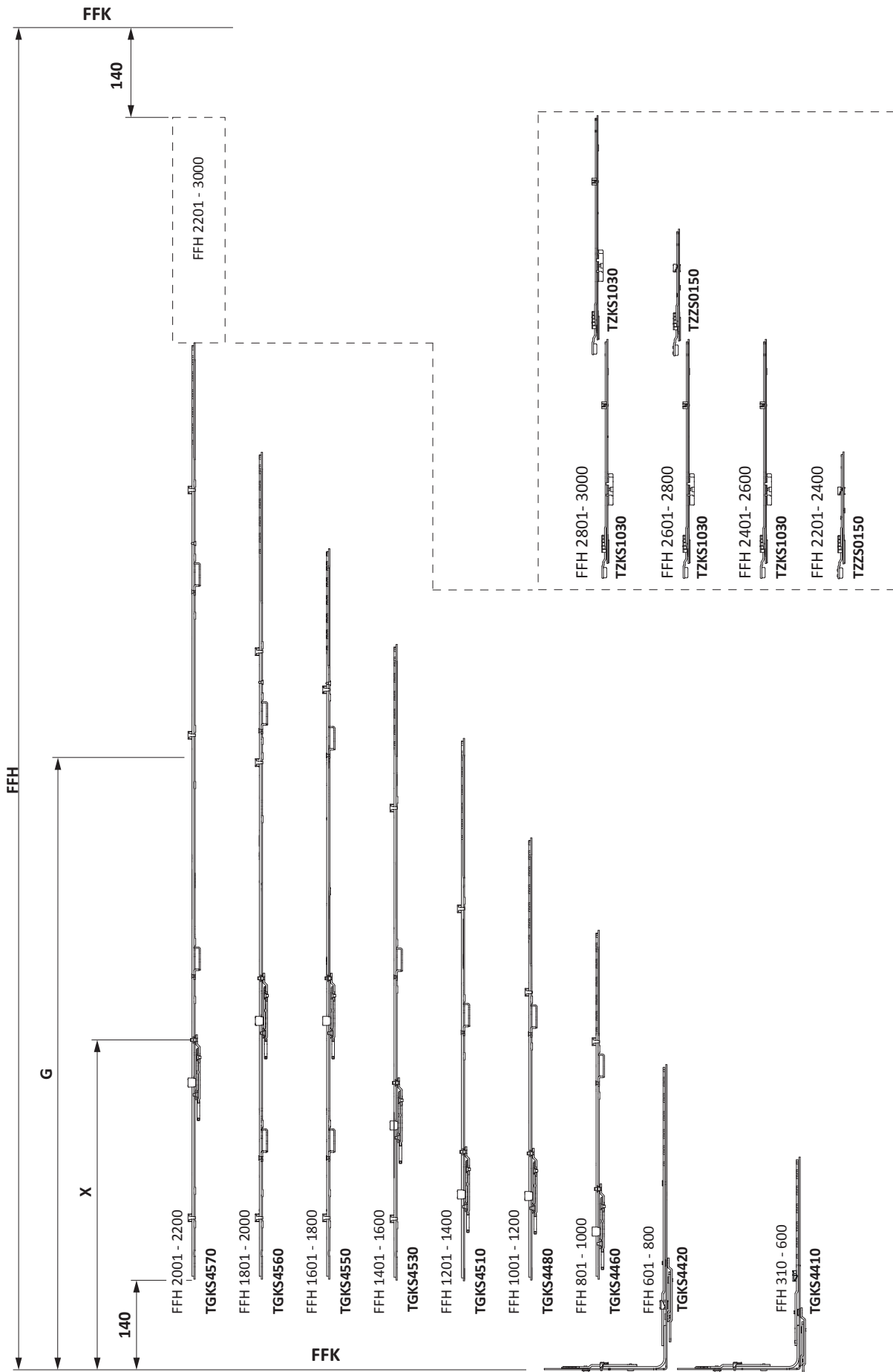


Таблица диапазона применения Привод DS 16

Положение ручки постоянное
Расст. между точками прижима 800/1000 мм

TITAN

3.2



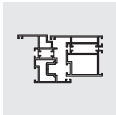
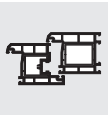


Таблица диапазона применения Привод DS 16

Положение ручки константное
Расст. между точками прижима 800/1000 mm

TITAN

Артикул	Наименование	Артикул	Наименование	FFH (mm)	X (mm)	G (mm) Первая створка
TGKS4410	Привод DS 16 Тип.30 VSU/K+			310 - 600	98	180
TGKS4420	Привод DS 16 Тип.60 VSU/K+			601 - 800	168	300
TGKS4460	Привод DS 16 Тип.80/G400 1SB			801 - 1000	305	400
TGKS4480	Привод DS 16 Тип.100/G500 1SB			1001 - 1200	430	500
TGKS4510	Привод DS 16 Тип.120/G600 1SB			1201 - 1400	510	600
TGKS4530	Привод DS 16 Тип.140/G700 1SB			1401 - 1600	610	700
TGKS4550	Привод DS 16 Тип.160/G700 2SB			1601 - 1800	620	700
TGKS4560	Привод DS 16 Тип.180/G1000 2SB			1801 - 2000	910	1000
TGKS4570	Привод DS 16 Тип.200/G1000 2SB			2001 - 2200	680	1000
TGKS4570	Привод DS 16 Тип.200/G1000 2SB	TZZS0150	Промежут.пер. Тип.1	2201 - 2400	680	1000
TGKS4570	Привод DS 16 Тип.200/G1000 2SB	TZKS1030	Промежут.пер. Тип.2 1SB-RS	2401 - 2600	680	1000
TGKS4570	Привод DS 16 Тип.200/G1000 2SB	TZKS1030	Промежут.пер. Тип.2 1SB-RS	2601 - 2800	680	1000
		TZZS0150	Промежут.пер. Тип.1			
TGKS4570	Привод DS 16 Тип.200/G1000 2SB	TZKS1030	Промежут.пер. Тип.2 1SB-RS	2801 - 3000	680	1000
		TZKS1030	Промежут.пер. Тип.2 1SB-RS			

3.2



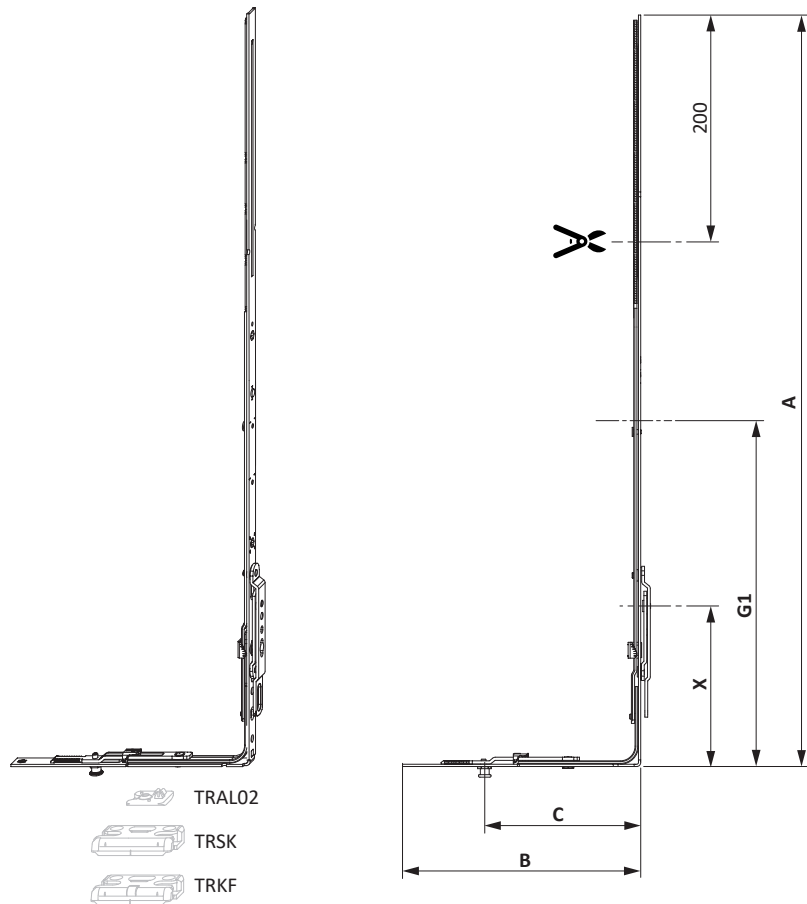
Техническая информация

Артикул	Наименование	ВСФ	Размеры (мм)						
			G1	A	B	C	X		
TGKS4410-...	привод DS 16 Тип.30 VSU/K+	310 мм - 600 мм	180	490	210	138	98	1	4
TGKS4420-...	привод DS 16 Тип.60 VSU/K+	601 мм - 800 мм	300	660	210	138	168	1	5



- Устанавливается в штульповой створке с противоположным фурнитурным пазом
- Место соединения для подкладки

3.2



Информация для заказа

Наименование	Артикул	Покрытие	Цвет	Единица упаковки
привод DS 16 Тип.30 VSU/K+	TGKS4410-10001_	Титан-серебро	-	1 ШТ
	TGKS4410-10004_	Титан-серебро	-	25 ШТ
привод DS 16 Тип.60 VSU/K+	TGKS4420-10001_	Титан-серебро	-	1 ШТ
	TGKS4420-10004_	Титан-серебро	-	25 ШТ

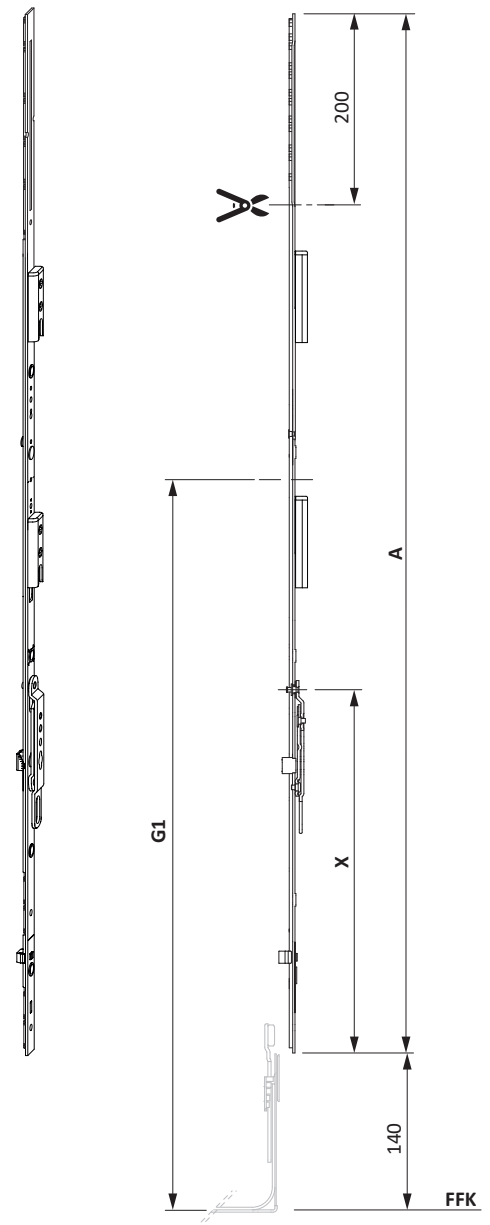


Техническая информация

Артикул	Наименование	ВСФ	Размеры (мм)				
			G1	A	X		
TGKS4460-...	привод DS 16 Тип.80/G400 1SB	801 мм - 1000 мм	400	720	165	0	5
TGKS4480-...	привод DS 16 Тип.100/G500 1SB	1001 мм - 1200 мм	500	920	290	0	6
TGKS4510-...	привод DS 16 Тип.120/G600 1SB	1201 мм - 1400 мм	600	1120	370	0	6
TGKS4530-...	привод DS 16 Тип.140/G700 1SB	1401 мм - 1600 мм	700	1320	470	0	7
TGKS4550-...	привод DS 16 Тип.160/G700 2SB	1601 мм - 1800 мм	700	1520	480	0	10
TGKS4560-...	привод DS 16 Тип.180/G1000 2SB	1801 мм - 2000 мм	1000	1720	770	0	10
TGKS4570-...	привод DS 16 Тип.200/G1000 2SB	2001 мм - 3000 мм	1000	1920	540	0	12



- Положение ручки константное
- Устанавливается в ступельной створке с противоположащим фурнитурным пазом
- G1 в первой створке



3.2



Информация для заказа

Наименование	Артикул	Покрытие	Цвет	Единица упаковки
привод DS 16 Тип.80/G400 1SB	TGKS4460-10001_	Титан-серебро	-	1 ШТ
	TGKS4460-10004_	Титан-серебро	-	25 ШТ
привод DS 16 Тип.100/G500 1SB	TGKS4480-10001_	Титан-серебро	-	1 ШТ
	TGKS4480-10004_	Титан-серебро	-	25 ШТ
привод DS 16 Тип.120/G600 1SB	TGKS4510-10001_	Титан-серебро	-	1 ШТ
	TGKS4510-10004_	Титан-серебро	-	25 ШТ
привод DS 16 Тип.140/G700 1SB	TGKS4530-10001_	Титан-серебро	-	1 ШТ
	TGKS4530-10004_	Титан-серебро	-	25 ШТ
привод DS 16 Тип.160/G700 2SB	TGKS4550-10001_	Титан-серебро	-	1 ШТ
	TGKS4550-10004_	Титан-серебро	-	25 ШТ
привод DS 16 Тип.180/G1000 2SB	TGKS4560-10001_	Титан-серебро	-	1 ШТ
	TGKS4560-10002_	Титан-серебро	-	10 ШТ
привод DS 16 Тип.200/G1000 2SB	TGKS4570-10001_	Титан-серебро	-	1 ШТ
	TGKS4570-10002_	Титан-серебро	-	10 ШТ

3.2

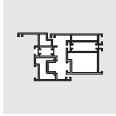
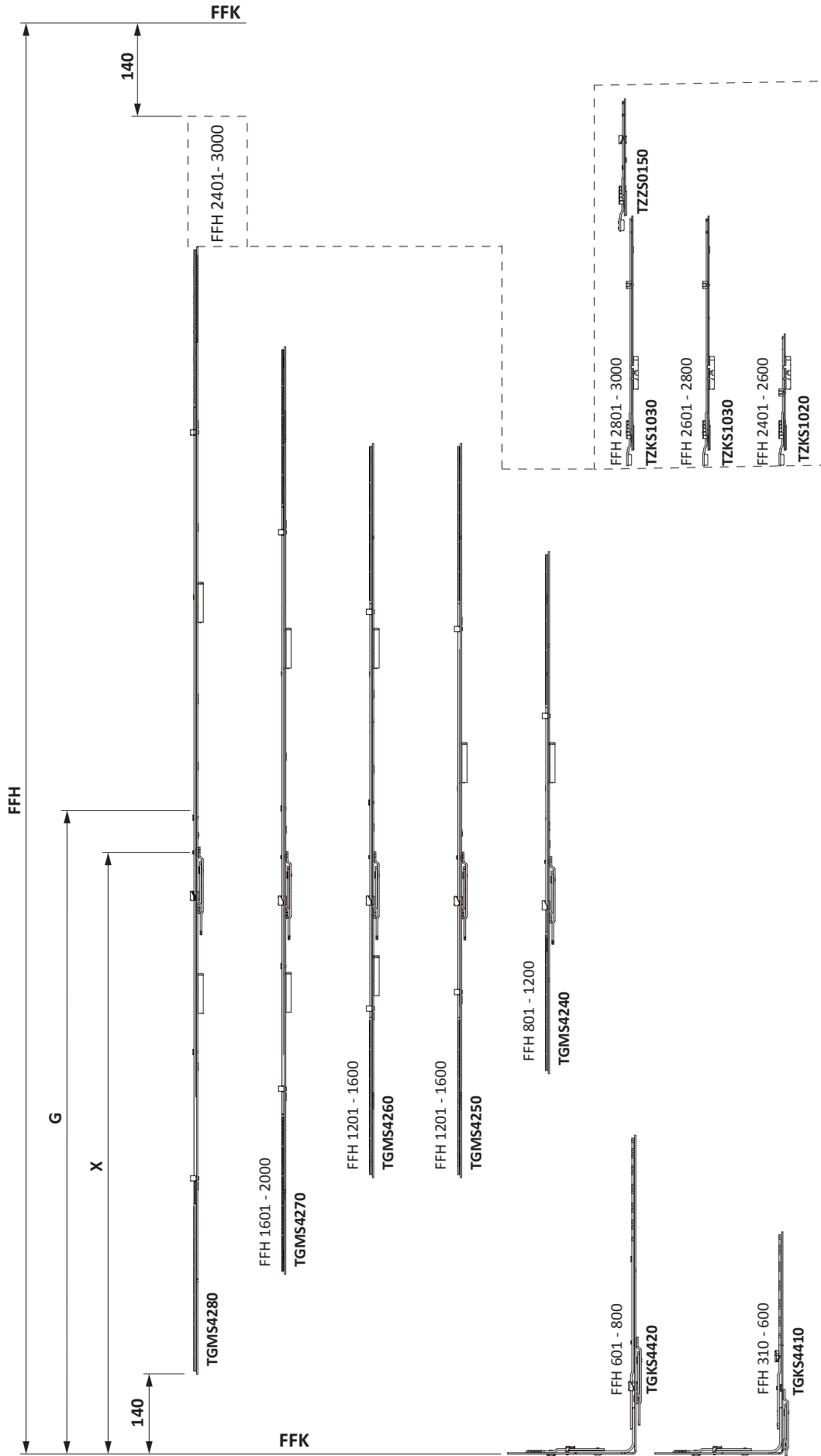


Таблица диапазона применения Привод DS 16

Положение ручки центральное
Расст. между точками прижима 800/1000 мм

TITAN



3.2

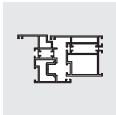
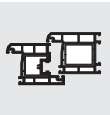


Таблица диапазона применения Привод DS 16

Положение ручки центральное
Расст. между точками прижима 800/1000 mm

TITAN

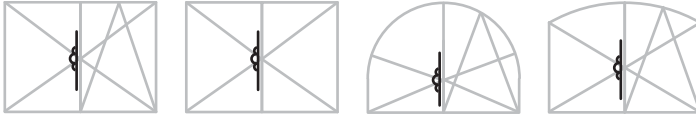
Артикул	Наименование	Артикул	Наименование	FFH (mm)	x (mm)	G (mm) Первая створка
TGKS4410	Привод DS 16 Тип.30 VSU/K+			310 - 600	98	155 - 300
TGKS4420	Привод DS 16 Тип.60 VSU/K+			601 - 800	168	300 - 400
TGMS4240	Привод DS 16 Тип.80 1SB			801 - 1200	305 - 505	400 - 600
TGMS4250	Привод DS 16 Тип.120 1SB			1201 - 1600	510 - 710	600 - 800
TGMS4260	Привод DS 16 Тип.120 2SB			1201 - 1600	520 - 720	600 - 800
TGMS4270	Привод DS 16 Тип.160 2SB			1601 - 2000	570 - 770	800 - 1000
TGMS4280	Привод DS 16 Тип.200 2SB			2001 - 2400	910 - 1110	1000 - 1200
TGMS4280	Привод DS 16 Тип.200 2SB	TZKS1020	Промежут.пер. Тип.1 1SB-RS	2401 - 2600	1110	1200
TGMS4280	Привод DS 16 Тип.200 2SB	TZKS1030	Промежут.пер. Тип.2 1SB-RS	2601 - 2800	1110	1200
TGMK4280	Привод DS 16 Тип.200 2SB	TZKS1030	Промежут.пер. Тип.2 1SB-RS	2801 - 3000	1110	1200
		TZZS0150	Промежут.пер. Тип.1			

3.2

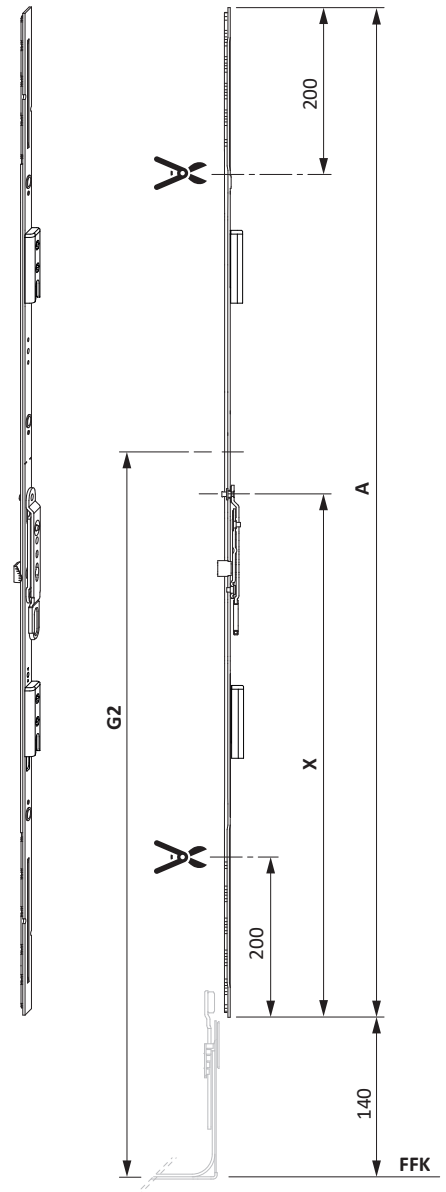


Техническая информация

Артикул	Наименование	ВСФ	Размеры (мм)				
			G2	A	X		
TGMS4240-...	привод DS 16 Тип.80 1SB	801 мм - 1200 мм	400 мм - 600 мм	920	365	0	4
TGMS4250-...	привод DS 16 Тип.120 1SB	1201 мм - 1600 мм	600 мм - 800 мм	1320	570	0	6
TGMS4260-...	привод DS 16 Тип.120 2SB	1201 мм - 1600 мм	600 мм - 800 мм	1320	580	0	9
TGMS4270-...	привод DS 16 Тип.160 2SB	1601 мм - 2000 мм	800 мм - 1000 мм	1720	770	0	9
TGMS4280-...	привод DS 16 Тип.200 2SB	2001 мм - 3000 мм	1000 мм - 1200 мм	2120	970	0	12



- Положение ручки среднее/переменное
- G2 в первой створке
- Устанавливается в ступьковой створке с противолежащим фурнитурным пазом
- Для балконной защелки и выключаемой балконной защелки ВСФ 1600-3000 мм





Информация для заказа

Наименование	Артикул	Покрытие	Цвет	Единица упаковки
привод DS 16 Тип.80 1SB	TGMS4240-10001_	Титан-серебро	-	1 ШТ
	TGMS4240-10004_	Титан-серебро	-	25 ШТ
привод DS 16 Тип.120 1SB	TGMS4250-10001_	Титан-серебро	-	1 ШТ
	TGMS4250-10004_	Титан-серебро	-	25 ШТ
привод DS 16 Тип.120 2SB	TGMS4260-10001_	Титан-серебро	-	1 ШТ
	TGMS4260-10004_	Титан-серебро	-	25 ШТ
привод DS 16 Тип.160 2SB	TGMS4270-10001_	Титан-серебро	-	1 ШТ
	TGMS4270-10002_	Титан-серебро	-	10 ШТ
привод DS 16 Тип.200 2SB	TGMS4280-10001_	Титан-серебро	-	1 ШТ
	TGMS4280-10002_	Титан-серебро	-	10 ШТ

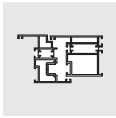
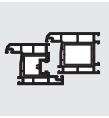
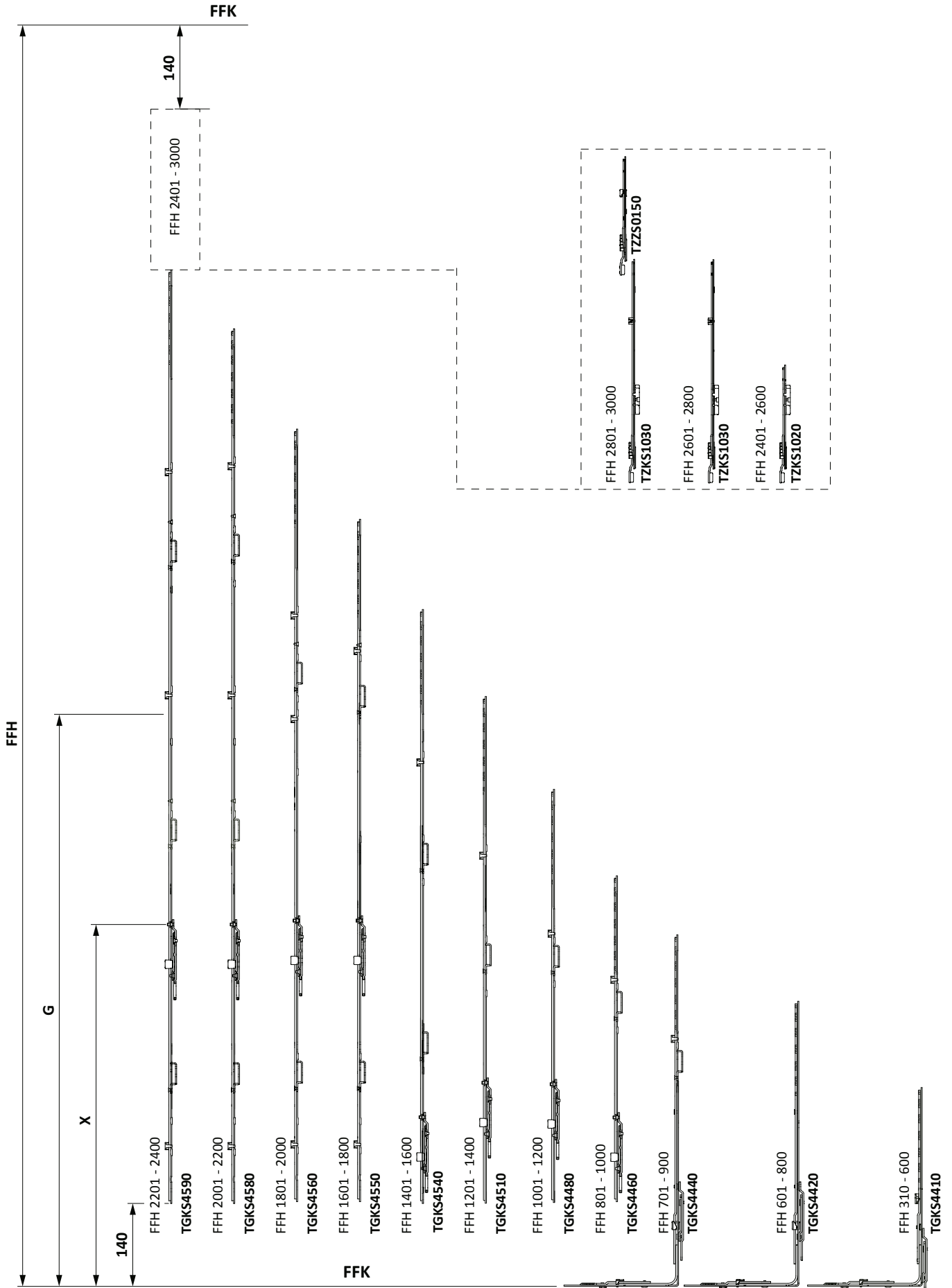


Таблица диапазона применения Привод DS 16

Положение ручки константное
Расст. между точками прижима 700 мм

TITAN



3.2

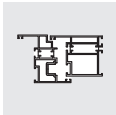
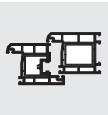


Таблица диапазона применения Привод DS 16

Положение ручки константное
Расст. между точками прижима 700 mm

TITAN

Артикул	Наименование	Артикул	Наименование	FFH (mm)	X (mm)	G (mm) Первая створка
TGKS4410	Привод DS 16 Тип.30 VSU/K+			310 - 600	98	180
TGKS4420	Привод DS 16 Тип.60 VSU/K+			601 - 800	168	300
TGKS4440	Привод DS 16 Тип.70 VSU/K+ 1SB			701 - 900	305	300
TGKS4460	Привод DS 16 Тип.80/G400 1SB			801 - 1000	305	400
TGKS4480	Привод DS 16 Тип.100/G500 1SB			1001 - 1200	430	500
TGKS4510	Привод DS 16 Тип.120/G600 1SB			1201 - 1400	510	600
TGKS4540	Привод DS 16 Тип.140/G700 2SB			1401 - 1600	300	700
TGKS4550	Привод DS 16 Тип.160/G700 2SB			1601 - 1800	620	700
TGKS4560	Привод DS 16 Тип.180/G1000 2SB			1801 - 2000	910	1000
TGKS4580	Привод DS 16 Тип.200/G1000 3SB			2001 - 2200	910	1000
TGKS4590	Привод DS 16 Тип.220/G1000 3SB			2201 - 2400	910	1000
TGKS4590	Привод DS 16 Тип.220/G1000 3SB	TZKS1030	Промежут.пер. Тип.2 1SB-RS	2401 - 2600	910	1000
TGKS4590	Привод DS 16 Тип.220/G1000 3SB	TZKS1030	Промежут.пер. Тип.2 1SB-RS	2601 - 2800	910	1000
		TZZS0150	Промежут.пер. Тип.1			
TGKS4590	Привод DS 16 Тип.220/G1000 3SB	TZKS1030	Промежут.пер. Тип.2 1SB-RS	2801 - 3000	910	1000
		TZKS1030	Промежут.пер. Тип.2 1SB-RS			

3.2

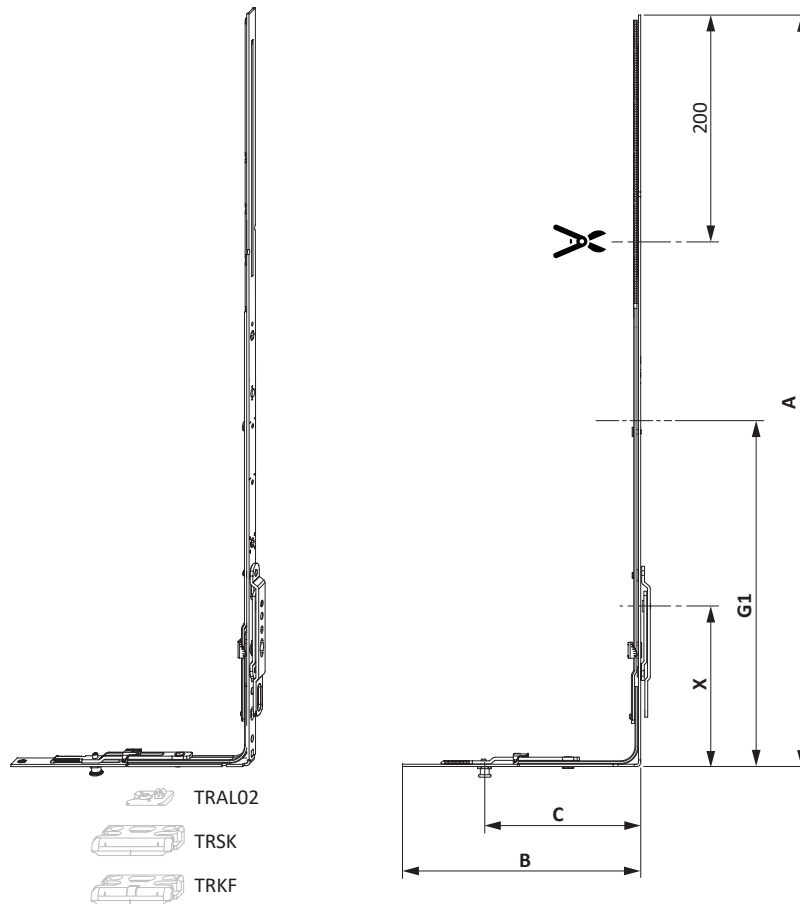


Техническая информация

Артикул	Наименование	ВСФ	Размеры (мм)						
			G1	A	B	C	X		
TGKS4410-...	привод DS 16 Тип.30 VSU/K+	310 мм - 600 мм	180	490	210	138	98	1	4
TGKS4420-...	привод DS 16 Тип.60 VSU/K+	601 мм - 800 мм	300	660	210	138	168	1	5



- Устанавливается в штульповой створке с противоположным фурнитурным пазом
- Место соединения для подкладки



3.2

Информация для заказа

Наименование	Артикул	Покрытие	Цвет	Единица упаковки
привод DS 16 Тип.30 VSU/K+	TGKS4410-10001_	Титан-серебро	-	1 ШТ
	TGKS4410-10004_	Титан-серебро	-	25 ШТ
привод DS 16 Тип.60 VSU/K+	TGKS4420-10001_	Титан-серебро	-	1 ШТ
	TGKS4420-10004_	Титан-серебро	-	25 ШТ



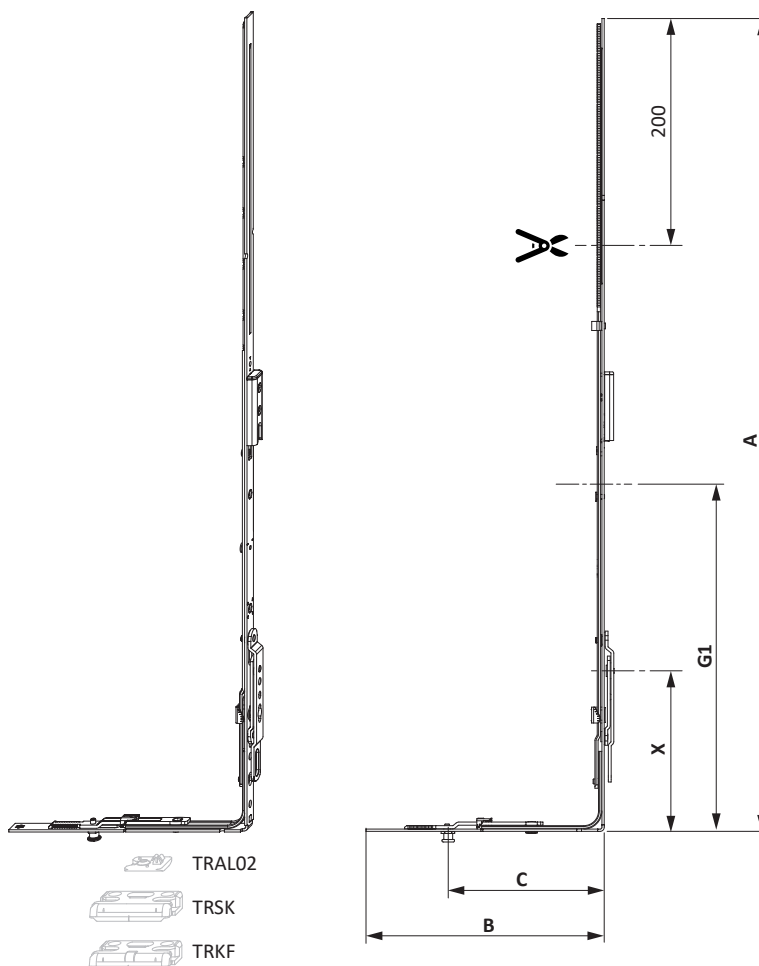
Техническая информация

Артикул	Наименование	ВСФ	Размеры (мм)						
			G1	A	B	C	X		
TGKS4440-...	привод DS 16 Тип.70 VSU/К+ 1SB	701 мм - 900 мм	300	760	210	138	168	1	7



- Положение ручки константное
- Расстояние между точками прижима 700 мм
- Устанавливается в штульповой створке с противоположным фурнитурным пазом
- Место соединения для подкладки

3.2



Информация для заказа

Наименование	Артикул	Покрытие	Цвет	Единица упаковки
привод DS 16 Тип.70 VSU/К+ 1SB	TGKS4440-10001_	Титан-серебро	-	1 ШТ
	TGKS4440-10004_	Титан-серебро	-	25 ШТ

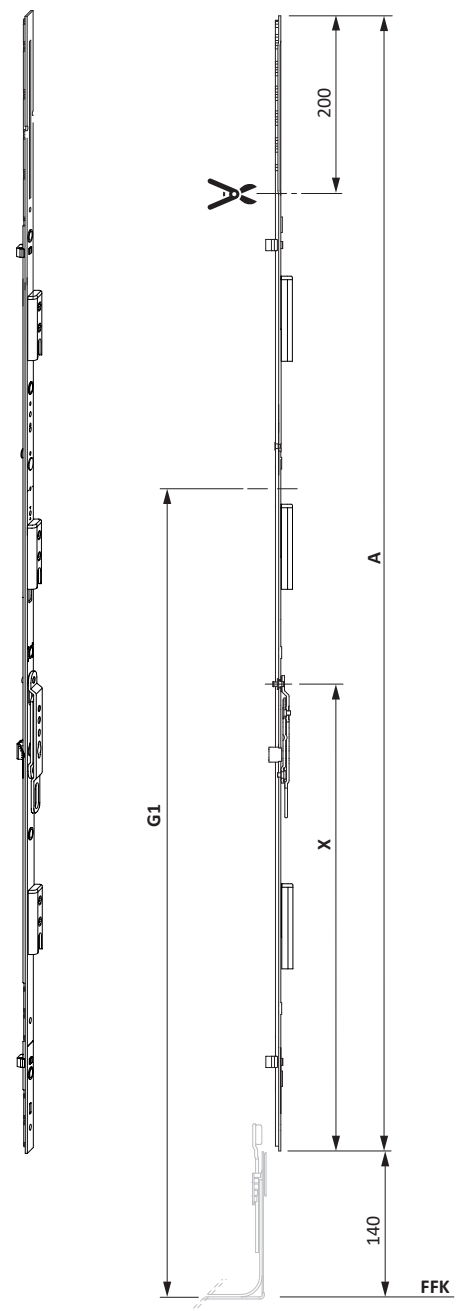


Техническая информация

Артикул	Наименование	ВСФ	Размеры (мм)						
			G1	A	B	C	X		
TGKS4440-...	привод DS 16 Тип.70 VSU/K+ 1SB	701 мм - 900 мм	300	760	210	138	168	1	7
TGKS4460-...	привод DS 16 Тип.80/G400 1SB	801 мм - 1000 мм	400	720	-	-	165	0	5
TGKS4480-...	привод DS 16 Тип.100/G500 1SB	1001 мм - 1200 мм	500	920	-	-	290	0	6
TGKS4510-...	привод DS 16 Тип.120/G600 1SB	1201 мм - 1400 мм	600	1120	-	-	370	0	6
TGKS4540-...	привод DS 16 Тип.140/G700 2SB	1401 мм - 1600 мм	700	1320	-	-	160	0	9
TGKS4550-...	привод DS 16 Тип.160/G700 2SB	1601 мм - 1800 мм	700	1520	-	-	480	0	10
TGKS4560-...	привод DS 16 Тип.180/G1000 2SB	1801 мм - 2000 мм	1000	1720	-	-	770	0	10
TGKS4580-...	привод DS 16 Тип.200/G1000 3SB	2001 мм - 2200 мм	1000	1920	-	-	770	0	12
TGKS4590-...	привод DS 16 Тип.220/G1000 3SB 70	2201 мм - 3000 мм	1000	2120	-	-	770	0	13



- Положение ручки константное
- Расстояние между точками прижима 700 мм
- Устанавливается в ступельной створке с противолежащим фурнитурным пазом
- G1 в первой створке





Информация для заказа

Наименование	Артикул	Покрытие	Цвет	Единица упаковки
привод DS 16 Тип.70 VSU/K+ 1SB	TGKS4440-10001_	Титан-серебро	-	1 ШТ
	TGKS4440-10004_	Титан-серебро	-	25 ШТ
привод DS 16 Тип.80/G400 1SB	TGKS4460-10001_	Титан-серебро	-	1 ШТ
	TGKS4460-10004_	Титан-серебро	-	25 ШТ
привод DS 16 Тип.100/G500 1SB	TGKS4480-10001_	Титан-серебро	-	1 ШТ
	TGKS4480-10004_	Титан-серебро	-	25 ШТ
привод DS 16 Тип.120/G600 1SB	TGKS4510-10001_	Титан-серебро	-	1 ШТ
	TGKS4510-10004_	Титан-серебро	-	25 ШТ
привод DS 16 Тип.140/G700 2SB	TGKS4540-10001_	Титан-серебро	-	1 ШТ
	TGKS4540-10004_	Титан-серебро	-	25 ШТ
привод DS 16 Тип.160/G700 2SB	TGKS4550-10001_	Титан-серебро	-	1 ШТ
	TGKS4550-10004_	Титан-серебро	-	25 ШТ
привод DS 16 Тип.180/G1000 2SB	TGKS4560-10001_	Титан-серебро	-	1 ШТ
	TGKS4560-10002_	Титан-серебро	-	10 ШТ
привод DS 16 Тип.200/G1000 3SB	TGKS4580-10001_	Титан-серебро	-	1 ШТ
	TGKS4580-10002_	Титан-серебро	-	10 ШТ
привод DS 16 Тип.220/G1000 3SB 70	TGKS4590-10001_	Титан-серебро	-	1 ШТ
	TGKS4590-10002_	Титан-серебро	-	10 ШТ

3.2

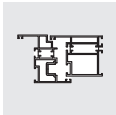
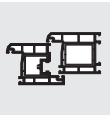
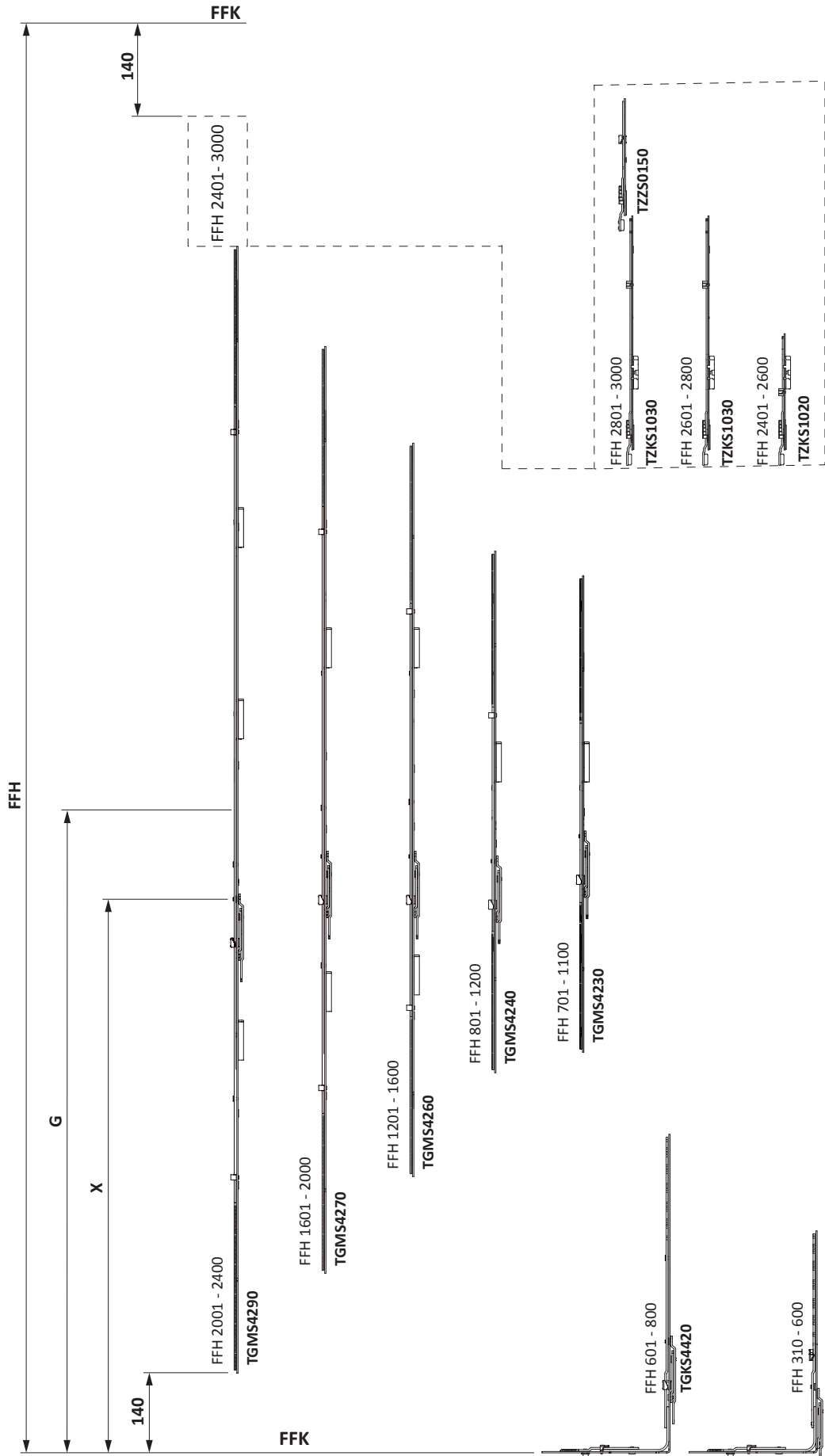


Таблица диапазона применения Привод DS 16

Положение ручки центральное
Расст. между точками прижима 700

TITAN



3.2

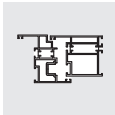


Таблица диапазона применения Привод DS 16

Положение ручки центральное
Расст. между точками прижима 700

TITAN

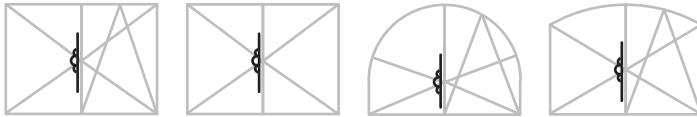
Артикул	Наименование	Артикул	Наименование	FFH (mm)	х (mm)	G (mm) Первая створка
TGKS4410	Привод DS 16 Тип.30 VSU/K+			310 - 600	98	155 - 300
TGKS4420	Привод DS 16 Тип.60 VSU/K+			601 - 800	168	300 - 400
TGMS4230	Привод DS 16 Тип.70 1SB			701 - 1100	299 - 499	350 - 550
TGMS4240	Привод DS 16 Тип.80 1SB			801 - 1200	305 - 505	400 - 600
TGMS4260	Привод DS 16 Тип.120 2SB			1201 - 1600	520 - 720	600 - 800
TGMS4270	Привод DS 16 Тип.160 2SB			1601 - 2000	570 - 770	800 - 1000
TGMS4290	Привод DS 16 Тип.200 3SB			2001 - 2400	755 - 955	1000 - 1200
TGMS4290	Привод DS 16 Тип.200 3SB	TZKS1020	Промежут.пер. Тип.1 1SB-RS	2401 - 2600	955	1200
TGMS4290	Привод DS 16 Тип.200 3SB	TZKS1030	Промежут.пер. Тип.2 1SB-RS	2601 - 2800	955	1200
TGMS4290	Привод DS 16 Тип.200 3SB	TZKS1030	Промежут.пер. Тип.2 1SB-RS	2801 - 3000	955	1200
TGMS4290	Привод DS 16 Тип.200 3SB	TZZS0150	Промежут.пер. Тип.1			

3.2

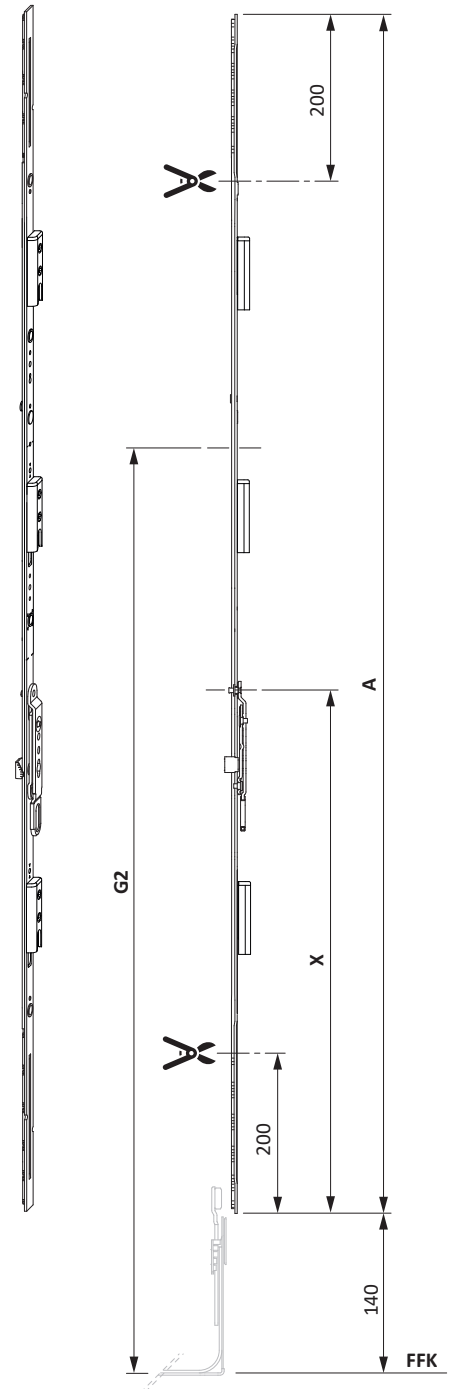


Техническая информация

Артикул	Наименование	ВСФ	Размеры (мм)				
			G2	A	X		
TGMS4230-...	привод DS 16 Тип.70 1SB	701 мм - 1100 мм	350 мм - 550 мм	820	359	0	4
TGMS4240-...	привод DS 16 Тип.80 1SB	801 мм - 1200 мм	400 мм - 600 мм	920	365	0	4
TGMS4260-...	привод DS 16 Тип.120 2SB	1201 мм - 1600 мм	600 мм - 800 мм	1320	580	0	9
TGMS4270-...	привод DS 16 Тип.160 2SB	1601 мм - 2000 мм	800 мм - 1000 мм	1720	770	0	9
TGMS4290-...	привод DS 16 Тип.200 3SB	2001 мм - 3000 мм	1000 мм - 1200 мм	2120	815	0	13



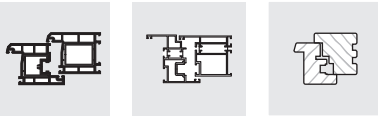
- Положение ручки среднее/переменное
- Расстояние между точками прижима 700 мм
- G2 в первой створке
- Устанавливается в шульповой створке с противолежащим фурнитурным пазом
- Для балконной защелки и выключаемой балконной защелки ВСФ 1600-3000 мм





Информация для заказа

Наименование	Артикул	Покрытие	Цвет	Единица упаковки
привод DS 16 Тип.70 1SB	TGMS4230-10001_	Титан-серебро	-	1 ШТ
	TGMS4230-10004_	Титан-серебро	-	25 ШТ
привод DS 16 Тип.80 1SB	TGMS4240-10001_	Титан-серебро	-	1 ШТ
	TGMS4240-10004_	Титан-серебро	-	25 ШТ
привод DS 16 Тип.120 2SB	TGMS4260-10001_	Титан-серебро	-	1 ШТ
	TGMS4260-10004_	Титан-серебро	-	25 ШТ
привод DS 16 Тип.160 2SB	TGMS4270-10001_	Титан-серебро	-	1 ШТ
	TGMS4270-10002_	Титан-серебро	-	10 ШТ
привод DS 16 Тип.200 3SB	TGMS4290-10001_	Титан-серебро	-	1 ШТ
	TGMS4290-10002_	Титан-серебро	-	10 ШТ



Сверления и фрезерования Привод 15

H45.TAFF00S001RU

3.3 - 2

Положение ручки среднее/переменное

Таблица диапазона применения:
Привод DF 15 Положение ручки
среднее/переменное

H45.TITG00MKS016RU

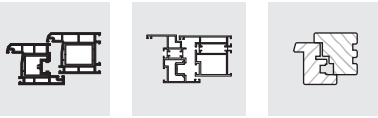
3.3 - 3

Привод DF 15 GM

TGMD4210, TGMD4220, TGMD4230,
TGMD4240, TGMD4250, TGMD4260,
TGMD4270, TGMD4280, TGMD4290,
TGMD4300, TGMD4310

H52.BG3_TGMD_006

3.3 - 5

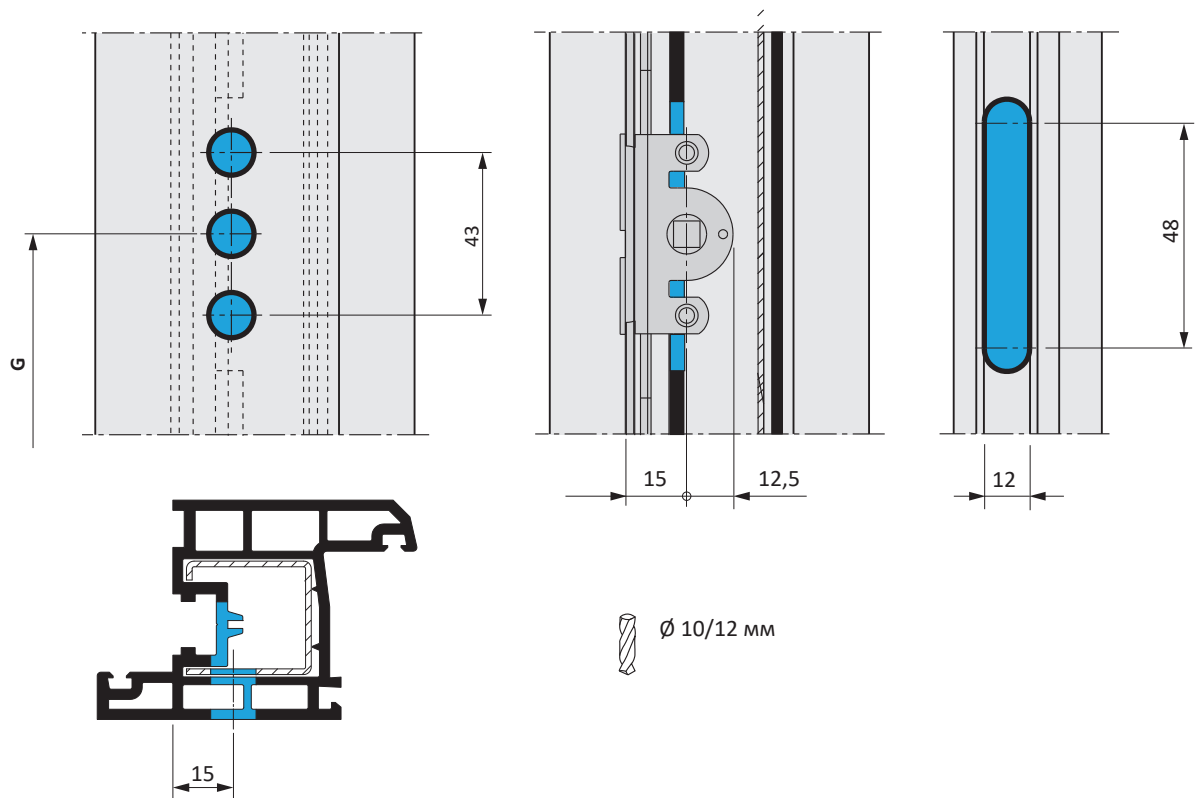
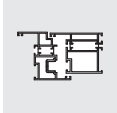
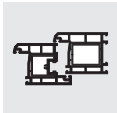
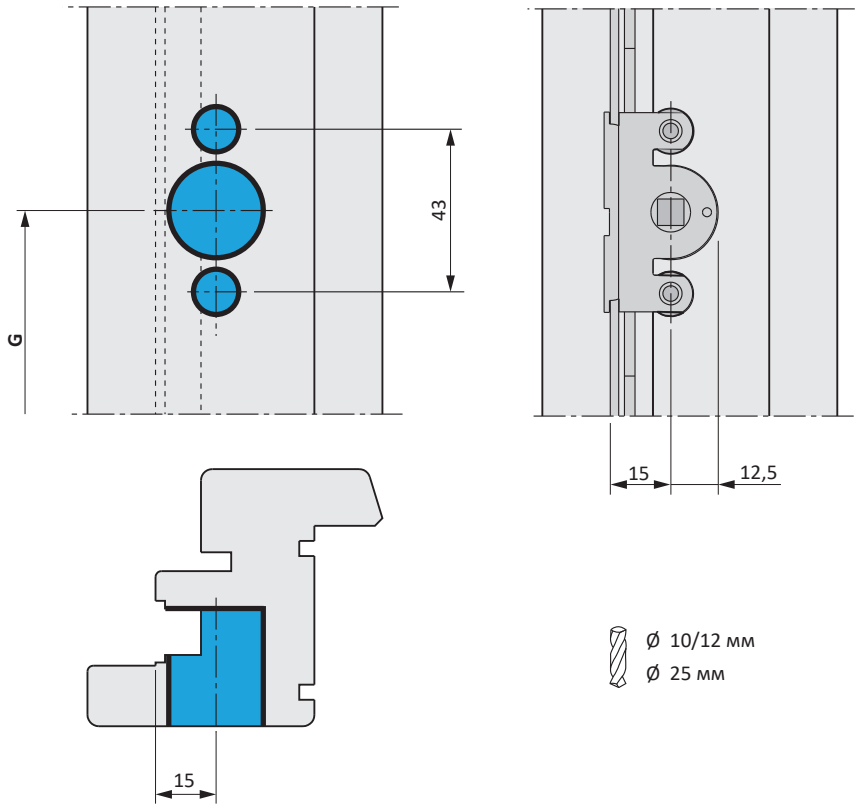


Привод 15

Сверления и фрезерования
Дорнмас 15

TITAN

3.3



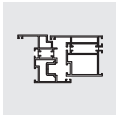
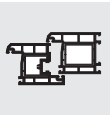
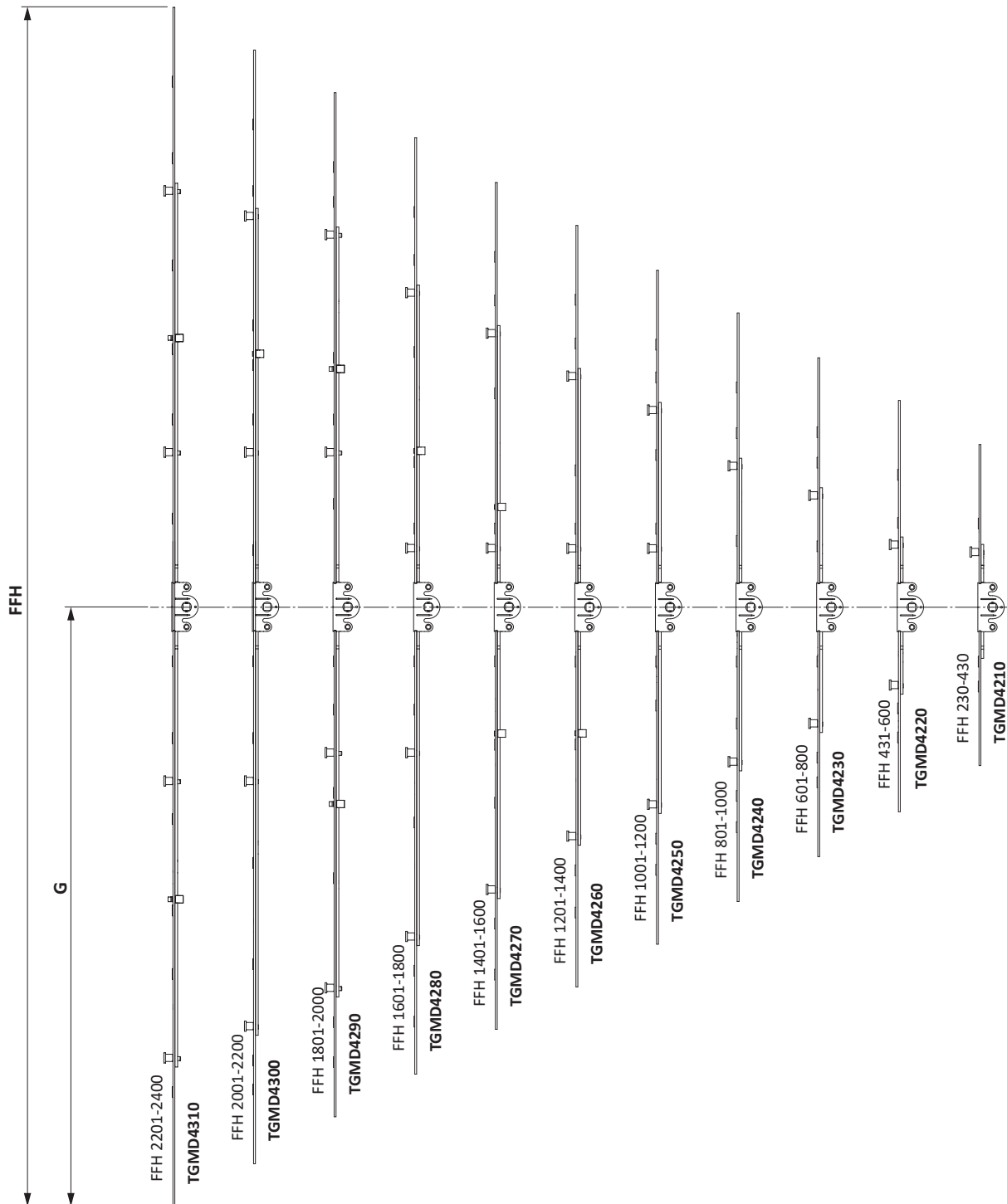


Таблица диапазона применения Привод 15 DF

Положение ручки центральное

TITAN



3.3

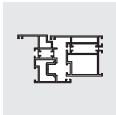


Таблица диапазона применения Привод 15 DF

Положение ручки центральное

TITAN

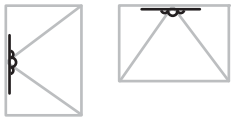
Артикул	Наименование	Артикул	Наименование	FFH (mm)	G (mm)
TGMD4210	Привод 15 DF Тип.20 1P			230 - 430	115 - 215
TGMD4220	Привод 15 DF Тип.40 2P			431 - 600	215 - 300
TGMD4230	Привод 15 DF Тип.60 2P			601 - 800	300 - 400
TGMD4240	Привод 15 DF Тип.80 2P			801 - 1000	400 - 500
TGMD4250	Привод 15 DF Тип.100 3P			1001 - 1200	500 - 600
TGMD4260	Привод 15 DF Тип.120 3P			1201 - 1400	600 - 700
TGMD4270	Привод 15 DF Тип.140 3P			1401 - 1600	700 - 800
TGMD4280	Привод 15 DF Тип.160 4P			1601 - 1800	800 - 900
TGMD4290	Привод 15 DF Тип.180 4P			1801 - 2000	900 - 1000
TGMD4300	Привод 15 DF Тип.200 4P			2001 - 2200	1000 - 1100
TGMD4310	Привод 15 DF Тип.220 4P			2201 - 2400	1100 - 1200

3.3

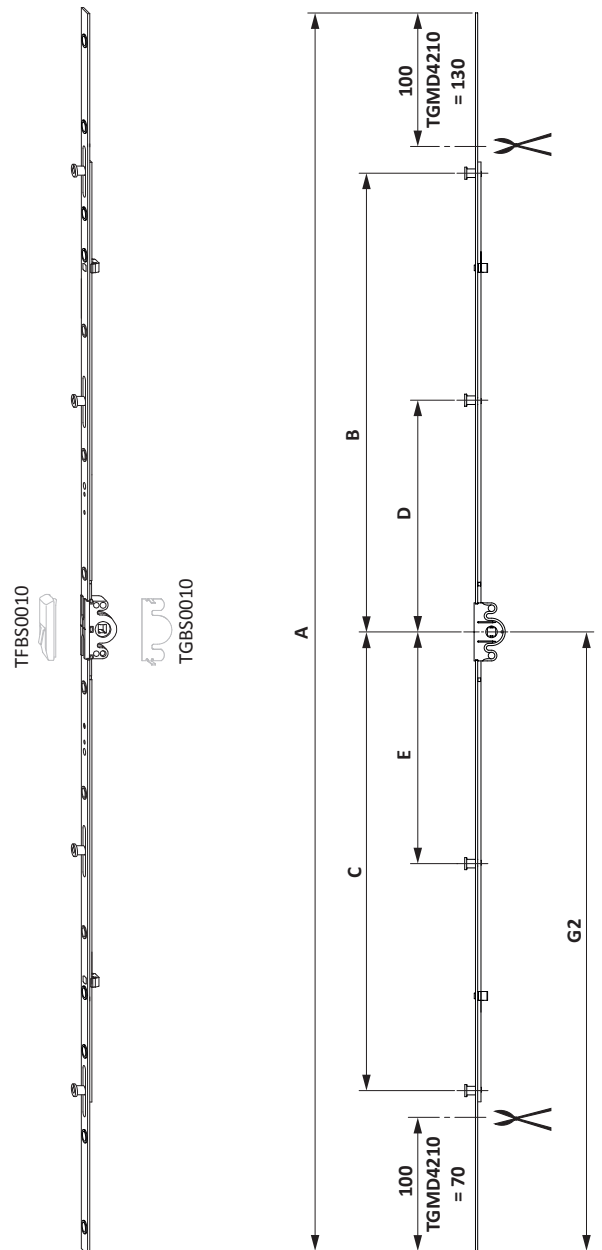


Техническая информация

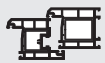
Артикул	Наименование	ВСФ	Размеры (мм)							
			G2	A	B	C	D	E		
TGMD4210-...	Привод 15 DF Тип.20 1P	230 мм - 430 мм	115 мм - 215 мм	430	76	-	-	-	1	3
TGMD4220-...	Привод 15 DF Тип.40 2P	431 мм - 600 мм	215 мм - 300 мм	600	84	100	-	-	2	4
TGMD4230-...	Привод 15 DF Тип.60 2P	601 мм - 800 мм	300 мм - 400 мм	800	184	200	-	-	2	6
TGMD4240-...	Привод 15 DF Тип.80 2P	801 мм - 1000 мм	400 мм - 500 мм	1000	284	300	-	-	2	7
TGMD4250-...	Привод 15 DF Тип.100 3P	1001 мм - 1200 мм	500 мм - 600 мм	1200	384	400	80	-	3	8
TGMD4260-...	Привод 15 DF Тип.120 3P	1201 мм - 1400 мм	600 мм - 700 мм	1400	484	500	80	-	3	8
TGMD4270-...	Привод 15 DF Тип.140 3P	1401 мм - 1600 мм	700 мм - 800 мм	1600	584	600	80	-	3	10
TGMD4280-...	Привод 15 DF Тип.160 4P	1601 мм - 1800 мм	800 мм - 900 мм	1800	684	700	80	300	4	10
TGMD4290-...	Привод 15 DF Тип.180 4P	1801 мм - 2000 мм	900 мм - 1000 мм	2000	784	800	296	300	4	11
TGMD4300-...	Привод 15 DF Тип.200 4P	2001 мм - 2200 мм	1000 мм - 1100 мм	2200	884	900	296	300	4	12
TGMD4310-...	Привод 15 DF Тип.220 4P	2201 мм - 2400 мм	1100 мм - 1200 мм	2400	984	1000	296	300	4	13



- Привод средний/переменный

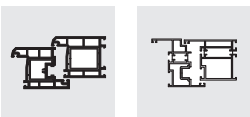


3.3



Информация для заказа

Наименование	Артикул	Покрытие	Цвет	Единица упаковки
Привод 15 DF Тип.20 1P	TGMD4210-10001_	Титан-серебро	-	1 ШТ
	TGMD4210-10004_	Титан-серебро	-	25 ШТ
Привод 15 DF Тип.40 2P	TGMD4220-10001_	Титан-серебро	-	1 ШТ
	TGMD4220-10004_	Титан-серебро	-	25 ШТ
Привод 15 DF Тип.60 2P	TGMD4230-10001_	Титан-серебро	-	1 ШТ
	TGMD4230-10004_	Титан-серебро	-	25 ШТ
Привод 15 DF Тип.80 2P	TGMD4240-10001_	Титан-серебро	-	1 ШТ
	TGMD4240-10004_	Титан-серебро	-	25 ШТ
Привод 15 DF Тип.100 3P	TGMD4250-10001_	Титан-серебро	-	1 ШТ
	TGMD4250-10004_	Титан-серебро	-	25 ШТ
Привод 15 DF Тип.120 3P	TGMD4260-10001_	Титан-серебро	-	1 ШТ
	TGMD4260-10004_	Титан-серебро	-	25 ШТ
Привод 15 DF Тип.140 3P	TGMD4270-10001_	Титан-серебро	-	1 ШТ
	TGMD4270-10004_	Титан-серебро	-	25 ШТ
Привод 15 DF Тип.160 4P	TGMD4280-10001_	Титан-серебро	-	1 ШТ
	TGMD4280-10002_	Титан-серебро	-	10 ШТ
Привод 15 DF Тип.180 4P	TGMD4290-10001_	Титан-серебро	-	1 ШТ
	TGMD4290-10002_	Титан-серебро	-	10 ШТ
Привод 15 DF Тип.200 4P	TGMD4300-10001_	Титан-серебро	-	1 ШТ
	TGMD4300-10002_	Титан-серебро	-	10 ШТ
Привод 15 DF Тип.220 4P	TGMD4310-10001_	Титан-серебро	-	1 ШТ
	TGMD4310-10002_	Титан-серебро	-	10 ШТ

**Промежут. передача**

Промежут. передача BS/FH+	TZBS0340, TZBS0350, TZBS0300	H52.BG4_TZBS_006	4 - 2
Промежут. передача	TZZS0150	H52.BG4_TZZS_002	4 - 3
Промежут. передача доп.нож.	TZOK1030, TZOK1010	H52.BG4_TZOK_001	4 - 4
Промежут. передача КК	TZKK1110, TZKK1120	H52.BG4_TZKK_005	4 - 5
Промежут. передача SB/RS	TZKS1020, TZKS1030, TZKS1080, TZKS1090,	H52.BG4_TZKS_002	4 - 6

Промежут. передача BSW

Промежут. передача US FH A0273	TZUS1130	H52.BG4_TZUS_004	4 - 7
Промежут. передача US FH BSW	TZUS1120	H52.BG4_TZUS_005	4 - 8
Промежут. передача BSW0	TZXV0010, TZXV0020	H52.BG4_TZXV_001	4 - 9
Промежут. передача BS/FH+	TZBS0340, TZBS0350	H52.BG4_TZBS_007	4 - 10

Удлинитель

Удлинитель+	TVSL1310 , TVSL1320, TVSL1330, TVSL1340	H52.BG4_TVSL_005	4 - 11
-------------	--	------------------	--------

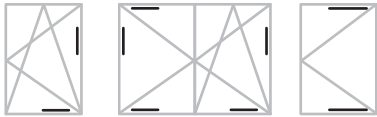
Удлинитель BSW

Удлинитель Gr.2+ 1S A0273	TVSL0420	H52.BG4_TVSL_004	4 - 12
Удлинитель Gr.2+ 1S BSW	TVSL0020	H52.BG4_TVSL_006	4 - 13

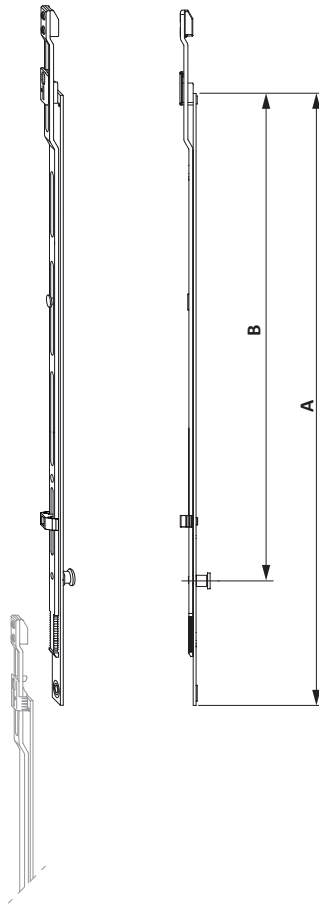


Техническая информация

Артикул	Наименование	Размеры (мм)			
		A	B		
TZBS0340-...	Промежут.пер. BS/FH Тип.1+ 1P	304	217	1	2
TZBS0350-...	Промежут.пер. BS/FH Тип.2+ 1P	504	417	1	3
TZBS0300-...	Промежут.пер. BS/FH Тип.3+ 1RS 70	704	617	1	4



- Место соединения для подкладывания
- Область применения зависит от присоединяемых элементов





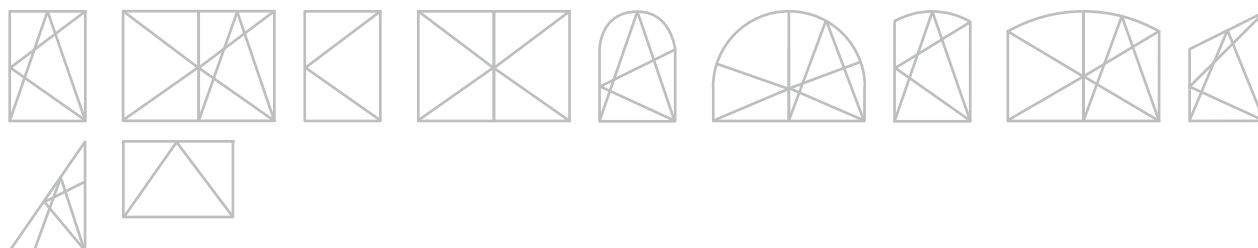
Информация для заказа

Наименование	Артикул	Покрытие	Цвет	Единица упаковки
Промежут.пер. BS/FH Тип.1+ 1P	TZBS0340-10001_	Титан-серебро	-	1 ШТ
	TZBS0340-10004_	Титан-серебро	-	25 ШТ
Промежут.пер. BS/FH Тип.2+ 1P	TZBS0350-10001_	Титан-серебро	-	1 ШТ
	TZBS0350-10004_	Титан-серебро	-	25 ШТ
Промежут.пер. BS/FH Тип.3+ 1RS 70	TZBS0300-10001_	Титан-серебро	-	1 ШТ
	TZBS0300-10004_	Титан-серебро	-	25 ШТ
	TZBS0300-10030_	Титан-серебро	-	1200 ШТ

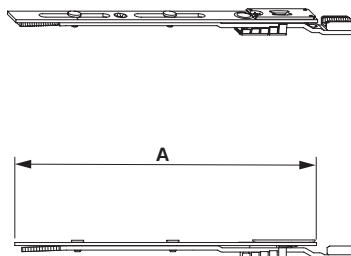


Техническая информация

Артикул	Наименование	Размеры (мм) А		
TZZS0150-...	Промежут.пер. Тип.1	200	0	3



- Устанавливается на все конструкции



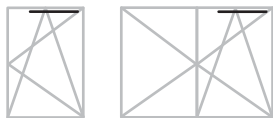
Информация для заказа

Наименование	Артикул	Покрытие	Цвет	Единица упаковки
Промежут.пер. Тип.1	TZZS0150-10001_	Титан-серебро	-	1 ШТ
	TZZS0150-10004_	Титан-серебро	-	25 ШТ

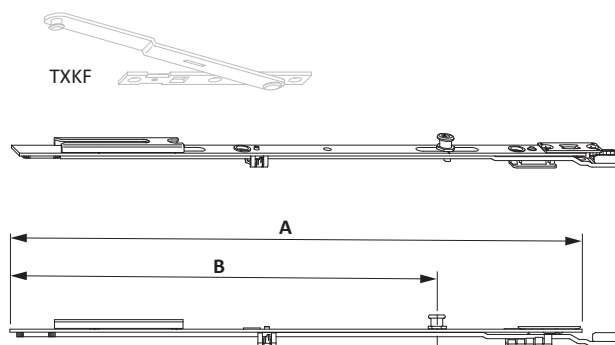


Техническая информация

Артикул	Наименование	ШСФ	Размеры (мм)			
			A	B		
TZOK1030-...	Промежут.пер. доп.нож. Тип.1	900 мм - 1250 мм	200	-	1	2
TZOK1010-...	Промежут.пер. доп.нож. 1RS	1251 мм - 1650 мм	400	305	2	3



- Область применения 900-1250 мм действительна для ножниц Komfort.
- С запорной платой для дополнительных ножниц.





Информация для заказа

Наименование	Артикул	Покрытие	Цвет	Единица упаковки
Промежут.пер. доп.нож. Тип.1	TZOK1030-10001_	Титан-серебро	-	1 ШТ
	TZOK1030-10004_	Титан-серебро	-	25 ШТ
Промежут.пер. доп.нож. 1RS	TZOK1010-10001_	Титан-серебро	-	1 ШТ
	TZOK1010-10004_	Титан-серебро	-	25 ШТ

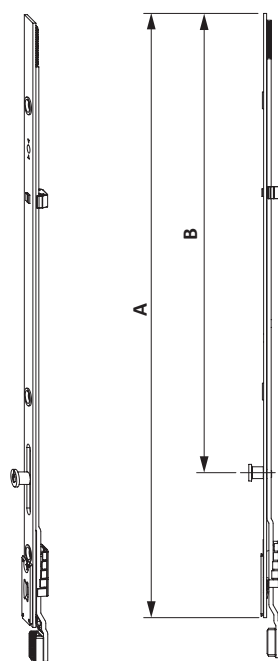


Техническая информация

Артикул	Наименование	Размеры (мм)			
		A	B		
TZKK1110-...	Промежут.пер. КК Тип.1 1P	200	105	1	3
TZKK1120-...	Промежут.пер. КК Тип.2 1P	400	305	1	4



- Область применения зависит от присоединяемых элементов





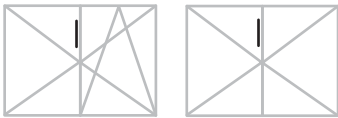
Информация для заказа

Наименование	Артикул	Покрытие	Цвет	Единица упаковки
Промежут.пер. КК Тип.1 1P	TZKK1110-10001_	Титан-серебро	-	1 ШТ
	TZKK1110-10004_	Титан-серебро	-	25 ШТ
Промежут.пер. КК Тип.2 1P	TZKK1120-10001_	Титан-серебро	-	1 ШТ
	TZKK1120-10004_	Титан-серебро	-	25 ШТ

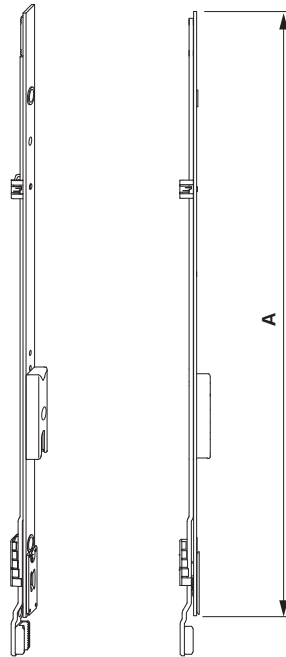


Техническая информация

Артикул	Наименование	Размеры (мм) А		
TZKS1020-...	Промежут.пер. Тип.1 1SB-RS	200	0	3
TZKS1030-...	Промежут.пер. Тип.2 1SB-RS	400	0	4
TZKS1080-...	Промежут.пер. Тип.3 1SB-RS	600	0	5
TZKS1090-...	Промежут.пер. Тип.4 1SB-RS	800	0	6



- Устанавливается в штульповой створке с противоположным фурнитурным пазом
- Область применения зависит от присоединяемых элементов



Информация для заказа

Наименование	Артикул	Покрытие	Цвет	Единица упаковки
Промежут.пер. Тип.1 1SB-RS	TZKS1020-10001_	Титан-серебро	-	1 ШТ
	TZKS1020-10004_	Титан-серебро	-	25 ШТ
Промежут.пер. Тип.2 1SB-RS	TZKS1030-10001_	Титан-серебро	-	1 ШТ
	TZKS1030-10004_	Титан-серебро	-	25 ШТ
Промежут.пер. Тип.3 1SB-RS	TZKS1080-10001_	Титан-серебро	-	1 ШТ
	TZKS1080-10004_	Титан-серебро	-	25 ШТ
Промежут.пер. Тип.4 1SB-RS	TZKS1090-10001_	Титан-серебро	-	1 ШТ
	TZKS1090-10004_	Титан-серебро	-	25 ШТ

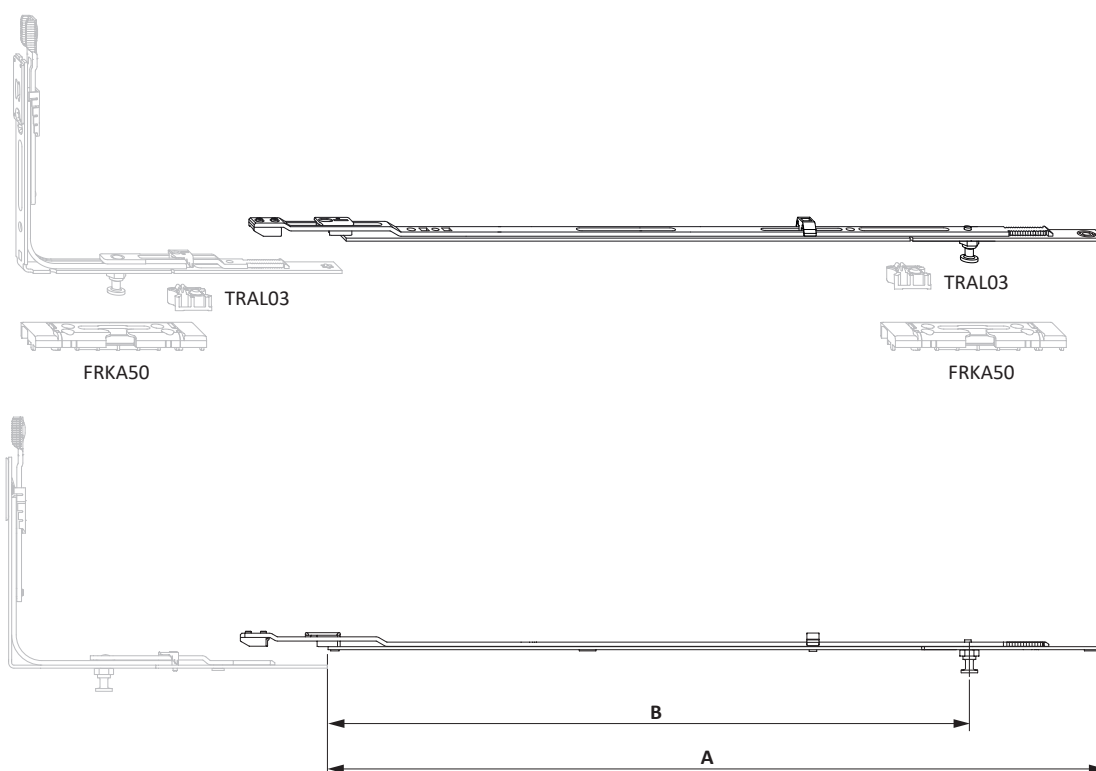


Техническая информация

Артикул	Наименование	Размеры (мм)			
		A	B		
TZUS1130-...	Промежут.пер. US/FH Тип.2+ 1S A0273	504	416	1	3



- С удлиненными S-ES цапфами для порогов с 10 мм межфальцевым зазором
- Плата подпятника зависит от профиля, см. профильный лист TRAL03
- Запорно-откидная опора S-ES FH BSW зависит от профиля, см. профильный лист FRKA50



Информация для заказа

Наименование	Артикул	Покрытие	Цвет	Единица упаковки
Промежут.пер. US/FH Тип.2+ 1S A0273	TZUS1130-10001_	Титан-серебро	-	1 ШТ
	TZUS1130-10004_	Титан-серебро	-	25 ШТ



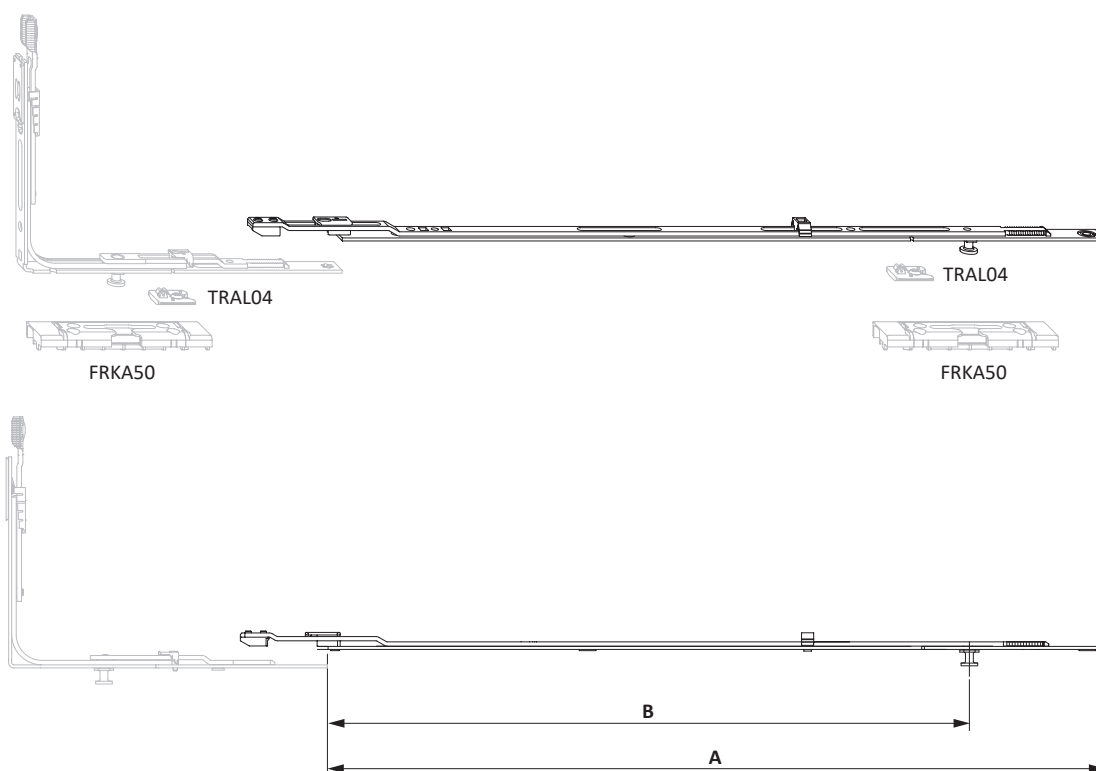
Техническая информация

Артикул	Наименование	Размеры (мм)			
		A	B		
TZUS1120-...	Промеж.пер.US/FH Тип.2+ BSW 1S	504	416	1	3



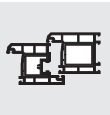
- Для порога с фальцлюфтом 4 мм.
- Плата подпятника зависит от профиля, см. профильный лист TRAL04
- Запорно-откидная опора S-ES FH BSW зависит от профиля, см. профильный лист FRKA50

4



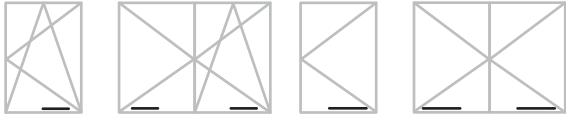
Информация для заказа

Наименование	Артикул	Покрытие	Цвет	Единица упаковки
Промеж.пер.US/FH Тип.2+ BSW 1S	TZUS1120-10001_	Титан-серебро	-	1 ШТ
	TZUS1120-10004_	Титан-серебро	-	25 ШТ

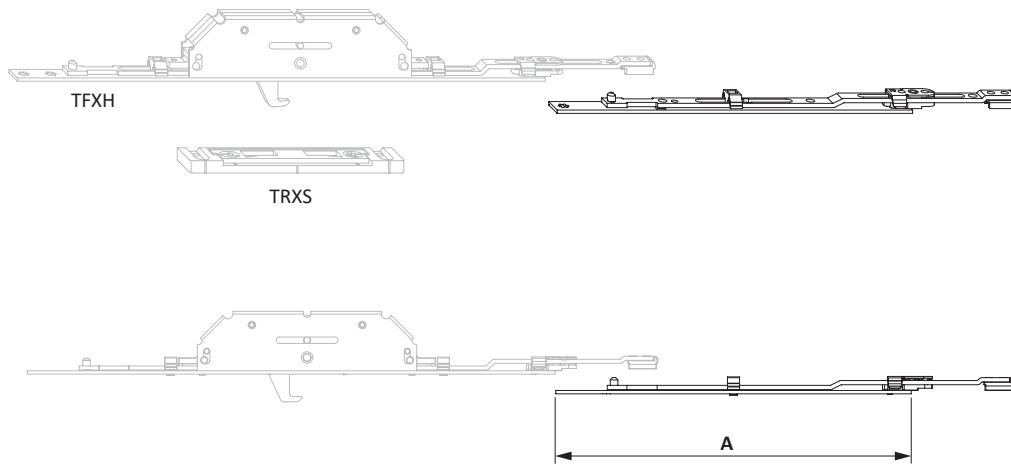


Техническая информация

Артикул	Наименование	Размеры (мм) А		
TZXV0010-...	Промежут.пер. BSW0 140	140	0	2
TZXV0020-...	Промежут.пер. BSW0 235	235	0	2

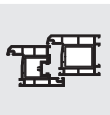


- Для одноуровневых порогов.
- Область применения зависит от присоединяемых элементов
- Устанавливается только с крюк TFXH.





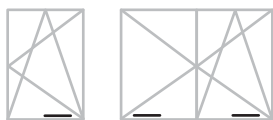
Информация для заказа

Наименование	Артикул	Покрытие	Цвет	Единица упаковки
Промежут.пер. BSW0 140	TZXV0010-10001_	Титан-серебро	-	1 ШТ
	TZXV0010-10002_	Титан-серебро	-	10 ШТ
Промежут.пер. BSW0 235	TZXV0020-10001_	Титан-серебро	-	1 ШТ
	TZXV0020-10002_	Титан-серебро	-	10 ШТ

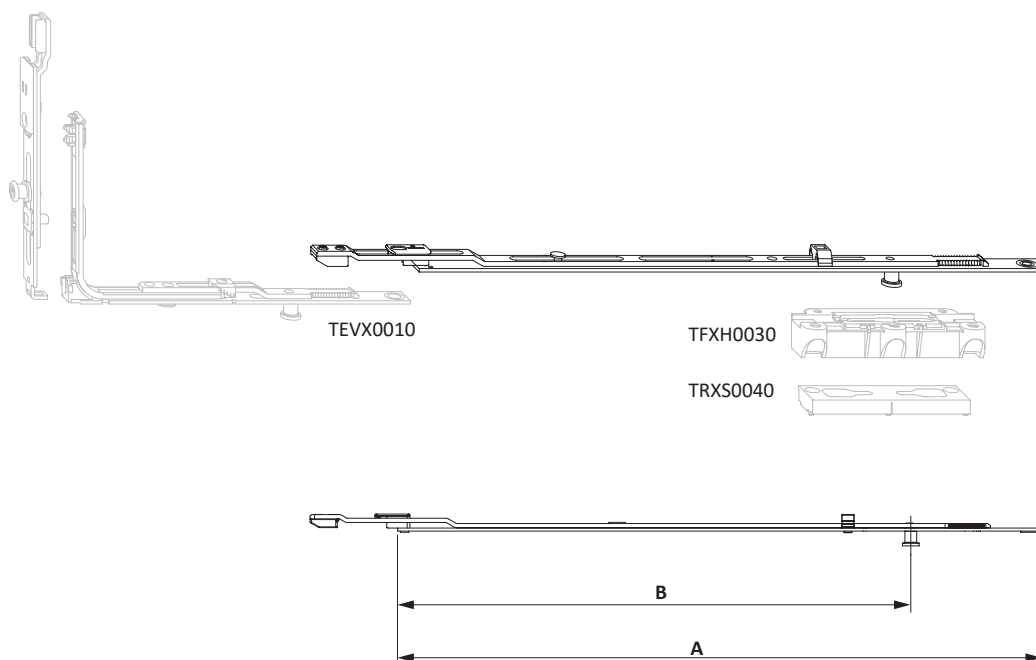


Техническая информация

Артикул	Наименование	Размеры (мм)			
		A	B		
TZBS0340-...	Промежут.пер. BS/FH Тип.1+ 1P	304	217	1	2
TZBS0350-...	Промежут.пер. BS/FH Тип.2+ 1P	504	417	1	3

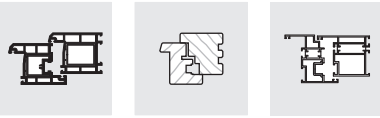


- Место соединения для подкладывания
- Область применения для TZBS0340: ширина створки по фальцу 750–950
Область применения для TZBS0350: ширина створки по фальцу 951–1400.



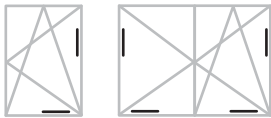
Информация для заказа

Наименование	Артикул	Покрытие	Цвет	Единица упаковки
Промежут.пер. BS/FH Тип.1+ 1P	TZBS0340-10001_	Титан-серебро	-	1 ШТ
	TZBS0340-10004_	Титан-серебро	-	25 ШТ
Промежут.пер. BS/FH Тип.2+ 1P	TZBS0350-10001_	Титан-серебро	-	1 ШТ
	TZBS0350-10004_	Титан-серебро	-	25 ШТ

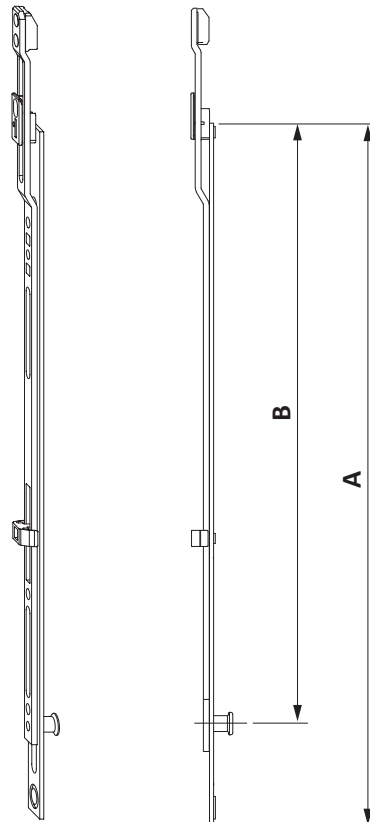


Техническая информация

Артикул	Наименование	Размеры (мм)			
		A	B		
TVSL1310-...	Удлинитель Тип.1+ 1P	93	48	1	1
TVSL1320-...	Удлинитель Тип.2+ 1P	143	98	1	2
TVSL1330-...	Удлинитель Тип.3+ 1P	243	198	1	2
TVSL1340-...	Удлинитель Тип.4+ 1P	343	298	1	3

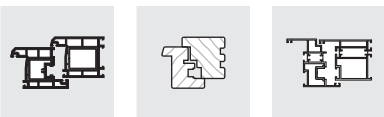


- Место соединения для подкладывания
- Область применения зависит от присоединяемых элементов



Информация для заказа

Наименование	Артикул	Покрытие	Цвет	Единица упаковки
Удлинитель Тип.1+ 1P	TVSL1310-10001_	Титан-серебро	-	1 ШТ
	TVSL1310-10005_	Титан-серебро	-	50 ШТ
Удлинитель Тип.2+ 1P	TVSL1320-10001_	Титан-серебро	-	1 ШТ
	TVSL1320-10005_	Титан-серебро	-	50 ШТ
Удлинитель Тип.3+ 1P	TVSL1330-10001_	Титан-серебро	-	1 ШТ
	TVSL1330-10005_	Титан-серебро	-	50 ШТ
Удлинитель Тип.4+ 1P	TVSL1340-10001_	Титан-серебро	-	1 ШТ
	TVSL1340-10005_	Титан-серебро	-	50 ШТ

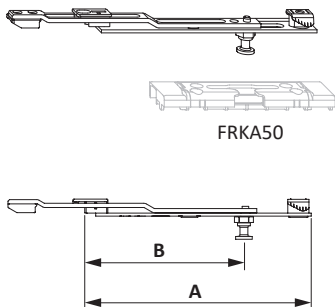


Техническая информация

Артикул	Наименование	Размеры (мм)			
		A	B		
TVSL0420-...	Удлинитель Тип.2+ 1S A0273	143	98	1	2



- С удлиненными S-ES цапфами для порогов с 10 мм межфальцевым зазором
- Область применения зависит от присоединяемых элементов
- Запорно-откидная опора S-ES FH BSW зависит от профиля, см. профильный лист FRKA50



Информация для заказа

Наименование	Артикул	Покрытие	Цвет	Единица упаковки
Удлинитель Тип.2+ 1S A0273	TVSL0420-10001_	Титан-серебро	-	1 ШТ
	TVSL0420-10005_	Титан-серебро	-	50 ШТ

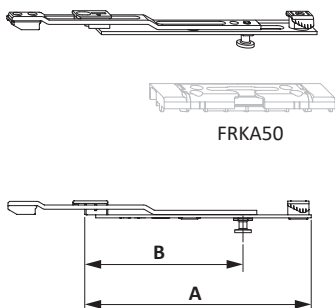


Техническая информация

Артикул	Наименование	Размеры (мм)			
		A	B		
TVSL0020-...	Удлинитель Тип.2+ 1S A0273	143	98	1	2

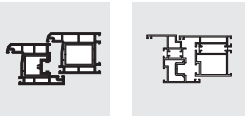


- Для порога с фальцлюфтом 4 мм.
- Область применения зависит от присоединяемых элементов
- Запорно-откидная опора S-ES FH BSW зависит от профиля, см. профильный лист FRKA50



Информация для заказа

Наименование	Артикул	Покрытие	Цвет	Единица упаковки
Удлинитель Тип.2+ 1S A0273	TVSL0020-10001_	Титан-серебро	-	1 ШТ
	TVSL0020-10005_	Титан-серебро	-	50 ШТ

**Ножницы DK**

Ножницы DK	TSKK2200, TSKK2210, TSKK2220, TSKK2230, TSKK2240, TSKK2270	H52.BG5_TSKK_007	5 - 2
Ножницы DK без FBS	TSKK2300, TSKK2310, TSKK2320, TSKK2330	H52.BG5_TSKK_009	5 - 4
Krt. набор дополнит. ножниц	TSZS0010, TSZS0030, TSZS0020	H52.BG5_TMZS_004	5 - 6

Ножницы DF

Ножницы DF	TSKD2000	H52.BG5_TSKD_003	5 - 7
Ножницы DF/A	TSKD2200, TSKD2210, TSKD2220, TSKD2230, TSKD2240,	H52.BG5_TSKD_004	5 - 8



Техническая информация

Артикул	Наименование	ШСФ	Размеры (мм)				Масса створки		
			A	B	C	D			
TSKK2200-...	Ножницы DK Тип.0	230 мм - 450 мм	405	-	225	75	100 kg	0	3
TSKK2210-...	Ножницы DK Тип.1	451 мм - 680 мм	540	-	230	140	130 kg	0	4
TSKK2220-...	Ножницы DK Тип.2	681 мм - 880 мм	740	-	200	140	150 kg	0	5
TSKK2230-...	Ножницы DK Тип.2 1P	681 мм - 880 мм	740	456	200	140	150 kg	1	5
TSKK2240-...	Ножницы DK Тип.3 1P	881 мм - 1050 мм	910	552	200	140	150 kg	1	7
TSKK2270-...	Ножницы DK Тип.4 1RS	1051 мм - 1250 мм	1110	552	200	140	150 kg	1	8



- Размер D = Выход створки
- Пожалуйста, обратите внимание:
ШСФ 1251 - 1450 ножницы AF Тип. 3 с дополнительными ножницами AF
ШСФ 1451 - 1650 ножницы AF Тип. 4 с дополнительными ножницами AF
- Интегрированная защита от захлопывания в наклонном положении створки
- Блокировка в наклонном положении
- **Внимание!**
Необходимо соблюдать предписания и инструкции по эксплуатации изделия, условия предоставления гарантийных обязательств (директивы VNBH, сопроводительную документацию; загрузка директив: www.beschlagindustrie.de/ggsb/richtlinien.asp)
документацию производителей рам, материала (пластик, металл), а также нормы DIN 68 121 "Деревянные заготовки для оконно-дверных систем"





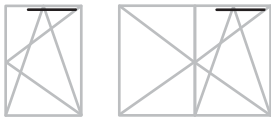
Информация для заказа

Наименование	Артикул	Покрытие	Цвет	Единица упаковки
Ножницы DK Тип.0	TSKK2200-10001_	Титан-серебро	-	1 ШТ
	TSKK2200-10004_	Титан-серебро	-	25 ШТ
Ножницы DK Тип.1	TSKK2210-10001_	Титан-серебро	-	1 ШТ
	TSKK2210-10004_	Титан-серебро	-	25 ШТ
	TSKK2210-10027_	Титан-серебро	-	800 ШТ
Ножницы DK Тип.2	TSKK2220-10001_	Титан-серебро	-	1 ШТ
	TSKK2220-10004_	Титан-серебро	-	25 ШТ
	TSKK2220-10023_	Титан-серебро	-	600 ШТ
Ножницы DK Тип.2 1P	TSKK2230-10001_	Титан-серебро	-	1 ШТ
	TSKK2230-10004_	Титан-серебро	-	25 ШТ
Ножницы DK Тип.3 1P	TSKK2240-10001_	Титан-серебро	-	1 ШТ
	TSKK2240-10004_	Титан-серебро	-	25 ШТ
Ножницы DK Тип.4 1RS	TSKK2270-10001_	Титан-серебро	-	1 ШТ
	TSKK2270-10004_	Титан-серебро	-	25 ШТ
	TSKK2270-10022_	Титан-серебро	-	400 ШТ



Техническая информация

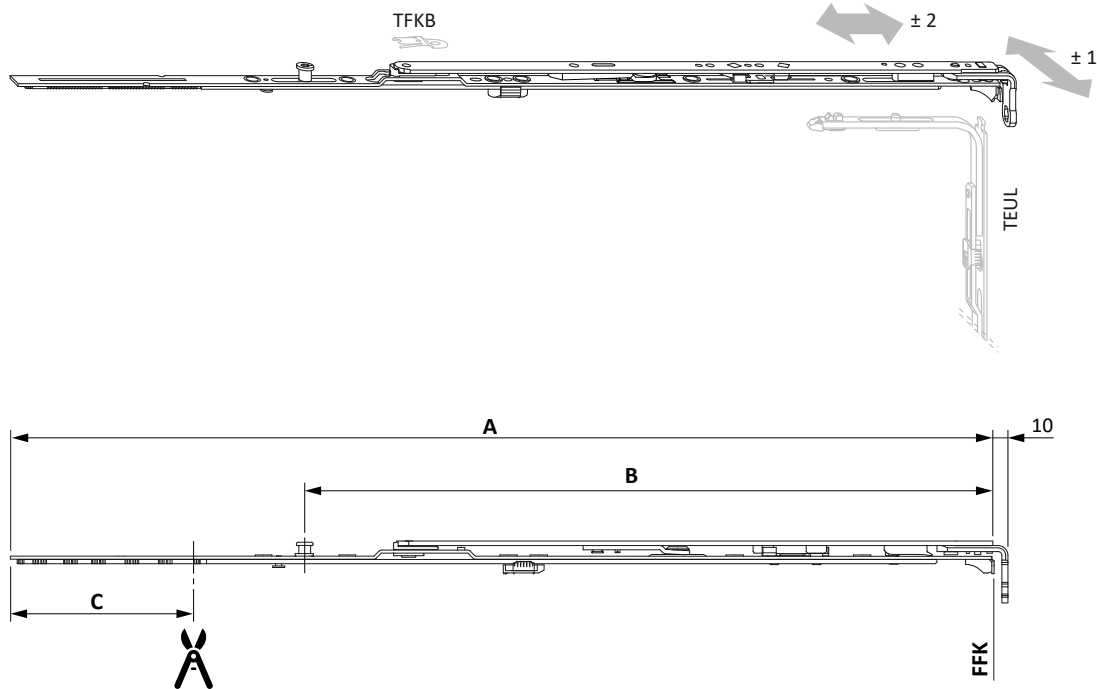
Артикул	Наименование	ШСФ	Размеры (мм)				Масса створки		
			A	B	C	D			
TSKK2300-...	Ножницы DK Тип.1 без FBS	451 мм - 680 мм	540	-	230	125	130 kg	0	4
TSKK2310-...	Ножницы DK Тип.2 без FBS	681 мм - 880 мм	740	-	200	140	150 kg	0	5
TSKK2320-...	Ножницы DK Тип.2 без FBS 1P	681 мм - 880 мм	740	456	200	140	150 kg	1	5
TSKK2330-...	Ножницы DK Тип.3 без FBS 1P	881 мм - 1050 мм	910	552	200	140	150 kg	1	7

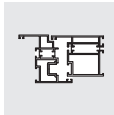
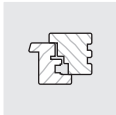
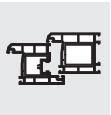


- Размер D = Выход створки

• **Внимание!**

Необходимо соблюдать предписания и инструкции по эксплуатации изделия, условия предоставления гарантийных обязательств (директивы VNBH, сопроводительную документацию; загрузка директив: www.beschlagindustrie.de/ggsb/richtlinien.asp) документацию производителей рам, материала (пластик, металл), а также нормы DIN 68 121 "Деревянные заготовки для оконно-дверных систем"






Информация для заказа

Наименование	Артикул	Покрытие	Цвет	Единица упаковки
Ножницы DK Тип.1 без FBS	TSKK2300-10001_	Титан-серебро	-	1 ШТ
	TSKK2300-10004_	Титан-серебро	-	25 ШТ
Ножницы DK Тип.2 без FBS	TSKK2310-10001_	Титан-серебро	-	1 ШТ
	TSKK2310-10004_	Титан-серебро	-	25 ШТ
Ножницы DK Тип.2 без FBS 1P	TSKK2320-10001_	Титан-серебро	-	1 ШТ
	TSKK2320-10004_	Титан-серебро	-	25 ШТ
Ножницы DK Тип.3 без FBS 1P	TSKK2330-10001_	Титан-серебро	-	1 ШТ
	TSKK2330-10004_	Титан-серебро	-	25 ШТ



Техническая информация

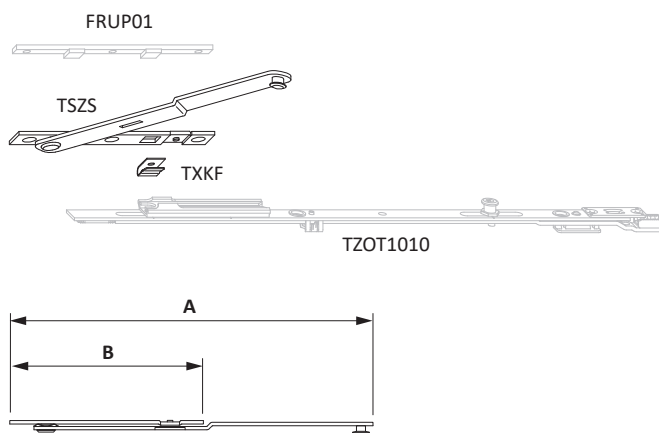
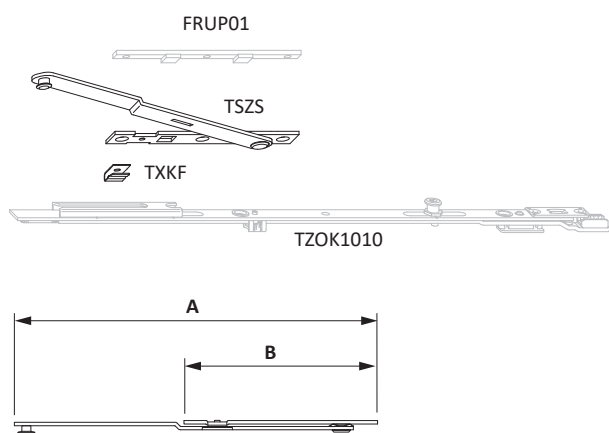
Артикул	Наименование	Размеры (мм)		Межфальцевый зазор	Смещение оси фурнитурного паза	
		A	B			
TSZS0010-...	Набор Доп.ножницы 18/9	272	128	12	9	3
TSZS0030-...	Набор Доп.ножницы 20/9	272	128	12	9	6
TSZS0020-...	Набор Доп.ножницы 26/13	272	128	12	13	3



- С учетом соответствующей диаграммы применения масса створки деревянных конструкций до макс. 150 кг
- Доставка доп.ножниц вкл., зажимную пружину TXKF
- Подкладные пластины см.профилезависимые листы, FRUP01

5

TBT





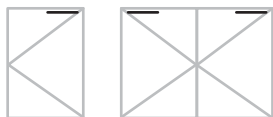
Информация для заказа

Наименование	Артикул	Покрытие	Цвет	Единица упаковки
Набор Доп.ножницы 18/9	TSZS0010-10001_	Титан-серебро	-	1 ШТ
	TSZS0010-10005_	Титан-серебро	-	50 ШТ
Набор Доп.ножницы 20/9	TSZS0030-10001_	Титан-серебро	-	1 ШТ
	TSZS0030-10005_	Титан-серебро	-	50 ШТ
Набор Доп.ножницы 26/13	TSZS0020-10001_	Титан-серебро	-	1 ШТ
	TSZS0020-10005_	Титан-серебро	-	50 ШТ



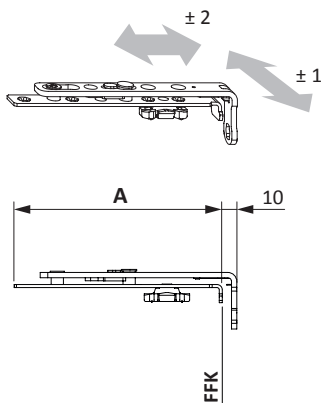
Техническая информация

Артикул	Наименование	Размеры (мм) А	Смещение оси фурнитурного паза	Масса створки		
TSKD2000-...	Ножницы DF	137	13/9	130 kg	0	4



- Внимание!**

Необходимо соблюдать предписания и инструкции по эксплуатации изделия, условия предоставления гарантийных обязательств (директивы VHBH, сопроводительную документацию; загрузка директив: www.beschlagindustrie.de/ggsb/richtlinien.asp) документацию производителей рам, материала (пластик, металл), а также нормы DIN 68 121 "Деревянные заготовки для оконно-дверных систем"



Информация для заказа

Наименование	Артикул	Покрытие	Цвет	Единица упаковки
Ножницы DF	TSKD2000-10001_	Титан-серебро	-	1 ШТ
	TSKD2000-10006_	Титан-серебро	-	100 ШТ



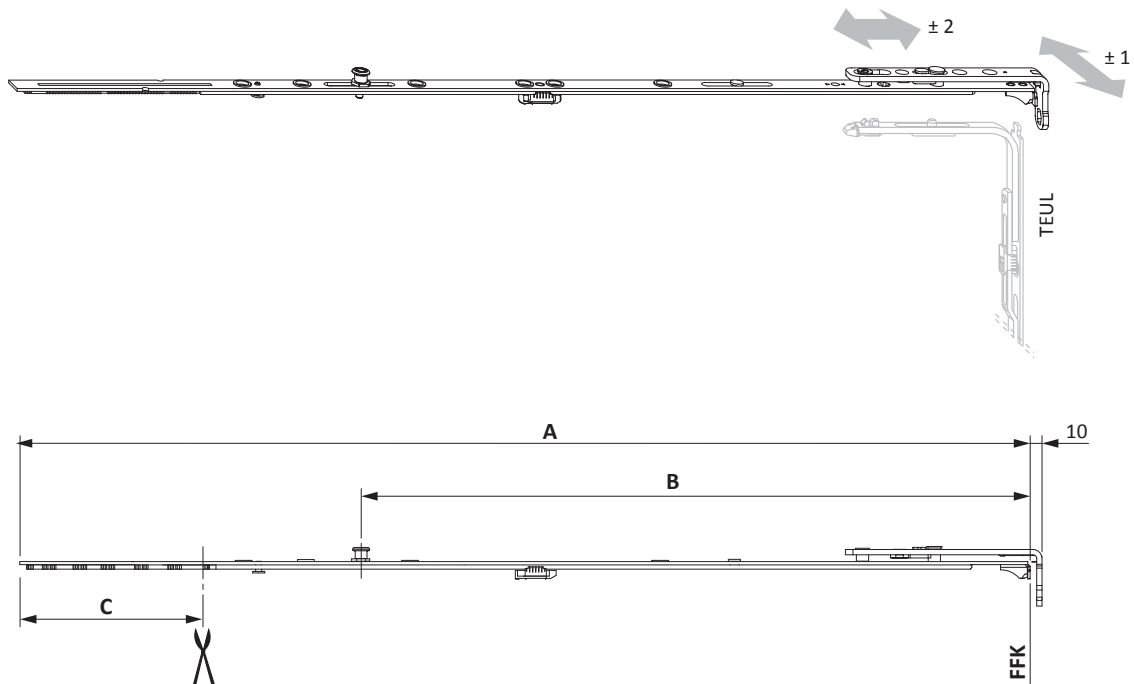
Техническая информация

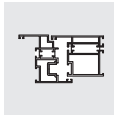
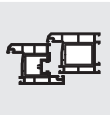
Артикул	Наименование	ШСФ	Размеры (мм)			Масса створки		
			A	B	C			
TSKD2200-...	Ножницы DF/A Тип.0	230 мм - 450 мм	405	-	225	130 kg	0	2
TSKD2210-...	Ножницы DF/A Тип.1	451 мм - 680 мм	540	-	200	130 kg	0	3
TSKD2220-...	Ножницы DF/A Тип.2 1RS	681 мм - 880 мм	740	456	200	130 kg	1	4
TSKD2230-...	Ножницы DF/A Тип.3 1RS	881 мм - 1050 мм	910	552	200	130 kg	1	6
TSKD2240-...	Ножницы DF/A Тип.4 1RS	1051 мм - 1250 мм	1110	552	200	130 kg	1	7



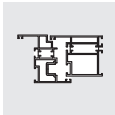
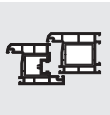
- Обратите внимание: ширина створки по фальцу 1251–1450 мм ножницы DF/A типоразмера 4 с промежуточной передачей TZKK1010

- **Внимание!** Необходимо соблюдать предписания и инструкции по эксплуатации изделия, условия предоставления гарантийных обязательств (директивы VNBH, сопроводительную документацию; загрузка директив: www.beschlagindustrie.de/ggsb/richtlinien.asp) документацию производителей рам, материала (пластик, металл), а также нормы DIN 68 121 "Деревянные заготовки для оконно-дверных систем"



**Информация для заказа**

Наименование	Артикул	Покрытие	Цвет	Единица упаковки
Ножницы DF/A Тип.0	TSKD2200-10001_	Титан-серебро	-	1 ШТ
	TSKD2200-10004_	Титан-серебро	-	25 ШТ
Ножницы DF/A Тип.1	TSKD2210-10001_	Титан-серебро	-	1 ШТ
	TSKD2210-10004_	Титан-серебро	-	25 ШТ
Ножницы DF/A Тип.2 1RS	TSKD2220-10001_	Титан-серебро	-	1 ШТ
	TSKD2220-10004_	Титан-серебро	-	25 ШТ
Ножницы DF/A Тип.3 1RS	TSKD2230-10001_	Титан-серебро	-	1 ШТ
	TSKD2230-10004_	Титан-серебро	-	25 ШТ
Ножницы DF/A Тип.4 1RS	TSKD2240-10001_	Титан-серебро	-	1 ШТ
	TSKD2240-10004_	Титан-серебро	-	25 ШТ

**Общие**

Декоративный профиль	811757, 290569	H52.BG6_ZADP_001	6 - 4
Декоративная шина	707814, 286012	H52.BG6_FADS_002	6 - 5
Ср.приж. MV-W на ств.скрытый	TFMV0100	H52.BG6_TFMV_004	6 - 6
Ср.приж. MV на ств.скрытый	TFMV0110	H52.BG6_TFMV_005	6 - 7
Ср.приж. MV-W на ств.с паз.	FFMV0050	H52.BG6_FFMV_001	6 - 8
Ср.приж. MV на ств.скрытый	700662, FFMV0020, TFMV0020	H52.BG6_FFMV_002	6 - 9
Вкладыш H	TFFS0030	H52.BG6_TFFS_002	6 - 10
Ручка VL шульповая	THVL0031, THVL0032	H52.BG6_THVL_002	6 - 11
Ограничитель поворота ручки	TFHB0010, TFHB0020	H52.BG6_TFHB_001	6 - 12
Ограничитель откидывания	TFKB0010	H52.BG6_TFKB_001	6 - 13
Ограничитель откида доп.ножниц	889008, 298565	H52.BG6_TFKB_004	6 - 14
Зажимная пружина FL	ZFKF0010, FFDS0050	H52.BG6_ZFKF_001	6 - 15
Клипса для логотипа	ZASS0010	H52.BG6_ZASS_001	6 - 16
Кондуктор рамные детали	TART0550	H52.BG6_TART_001	6 - 17
Фиксатор винта	TBZS0010, TBZS0020	H52.BG6_TBZS_001	6 - 18
Четырехгранный стопор	ZHVK0060, ZHVK0260, ZHVK5000	H52.BG6_ZHVK_001	6 - 19

Порог

Крюк BSW0	TFXH0010, TFXH0020	H52.BG4_TFXH_001	6 - 20
Крюк DK BSW0 A0373	TFXH0030	H52.BG4_TFXH_002	6 - 21

Крепежный материал для декоративная шина

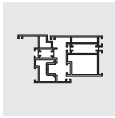
Крепежная пластина	ZFAP0020	H52.BG6_ZFAP_001	6 - 22
Фиксирующая пластина	TFAP0010	H52.BG6_TFAP_001	6 - 23
Штульповый фиксатор	SH001	H52.BG6_AFZB_001	6 - 25

Детский замок

Детс.замок с ключом	ZMDS0040, 801277, 892510	H52.BG6_ZMZU_001	6 - 26
Детский замок скрытый	ZMDS0050, ZMDS0060, ZMDS0070	H52.BG6_ZMDS_002	6 - 27

Противовзломность

Защита от высверл.Е	TGBS0010	H52.BG6_TGBS_001	6 - 30
Anbohrschutz	TGBS0020	H52.BG6_TGBS_002	6 - 31

**Предохранитель ошибочного действия**

Предохран. ошиб. действия	TFBS0010	H52.BG6_TFBS_001	6 - 32
Колпачок FBS	TFFD0040	H52.BG6_TFFD_002	6 - 33
Колпачок	TFFD0011, TFFD0012, TFFD0021, TFFD0022	H52.BG6_TFFD_003	6 - 34
Колпачок удлинённый	TFFD0031, TFFD0032	H52.BG6_TFFD_001	6 - 35
Предохран. ошиб. действия	TFBS0091, TFBS0092, TFBS0081, TFBS0082, TFBS0061, TFBS0062	H52.BG6_TFBS_002	6 - 36

Тормозные ножницы и Фиксатор створки

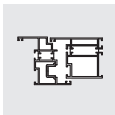
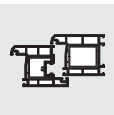
Тормозные ножницы	704110, 700693, 704127, 704158, 704134, FSBR0010	H52.BG5_FSBR_001	6 - 37
Тормозные ножницы накладной	715895	H52.BG5_FSBR_007	6 - 39
Тормозные ножницы A0273	ZSBR0110, ZSBR0120, FRSL0050	H52.BG5_FSBR_006	6 - 40
Тормозные ножницы	TSBR0040, TSBR0050	H52.BG5_TSBR_002	6 - 41
Фиксатор створки	ZSFF0010	H52.BG6_ZSFF_001	6 - 43

Микролифт

Приподниматель створки FBS	TFFH0091, TFFH0092	H52.BG6_TFFH_005	6 - 44
Приподниматель створки (для TEUL)	TFFH0080, TFFH0101, TFFH0102	H52.BG6_TFFH_007	6 - 45
Приподниматель створки FH (для TEVR)	TFFH0060, TFFH0070	H52.BG6_TFFH_008	6 - 46
Приподниматель створки A0273	TFFH0171, TFFH0172	H52.BG6_TFFH_009	6 - 47
Приподниматель створки A2000	TFFH0160	H52.BG6_TFFH_006	6 - 48
Приподниматель защелки KF	FFAL0010, FFAL0020	H52.BG6_FFAL_001	6 - 47
Подпятник	884959	H52.BG6_FRAL_001	6 - 50

дополнительное проветривание

Двухпозиционное проветривание	TMZZ0010	H52.BG6_TZZZ_002	6 - 51
Энергосбер.ножницы	ZSES0010, TSES0010	H52.BG6_ZSES_001	6 - 52
Фиксатор створки	214411	H52.BG6_FRFF_001	6 - 53
Фиксатор створки A0092	214374	H52.BG6_FRFF_002	6 - 54
Рамн. детали vent secure	TRVS	H52.BG7_TRVS_001	6 - 55
Рамная дет. SP-S	FRZL	H52.BG7_FRZL_001	6 - 57
Дистанционная деталь	ARZL02	H52.BG6_ARZC_001	6 - 58

**Балконная защелка**

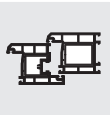
Вкладыш SB для балк.защелки	TRST0110	H52.BG6_TRST_003	6 - 59
Запор.плас. д.балконой защёлки	TRST0010	H52.BG6_TRST_001	6 - 60
Балконная защелка	TFST0021, TFST0022	H52.BG6_TFST_007	6 - 61
Балконная защелка A2000	TFST0031, TFST0032	H52.BG6_TFST_003	6 - 62
Балконная защелка выключаемая	TFST0011, TFST0012	H52.BG6_TFST_001	6 - 63
Балконная защелка	FRZB, FRZB01	H52.BG7_FRZB_001	6 - 64

Специальных конструкций

Страх. трос/опорн.пластина	ZSZP0010, ZSFP0020	H52.BG1_ZSFP_001	6 - 65
----------------------------	--------------------	------------------	--------

Инструменты и обслуживание

Монтажный ключ	ZAEW0030	H52.BG6_ZAEW_001	6 - 66
Монтажный ключ	ZAEW0070	H52.BG6_ZAEW_004	6 - 67
Регулировочный ключ SW4/SW11	157756	H52.BG6_ZAEW_002	6 - 68
Регулировочный ключ SW4/T15	ZAEW0060	H52.BG6_ZAEW_003	6 - 69
Набор по уходу	7008178	H52.BG6_ZXSX_002	6 - 70
Смазка для ухода	ZXSX0120	H52.BG6_ZXSX_001	6 - 71
Сумка с инструментами	ZXWE0040, ZXWE0020, ZXWE0010	H52.BG6_ZXWE_001	6 - 72



Техническая информация

Артикул	Наименование
811757	Декор.профиль 200 см ..
290569	Декор.профиль 100 м ..

- Для открытого фурнитурного паза
- * Поставка в виде профилей длиной 200 см
- ** Поставка в рулонах, длина = 100 м



Информация для заказа

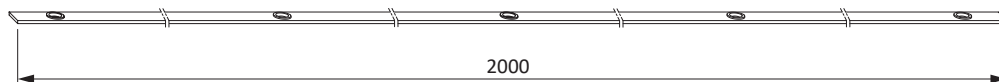
Наименование	Артикул	Покрытие	Цвет	Единица упаковки
Декор.профиль 200 см ..	811757	Нейтральный	RAL9003	1 ШТ
	209387	Нейтральный	RAL9003	100 ШТ
	811740	Нейтральный	RAL8024	1 ШТ
	209370	Нейтральный	RAL8024	100 ШТ
Декор.профиль 100 м ..	290569	Нейтральный	нержавеющая сталь-серебро	1 ШТ



Техническая информация

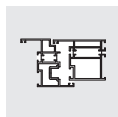
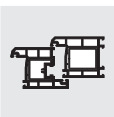
Артикул	Наименование
707814	Декоративная шина ..

- Для открытого фурнитурного паза




Информация для заказа

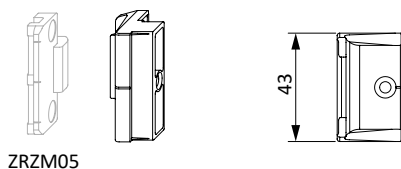
Наименование	Артикул	Покрытие	Цвет	Единица упаковки
Декоративная шина ..	707814	Титан-серебро	-	1 ШТ
	286012	Титан-серебро	-	25 ШТ



Техническая информация

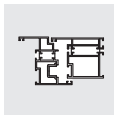
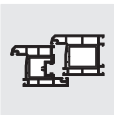
Артикул	Наименование	
TFMV0100-...	Ср.приж. MV-W скрытый 13	1

- С возможность доустановки
- Для открытого фурнитурного паза
- Ветровая нагрузка по классу 3 по норме DIN EN 12210 до 1.800 Pascal
- Подходящая рамная деталь профилезависимая, см. профильные листы ZRZM05




Информация для заказа

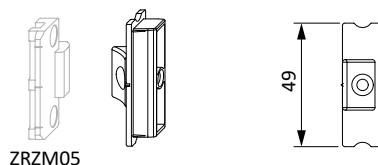
Наименование	Артикул	Покрытие	Цвет	Единица упаковки
Ср.приж. MV-W скрытый 13	TFMV0100-04001_	Нейтральный	нержавеющая сталь-серебро	1 ШТ
	TFMV0100-04006_	Нейтральный	нержавеющая сталь-серебро	100 ШТ



Техническая информация

Артикул	Наименование	
TFMV0110-...	Ср.приж. MV скрытый	1

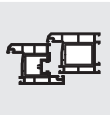
- С возможность доустановки
- Для открытого фурнитурного паза
- Подходящая рамная деталь профилезависимая, см. профильные листы ZRZM05




ZRZM05

Информация для заказа

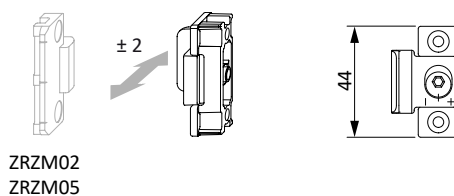
Наименование	Артикул	Покрытие	Цвет	Единица упаковки
Ср.приж. MV скрытый	TFMV0110-04001_	Нейтральный	нержавеющая сталь-серебро	1 ШТ
	TFMV0110-04006_	Нейтральный	нержавеющая сталь-серебро	100 ШТ



Техническая информация

Артикул	Наименование	
FFMV0050-...	Ср.приж. MV-W на ств. скрытый ..	2

- С возможность доустановки
- Для открытого фурнитурного паза
- Ветровая нагрузка по классу 3 по норме DIN EN 12210 до 1.800 Pascal
- Регулировка по высоте шестигранным ключом
- Подходящая рамная деталь профилезависимая, см. профильные листы ZRZM02 или ZRZM05




Информация для заказа

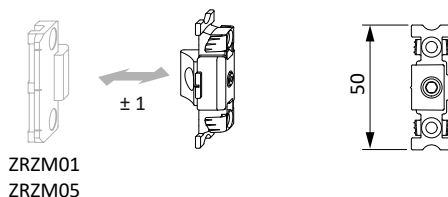
Наименование	Артикул	Покрытие	Цвет	Единица упаковки
Ср.приж. MV-W на ств. скрытый ..	FFMV0050-10001_	Титан-серебро	-	1 ШТ
	FFMV0050-10006_	Титан-серебро	-	100 ШТ



Техническая информация

Артикул	Наименование	
700662	Ср.приж. MV на ств. без паза ..	2
FFMV0020-...	Ср.приж. MV скрыт.б.паз.13 мм ..	2
TFMV0020-...	Ср.приж. MV на ств. скрытый ..	2

- С возможность доустановки
- Регулировка по прижиму осуществляется шестигранным ключом
- Подходящая рамная деталь профилезависимая, см. профильные листы ZRZM01 или ZRZM05



Информация для заказа

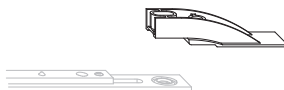
Наименование	Артикул	Покрытие	Цвет	Единица упаковки
Ср.приж. MV на ств. без паза ..	700662	Титан-серебро	-	1 ШТ
	275986	Титан-серебро	-	100 ШТ
	874844	E-LOOK	-	1 ШТ
	261620	E-LOOK	-	100 ШТ
Ср.приж. MV скрыт.б.паз.13 мм ..	FFMV0020-10001_	Титан-серебро	-	1 ШТ
	FFMV0020-10006_	Титан-серебро	-	100 ШТ
Ср.приж. MV на ств. скрытый ..	TFMV0020-10001_	Титан-серебро	-	1 ШТ
	TFMV0020-10006_	Титан-серебро	-	100 ШТ



Техническая информация

Артикул	Наименование
TFFS0030-...	Вкладыш Н

- Для декорирования края паза при неполной его фрезеровки



Информация для заказа

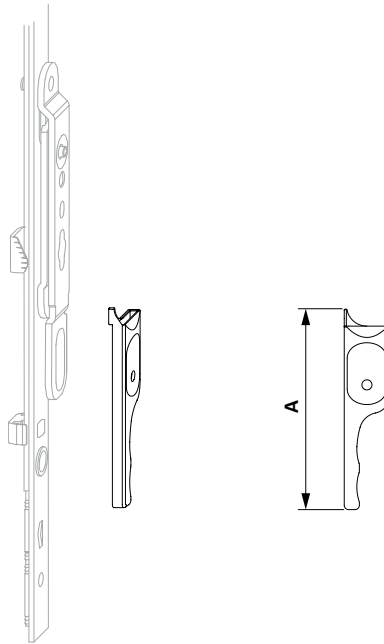
Наименование	Артикул	Покрытие	Цвет	Единица упаковки
Вкладыш Н	TFFS0030-04001_	Нейтральный	нержавеющая сталь-серебро	1 ШТ
	TFFS0030-04029_	Нейтральный	нержавеющая сталь-серебро	1000 ШТ



Техническая информация

Артикул	Наименование	Размеры (мм)
		A
THVL0031-...	Ручка VL шульповая ПРАВ.	79,50
THVL0032-...	Ручка VL шульповая ЛЕВ.	79,50

- Удлинитель ручки для шульпового привода




Информация для заказа

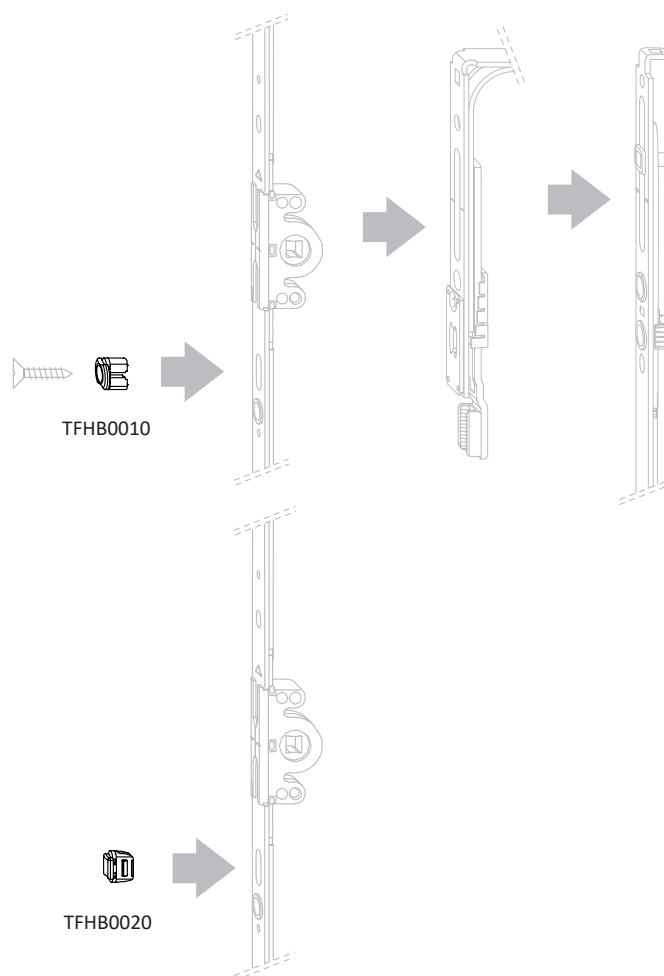
Наименование	Артикул	Покрытие	Цвет	Единица упаковки
Ручка VL шульповая ПРАВ.	THVL0031-10001_	Титан-серебро	-	1 ШТ
	THVL0031-10004_	Титан-серебро	-	25 ШТ
Ручка VL шульповая ЛЕВ.	THVL0032-10001_	Титан-серебро	-	1 ШТ
	THVL0032-10004_	Титан-серебро	-	25 ШТ



Техническая информация

Артикул	Наименование	
TFHB0010-...	Ограничитель поворота ручки	1
TFHB0020-...	Огранич. поворота с фиксатором	0

- Ход может ограничиваться до 90 градусов



6

Информация для заказа

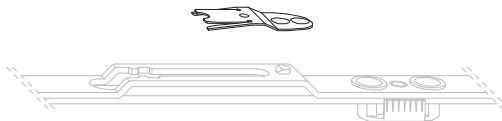
Наименование	Артикул	Покрытие	Цвет	Единица упаковки
Ограничитель поворота ручки	TFHB0010-09901_	Нейтральный	чёрный/неопределенный	1 ШТ
	TFHB0010-09906_	Нейтральный	чёрный/неопределенный	100 ШТ
Огранич. поворота с фиксатором	TFHB0020-09901_	Нейтральный	чёрный/неопределенный	1 ШТ
	TFHB0020-09906_	Нейтральный	чёрный/неопределенный	100 ШТ



Техническая информация

Артикул	Наименование	ВСФ
TFKB0010-...	Ограничитель откидывания ..	295 мм - 800 мм

- Ограничивает выход раскрытия ножниц до 100 мм



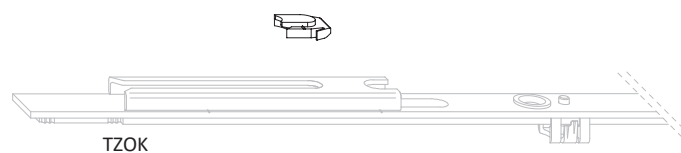
Информация для заказа

Наименование	Артикул	Покрытие	Цвет	Единица упаковки
Ограничитель откидывания ..	TFKB0010-10001_	Титан-серебро	-	1 ШТ
	TFKB0010-10008_	Титан-серебро	-	500 ШТ



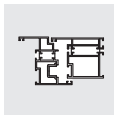
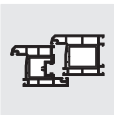
Техническая информация

Артикул	Наименование
889008	Ограничитель откида доп.ножниц ..



Информация для заказа

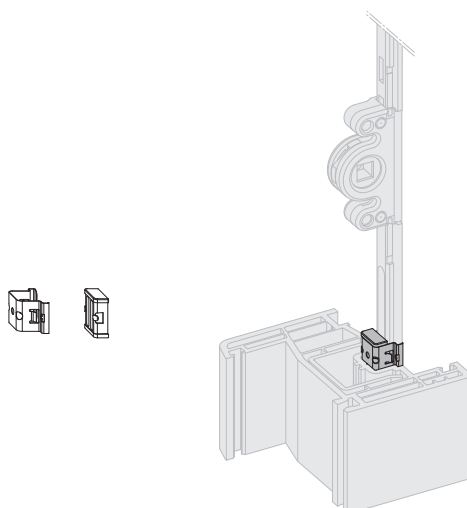
Наименование	Артикул	Покрытие	Цвет	Единица упаковки
Ограничитель откида доп.ножниц ..	889008	Нейтральный	RAL7001	1 ШТ
	298565	Нейтральный	RAL7001	100 ШТ



Техническая информация

Артикул	Наименование
ZFKF0010-...	Фиксирующая пружина ..
FFDS0050-...	Дистанционная деталь

- Для дополнительной фиксации.



Информация для заказа

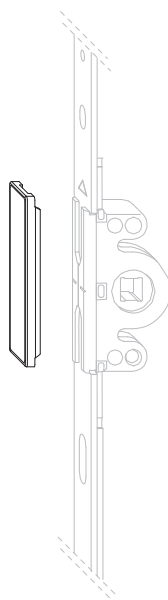
Наименование	Артикул	Покрытие	Цвет	Единица упаковки
Фиксирующая пружина ..	ZFKF0010-00020_	Нейтральный	-	200 ШТ
Дистанционная деталь	FFDS0050-09908_	Нейтральный	чёрный/неопределенный	500 ШТ



Техническая информация

Артикул	Наименование
ZASS0010-...	Клипса для логотипа ..

- Для отштампованного отверстия на приводе 15
- Устанавливается только без предохранителя ошибочного действия TFBS001
- Маркировка с логотипом клиента по запросу



Информация для заказа

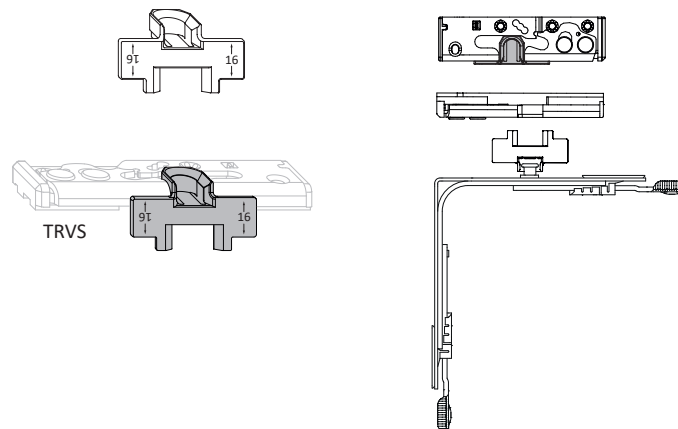
Наименование	Артикул	Покрытие	Цвет	Единица упаковки
Клипса для логотипа ..	ZASS0010-00201_	Нейтральный	RAL9003	1 ШТ
	ZASS0010-00208_	Нейтральный	RAL9003	500 ШТ
	ZASS0010-04001_	Нейтральный	нержавеющая сталь-серебро	1 ШТ



Техническая информация

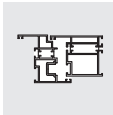
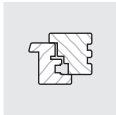
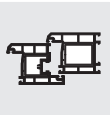
Артикул	Наименование
TART0550-...	Кондуктор рамные детали 12/..-13

- Для точного позиционирования рамных деталей TITAN vent secure на монтируемом окне.
- Шаблон для позиционирования задвигается за комфортные грибовидные цапфы, его можно использовать как для центрирующей функции рамных деталей TITAN vent secure так и для разметки положения цапфы на раме
- В качестве шаблона для разметки может использоваться кондуктор для позиционирования и для установки стандартных (TRSM/TRSN) или противовзломных (TRSK) пластин.
- Пример использования содержится здесь: <https://youtu.be/2wuYHXi3Ffo>



Информация для заказа

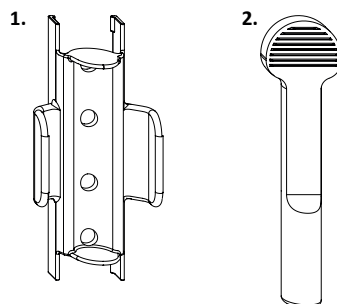
Наименование	Артикул	Покрытие	Цвет	Единица упаковки
Кондуктор рамные детали 12/..-13	TART0550-04601_	Нейтральный	RAL 9005	1 ШТ
	TART0550-04602_	Нейтральный	RAL 9005	10 ШТ



Техническая информация

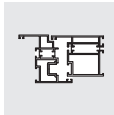
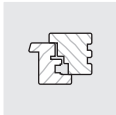
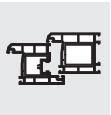
Артикул	Наименование
TBZS0010-...	Фиксатор винта SL
TBZS0020-...	Фиксатор винта EL

- Фиксаторы винтов предотвращают навешивание створки при производстве окна, до того как производится визуальный осмотр. Визуальный осмотр должен быть гарантирован для установки крепежных винтов.
 - Фиксатор винтов для опоры ножничной петли
 - Фиксатор винтов для опоры нижней петли
- Пример использования содержится здесь: <https://youtu.be/7ca-7NSkYjM>



Информация для заказа

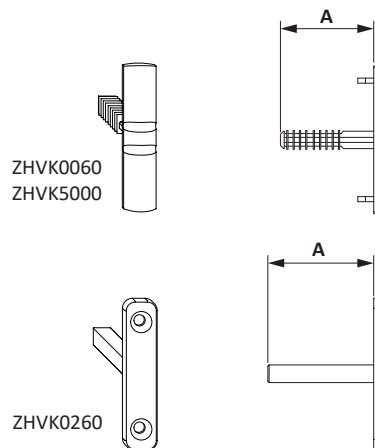
Наименование	Артикул	Покрытие	Цвет	Единица упаковки
Фиксатор винта SL	TBZS0010-0H501_	Нейтральный	сигнал красный	1 ШТ
	TBZS0010-0H507_	Нейтральный	сигнал красный	250 ШТ
Фиксатор винта EL	TBZS0020-0H501_	Нейтральный	сигнал красный	1 ШТ
	TBZS0020-0H507_	Нейтральный	сигнал красный	250 ШТ



Техническая информация

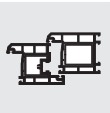
Артикул	Наименование	Размеры (мм)
		A
ZHVK0060-...	Стопор 4-х гранный ..	37
ZHVK0260-...	Стопор 4-х гранный ..	42
ZHVK5000-...	Стопор 4-х гранный ..	-

- Транспортировочное крепление для привода.





Информация для заказа

Наименование	Артикул	Покрытие	Цвет	Единица упаковки
Стопор 4-х гранный ..	ZHVK0060-09629_	Нейтральный	белый/неопределенный	1000 ШТ
Стопор 4-х гранный ..	ZHVK0260-09929_	Нейтральный	чёрный/неопределенный	1000 ШТ
Стопор 4-х гранный ..	ZHVK5000-09605_	Нейтральный	белый/неопределенный	50 ШТ
	ZHVK5000-09629_	Нейтральный	белый/неопределенный	1000 ШТ

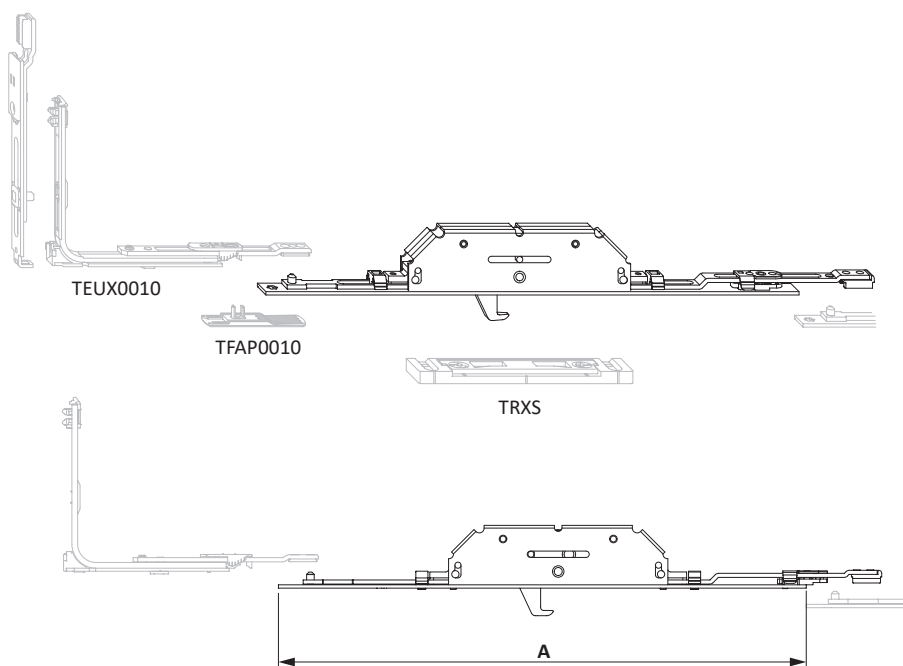


Техническая информация

Артикул	Наименование	Размеры (мм)			
		A			
TFXH0010-...	крюк BSW0 FL7,5	350		1	1
TFXH0020-...	крюк BSW0 FL10	350		1	1



- Для одноуровневых порогов.
- Область применения зависит от присоединяемых элементов



Информация для заказа

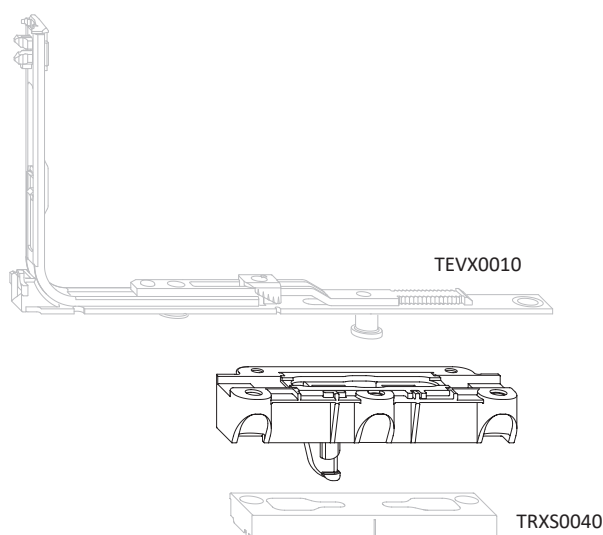
Наименование	Артикул	Покрытие	Цвет	Единица упаковки
крюк BSW0 FL7,5	TFXH0010-10001_	Титан-серебро	-	1 ШТ
	TFXH0010-10002_	Титан-серебро	-	10 ШТ
крюк BSW0 FL10	TFXH0020-10001_	Титан-серебро	-	1 ШТ
	TFXH0020-10002_	Титан-серебро	-	10 ШТ



Техническая информация

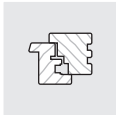
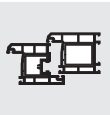
Артикул	Наименование		
TFXH0030-...	крюк DK BSW0 13 A0373	2	5

- Для порога GU.



Информация для заказа

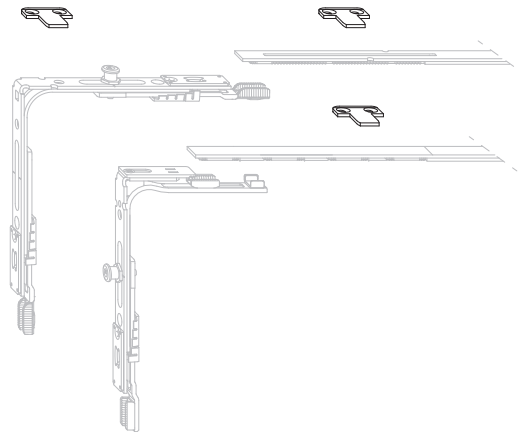
Наименование	Артикул	Покрытие	Цвет	Единица упаковки
крюк DK BSW0 13 A0373	TFXH0030-10001_	Титан-серебро	-	1 ШТ
	TFXH0030-10002_	Титан-серебро	-	10 ШТ



Техническая информация

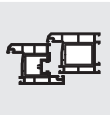
Артикул	Наименование
ZFAP0020-...	Крепежная пластина штупль .. A0204

- Устанавливается на все конструкции
- Дополнительное крепление, которое крепится шурупом возле фурнитурного паза.



Информация для заказа

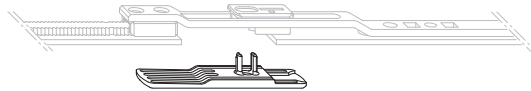
Наименование	Артикул	Покрытие	Цвет	Единица упаковки
Крепежная пластина штупль .. A0204	ZFAP0020-10001_	Титан-серебро	-	1 ШТ
	ZFAP0020-10006_	Титан-серебро	-	100 ШТ



Техническая информация

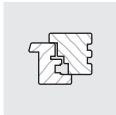
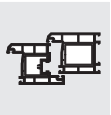
Артикул	Наименование
TFAP0010-...	Фиксирующая пластина ..

- Для соединения двух элементов при обрубке в одной плоскости



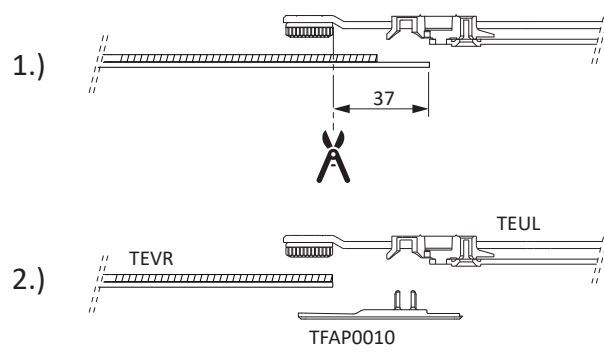
Информация для заказа

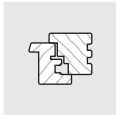
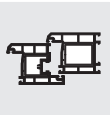
Наименование	Артикул	Покрытие	Цвет	Единица упаковки
Фиксирующая пластина ..	TFAP0010-10001_	Титан-серебро	-	1 ШТ
	TFAP0010-10006_	Титан-серебро	-	100 ШТ



Указание по монтажу

- Обрубка

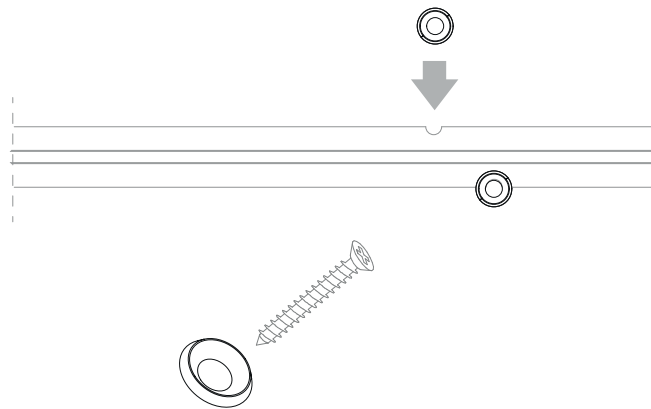




Техническая информация

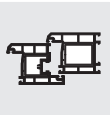
Артикул	Наименование
SH001-...	Штупльовый фиксатор ..

- Устанавливается на все конструкции
- Для дополнительного крепления штупльовой рейки.




Информация для заказа

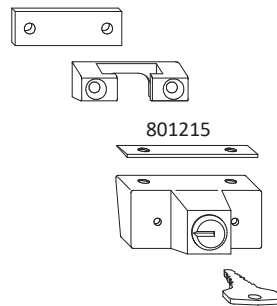
Наименование	Артикул	Покрытие	Цвет	Единица упаковки
Штупльовый фиксатор ..	SH001-60V0_	Титан-серебро	-	100 ШТ



Техническая информация

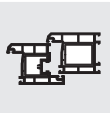
Артикул	Наименование	
ZMDS0040-...	Детский замок с ключом ..	-
801277	Подкладная пласт. дет.замок	0
892510	Ключ 2W 145	-

- Запираемый в закрытом и наклонном положении
- Створка может откидываться в запертом состоянии
- Подкладные пластины и выравнивающая деталь 5° 801215 заказываются отдельно
- Ключ 2 W 145, арт. 892510 содержится в упаковке.
- Не подходит для использования в открываемых конструктивных элементах, обеспечивающих защиту от падения, в соответствии с информационным заявлением ISAB некоммерческой организации по обеспечению качества замков и фурнитуры для окон и дверей ([ссылка](#)).



Информация для заказа

Наименование	Артикул	Покрытие	Цвет	Единица упаковки
Детский замок с ключом ..	ZMDS0040-00201_	Нейтральный	RAL9003	1 ШТ
	ZMDS0040-00205_	Нейтральный	RAL9003	50 ШТ
	ZMDS0040-01101_	Нейтральный	RAL8019	1 ШТ
	ZMDS0040-01105_	Нейтральный	RAL8019	50 ШТ
	ZMDS0040-10001_	Титан-серебро	-	1 ШТ
	ZMDS0040-10005_	Титан-серебро	-	50 ШТ
Подкладная пласт. дет.замок	801284	Нейтральный	RAL9003	1 ШТ
	801291	Нейтральный	RAL8019	1 ШТ
	801277	Титан-серебро	-	1 ШТ
Ключ 2W 145	892510	Титан-серебро	-	1 ШТ

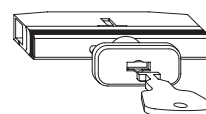
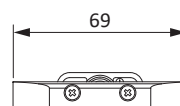
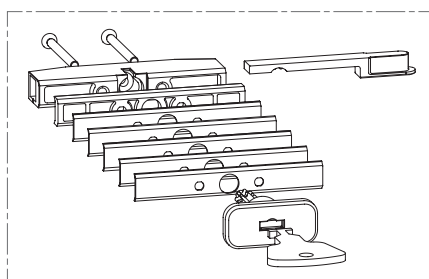


Техническая информация

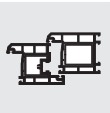
Артикул	Наименование
ZMDS0050-...	Детский замок скрытый Тип.1 ..
ZMDS0060-...	Детский замок скрытый Тип.2 ..
ZMDS0070-...	Детский замок скрытый Тип.3 ..

- Запираемый специальным ключом
- В запорном положении створку нельзя привести в поворотный режим
- Устанавливается со стандартной запорной пластиной 56
- Количество подкладная пластина смотри технические особенности размер С.
- Описание функции:
 1. Вставьте ключ и прижмите его к встроенному зубчатому венцу.
 2. Направление открывания по DIN правое — запирайте детский замок, повернув ключ вправо на два оборота.
 2. Направление открывания по DIN левое — запирайте детский замок, повернув ключ влево на два оборота.
- Не подходит для использования в открываемых конструктивных элементах, обеспечивающих защиту от падения, в соответствии с информационным заявлением ISAB некоммерческой организации по обеспечению качества замков и фурнитуры для окон и дверей ([ссылка](#)).

ZMDS0050..., ZMDS0060..., ZMDS0070



ZABL0040...



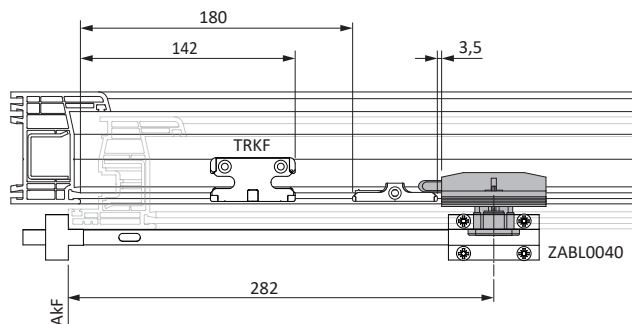
Информация для заказа

Наименование	Артикул	Покрытие	Цвет	Единица упаковки
Детский замок скрытый Тип.1 ..	ZMDS0050-00401_	Нейтральный	RAL9016	1 ШТ
	ZMDS0050-00405_	Нейтральный	RAL9016	50 ШТ
	ZMDS0050-0F601_	Нейтральный	RAL9006	1 ШТ
	ZMDS0050-0F605_	Нейтральный	RAL9006	50 ШТ
Детский замок скрытый Тип.2 ..	ZMDS0060-00401_	Нейтральный	RAL9016	1 ШТ
	ZMDS0060-00405_	Нейтральный	RAL9016	50 ШТ
	ZMDS0060-01101_	Нейтральный	RAL8019	1 ШТ
	ZMDS0060-01105_	Нейтральный	RAL8019	50 ШТ
	ZMDS0060-0F601_	Нейтральный	RAL9006	1 ШТ
	ZMDS0060-0F605_	Нейтральный	RAL9006	50 ШТ
Детский замок скрытый Тип.3 ..	ZMDS0070-00401_	Нейтральный	RAL9016	1 ШТ
	ZMDS0070-00405_	Нейтральный	RAL9016	50 ШТ
	ZMDS0070-01101_	Нейтральный	RAL8019	1 ШТ
	ZMDS0070-01105_	Нейтральный	RAL8019	50 ШТ
	ZMDS0070-0F601_	Нейтральный	RAL9006	1 ШТ
	ZMDS0070-0F605_	Нейтральный	RAL9006	50 ШТ

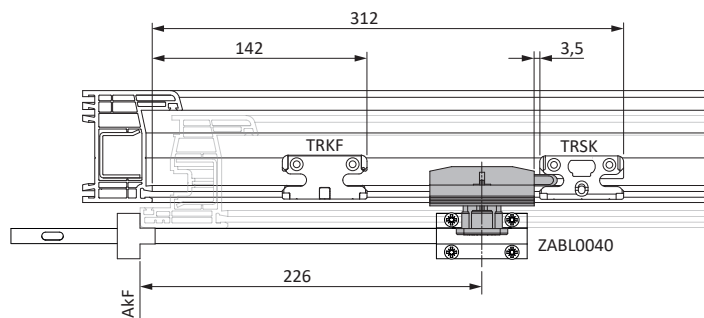
Указание по монтажу

- Точка откидывания 56
Сокращения:
TRKF = запорно-откидная опора 56 S-RS
TRSK = запорная пластина S-RS

- AkF = внешний край створки
- кондуктор DSV (ZABL0040) настроен на наплав 20 мм, в случае отклонения его необходимо настроить на месте.



- Устанавливается на RC1 и RC2 только от ШСФ 451 мм.
RC1 и RC2 451 мм - 500 мм (размер на шаблоне DSV ZABL0040 выставить вручную).





Технические особенности

- **ВНИМАНИЕ:** X - центр зубчатой рейки совпадает с центром фурнитурного паза!

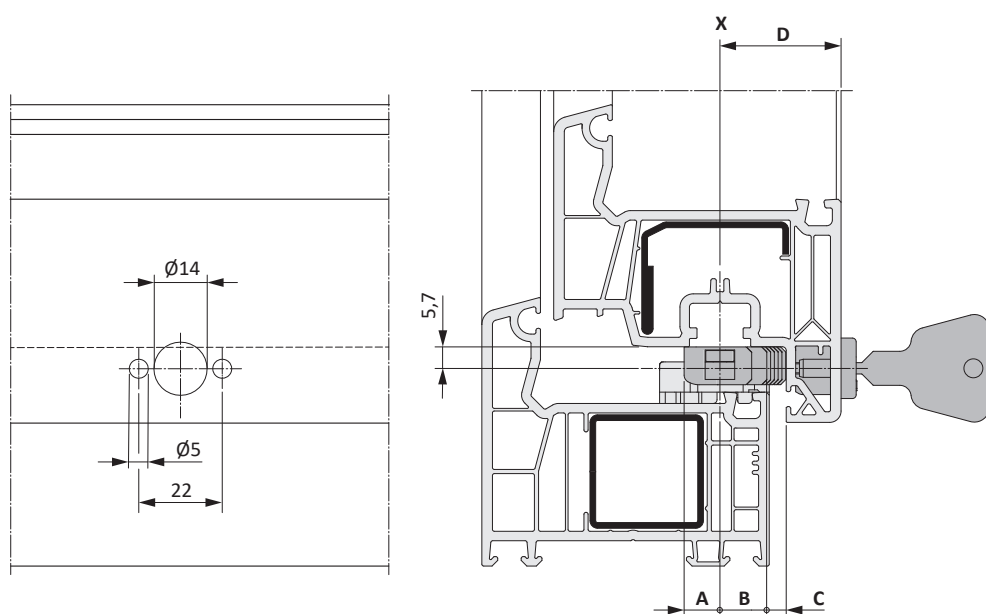
Заранее с помощью кондуктора просверлите отверстия в соответствии с указанными размерами и установите замок.

Размер А = от центра фурнитурного паза до внешнего края детского замка

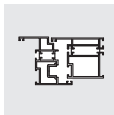
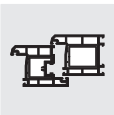
Размер В = от центра фурнитурного паза до внутреннего края детского замка

Размер С = разница между внутренним краем детского замка и наплавом створки (плоскость завинчивания) — заполняется прилагаемыми дистанционными платами

Размер D = высота напlava + положение центра паза



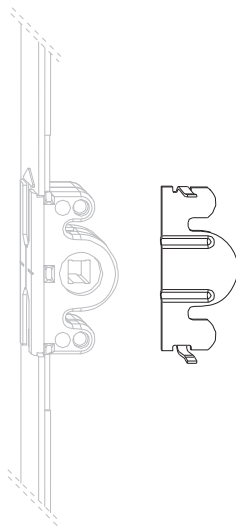
	A	B	C	D
ZMDS0050-...	9	8,5	1 - 5	22 - 30
ZMDS0060-...	9	12,5	4 - 9	27,5 - 34,5
ZMDS0070-...	9	12,5	4 - 9	31,5 - 39,5



Техническая информация

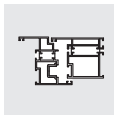
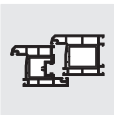
Артикул	Наименование
TGBS0010-...	Защита от высверливания Е

- Для привода с дорнмасом 15 мм
- Выполняет требования по норме DIN EN 1627



Информация для заказа

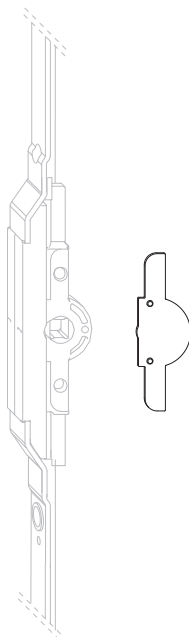
Наименование	Артикул	Покрытие	Цвет	Единица упаковки
Защита от высверливания Е	TGBS0010-0G901_	Нейтральный	вороненая сталь	1 ШТ
	TGBS0010-0G906_	Нейтральный	вороненая сталь	100 ШТ



Техническая информация

Артикул	Наименование
TGBS0020-...	Защита от высверливания Е 7/9

- Для привода с дорнмасом 7/8 мм
- Выполняет требования по норме DIN EN 1627



Информация для заказа

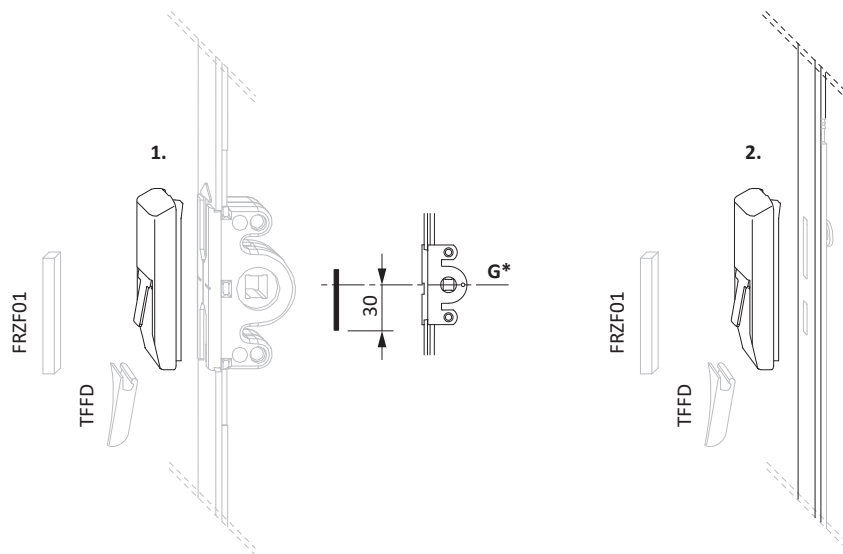
Наименование	Артикул	Покрытие	Цвет	Единица упаковки
Защита от высверливания Е 7/9	TGBS0020-0G901_	Нейтральный	вороненая сталь	1 ШТ
	TGBS0020-0G906_	Нейтральный	вороненая сталь	100 ШТ



Техническая информация

Артикул	Наименование
TFBS0010-...	Предохранитель ошиб. действия

- 1. Привод 15
2. Привод 7
- Подходящий упор см. в профильном листе, FRZF01
- * у окон с константным положением ручки:
Положение ручки G + 12 мм
- Видео по монтажу Вы найдете здесь:
<https://www.youtube.com/watch?v=EuiYn3spgfl>



Информация для заказа

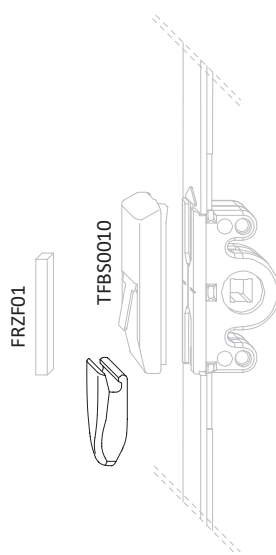
Наименование	Артикул	Покрытие	Цвет	Единица упаковки
Предохранитель ошиб. действия	TFBS0010-04001_	Нейтральный	нержавеющая сталь-серебро	1 ШТ
	TFBS0010-04007_	Нейтральный	нержавеющая сталь-серебро	250 ШТ



Техническая информация

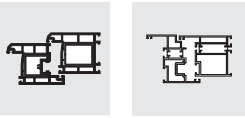
Артикул	Наименование
TFFD0040-...	Колпачок FBS

- Мин.межфальцевый зазор 12 мм
- Подходящий упор см. в профильном листе, FRZF01
- Для профилей с коэкструдированным уплотнением.
- Системы из ПВХ и ALU с широким пазом рамы должны заполняться в области вставки. См. профильный лист - Монтаж FBS.



Информация для заказа

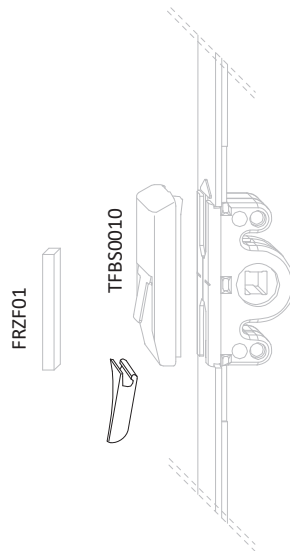
Наименование	Артикул	Покрытие	Цвет	Единица упаковки
Колпачок FBS	TFFD0040-02301_	Нейтральный	RAL9005	1 ШТ
	TFFD0040-02307_	Нейтральный	RAL9005	250 ШТ



Техническая информация

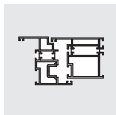
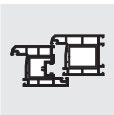
Артикул	Наименование
TFFD0011-...	Колпачок 9 ПРАВ.
TFFD0012-...	Колпачок 9 ЛЕВ.
TFFD0021-...	Колпачок 13 ПРАВ.
TFFD0022-...	Колпачок 13 ЛЕВ.

- Подходящий упор см. в профильном листе, FRZF01



Информация для заказа

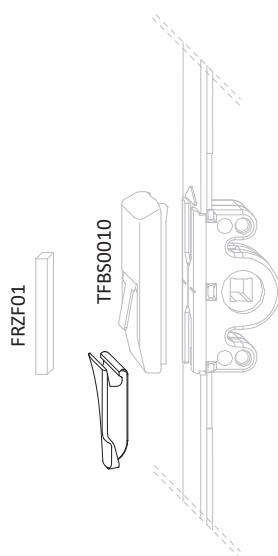
Наименование	Артикул	Покрытие	Цвет	Единица упаковки
Колпачок 9 ПРАВ.	TFFD0011-02301_	Нейтральный	RAL9005	1 ШТ
	TFFD0011-02307_	Нейтральный	RAL9005	250 ШТ
Колпачок 9 ЛЕВ.	TFFD0012-02301_	Нейтральный	RAL9005	1 ШТ
	TFFD0012-02307_	Нейтральный	RAL9005	250 ШТ
Колпачок 13 ПРАВ.	TFFD0021-02301_	Нейтральный	RAL9005	1 ШТ
	TFFD0021-02307_	Нейтральный	RAL9005	250 ШТ
Колпачок 13 ЛЕВ.	TFFD0022-02301_	Нейтральный	RAL9005	1 ШТ
	TFFD0022-02307_	Нейтральный	RAL9005	250 ШТ



Техническая информация

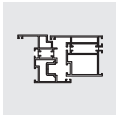
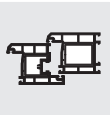
Артикул	Наименование
TFFD0031-...	Колпачок удлинённый 13 ПРАВ.
TFFD0032-...	Колпачок удлинённый 13 ЛЕВ.

- Специальные варианты, монтаж согласуйте с технической службой
- Подходящий упор см. в профильном листе, FRZF01



Информация для заказа

Наименование	Артикул	Покрытие	Цвет	Единица упаковки
Колпачок удлинённый 13 ПРАВ.	TFFD0031-02301_	Нейтральный	RAL9005	1 ШТ
	TFFD0031-02307_	Нейтральный	RAL9005	250 ШТ
Колпачок удлинённый 13 ЛЕВ.	TFFD0032-02301_	Нейтральный	RAL9005	1 ШТ
	TFFD0032-02307_	Нейтральный	RAL9005	250 ШТ

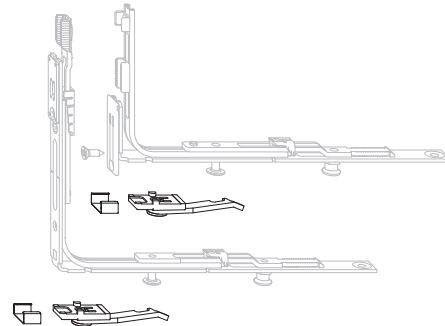
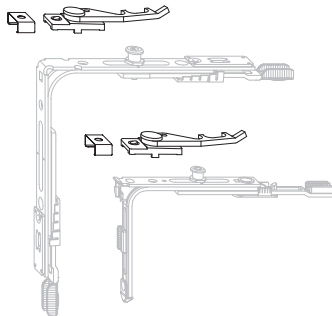


Техническая информация

Артикул	Наименование
TFBS0091-...	Предохр.ошиб.действия RS KF 13 ПРАВ.
TFBS0092-...	Предохр.ошиб.действия RS KF 13 ЛЕВ.
TFBS0081-...	Предохранитель ошиб. действия 13 ПРАВ.
TFBS0082-...	Предохранитель ошиб. действия 13 ЛЕВ.
TFBS0061-...	Предохр.ошиб.действия VSU 13 ПРАВ.
TFBS0062-...	Предохр.ошиб.действия VSU 13 ЛЕВ.

- Для запорных пластин длиной 56 мм
- Устанавливается при межосевом расстоянии 13 мм
- TFBS009_ Устанавливается и на TBT

TFBS0091/92




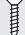
TFBS0061/62

Информация для заказа

Наименование	Артикул	Покрытие	Цвет	Единица упаковки
Предохр.ошиб.действия RS KF 13 ПРАВ.	TFBS0091-10001_	Титан-серебро	-	1 ШТ
	TFBS0091-10006_	Титан-серебро	-	100 ШТ
Предохр.ошиб.действия RS KF 13 ЛЕВ.	TFBS0092-10001_	Титан-серебро	-	1 ШТ
	TFBS0092-10006_	Титан-серебро	-	100 ШТ
Предохранитель ошиб. действия 13 ПРАВ.	TFBS0081-10001_	Титан-серебро	-	1 ШТ
	TFBS0081-10006_	Титан-серебро	-	100 ШТ
Предохранитель ошиб. действия 13 ЛЕВ.	TFBS0082-10001_	Титан-серебро	-	1 ШТ
	TFBS0082-10006_	Титан-серебро	-	100 ШТ
Предохр.ошиб.действия VSU 13 ПРАВ.	TFBS0061-10006_	Титан-серебро	-	100 ШТ
Предохр.ошиб.действия VSU 13 ЛЕВ.	TFBS0062-10006_	Титан-серебро	-	100 ШТ

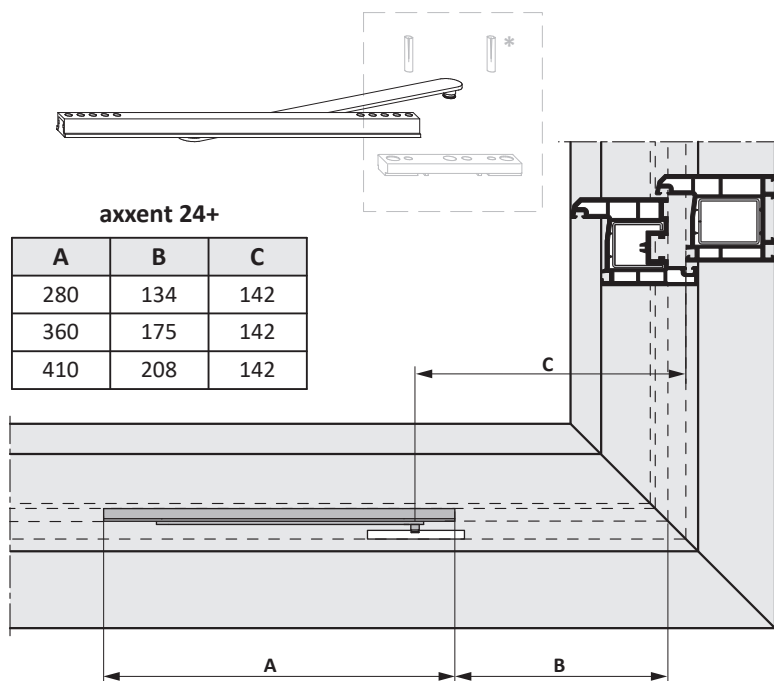


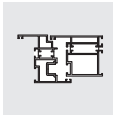
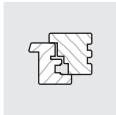
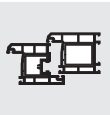
Техническая информация

Артикул	Наименование	ШСФ	Размеры (мм)					
			A	B	C	D		
704110	Тормозные ножницы Тип.190/126	429 мм - 800 мм	190	29	45	90	1	4
700693	Тормозные ножницы Тип.280/126	615 мм - 1200 мм	280	125	117	60	1	4
704127	Тормозные ножн. Тип.280/236,5	615 мм - 1200 мм	280	125	117	90	1	4
704158	Тормозные ножн. Тип.360/236,5	695 мм - 1460 мм	360	125	160	60	1	4
704134	Тормозные ножницы Тип.360/270	695 мм - 1460 мм	360	125	160	90	1	4
FSBR0010-...	Тормозные ножницы Тип.410/300	761 мм - 1560 мм	410	141	190	90	1	4



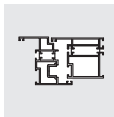
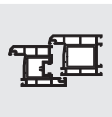
- С регулировкой тормозного усилия
- Размер D = Угол открывания (°)
- Не подходит для использования в открываемых конструктивных элементах, обеспечивающих защиту от падения, в соответствии с информационным заявлением ISAB некоммерческой организации по обеспечению качества замков и фурнитуры для окон и дверей ([ссылка](#)).
- * Набор аксессуаров тормозных ножниц см. в профильных листах, FMBR
- В диапазонах применения тормозных ножниц необходимо учитывать удлинители для расстояния между точками прижима
- Тормозные ножницы Тип. 190/126 нельзя установить в комбинации с фальцевой петлей
- При установке петлевой группы аххент 24+ пожалуйста обратите внимание на: Устанавливайте только тормозные ножницы Тип. 280/236,5, Тип. 360/270 и Тип. 410/300 . Размеры B и C в верхней таблице действительны только для видимой петлевой группы. Размеры для скрытой петлевой группы аххент 24+ см. ниже





Информация для заказа

Наименование	Артикул	Покрытие	Цвет	Единица упаковки
Тормозные ножницы Тип.190/126	704110	Титан-серебро	-	1 ШТ
	279939	Титан-серебро	-	50 ШТ
Тормозные ножницы Тип.280/126	700693	Титан-серебро	-	1 ШТ
	275696	Титан-серебро	-	25 ШТ
Тормозные ножн. Тип.280/236,5	704127	Титан-серебро	-	1 ШТ
	279946	Титан-серебро	-	25 ШТ
Тормозные ножн. Тип.360/236,5	704158	Титан-серебро	-	1 ШТ
	279977	Титан-серебро	-	25 ШТ
Тормозные ножницы Тип.360/270	704134	Титан-серебро	-	1 ШТ
	279953	Титан-серебро	-	25 ШТ
Тормозные ножницы Тип.410/300	FSBR0010-10001_	Титан-серебро	-	1 ШТ
	FSBR0010-10002_	Титан-серебро	-	10 ШТ

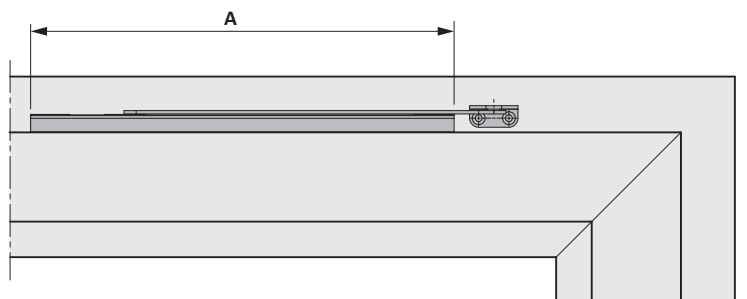


Техническая информация

Артикул	Наименование	Размеры (мм)				
		A	B	D		
715895	Тормозн.ножн.ДК Тип.280/236,5	280	135	90	0	4



- С регулировкой тормозного усилия
- Размер D = Угол открывания (°)
- Не подходит для использования в открываемых конструктивных элементах, обеспечивающих защиту от падения, в соответствии с информационным заявлением ISAB некоммерческой организации по обеспечению качества замков и фурнитуры для окон и дверей ([ссылка](#)).
- Не подходит для установки на петлевая группа аххент 24+.





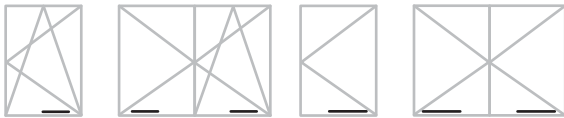
Информация для заказа

Наименование	Артикул	Покрытие	Цвет	Единица упаковки
Тормозн.ножн.ДК Тип.280/236,5	715895	Титан-серебро	-	1 ШТ
	299166	Титан-серебро	-	25 ШТ



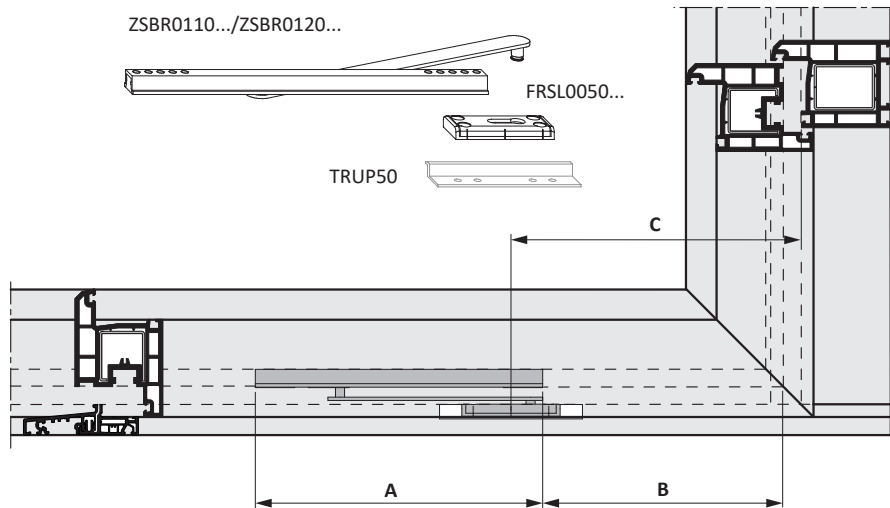
Техническая информация

Артикул	Наименование	ШСФ	Размеры (мм)				Межфальцевый зазор	Смещение оси фурнитурного паза		
			A	B	C	D				
ZSBR0110-...	Тормоз. ножн. AD Тип.190/126 А0273	429 мм - 800 мм	190	29	57	90	-	-	1	4
ZSBR0120-...	Тормоз. ножн. AD Тип.280/236,5 А0273	615 мм - 1200 мм	280	125	129	90	-	-	1	4
FRSL0050-...	Кронштейн ножной петли KF А3550	-	-	-	-	-	12	13	-	4



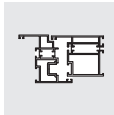
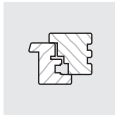
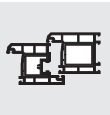
- Для монтажа с порогом
- С регулировкой тормозного усилия
- Размер D = Угол открывания (°)
- Не подходит для использования в открываемых конструктивных элементах, обеспечивающих защиту от падения, в соответствии с информационным заявлением ISAB некоммерческой организации по обеспечению качества замков и фурнитуры для окон и дверей ([ссылка](#)).
- Не подходит для установки на петлевая группа аххент 24+.
- Подкладные пластины см.в профилезависимых листах, TRUP50.
- В диапазонах применения тормозных ножниц необходимо учитывать удлинители для расстояния между точками прижима
- Тормозные ножницы Тип. 190/126 нельзя установить в комбинации с фальцевой петлей

6



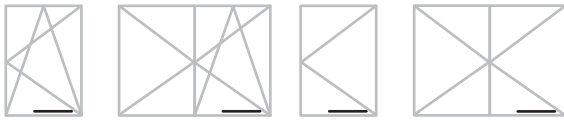
Информация для заказа

Наименование	Артикул	Покрытие	Цвет	Единица упаковки
Тормоз. ножн. AD Тип.190/126 А0273	ZSBR0110-10001_	Титан-серебро	-	1 ШТ
	ZSBR0110-10005_	Титан-серебро	-	50 ШТ
Тормоз. ножн. AD Тип.280/236,5 А0273	ZSBR0120-10001_	Титан-серебро	-	1 ШТ
	ZSBR0120-10004_	Титан-серебро	-	25 ШТ
Кронштейн ножной петли KF А3550	FRSL0050-10004_	Титан-серебро	-	25 ШТ



Техническая информация

Артикул	Наименование	ШСФ	Размеры (мм)					
			A	B	C	D		
TSBR0040-...	Тормозные ножницы TAB Тип.1	470 мм - 690 мм	540	55	18	200	1	4
TSBR0050-...	Тормозные ножницы TAB Тип.2	691 мм - 960 мм	718	132	104	250	1	4

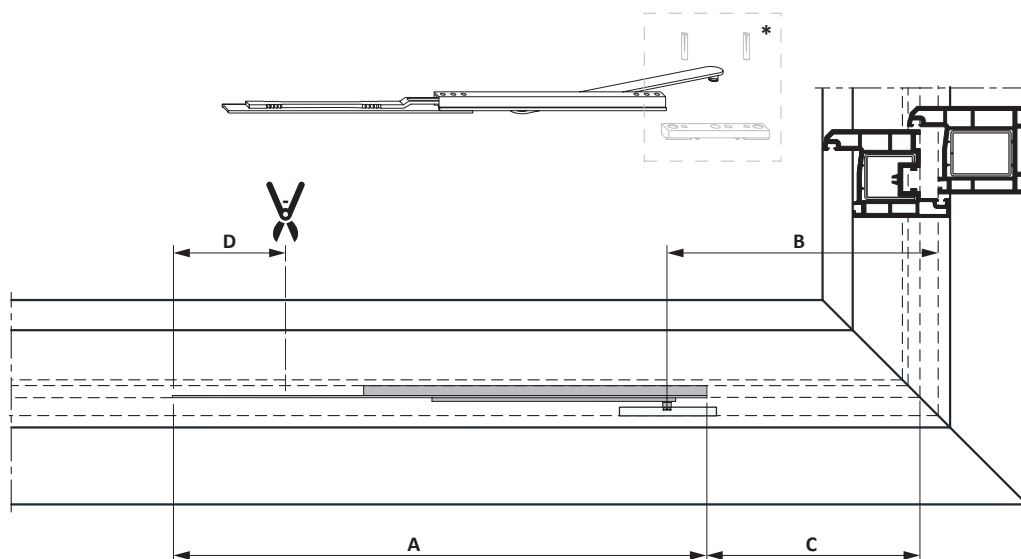


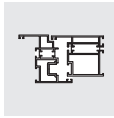
- Указанные размеры действительны только при применении видимой петлевой группы, чья ось соответствует петлевой группе SIEGENIA. При расхождении оси размеры приспособьте таким образом, чтобы угол открывания створки не превышал 100°.
- Тормозные ножницы Тип. 1 не могут **применяться** совместно с фальцевыми петлями.
- * Набор аксессуаров тормозных ножниц см. в профильных листах, FMBR
- Руководство по эксплуатации согласно директиве [FBDF](#) доступен для заказа, артикул. H47.TITANFSBR0020.

⚠ ПРЕДУПРЕЖДЕНИЕ**Выпадение створки окна из-за неверно установленных несущих элементов.**

Неправильная эксплуатация приводит к чрезмерной нагрузке на детали опор и их резьбовые соединения. Неверно установленные элементы опор, могут сломаться. Резьбовое соединение может ослабнуть. Створка окна может выпасть и нанести серьезные травмы!

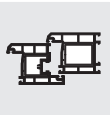
- Устанавливайте и закрепляйте несущие элементы в совокупности с оконным профилем, чтобы они могли выдерживать неправильную эксплуатацию.
- Соблюдайте следующие рекомендации:
 - Предписания/Указания по продукту и ответственности (директивы [VНВН](#), а также действующие документы)
 - Ограничители поворота и открывания – дополнительные испытания к EN 13126-8 (директивы [DOEB](#), а также действующие документы)





Информация для заказа

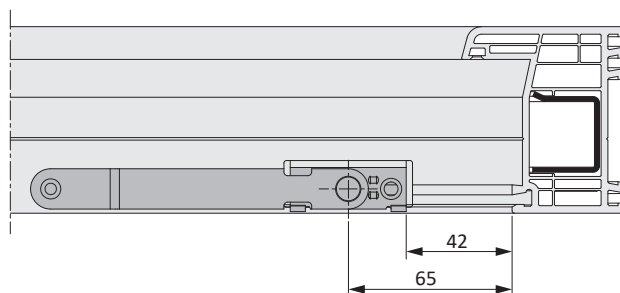
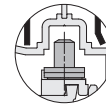
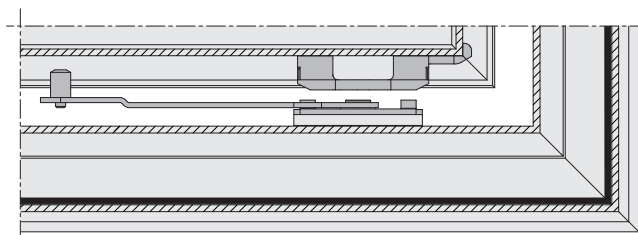
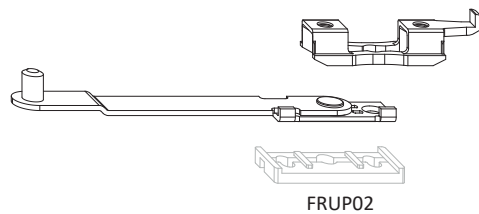
Наименование	Артикул	Покрытие	Цвет	Единица упаковки
Тормозные ножницы TAB Тип.1	TSBR0040-10001_	Титан-серебро	-	1 ШТ
	TSBR0040-10002_	Титан-серебро	-	10 ШТ
Тормозные ножницы TAB Тип.2	TSBR0050-10001_	Титан-серебро	-	1 ШТ
	TSBR0050-10002_	Титан-серебро	-	10 ШТ



Техническая информация

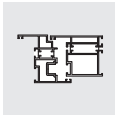
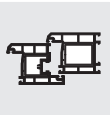
Артикул	Наименование
ZSFF0010-...	Фиксатор створки ..

- Подкладные пластины см.в профилезависимых листах, FRUP02
- Не подходит для использования в открываемых конструктивных элементах, обеспечивающих защиту от падения, в соответствии с информационным заявлением ISAB некоммерческой организации по обеспечению качества замков и фурнитуры для окон и дверей ([ссылка](#)).



Информация для заказа

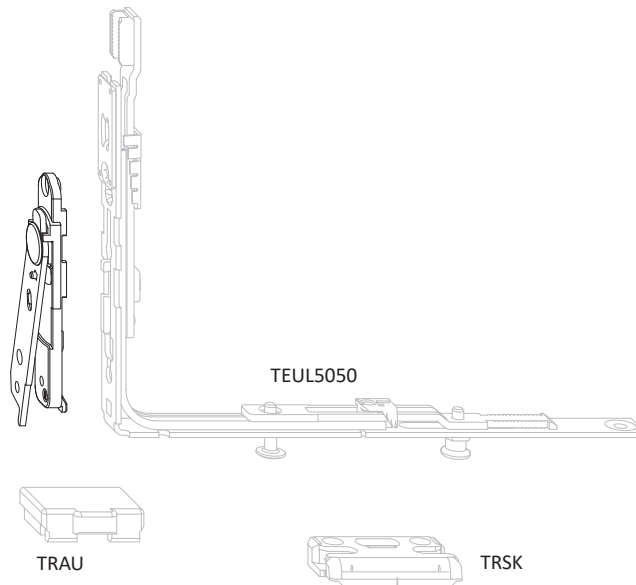
Наименование	Артикул	Покрытие	Цвет	Единица упаковки
Фиксатор створки ..	ZSFF0010-10001_	Титан-серебро	-	1 ШТ
	ZSFF0010-10004_	Титан-серебро	-	25 ШТ



Техническая информация

Артикул	Наименование
TFFH0091-...	Приподниматель створки FBS .. ПРАВ.
TFFH0092-...	Приподниматель створки FBS .. ЛЕВ.

- С интегрированным предохранителем ошибочного действия
- Подпятник для приподнимателя створки FBS, см. профильный лист TRAU

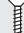


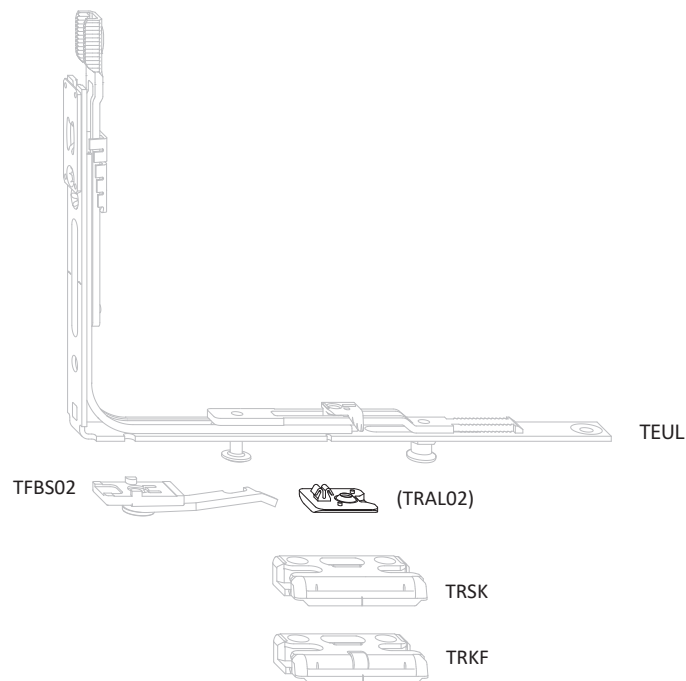
Информация для заказа

Наименование	Артикул	Покрытие	Цвет	Единица упаковки
Приподниматель створки FBS .. ПРАВ.	TFFH0091-10001_	Титан-серебро	-	1 ШТ
	TFFH0091-10006_	Титан-серебро	-	100 ШТ
Приподниматель створки FBS .. ЛЕВ.	TFFH0092-10001_	Титан-серебро	-	1 ШТ
	TFFH0092-10006_	Титан-серебро	-	100 ШТ



Техническая информация

Артикул	Наименование	
TFFH0080-...	Подъёмная пластина 13	1
TFFH0101-...	Подъёмная пластина 9 ПРАВ.	1
TFFH0102-...	Подъёмная пластина 9 ЛЕВ.	1




6

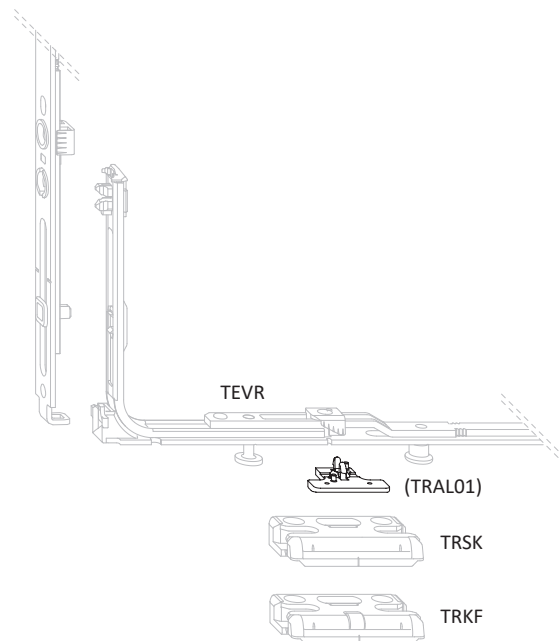
Информация для заказа

Наименование	Артикул	Покрытие	Цвет	Единица упаковки
Подъёмная пластина 13	TFFH0080-02301_	Нейтральный	RAL9005	1 ШТ
	TFFH0080-02306_	Нейтральный	RAL9005	100 ШТ
Подъёмная пластина 9 ПРАВ.	TFFH0101-02301_	Нейтральный	RAL9005	1 ШТ
	TFFH0101-02306_	Нейтральный	RAL9005	100 ШТ
Подъёмная пластина 9 ЛЕВ.	TFFH0102-02301_	Нейтральный	RAL9005	1 ШТ
	TFFH0102-02306_	Нейтральный	RAL9005	100 ШТ



Техническая информация

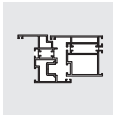
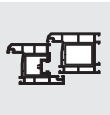
Артикул	Наименование	
TFFH0060-...	Подъёмная пластина FH 13	1
TFFH0070-...	Подъёмная пластина FH 9	1




6

Информация для заказа

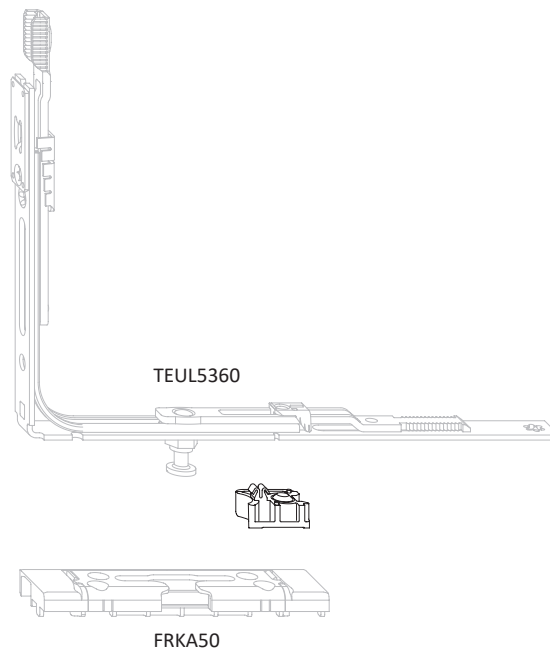
Наименование	Артикул	Покрытие	Цвет	Единица упаковки
Подъёмная пластина FH 13	TFFH0060-02301_	Нейтральный	RAL9005	1 ШТ
	TFFH0060-02306_	Нейтральный	RAL9005	100 ШТ
Подъёмная пластина FH 9	TFFH0070-02301_	Нейтральный	RAL9005	1 ШТ
	TFFH0070-02306_	Нейтральный	RAL9005	100 ШТ
	TFFH0070-02335_	Нейтральный	RAL9005	3000 ШТ



Техническая информация

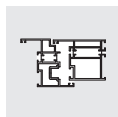
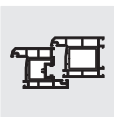
Артикул	Наименование	
TFFH0171-...	Подъёмная пластина A0273 ПРАВ.	1
TFFH0172-...	Подъёмная пластина A0273 ЛЕВ.	1

- Для порога с фальцлюфтом 10 мм.




Информация для заказа

Наименование	Артикул	Покрытие	Цвет	Единица упаковки
Подъёмная пластина A0273 ПРАВ.	TFFH0171-02301_	Нейтральный	RAL9005	1 ШТ
	TFFH0171-02306_	Нейтральный	RAL9005	100 ШТ
Подъёмная пластина A0273 ЛЕВ.	TFFH0172-02301_	Нейтральный	RAL9005	1 ШТ
	TFFH0172-02306_	Нейтральный	RAL9005	100 ШТ

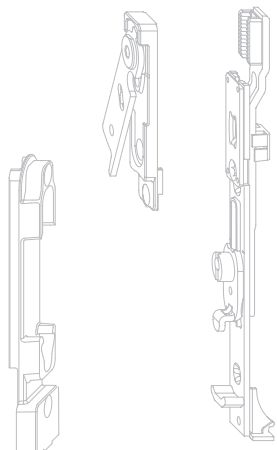


Техническая информация

Артикул	Наименование	
TFFH0160-...	Подъёмная пластина A2000	1

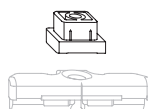
- Для открытого фурнитурного паза

TFFH0151/52



TRKV

ТЕКВ1130

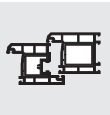


TRSN

6

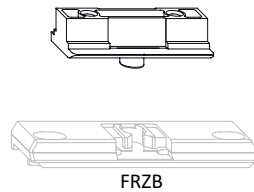
Информация для заказа

Наименование	Артикул	Покрытие	Цвет	Единица упаковки
Подъёмная пластина A2000	TFFH0160-02301_	Нейтральный	RAL9005	1 ШТ
	TFFH0160-02306_	Нейтральный	RAL9005	100 ШТ



Техническая информация

Артикул	Наименование
FFAL0010-...	Подп.для балк.защ. .. А3061
FFAL0020-...	Подп.для балк.защ. .. А4520



Информация для заказа

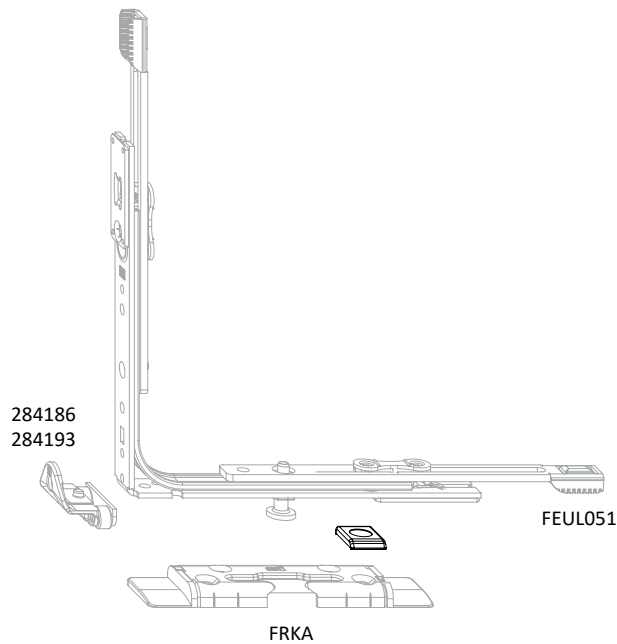
Наименование	Артикул	Покрытие	Цвет	Единица упаковки
Подп.для балк.защ. .. А3061	FFAL0010-10001_	Титан-серебро	-	1 ШТ
	FFAL0010-10007_	Титан-серебро	-	250 ШТ
Подп.для балк.защ. .. А4520	FFAL0020-10001_	Титан-серебро	-	1 ШТ
	FFAL0020-10007_	Титан-серебро	-	250 ШТ



Техническая информация

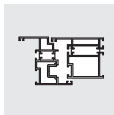
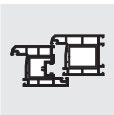
Артикул	Наименование	
884959	Приподниматель ..	1

- Откидная опора S-ES (SL-S) FH профилезависимая, см. профильные листы FRKA (FRKJ)



Информация для заказа

Наименование	Артикул	Покрытие	Цвет	Единица упаковки
Приподниматель ..	884959	Нейтральный	нержавеющая сталь-серебро	1 ШТ
	273227	Нейтральный	нержавеющая сталь-серебро	500 ШТ

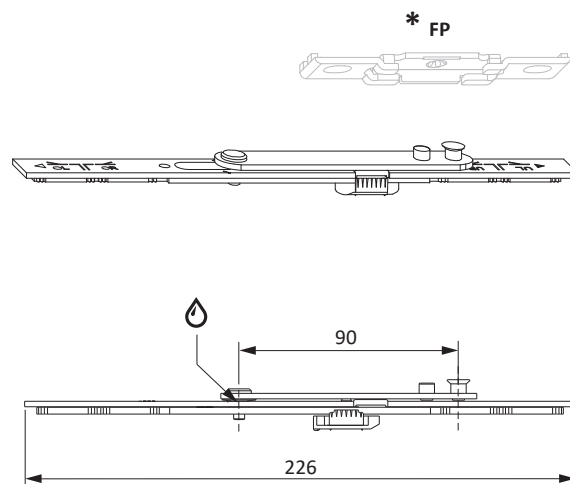


Техническая информация

Артикул	Наименование
TMZZ0010-...	Двухпоз.проветривание SD



- 2 положения щелевого проветривания
- Подходящие рамные детали FP
ПВХ: FP410 - ...
Дерево: FP310 - ...
- Движимые детали смазывайте ежегодно (пользуйтесь исключительно маслами, не содержащими кислот и смол)
- Видео по монтажу Вы найдете здесь:
<https://www.youtube.com/watch?v=MMyvI7q1Y6A>
- Видео по эксплуатации Вы найдете здесь:
https://www.youtube.com/watch?v=_bencf94j9U



Информация для заказа

Наименование	Артикул	Покрытие	Цвет	Единица упаковки
Двухпоз.проветривание SD	TMZZ0010-10005_	Титан-серебро	-	50 ШТ

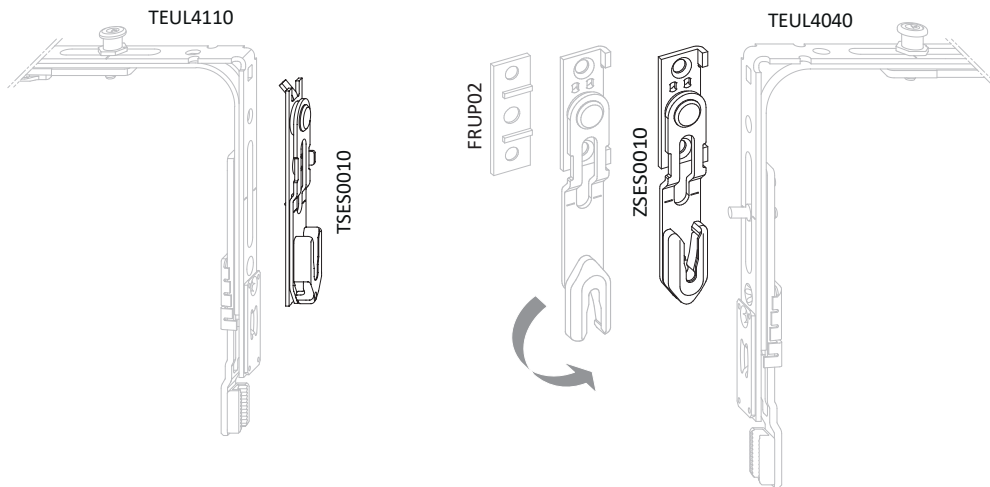


Техническая информация

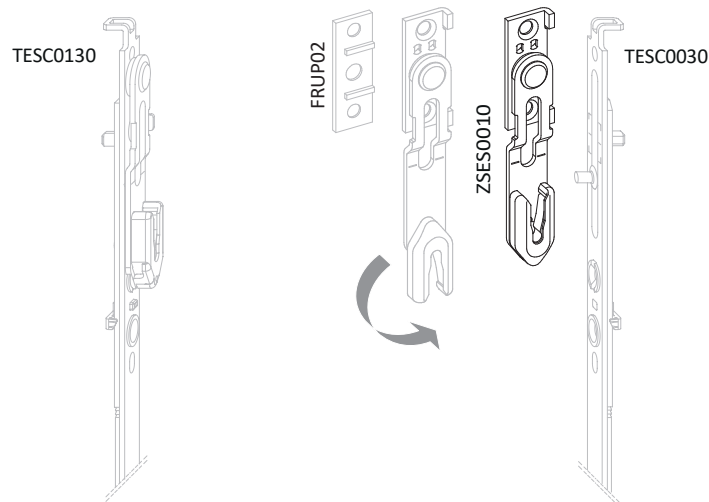
Артикул	Наименование
ZSES0010-...	Энергосбер.ножницы ES040 ..
TSES0010-...	Энергосбер.ножницы .. A0767

- Функция щелевого проветривания с энергосбережением
- Ограничивает наклонное положение в положение экономичной вентиляции до 40 мм.
- Подкладные пластины см.в профилезависимых листах, FRUP02

TITAN AF

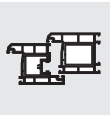


TITAN iP



Информация для заказа

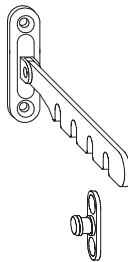
Наименование	Артикул	Покрытие	Цвет	Единица упаковки
Энергосбер.ножницы ES040 ..	ZSES0010-10001_	Титан-серебро	-	1 ШТ
	ZSES0010-10005_	Титан-серебро	-	50 ШТ
Энергосбер.ножницы .. A0767	TSES0010-10001_	Титан-серебро	-	1 ШТ
	TSES0010-10005_	Титан-серебро	-	50 ШТ



Техническая информация

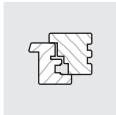
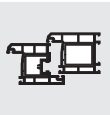
Артикул	Наименование
214411	Ограничитель поворота створки ..

- 4 положения щелевого проветривания
- Фиксирует створку в поворотном и наклонном положении
- С возможность доустановки



Информация для заказа

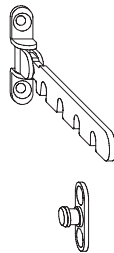
Наименование	Артикул	Покрытие	Цвет	Единица упаковки
Ограничитель поворота створки ..	214411	Нейтральный	RAL9003	100 ШТ
	214428	Нейтральный	темная бронза	100 ШТ



Техническая информация

Артикул	Наименование
214374	Ограничитель поворота створки ..

- 4 положения щелевого проветривания
- Фиксирует створку в поворотном и наклонном положении
- С возможность доустановки
- кронштейн подходит особенно для поворотно-откидной-створки.



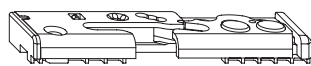
Информация для заказа

Наименование	Артикул	Покрытие	Цвет	Единица упаковки
Ограничитель поворота створки ..	214374	Нейтральный	RAL9003	100 ШТ
	214381	Нейтральный	темная бронза	100 ШТ

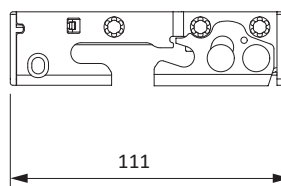
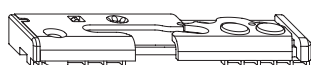
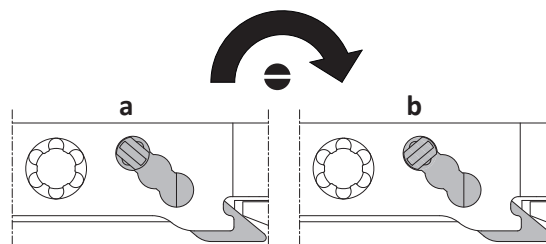
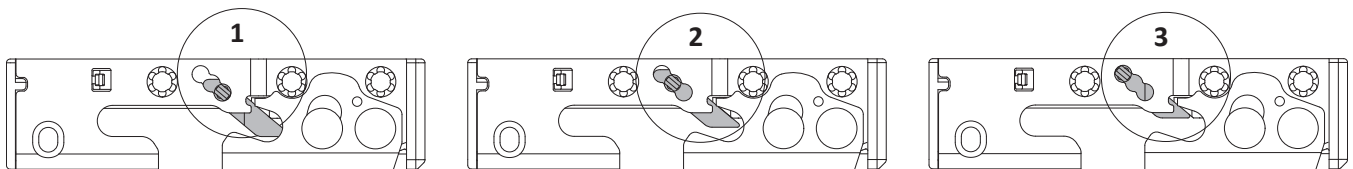
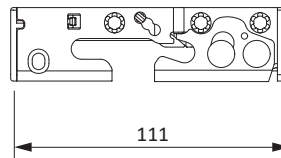


Техническая информация

- Запорная пластина S-RS/KS профилезависимая, см. проф.лист TRVS
- Запорная пластина S-RS/KS-VS/BS профилезависимая, см. проф.лист TRVS01
- Защищенное щелевое проветривание TITAN vent secure
- Макс.выход створки 10 мм по верхней стороне обеспечивает продолжительный обмен воздуха и защищает окно от взлома (до RC2) и проливного ливня даже в режиме проветривания
- Диапазон регулировки запорной пластины S-RS/KS:
 - 1 макс. выход 10,0 мм
 - 2 средний выход 7,5 мм
 - 3 мин.выход 5,0 мм
 - а Движок подвижный
 - б Движок заблокирован
- Указанное исполнение дается в качестве примера и может меняться в зависимости от профильной системы
- **Внимание!** Необходимо соблюдать предписания и инструкции по эксплуатации изделия, условия предоставления гарантийных обязательств (директивы VNBH, сопроводительную документацию; загрузка директив: www.beschlagindustrie.de/ggsb/richtlinien.asp) документацию производителей рам, материала (пластик, металл), а также нормы DIN 68 121 "Деревянные заготовки для оконно-дверных систем"



TART0550



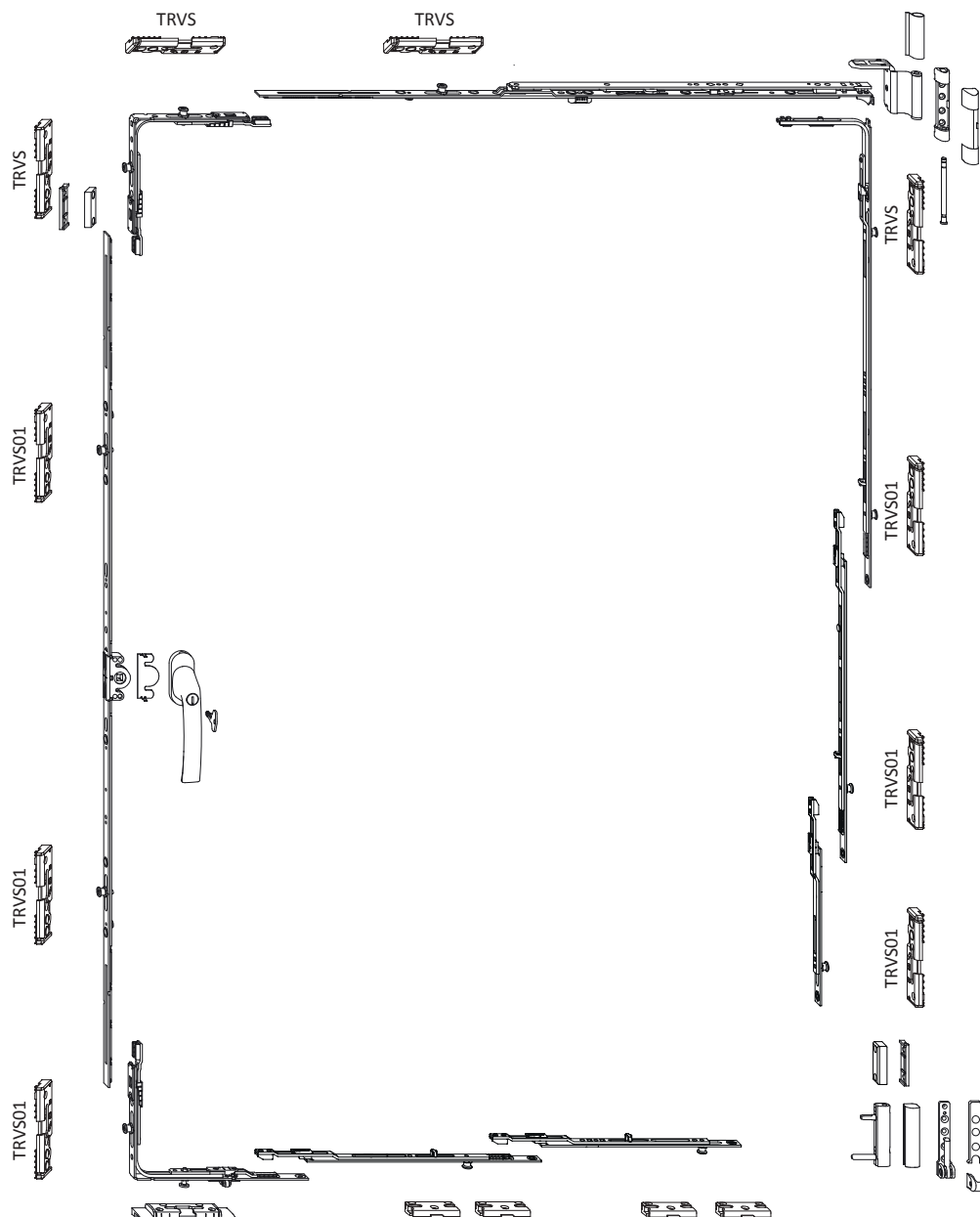


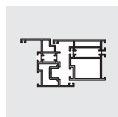
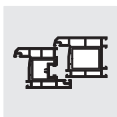
Указание по монтажу

- по нижней горизонтали нужно установить дополнительные запорные пластины S-RS, чтобы створка была заперта и в наклонном положении и прилегала к уплотнителю. Это необходимо, чтобы была достигнута противозломность и защита от косога дождя запорные пластины S-RS/KS и S-RS/KS-VS/BS устанавливаются для цапфы по середине

TRVS = запорная пластина S-RS/KS (с движком), позиция для сдвига 1

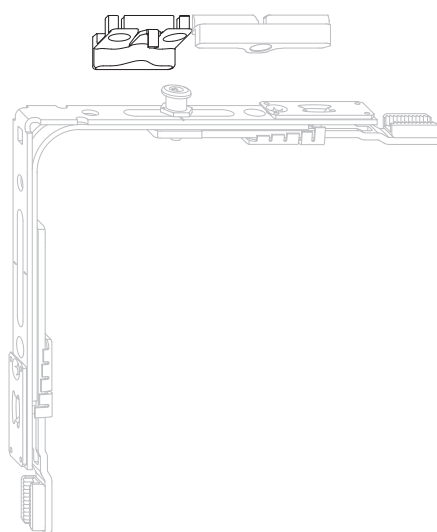
TRV01S = запорная пластина S-RS/KS-VS/BS (без движка)





Техническая информация

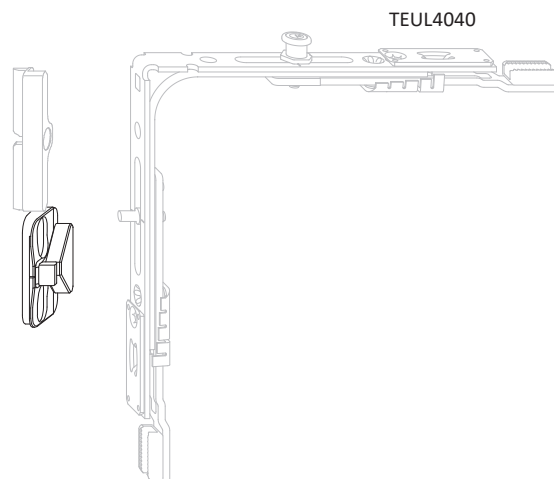
- Рамная деталь S-PS профилезависимая, см. профильные листы FRZL01
- Указанное исполнение дается в качестве примера и может меняться в зависимости от профильной системы

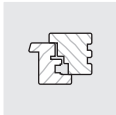
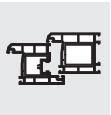




Техническая информация

- Для дополнительного проветривания с угловой передачей AF VSO SP 1RS TEUL4040-... см. профильный лист ARZC02.
- Указанное исполнение дается в качестве примера и может меняться в зависимости от профильной системы

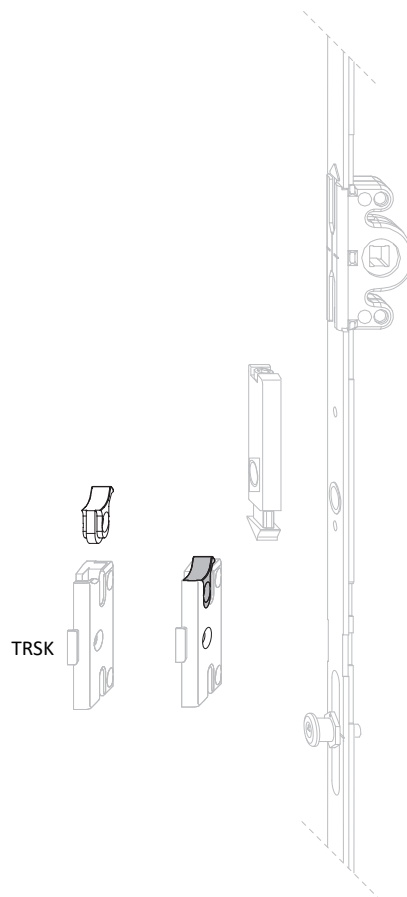




Техническая информация

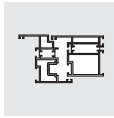
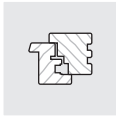
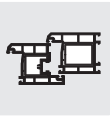
Артикул	Наименование
TRST0110-...	Вкладыш для балкон.защёлки ..

- Вкладыш помогает при установке на запорной пластине S-RS оптимальную фиксацию с балконной защелкой (TFST002).




Информация для заказа

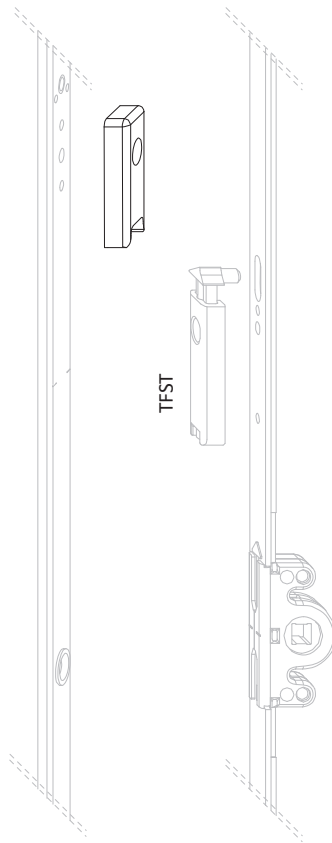
Наименование	Артикул	Покрытие	Цвет	Единица упаковки
Вкладыш для балкон.защёлки ..	TRST0110-0D701_	Нейтральный	RAL7021	1 ШТ
	TRST0110-0D706_	Нейтральный	RAL7021	100 ШТ



Техническая информация

Артикул	Наименование	
TRST0010-...	Запорная пластина балк.защ. А0767	1

- Для переключаемой балконной защёлки в области ступля




Информация для заказа

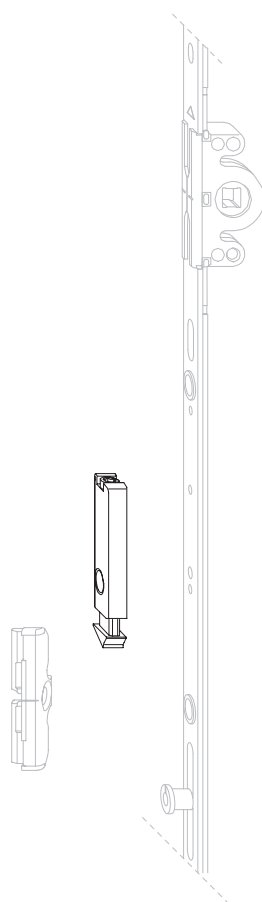
Наименование	Артикул	Покрытие	Цвет	Единица упаковки
Запорная пластина балк.защ. А0767	TRST0010-10001_	Титан-серебро	-	1 ШТ
	TRST0010-10007_	Титан-серебро	-	250 ШТ



Техническая информация

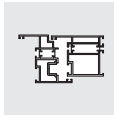
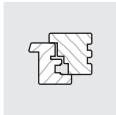
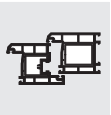
Артикул	Наименование	
TFST0021-...	Балконная защелка ПРАВ.	1
TFST0022-...	Балконная защелка ЛЕВ.	1

- Область применения ВСФ 1601-3000 мм
Привод константный начиная с Тип.140
Привод средний/переменный начиная с Тип.160
- Не подходит для установки на шульповый привод.




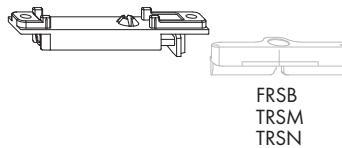
Информация для заказа

Наименование	Артикул	Покрытие	Цвет	Единица упаковки
Балконная защелка ПРАВ.	TFST0021-10001_	Титан-серебро	-	1 ШТ
	TFST0021-10005_	Титан-серебро	-	50 ШТ
Балконная защелка ЛЕВ.	TFST0022-10001_	Титан-серебро	-	1 ШТ
	TFST0022-10005_	Титан-серебро	-	50 ШТ



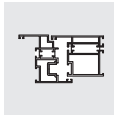
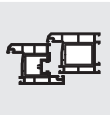
Техническая информация

Артикул	Наименование	
TFST0031-...	Балконная защелка А2000 ПРАВ.	2
TFST0032-...	Балконная защелка А2000 ЛЕВ.	2




Информация для заказа

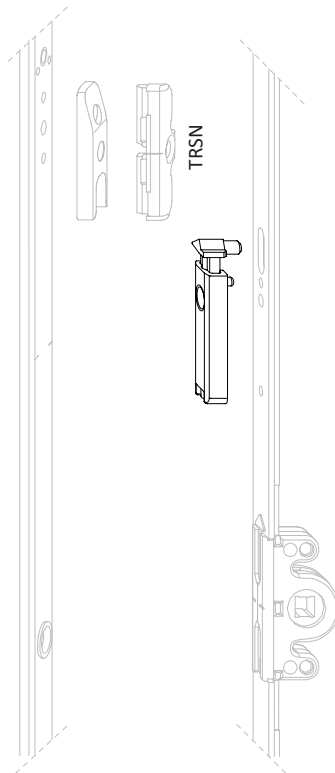
Наименование	Артикул	Покрытие	Цвет	Единица упаковки
Балконная защелка А2000 ПРАВ.	TFST0031-10001_	Титан-серебро	-	1 ШТ
	TFST0031-10005_	Титан-серебро	-	50 ШТ
Балконная защелка А2000 ЛЕВ.	TFST0032-10001_	Титан-серебро	-	1 ШТ
	TFST0032-10005_	Титан-серебро	-	50 ШТ



Техническая информация

Артикул	Наименование	
TFST0011-...	Балконная защелка выключ. ПРАВ.	1
TFST0012-...	Балконная защелка выключ. ЛЕВ.	1

- Область применения ВСФ 1601-3000 мм
Привод константный начиная с Тип.140
Привод средний/переменный начиная с Тип.160
- Не подходит для установки на шульповый привод 8



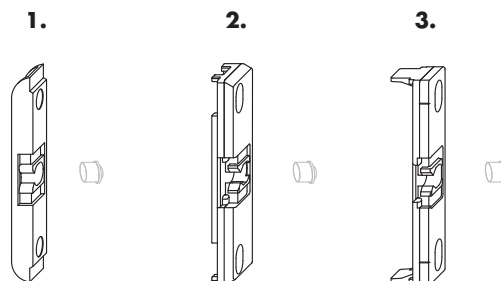
Информация для заказа

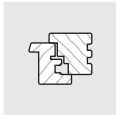
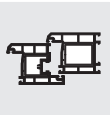
Наименование	Артикул	Покрытие	Цвет	Единица упаковки
Балконная защелка выключ. ПРАВ.	TFST0011-10001_	Титан-серебро	-	1 ШТ
	TFST0011-10005_	Титан-серебро	-	50 ШТ
Балконная защелка выключ. ЛЕВ.	TFST0012-10001_	Титан-серебро	-	1 ШТ
	TFST0012-10005_	Титан-серебро	-	50 ШТ




Техническая информация

- Балконная защелка профилезависимая, см. профильные листы FRZB и FRZB01
- 1. Исполнение для межфальцевого зазора 4 мм
- 2. Исполнение для межфальцевого зазора 12 мм
- 3. Исполнение для монтажа на шульповую створку
- Указанное исполнение дается в качестве примера и может меняться в зависимости от профильной системы
- Гильза профилезависимая, см. проф.лист FFHU



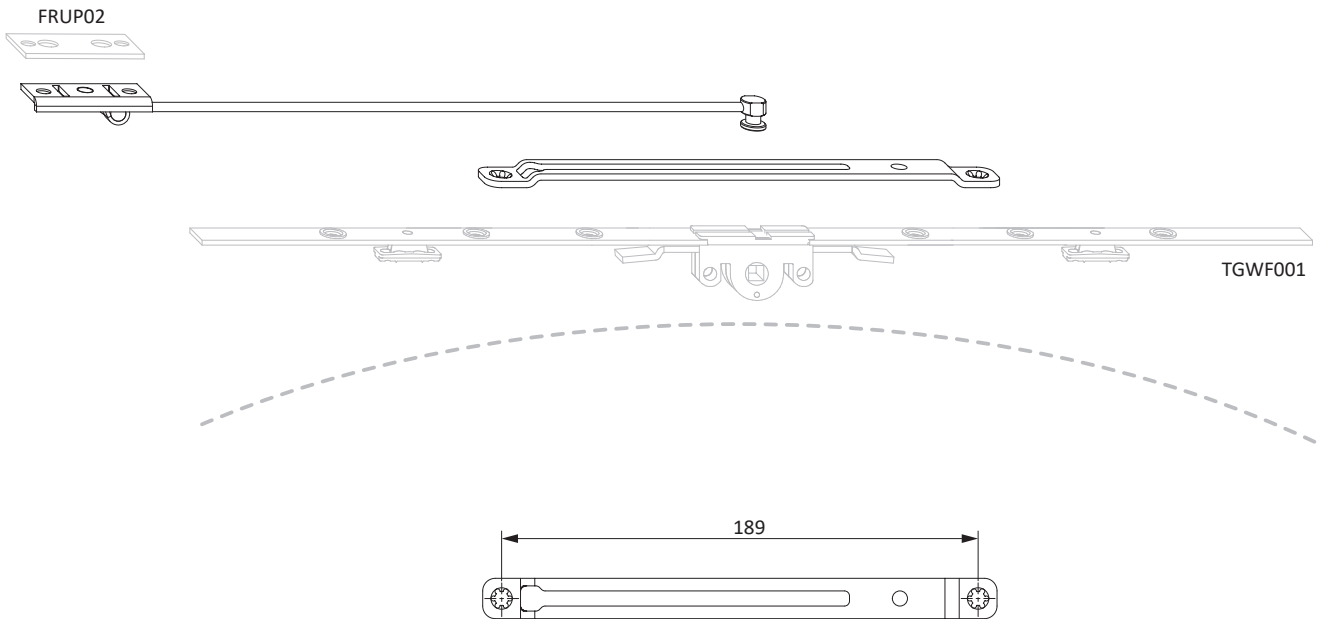


Техническая информация

Артикул	Наименование	
ZSFP0010-...	Улавливающий трос 300	2
ZSFP0020-...	Улавливающий трос 130	-

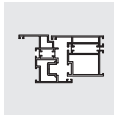
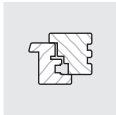
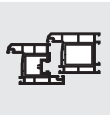


- Для специальных фрамужных конструкций
- Подкладные пластины см.в профилезависимых листах, FRUP02
- Positionирование страховочного троса/-пластины зависит от конструкции



Информация для заказа

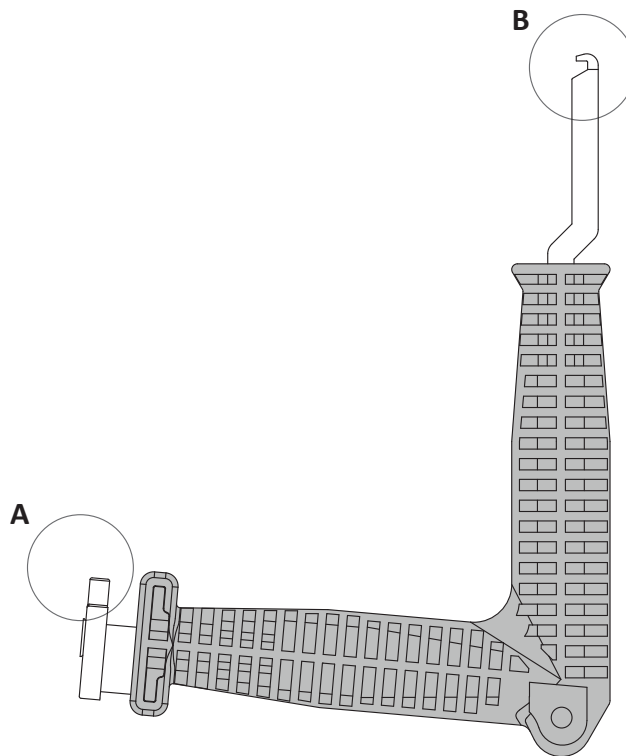
Наименование	Артикул	Покрытие	Цвет	Единица упаковки
Улавливающий трос 300	ZSFP0010-10001_	Титан-серебро	-	1 ШТ
	ZSFP0010-10002_	Титан-серебро	-	10 ШТ
Улавливающий трос 130	ZSFP0020-10001_	Титан-серебро	-	1 ШТ
	ZSFP0020-10002_	Титан-серебро	-	10 ШТ



Техническая информация

Артикул	Наименование
ZAEW0030-...	Монтажный ключ TITAN ..

- Для сдвигания штифта опоры ножничной петли петлевой группы TITAN
A = Освободите штифт опоры ножничной петли
B = Потяните штифт опоры ножничной петли



Информация для заказа

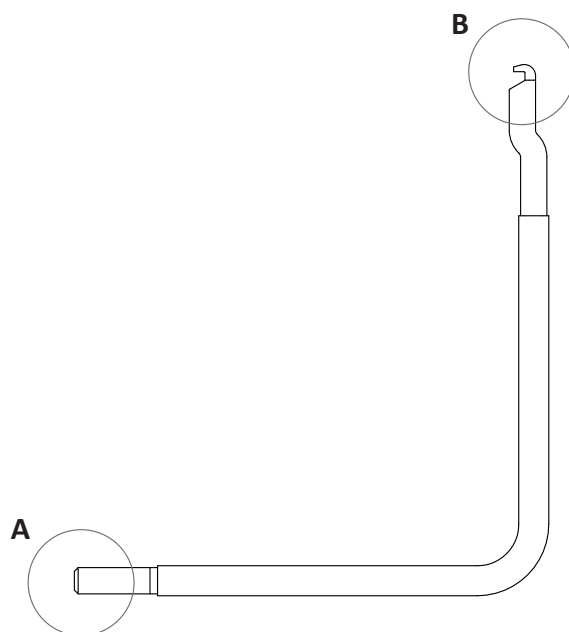
Наименование	Артикул	Покрытие	Цвет	Единица упаковки
Монтажный ключ TITAN ..	ZAEW0030-02301_	Нейтральный	RAL9005	1 ШТ
	ZAEW0030-02302_	Нейтральный	RAL9005	10 ШТ



Техническая информация

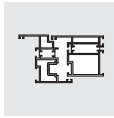
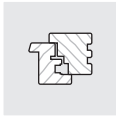
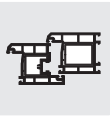
Артикул	Наименование
ZAEW0070-...	Монтажный ключ TITAN ..

- Для сдергивания штифта опоры ножничной петли петлевой группы TITAN
A = Освободите штифт опоры ножничной петли
B = Потяните штифт опоры ножничной петли



Информация для заказа

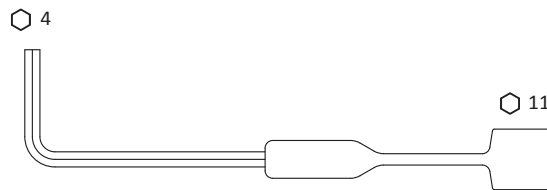
Наименование	Артикул	Покрытие	Цвет	Единица упаковки
Монтажный ключ TITAN ..	ZAEW0070-10001_	Титан-серебро	-	1 ШТ



Техническая информация

Артикул	Наименование
157756	Регулировочный ключ SW4/SW11 ..

- Для регулировки элементов фурнитуры



Информация для заказа

Наименование	Артикул	Покрытие	Цвет	Единица упаковки
Регулировочный ключ SW4/SW11 ..	157756	Нейтральный	серебро/неопределенный	1 ШТ



Техническая информация

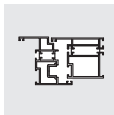
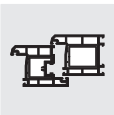
Артикул	Наименование
ZAEW0060-...	Регулировочный ключ SW4/T15 ..

- Для регулировки элементов фурнитуры



Информация для заказа

Наименование	Артикул	Покрытие	Цвет	Единица упаковки
Регулировочный ключ SW4/T15 ..	ZAEW0060-10001_	Титан-серебро	-	1 ШТ



Техническая информация

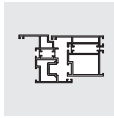
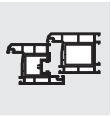
Артикул	Наименование
7008178	Набор по уходу SIEGENIA



6

Информация для заказа

Наименование	Артикул	Покрытие	Цвет	Единица упаковки
Набор по уходу SIEGENIA	7008178	Нейтральный	неопределенный	1 ШТ



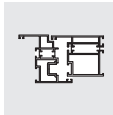
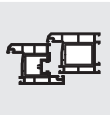
Техническая информация

Артикул	Наименование
ZXSX0120-...	Смазка для ухода Трубка 20g



Информация для заказа

Наименование	Артикул	Покрытие	Цвет	Единица упаковки
Смазка для ухода Трубка 20g	ZXSX0120-09301_	Нейтральный	неопределенный	1 ШТ



Техническая информация

Артикул	Наименование
ZXWE0040-...	WZG_TASCHE_START
ZXWE0020-...	WZG_KOFF_BAS
ZXWE0010-...	WZG_KOFF_PRE



ZXWE0040



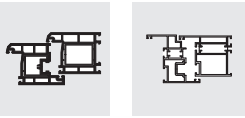
ZXWE0020



ZXWE0040

Информация для заказа

Наименование	Артикул	Покрытие	Цвет	Единица упаковки
WZG_TASCHE_START	ZXWE0040-00001_	Нейтральный	-	1 ШТ
WZG_KOFF_BAS	ZXWE0020-00001_	Нейтральный	-	1 ШТ
WZG_KOFF_PRE	ZXWE0010-00001_	Нейтральный	-	1 ШТ

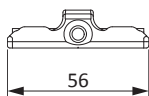
**Рамные детали**

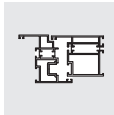
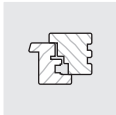
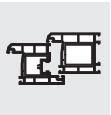
Запорная пластина S 56 Н	TRSN	H52.BG7_TRSN_001	7 - 2
Запорная пластина S(L)-RS	TRSK	H52.BG7_TRSK_001	7 - 3
Откид.опора 56 S(L)	TRKF	H52.BG7_TRKF_001	7 - 4
Откид.опора S-RS TBT	TRKB	H52.BG7_TRKB_001	7 - 5
Откид.опора 56 S-RS	TRKF	H52.BG7_TRKF_002	7 - 6
Запорно-откидная пластина FHA	TRKV	H52.BG7_TRKV_001	7 - 7
Запорно-откидная пластина A0767	TRKV0170, 706961	H52.BG7_TRKV_002	7 - 8
Рамн.дет. для фал.защ./ригеля	TRFR10	H52.BG7_TRFR_001	7 - 9
Рамн.дет. для фал.защ.	TRFR20	H52.BG7_TRFR_002	7 - 10
Зап.пласт. д. балк.защ.	TRST	H52.BG7_TRST_002	7 - 11
Ответная планка BSW0 FT	TRXS0010, TRXS0020, TRXS0050, TRXS0030	H52.BG7_TRXS_001	7 - 12
Запорная пластина BSW	TRZU0010, TRZU0030 , TRZU0070, TRZU0050	H52.BG7_TRZU_001	7 - 13
Ответная планка BSW0 A0373	TRXS0040	H52.BG7_TRXS_002	7 - 14
Запорная пластина A0767	TRSA0010	H52.BG7_TRSA_001	7 - 15
Запорная пластина BS 15°	708873, 718438	H52.BG7_FRSE_001	7 - 16
Рамн. детали vent secure	TRVS, TRVS01	H52.BG7_TRVS_001	7 - 17
Рамная дет. SP-S	FRZL01	H52.BG7_FRZL_001	7 - 19
Рамная дет. MV	ZRZM05	H52.BG7_TRZM_001	7 - 20
Штупльповый фиксатор	ARZC02	H52.BG6_ARZC_001	7 - 21
Балконная защелка	FRZB, FRZB01	H52.BG7_FRZB_001	7 - 22



Техническая информация

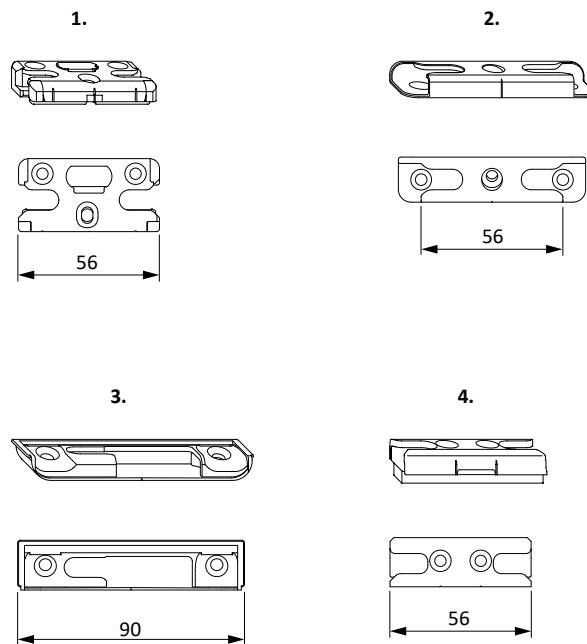
- Запорная пластина 56 профилезависимая, см. профильные листы TRSB/FRSB
- Запорная пластина S 56 Н профилезависимая, см. профильные листы TRSN
- Запорная пластина S 56 профилезависимая, см. профильные листы TRSM
- Запорная пластина 56 Н профилезависимая, см. профильные листы TRSL
- Указанное исполнение дается в качестве примера и может меняться в зависимости от профильной системы





Техническая информация

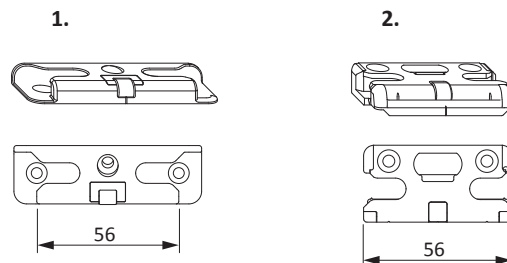
- Запорная пластина S(L)-RS профилезависимая, см. профильные листы TRSK
- Детали - SL изготовлены из специального сплава, отлитого под давлением
- 3. Исполнение для ПВХ-систем
 1. Исполнение для деревянных систем с межфальцевым зазором 12 мм
 2. Исполнение для деревянных систем с межфальцевым зазором 4 мм
 3. Исполнение для ALU16-систем
- Указанное исполнение дается в качестве примера и может меняться в зависимости от профильной системы
- Маркировка с логотипом клиента по запросу

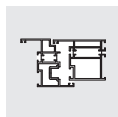
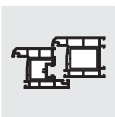




Техническая информация

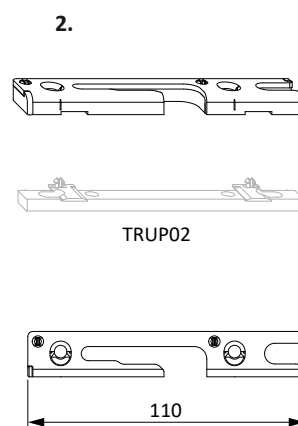
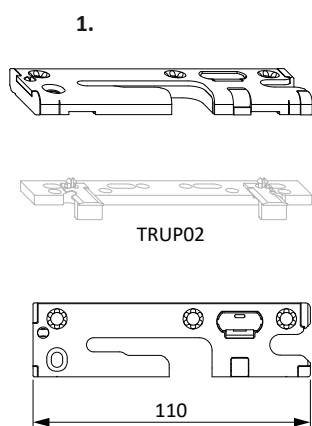
- Откидная опора 56 S(L)-RS профилезависимая, см.профильные листы TRKF
- 1. Исполнение для профильных систем из дерева с 12 мм межфальцевым зазором
- 2. Исполнение для профильных систем из ПВХ
- Детали - SL изготовлены из специального сплава, отлитого под давлением
- Указанное исполнение дается в качестве примера и может меняться в зависимости от профильной системы
- Маркировка с логотипом клиента по запросу





Техническая информация

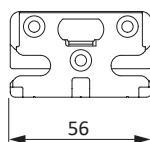
- Откидная опора S-RS TBT профилезависимая, см. профильные листы TRKB01
- Подкладные пластины профилезависимая, см. профильные листы TRUP02
- 1. Исполнение для ПВХ-систем
- 2. Исполнение для ALU16-систем
- Указанное исполнение дается в качестве примера и может меняться в зависимости от профильной системы
- Маркировка с логотипом клиента по запросу

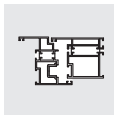
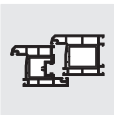




Техническая информация

- Запорно-откидная опора S-RS зависит от профиля, см. профильный лист TRKF
- Указанное исполнение дается в качестве примера и может меняться в зависимости от профильной системы
- Маркировка с логотипом клиента по запросу

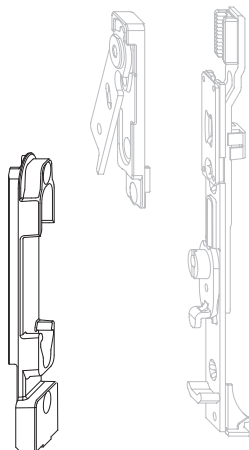




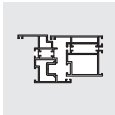
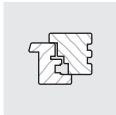
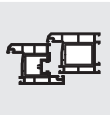
Техническая информация

- Запорно-откидная пластина FNA зависит от профиля, см. профильный лист TRKV
- Монтаж с запорно-откид устройство AF/FH (вертикальная точка откидывания)
- Указанное исполнение дается в качестве примера и может меняться в зависимости от профильной системы


TFFH0151/52



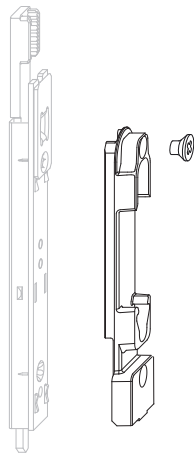
TEKB1130



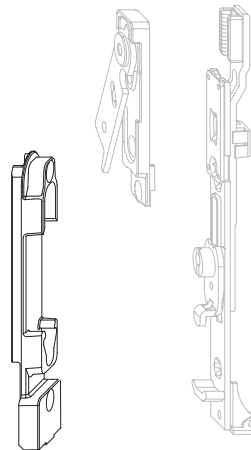
Техническая информация

Артикул	Наименование	
TRKV0170-...	Запорно-откидная пластина A0767	2
706961	Соединительный элем. PH M4x5	-

TESC3120



TFFH0151/52



TEKB1130

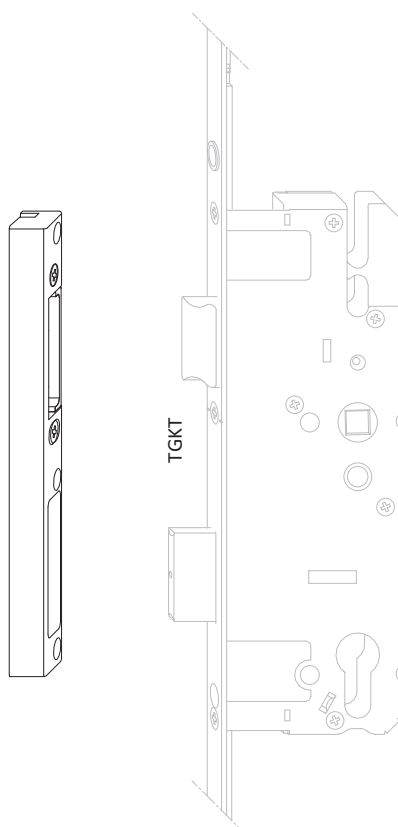
Информация для заказа

Наименование	Артикул	Покрытие	Цвет	Единица упаковки
Запорно-откидная пластина A0767	TRKV0170-10001_	Титан-серебро	-	1 ШТ
	TRKV0170-10007_	Титан-серебро	-	250 ШТ
Соединительный элем. PH M4x5	706961	Титан-серебро	-	1 ШТ
	314807	Титан-серебро	-	50 ШТ



Техническая информация

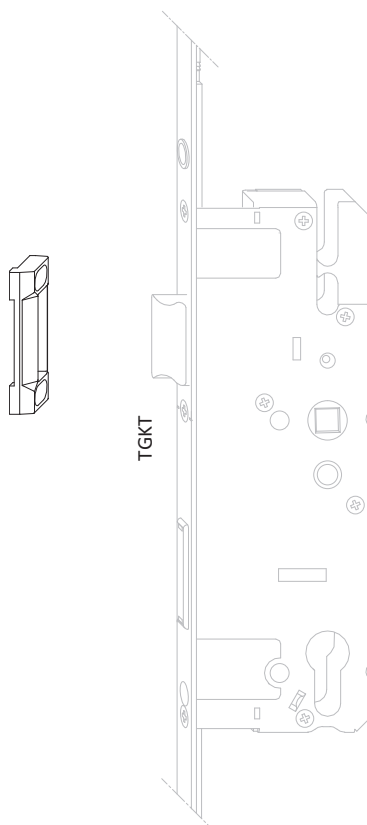
- Рамная деталь фалевая защелка, ригель зависит от профиля, см. профильный лист TRFR10

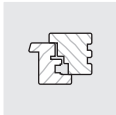
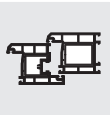





Техническая информация

- Рамная деталь фалевая защелка зависит от профиля, см. профильный лист TRFR20

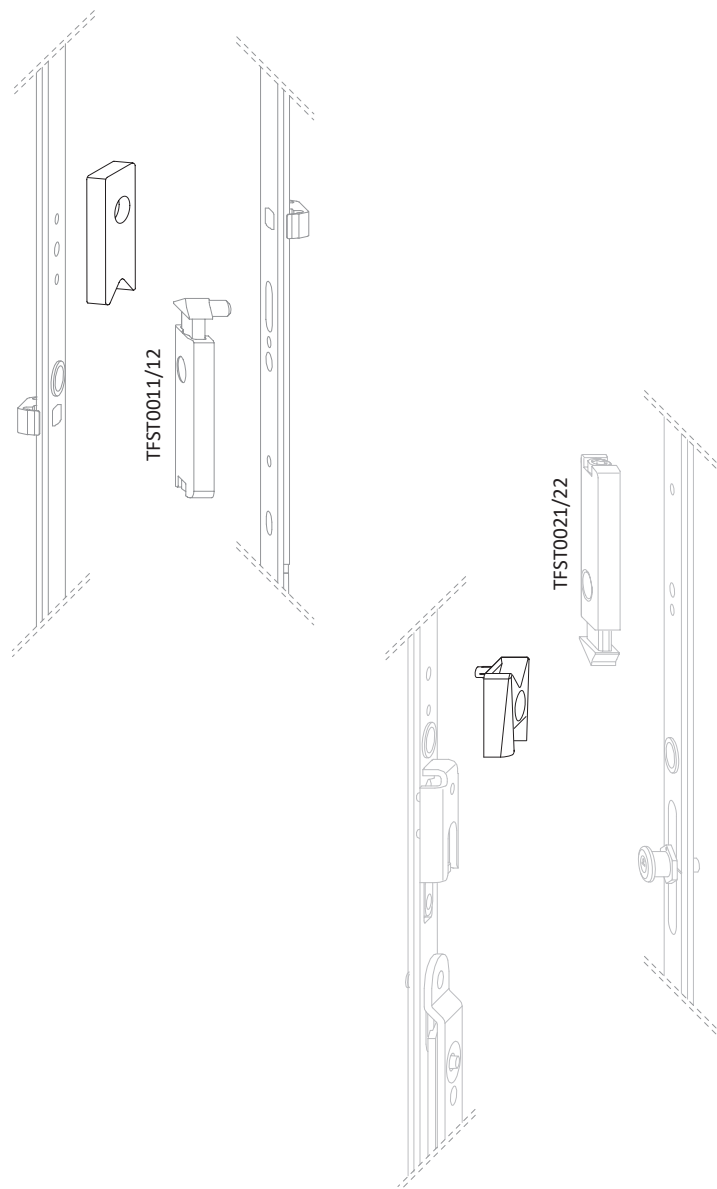




Техническая информация

Артикул	Наименование	
TRST0010-...	Запорная пластина балк.защ. А0767	1
TRST0100-...	Зап.плас.д.балк.защелки АF А0767	1

- Для переключаемой балконной защелки в области ступля



Информация для заказа

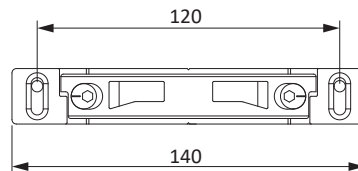
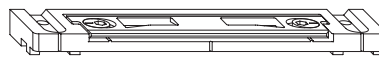
Наименование	Артикул	Покрытие	Цвет	Единица упаковки
Запорная пластина балк.защ. А0767	TRST0010-10001_	Титан-серебро	-	1 ШТ
	TRST0010-10007_	Титан-серебро	-	250 ШТ
Зап.плас.д.балк.защелки АF А0767	TRST0100-10001_	Титан-серебро	-	1 ШТ
	TRST0100-10007_	Титан-серебро	-	250 ШТ



Техническая информация

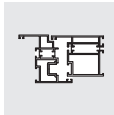
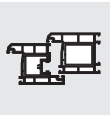
Артикул	Наименование	
TRXS0010-...	Ответная планка BSW0 FT22	2
TRXS0020-...	Ответная планка BSW0 FT24	6
TRXS0050-...	Ответная планка BSW0 FT28	4
TRXS0030-...	Ответная планка BSW0 FT30	2

- Указанное исполнение дается в качестве примера и может меняться в зависимости от профильной системы
- Для одноуровневых порогов.




Информация для заказа

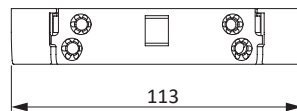
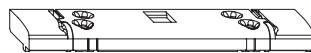
Наименование	Артикул	Покрытие	Цвет	Единица упаковки
Ответная планка BSW0 FT22	TRXS0010-10001_	Титан-серебро	-	1 ШТ
	TRXS0010-10002_	Титан-серебро	-	10 ШТ
Ответная планка BSW0 FT24	TRXS0020-10001_	Титан-серебро	-	1 ШТ
	TRXS0020-10002_	Титан-серебро	-	10 ШТ
Ответная планка BSW0 FT28	TRXS0050-10001_	Титан-серебро	-	1 ШТ
	TRXS0050-10002_	Титан-серебро	-	10 ШТ
Ответная планка BSW0 FT30	TRXS0030-10001_	Титан-серебро	-	1 ШТ
	TRXS0030-10002_	Титан-серебро	-	10 ШТ



Техническая информация

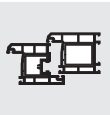
Артикул	Наименование	
TRZU0010-...	Запорная пластина BSW-22/13 A3520	4
TRZU0030-...	Запорная пластина BSW-24/13 A3550	4
TRZU0070-...	Запорная пластина BSW-28/13 A3560	4
TRZU0050-...	Запорная пластина BSW-30/13 A3430	4

- Указанное исполнение дается в качестве примера и может меняться в зависимости от профильной системы
- Для порога с фальцлюфтом 4 мм.




Информация для заказа

Наименование	Артикул	Покрытие	Цвет	Единица упаковки
Запорная пластина BSW-22/13 A3520	TRZU0010-12101_	Титан-серебро	RAL7035	1 ШТ
	TRZU0010-12102_	Титан-серебро	RAL7035	10 ШТ
Запорная пластина BSW-24/13 A3550	TRZU0030-12101_	Титан-серебро	RAL7035	1 ШТ
	TRZU0030-12102_	Титан-серебро	RAL7035	10 ШТ
Запорная пластина BSW-28/13 A3560	TRZU0070-1H201_	Титан-серебро	RAL7004	1 ШТ
	TRZU0070-1H202_	Титан-серебро	RAL7004	10 ШТ
Запорная пластина BSW-30/13 A3430	TRZU0050-12101_	Титан-серебро	RAL7035	1 ШТ
	TRZU0050-12102_	Титан-серебро	RAL7035	10 ШТ

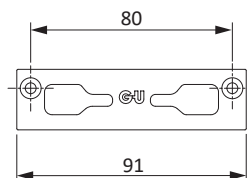
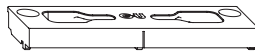
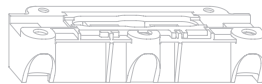


Техническая информация

Артикул	Наименование	
TRXS0040-...	Ответная планка BSW0 A0373	2

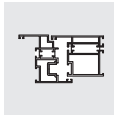
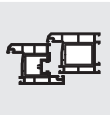
- Указанное исполнение дается в качестве примера и может меняться в зависимости от профильной системы
- Для одноуровневых порогов.

TFXH0030




Информация для заказа

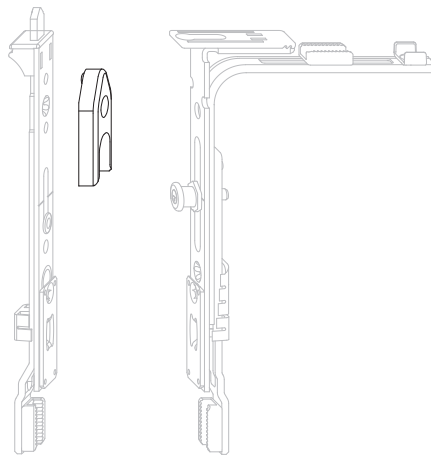
Наименование	Артикул	Покрытие	Цвет	Единица упаковки
Ответная планка BSW0 A0373	TRXS0040-10001_	Титан-серебро	-	1 ШТ
	TRXS0040-10002_	Титан-серебро	-	10 ШТ



Техническая информация

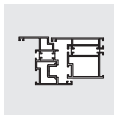
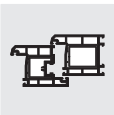
Артикул	Наименование	
TRSA0010-...	Запорная пластина A0767	1

- Для минимальной ширины окна в штуплях




Информация для заказа

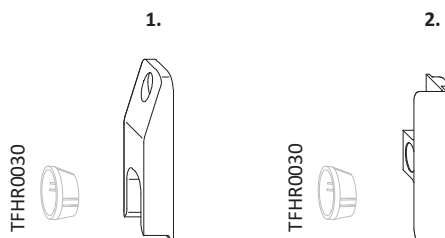
Наименование	Артикул	Покрытие	Цвет	Единица упаковки
Запорная пластина A0767	TRSA0010-10001_	Титан-серебро	-	1 ШТ
	TRSA0010-10005_	Титан-серебро	-	50 ШТ



Техническая информация

Артикул	Наименование	
708873	Запорная пластина BS/15° A0813	1
718438	Запорная пластина BS/15° A1361	2

- 1. Исполнение для профильных систем из дерева с 12 мм межфальцевым зазором
- 2. Исполнение для профильных систем из ПВХ
- Исполнения для:
 - A0380 = Европаз 6/8x3
 - A0807 = Европаз 7/8x4
 - A0813 = Европаз 7/8x4
 - A1361 = Еврофальц 18/8
 - A0767/1 = противоположащий фурнитурный паз с приводом DS 16
 - A2000 = противоположащий фурнитурный паз с межфальцевым зазором 12 мм
- Указанное исполнение дается в качестве примера и может меняться в зависимости от профильной системы



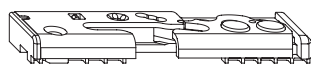
Информация для заказа

Наименование	Артикул	Покрытие	Цвет	Единица упаковки
Запорная пластина BS/15° A0813	708873	Титан-серебро	-	1 ШТ
	285404	Титан-серебро	-	500 ШТ
Запорная пластина BS/15° A1361	718438	Титан-серебро	-	1 ШТ

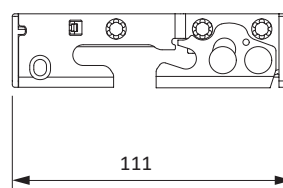
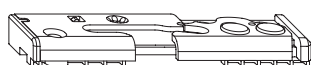
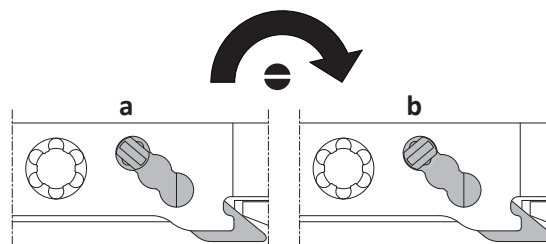
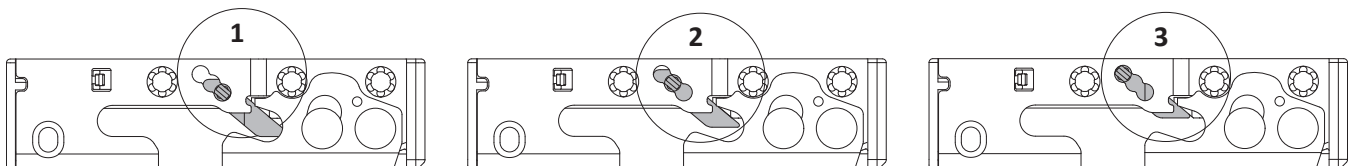
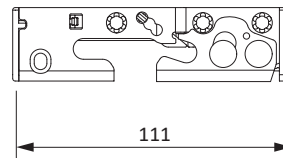


Техническая информация

- Запорная пластина S-RS/KS профилезависимая, см. проф.лист TRVS
 - Запорная пластина S-RS/KS-VS/BS профилезависимая, см. проф.лист TRVS01
 - Защищенное щелевое проветривание TITAN vent secure
 - Макс.выход створки 10 мм по верхней стороне обеспечивает продолжительный обмен воздуха и защищает окно от взлома (до RC2) и проливного ливня даже в режиме проветривания
 - Диапазон регулировки запорной пластины S-RS/KS:
 - 1 макс. выход 10,0 мм
 - 2 средний выход 7,5 мм
 - 3 мин.выход 5,0 мм
 - а Движок подвижный
 - б Движок заблокирован
- Указанное исполнение дается в качестве примера и может меняться в зависимости от профильной системы
 - **Внимание!** Необходимо соблюдать предписания и инструкции по эксплуатации изделия, условия предоставления гарантийных обязательств (директивы VNBH, сопроводительную документацию; загрузка директив: www.beschlagindustrie.de/ggsb/richtlinien.asp) документацию производителей рам, материала (пластик, металл), а также нормы DIN 68 121 "Деревянные заготовки для оконно-дверных систем"



TART0550



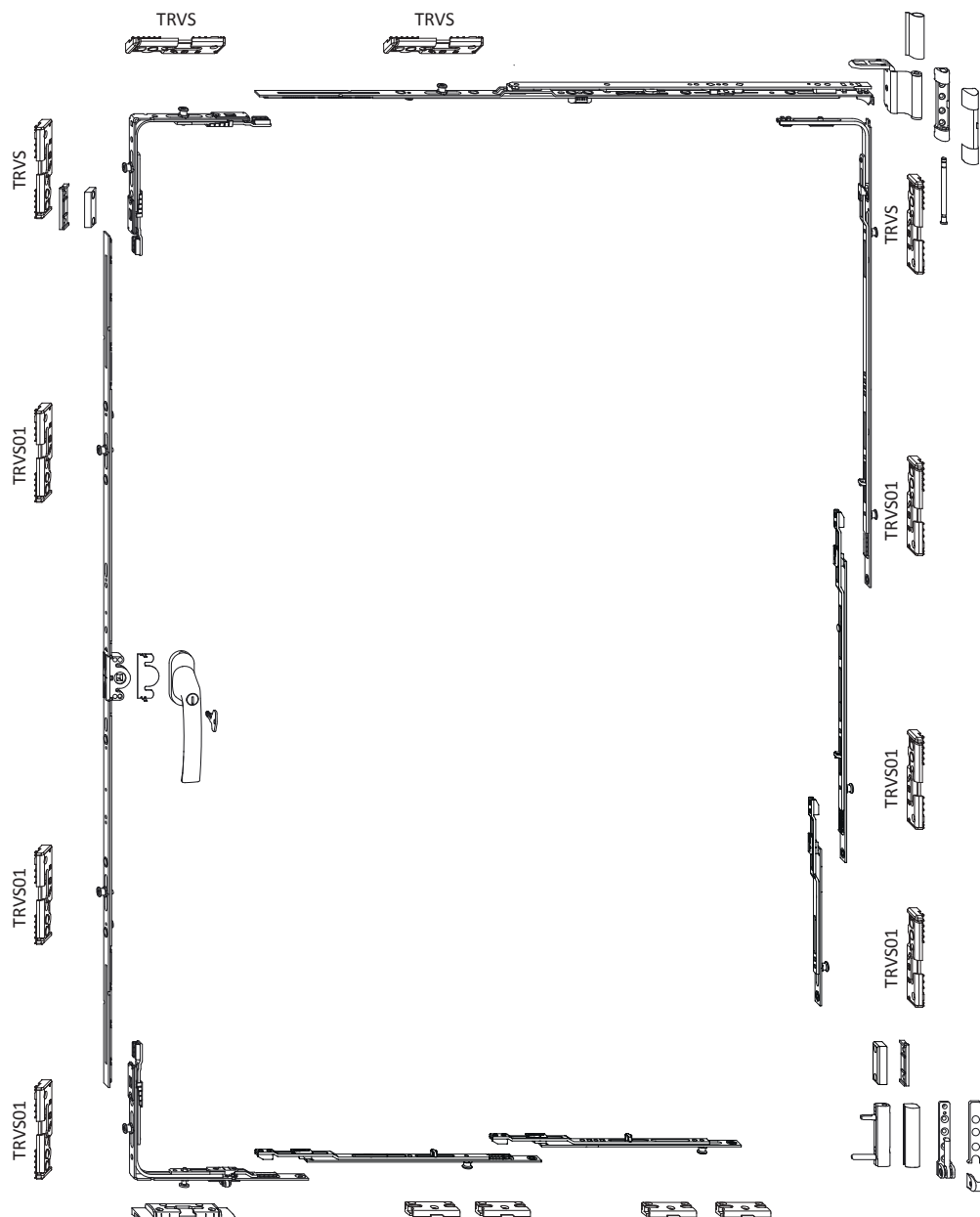


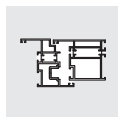
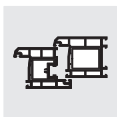
Указание по монтажу

- по нижней горизонтали нужно установить дополнительные запорные пластины S-RS, чтобы створка была заперта и в наклонном положении и прилегала к уплотнителю. Это необходимо, чтобы была достигнута противовзломность и защита от косога дождя запорные пластины S-RS/KS и S-RS/KS-VS/BS устанавливаются для цапфы по середине

TRVS = запорная пластина S-RS/KS (с движком), позиция для сдвига 1

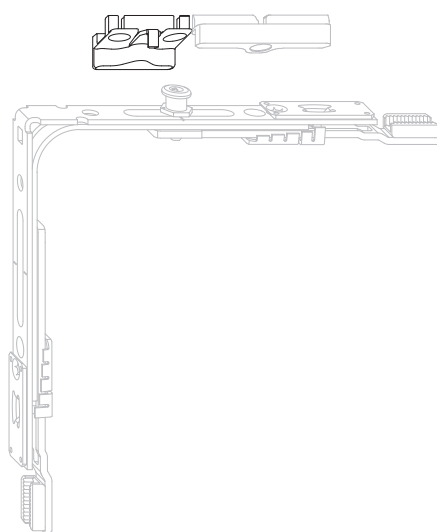
TRV01S = запорная пластина S-RS/KS-VS/BS (без движка)





Техническая информация

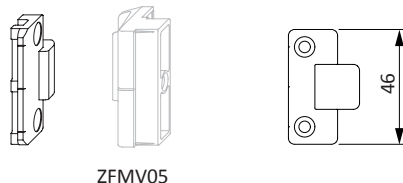
- Рамная деталь S-PS профилезависимая, см. профильные листы FRZL01
- Указанное исполнение дается в качестве примера и может меняться в зависимости от профильной системы





Техническая информация

- Рамная деталь MV профилезависимая, см. профильные листы ZRZM05
- Указанное исполнение дается в качестве примера и может меняться в зависимости от профильной системы

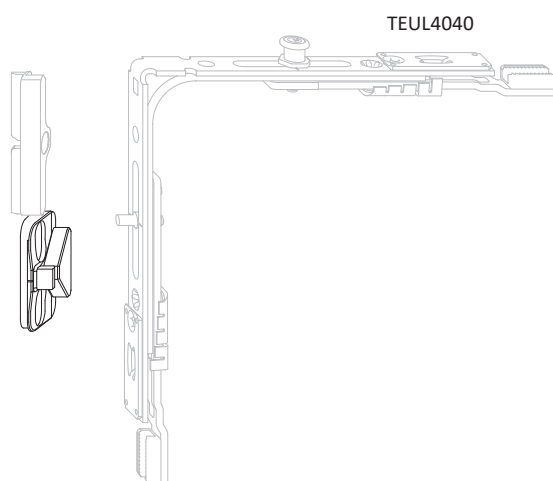


ZFMV05



Техническая информация

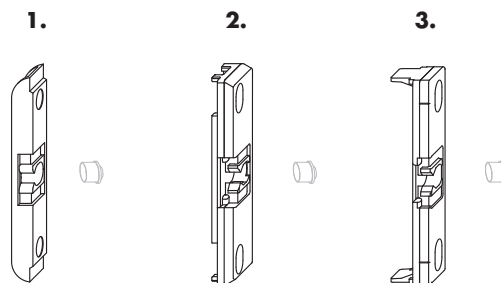
- Для дополнительного проветривания с угловой передачей AF VSO SP 1RS TEUL4040-... см. профильный лист ARZC02.
- Указанное исполнение дается в качестве примера и может меняться в зависимости от профильной системы

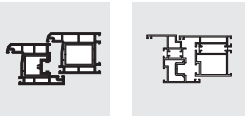




Техническая информация

- Балконная защелка профилезависимая, см. профильные листы FRZB и FRZB01
- 1. Исполнение для межфальцевого зазора 4 мм
- 2. Исполнение для межфальцевого зазора 12 мм
- 3. Исполнение для монтажа на шульповую створку
- Указанное исполнение дается в качестве примера и может меняться в зависимости от профильной системы
- Гильза профилезависимая, см. проф.лист FFHU





Ручки GLOBE

Ручки GLOBE	ZHGS0010, ZHGS0020, ZHGS1000	H52.BG6_ZHGS_001	8 - 2
Ручки GLOBE SI-AU	ZHGS0040	H52.BG6_ZHGS_002	8 - 3
Ручки GLOBE SEC	ZHGS0100, ZHGS0050, ZHGS0060, ZHGS0110	H52.BG6_ZHGS_003	8 - 4
Ручки GLOBE SEC SI-AU	ZHGS0080	H52.BG6_ZHGS_004	8 - 6
Ручки GLOBE запираемая 40	ZHGA0010, ZHGA0020, ZHGA0070	H52.BG6_ZHGA_001	8 - 7
Ручки GLOBE SEC ABS 100	ZHGA0060, ZHGA0080	H52.BG6_ZHGA_003	8 - 8
Ручки GLOBE DKN	ZHGD0020, ZHGD0030	H52.BG6_ZHGD_001	8 - 9
Ручки GLOBE TBT 40	ZHGT0010, ZHGT0020, ZHGT0030	H52.BG6_ZHGT_001	8 - 10
Ручки GLOBE SP	ZHGL0020	H52.BG6_ZHGL_001	8 - 11
Ручки GLOBE съёмная	ZHGN0010, ZHGR0030	H52.BG6_ZHGN_001	8 - 12
Ручки GLOBE TL/PZ	ZMZP0030, ZMZP0020, ZMZP0010, ZMZP0040, ZMGP0010	H52.BG6_ZMGP_001	8 - 13
Ручки GLOBE TL/PZ внеш.низкая	ZMZP0030, ZMZP0020, ZMZP0010, ZMZP0040, ZMGP0020	H52.BG6_ZMGP_002	8 - 15

Ручки Si-line

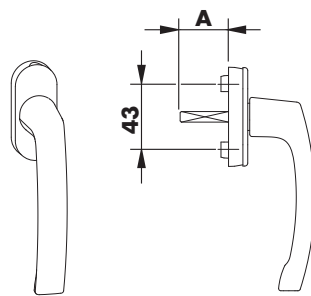
Ручки Si-line	872130, 844052, 853856, 868973, ZHSS0030	H52.BG6_ZHSS_001	8 - 17
Ручки Si-line SI-AU	ZHSS3160, 893951	H52.BG6_ZHSS_002	8 - 19
Ручки Si-line запираемая	852392, 862575, ZHSA3020	H52.BG6_ZHSA_001	8 - 20
Ручки Si-line запираемая TBT	873700, 873724	H52.BG6_ZHST_001	8 - 21
Ручки Si-line плоская	892473	H52.BG6_ZHSF_001	8 - 22
Ручки Si-line без штифта	853368	H52.BG6_ZHSO_001	8 - 23
Ручки Si-line без штифта SI-AU	ZHSO3000	H52.BG6_ZHSO_002	8 - 24
Ручки Si-line TL/PZ	ZMZP0030, ZMZP0020, ZMZP0010, ZMZP0040, 871423	H52.BG6_ZMSP_001	8 - 25
Ручки Si-line TL/PZ внеш.низ.	ZMZP0030, ZMZP0020, ZMZP0010, ZMZP0040, 870488	H52.BG6_ZMSP_002	8 - 27
Розетка Si-line	862605, ZHAN0010	H52.BG6_ZHSR_001	8 - 29



Техническая информация

Артикул	Наименование	Размеры (мм)
		A
ZHGS0010-...	Ручка GLOBE 31	31
ZHGS0020-...	Ручка GLOBE 35	35
ZHGS1000-...	Ручка GLOBE 40	40

- Диаметр цапф (ручки) 10 мм
- Диаметр цапф (ручки) 12 мм и альтернативные длины четырехгранного штифта по запросу
- Размер A = Длина четырехгранного штифта



Информация для заказа

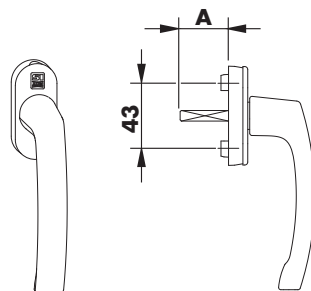
Наименование	Артикул	Покрытие	Цвет	Единица упаковки
Ручка GLOBE 31	ZHGS0010-00401_	Нейтральный	RAL9016	1 ШТ
	ZHGS0010-00406_	Нейтральный	RAL9016	100 ШТ
Ручка GLOBE 35	ZHGS0020-00401_	Нейтральный	RAL9016	1 ШТ
	ZHGS0020-00406_	Нейтральный	RAL9016	100 ШТ
	ZHGS0020-01201_	Нейтральный	RAL8022	1 ШТ
	ZHGS0020-01206_	Нейтральный	RAL8022	100 ШТ
	ZHGS0020-02401_	Нейтральный	EV1/EV1	1 ШТ
	ZHGS0020-02406_	Нейтральный	EV1/EV1	100 ШТ
	ZHGS0020-0H401_	Нейтральный	F9 титан светлый	1 ШТ
	ZHGS0020-0H406_	Нейтральный	F9 титан светлый	100 ШТ
	ZHGS0020-0I201_	Нейтральный	F3 золото матовый	1 ШТ
	ZHGS0020-0I206_	Нейтральный	F3 золото матовый	100 ШТ
	ZHGS0020-0K601_	Нейтральный	F4 бронза	1 ШТ
	ZHGS0020-0K606_	Нейтральный	F4 бронза	100 ШТ
Ручка GLOBE 40	ZHGS1000-00401_	Нейтральный	RAL9016	1 ШТ
	ZHGS1000-00406_	Нейтральный	RAL9016	100 ШТ
	ZHGS1000-01201_	Нейтральный	RAL8022	1 ШТ
	ZHGS1000-01206_	Нейтральный	RAL8022	100 ШТ
	ZHGS1000-02401_	Нейтральный	EV1/EV1	1 ШТ
	ZHGS1000-02406_	Нейтральный	EV1/EV1	100 ШТ
	ZHGS1000-0H401_	Нейтральный	F9 титан светлый	1 ШТ
	ZHGS1000-0H406_	Нейтральный	F9 титан светлый	100 ШТ
	ZHGS1000-0K601_	Нейтральный	F4 бронза	1 ШТ
	ZHGS1000-0K606_	Нейтральный	F4 бронза	100 ШТ



Техническая информация

Артикул	Наименование	Размеры (мм) А
ZHGS0040-...	Ручка GLOBE 35	35

- Диаметр цапф (ручки) 10 мм
- Диаметр цапф (ручки) 12 мм и альтернативные длины четырехгранного штифта по запросу
- Размер А = Длина четырехгранного штифта
- С логотипом SIEGENIA на крышке



Информация для заказа

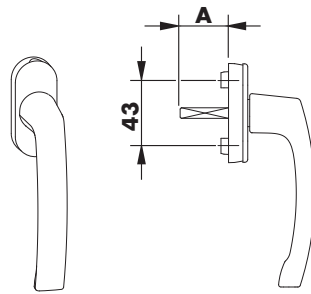
Наименование	Артикул	Покрытие	Цвет	Единица упаковки
Ручка GLOBE 35	ZHGS0040-02401_	Нейтральный	EV1/EV1	1 ШТ
	ZHGS0040-02406_	Нейтральный	EV1/EV1	100 ШТ



Техническая информация

Артикул	Наименование	Размеры (мм)
		A
ZHGS0100-...	Ручка GLOBE SEC 25	25
ZHGS0050-...	Ручка GLOBE SEC 31	31
ZHGS0060-...	Ручка GLOBE SEC 35	35
ZHGS0110-...	Ручка GLOBE SEC 40	40

- Затрудняет прокручивание четырехгранного штифта и тем самым препятствует сдвигу ручки с внешней стороны
- Диаметр цапф (ручки) 10 мм
- Размер A = Длина четырехгранного штифта
- Диаметр цапф (ручки) 12 мм и альтернативные длины четырехгранного штифта по запросу





Информация для заказа

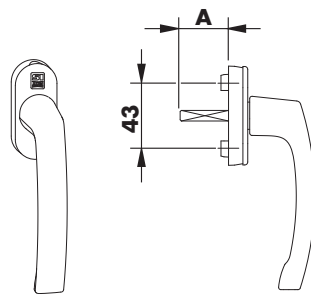
Наименование	Артикул	Покрытие	Цвет	Единица упаковки
Ручка GLOBE SEC 25	ZHGS0100-00401_	Нейтральный	RAL9016	1 ШТ
	ZHGS0100-00406_	Нейтральный	RAL9016	100 ШТ
	ZHGS0100-01201_	Нейтральный	RAL8022	1 ШТ
	ZHGS0100-01206_	Нейтральный	RAL8022	100 ШТ
	ZHGS0100-0H401_	Нейтральный	F9 титан светлый	1 ШТ
	ZHGS0100-0H406_	Нейтральный	F9 титан светлый	100 ШТ
	ZHGS0100-0K601_	Нейтральный	F4 бронза	1 ШТ
	ZHGS0100-0K606_	Нейтральный	F4 бронза	100 ШТ
Ручка GLOBE SEC 31	ZHGS0050-00401_	Нейтральный	RAL9016	1 ШТ
	ZHGS0050-00406_	Нейтральный	RAL9016	100 ШТ
	ZHGS0050-02401_	Нейтральный	EV1/EV1	1 ШТ
	ZHGS0050-02406_	Нейтральный	EV1/EV1	100 ШТ
	ZHGS0050-0H401_	Нейтральный	F9 титан светлый	1 ШТ
	ZHGS0050-0H406_	Нейтральный	F9 титан светлый	100 ШТ
Ручка GLOBE SEC 35	ZHGS0060-00401_	Нейтральный	RAL9016	1 ШТ
	ZHGS0060-00406_	Нейтральный	RAL9016	100 ШТ
	ZHGS0060-01201_	Нейтральный	RAL8022	1 ШТ
	ZHGS0060-01206_	Нейтральный	RAL8022	100 ШТ
	ZHGS0060-02401_	Нейтральный	EV1/EV1	1 ШТ
	ZHGS0060-02406_	Нейтральный	EV1/EV1	100 ШТ
	ZHGS0060-0H401_	Нейтральный	F9 титан светлый	1 ШТ
	ZHGS0060-0H406_	Нейтральный	F9 титан светлый	100 ШТ
	ZHGS0060-0I201_	Нейтральный	F3 золото матовый	1 ШТ
	ZHGS0060-0I206_	Нейтральный	F3 золото матовый	100 ШТ
	ZHGS0060-0K601_	Нейтральный	F4 бронза	1 ШТ
	ZHGS0060-0K606_	Нейтральный	F4 бронза	100 ШТ
	Ручка GLOBE SEC 40	ZHGS0110-00401_	Нейтральный	RAL9016
ZHGS0110-00406_		Нейтральный	RAL9016	100 ШТ
ZHGS0110-01201_		Нейтральный	RAL8022	1 ШТ
ZHGS0110-01206_		Нейтральный	RAL8022	100 ШТ
ZHGS0110-02401_		Нейтральный	EV1/EV1	1 ШТ
ZHGS0110-02406_		Нейтральный	EV1/EV1	100 ШТ
ZHGS0110-0H401_		Нейтральный	F9 титан светлый	1 ШТ
ZHGS0110-0H406_		Нейтральный	F9 титан светлый	100 ШТ
ZHGS0110-0K601_		Нейтральный	F4 бронза	1 ШТ
ZHGS0110-0K606_		Нейтральный	F4 бронза	100 ШТ



Техническая информация

Артикул	Наименование	Размеры (мм)
		A
ZHGS0080-...	Ручка GLOBE SEC 35	35

- Затрудняет прокручивание четырехгранного штифта и тем самым препятствует сдвигу ручки с внешней стороны
- Диаметр цапф (ручки) 10 мм
- Размер A = Длина четырехгранного штифта
- С логотипом SIEGENIA на крышке
- Диаметр цапф (ручки) 12 мм и альтернативные длины четырехгранного штифта по запросу



Информация для заказа

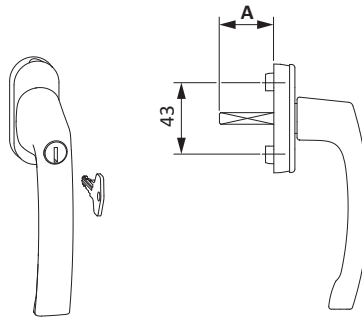
Наименование	Артикул	Покрытие	Цвет	Единица упаковки
Ручка GLOBE SEC 35	ZHGS0080-00401_	Нейтральный	RAL9016	1 ШТ
	ZHGS0080-00406_	Нейтральный	RAL9016	100 ШТ
	ZHGS0080-01201_	Нейтральный	RAL8022	1 ШТ
	ZHGS0080-01206_	Нейтральный	RAL8022	100 ШТ
	ZHGS0080-02401_	Нейтральный	EV1/EV1	1 ШТ
	ZHGS0080-02406_	Нейтральный	EV1/EV1	100 ШТ
	ZHGS0080-0H401_	Нейтральный	F9 титан светлый	1 ШТ
	ZHGS0080-0H406_	Нейтральный	F9 титан светлый	100 ШТ
	ZHGS0080-0K601_	Нейтральный	F4 бронза	1 ШТ
ZHGS0080-0K606_	Нейтральный	F4 бронза	100 ШТ	



Техническая информация

Артикул	Наименование	Размеры (мм)
		A
ZHGA0010-...	Ручка GLOBE ABS40 31	31
ZHGA0020-...	Ручка GLOBE ABS40 35	35
ZHGA0070-...	Ручка GLOBE ABS40 40	40

- Запираемый с помощью нажимного цилиндра
- 40 Nm сопротивляемость к повороту и срыву
- Диаметр цапф (ручки) 10 мм
- Размер A = Длина четырехгранного штифта
- Диаметр цапф (ручки) 12 мм и альтернативные длины четырехгранного штифта по запросу



Информация для заказа

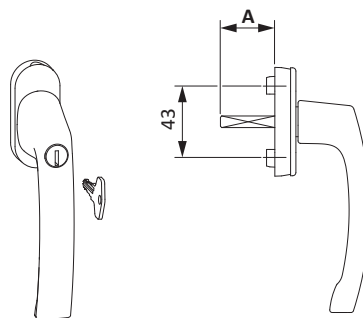
Наименование	Артикул	Покрытие	Цвет	Единица упаковки
Ручка GLOBE ABS40 31	ZHGA0010-02401_	Нейтральный	EV1/EV1	1 ШТ
	ZHGA0010-02402_	Нейтральный	EV1/EV1	10 ШТ
Ручка GLOBE ABS40 35	ZHGA0020-00401_	Нейтральный	RAL9016	1 ШТ
	ZHGA0020-00402_	Нейтральный	RAL9016	10 ШТ
	ZHGA0020-01201_	Нейтральный	RAL8022	1 ШТ
	ZHGA0020-01202_	Нейтральный	RAL8022	10 ШТ
	ZHGA0020-02401_	Нейтральный	EV1/EV1	1 ШТ
	ZHGA0020-02402_	Нейтральный	EV1/EV1	10 ШТ
	ZHGA0020-0H401_	Нейтральный	F9 титан светлый	1 ШТ
	ZHGA0020-0H402_	Нейтральный	F9 титан светлый	10 ШТ
	ZHGA0020-0K601_	Нейтральный	F4 бронза	1 ШТ
	ZHGA0020-0K602_	Нейтральный	F4 бронза	10 ШТ
Ручка GLOBE ABS40 40	ZHGA0070-00401_	Нейтральный	RAL9016	1 ШТ
	ZHGA0070-00402_	Нейтральный	RAL9016	10 ШТ
	ZHGA0070-0H401_	Нейтральный	F9 титан светлый	1 ШТ
	ZHGA0070-0H402_	Нейтральный	F9 титан светлый	10 ШТ
	ZHGA0070-0K601_	Нейтральный	F4 бронза	1 ШТ
	ZHGA0070-0K602_	Нейтральный	F4 бронза	10 ШТ



Техническая информация

Артикул	Наименование	Размеры (мм)
		A
ZHGA0060-...	Ручка GLOBE ABS100 SEC 35	35
ZHGA0080-...	Ручка GLOBE ABS100 SEC 40	40

- Запираемый с помощью нажимного цилиндра
- Сопrotивление 100 Nm от проворота и срыва по DIN EN 1627
- Затрудняет прокручивание четырехгранного штифта и тем самым препятствует сдвигу ручки с внешней стороны
- Диаметр цапф (ручки) 10 мм
- Размер A = Длина четырехгранного штифта
- Диаметр цапф (ручки) 12 мм и альтернативные длины четырехгранного штифта по запросу



8 Информация для заказа

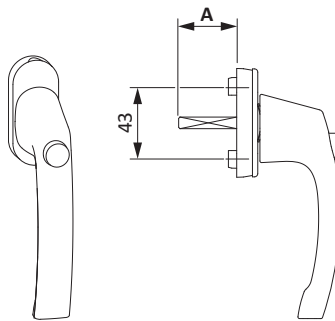
Наименование	Артикул	Покpытие	Цвет	Единица упаковки
Ручка GLOBE ABS100 SEC 35	ZHGA0060-00401_	Нейтральный	RAL9016	1 ШТ
	ZHGA0060-00402_	Нейтральный	RAL9016	10 ШТ
	ZHGA0060-01201_	Нейтральный	RAL8022	1 ШТ
	ZHGA0060-01202_	Нейтральный	RAL8022	10 ШТ
	ZHGA0060-02401_	Нейтральный	EV1/EV1	1 ШТ
	ZHGA0060-02402_	Нейтральный	EV1/EV1	10 ШТ
	ZHGA0060-0H401_	Нейтральный	F9 титан светлый	1 ШТ
	ZHGA0060-0H402_	Нейтральный	F9 титан светлый	10 ШТ
Ручка GLOBE ABS100 SEC 40	ZHGA0080-00402_	Нейтральный	RAL9016	10 ШТ
	ZHGA0080-02401_	Нейтральный	EV1/EV1	1 ШТ
	ZHGA0080-02402_	Нейтральный	EV1/EV1	10 ШТ
	ZHGA0080-0H402_	Нейтральный	F9 титан светлый	10 ШТ



Техническая информация

Артикул	Наименование	Размеры (мм)
		A
ZHGD0020-...	Ручка GLOBE DKN 35	35
ZHGD0030-...	Ручка GLOBE DKN 40	40

- С нажимной кнопкой
- Затрудняет прокручивание четырехгранного штифта и тем самым препятствует сдвигу ручки с внешней стороны
- Диаметр цапф (ручки) 10 мм
- Размер A = Длина четырехгранного штифта
- Диаметр цапф (ручки) 12 мм и альтернативные длины четырехгранного штифта по запросу



Информация для заказа

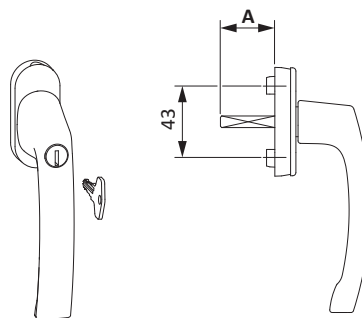
Наименование	Артикул	Покрытие	Цвет	Единица упаковки
Ручка GLOBE DKN 35	ZHGD0020-00401_	Нейтральный	RAL9016	1 ШТ
	ZHGD0020-00402_	Нейтральный	RAL9016	10 ШТ
	ZHGD0020-02401_	Нейтральный	EV1/EV1	1 ШТ
	ZHGD0020-02402_	Нейтральный	EV1/EV1	10 ШТ
	ZHGD0020-0H402_	Нейтральный	F9 титан светлый	10 ШТ
Ручка GLOBE DKN 40	ZHGD0030-00401_	Нейтральный	RAL9016	1 ШТ
	ZHGD0030-00402_	Нейтральный	RAL9016	10 ШТ
	ZHGD0030-01201_	Нейтральный	RAL8022	1 ШТ
	ZHGD0030-01202_	Нейтральный	RAL8022	10 ШТ
	ZHGD0030-02401_	Нейтральный	EV1/EV1	1 ШТ
	ZHGD0030-02402_	Нейтральный	EV1/EV1	10 ШТ
	ZHGD0030-0H401_	Нейтральный	F9 титан светлый	1 ШТ
	ZHGD0030-0H402_	Нейтральный	F9 титан светлый	10 ШТ



Техническая информация

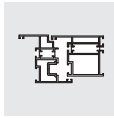
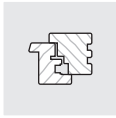
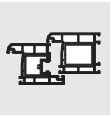
Артикул	Наименование	Размеры (мм)
		A
ZHGT0020-...	Ручка GLOBE TBT41 35	35
ZHGT0030-...	Ручка GLOBE TBT41 40	40

- Запираемый на ключ для функции TBT= Изменённый порядок открывания
- 40 Nm сопротивляемость к повороту и срыву
- Отдельно разблокируйте поворотный режим
- Диаметр цапф (ручки) 10 мм
- Размер A = Длина четырехгранного штифта
- Диаметр цапф (ручки) 12 мм и альтернативные длины четырехгранного штифта по запросу



Информация для заказа

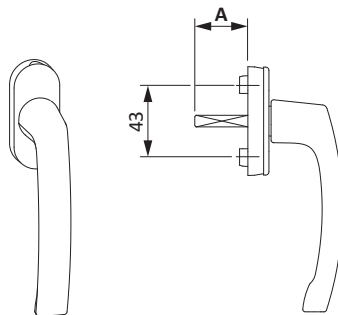
Наименование	Артикул	Покрытие	Цвет	Единица упаковки
Ручка GLOBE TBT41 35	ZHGT0020-00401_	Нейтральный	RAL9016	1 ШТ
	ZHGT0020-00402_	Нейтральный	RAL9016	10 ШТ
	ZHGT0020-02401_	Нейтральный	EV1/EV1	1 ШТ
	ZHGT0020-02402_	Нейтральный	EV1/EV1	10 ШТ
	ZHGT0020-0H401_	Нейтральный	F9 титан светлый	1 ШТ
	ZHGT0020-0H402_	Нейтральный	F9 титан светлый	10 ШТ
Ручка GLOBE TBT41 40	ZHGT0030-00401_	Нейтральный	RAL9016	1 ШТ
	ZHGT0030-00402_	Нейтральный	RAL9016	10 ШТ
	ZHGT0030-01201_	Нейтральный	RAL8022	1 ШТ
	ZHGT0030-01202_	Нейтральный	RAL8022	10 ШТ



Техническая информация

Артикул	Наименование	Размеры (мм) А
ZHGL0020-...	Ручка GLOBE SP 35	35

- 45°- фиксация для щелевого проветривания
- Диаметр цапф (ручки) 10 мм
- Диаметр цапф (ручки) 12 мм и альтернативные длины четырехгранного штифта по запросу
- Размер А = Длина четырехгранного штифта



Информация для заказа

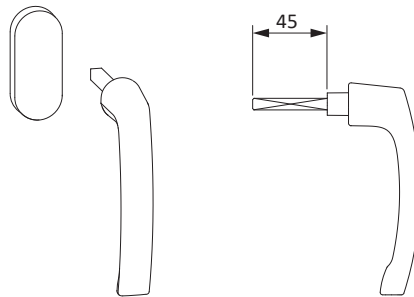
Наименование	Артикул	Покрытие	Цвет	Единица упаковки
Ручка GLOBE SP 35	ZHGL0020-02401_	Нейтральный	EV1/EV1	1 ШТ
	ZHGL0020-02406_	Нейтральный	EV1/EV1	100 ШТ



Техническая информация

Артикул	Наименование	Размеры (мм)
		A
ZHGN0010-...	Ручка GLOBE съемная 45	45
ZHGR0030-...	Розетка GLOBE ..	-

- Диаметр цапф (ручки) 10 мм
- Диаметр цапф (ручки) 12 мм по запросу



Информация для заказа

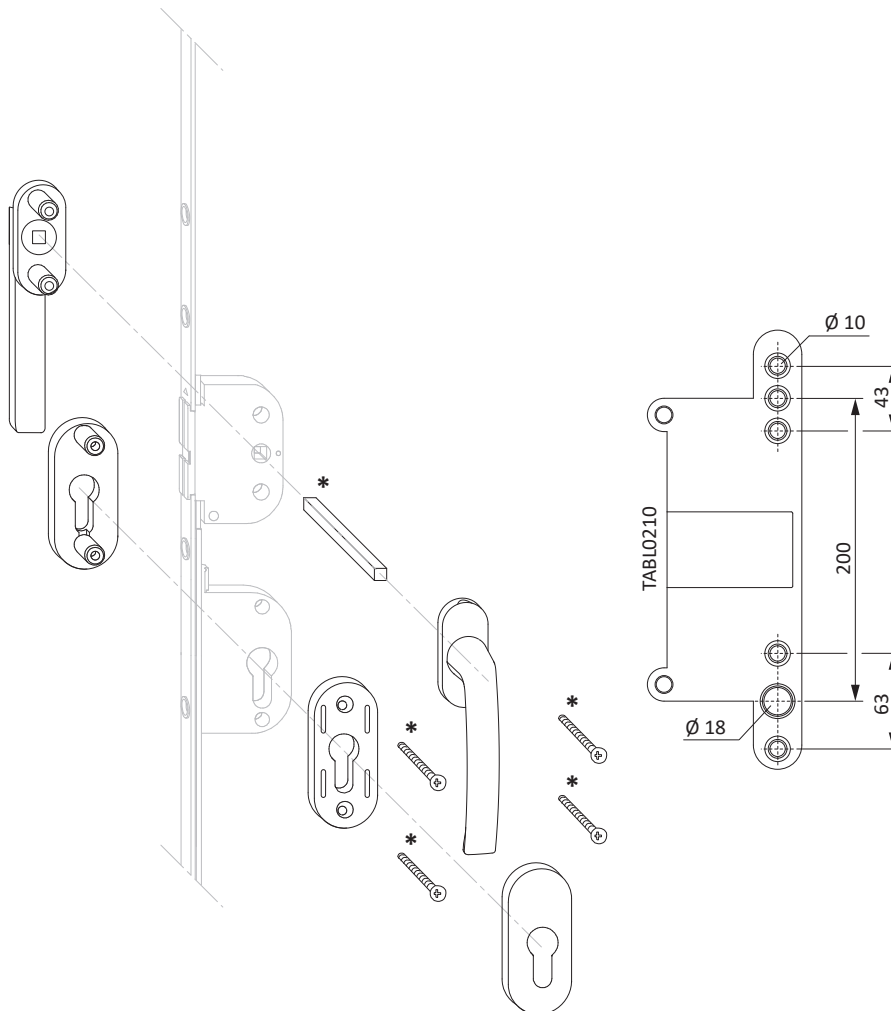
Наименование	Артикул	Покрытие	Цвет	Единица упаковки
Ручка GLOBE съемная 45	ZHGN0010-00401_	Нейтральный	RAL9016	1 ШТ
	ZHGN0010-00402_	Нейтральный	RAL9016	10 ШТ
Розетка GLOBE ..	ZHGR0030-00401_	Нейтральный	RAL9016	1 ШТ
	ZHGR0030-00402_	Нейтральный	RAL9016	10 ШТ
	ZHGR0030-0H401_	Нейтральный	F9 титан светлый	1 ШТ
	ZHGR0030-0H402_	Нейтральный	F9 титан светлый	10 ШТ



Техническая информация

Артикул	Наименование
ZMZP0030-...	Доп.детали TL/PZ PD 55-64 мм
ZMZP0020-...	Доп.детали TL/PZ PD 65-74 мм
ZMZP0010-...	Доп.детали TL/PZ PD 75-84 мм
ZMZP0040-...	Доп.детали TL/PZ PD 85-94 мм
ZMGP0010-...	Ручка GLOBE TL/PZ

- Диаметр цапф (ручки) 10 мм
- Для обычного профильного цилиндра
- * содержится в наборе доп.дет. TL/PZ





Информация для заказа

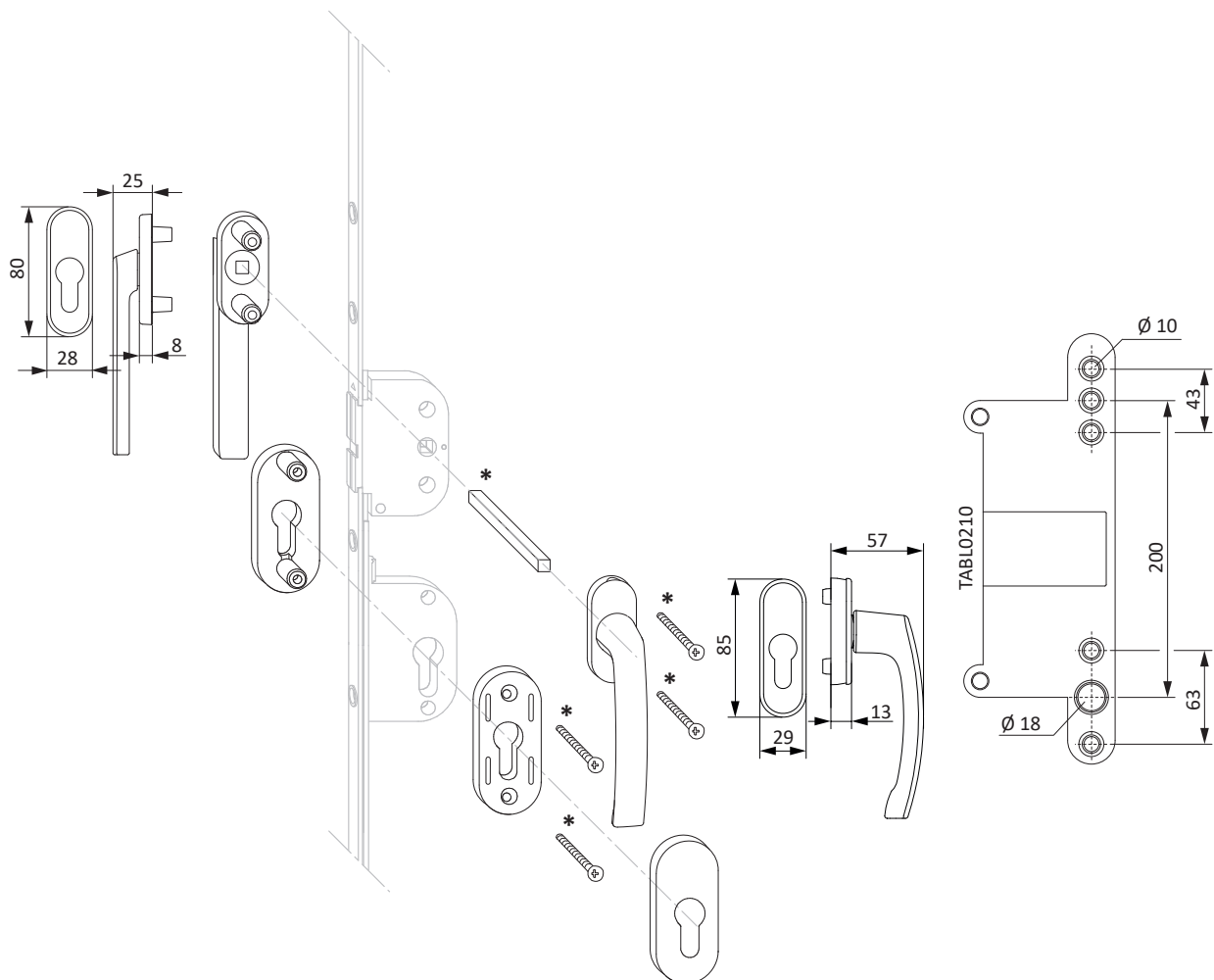
Наименование	Артикул	Покрытие	Цвет	Единица упаковки
Доп.детали TL/PZ PD 55-64 мм	ZMZP0030-10001_	Титан-серебро	-	1 ШТ
Доп.детали TL/PZ PD 65-74 мм	ZMZP0020-10001_	Титан-серебро	-	1 ШТ
Доп.детали TL/PZ PD 75-84 мм	ZMZP0010-10001_	Титан-серебро	-	1 ШТ
Доп.детали TL/PZ PD 85-94 мм	ZMZP0040-10001_	Титан-серебро	-	1 ШТ
Ручка GLOBE TL/PZ	ZMGP0010-00401_	Нейтральный	RAL9016	1 ШТ
	ZMGP0010-00402_	Нейтральный	RAL9016	10 ШТ
	ZMGP0010-02401_	Нейтральный	EV1/EV1	1 ШТ
	ZMGP0010-02402_	Нейтральный	EV1/EV1	10 ШТ
	ZMGP0010-0H401_	Нейтральный	F9 титан светлый	1 ШТ
	ZMGP0010-0H402_	Нейтральный	F9 титан светлый	10 ШТ
	ZMGP0010-0K602_	Нейтральный	F4 бронза	10 ШТ
	ZMGP0010-0K601_	Нейтральный	F4 бронза	10 ШТ

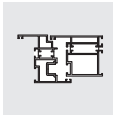
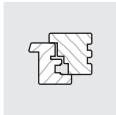
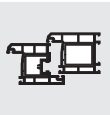


Техническая информация

Артикул	Наименование
ZMZP0030-...	Доп.детали TL/PZ PD 55-64 мм
ZMZP0020-...	Доп.детали TL/PZ PD 65-74 мм
ZMZP0010-...	Доп.детали TL/PZ PD 75-84 мм
ZMZP0040-...	Доп.детали TL/PZ PD 85-94 мм
ZMGP0020-...	Ручка GLOBE TL/PZ внешняя низ.

- Диаметр цапф (ручки) 10 мм
- Для обычного профильного цилиндра
- * содержится в наборе доп.дет. TL/PZ
- Общая высота внешней ручки = 25 мм






Информация для заказа

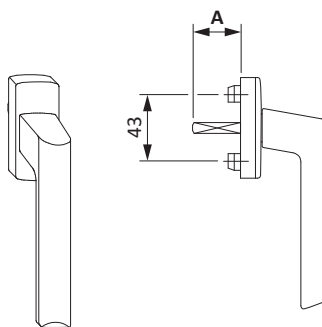
Наименование	Артикул	Покрытие	Цвет	Единица упаковки
Доп.детали TL/PZ PD 55-64 мм	ZMZP0030-10001_	Титан-серебро	-	1 ШТ
Доп.детали TL/PZ PD 65-74 мм	ZMZP0020-10001_	Титан-серебро	-	1 ШТ
Доп.детали TL/PZ PD 75-84 мм	ZMZP0010-10001_	Титан-серебро	-	1 ШТ
Доп.детали TL/PZ PD 85-94 мм	ZMZP0040-10001_	Титан-серебро	-	1 ШТ
Ручка GLOBE TL/PZ внешняя низ.	ZMGP0020-00401_	Нейтральный	RAL9016	1 ШТ
	ZMGP0020-00402_	Нейтральный	RAL9016	10 ШТ
	ZMGP0020-01202_	Нейтральный	RAL8022	10 ШТ
	ZMGP0020-02402_	Нейтральный	EV1/EV1	10 ШТ
	ZMGP0020-0H402_	Нейтральный	F9 титан светлый	10 ШТ
ZMGP0020-0K602_	Нейтральный	F4 бронза	10 ШТ	



Техническая информация

Артикул	Наименование	Размеры (мм)	
		A	
872130	Ручка Si-line 26	26	2
844052	Ручка Si-line 31	31	2
853856	Ручка Si-line 35	35	2
868973	Ручка Si-line 40	40	2
ZHSS0030-...	Ручка Si-line 45	45	2

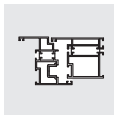
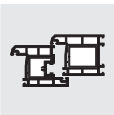
- Диаметр цапф (ручки) 12 мм
- Размер A = Длина четырехгранного штифта





Информация для заказа

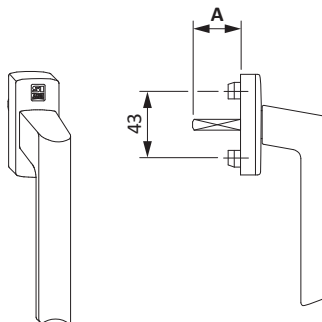
Наименование	Артикул	Покрытие	Цвет	Единица упаковки
Ручка Si-line 26	872130	Нейтральный	RAL9016	1 ШТ
	259078	Нейтральный	RAL9016	10 ШТ
	872123	Нейтральный	EV1/EV1	1 ШТ
	259061	Нейтральный	EV1/EV1	10 ШТ
Ручка Si-line 31	844052	Нейтральный	RAL9003	1 ШТ
	234990	Нейтральный	RAL9003	100 ШТ
	844069	Нейтральный	RAL8019	1 ШТ
	235003	Нейтральный	RAL8019	100 ШТ
	864715	Нейтральный	EV1/EV1	1 ШТ
	252314	Нейтральный	EV1/EV1	100 ШТ
	869024	Нейтральный	EV2	1 ШТ
	ZHSS0010-02601_	Нейтральный	EV2	1 ШТ
	ZHSS0010-02605_	Нейтральный	EV2	50 ШТ
	239070	Нейтральный	EV2	100 ШТ
	848647	Нейтральный	титан матовый светлый	1 ШТ
	238981	Нейтральный	титан матовый светлый	100 ШТ
Ручка Si-line 35	853856	Нейтральный	RAL9003	1 ШТ
	243947	Нейтральный	RAL9003	100 ШТ
	853863	Нейтральный	RAL8019	1 ШТ
	243954	Нейтральный	RAL8019	100 ШТ
	895986	Нейтральный	RAL8022	1 ШТ
	307250	Нейтральный	RAL8022	100 ШТ
	869055	Нейтральный	EV1/EV1	1 ШТ
	256473	Нейтральный	EV1/EV1	100 ШТ
	869352	Нейтральный	EV2	1 ШТ
	256756	Нейтральный	EV2	100 ШТ
	869079	Нейтральный	титан матовый светлый	1 ШТ
	256497	Нейтральный	титан матовый светлый	100 ШТ
	869086	Нейтральный	золото матовый	1 ШТ
	256503	Нейтральный	золото матовый	100 ШТ
Ручка Si-line 40	868973	Нейтральный	RAL9003	1 ШТ
	256374	Нейтральный	RAL9003	100 ШТ
	ZHSS3210-03401_	Нейтральный	титан матовый светлый	1 ШТ
	ZHSS3210-03406_	Нейтральный	титан матовый светлый	100 ШТ
Ручка Si-line 45	ZHSS0030-00201_	Нейтральный	RAL9003	1 ШТ
	ZHSS0030-00206_	Нейтральный	RAL9003	100 ШТ
	ZHSS0030-01206_	Нейтральный	RAL8022	100 ШТ
	ZHSS0030-02401_	Нейтральный	EV1/EV1	1 ШТ
	ZHSS0030-02406_	Нейтральный	EV1/EV1	100 ШТ



Техническая информация

Артикул	Наименование
893968	Ручка Si-line 35

- С логотипом SIEGENIA на крышке
- Диаметр цапф (ручки) 12 мм
- Размер А = Длина четырехгранного штифта




Информация для заказа

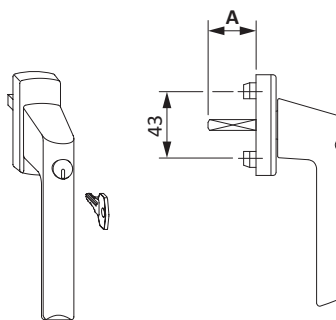
Наименование	Артикул	Покрытие	Цвет	Единица упаковки
Ручка Si-line 35	893968	Нейтральный	RAL8019	1 ШТ



Техническая информация

Артикул	Наименование	Размеры (мм)	
		A	
852392	Ручка Si-line запираемая 31	31	2
862575	Ручка Si-line запираемая 35	35	2
ZHSA3020-...	Ручка Si-line запираемая 40	40	-

- Сопротивление 100 Nm от проворота и срыва по DIN EN 1627
- Диаметр цапф (ручки) 12 мм
- Размер A = Длина четырехгранного штифта

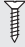


Информация для заказа

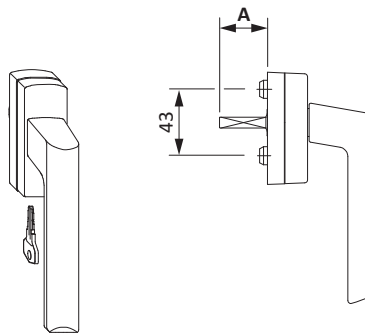
Наименование	Артикул	Покрытие	Цвет	Единица упаковки
Ручка Si-line запираемая 31	852392	Нейтральный	RAL9003	1 ШТ
	242629	Нейтральный	RAL9003	10 ШТ
	852408	Нейтральный	RAL8019	1 ШТ
	242636	Нейтральный	RAL8019	10 ШТ
	868249	Нейтральный	EV1/EV1	1 ШТ
	255902	Нейтральный	EV1/EV1	10 ШТ
	861783	Нейтральный	EV2	1 ШТ
	249734	Нейтральный	EV2	10 ШТ
	861776	Нейтральный	титан матовый свѣтлый	1 ШТ
	249727	Нейтральный	титан матовый свѣтлый	10 ШТ
	861790	Нейтральный	золото матовый	1 ШТ
249741	Нейтральный	золото матовый	10 ШТ	
Ручка Si-line запираемая 35	862575	Нейтральный	RAL9003	1 ШТ
	250471	Нейтральный	RAL9003	10 ШТ
	862582	Нейтральный	RAL8019	1 ШТ
	250488	Нейтральный	RAL8019	10 ШТ
	880647	Нейтральный	EV1/EV1	1 ШТ
	268360	Нейтральный	EV1/EV1	10 ШТ
	900567	Нейтральный	титан матовый свѣтлый	1 ШТ
	316740	Нейтральный	титан матовый свѣтлый	10 ШТ
Ручка Si-line запираемая 40	ZHSA3020-00202_	Нейтральный	RAL9003	10 ШТ
	ZHSA3020-03401_	Нейтральный	титан матовый свѣтлый	1 ШТ
	ZHSA3020-03402_	Нейтральный	титан матовый свѣтлый	10 ШТ



Техническая информация

Артикул	Наименование	Размеры (мм)	
		A	
873700	Ручка Si-line. запираемая/TBT 31	31	2
873724	Ручка Si-line. запираемая/TBT 35	35	2

- Сопротивление 100 Nm от проворота и срыва по DIN EN 1627
- Запираемая как ручка для безопасности
- Запираемый на ключ для функции TBT= Изменённый порядок открывания
- Диаметр цапф (ручки) 12 мм
- Размер A = Длина четырехгранного штифта



Информация для заказа

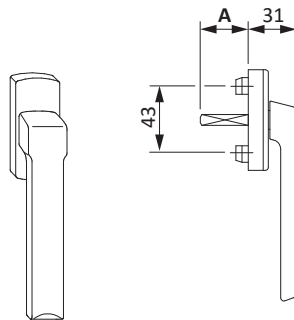
Наименование	Артикул	Покрытие	Цвет	Единица упаковки
Ручка Si-line. запираемая/TBT 31	873700	Нейтральный	RAL9003	1 ШТ
	260258	Нейтральный	RAL9003	10 ШТ
	880258	Нейтральный	EV1/EV1	1 ШТ
	267776	Нейтральный	EV1/EV1	10 ШТ
	879153	Нейтральный	титан матовый светлый	1 ШТ
	266601	Нейтральный	титан матовый светлый	10 ШТ
Ручка Si-line. запираемая/TBT 35	873724	Нейтральный	RAL9003	1 ШТ
	260272	Нейтральный	RAL9003	10 ШТ
	260289	Нейтральный	RAL8019	10 ШТ
	880272	Нейтральный	EV1/EV1	1 ШТ
	267790	Нейтральный	EV1/EV1	10 ШТ



Техническая информация

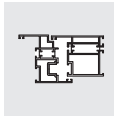
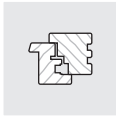
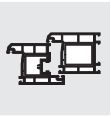
Артикул	Наименование	Размеры (мм) А	
892473	Ручка Si-line плоская 35	35	2

- Диаметр цапф (ручки) 12 мм
- Размер А = Длина четырехгранного штифта




Информация для заказа

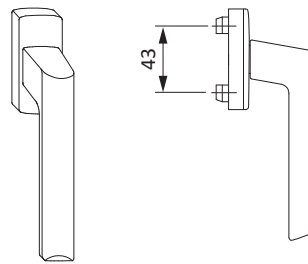
Наименование	Артикул	Покрытие	Цвет	Единица упаковки
Ручка Si-line плоская 35	892473	Нейтральный	RAL9003	1 ШТ
	300510	Нейтральный	RAL9003	10 ШТ
	892428	Нейтральный	EV1/EV1	1 ШТ
	300466	Нейтральный	EV1/EV1	10 ШТ



Техническая информация

Артикул	Наименование	
853368	Ручка Si-line без штифта	2

- Подходящий для карданного применения
- Диаметр цапф (ручки) 12 мм



Информация для заказа

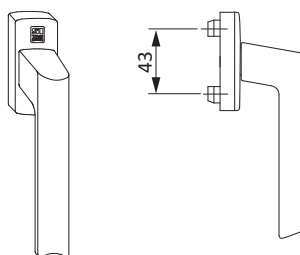
Наименование	Артикул	Покрытие	Цвет	Единица упаковки
Ручка Si-line без штифта	853368	Нейтральный	RAL9003	1 ШТ
	252345	Нейтральный	RAL9003	100 ШТ
	853375	Нейтральный	RAL8019	1 ШТ
	869314	Нейтральный	EV1/EV1	1 ШТ
	870518	Нейтральный	титан матовый светлый	1 ШТ
	870525	Нейтральный	золото матовый	1 ШТ



Техническая информация

Артикул	Наименование
ZHSO3000-...	Ручка Si-line без штифта

- С логотипом SIEGENIA на крышке
- Диаметр цапф (ручки) 12 мм
- Подходящий для карданного применения



Информация для заказа

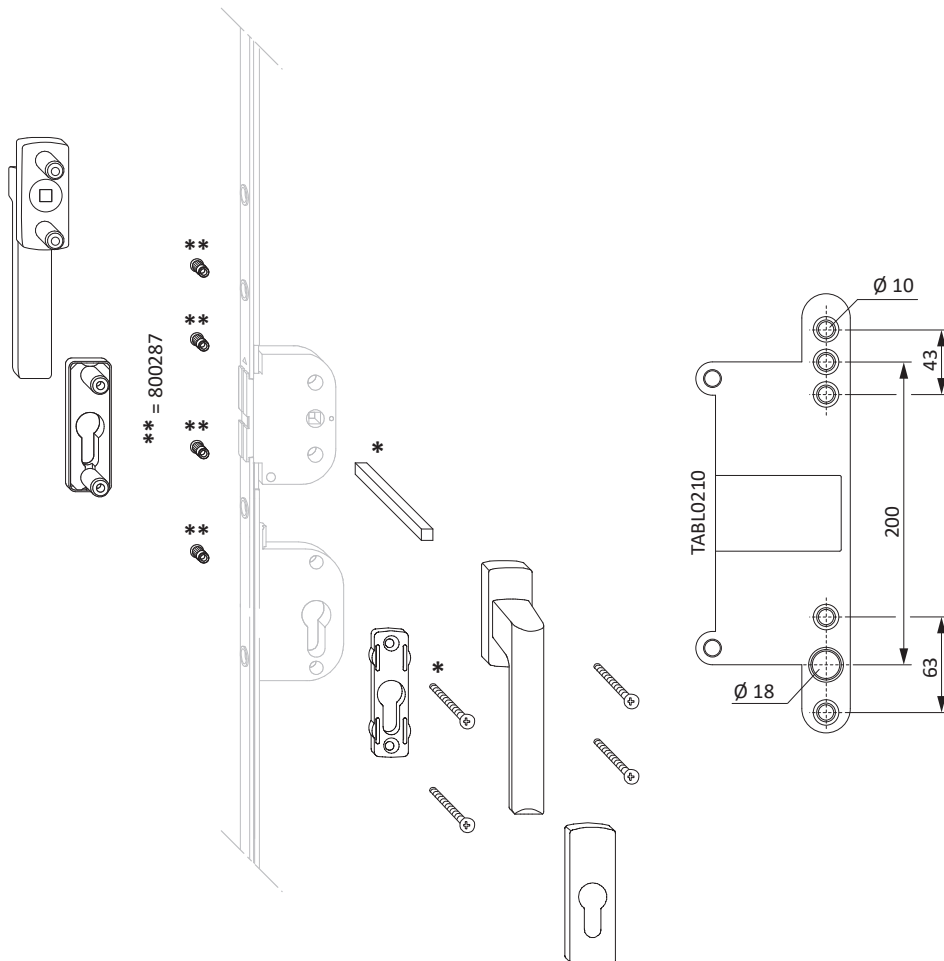
Наименование	Артикул	Покрытие	Цвет	Единица упаковки
Ручка Si-line без штифта	ZHSO3000-00201_	Нейтральный	RAL9003	1 ШТ
	ZHSO3000-00206_	Нейтральный	RAL9003	100 ШТ



Техническая информация

Артикул	Наименование
ZMZP0030-...	Доп.детали TL/PZ PD 55-64 мм
ZMZP0020-...	Доп.детали TL/PZ PD 65-74 мм
ZMZP0010-...	Доп.детали TL/PZ PD 75-84 мм
ZMZP0040-...	Доп.детали TL/PZ PD 85-94 мм
871423	Наб. руч. Si-line TL/PZ

- Диаметр цапф (ручки) 12 мм
- Для обычного профильного цилиндра
- * содержится в наборе доп.дет. TL/PZ





Информация для заказа

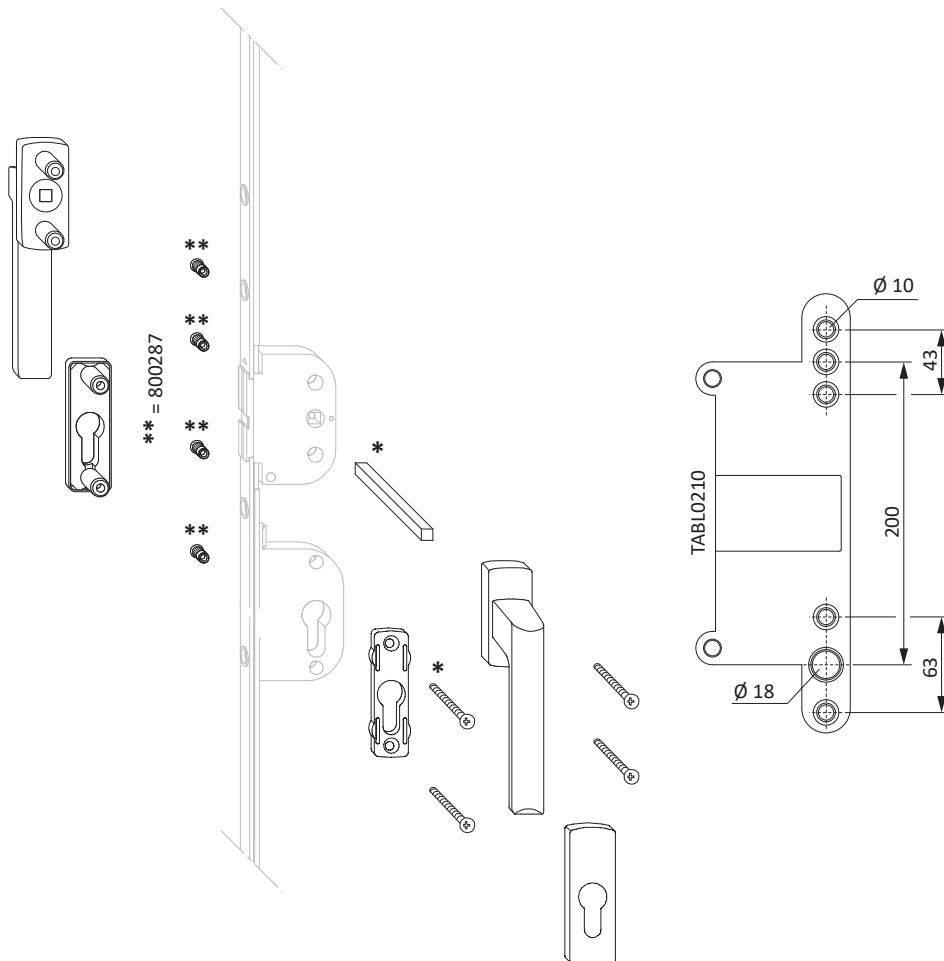
Наименование	Артикул	Покрытие	Цвет	Единица упаковки
Доп.детали TL/PZ PD 55-64 мм	ZMZP0030-10001_	Титан-серебро	-	1 ШТ
Доп.детали TL/PZ PD 65-74 мм	ZMZP0020-10001_	Титан-серебро	-	1 ШТ
Доп.детали TL/PZ PD 75-84 мм	ZMZP0010-10001_	Титан-серебро	-	1 ШТ
Доп.детали TL/PZ PD 85-94 мм	ZMZP0040-10001_	Титан-серебро	-	1 ШТ
Наб. руч. Si-line TL/PZ	871423	Нейтральный	RAL9003	1 ШТ
	258538	Нейтральный	RAL9003	10 ШТ
	871430	Нейтральный	RAL8019	1 ШТ
	258545	Нейтральный	RAL8019	10 ШТ
	871379	Нейтральный	SI-серебро	1 ШТ
	258484	Нейтральный	SI-серебро	10 ШТ
	871393	Нейтральный	титан матовый светлый	1 ШТ
	258507	Нейтральный	титан матовый светлый	10 ШТ

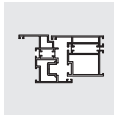
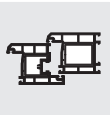


Техническая информация

Артикул	Наименование
ZMZP0030-...	Доп.детали TL/PZ PD 55-64 мм
ZMZP0020-...	Доп.детали TL/PZ PD 65-74 мм
ZMZP0010-...	Доп.детали TL/PZ PD 75-84 мм
ZMZP0040-...	Доп.детали TL/PZ PD 85-94 мм
870488	Наб.руч.Si-line TL/PZ низкая

- Диаметр цапф (ручки) 12 мм
- Для обычного профильного цилиндра
- * содержится в наборе доп.дет. TL/PZ






Информация для заказа

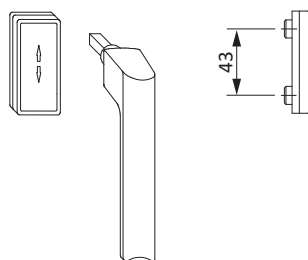
Наименование	Артикул	Покрытие	Цвет	Единица упаковки
Доп.детали TL/PZ PD 55-64 мм	ZMZP0030-10001_	Титан-серебро	-	1 ШТ
Доп.детали TL/PZ PD 65-74 мм	ZMZP0020-10001_	Титан-серебро	-	1 ШТ
Доп.детали TL/PZ PD 75-84 мм	ZMZP0010-10001_	Титан-серебро	-	1 ШТ
Доп.детали TL/PZ PD 85-94 мм	ZMZP0040-10001_	Титан-серебро	-	1 ШТ
Наб.руч.Si-line TL/PZ низкая	870488	Нейтральный	RAL9003	1 ШТ
	257944	Нейтральный	RAL9003	10 ШТ
	870495	Нейтральный	RAL8019	1 ШТ
	257951	Нейтральный	RAL8019	10 ШТ
	870433	Нейтральный	EV1/EV1	1 ШТ
	257890	Нейтральный	EV1/EV1	10 ШТ
	870457	Нейтральный	титан матовый светлый	1 ШТ
	257913	Нейтральный	титан матовый светлый	10 ШТ



Техническая информация

Артикул	Наименование	
862605	Розетка Si-line ..	-
ZHAN0010-...	Ручка Si-line съёмная 45	0

- Для съёмной ручки
- Диаметр цапф (ручки) 12 мм



Информация для заказа

Наименование	Артикул	Покрытие	Цвет	Единица упаковки
Розетка Si-line ..	862605	Нейтральный	RAL9003	1 ШТ
	250495	Нейтральный	RAL9003	10 ШТ
	869833	Нейтральный	RAL8019	1 ШТ
	257418	Нейтральный	RAL8019	10 ШТ
	869826	Нейтральный	EV1/EV1	1 ШТ
	257401	Нейтральный	EV1/EV1	10 ШТ
	ZHSR0010-52301_	Алюминий	RAL9005	1 ШТ
ZHSR0010-52302_	Алюминий	RAL9005	10 ШТ	
Ручка Si-line съёмная 45	ZHAN0010-00201_	Нейтральный	RAL9003	1 ШТ
	ZHAN0010-00204_	Нейтральный	RAL9003	25 ШТ

www.siegenia.com



SIEGENIA[®]
brings spaces to life