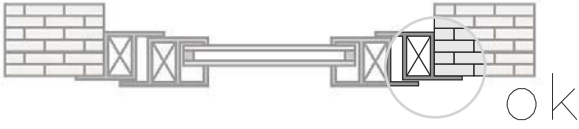
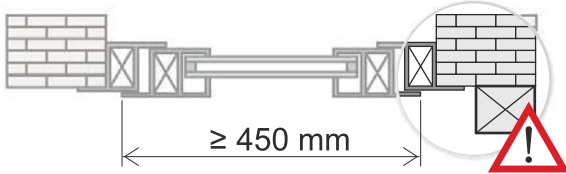


- Для смазывания механизмов фурнитуры необходимо применять технические вазелины.
- Для соединения элементов фурнитуры используйте ПОЛИАМИДНУЮ ТИГУ GIESSE или анодированную алюминиевую тягу (Giesse не рекомендует окрашивать алюминиевую тягу).
- Выполняйте все требования данной инструкции, иначе компания Giesse не несет гарантийные обязательства.
- Используйте ограничители открывания, во избежание поломок оконной конструкции (см рис. ниже).

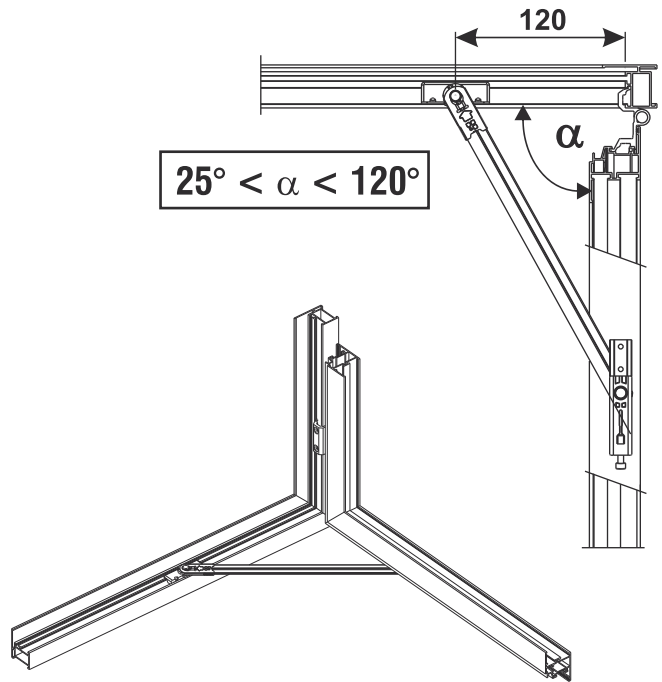
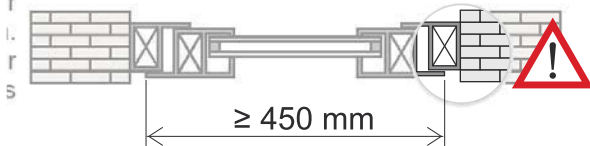
ограничитель открывания не требуется



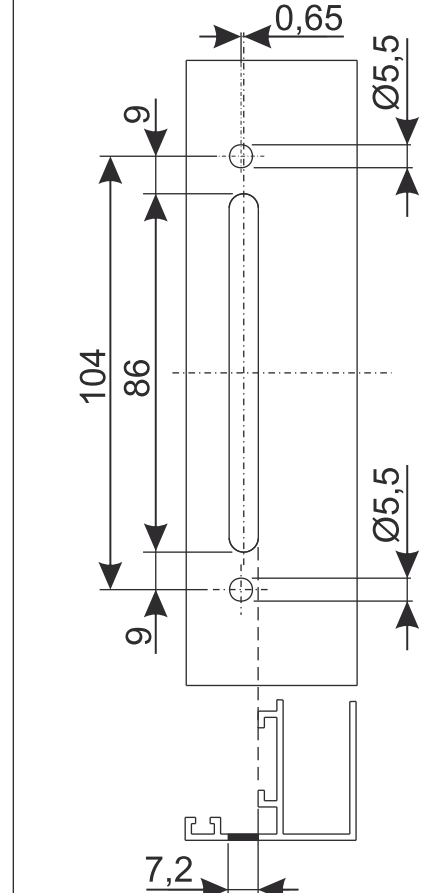
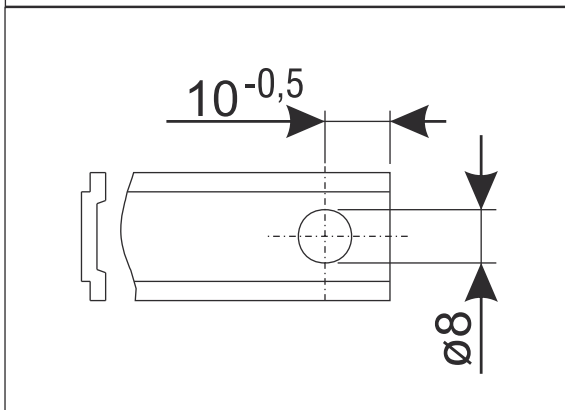
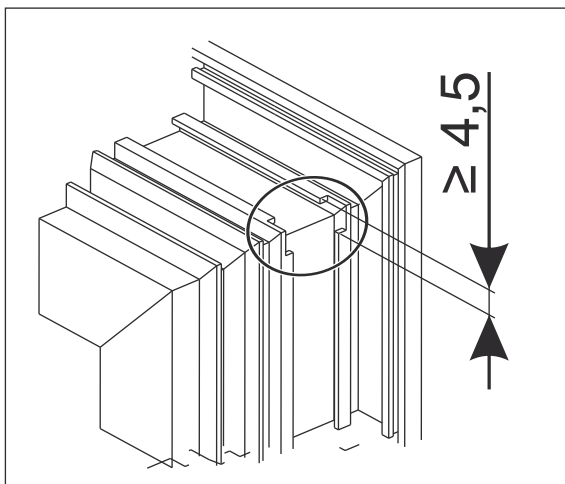
ограничитель открывания требуется

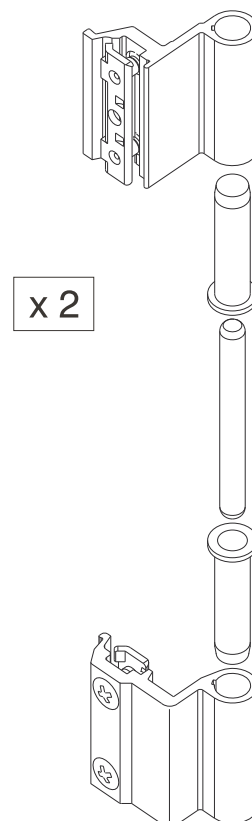
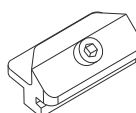
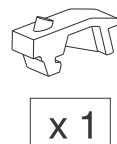
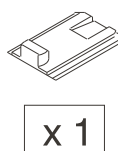
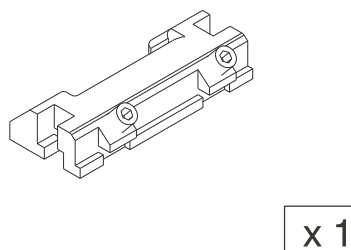
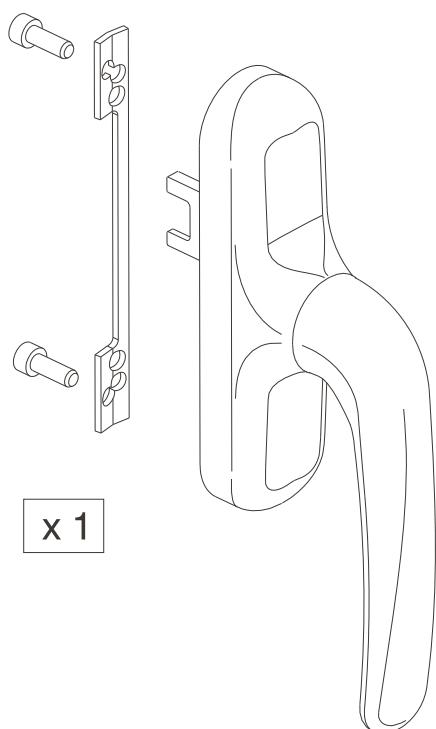
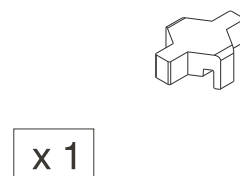
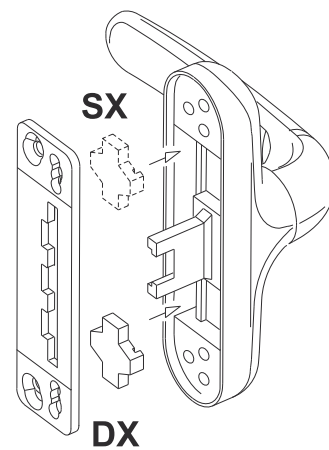
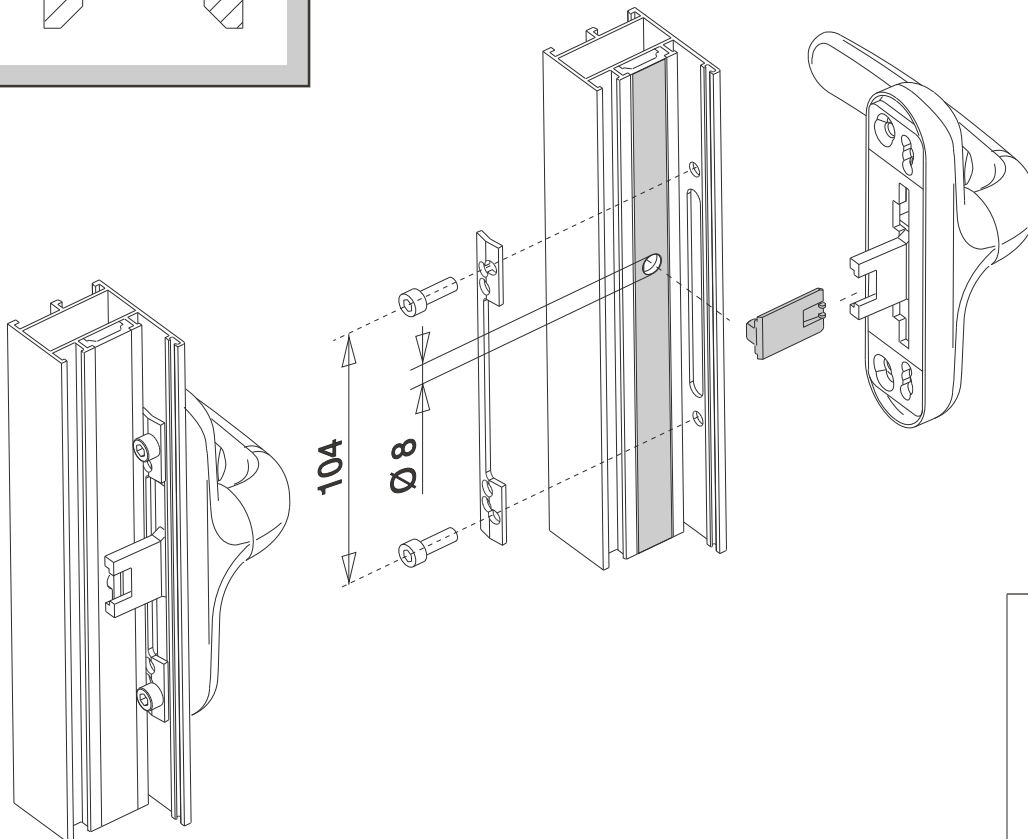
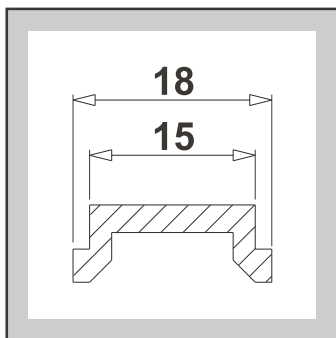


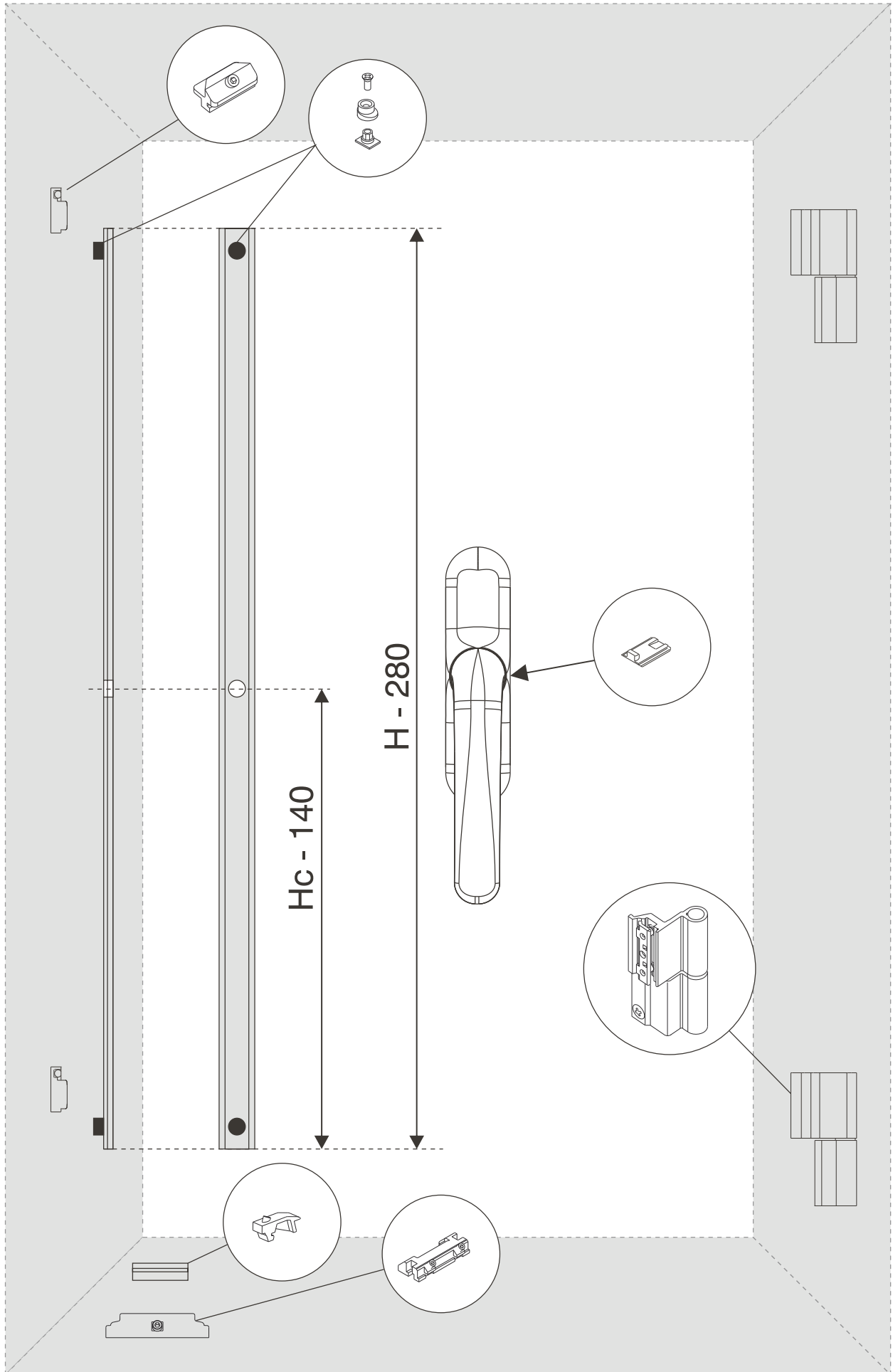
ограничитель открывания требуется

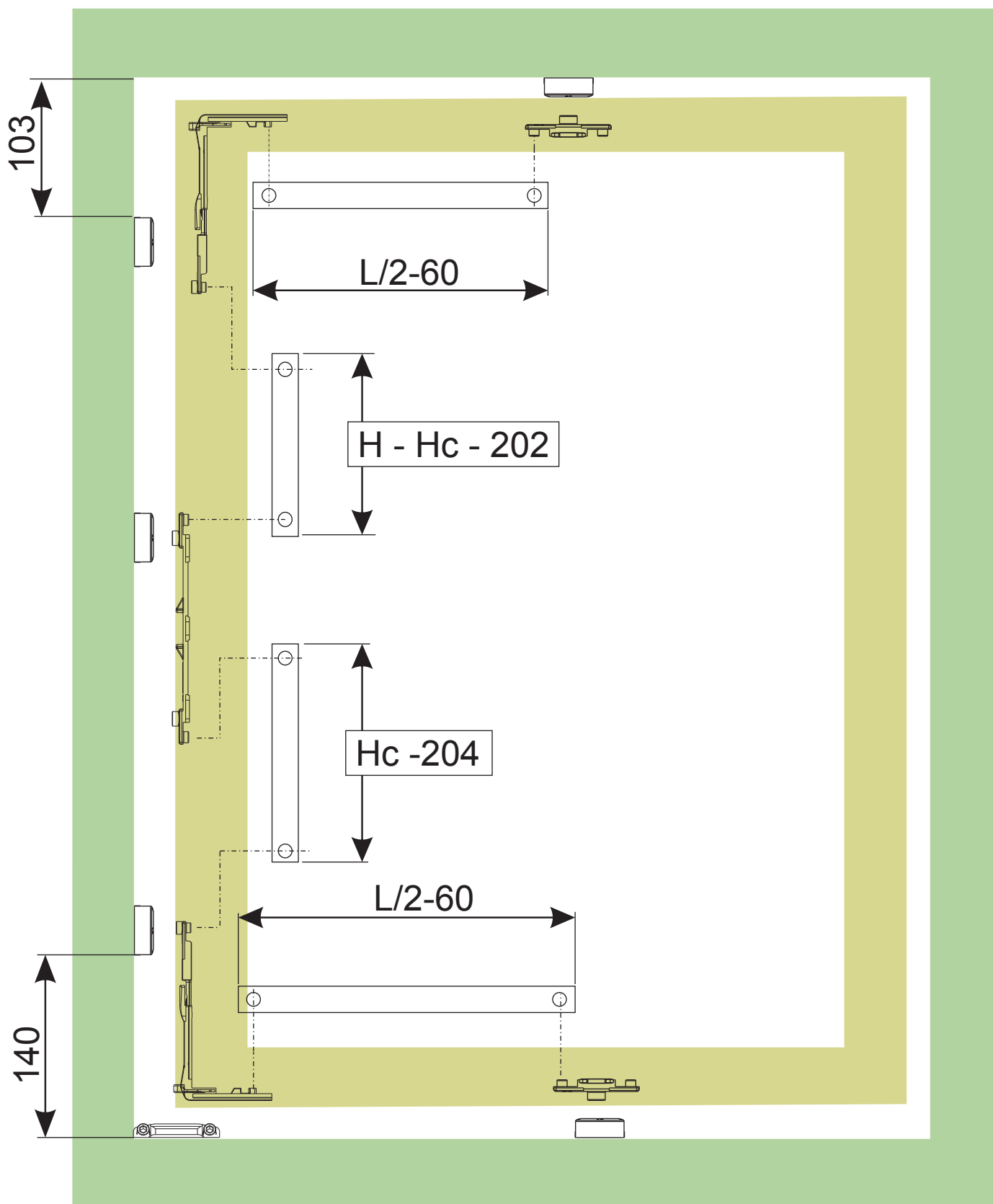


вскрытие фурнитурного паза - обрезка уплотнителя - пробивка отверстий для установки оконной ручки
- обработка профиля под установку камерного редуктора и ручки с четырёхгранным штифтом









Высота конструкции, мм

2500	110	110	110	110	110	110	110	110	110	110	110	110	110	110
2400	110	110	110	110	110	110	110	110	110	110	110	110	110	110
2300	110	110	110	110	110	110	110	110	110	110	110	110	110	110
2200	110	110	110	110	110	110	110	110	110	110	110	110	110	110
2100	110	110	110	110	110	110	110	110	110	110	110	110	110	110
2000	110	110	110	110	110	110	110	110	110	110	110	110	110	110
1900	110	110	110	110	110	110	110	110	110	110	110	110	110	110
1800	110	110	110	110	110	110	110	110	110	110	110	110	110	106
1700	110	110	110	110	110	110	110	110	110	110	110	110	106	100
1600	110	110	110	110	110	110	110	110	110	110	110	107	100	94
1500	110	110	110	110	110	110	110	110	110	110	110	100	94	88
1400	110	110	110	110	110	110	110	110	108	100	83	88	82	
1300	110	110	110	110	110	110	110	108	100	93	87	81		
1200	110	110	110	110	110	108	100	92	86	80				
1100	110	110	110	110	110	100	92	85	79	73				
1000	110	110	110	110	100	91	83	77	72					
900	110	110	110	100	90	82	75	69						
800	110	110	100	89	80	73	67							
700	110	100	88	78	70	64								
600														

ширина конструкции, мм

таблица максимально-пустимого веса створки от габаритов, кг

