



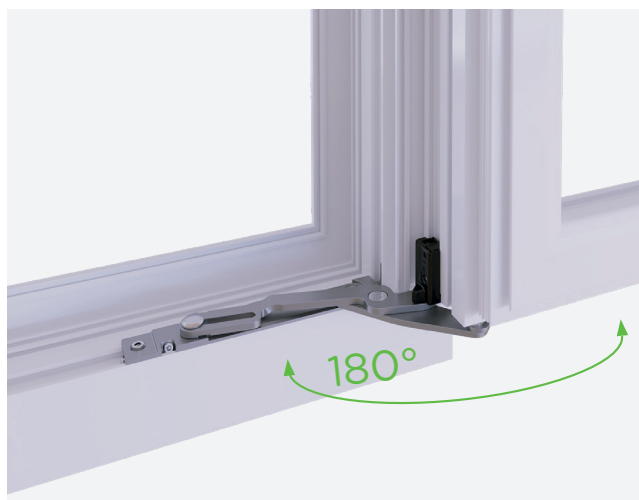
*Невидимые решения для всех
типов открывания*



WEEN HIDE 180

Soluzioni invisibile per tutti i tipi di aperture

Невидимые решения для всех типов открывания



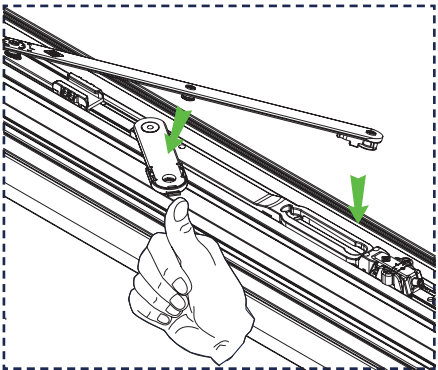
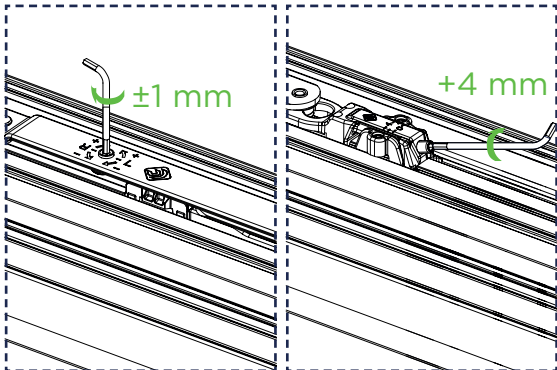
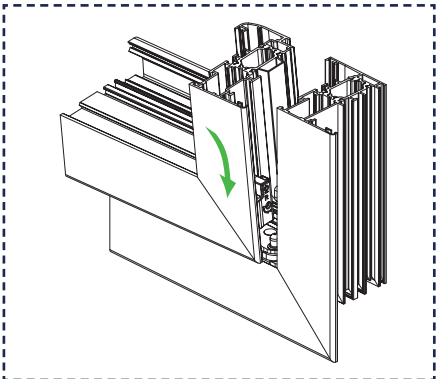
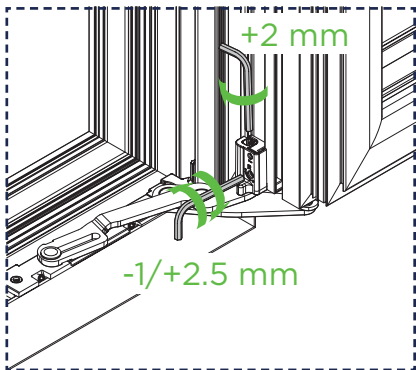
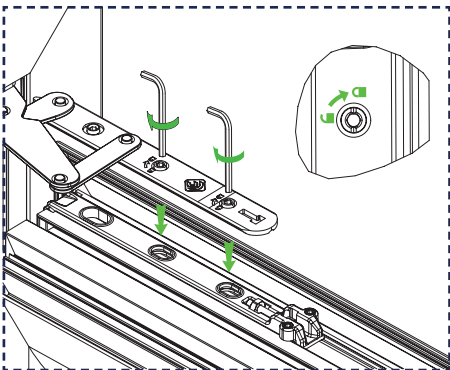
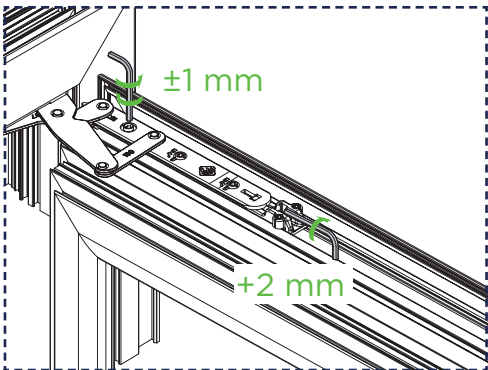
Новинка WEEN HIDE 180 это решение от Master Italy для систем поворотно-откидных, поворотных и фрамужных окон. Эстетично, функционально и надежно.

WEEN HIDE 180 — это наиболее продвинутая и эффективная версия **WEEN PROGRAM** с лаконичным дизайном, оснащенная скрытыми петлями с **открытием на 180°**, которые можно использовать для создания **всех типов открываний**.

Новые петли **HIDE 180** рассчитаны на грузоподъемность **до 130 кг с открытием на 180°**, а при ограничении открытия на 90° **можно увеличить нагрузку до 150 кг**.

Быстрая и простая сборка благодаря **системе установки с быстрым соединением компонентов**. **Качество используемых материалов** гарантирует долговечность и надежность изделия с течением времени.

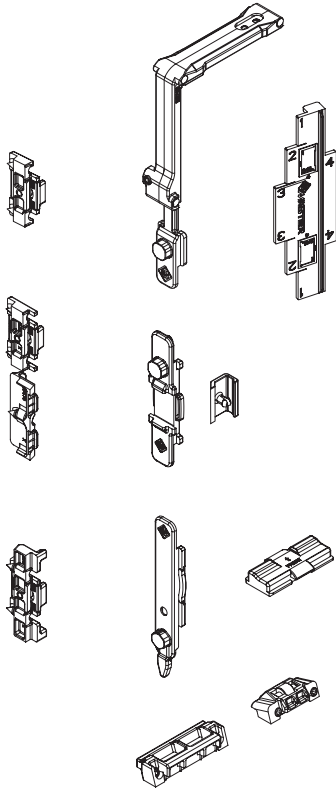
- Максимальный вес **130кг – 150кг** с усилителем ALM9316
- Регулировка нижней петли: **горизонт $-1/+2,5$ mm | высота $+2$ mm**
- Регулировка ножниц: **по прижиму $+1/-1$ mm | по горизонту $+4$ mm**
- Совместимость **CE** некомпланарный перепад от 7 до 10
- Система монтажа **быстрого монтажа**
- **Ограничитель открывания 90° быстрого монтажа в комплекте**
- Рычаги из стали **inox AISI 304**
- Возможность установки на системы эркерные/рамные/радиусные/алюмо-деревянные
- **Интегрированный крюк в петлях** для точного выравнивания створки в раме

	Монтаж	регулировки
Петля верхняя поворотно-откидная		
Петля нижняя		
Петля верхняя поворотная		

Первичная створка

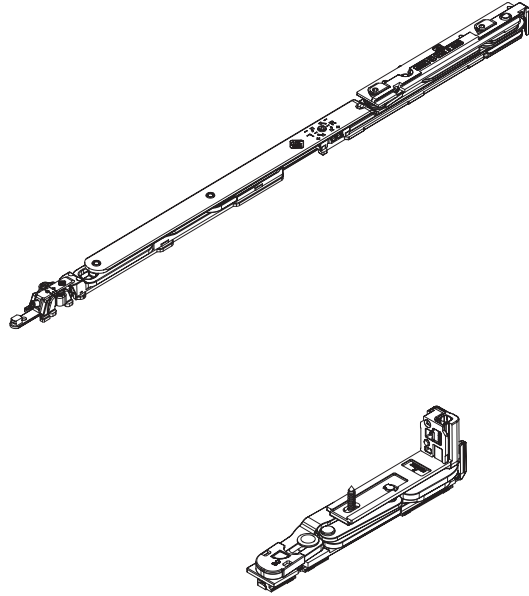
WEEN комплект
запираия

1



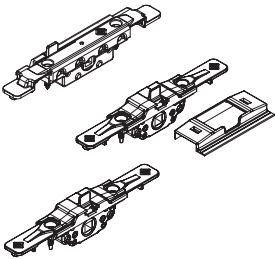
Петлевая группа 180°

2



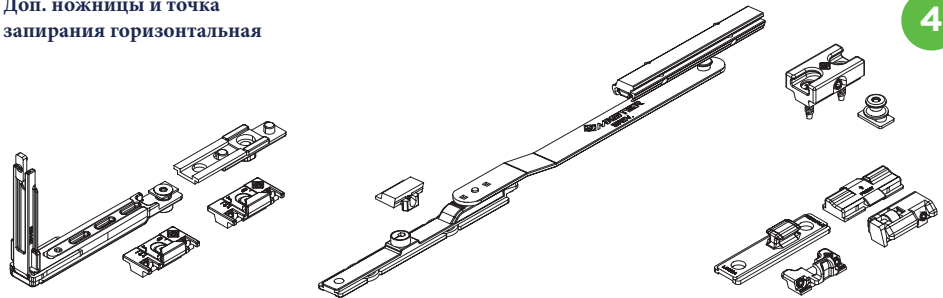
Редукторы

3



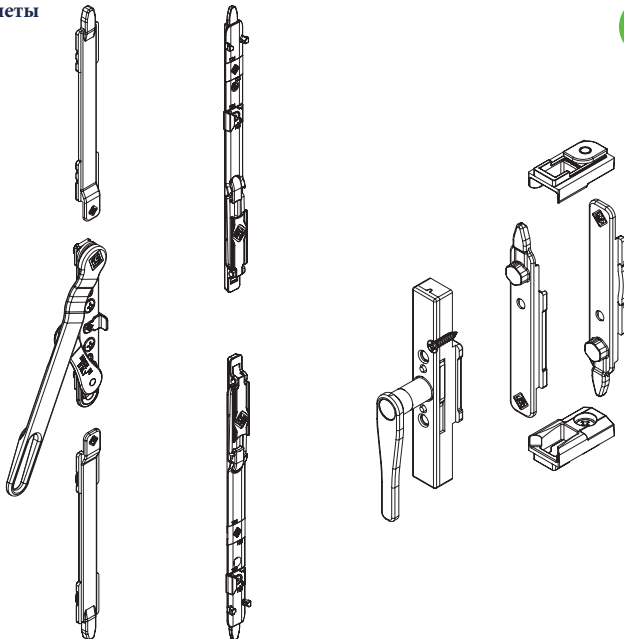
Доп. ножницы и точка
запираия горизонтальная

4



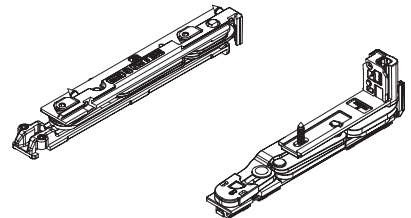
Шпингалеты

5

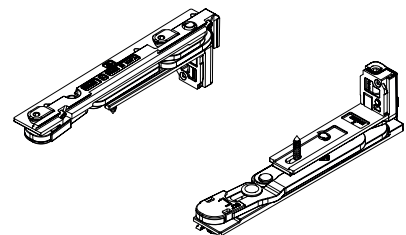


Петлевая группа 180°
правая/левая

2



Петлевая группа универсальная 180°



ВТОРИЧНАЯ СТВОРКА

АССОРТИМЕНТ

1

БАЗОВЫЙ ПОВОРОТНО-ОТКИДНОЙ КОМПЛЕКТ

Арт.	Наименование	Тип
ALM9301	Комплект запорных элементов к ручке с блокиратором	стандарт
3320F.2	Базовый комплект запираения поворотной-откидной с блокиратором сверху	Standard
3320F.3	Базовый комплект запираения поворотной-откидной с блокиратором на редукторе	Standard
3320F.4	Базовый комплект запираения поворотной-откидной с редуктором и блокиратором сверху.	Standard
3320LF.1	Базовый комплект запираения поворотной-откидной для ручки с блокиратором	Logica
3320LF.2	Базовый комплект запираения поворотной-откидной с блокиратором сверху	Logica
3320LF.3	Базовый комплект запираения поворотной-откидной с блокиратором на редукторе	Logica
3320LF.4	Базовый комплект запираения поворотной-откидной с редуктором и блокиратором сверху.	Logica

2

ПЕТЛИ ОТДЕЛЬНО

ART.	Наименование DX - правая / SX - левая	Диапазон	Тип
3304S/D	WEEN HIDE 180 - Петля нижняя DX / SX		---
3304.21S/D	WEEN HIDE 180 - Петля верх с длинными ножницами DX / SX	671-1700 mm	Standard
3304L.21S/D	WEEN HIDE 180 - Петля верх с логическими ножницами длинными DX / SX	671-1700 mm	Logica
3304.20S/D	WEEN HIDE 180 - Петля верх с короткими ножницами DX / SX	470-670 mm	Standard
3304L.20S/D	WEEN HIDE 180 - Петля верх с логическими ножницами короткими DX / SX	470-670 mm	Logica
3304.71S/D	WEEN HIDE 180 - петля верх поворотная DX / SX		---
3304.70	WEEN HIDE 180 - Комплект петель фрамуги		---

2

ПЕТЛИ ВЕРХ-НИЗ КОМПЛЕКТАМИ

ART.	Наименование DX - правая / SX - левая	Диапазон	Тип
3304.11S/D	WEEN HIDE 180 - Петлевая группа с длинными ножницами DX SX	671-1700 mm	Standard
3304L.11S/D	WEEN HIDE 180 - петлевая группа с логическими ножницами длинными DX SX	671-1700 mm	Logica
3304.10S/D	WEEN HIDE 180 - Петлевая группа с короткими ножницами DX SX	470-670 mm	Standard
3304L.10S/D	WEEN HIDE 180 - Петлевая группа с логическими ножницами короткими DX SX	470-670 mm	Logica
3304.12S/D	WEEN HIDE 180 - Петлевая группа поворотная DX SX	--	---
3304.13	WEEN HIDE 180 - Петлевая группа поворотная универсальная	---	---

3

РЕДУКТОРЫ

ART.	Наименование
3627	"SHARK" Редуктор одноходовый с блокиратором дорнмасс 9,6 mm
3627.10	"SHARK" Редуктор одноходовый без блокиратора дорнмасс 9,6 mm
3627.2	"SHARK" Редуктор одноходовый с блокиратором дорнмасс 11,5 mm
3627.12	"SHARK" Редуктор одноходовый без блокиратора дорнмасс 11,5 mm
3630.20	"SHARK" Редуктор одноходовый с блокиратором дорнмасс 3,3 mm
3630.30	"SHARK" Редуктор одноходовый без блокиратора дорнмасс 3,3 mm
3630	"SHARK MINIMAL" Редуктор одноходовый с блокиратором дорнмасс 3,3 mm
3630.10	"SHARK MINIMAL" Редуктор одноходовый без блокиратора дорнмасс 3,3 mm

4

ДОП НОЖНИЦЫ И ДОП ТОЧКИ

ART.	Наименование	Тип
3520.30 3400G.30	Ножницы дополнительные	Standard
3550L.30 3400LG.30	Ножницы дополнительные логические	Logica
3420F.31 3400F.32	Дополнительная точка прижима	
3400.35	Комплект запоров горизонтальный	
4247.7	Комплект противовзломный	
4226.1	Прижим скрытый средний	
3310.50	Суппорт тяжелой створки от 130 до 150 кг	

5

ШПИНГАЛЕТЫ

ART.	Наименование
4515.1	Шпингалет штупьовой центральный
4517.1	Шпингалет штупьовой в одиночный паз центральный
3420.34	Шпингалет рычажный вверх - вниз



Master Italy S.r.l.
S.P. 37 Conversano - Castiglione km 0,570 - Conversano (Ba) Italy
Customer Service +39 080.4959823 | Fax. +39 080.4959030
info@masteritaly.com

