

Weidtmann W100

Следуя немецким традициям



weidtmann.ru

Контакт

Weidtmann – бренд Roto Frank Fenster- und Türtechnologie GmbH

ООО «РОТО ФРАНК»

д. 20, «Ногинск-Технопарк»,

Ногинск,

Богородский городской округ,

Московская обл.

142407

Российская Федерация

Телефон: +7 495 287-35-20

Факс: +7 495 287-35-21

www.weidtmann.ru

1	Общая информация	8
1.1	История версии.....	8
1.2	Инструкция.....	8
1.3	Символы.....	9
1.4	Сокращения.....	9
1.5	Целевые группы.....	9
1.6	Обязанность целевых групп по проведению инструктажа.....	10
1.7	Ответственность дилеров по продаже фурнитуры.....	10
1.8	Защита авторских прав.....	11
1.9	Ограничение ответственности.....	11
1.10	Сохранение качества поверхности.....	12
2	Безопасность	13
2.1	Представление и структура инструкций по технике безопасности.....	13
2.2	Уровни предупреждения об опасности.....	13
2.3	Использование по назначению.....	13
2.3.1	Ненадлежащее использование.....	14
2.3.2	Ограничения по использованию.....	14
2.4	Использование по назначению для конечных потребителей.....	14
2.5	Основная информация по технике безопасности.....	15
2.5.1	Монтаж.....	15
2.5.2	Использование.....	15
2.5.3	Условия окружающей среды.....	16
2.6	Управление.....	17
3	Информация об изделии	18
3.1	Общие характеристики фурнитуры.....	18
3.2	Общие указания.....	18
3.3	Диаграммы применения.....	20
3.3.1	Поворотная/поворотно-откидная фурнитура для прямоугольного окна.....	20
3.3.2	Откидная фурнитура для прямоугольного окна.....	21
3.4	Свободные размеры рамы.....	23

4	Обзор фурнитуры	25
4.1	Поворотно-откидная фурнитура	26
4.2	Поворотная фурнитура.....	30
4.3	Откидная фурнитура.....	34
5	Артикул	36
5.1	Запор.....	36
5.1.1	Поворотно-откидной запор – постоянное расположение ручки.....	36
5.1.2	Поворотный запор – среднее расположение ручки	36
5.2	Угловые переключатели	36
5.2.1	Стандартное исполнение	36
5.2.2	Универсальный	37
5.3	Ножницы	37
5.3.1	Ножницы на створке	37
5.3.3	Ножницы на раме	37
5.3.5	Угловая вставка	38
5.3.6	Поворотная петля	38
5.3.7	Фальцпетля откидной створки	38
5.3.8	Верхняя петля на раме	38
5.3.9	Штифт верхней петли на раме.....	38
5.4	Средние запоры.....	39
5.5	Нижняя петля на створке	39
5.6	Нижняя петля на раме.....	39
5.7	Запорные элементы	39
5.7.1	Ответные планки	39
5.7.2	Поворотно-откидные ответные планки.....	40
5.8	Декоративные накладки	40
5.8.1	Ножницы / нижняя петля на раме / нижняя петля на створке / фальцпетля откидной створки	40
5.8.2	Средний прижим	40
5.9	Принадлежности	41
5.9.1	Ограничитель хода	41
5.9.2	Средний прижим	41
5.9.3	Микропроветриватель	41
5.9.4	магнитная защёлка	41
5.9.5	Блокиратор откидывания.....	42
5.9.6	Подкладки под фрамужные ножницы.....	42
5.9.7	Комплект фрамужных ножниц	42
5.9.8	Подпятники	42

5.9.9	Соединительные элементы	43
5.10	Адаптер для пневмоножниц.....	43
6	Шаблоны	44
6.1	Шаблоны для сверления.....	44
6.1.1	Верхняя и нижняя петли на раме	44
6.1.2	Нижняя петля на створке	44
6.1.3	Шаблон для сверления – верхняя и нижняя петли на раме	44
6.1.4	Шаблон для сверления – нижняя петля на створке.....	45
6.2	Накладные шаблоны	46
6.2.1	Поворотно-откидная фурнитура.....	46
6.2.2	Поворотная фурнитура.....	47
6.3	Обзор.....	48
6.3.1	W1	48
6.3.2	W2	48
6.3.3	W3	48
6.3.4	W4	48
6.3.5	W5	48
6.3.6	W6	48
6.3.7	W7	48
6.3.8	Средний прижим	49
6.4	Разметочный шаблон	49
7	Монтаж	50
7.1	Технологические инструкции.....	50
7.2	Резьбовое крепление.....	51
7.3	Винтовые соединения	51
7.4	Соединение с силовым замыканием.....	52
7.5	Размеры под высверливание и фрезеровку	52
7.5.1	П/О запор – постоянное расположение ручки и поворотный запор – среднее расположение ручки.....	52
7.5.2	Верхняя петля на раме	53
7.5.3	Нижняя петля на раме.....	53
7.5.4	Нижняя петля на створке	54
7.6	Створка	54
7.6.1	Последовательность установки	54
7.6.2	Подготовка створки под поворотно-откидной запор	55
7.6.3	Укорачивание деталей фурнитуры.....	55
7.6.4	Переоснащение пневмоножниц на фурнитуру W100 (замена адаптера на раздвижном калибре)	56

7.6.5	Угловой переключатель, стандартный.....	58
7.6.6	Поворотно-откидной запор без углового переключателя	58
7.6.7	Соединение поворотно-откидного запора с универсальным угловым переключателем.....	58
7.6.8	Поворотный запор.....	59
7.6.9	Монтаж ножниц на створке.....	59
7.6.10	Ручка	59
7.6.11	Фиксация в среднем положении.....	60
7.6.12	Навешивание ножниц на раме.....	60
7.6.13	Монтаж угловой вставки	61
7.6.14	Монтаж поворотной петли	61
7.6.15	Фальцпетля откидной створки	62
7.6.16	Нижняя петля на створке	62
7.6.17	Блокиратор откидывания.....	63
7.6.18	Средний прижим	63
7.6.19	магнитная защёлка	63
7.7	Рама.....	64
7.7.1	Положение ответных планок.....	64
7.7.2	Положение рамной части магнитной защёлки	64
7.7.3	Поворотно-откидная ответная планка.....	67
7.7.4	Микропроветриватель	67
7.7.5	Нижняя петля на раме.....	68
7.7.6	Верхняя петля на раме	68
7.7.7	Верхняя петля на раме для откидной створки	68
7.7.8	Средний прижим	69
7.7.9	магнитная защёлка	69
7.8	Принадлежности	70
7.8.1	Ограничитель хода	70
7.8.2	Фрамужные ножницы	70
7.9	Соединение створки с рамой	73
7.9.1	Соединение нижней петли на створке с петлей на раме.....	73
7.9.2	Соединение верхней петли на створке с петлей на раме	74
7.9.3	Установка штифта верхней петли на раме.....	74
7.9.4	Фальцпетля откидной створки	75
7.9.5	Фрамужные ножницы	76
7.9.6	Декоративный элемент нижней петли на створке.....	76
7.9.7	Декоративный элемент нижней петли на раме	77
7.9.8	Декоративный элемент верхней петли на раме	77
7.9.9	Декоративный элемент среднего прижима	78

8 Регулировка 79

8.1	Запорная цапфа	79
-----	----------------------	----

8.2	Нижняя петля на створке / нижняя петля на раме	79
8.3	Ножницы	80
9	Управление	82
9.1	Руководство по эксплуатации	82
9.2	Положение ручки при поворотно-откидной фурнитуре	82
9.3	Устранение неисправностей	82
10	Обслуживание	84
10.1	Интервалы обслуживания	85
10.2	Очистка	85
10.3	Уход	85
10.4	Точки смазки	86
10.5	Испытание на функциональность	87
10.6	Ремонт	87
11	Демонтаж	88
11.1	Створка	88
11.2	Элементы фурнитур	89
12	Транспортировка	90
12.1	Транспортировка элементов и фурнитур	90
12.2	Хранение фурнитур	91
13	Утилизация	92
13.1	Утилизация упаковки	92
13.2	Утилизация фурнитур	92
14	область применения	94
14.1	поворотно-откидная фурнитура	94
14.2	фурнитура поворотной створки	96
14.3	откидная фурнитура	98

1 Общая информация

1.1 История версии

Версия	Дата	Изменения
0	10 / 2021	Публикация
1	02 / 2022	Добавлен плакат с изображением фурнитуры Включен адаптер для пневмоножниц Включена магнитная защёлка

1.2 Инструкция

Настоящая инструкция содержит важную информацию, указания, диаграммы применения (макс. размеры и вес створки) и инструкции по монтажу, обслуживанию и использованию фурнитуры.

Информация и указания, содержащиеся в данной инструкции, относятся к системе фурнитуры, указанной на титульном листе.

Строго соблюдайте последовательность выполнения операций.

Также действительны следующие директивы:

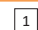
- директива TBDK некоммерческой организации Ассоциация качества замков и фурнитуры (Крепление несущих элементов поворотной и поворотно-откидной фурнитуры),
- директива VHBE некоммерческой организации Ассоциация качества замков и фурнитуры (Фурнитура для окон и балконных дверей – предписания и рекомендации для конечных потребителей),
- директива VNBH некоммерческой организации Ассоциация качества замков и фурнитуры (Фурнитура для окон и балконных дверей – предписания и рекомендации по обращению с фурнитурой при дальнейшей обработке),
- инструкции и информация производителей профиля (например, производителей окон или балконных дверей),
- действующие правила, предписания и национальное законодательство.

Хранение инструкции

Настоящая инструкция является важной составной частью изделия. Храните инструкцию в доступном месте.

Пояснения к обозначениям

Для выделения, например, деталей на рисунках или указаний по использованию, в инструкции применяются следующие обозначения:

Обозначение	Значение
	Створка
	Рама
	Отверстия, фрезеровка или положения винтов
	Элементы
	стрелки или движения
	Номер позиции
[1]	Экспликация
[A]	Последовательность выполнения операций

**ИНФО**

Все размеры, указанные в руководстве без единиц измерения, даны в миллиметрах (мм). Прочие единицы измерения указываются явно.

**ИНФО**

На рисунках изображены варианты с открыванием вправо (DIN 107).

1.3 Символы

Символ	Значение
■	Перечень первого уровня
•	Перечень второго уровня
⇒	(Перекрестная) ссылка
▶	Мероприятие
1.	Операция с нумерацией

1.4 Сокращения

Сокращение	Значение
CG	Вычитаемый размер стекла
ШСФ	Ширина створки по фальцу
ВСФ	Высота створки по фальцу
кг	Килограмм
М	магнитная защёлка
м	Метр
мм	Миллиметр
Н	Ньютон
Н·м	Ньютон-метр
№	Номер
PG	Вес профиля
S	Балконная защёлка
SP	Блокиратор откидывания
SW	Раствор ключа
напр.	например

1.5 Целевые группы

Информация, содержащаяся в настоящем документе, адресована следующим целевым группам:

Дилеры по продаже фурнитуры

Целевая группа «Дилеры по продаже фурнитуры» включает все предприятия / всех физических лиц, закупающие / закупающих фурнитуру у производителя с целью перепродажи без внесения изменений или модификаций.

Производители окон и балконных дверей

Целевая группа «Производители окон и балконных дверей» включает все предприятия / всех физических лиц, закупающие / закупающих фурнитуру у производителя или дилера по продаже фурнитуры и устанавливающие её в окна или балконные двери.

Продавцы оконных конструкций и монтажные организации

Целевая группа «Продавцы оконных конструкций и монтажные организации» включает все предприятия / всех физических лиц, закупающие / закупающих окна и/или балконные двери у производителя окон и балконных дверей с целью их перепродажи и монтажа при выполнении строительных проектов, без внесения изменений в конструкцию окон или балконных дверей.

Застройщики

Целевая группа «Застройщики» включает все предприятия / всех физических лиц, заказывающих производство окон и балконных дверей для установки в свои строительные проекты.

Конечные потребители

Целевая группа «Конечные потребители» включает всех физических лиц, использующих установленные окна и балконные двери.

1.6 Обязанность целевых групп по проведению инструктажа



ИНФО

Каждая целевая группа должна в полном объеме выполнять свои обязанности по проведению инструктажа. Если далее не оговорено иное, передача документов и информации может происходить в виде печатных изданий, на цифровых носителях или через интернет.

1.7 Ответственность дилеров по продаже фурнитуры

Дилер по продаже фурнитуры должен передать производителю окон или балконных дверей следующие документы:

- Инструкция по монтажу, техническому обслуживанию и эксплуатации,
- Директива Крепление несущих элементов поворотной и поворотно-откидной фурнитуры (TBDK),
- Предписания и рекомендации по продукции и гарантийным обязательствам (VNBH),
- Предписания и рекомендации для конечных потребителей (VNBE).

Ответственность производителя окон и балконных дверей

Производитель окон и балконных дверей должен передать продавцу оконных конструкций или застройщику, даже если между ними имеется субподрядчик (монтажная организация), следующие документы:

- Инструкция по монтажу, техническому обслуживанию и эксплуатации,
- Директива Крепление несущих элементов поворотной и поворотно-откидной фурнитуры (TBDK),
- Предписания и рекомендации по продукции и гарантийным обязательствам (VNBH),
- Предписания и рекомендации для конечных потребителей (VNBE).

Он должен убедиться, что конечному потребителю предоставлена вся необходимая документация, причём в печатном виде.

Ответственность продавца оконных конструкций и монтажной организации

Продавец оконных конструкций должен передать застройщику, даже если между ними имеется субподрядчик (монтажная организация), следующие документы:

- Инструкция по монтажу, техническому обслуживанию и эксплуатации,
- Предписания и рекомендации по продукции и гарантийным обязательствам (VHVN),
- Предписания и рекомендации для конечных потребителей (VHBE).

Ответственность застройщика

Застройщик должен передать конечному потребителю следующие документы:

- Инструкция по монтажу, техническому обслуживанию и эксплуатации,
- Предписания и рекомендации для конечных потребителей (VHBE).

1.8 Защита авторских прав

На содержание этого документа распространяется действие закона о защите авторских прав. Его использование допускается только в рамках дальнейшей переработки фурнитуры.

Использование для других целей без письменного разрешения производителя не допускается.

1.9 Ограничение ответственности

Все данные и указания в этом документе приводятся с учётом действующих норм и предписаний, уровня технического развития и многолетнего опыта и знаний.

Производитель фурнитуры не несет ответственности за повреждения, возникшие в результате:

- несоблюдения указаний этого и всех других относящихся к изделию документов и действующих директив (см. главу «Безопасность, использование по назначению»);
- ненадлежащего использования (см. главу «Безопасность, использование по назначению»);
- недостаточной информированности, несоблюдения предписаний по монтажу и диаграмм применения (при наличии);
- сильного загрязнения.

Претензии третьих лиц к производителю фурнитуры из-за повреждений, вызванных ненадлежащим использованием или отсутствием инструктажа со стороны дилеров по продаже фурнитуры, производителей окон или дверей (в т. ч. балконных) и продавцов оконных конструкций или застройщиков перенаправляются соответствующим адресатам.

Действуют оговорённые в договоре на поставку обязательства, общие условия заключения сделок и условия поставки производителя фурнитуры и нормативные акты, действующие на момент заключения договора.

Гарантийное обязательство распространяется только на оригинальные детали.

Оставляем за собой право на технические изменения в рамках улучшения эксплуатационных характеристик и дальнейшего развития.

1.10 Сохранение качества поверхности



ВНИМАНИЕ

Материальный ущерб вследствие обработки поверхности!

Обработка поверхности (например, покрытие элементов красками и лаками) может повредить элементы или нарушить их функционирование.

- ▶ При обклеивании используйте только клейкие ленты, которые не повреждают лакокрасочное покрытие. В случае сомнения спросите у производителя.
- ▶ Оберегайте элементы от непосредственного контакта со средствами для обработки поверхностей.
- ▶ Защищайте элементы от загрязнений.



ВНИМАНИЕ

Материальный ущерб из-за неправильного выбора чистящих средств и герметиков!

Чистящие средства и герметики могут повредить поверхности элементов и уплотнения.

- ▶ Запрещается использовать агрессивные или горючие жидкости, кислотосодержащие очистители или абразивные материалы.
- ▶ Применяйте только мягкие, pH-нейтральные чистящие средства в разбавленном виде.
- ▶ Нанесите на элементы тонкую защитную плёнку, например, пропитанной маслом салфеткой.
- ▶ Не допускайте наличия агрессивных паров (например от муравьиной или уксусной кислоты, аммиака, аминосоединений, альдегидов, фенолов, хлора, дубильной кислоты) в области элементов фурнитуры.
- ▶ Не используйте герметики с содержанием уксуса или кислоты, так как они могут воздействовать на защитное покрытие элементов фурнитуры, как при прямом контакте, так и в виде испарений.



ВНИМАНИЕ

Материальный ущерб из-за загрязнения!

Загрязнения нарушают функционирование элементов фурнитуры.

- ▶ Удалите остатки и загрязнения строительными материалами (например, штукатурки, гипса).
- ▶ Защищайте элементы фурнитуры от отложений и загрязнений.



ВНИМАНИЕ

Материальный ущерб из-за (длительной) высокой влажности воздуха в помещении!

Влажный воздух в помещении может привести к образованию плесени и коррозии из-за появления конденсата.

- ▶ Обеспечьте проветривание элементов фурнитуры, особенно на этапе монтажа.
- ▶ Ежедневно несколько раз проводите усиленное проветривание, открывайте все элементы примерно на 15 минут. Если усиленное проветривание невозможно, переведите элементы в положение откидывания и герметично обклейте со стороны помещения, например если нужно исключить хождение по свежезалитому полу или сквозняк. Отведите влагу, содержащуюся в воздухе помещения, наружу с помощью конденсационных сушилок.
- ▶ Сложные строительные проекты могут потребовать составления плана вентиляции.
- ▶ Обеспечьте достаточную вентиляцию на период отпуска или праздников.

2 Безопасность

Настоящая инструкция содержит указания по безопасности. Основная информация по технике безопасности в данной главе относится к безопасной эксплуатации или поддержанию безопасного состояния изделия. Инструкции по технике безопасности при обращении учитывают остаточные опасности и приведены перед описанием соответствующих операций.

- ▶ Все указания направлены на предотвращение травм, материального ущерба и загрязнения окружающей среды.

2.1 Представление и структура инструкций по технике безопасности

Инструкции по технике безопасности относятся к определённым операциям, они снабжены предупреждающим символом и имеют следующую структуру:

**ОПАСНО**

Вид и источник опасности!

Объяснения и описание опасности и её последствий.

- ▶ Меры по предотвращению опасности.

2.2 Уровни предупреждения об опасности

Инструкции по технике безопасности, относящиеся к определенным операциям, имеют различную маркировку в зависимости от степени опасности. Ниже приводится описание используемых сигнальных слов с соответствующими предупреждающими символами.

**ОПАСНО**

Непосредственная опасность для жизни или серьёзные травмы!

- ▶ Принимайте во внимание данные предупреждения во избежание причинения вреда собственному здоровью и здоровью других людей.

**ОСТОРОЖНО**

Возможна опасность для жизни или опасность серьёзных травм!

- ▶ Принимайте во внимание данные предупреждения во избежание причинения вреда собственному здоровью и здоровью других людей.

**ВНИМАНИЕ**

Опасность травмирования!

- ▶ Принимайте во внимание данные предупреждения во избежание причинения вреда собственному здоровью и здоровью других людей.

**ВНИМАНИЕ**

Указание на материальный или экологический ущерб!

- ▶ Принимайте во внимание данные предупреждения во избежание материального или экологического ущерба.

2.3 Использование по назначению

Поворотная и поворотно-откидная фурнитура в смысле этого определения, является поворотной, поворотно-откидной фурнитурой, включая элементы управления, для окон и балконных дверей в наземном строительстве. Она служит для

приведения створки окна или балконной двери с помощью ручки в открытое положение или ограничиваемое ножницами положение откидывания.

Поворотная и поворотно-откидная фурнитура применяется в вертикально устанавливаемых окнах и балконных дверях из ПВХ. В соответствии с определением, поворотная и поворотно-откидная фурнитура запирает оконные и балконные створки или приводит их в разные положения для проветривания. При запираии требуется, как правило, преодолевать противодействие уплотнения.

Использование по назначению подразумевает соблюдение всех указаний по технике безопасности и требований настоящего руководства, прилагаемой документации и действующих правил, предписаний и национального законодательства.

2.3.1 Ненадлежащее использование

Любое использование и переработка изделия, выходящие за рамки использования по назначению, считаются ненадлежащим использованием и могут привести к опасным последствиям.



ОСТОРОЖНО

Потенциальная опасность для жизни вследствие ненадлежащего использования!

Ненадлежащее использование и неправильная установка фурнитуры могут привести к тяжёлым травмам.

- ▶ Применяйте только комплекты фурнитуры, разрешённые к использованию производителем фурнитуры.
- ▶ Используйте только оригинальные или допущенные производителем фурнитуры комплектующие.
- ▶ Соблюдайте указания, приведённые в документации на изделие ⇒ с. 8

2.3.2 Ограничения по использованию

Открытые створки окон и балконных дверей, а также незаблокированные или находящиеся в положении для проветривания створки окон и балконных дверей выполняют исключительно экранирующую функцию. Они не соответствуют следующим требованиям:

- Герметичность стыков
- Ливнестойкость
- Звукоизоляция
- Теплоизоляция
- Защита от взлома

2.4 Использование по назначению для конечных потребителей

Окна или балконные двери с поворотной или поворотно-откидной фурнитурой приводятся в открытое положение или ограничиваемое ножницами откидное положение с помощью ручки.

При закрывании створки и запираии фурнитуры требуется, как правило, преодолевать противодействие уплотнения.



ОСТОРОЖНО

Потенциальная опасность для жизни из-за неконтролируемого открывания и закрывания створок!

Неконтролируемое открывание и закрывание створок может привести к серьёзным травмам.

- ▶ Убедитесь, что створка при перемещении в полностью открытое или закрытое положение не сталкивается с рамой или другой створкой.
- ▶ Убедитесь, что створка медленно перемещается вручную на всём протяжении своего пути между полностью открытым и закрытым положением.

**ВНИМАНИЕ****Материальный ущерб из-за неконтролируемого открывания и закрывания створок!**

Неконтролируемое открывание и закрывание створки может привести к нарушению работы элемента.

- ▶ Убедитесь, что створка при перемещении в полностью открытое или закрытое положение не сталкивается с рамой или другой створкой.
- ▶ Убедитесь, что створка медленно перемещается вручную на всём протяжении своего пути между полностью открытым и закрытым положением.

Любое использование и переработка изделия, выходящее за рамки использования по назначению, считается ненадлежащим использованием и может привести к опасным последствиям.

Претензии любого рода из-за повреждений вследствие использования не по назначению исключены.

2.5 Основная информация по технике безопасности

При обращении с изделием возможны следующие опасности:

2.5.1 Монтаж

Непосредственная опасность для жизни или серьёзные травмы в случае неправильного монтажа!

Неправильный монтаж или неправильная сборка фурнитуры может привести к опасным ситуациям или материальному ущербу. В зависимости от высоты падения возможно причинение тяжёлых травм, в том числе со смертельным исходом, и разбитие стекла.

- Применяйте только комплекты фурнитуры, разрешённые к использованию производителем фурнитуры.
- Используйте только оригинальные или допущенные производителем фурнитуры комплектующие.
- Монтаж должен выполняться только специализированным предприятием.

Опасность травмирования вследствие большого веса!

Подъём и переноска тяжёлых предметов могут привести к травмам в результате падения или физической перегрузки.

- ▶ Соблюдайте действующие правила техники безопасности.
- ▶ При транспортировке тяжёлых грузов привлечите помощника и воспользуйтесь подходящим транспортным средством, например, напольной тележкой.

Вред здоровью вследствие физических перегрузок!

Длительное перемещение тяжёлых грузов наносит вред здоровью.

- ▶ При переноске и поднятии тяжестей вручную соблюдайте максимальный вес 25 кг для мужчин и 10 кг для женщин.
- ▶ Даже небольшие грузы следует переносить и поднимать в правильном положении тела.

2.5.2 Использование

Непосредственная опасность для жизни или серьёзные травмы в результате падения из открытых окон и балконных дверей!

Открытые створки окон и балконных дверей являются опасной зоной. В зависимости от высоты падения возможно причинение тяжёлых травм, в том числе со смертельным исходом, и разбитие стекла.

- ▶ Соблюдайте осторожность вблизи открытых окон и балконных дверей.
- ▶ Не допускайте в опасную зону детей и лиц, не способных оценить уровень опасности.

Возможны серьёзные травмы в результате защемления частей тела в пространстве между створками и рамой!

Опасность защемления между створкой и рамой при закрывании окон и балконных дверей.

- ▶ При закрывании окон и балконных дверей не держите руки между створкой и рамой. Соблюдайте осторожность.
- ▶ Не допускайте в опасную зону детей и лиц, не способных оценить уровень опасности.

Опасность травмирования и материального ущерба вследствие неправильного открывания и закрывания створок!

Неправильное открывание и закрывание створок может привести к серьёзным травмам и значительному материальному ущербу.

- ▶ При перемещении створки убедитесь, что при достижении полностью открытого или закрытого положения она не сталкивается с рамой или другой створкой.
- ▶ Убедитесь, что створка медленно перемещается вручную на всём протяжении своего пути между полностью открытым и закрытым положением.
- ▶ При закрывании створки и запирации фурнитуры должно преодолевать сопротивление уплотнения.

Опасность травмирования и материального ущерба вследствие ненадлежащего использования!

Неправильное использование может привести к опасным ситуациям и разрушению фурнитуры, материалов рамы или других деталей окон или балконных дверей.

- ▶ Не размещайте препятствия на пути перемещения створки окна или балконной двери.
- ▶ Не создавайте дополнительную нагрузку на створку окна или балконную дверь.
- ▶ Не допускайте намеренное или случайное захлопывание или прижатие створки окна или балконной двери к откосу проёма.

Возможная опасность травмирования и материального ущерба вследствие неправильного ремонта!

Для поддержания исправного состояния и безопасной эксплуатации окна и балконные двери, включая фурнитуру, требуют квалифицированного ухода (обслуживания, чистки и проверки).

- ▶ Удаляйте с фурнитуры отложения и загрязнения.
- ▶ Выполняйте обслуживание и очистку в соответствии с указаниями настоящего руководства.
- ▶ Регулярное обслуживание и наладочные и ремонтные работы должны проводиться исключительно специалистами.

2.5.3 Условия окружающей среды**Возможный материальный ущерб вследствие физического и химического воздействия!**

Элементы фурнитуры могут быть повреждены при эксплуатации в среде, содержащей соли, агрессивной или способствующей коррозии.

- ▶ Не эксплуатируйте элементы фурнитуры в среде, содержащей соли, агрессивной или способствующей коррозии.
- ▶ Выполняйте обслуживание и очистку в соответствии с указаниями настоящего руководства.
- ▶ Поручите специалистам проверку защиты от коррозии при регулярном обслуживании.

Возможный материальный ущерб вследствие воздействия влаги!



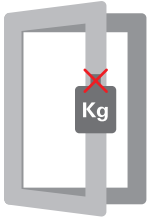
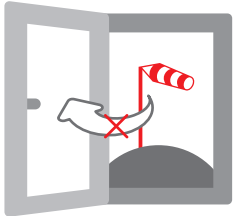

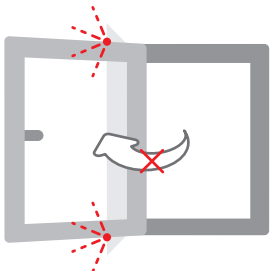
В зависимости от наружной температуры, относительной влажности воздуха в помещении и способа монтажа окон и балконных дверей возможно временное образование конденсата. Это может привести к коррозии фурнитуры и образованию плесени на рамах или стенах. Чрезмерная влажность, особенно на этапе монтажа, может привести к перекосу деревянных элементов.

- ▶ Не допускайте нарушения циркуляции воздуха, например, глубокими откосами, шторами, неправильным расположением отопительных приборов и т. п.
- ▶ Ежедневно несколько раз проводите усиленное проветривание. Открывайте все окна и балконные двери примерно на 15 минут, чтобы обеспечить полноценную циркуляцию воздуха.

- ▶ Обеспечьте достаточную вентиляцию на период отпуска или праздников. При необходимости составьте план вентиляции на этапе строительного проекта.

2.6 Управление

Безопасное обслуживание окон и балконных дверей регламентируется перечисленными ниже символами и обозначениями безопасности, а также соответствующими инструкциями по технике безопасности.

Символ	Значение
	<p>Непосредственная опасность для жизни или серьёзные травмы в результате падения из открытых окон и балконных дверей!</p> <ul style="list-style-type: none"> ▶ Соблюдайте осторожность вблизи открытых окон и балконных дверей. ▶ Не допускайте в опасную зону детей и лиц, не способных оценить уровень опасности.
	<p>Возможны серьёзные травмы в результате защемления частей тела в пространстве между створками и рамой!</p> <ul style="list-style-type: none"> ▶ При закрывании окон и балконных дверей не держите руки между створкой и рамой. Соблюдайте осторожность. ▶ Не допускайте в опасную зону детей и лиц, не способных оценить уровень опасности.
	<p>Лёгкие травмы и материальный ущерб вследствие дополнительной нагрузки на створки!</p> <ul style="list-style-type: none"> ▶ Избегайте дополнительной нагрузки на створку.
	<p>Лёгкие травмы и материальный ущерб вследствие воздействия ветра!</p> <ul style="list-style-type: none"> ▶ Не допускайте воздействия ветра на открытую створку. ▶ При ветре и сквозняке закрывайте и запирайте створки окон и балконных дверей.
	<p>Лёгкие травмы и материальный ущерб вследствие препятствий в пространстве между створкой и рамой!</p> <ul style="list-style-type: none"> ▶ Не помещайте препятствия в пространство между створкой и рамой.
	<p>Лёгкие травмы и материальный ущерб вследствие прижима створки за конечное положение (край стены)!</p> <ul style="list-style-type: none"> ▶ Не допускайте прижима створки за конечное положение (край стены).

3 Информация об изделии

3.1 Общие характеристики фурнитуры

W100 – это простая и быстро устанавливаемая система поворотно-откидной фурнитуры для профилей из ПВХ. Она может использоваться для производства окон и балконных дверей с весом створки до 100 кг, максимальная область применения ШСФ 1400 мм и ВСФ 2400 мм.

- Ограниченный ассортимент изделий для рентабельного производства надёжных в эксплуатации окон из ПВХ всех ходовых размеров.
- Дополнительные элементы, такие как блокиратор откидывания, балконная защёлка, микропроветриватель и подпятник обеспечивают дополнительный комфорт для управления и проживания.
- Благодаря высококачественному покрытию поверхности все элементы фурнитуры имеют длительную защиту от коррозии.
- Разработаны и изготовлены по немецким стандартам качества.
- Не требуют трудоемкого обслуживания.
- Сертифицированы и испытаны согласно ГОСТ 30777-2012.
- Стойкость к многократному открыванию и закрыванию 20 000 циклов со ссылкой на EN 13126-8.
- 5-й класс коррозионной стойкости согласно EN 1670.
- 10 лет функциональной гарантии.

3.2 Общие указания

Эксплуатационная надёжность фурнитуры

Необходимые условия для обеспечения эксплуатационной надёжности:

- Квалифицированный монтаж элементов фурнитуры в соответствии с монтажной инструкцией.
- Квалифицированный монтаж элементов при монтаже окна.
- Производитель окон должен передать пользователю инструкцию по монтажу и эксплуатации и, при наличии, документы, подтверждающие его ответственность за изделия.
- Фурнитура в целом должна состоять только из приведённых в данном документе системных деталей. Использование несистемных деталей ведёт к отмене любых гарантийных обязательств.

Положения об ответственности за качество продукции

Для крепления частей фурнитуры используются гальванически оцинкованные оконные саморезы из стали.

Производитель окон должен обеспечить достаточное прочное прикрепление элементов фурнитуры, при необходимости связаться с производителем саморезов.

При креплении несущих элементов фурнитуры, влияющих на безопасность, (петлевые группы) производитель окон и балконных дверей должен подтвердить в ходе испытаний, что его изделие выдерживает силы согласно следующей таблице (выдержка из директивы TWDK некоммерческой организации Ассоциация качества замков и фурнитуры).

Вес створки	Сила отрыва в ньютонах (Н)
60 кг	1650 Н
70 кг	1900 Н
80 кг	2200 Н
90 кг	2450 Н
100 кг	2710 Н

**ИНФО**

Учитывайте величину силы отрыва в зависимости от веса створки согласно директиве TBDK!

Дополнительная информация на www.beschlagindustrie.de.

Запрещается использовать герметики, которые могут привести к коррозии элементов фурнитуры. Соблюдайте директивы по применению монтажных подкладок при установке стеклопакетов.

Гарантия качества продукции – исключение ответственности

Производитель фурнитуры не несёт ответственность за нарушение работы или повреждение фурнитуры, а также оборудованных фурнитурой окон или балконных дверей, если они произошли из-за недостаточной информированности, несоблюдения предписаний по монтажу и диаграмм применения и/или имеют сильные загрязнения.

Гарантийное обязательство распространяется только на приведённые в этом документе детали.

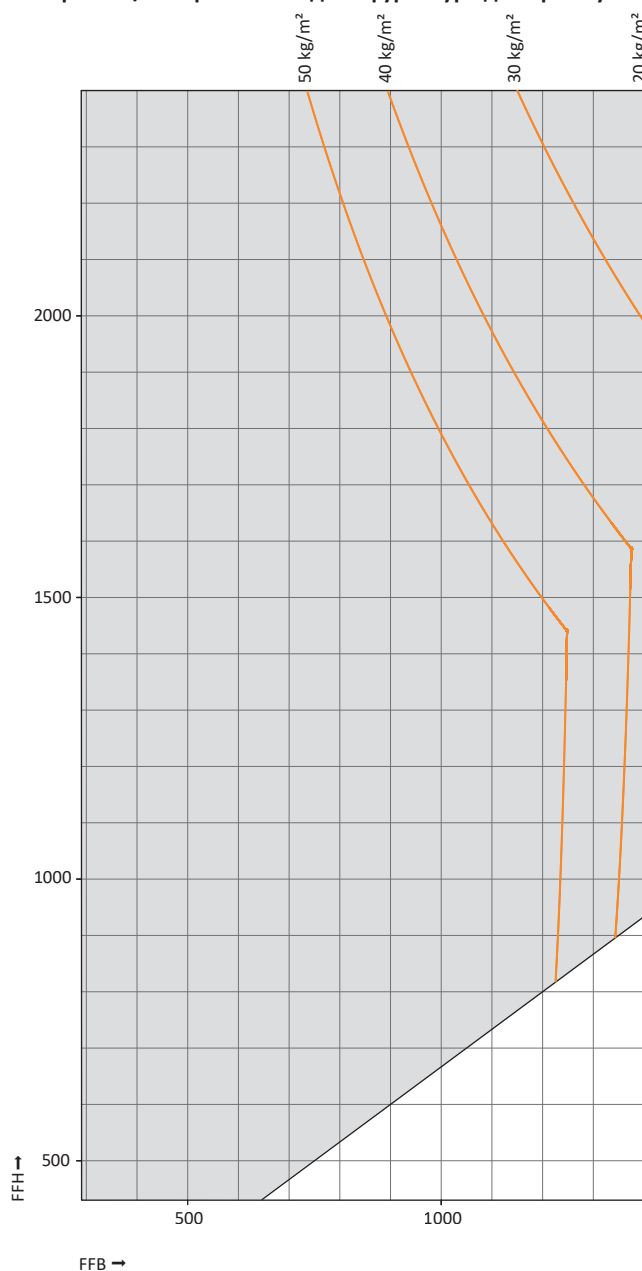
Классификация профилей – области применения

Обязательно обращайтесь внимание на соответствующие диаграммы применения.

Кроме того, при определении максимально допустимых размеров и веса створки нельзя превышать данные производителя профиля и владельца системы.

3.3 Диаграммы применения

3.3.1 Поворотная/поворотнo-откидная фурнитура для прямоугольного окна



Технические условия на испытания и основа расчётов:

- Фурнитура по EN 13126-8
- Дополнительные нагрузки по EN 14608 не учитываются

Условия для использования диаграммы применения:

Подтверждения по креплению несущих элементов на оконной системе от производителя окон по таблице TBDK со следующими силами:

- на ножничной опоре с 2710 Н
- на нижней петле на раме с 2890 Н

Соблюдайте следующие значения при любых оконных системах:

- Вычитаемый размер стекла (CG) ≥ 28 мм
- Вес профиля (PG) $\leq 3,25$ кг/м

= недопустимая область применения

Данные на диаграмме применения обозначают вес стеклопакета в кг/м².

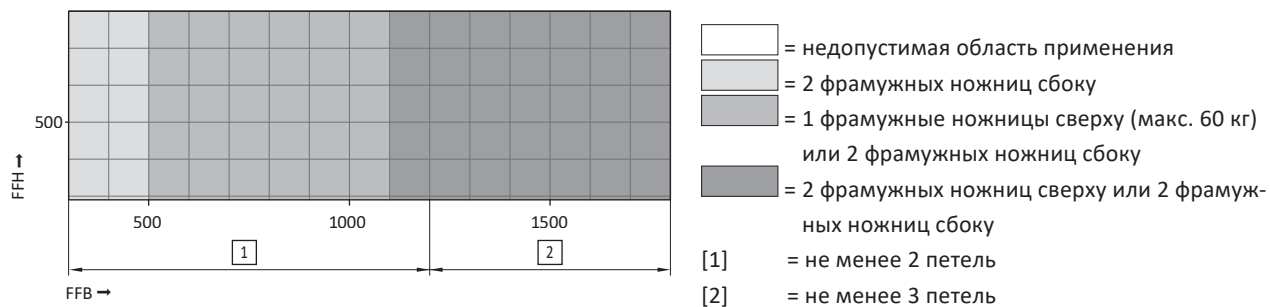
1 м² при толщине стекла 1 мм \cong 2,5 кг

Вес стеклопакета макс. 50 кг/м²

Область применения

Ширина створки по фальцу	290–1400 мм
Высота створки по фальцу	430–2400 мм
Вес створки	макс. 100 кг

3.3.2 Откидная фурнитура для прямоугольного окна



Данные на диаграмме применения обозначают вес стеклопакета в кг/м².

1 м² при толщине стекла 1 мм \cong 2,5 кг

Вес стеклопакета макс. 50 кг/м²

Область применения

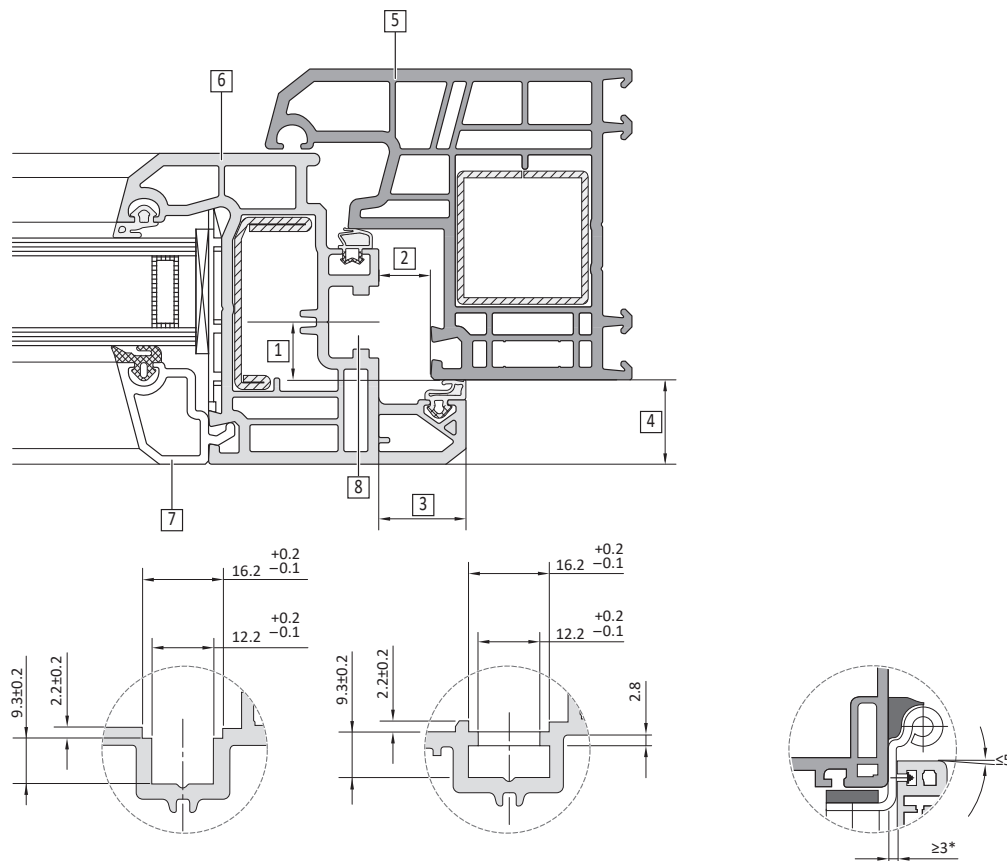
Ширина створки по фальцу	300–1800 мм
Высота створки по фальцу	290–800 мм
Вес створки	макс. 80 кг



ИНФО

Рекомендуемая ВСФ для профилей классов В и С по EN 12608-1: макс. 600 мм.

Необходимые размеры профильных систем для возможности установки деталей фурнитуры



- [1] Ось фурнитурного паза
- [2] Фальцлюфт
- [3] Ширина наплава
- [4] Высота наплава
- [5] Рама
- [6] Створка
- [7] Штапик
- [8] Фурнитурный паз

[*] Необходимый проходной размер петли (при отжатом или снятом уплотнителе).

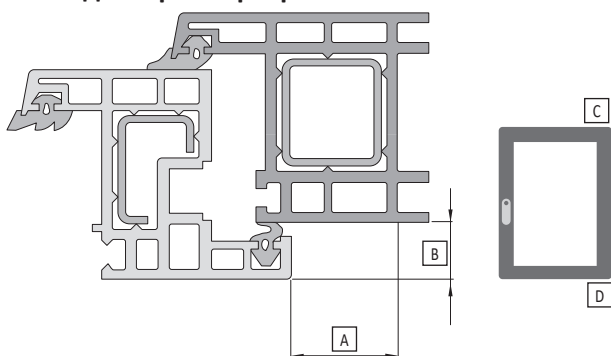


ИНФО

Для достаточной опорной поверхности элементов фурнитуры фурнитурный паз не должен иметь сварочных остатков.

Система	Ось фурнитурного паза [1]	Фальцлюфт [2]	Ширина наплава [3]
12/20-9	9	12- 0,5 / + 1,5	20
12/20-13	13		

3.4 Свободные размеры рамы



Свободные размеры рамы при ширине наплава 20 мм.

Вес створки	Угол открывания	Свободный размер рамы [A]	Высота наплава [B]	Сверху [C]	Снизу [D]
100 кг	ок. 180°**	21	≥ 16	1	8



ИНФО

Свободные размеры, включая декоративные накладки.
Угол открывания при высоте наплава до 20 мм.

** В зависимости от откоса угол открывания может составлять менее 180°.

4 Обзор фурнитуры

Обзоры фурнитуры на следующих страницах являются рекомендациями.

В главе «Обзор фурнитуры» информация распределена следующим образом: сначала показывается примерный набор отдельных элементов фурнитуры. На следующих страницах приводятся соответствующие списки артикулов.

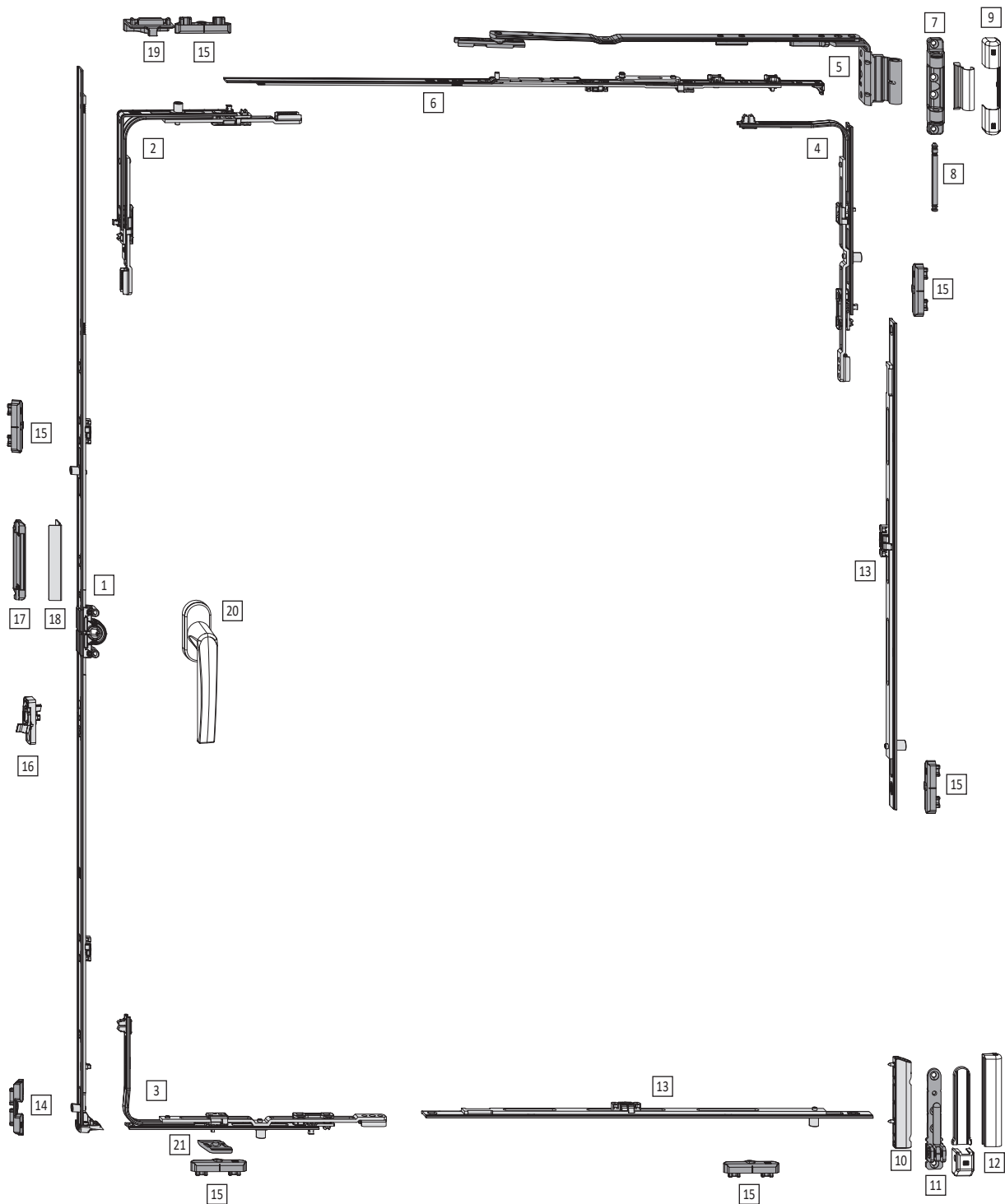
Номера позиций в квадратах позволяют установить соответствия между обзором фурнитуры и списком артикулов.

Фактический комплект фурнитуры зависит от:

- Высота элемента
- Ширина элемента
- Вес элемента
- Система профиля

Профилезависимые рамные части приводятся в дополнительных главах.

4.1 Поворотно-откидная фурнитура



Обзор фурнитуры

Поворотно-откидная фурнитура

Область применения

ШСФ: 290–1400 мм

ВСФ: 430–2400 мм

ВС: макс. 100 кг

[1] Поворотно-откидной запор – постоянное расположение ручки, дорнмасс 15 мм

ВСФ	Длина запора	Высота расположения ручки	Цапфа	Артикул
430–630	520	120	1	895956¹⁾
601–800	690	263	2	895957
801–1000	890	413	2	895958
1001–1200	1090	513	2	895959
1201–1400	1290	563	2	895960
1401–1600	1490	563	3	895961
1601–1800	1690	563	3	895962
1601–1800	1690	1000	3	895963
1801–2000	1890	1000	3	895964
2001–2200	2090	1000	4	895965
2201–2400	2290	1000	4	895967

¹⁾ Совмещение с универсальным угловым переключателем невозможно.

Использование только при ШСФ < 700 мм.

[2] Угловой переключатель, стандартный

Положение на стороне запора	Цапфа	Артикул
Сверху	1	840277

[3] Угловой переключатель универсальный – сторона запора снизу

ШСФ	Цапфа	Артикул
701–1400	1	895969

[4] Угловой переключатель универсальный – петлевая группа сверху

ВСФ	Цапфа	Артикул
701–2400	1	895969

[5] Ножницы на раме, система 12/20-13

ШСФ	Размер	DIN	Артикул
290–410	150	Л	858937
		П	858938
411–600	250	Л	858939
		П	858940
601–800	350	Л	858941
		П	858942
801–1400	500	Л	858943
		П	858944

[6] Ножницы на створке

ШСФ	Размер	Длина	Цапфа	Артикул
290–410	150	300	–	858945
411–600	250	490	–	858946
601–800	350	690	–	858947
801–1000	500	890	1	858948
1001–1200	500	1090	1	858949
1201–1400	500	1290	1	858950

**ИНФО**

При ШСФ < 310 мм удалить монтажный зажим.

**ИНФО**

При ВСФ < 500 мм установите глубину откидывания на 80 мм (при ножницах с размера 250).

**ИНФО**

При размере ножниц 150 глубина откидывания составляет 80 мм.

[7] Верхняя петля на раме

Обозначение	Артикул
Верхняя петля на раме W100	840299

[8] Штифт верхней петли на раме

Обозначение	Артикул
Штифт верхней петли на раме W100	840305

[9] Декоративные накладки верхних петель ⇨ с. 40**[10] Нижняя петля на створке**

Обозначение	Артикул
Нижняя петля на створке W100	840306

[11] Нижняя петля на раме

Обозначение	Артикул
Нижняя петля на раме W100	840307

[12] Декоративные накладки нижних петель ⇨ с. 40**[13] Средний запор, составной**

Длина	Соединяемый	Цапфа	Артикул
400	Нет	1	840468
600	Нет	1	840467
600	Да	1	840369

ШСФ	ВСФ	Длина	Цапфа	Артикул
801–1200	801–1200	400	1	840468
1201–1400	1201–1400	600	1	840467
	1401–1800	600 KU	1	840369
		400	1	840468
	1801–2000	600 KU	1	840369
		600	1	840467
	2001–2400	600 KU	1	840369
		600 KU	1	840369
		400	1	840468

[14] Поворотно-откидная ответная планка ⇨ с. 40

[15] Ответная планка ⇨ с. 39

[16] Блокиратор откидывания

Положе- ние	Ось фурнитур- ного паза	DIN	Артикул
Створка	13	Л	840338
		П	840339

[17] магнитная защёлка элемент для рамы

Инфо	Ось фурнитур- ного паза	Артикул
Опционально ВСФ ≥ 1601 мм	13	840483

[18] магнитная защёлка створочная часть

Инфо	Ось фурнитур- ного паза	Артикул
Опционально ВСФ ≥ 1601 мм	13	2004701

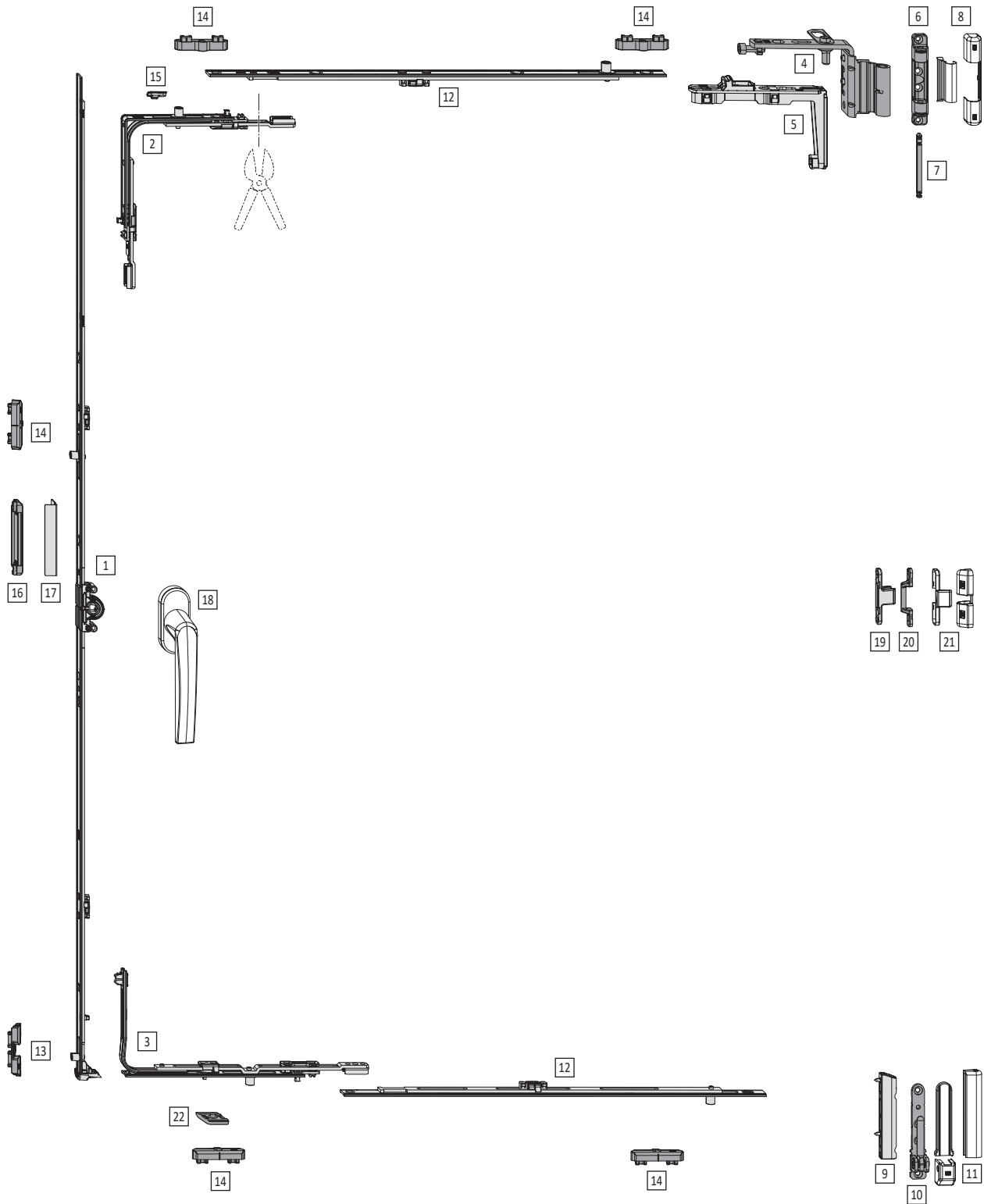
[19] Микропроветриватель ⇨ с. 41

[20] Ручка

[21] Подпятник

ШСФ	Инфо	Артикул
290–700	Подпятник в фурнитурный паз	840469
> 701	Подпятник	2001907

4.2 Поворотная фурнитура



Область применения

ШСФ: 290–1400 мм

ВСФ: 430–2400 мм

ВС: макс. 100 кг

[1] Поворотно-откидной запор – постоянное расположение ручки, дорнмасс 15 мм

ВСФ	Длина запора	Высота расположения ручки	Цапфа	Артикул
430–630	520	120	1	895956²⁾
601–800	690	263	2	895957
801–1000	890	413	2	895958
1001–1200	1090	513	2	895959
1201–1400	1290	563	2	895960
1401–1600	1490	563	3	895961
1601–1800	1690	563	3	895962
1601–1800	1690	1000	3	895963
1801–2000	1890	1000	3	895964
2001–2200	2090	1000	4	895965
2201–2400	2290	1000	4	895967

²⁾ Совмещение с универсальным угловым переключателем невозможно.

Использование только при ШСФ < 700 мм.

[2] Угловой переключатель, стандартный

Положение на стороне запора	Цапфа	Артикул
Сверху	1	840277³⁾

³⁾ Укоротите угловой переключатель ШСФ ≤ 300**[3] Угловой переключатель универсальный – сторона запора снизу**

ШСФ	Цапфа	Артикул
701–1400	1	895969

[4] Поворотная петля, система 12/20-13

DIN	Артикул
Л	840340
П	840368

[5] Угловая вставка

Обозначение	Артикул
Угловая вставка	840279

[6] Верхняя петля на раме

Обозначение	Артикул
Верхняя петля на раме W100	840299

[7] Штифт верхней петли на раме

Обозначение	Артикул
Штифт верхней петли на раме W100	840305

[8] Декоративные накладки верхних петель ⇨ с. 40**[9] Нижняя петля на створке**

Обозначение	Артикул
Нижняя петля на створке W100	840306

[10] Нижняя петля на раме

Обозначение	Артикул
Нижняя петля на раме W100	840307

[11] Декоративные накладки нижних петель ⇨ с. 40**[12] Средний запор, составной**

Длина	Соединяемый	Цапфа	Артикул
400	Н	1	840468
600	Н	1	840467

ШСФ	Длина	Цапфа	Артикул
801–1200	400	1	840468
1201–1400	600	1	840467

[13] Поворотно-откидная ответная планка ⇨ с. 40**[14] Ответная планка ⇨ с. 39****[15] Ограничитель хода**

Инфо	Артикул
Для поворотного-откидного запора с ограничением на 90 градусов	840540

[16] магнитная защёлка элемент для рамы

Инфо	Ось фурнитурного паза	Артикул
Опционально ВСФ ≥ 1601 мм	13	840483

[17] магнитная защёлка створочная часть

Инфо	Ось фурнитурного паза	Артикул
Опционально ВСФ ≥ 1601 мм	13	2004701

[18] Ручка**[19] Средний прижим, створочная часть**

ВСФ	Количество	Артикул
801–1400	1	840297
1401–2400	2	

[20] Средний прижим, рамная часть

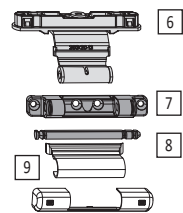
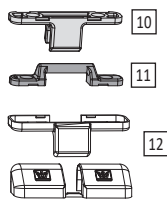
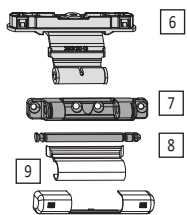
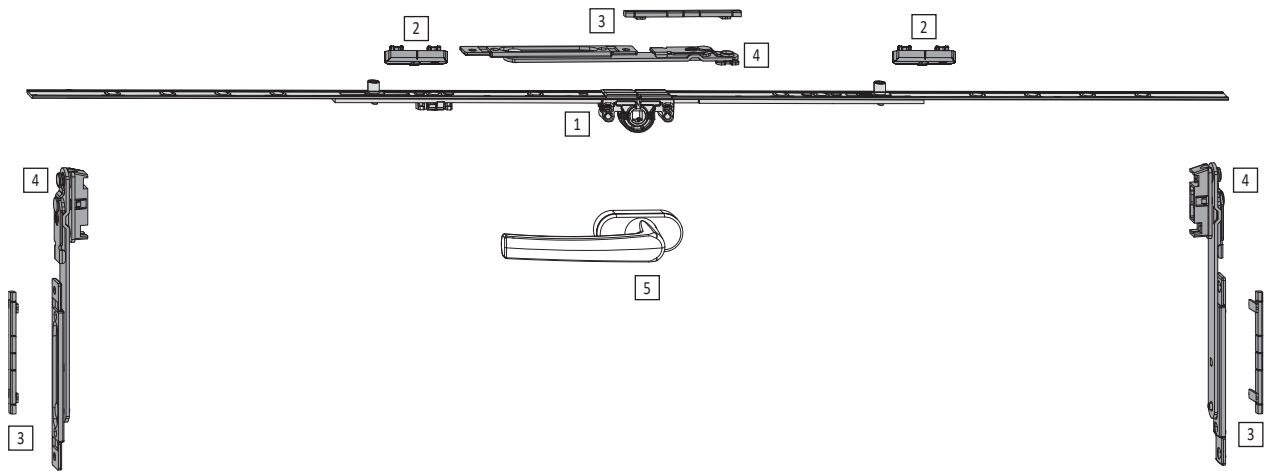
ВСФ	Количество	Артикул
801–1400	1	840298
1401–2400	2	

[21] Декоративные накладки для среднего прижима ⇨ с. 40

[22] Подпятник

ШСФ	Инфо	Артикул
290–700	Подпятник в фурнитурный паз	840469
> 701	Подпятник	2001907

4.3 Откидная фурнитура



Обзор фурнитуры

Откидная фурнитура

Область применения

ШСФ: 300–1800 мм

ВСФ: 290–800 мм

ВС: макс. 80 кг

[1] Поворотный запор – среднее расположение ручки, дорнмасс 15 мм

ШСФ	Длина запора	Цапфа	Артикул
300–500	500	1	840271
501–800	800	2	840272
801–1100	1100	2	840273
1101–1400	1400	3	840274
1401–1800	1800	3	840275

[2] Ответная планка ⇨ с. 39**[3] Подкладка ⇨ с. 42****[4] Комплект фрамужных ножниц**

Инфо	Артикул
Монтаж на шульп	840280
Монтаж в фурнитурный паз	840281

[5] Ручка**[6] Фальцпетля откидной створки, система 12/20-13**

Инфо	Регулировка	Артикул
без компенсации	–	840295
с компенсацией	±3,0 мм	840296

**ИНФО**

При использовании двух и более фальцпетель откидной створки всегда используйте только одну петлю без компенсации.

[7] Верхняя петля на раме

Обозначение	Артикул
Верхняя петля на раме W100	840299

[8] Штифт верхней петли на раме

Обозначение	Артикул
Штифт верхней петли на раме W100	840305

[9] Декоративные накладки ⇨ с. 40**[10] Средний прижим, створочная часть**

Тип монтажа	Артикул
С креплением шурупами	840297

[11] Средний прижим, рамная часть

Тип монтажа	Артикул
С креплением шурупами	840298

[12] Декоративные накладки для среднего прижима ⇨ с. 40

5 Артикул

5.1 Запор

5.1.1 Поворотно-откидной запор – постоянное расположение ручки



Дорнмасс	ВСФ	Длина	Высота расположения ручки	Цапфа	Защита от коррозии	Артикул
15	430–630	520	120	1	Класс 5	895956
	601–800	690	263	2	Класс 5	895957
	801–1000	890	413	2	Класс 5	895958
	1001–1200	1090	513	2	Класс 5	895959
	1201–1400	1290	563	2	Класс 5	895960
	1401–1600	1490	563	3	Класс 5	895961
	1601–1800	1690	563	3	Класс 5	895962
	1601–1800	1690	1000	3	Класс 5	895963
	1801–2000	1890	1000	3	Класс 5	895964
	2001–2200	2090	1000	4	Класс 5	895965
	2201–2400	2290	1000	4	Класс 5	895967

5.1.2 Поворотный запор – среднее расположение ручки



Дорнмасс	ВСФ	Длина	Цапфа	Защита от коррозии	Артикул
15	300–500	500	1	Класс 5	840271
	501–800	800	2	Класс 5	840272
	801–1100	1100	2	Класс 5	840273
	1101–1400	1400	3	Класс 5	840274
	1401–1800	1800	3	Класс 5	840275

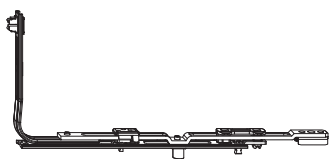
5.2 Угловые переключатели

5.2.1 Стандартное исполнение



Сторона запора	Длина	Цапфа	Защита от коррозии	Артикул
Сверху	110/110	1	Класс 5	840277

5.2.2 Универсальный



Сторона запора	Петлевая группа	ШСФ / ВСФ	Длина	Цапфа	Защита от коррозии	Артикул
Снизу	Сверху	≥ 701	180/0	1	Класс 5	895969

5.3 Ножницы

5.3.1 Ножницы на створке



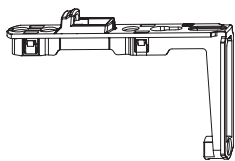
ШСФ	Длина	Размер	Цапфа	Защита от коррозии	Артикул
290–410	300	150	–	Класс 5	858945
411–600	490	250	–	Класс 5	858946
601–800	690	350	–	Класс 5	858947
801–1000	890	500	1	Класс 5	858948
1001–1200	1090	500	1	Класс 5	858949
1201–1400	1290	500	1	Класс 5	858950

5.3.3 Ножницы на раме



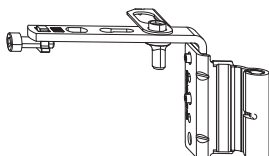
Система	ШСФ	Размер	Защита от коррозии	DIN	Артикул
12/20-9	290–410	150	Класс 5	Л	858924
				П	858930
	411–600	250	Класс 5	Л	858931
				П	858932
	601–800	350	Класс 5	Л	858933
				П	858934
	801–1000	500	Класс 5	Л	858935
				П	858936
12/20-13	290–410	150	Класс 5	Л	858937
				П	858938
	411–600	250	Класс 5	Л	858939
				П	858940
	601–800	350	Класс 5	Л	858941
				П	858942
	801–1000	500	Класс 5	Л	858943
				П	858944

5.3.5 Угловая вставка



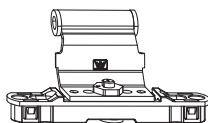
Длина	Защита от коррозии	Артикул
110/65	Класс 5	840279

5.3.6 Поворотная петля



Система	Защита от коррозии	DIN	Артикул
12/20-9	Класс 5	Л	840284
		П	840335
12/20-13	Класс 5	Л	840340
		П	840368

5.3.7 Фальцпетля откидной створки



Система	Инфо	Регулировка	Защита от коррозии	Артикул
12/20-9	без компенсации	–	Класс 5	840293
	с компенсацией	±3,0 мм	Класс 5	840294
12/20-13	без компенсации	–	Класс 5	840295
	с компенсацией	±3,0 мм	Класс 5	840296

5.3.8 Верхняя петля на раме



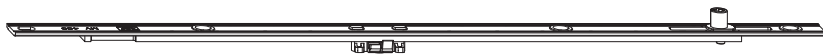
Вес	Направляющая цапфа	Отверстие направляющей цапфы	Защита от коррозии	Артикул
макс. 100 кг	Да	2 шт. Ø 3 мм	Класс 5	840299

5.3.9 Штифт верхней петли на раме



Длина	Защита от коррозии	Артикул
71	Класс 5	840305

5.4 Средние запоры



Соединяемый	Длина	Цапфа	Защита от коррозии	Артикул
Нет	400	1	Класс 5	840468
	600	1	Класс 5	840467
Да	600	1	Класс 5	840369

5.5 Нижняя петля на створке



Вес	Направляющая цапфа	Отверстие направляющей цапфы	Защита от коррозии	Артикул
макс. 100 кг	Да	2 шт. Ø 3 мм	Класс 5	840306

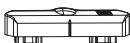
5.6 Нижняя петля на раме



Вес	Направляющая цапфа	Отверстие направляющей цапфы	Защита от коррозии	Артикул
макс. 100 кг	Да	2 шт. Ø 3 мм	Класс 5	840307

5.7 Запорные элементы

5.7.1 Ответные планки



система профиля	Артикул
Rehau: S 730 AD, S 735 MD, Sib-Design, Grazio, Blitz New Aluplast: Ideal 2000, 4000, 5000 Salamander: Design 2D, Streamline 76	857220
KBE: AD 58	857221
Gealan: 3000, 7000, 8000, 9000	857222
Veka: Softline 70 AD/MD, Topline AD/MD	857224
KBE: 70 AD/MD, Expert	857235

5.7.2 Поворотно-откидные ответные планки



система профиля	Артикул
Rehau: S 730 AD, S 735 MD, Sib-Design, Grazio, Blitz New Aluplast: Ideal 2000, 4000, 5000 Salamander: Design 2D, Streamline 76	895980
KBE: AD 58	895981
Gealan: 3000, 7000, 8000, 9000	895982
Veka: Softline 70 AD/MD, Topline AD/MD	895985
KBE: 70 AD/MD, Expert	895986

5.8 Декоративные накладки

5.8.1 Ножницы / нижняя петля на раме / нижняя петля на створке / фальцпетля откидной створки

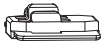
	Верхняя петля на раме	Верхняя петля на створке	Нижняя петля на раме	Нижняя петля на раме – пластина	Нижняя петля на створке	Фальцпетля откидной створки
Цвет	Артикул					
Бронзовый	840486	840491	840516	840521	840526	840566
Латунь матовая	840488	840493	840518	840523	840528	840568
Серебро натуральное	840489	840494	840519	840524	840529	840569
Чёрно-коричневый	840487	840492	840517	840522	840527	840567
Транспортный белый	840485	840490	840515	840520	840525	840565

5.8.2 Средний прижим

	Рамная часть	Створочная часть
Цвет	Артикул	
Бронзовый	840556	840551
Латунь матовая	840558	840553
Серебро натуральное	840559	840554
Чёрно-коричневый	840557	840552
Транспортный белый	840555	840550

5.9 Принадлежности

5.9.1 Ограничитель хода



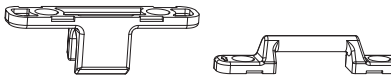
Инфо

Для поворотного-откидного запора с ограничением на 90 градусов

Артикул

840540

5.9.2 Средний прижим



Положение

Створка

Защита от коррозии

Класс 5

Артикул

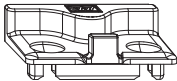
840297

Рама

Класс 5

840298

5.9.3 Микропроветриватель



система профиля

Ось фурнитурного паза

Защита от коррозии

Артикул

KBE: AD 58

9

Класс 5

858484

Rehau: S 730 AD, S 735 MD, Sib-Design, Grazio, Blitz New
Aluplast: Ideal 2000, 4000, 5000
Salamander: Design 2D, Streamline 76
Veka: Softline 70 AD/MD, Topline AD/MD

13

Класс 5

858481

Gealan: 3000, 7000, 8000, 9000
KBE: 70 AD/MD, Expert

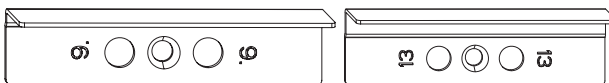
13

Класс 5

858483

5.9.4 магнитная защёлка

створочная часть



Ось фурнитурного паза

9

Защита от коррозии

Класс 5

Артикул

2004700

13

Класс 5

2004701

элемент для рамы



система профиля

Ось фурнитурного паза

Защита от коррозии

Артикул

Aluplast: Ideal 2000, 4000, 5000
Gealan: 3000, 7000, 8000, 9000
KBE: AD 58, 70 AD/MD, Expert
Rehau: S 730 AD, S 735 MD, Sib-Design, Grazio, Blitz
Salamander: Design 2D, Streamline 76
Veka: Softline 70 AD/MD, Topline AD/MD

9 / 13

Класс 5

840483

5.9.5 Блокиратор откидывания



Положение	Ось фурнитурного паза	DIN	Артикул
Створка	9	Л	840336
		П	840337
	13	Л	840338
		П	840339

5.9.6 Подкладки под фрамужные ножницы

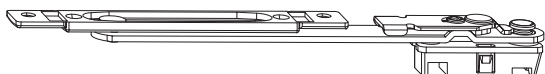


система профиля	Артикул
Rehau: S 730 AD, S 735 MD, Sib-Design	858671
KBE: AD 58	858672
Rehau: Grazio, Blitz New Aluplast: Ideal 2000 Veka: Softline 70 AD/MD, Topline AD/MD	858675
Salamander: Design 2D, Streamline 76	858676

5.9.7 Комплект фрамужных ножниц



Инфо	Защита от коррозии	Артикул
Монтаж на шульп	Класс 5	840280

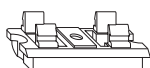


Инфо	Защита от коррозии	Артикул
Монтаж в фурнитурный паз	Класс 5	840281

5.9.8 Подпятники



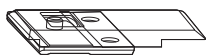
Инфо	Положение	Артикул
Подпятник	Створка	2001907



Инфо	Положение	Артикул
Подпятник в фурнитурный паз	Створка	840469

Артикул

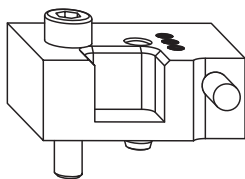
Адаптер для пневмоожниц

5.9.9 Соединительные элементы**Соединительная накладка****Защита от коррозии**

Класс 5

Артикул

840482

5.10 Адаптер для пневмоожниц**Инфо**

Адаптер для пневмоожниц

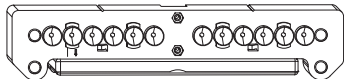
Артикул

2000337

6 Шаблоны

6.1 Шаблоны для сверления

6.1.1 Верхняя и нижняя петли на раме



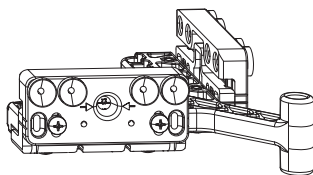
Инфо

Верхняя и нижняя петли на раме

Артикул

230727

6.1.2 Нижняя петля на створке



Инфо

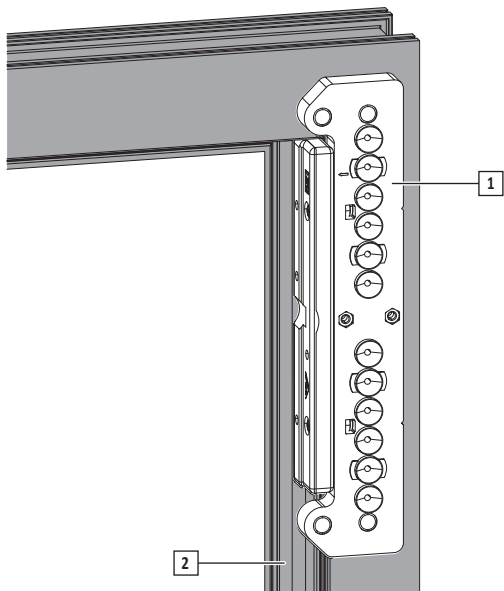
Нижняя петля на створке 12/20-9 и 12/20-13

Артикул

230728

6.1.3 Шаблон для сверления – верхняя и нижняя петли на раме

1. Приложите шаблон для сверления [1] к углу рамы [2].

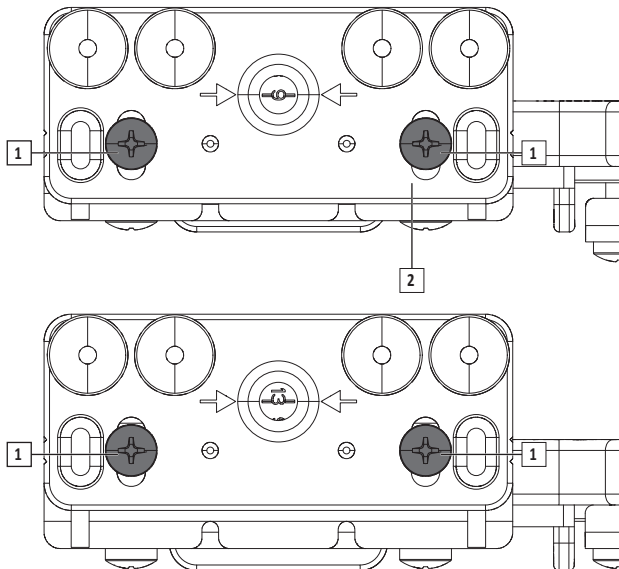


2. Просверлите отверстия.

6.1.4 Шаблон для сверления – нижняя петля на створке

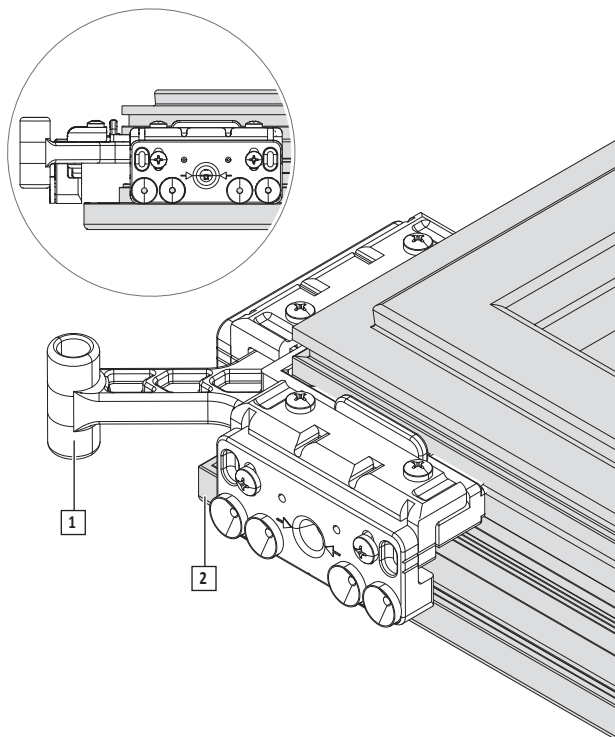
Регулировка оси 9 или 13

1. Выверните винты [1].
2. Передвиньте плиту шаблона [2]. Отрегулируйте требуемую ось.
3. Зафиксируйте винты [1].



Установка шаблона для сверления

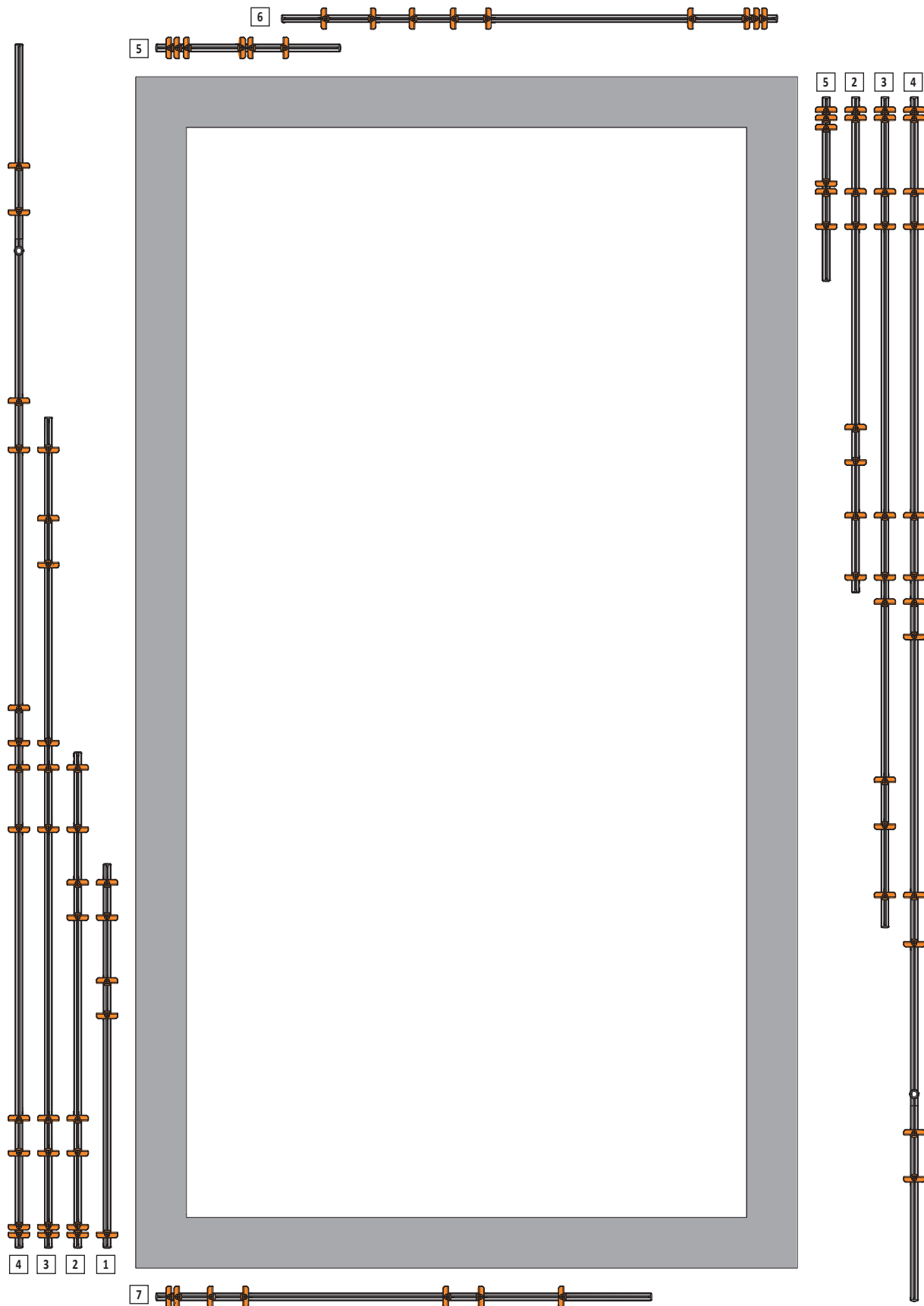
1. Приложите шаблон для сверления [1] к углу створки [2].



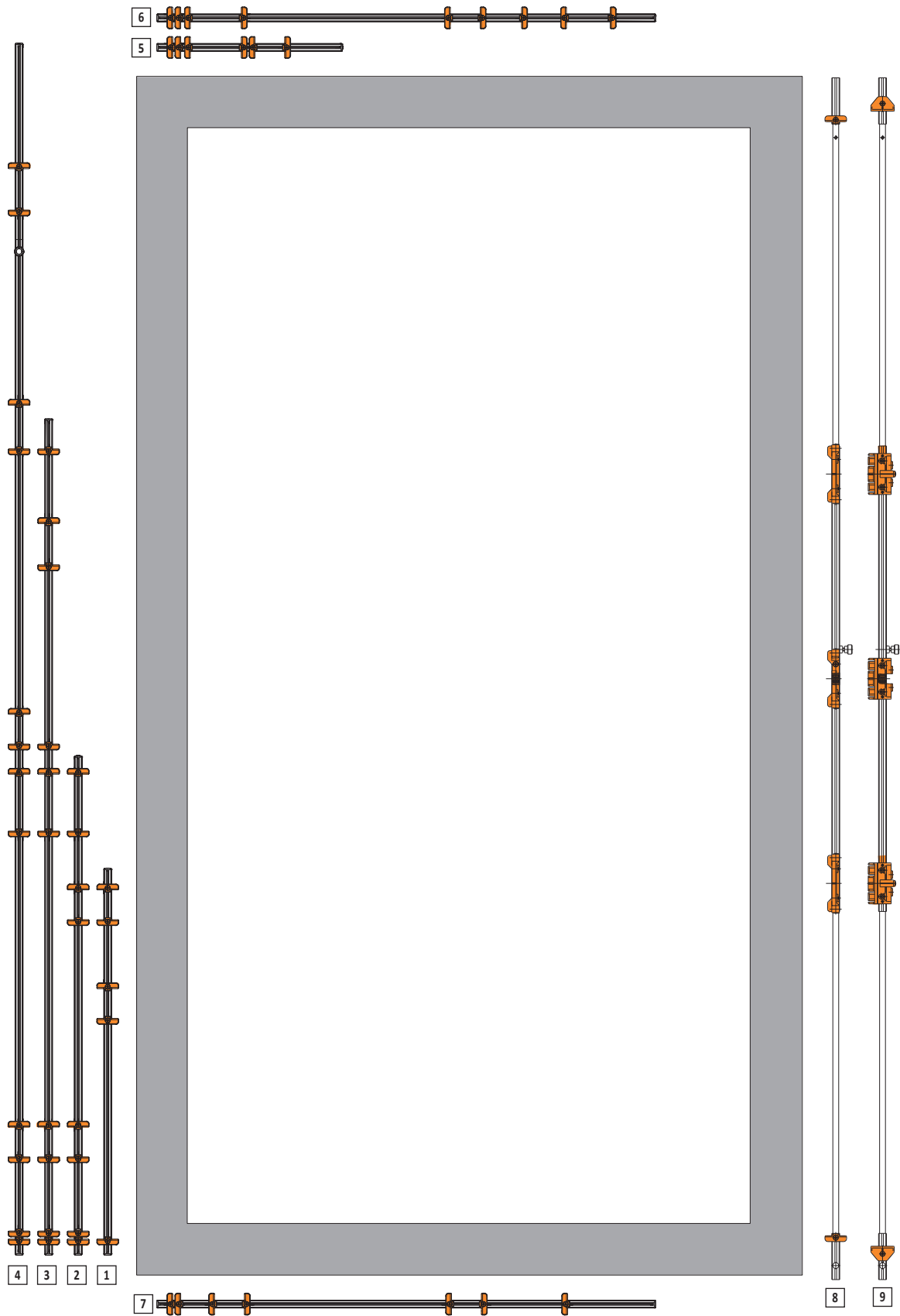
2. Просверлите отверстия.

6.2 Накладные шаблоны

6.2.1 Поворотно-откидная фурнитура



6.2.2 Поворотная фурнитура



6.3 Обзор

6.3.1 W1



Позиция	Положение	Область применения	Артикул
[1]	Сторона запора	ВСФ 601–1000	895993

6.3.2 W2



Позиция	Положение	Область применения	Артикул
[2]	Петлевая группа Сторона запора	ВСФ 801–1400 ВСФ 1001–1400	895996

6.3.3 W3



Позиция	Положение	Область применения	Артикул
[3]	Петлевая группа Сторона запора	ВСФ 1401–2000 ВСФ 1401–1600	895997

6.3.4 W4



Позиция	Положение	Область применения	Артикул
[4]	Петлевая группа Сторона запора	ВСФ 2001–2400 ВСФ 1601–2400	896000

6.3.5 W5



Позиция	Положение	Область применения	Артикул
[5]	Петлевая группа Сверху горизонтально	ВСФ 701–800 ШСФ 290–1400	896001

6.3.6 W6



Позиция	Положение	Область применения	Артикул
[6]	Сверху горизонтально	ШСФ 801–1400	896003

6.3.7 W7



Позиция	Положение	Область применения	Артикул
[7]	Снизу горизонтально	ШСФ 701–1400	896004

6.3.8 Средний прижим

Рама



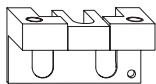
Позиция	Положение	Область применения	Артикул
[8]	Рама	ВСФ 430–2400	230804

Створка



Позиция	Положение	Область применения	Артикул
[9]	Створка	ВСФ 430–2400	230803

6.4 Разметочный шаблон



Инфо	Артикул
Разметочный шаблон для запорной цапфы	622840

Разметочный шаблон всегда требуется при откидных створках. При поворотно-откидных и поворотных створках также можно использовать разметочный шаблон.

**ИНФО**

Разместите разметочный шаблон на запорной цапфе. С помощью разметочного шаблона определите и отметьте положение запорного элемента.

7 Монтаж

7.1 Технологические инструкции

Максимальные размеры и вес створок

В технических характеристиках, диаграммах применения и таблицах соответствия элементов, которые находятся в документации производителя фурнитуры, приводятся максимально допустимые размеры и вес створок.

При этом элемент с самой низкой допустимой несущей способностью определяет максимально допустимый вес створки.

- Перед использованием электронных наборов данных и, прежде всего, их преобразования в программы производства окон проверьте соблюдение технических характеристик, диаграмм применения и таблиц соответствия элементов.
- Ни в коем случае не превышайте максимально допустимые размеры и вес створок. При любых неясностях свяжитесь с производителем фурнитуры.

Предписания производителя профиля

Производитель конструкций должен соблюдать все предписанные системные размеры (например, размеры зазоров для уплотнения или запирания).

Кроме того, он должен регулярно их проверять, прежде всего при первом использовании новых элементов фурнитуры, при изготовлении и на протяжении всего процесса до монтажа конструкции.



ИНФО

Конструкция элементов фурнитуры позволяет отрегулировать системные размеры в той степени, в какой это допускает фурнитура. Если отклонение от размеров обнаружено уже после установки элемента, то производитель фурнитуры не несёт ответственности за возникшие дополнительные расходы.

Подбор фурнитуры

Элементы во влажных помещениях и в среде, содержащей агрессивные, способствующие коррозии компоненты, должны оснащаться фурнитурой, соответствующей особым требованиям.

Устойчивость конструкций к ветровой нагрузке в закрытом и запертом состоянии зависит от их исполнения.

Система фурнитуры может выдерживать законодательно и нормативно предписанные ветровые нагрузки (например, по EN 12210 – прежде всего испытательное давление P3).

Подходящие для описанных выше областей комплекты фурнитуры и монтаж в элементы согласовываются и отдельно обсуждаются с производителем фурнитуры и производителем профиля.



ИНФО

Предписания производителя фурнитуры по составу фурнитуры являются обязательными.

Описанные в этом документе элементы фурнитуры принципиально соответствуют законодательным и нормативным требованиям, предъявляемым к безбарьерным жилым помещениям.

Монтажные поверхности



ИНФО

Для достаточной опорной поверхности элементов фурнитуры фурнитурный паз не должен иметь сварочных остатков.

7.2 Резьбовое крепление

Для крепления элементов фурнитуры необходимо использовать гальванически оцинкованные оконные саморезы (\varnothing 3,9–4,2 х ...), при более сложных климатических условиях используйте оконные саморезы с дополнительным уплотнением.

При креплении несущих элементов фурнитуры, влияющих на безопасность, (петлевые группы) производитель окон и балконных дверей должен подтвердить в ходе испытаний, что его изделие выдерживает силы согласно следующей таблице (выдержка из директивы TBDK некоммерческой организации Ассоциация качества замков и фурнитуры).

Вес створки	Сила отрыва в ньютонах (Н)
60 кг	1650 Н
70 кг	1900 Н
80 кг	2200 Н
90 кг	2450 Н
100 кг	2710 Н

Соблюдайте директивы по применению монтажных подкладок при установке стеклопакетов.

7.3 Винтовые соединения



ОПАСНО

Опасность для жизни вследствие неправильной установки и крепления элементов фурнитуры!

Неправильно установленные и закреплённые элементы фурнитуры могут привести к возникновению опасных ситуаций с причинением тяжёлых травм, в том числе со смертельным исходом.

- ▶ При установке и привинчивании соблюдайте указания производителя профиля, при необходимости свяжитесь с производителем профиля.
- ▶ Используйте рекомендованные шурупы.
- ▶ Выбирайте длину шурупов в соответствии с используемым профилем.
- ▶ Обеспечьте достаточное крепление элементов фурнитуры, при необходимости свяжитесь с производителем шурупов.



ВНИМАНИЕ

Материальный ущерб из-за неправильного выбора крепёжного материала!

Неправильно подобранные шурупы могут повредить элементы.

- ▶ Используйте шурупы из гальванически оцинкованной стали.
- ▶ В сложных климатических условиях устанавливайте шурупы с дополнительным уплотнением.
- ▶ Шурупы из нержавеющей стали используйте только для элементов из нержавеющей стали.
- ▶ Для установки алюминиевых элементов используйте шурупы из стали (с цинк-никелевым или цинк-ламельным покрытием) или из нержавеющей стали.



ВНИМАНИЕ

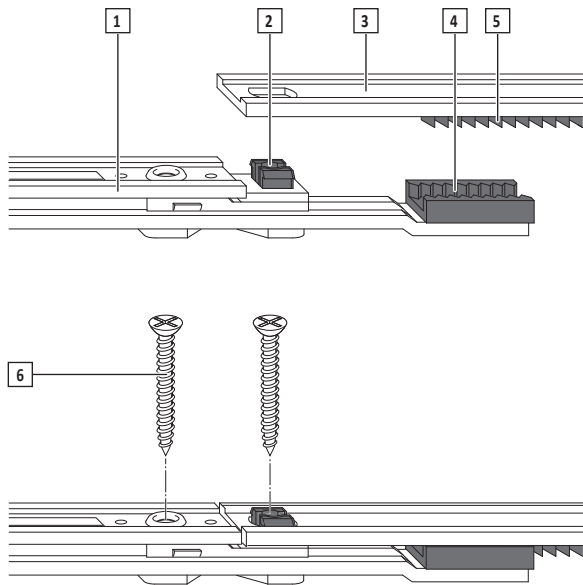
Материальный ущерб из-за неправильного крепления шурупами!

Неправильное крепление шурупами может привести к повреждению элементов и нарушить их функционирование.

- ▶ Если не указано иное, вкручивайте шурупы прямо.
- ▶ Головки шурупов должны быть заподлицо с поверхностью.
- ▶ Не перетягивайте шурупы. Соблюдайте моменты затяжки. Выбирайте моменты затяжки таким образом, чтобы исключить деформацию фурнитуры и профиля. Для определения моментов затяжки для конкретных профилей используйте эталонный упор.
- ▶ Используйте рекомендованные шурупы.
- ▶ Выбирайте длину шурупов в соответствии с используемым профилем.

7.4 Соединение с силовым замыканием

Соединяемые элементы фурнитуры всегда должны соединяться с силовым замыканием.



Позиция	Обозначение
[1]	Элемент А
[2]	Направляющая шурупа с зажимом
[3]	Элемент В
[4]	Зубчатый сегмент элемента А
[5]	Зубчатый сегмент элемента В
[6]	Шуруп

Силовое замыкание — это такое соединение элементов А и В, при котором усилия и движения передаются без потерь.

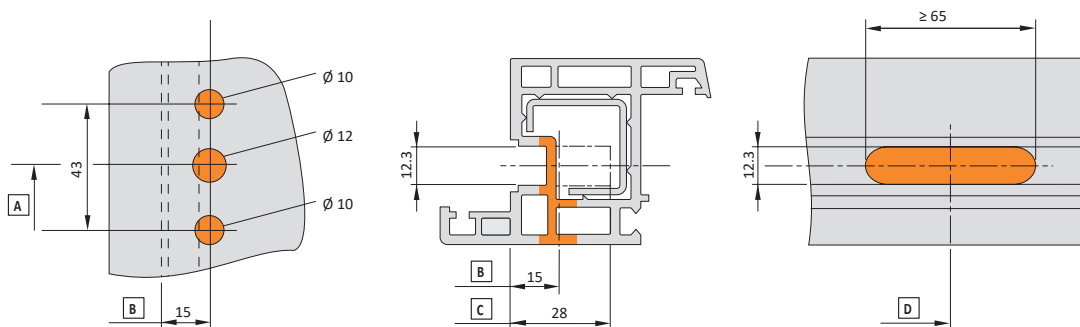


ИНФО

Все соединяемые детали имеют в состоянии при поставке фиксацию в среднем положении.

7.5 Размеры под высверливание и фрезеровку

7.5.1 П/О запор – постоянное расположение ручки и поворотный запор – среднее расположение ручки



Позиция	Обозначение
[A]	Высота расположения ручки
[B]	Дорнмасс

Монтаж

Размеры под высверливание и фрезеровку

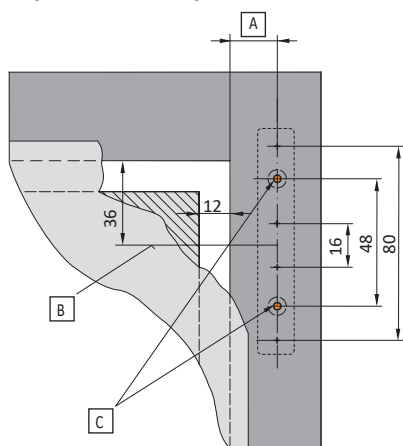
[C]	Мин. глубина фрезеровки
[D]	Середина корпуса запора



ИНФО

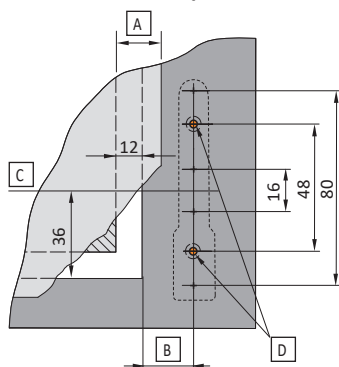
Ø 10, глубина сверления 33 мм (для наплава 16 мм) под винт с потайной головкой M5 x ... DIN EN ISO 7046.

7.5.2 Верхняя петля на раме



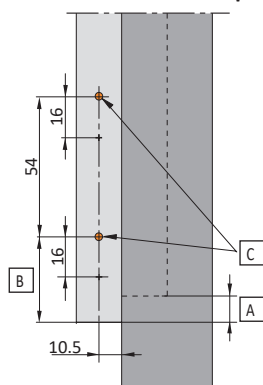
Позиция	Значение	Система
[A]	18,5 мм	12/20-9, 12/20-13
[B]	Середина верхней петли на раме	-
[C]	Ø отверстия 3 мм, глубина 4 мм	-

7.5.3 Нижняя петля на раме



Позиция	Значение	Система
[A]	Ширина наплава	-
[B]	18,5 мм	12/20-9, 12/20-13
[C]	Середина нижней петли на раме	-
[D]	Ø отверстия 3 мм, глубина 3 мм	-

7.5.4 Нижняя петля на створке

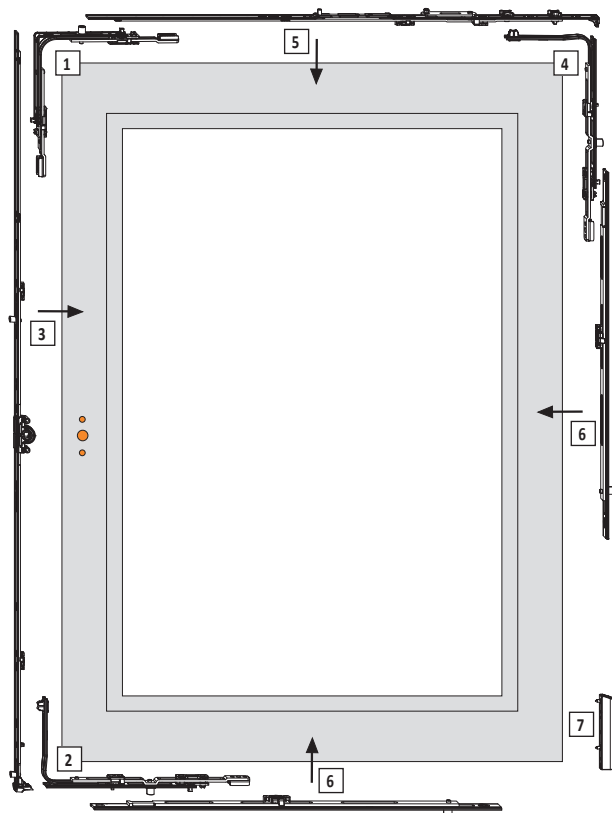


Позиция	Значение	Система
[A]	Ширина наплава	-
[B]	С регулировкой по высоте: 51,5 мм	12/20-9, 12/20-13
[C]	∅ отверстия 3 мм, глубина 5 мм	-

7.6 Створка

7.6.1 Последовательность установки

Последовательность установки (пример)



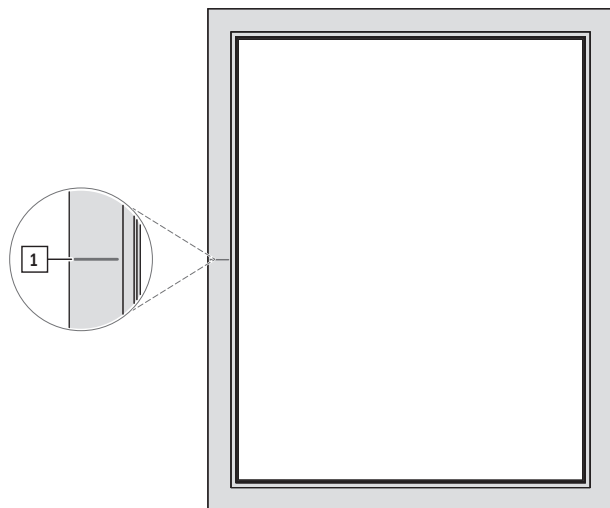
- [1] Угловой переключатель, стандартный
- [2] Угловой переключатель, универсальный
- [3] Поворотно-откидной запор
- [4] Угловой переключатель, универсальный

- [5] Ножницы на створке
- [6] Средний запор вертикальный и горизонтальный
- [7] Нижняя петля на створке

7.6.2 Подготовка створки под поворотно-откидной запор

Отверстия для ручки

1. Разметьте положение ручки на внутренней стороне створки [1].



2. Просверлите отверстия. Соблюдайте размеры отверстий см. с. 52.
3. Удалите заусенцы в отверстиях.

Фрезеровка выреза под запор

1. Выполните фрезеровку выреза под запор.
Соблюдайте размеры под фрезеровку см. с. 52.
2. Зачистите вырез под запор.

7.6.3 Укорачивание деталей фурнитуры



ВНИМАНИЕ

Материальный ущерб вследствие неправильного укорачивания!

Не вставляйте элементы фурнитуры в створку до укорачивания. Направляющая шурупа фиксируется и может разрушиться при извлечении.

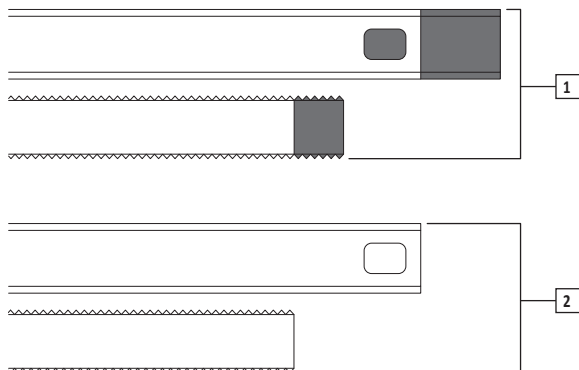
- ▶ Элементы фурнитуры до укорачивания следует только прикладывать к створке, но не вставлять в неё.

Укорачиваются следующие элементы фурнитуры:

- Запор
- Ножницы на створке

Укорачивание с помощью пневмоножниц

Элементы фурнитуры в состоянии при поставке на 10 мм длиннее номинального размера.

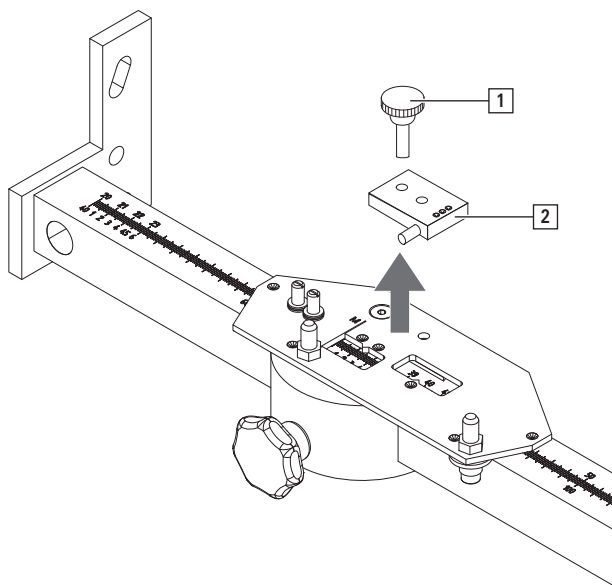


[1] Состояние фурнитуры при поставке

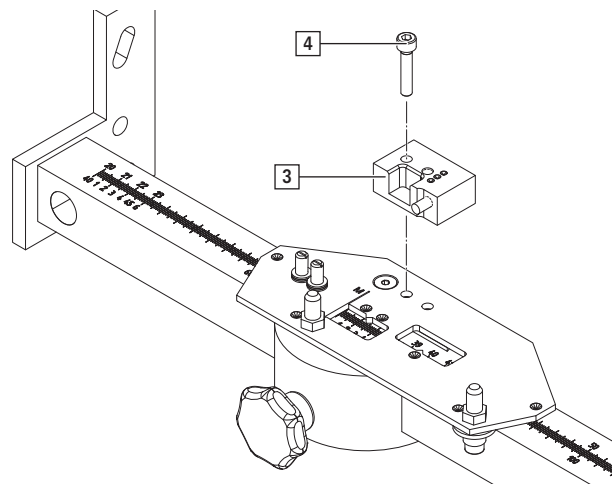
[2] Укороченная фурнитура

7.6.4 Переоснащение пневмоножниц на фурнитуру W100 (замена адаптера на раздвижном калибре)

1. Ослабьте винт [1] и снимите адаптер [2].

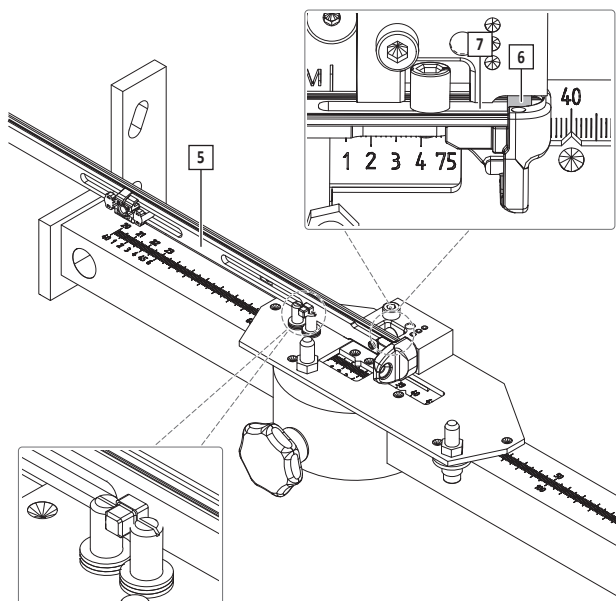


2. Наденьте переходник [3] для W100 и затяните винтом [4].



3.1 Запор

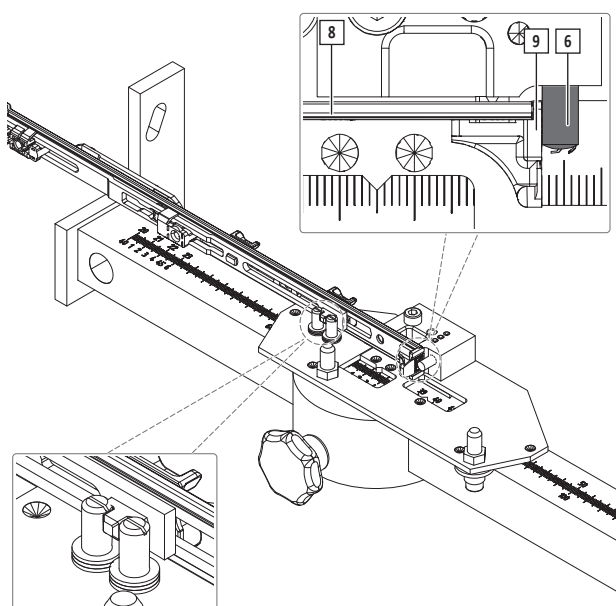
Вложите запор [5] в пневмоножницы и выровняйте.



Проверьте выравнивание: штырь [6] адаптера должен упираться в правый край прорези [7].

3.2 Ножницы на створке

Вложите ножницы на створке [8] в пневмоножницы и выровняйте.

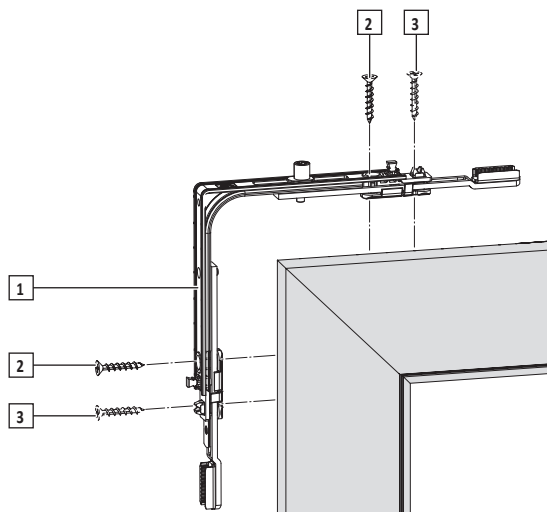


Проверьте выравнивание: угловой соединитель [9] должен упираться в штырь [6] адаптера.

4. Укоротите элемент фурнитуры.

7.6.5 Угловой переключатель, стандартный

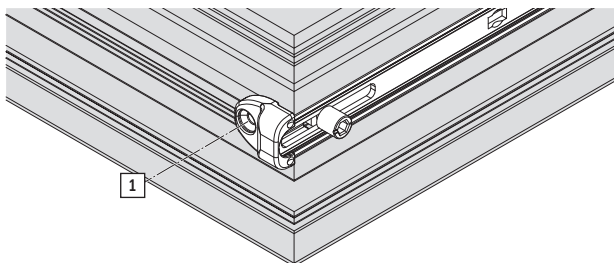
1. Установите угловой переключатель [1] и прикрутите 2 шурупами [2].



2. После монтажа всех соединительных элементов зафиксируйте угловые переключатели ещё 2 шурупами [3].

7.6.6 Поворотно-откидной запор без углового переключателя

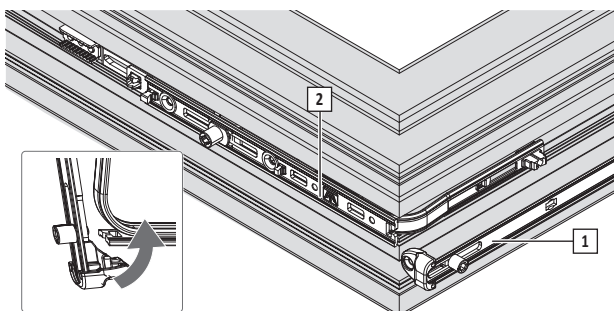
1. Приложите поворотно-откидной запор в нужное положение, с одной стороны отметьте длину и укоротите.
2. Вставьте поворотно-откидной запор укороченной стороной вверх и выполните соединение с силовым замыканием.
3. Закрепите поворотно-откидной запор одним шурупом [1].



4. Прикрутите поворотно-откидной запор.

7.6.7 Соединение поворотно-откидного запора с универсальным угловым переключателем

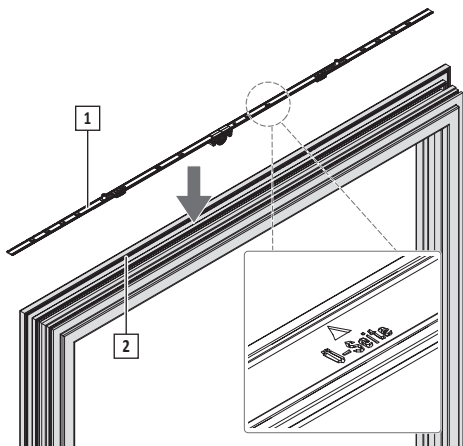
1. Зацепите поворотно-откидной запор [1] с лёгким наклоном за угловой переключатель [2] и поверните в фурнитурный паз.



2. Вдавите поворотно-откидной запор с угловым переключателем на угловом соединителе в фурнитурный паз. Проверьте посадку заподлицо.
3. Прикрутите поворотно-откидной запор и угловой переключатель.

7.6.8 Поворотный запор

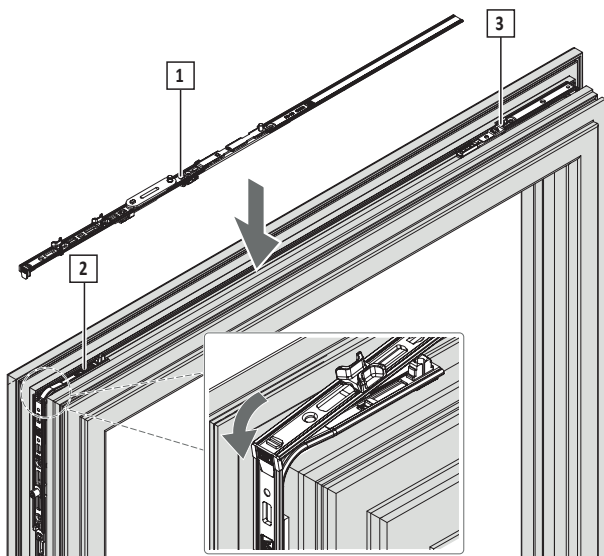
1. Вложите поворотный запор [1]. При этом следите, чтобы стрелка была направлена в сторону наплава створки [2].



2. Прикрутите поворотный запор.

7.6.9 Монтаж ножниц на створке

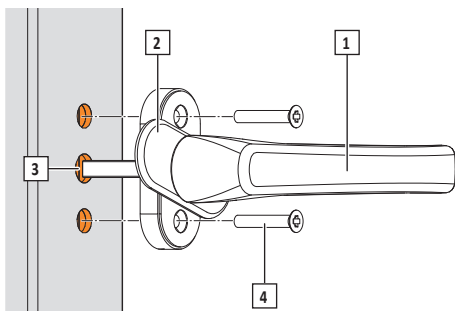
1. Зацепите ножницы на створке [1] с лёгким наклоном за угловой переключатель [2] и поверните в фурнитурный паз.



2. Вдавите ножницы на створке с угловым переключателем на угловом соединителе в фурнитурный паз. Проверьте посадку заподлицо.
3. Прикрутите ножницы на створке и угловой переключатель.

7.6.10 Ручка

1. Переведите ручку [1] в положение открывания поворотом (горизонтально относительно розетки).



2. Поверните декоративный элемент [2] на ручке на 90°.
3. Вставьте ручку в створку [3].
4. Приверните ручку шурупами [4].
5. Поверните декоративный элемент на ручке обратно на 90°.

7.6.11 Фиксация в среднем положении



ИНФО

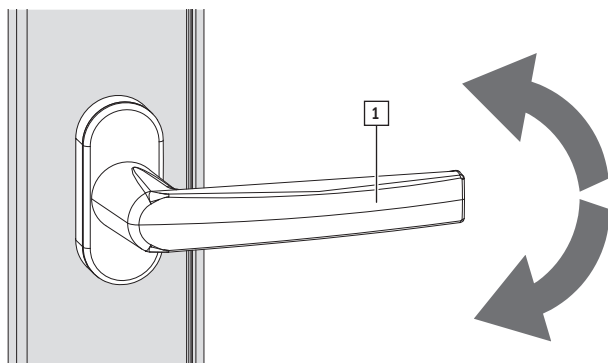
Все соединяемые детали поставляются с фиксацией в среднем положении.

Снятие фиксации в среднем положении

Фиксация частей фурнитуры в среднем положении снимается поворотом ручки. Снимите фиксацию в среднем положении при открытой створке.

1. Полностью поверните ручку [1] до упора в одном направлении.

Слышится щелчок.



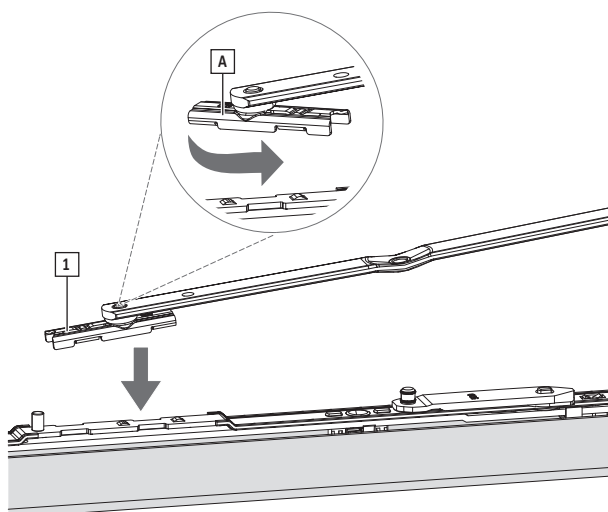
2. Полностью поверните ручку до упора в противоположном направлении.

Слышится щелчок.

3. Ещё раз поверните ручку в обоих направлениях и проверьте лёгкость хода.

7.6.12 Навешивание ножниц на раме

1. Разместите шибер [1] ножниц на раме на ножницах на створке.

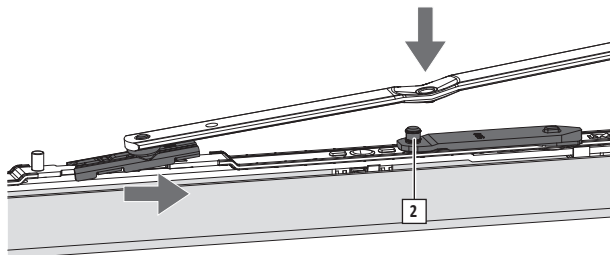




ИНФО

При ВСФ < 500 мм необходимо ограничить глубину откидывания до 80 мм. Чтобы ограничить глубину откидывания до 80 мм, поверните шибер на 180° [A].

2. Сдвиньте ножницы на раме и закрепите на штыре [2] опорного кронштейна.

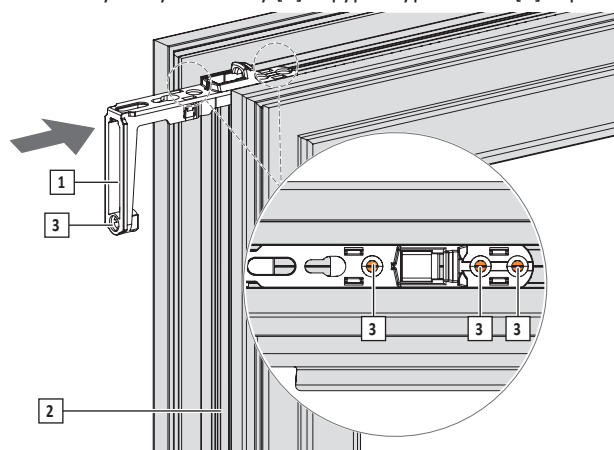


ИНФО

Ограничитель откидывания срабатывает автоматически при откидывании створки.

7.6.13 Монтаж угловой вставки

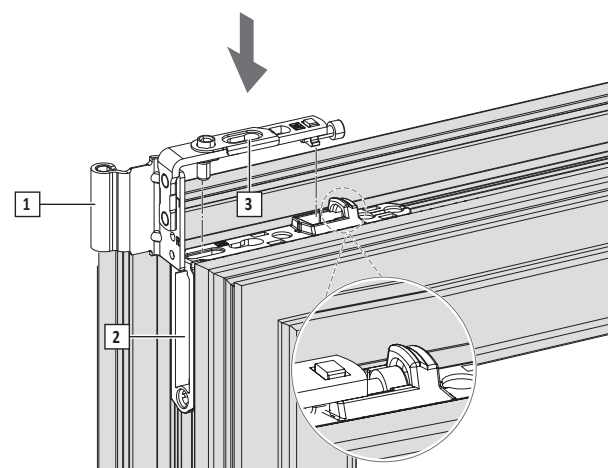
1. Вставьте угловую вставку [1] в фурнитурный паз [2]. Проверьте посадку заподлицо.



2. Закрепите 4 шурупами [3].

7.6.14 Монтаж поворотной петли

1. Наденьте поворотную петлю [1] слегка под наклоном сверху на угловую вставку [2].



2. Поверните рычаг [3] на 90°.

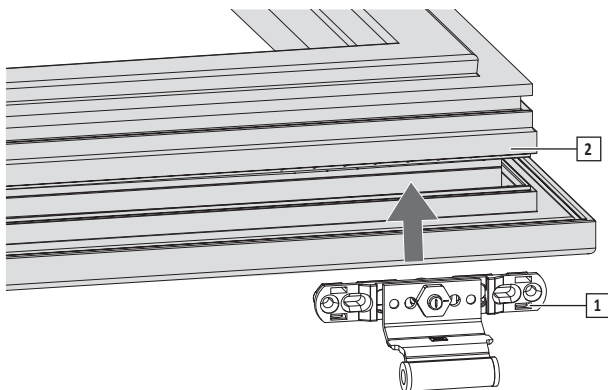
7.6.15 Фальцпетля откидной створки



ИНФО

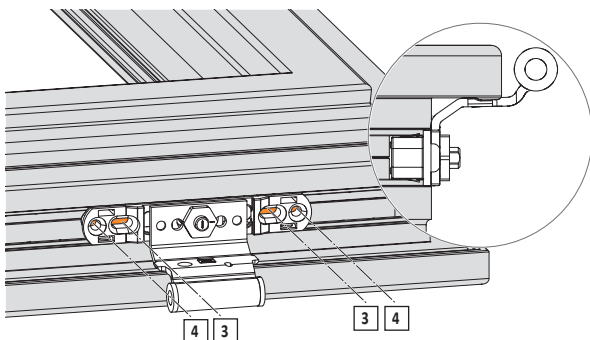
При использовании двух и более фальцпетель откидной створки всегда используйте только одну петлю без компенсации.

1. Вставьте фальцпетлю [1] откидной створки в фурнитурный паз [2] и установите в требуемое положение.



2. Закрепите 2 шурупами [3].

3. При необходимости выровняйте фальцпетлю откидной створки относительно верхней петли на раме и заверните шурупы [3 + 4].

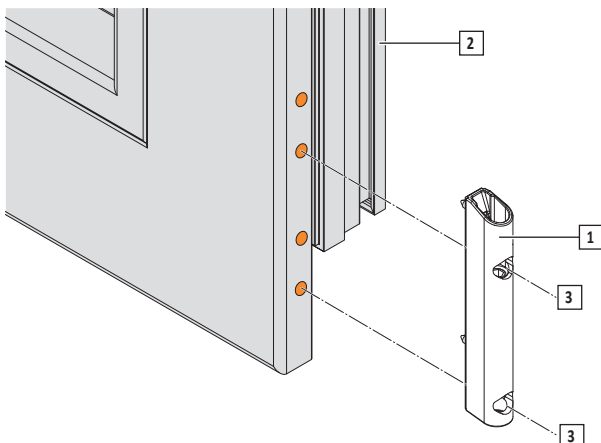


ИНФО

Для ШСФ 1200 мм и более требуется не менее 3 петель.

7.6.16 Нижняя петля на створке

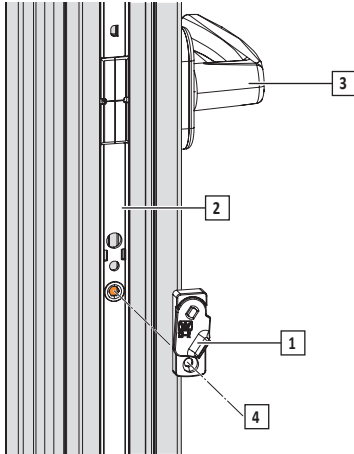
1. Приставьте нижнюю петлю [1] к створке [2].



2. Закрепите 2 шурупами [3].

7.6.17 Блокиратор откидывания

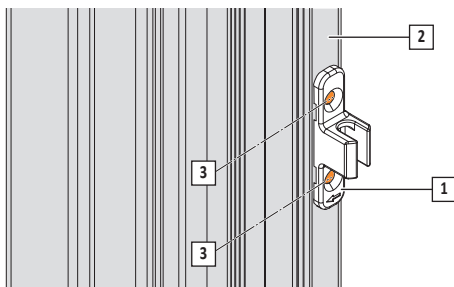
1. Вставьте блокиратор откидывания [1] в предусмотренные для него отверстия на запоре [2]. Положение вблизи ручки [3].



2. Закрепите шурупом [4].

7.6.18 Средний прижим

1. Выполните отверстия с помощью шаблона.
2. Установите средний прижим [1] на створку [2], стрелка направлена в сторону рамы.



3. Закрепите 2 шурупами [3].

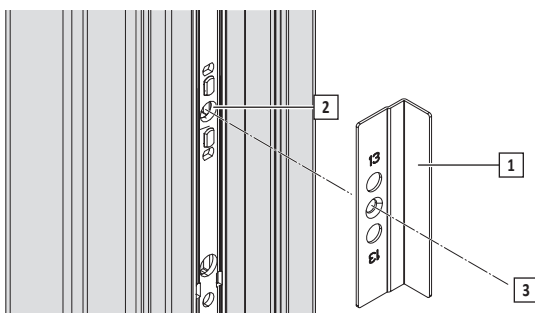


ИНФО

Используйте дополнительные подкладки в области установки среднего прижима.

7.6.19 магнитная защёлка

1. Откройте створку
2. Приложите створочную часть магнитной защёлки [1] к резьбовому отверстию [2] на запоре.

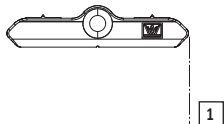


3. Закрепите 1 винтом [3].

7.7 Рама

7.7.1 Положение ответных планок

Позиционирование ответных планок на основании радиуса захода [1] цапфы:

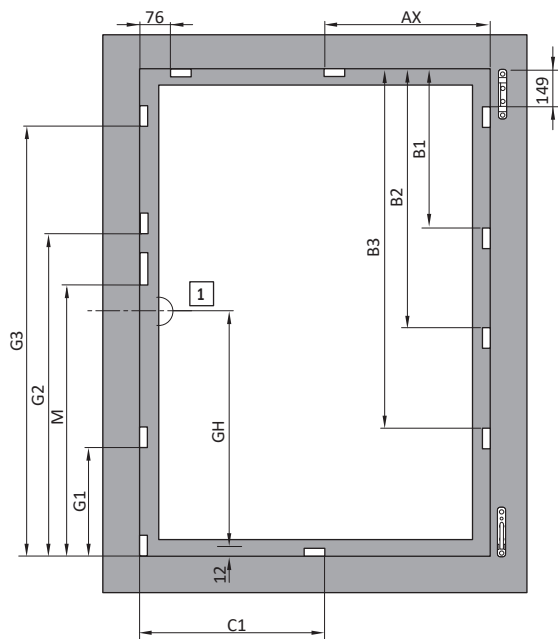


7.7.2 Положение рамной части магнитной защёлки

Расположите рамную часть магнитной защёлки по нижнему краю [2].



7.7.2.1 Поворотнo-откидная фурнитура



[1] Середина ручки

□ Ответная планка

Поворотнo-откидной запор – постоянное расположение ручки

BCФ	GH	G1	G2	G3	M
430–630	120	–	–	–	–
601–800	263	383	–	–	–
801–1000	413	550	–	–	–
1001–1200	513	700	–	–	–
1201–1400	563	700	–	–	–
1401–1600	563	700	1170	–	–
1601–1800	563	700	1370	–	–
1601–1800	1000	700	1370	–	1194
1801–2000	1000	700	1370	–	1194

BCФ	GH	G1	G2	G3	M
2001–2200	1000	700	1370	1770	1194
2201–2400	1000	700	1370	1770	1194

Ножницы на створке

ШСФ	AX	Размер
801–1000	600	500 / 890
1001–1200	750	500 / 1090
1201–1400	750	500 / 1290

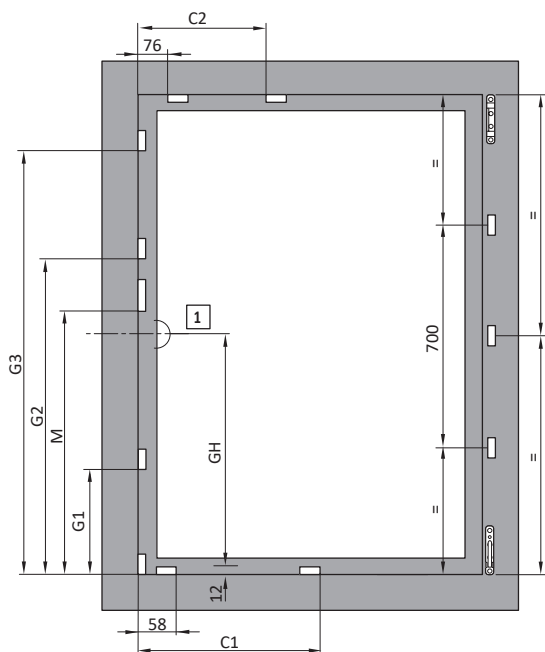
Средний запор вертикальный

BCФ	B1	B2	B3	Средний запор
801–1200	550	–	–	MV 400
1201–1400	746	–	–	MV 600
1401–1800	746	1150	–	MV 600 KU + MV 40
1801–2000	746	1346	–	MV 600 KU + MV 600
2001–2400	746	1346	1750	2 шт. MV 600 KU + MV 400

Средний запор горизонтальный

ШСФ	C1	Средний запор
801–1200	532	MV 400
1201–1400	728	MV 600

7.7.2.2 Поворотная фурнитура



- [1] Середина ручки
- Ответная планка

Поворотно-откидной запор – постоянное расположение ручки

ВСФ	GH	G1	G2	G3	M
430–630	120	–	–	–	
601–800	263	383	–	–	
801–1000	413	550	–	–	
1001–1200	513	700	–	–	
1201–1400	563	700	–	–	
1401–1600	563	700	1170	–	
1601–1800	563	700	1370	–	
1601–1800	1000	700	1370	–	1194
1801–2000	1000	700	1370	–	1194
2001–2200	1000	700	1370	1770	1194
2201–2400	1000	700	1370	1770	1194

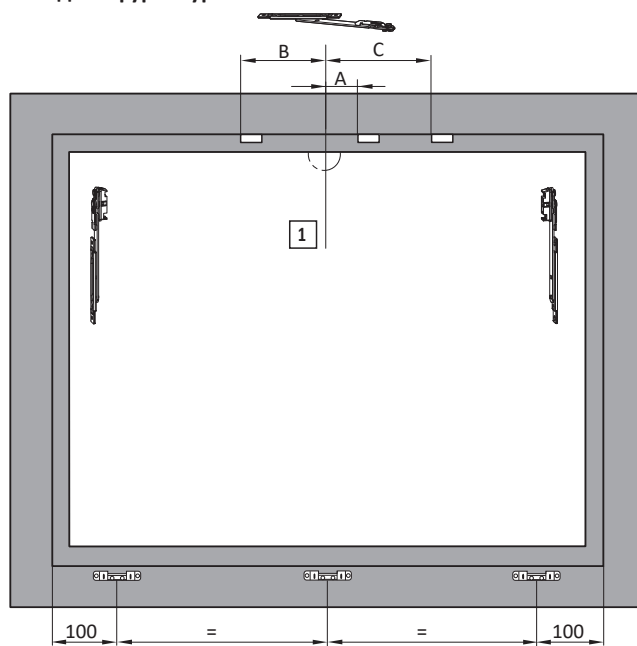
Средний запор горизонтальный

ШСФ	C1	Снизу
801–1200	532	MV 400
1201–1400	728	MV 600

Средний запор горизонтальный

ШСФ	C2	Сверху
801–1200	480	MV 400
1201–1400	676	MV 600

7.7.2.3 Откидная фурнитура



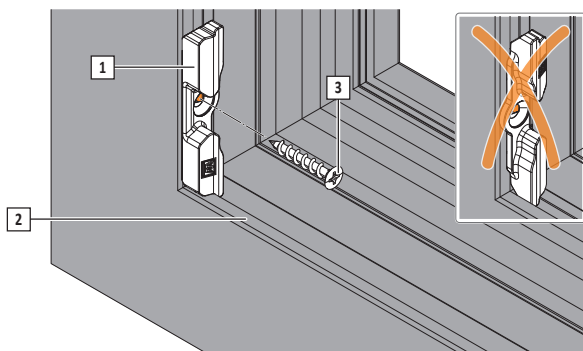
- [1] Середина ручки
- Ответная планка

Поворотный запор – среднее расположение ручки

ШСФ	А	В	С
300–500	–	47	–
501–800	169	167	–
801–1100	319	301	–
1101–1400	125	451	469
1401–1800	125	571	589

7.7.3 Поворотно-откидная ответная планка

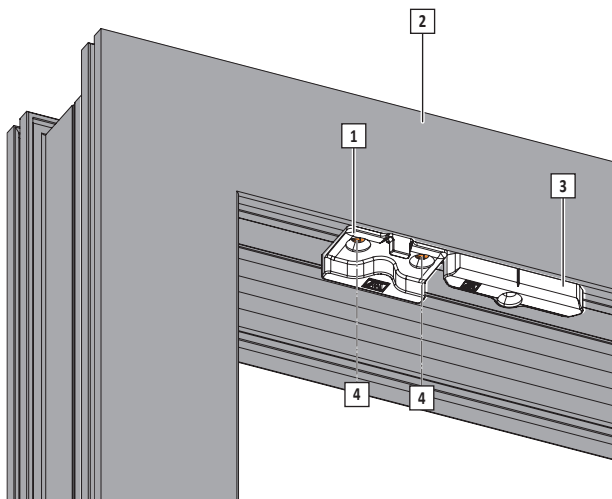
1. Приложите поворотно-откидную ответную планку [1] к нижнему краю рамы [2]. Проверьте выравнивание.



2. Закрепите 1 винтом [3].

7.7.4 Микропроветриватель

1. Вложите микропроветриватель [1] в раму [2].

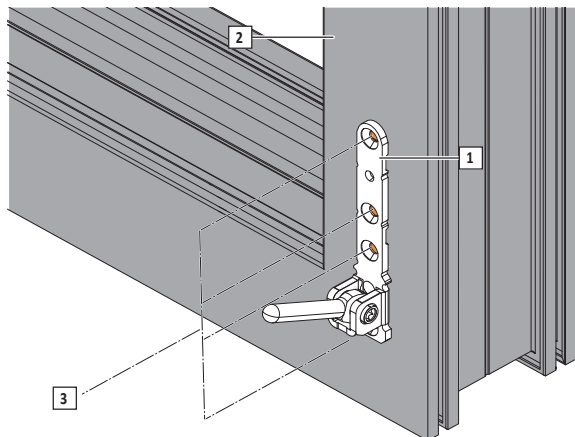


Микропроветриватель находится заподлицо с ответной планкой [3].

2. Закрепите 2 шурупами [4].

7.7.5 Нижняя петля на раме

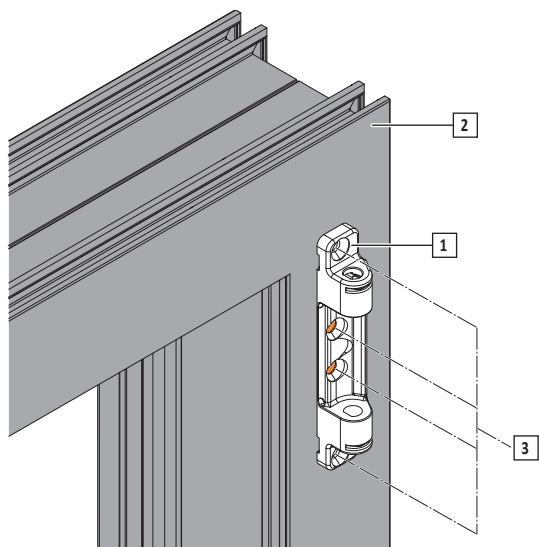
1. Установите нижнюю петлю [1] на раму [2].



2. Закрепите 4 шурупами [3].

7.7.6 Верхняя петля на раме

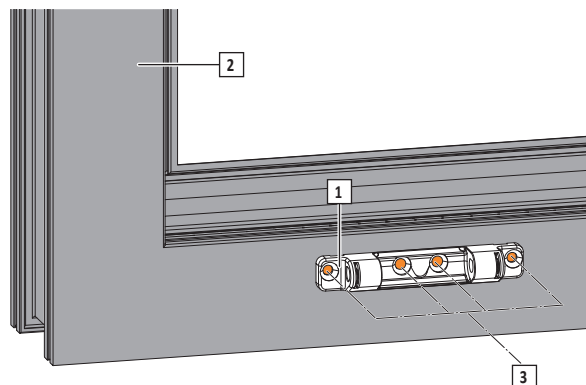
1. Установите верхнюю петлю [1] на раму [2].



2. Закрепите 4 шурупами [3].

7.7.7 Верхняя петля на раме для откидной створки

1. Установите верхнюю петлю [1] на раму [2].



2. Закрепите 4 шурупами [3].

7.7.8 Средний прижим

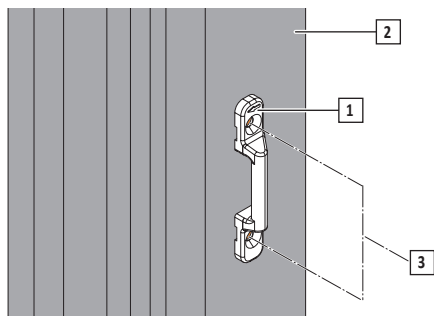
1. Выполните отверстия с помощью шаблона.



ИНФО

Использовать дополнительные подкладки в области установки среднего прижима.

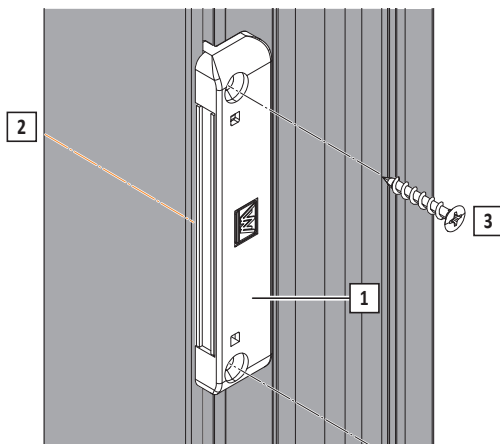
2. Разместите средний прижим [1] на раме [2], стрелка направлена в сторону рамы.



3. Закрепите 2 шурупами [3].

7.7.9 магнитная защёлка

1. Откройте створку.
2. Разместите рамную часть магнитной защёлки [1] с помощью шаблона на раме [2].

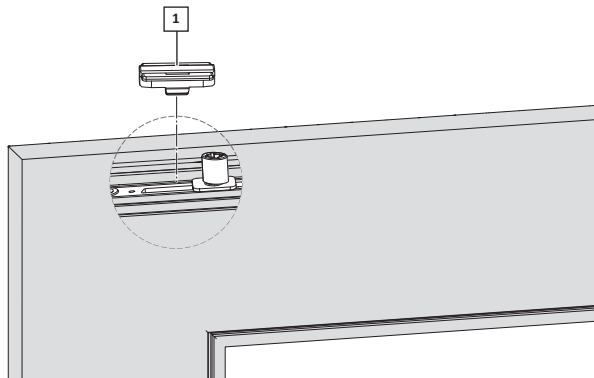


3. Закрепите 2 шурупами [3].
4. Проверка рамной части: магнит должен падать в выдвинутое положение под действием собственного веса.

7.8 Принадлежности

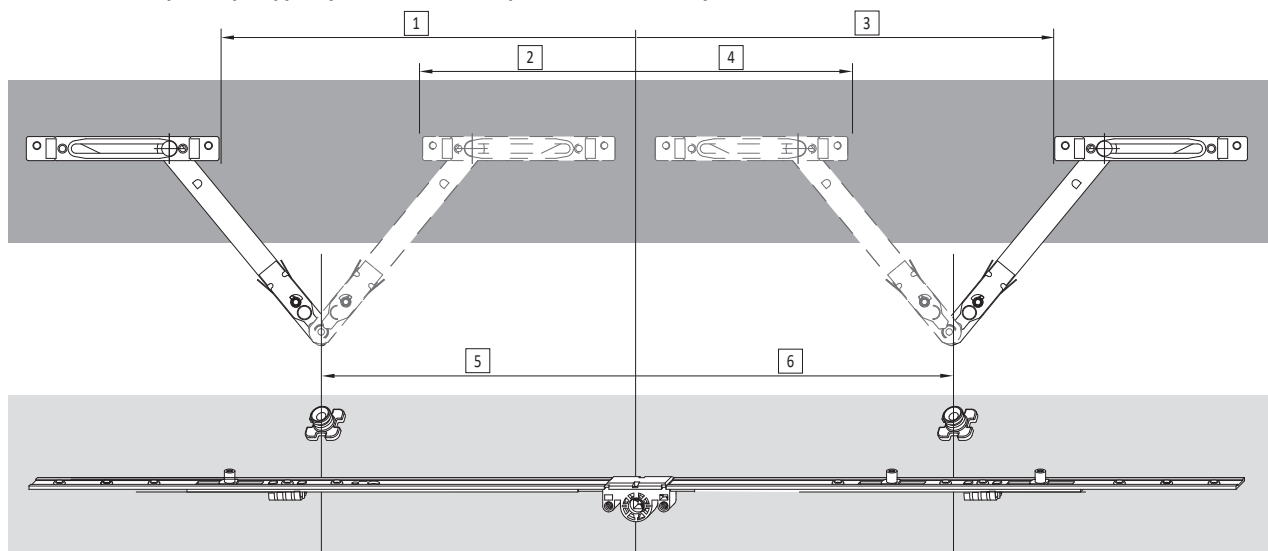
7.8.1 Ограничитель хода

1. Вставьте ограничитель хода [1] в паз запорной цапфы.



7.8.2 Фрамужные ножницы

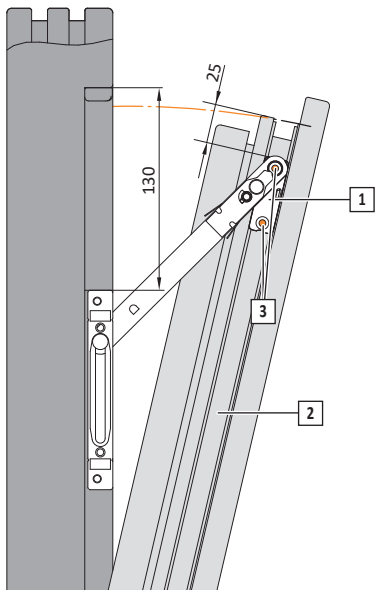
Установочные размеры фрамужных ножниц при монтаже на шульп



ШСФ	[1]	[2]	[3]	[4]	[5]	[6]
501–800	–	4	–	–	73	–
801–1100	–	–	–	4	–	73
1101–1400	174	–	220	–	105	417
1401–1800	167	–	340	–	364	537

Установочные размеры фрамужных ножниц при монтаже в фурнитурный паз

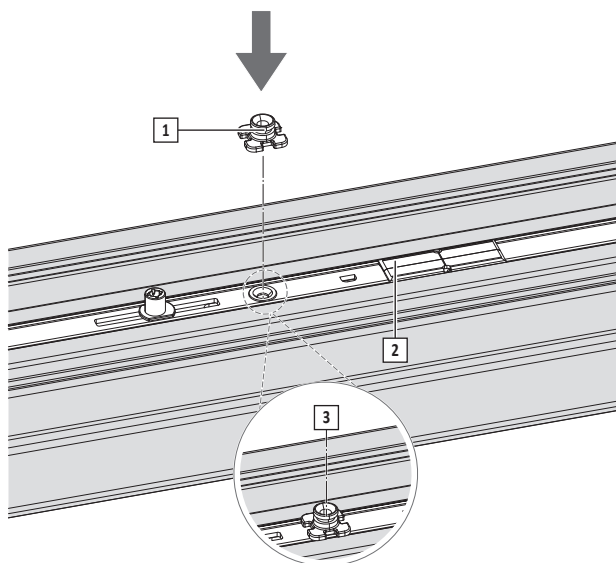
1. Вставьте створочную часть [1] в фурнитурный паз [2].



2. Закрепите 2 шурупами [3].

Створочная часть, монтаж на штупль

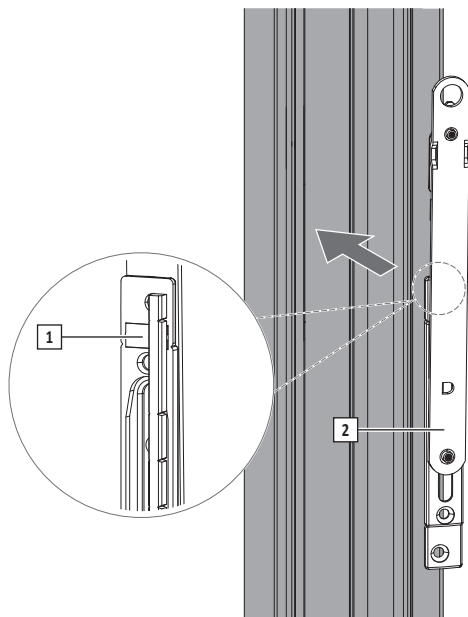
1. Установите створочную часть [1] на запор [2].



2. Закрепите шурупом [3].

Рамная часть

1. Разломите подкладку [1] посередине.



2. Вложите половинки подкладки во фрамужные ножницы [2].

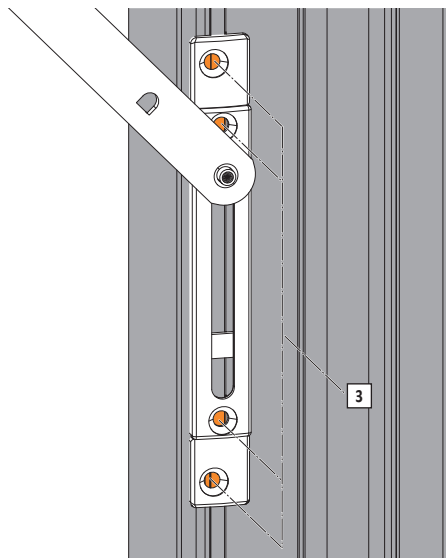


ИНФО

При гладком фальце подкладка не требуется.

3. Выровняйте фрамужные ножницы в фальце.

4. Закрепите 4 шурупами [3].



ОПАСНО

Опасность для жизни вследствие неправильной установки и крепления элементов фурнитуры!

Неправильно установленные и закреплённые элементы фурнитуры могут привести к возникновению опасных ситуаций с причинением тяжёлых травм, в том числе со смертельным исходом. Опасность существует при креплении шурупами только в одну стенку профиля и при профилях с тонкими перегородками.

- ▶ Следите за полным затягиванием шурупов.
- ▶ Не перетягивайте шурупы.

7.9 Соединение створки с рамой



ОСТОРОЖНО

Риск получения травм и материального ущерба вследствие большой массы!

Неконтролируемый подъём и переноска тяжёлых предметов может привести к травмам и материальному ущербу.

- ▶ Переноску и монтаж должны выполнять, как минимум, два человека.
- ▶ Используйте средства транспортировки.

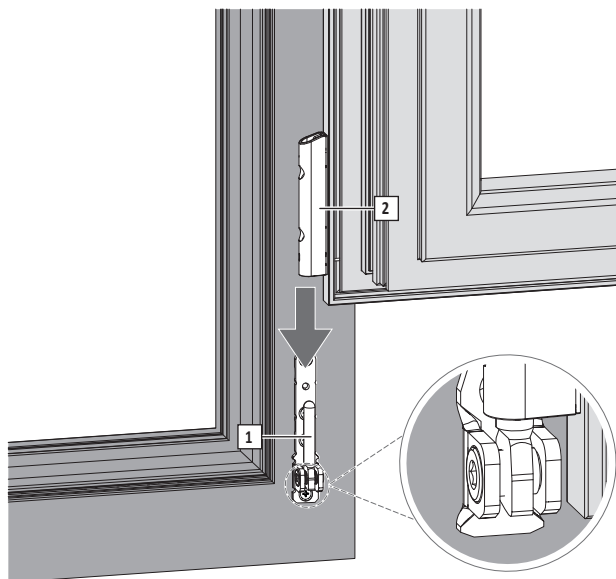


ИНФО

Пазы на раме и створке и устанавливаемые в них элементы не должны быть загрязнены строительными материалами.

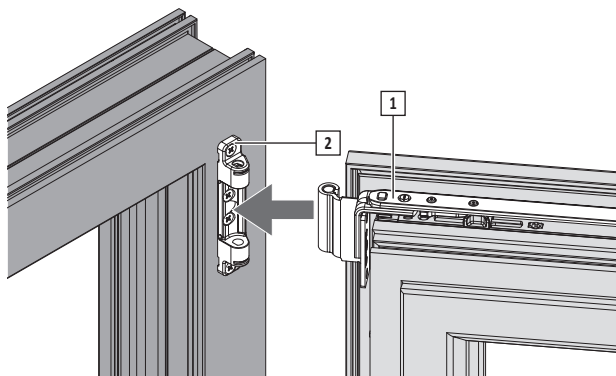
7.9.1 Соединение нижней петли на створке с петлей на раме

1. Ручка в положении открывания поворотом.
2. Слегка наклоните створку и ведите вниз вдоль рамы, пока штифт нижней петли [1] на раме не войдёт ощутимо в нижнюю петлю [2] на створке.



7.9.2 Соединение верхней петли на створке с петлей на раме

1. Вставьте створку с верхней петлей [1] в верхнюю петлю [2] на раме.



7.9.3 Установка штифта верхней петли на раме



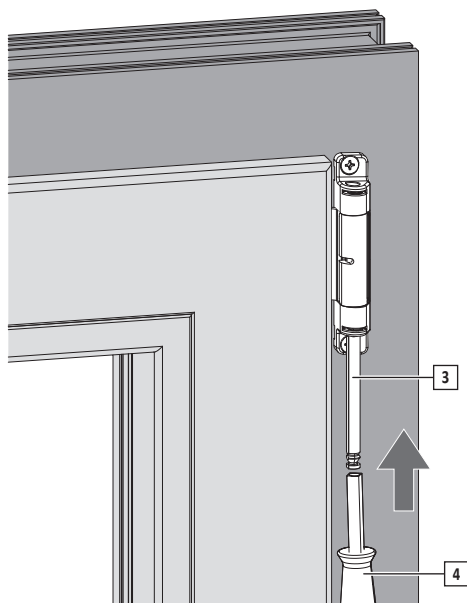
ОСТОРОЖНО

Потенциальная опасность для жизни вследствие незакреплённой створки!

Створка может упасть, если штифт ненадёжно соединяет опору с петлёй.

- ▶ Вдвигайте штифт верхней петли на раме так, чтобы монтажная ручка касалась верхней петли на раме.

1. Закройте створку.
2. Установите штифт [3] верхней петли на раме с помощью монтажной ручки [4].



ИНФО

Вдвигайте штифт верхней петли на раме так, чтобы монтажная ручка касалась верхней петли на раме.



ИНФО

Не забивайте штифт с помощью молотка.

7.9.4 Фальцпетля откидной створки



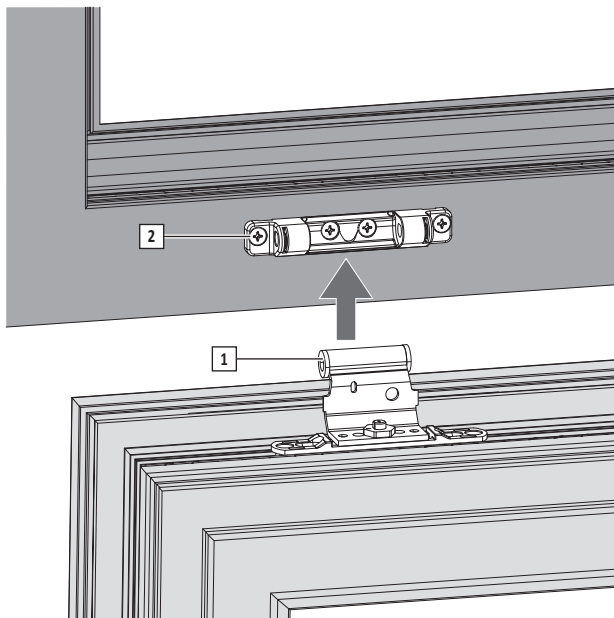
ОСТОРОЖНО

Потенциальная опасность для жизни вследствие незакреплённой створки!

Створка может упасть, если штифт ненадёжно соединяет опору с петлёй.

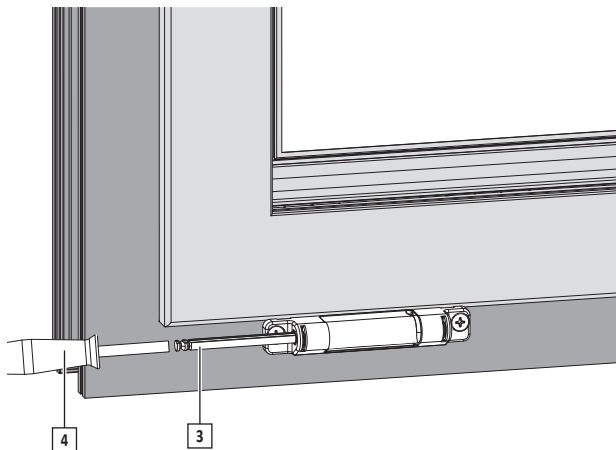
► Вдвигайте штифт верхней петли на раме так, чтобы монтажная ручка касалась верхней петли на раме.

1. Вставьте створку с петлей [1] в петлю [2].



2. Закройте створку.

3. Установите штифт [3] верхней петли на раме с помощью монтажной ручки [4].



ИНФО

Вдвигайте штифт верхней петли на раме так, чтобы монтажная ручка касалась верхней петли на раме.

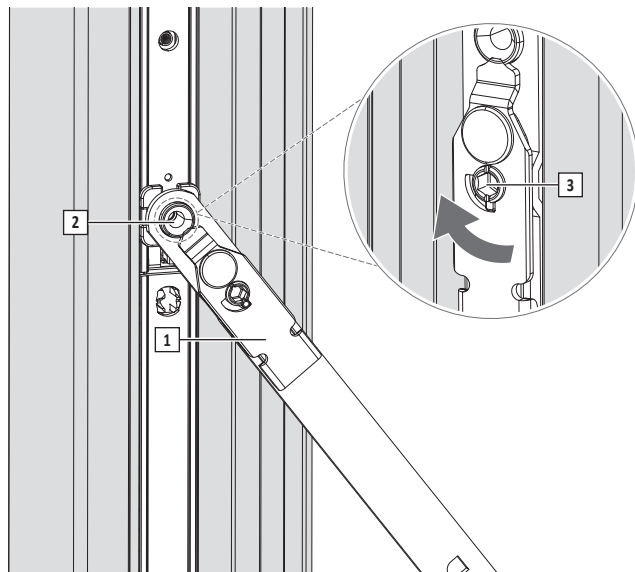


ИНФО

Не забивайте штифт с помощью молотка.

7.9.5 Фрамужные ножницы

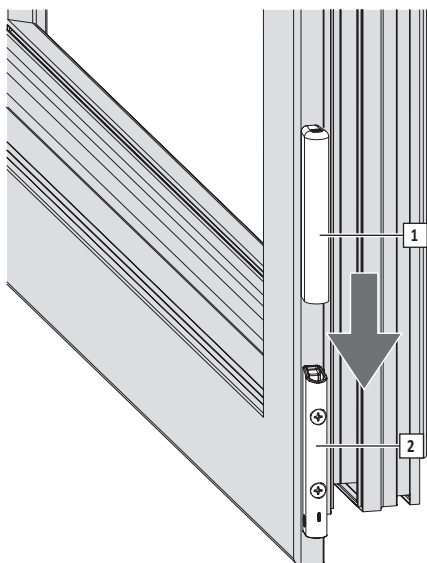
1. Наденьте фрамужные ножницы, рамную часть [1] на створочную часть [2].



2. Поверните блокировочный винт [3] на 90°, навесной механизм заблокирован.

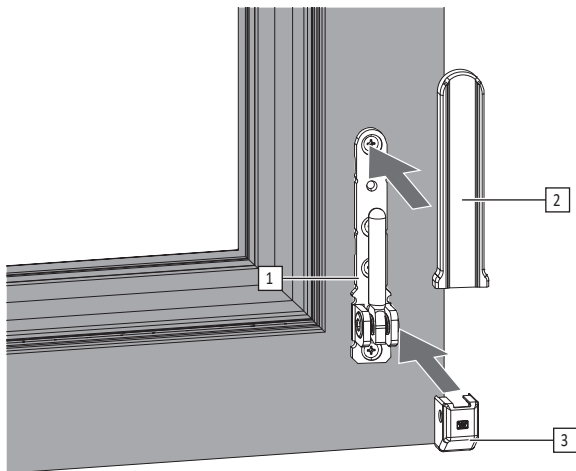
7.9.6 Декоративный элемент нижней петли на створке

1. Надвиньте декоративную накладку [1] на нижнюю петлю [2] на створке до упора.



7.9.7 Декоративный элемент нижней петли на раме

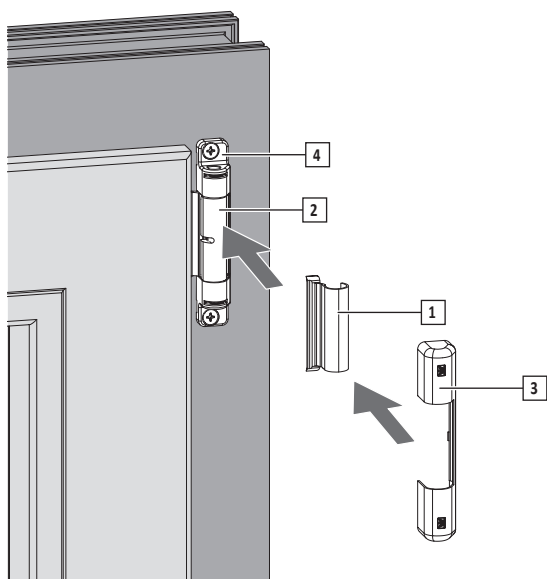
1. Закрепите декоративную накладку [2] на нижней петле [1] на раме.



2. Закрепите декоративный элемент [3] спереди на нижней петле на раме.

7.9.8 Декоративный элемент верхней петли на раме

1. Закрепите декоративную накладку [1] на ножницах [2].

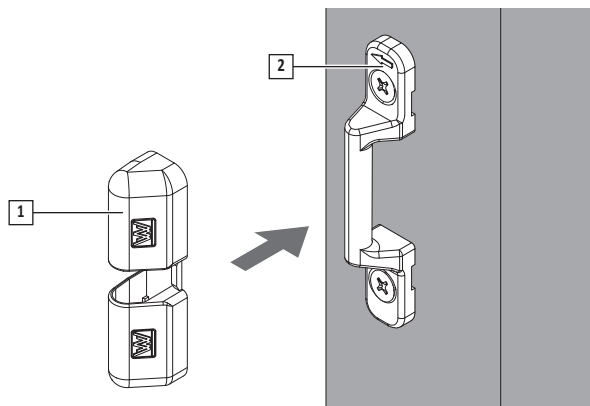


2. Закрепите декоративную накладку [3] на верхней петле [4] на раме.

7.9.9 Декоративный элемент среднего прижима

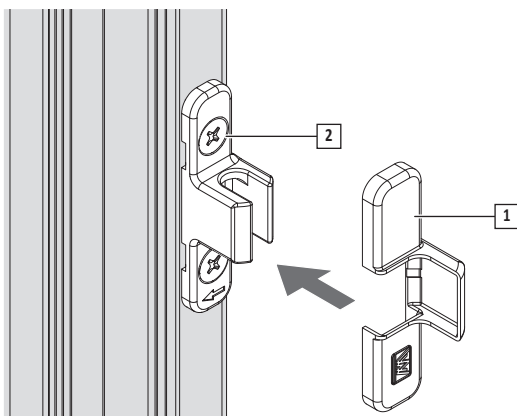
Рамная часть

1. Разломите декоративную накладку [1] и удалите соединительную перемычку.
2. Закрепите декоративную накладку на рамной части среднего прижима [2]



Створочная часть

1. Закрепите декоративную накладку [1] на створочной части среднего прижима [2].



8 Регулировка



ИНФО

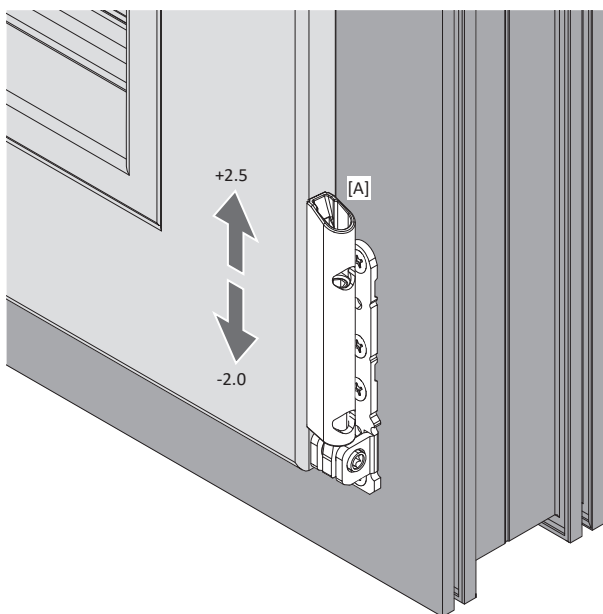
Регулировка элементов фурнитуры должна осуществляться только силами сертифицированных специалистов и только в смонтированном состоянии.

8.1 Запорная цапфа

Запорная цапфа	Диапазон регулировки	Регулировка прижима	Вид сбоку
		$\pm 0,8$ мм	

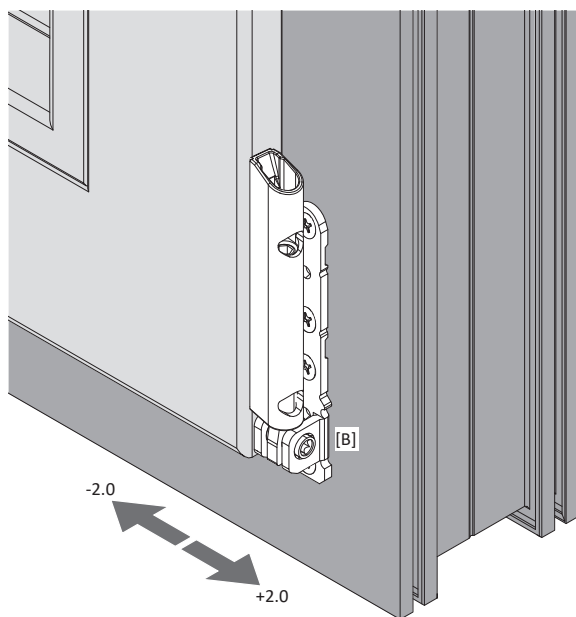
8.2 Нижняя петля на створке / нижняя петля на раме

Регулировка по высоте



1. Снимите декоративную накладку.
2. Поверните ручку в положение открывания поворотом.
3. Регулировка по высоте -2,0 / +2,5 мм поворотом винта в нижней петле на створке [A].
Регулировка с помощью торцового шестигранного ключа на 4 мм.
4. Установите декоративную накладку.

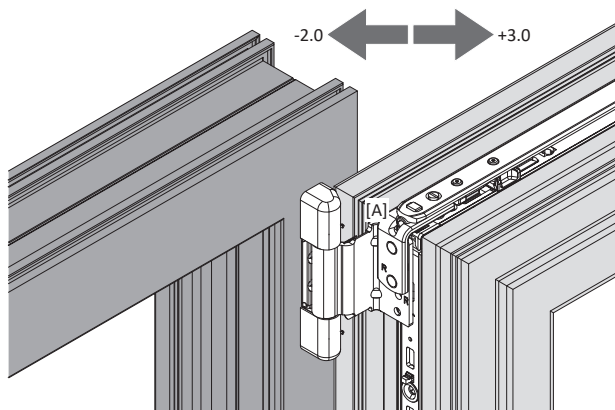
Регулировка по сторонам



1. Поверните ручку в положение открывания поворотом.
2. Регулировка по сторонам $\pm 2,0$ мм поворотом винта в нижней петле на раме [B].
Регулировка с помощью торцового шестигранного ключа на 4 мм.

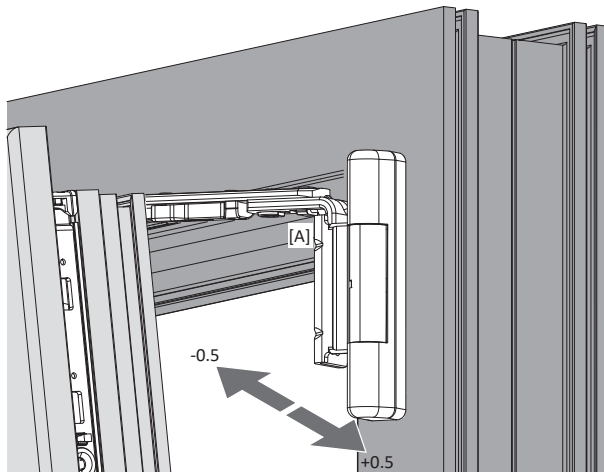
8.3 Ножницы

Регулировка по сторонам



1. Поверните створку окна на 180°.
2. Регулировка по ширине -2,0 / +3,0 мм поворотом винта в ножницах [A].
Регулировка по ширине с помощью торцового шестигранного ключа на 4 мм.

Регулировка прижима



1. Переведите створку в положение откидывания.
2. Регулировка прижима $\pm 0,5$ мм поворотом винта в ножницах [A].
Регулировка прижима с помощью торцового шестигранного ключа на 4 мм.




9 Управление

9.1 Руководство по эксплуатации

Окна и балконные двери открываются/закрываются с помощью ручки.

Следующие символы обозначают различные положения ручки и получаемые в результате положения створки окна и балконной двери.

9.2 Положение ручки при поворотно-откидной фурнитуре

Положение ручки	Положение створки	Значение
		Закрытое положение створки.
		Створка в положении поворотного открывания.
		Створка в положении микропроветривания.
		Створка в откидном положении.

9.3 Устранение неисправностей

Неисправность	Причина	Способ устранения	Выполнение
Тугой ход ручки.	Детали рамы не смазаны.	Смажьте детали рамы.	<input type="checkbox"/>
	Ручка повреждена.	Замените ручку.	●
	Ручка привинчена слишком сильно.	Немного ослабьте шурупы.	●
	Перекошены винты при креплении деталей створки.	Закрутите шурупы деталей створки в прямом положении.	●
	Детали створки повреждены.	Замените детали створки.	●
	Неправильные посадочные места ответных планок.	Откорректируйте посадочные места ответных планок.	●
	Слишком сильное усилие прижима ножниц (скучивание уплотнителя).	Отрегулируйте усилие прижима ножниц или снимите уплотнитель.	●

Неисправность	Причина	Способ устранения	Выполнение
Ручка не поворачивается на 180°.	Детали створки неправильно навешены или установлены.	Проверьте регулировку в положении открывания поворотом (при необходимости перенавесьте – исходя из поворотно-откидного запора).	●
При положении открывания поворотом створка падает в положение откидывания.	Слишком большой люфт сверху.	Проверьте посадку нижней петли на створке.	●
		Проверьте посадку нижней петли на раме.	●
		Отрегулируйте нижнюю петлю на створке выше	●
При положении откидывания створка падает в положение открывания поворотом.	Повреждена поворотно-откидная ответная планка.	Замените поворотно-откидную ответную планку.	●
Створка трётся в положении откидывания.	Слишком маленький люфт сверху.	Опустите нижнюю петлю на створке.	●
Запорная цапфа трётся об ответную планку.	Створка навешена неправильно.	Перенавесьте створку.	●
	Неправильное посадочное место ответной планки.	Выберите правильное посадочное место ответной планки.	●

□ = Производится как специализированным предприятием, так и конечным потребителем.

● = Производится только специализированным предприятием.

10 Обслуживание



ВНИМАНИЕ

Опасность травмирования из-за неправильного обслуживания!

Неправильное обслуживание может привести к травмированию.
Перед началом работ обеспечьте свободное пространство.

- ▶ Проследите за порядком и чистотой на рабочем месте.
- ▶ Работы по регулировке и замене фурнитуры должны выполняться только специализированным предприятием.
- ▶ Исключите случайное открывание или закрывание створки.
- ▶ Не снимайте створки с петель для обслуживания.



ВНИМАНИЕ

Материальный ущерб из-за неверного или неквалифицированного контроля!

Неверный или неквалифицированный контроль фурнитуры может привести к нарушению работы элемента.

- ▶ Привлеките специализированное предприятие для проверки фурнитуры в установленном состоянии.
- ▶ Если необходимо устранить дефекты, поручите снять и навесить элемент специализированному предприятию.



ИНФО

Производитель должен обратить внимание застройщиков и конечных потребителей на это указание.
Производителю рекомендуется заключать договор на техническое обслуживание со своими конечными потребителями.

Из следующих рекомендаций не могут вытекать юридические претензии, их следует применять в конкретных единичных случаях.

	Ответственность	Страница
Интервал обслуживания		⇒ с. 85
Интервал обслуживания	<input type="checkbox"/>	
Очистка		⇒ с. 85
Очистка фурнитуры	<input type="checkbox"/>	
Уход		⇒ с. 85
Смазка подвижных частей	<input type="checkbox"/>	
Смазка запорных элементов	<input type="checkbox"/>	
Испытание на функциональность		⇒ с. 87
Проверка надёжности посадки элементов фурнитуры	<input type="checkbox"/>	
Проверка элементов фурнитуры на износ	<input type="checkbox"/>	
Проверка функционирования подвижных частей	<input type="checkbox"/>	
Проверка функционирования запорных элементов	<input type="checkbox"/>	
Проверка лёгкости хода	<input checked="" type="checkbox"/>	
Ремонт		⇒ с. 87
Подтяжка шурупов	<input checked="" type="checkbox"/>	
Замена повреждённых частей	<input checked="" type="checkbox"/>	

= Производится как специализированным предприятием, так и конечным потребителем.

= Производится только специализированным предприятием.

10.1 Интервалы обслуживания



ВНИМАНИЕ

Материальный ущерб из-за игнорирования интервалов обслуживания!

Максимальный интервал обслуживания для любых работ на элементах фурнитуры составляет **один год**. В больницах, школах и гостиницах интервал между техническим обслуживанием должен составлять **полгода**. Регулярное обслуживание необходимо для поддержания исправности и лёгкости хода фурнитуры и предотвращения преждевременного износа или выхода из строя фурнитуры.

- ▶ Определите и соблюдайте интервал обслуживания, соответствующий вашим условиям эксплуатации.

10.2 Очистка



ВНИМАНИЕ

Материальный ущерб из-за неправильного выбора чистящих средств и герметиков!

Чистящие средства и герметики могут повредить поверхности элементов и уплотнения.

- ▶ Запрещается использовать агрессивные или горючие жидкости, кислотосодержащие очистители или абразивные материалы.
- ▶ Применяйте только мягкие, pH-нейтральные чистящие средства в разбавленном виде.
- ▶ Нанесите на элементы тонкую защитную плёнку, например, пропитанной маслом салфеткой.
- ▶ Не допускайте наличия агрессивных паров (например от муравьиной или уксусной кислоты, аммиака, аминокислот, альдегидов, фенолов, хлора, дубильной кислоты) в области элементов фурнитуры.
- ▶ Не используйте герметики с содержанием уксуса или кислоты, так как они могут воздействовать на защитное покрытие элементов фурнитуры, как при прямом контакте, так и в виде испарений.

Очистка фурнитуры

- Для очистки фурнитуры от налета и загрязнений используйте мягкую салфетку.
- После очистки смажьте подвижные части и запорные элементы.
- Нанесите на фурнитуру тонкую защитную плёнку, например, при помощи пропитанной маслом ткани.

10.3 Уход



ВНИМАНИЕ

Материальный ущерб вследствие использования неподходящих смазочных материалов!

Смазочные материалы низкого качества могут привести к нарушению действия фурнитуры.

- ▶ Используйте высококачественные смазочные материалы.
- ▶ Используйте только смазочные материалы, не содержащие смол и кислот.
- ▶ В сложных климатических условиях подбирайте соответствующий смазочный материал. Соблюдайте указания производителя.



ВНИМАНИЕ

Загрязнение окружающей среды чистящими средствами и смазочными материалами!

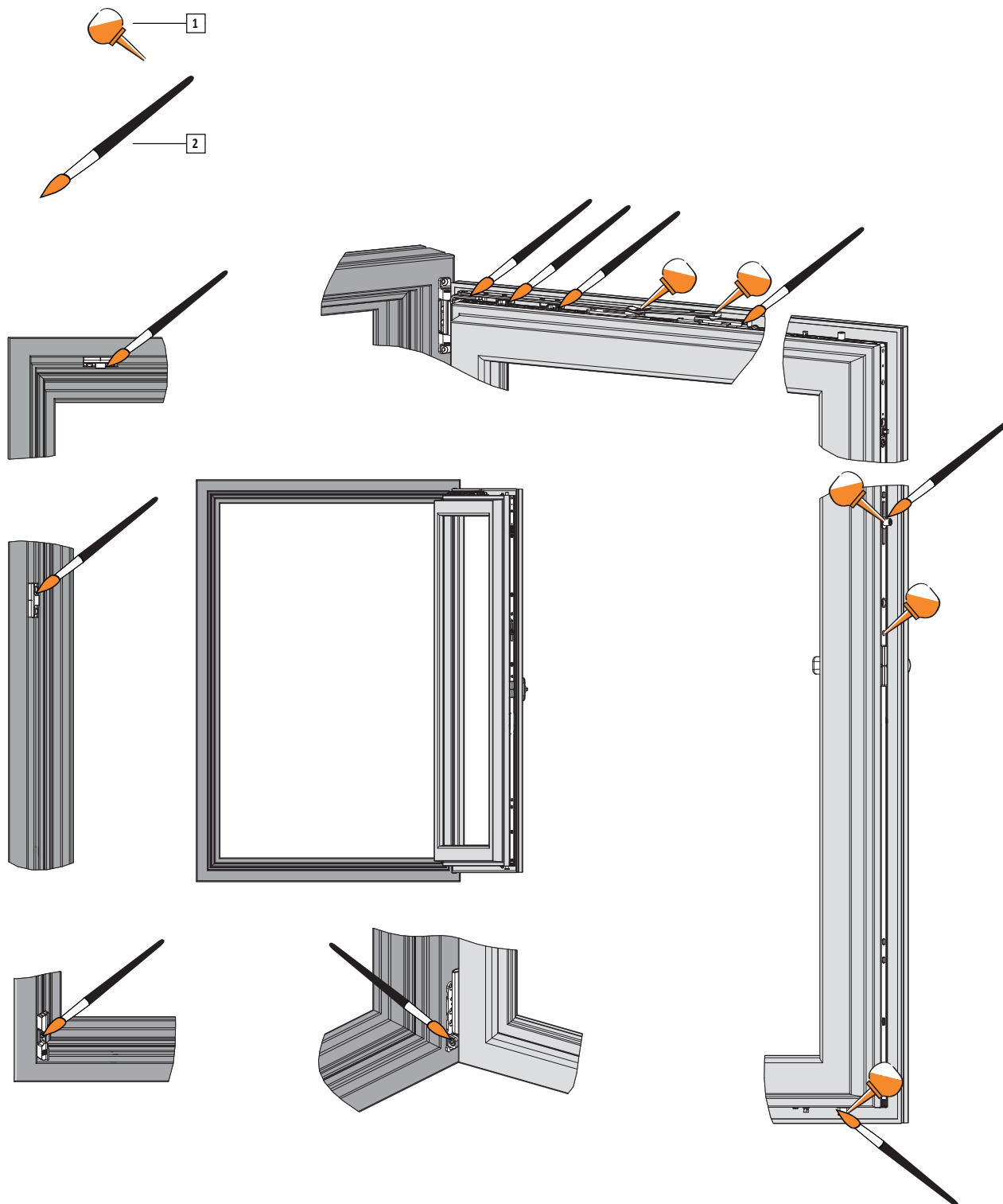
Выходящие на поверхность или избыточные чистящие средства и смазочные материалы могут вызвать загрязнение окружающей среды.

- ▶ Удаляйте выходящие на поверхность или избыточные чистящие средства и смазочные материалы.
- ▶ Утилизируйте моющие средства и смазочные материалы отдельно друг от друга надлежащим образом.
- ▶ Соблюдайте действующие предписания и требования национального законодательства.

Лёгкость хода можно увеличить посредством смазки или регулировки фурнитуры. Все важные для функционирования элементы фурнитуры необходимо регулярно смазывать.

Рекомендуемые смазочные материалы: масло или консистентная смазка, не содержащие смол и кислот. В сложных климатических условиях подбирайте соответствующий смазочный материал. Соблюдайте указания производителя.

10.4 Точки смазки



[1] Масло

[2] Консистентная смазка



ИНФО

На рисунке показано расположение возможных точек смазки. Рисунок может не соответствовать установленной фурнитуре. Количество точек смазки зависит от размера и исполнения элемента.

10.5 Испытание на функциональность



ОСТОРОЖНО

Потенциальная опасность для жизни вследствие неправильного ремонта!

Неправильно выполненный ремонт может нарушить функционирование элементов и снизить их эксплуатационную безопасность.

- ▶ Ремонтные работы должны выполняться только специализированным предприятием.

Испытания на функциональность:

- ▶ Проверьте элементы фурнитуры на отсутствие повреждений и деформации, а также на надёжность посадки.
- ▶ Проверьте лёгкость хода окна или балконной двери посредством их открывания и закрывания.
- ▶ Проверьте эластичность и посадку уплотнителя окна или балконной двери.
- ▶ Проверьте плотность прилегания закрытого окна или балконной двери.
- ▶ Момент блокировки и разблокировки макс. 10 Н·м. Для проверки можно использовать динамометрический ключ.
- ▶ В случае нарушения функционирования обращайтесь на специализированное предприятие.

10.6 Ремонт



ОСТОРОЖНО

Потенциальная опасность для жизни вследствие неправильного ремонта!

Неправильно выполненный ремонт может нарушить функционирование элементов и снизить их эксплуатационную безопасность.

- ▶ Ремонтные работы должны выполняться только специализированным предприятием.



ВНИМАНИЕ

Материальный ущерб из-за неправильного крепления шурупами!

В случае ослабления или повреждения шурупов возможно нарушение работы фурнитуры.

- ▶ Проверьте прочность и надёжность крепления отдельных шурупов.
- ▶ Ослабленные или повреждённые шурупы затягивайте или заменяйте.
- ▶ Используйте только рекомендованные шурупы.

Ремонт включает в себя замену и устранение неисправностей элементов и требуется только в случае повреждения элементов вследствие износа или под влиянием внешних факторов. От надёжности крепления фурнитуры зависит действие элемента и его эксплуатационная надёжность.

Следующие работы должны выполняться только сотрудниками специализированного предприятия:

- все работы, связанные с регулировкой фурнитуры,
- замена фурнитуры или элементов фурнитуры,
- установка и снятие окон или дверей (в т. ч. балконных).

Требования к сотрудникам специализированного предприятия:

- Необходимые ремонтные работы должны выполняться правильно, согласно техническим нормам и действующим правилам.
- Изношенные и повреждённые элементы следует ремонтировать в строгом соответствии с нормами.
- При ремонте используйте только оригинальные или разрешённые к использованию запчасти.

11 Демонтаж



ОСТОРОЖНО

Потенциальная опасность для жизни из-за неправильного демонтажа!

Во время демонтажа створка может упасть.

- ▶ Исключите падение створки, например, привлечите помощника.
- ▶ Демонтаж должен выполняться только специализированным предприятием.



ВНИМАНИЕ

Опасность травмирования и нанесения вреда здоровью вследствие физических перегрузок!

Длительное ношение и подъём тяжёлых грузов наносит вред здоровью.

- ▶ Переносите и поднимайте грузы только в правильном положении тела, максимальный вес 25 кг для мужчин и 10 кг для женщин.



ИНФО

Демонтаж, если не указано иное, выполняется в последовательности обратной монтажу.

11.1 Створка



ОСТОРОЖНО

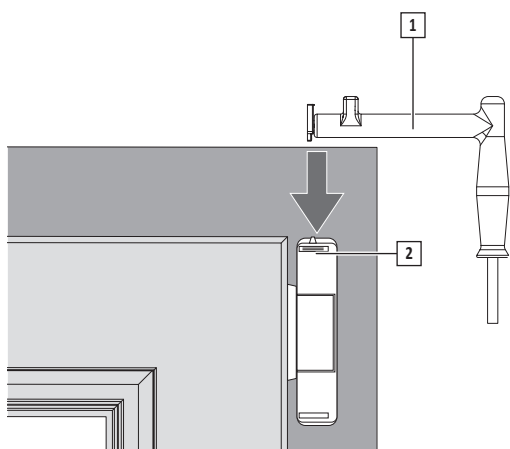
Риск получения травм и материального ущерба вследствие большой массы!

Неконтролируемый подъём и переноска тяжёлых предметов может привести к травмам и материальному ущербу.

- ▶ Переноску и демонтаж должны выполнять, как минимум, два человека.
- ▶ Используйте средства транспортировки.

Снятие створки

1. Запирите окно.
2. С помощью монтажной ручки [1] без усилия нажмите на штифт [2] верхней петли на раме сверху вниз.



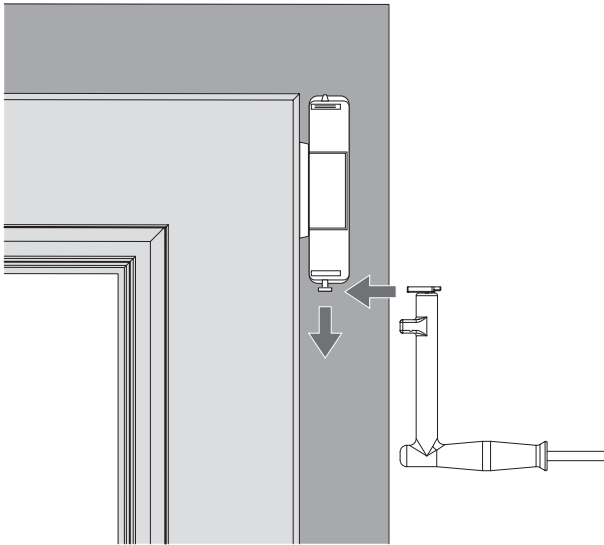
ИНФО

Обезопасьте створку от падения.

Демонтаж

Элементы фурнитуры

3. С помощью приспособления вытащите штифт верхней петли на раме вертикально вниз.



4. Приподнимите створку и снимите с петель.

11.2 Элементы фурнитуры

Демонтаж элементов фурнитуры

- Выверните все шурупы.
- Снимите элементы фурнитуры.
- Утилизируйте элементы фурнитуры надлежащим образом.

12 Транспортировка

12.1 Транспортировка элементов и фурнитуры



ОПАСНО

Опасность для жизни вследствие неправильной транспортировки!

Неправильные действия при транспортировке, погрузке и разгрузке элементов могут привести к тяжёлым травмам и разбиванию стекла в результате раскладывания, падения или чрезмерной нагрузки.

- ▶ Соблюдайте действующие правила техники безопасности.
- ▶ Учитывайте точки приложения силы и реактивные усилия.
- ▶ Не допускайте неконтролируемого открывания створки.
- ▶ Избегайте резких движений.
- ▶ Используйте подходящие транспортные средства и фиксаторы.
- ▶ Следите за выступающими элементами.
- ▶ При транспортировке тяжёлых грузов привлечите помощника и воспользуйтесь подходящим транспортным средством, например напольной тележкой.



ВНИМАНИЕ

Опасность травмирования из-за защемления конечностей!

При транспортировке транспортируемые изделия могут соскользнуть, распахнуться и захлопнуться или упасть. При этом может произойти защемление и травмирование конечностей.

- ▶ Не беритесь за области, где находятся ножницы.
- ▶ Закройте створку после монтажа и зафиксируйте для транспортировки.
- ▶ Пользуйтесь защитными перчатками и защитной обувью.



ВНИМАНИЕ

Опасность травмирования и нанесения вреда здоровью вследствие физических перегрузок!

Длительное ношение и подъём тяжёлых грузов наносит вред здоровью.

- ▶ Переносите и поднимайте грузы только в правильном положении тела, максимальный вес 25 кг для мужчин и 10 кг для женщин.

Фурнитура поставляется на специализированное предприятие в виде полных комплектов. В зависимости от объёма поставки отдельные элементы имеют соответствующую упаковку. Ниже приводятся указания по безопасной транспортировке.

При транспортировке фурнитуры соблюдайте следующие основные указания:

- При больших объёмах поставки используйте подходящие транспортные средства, например, напольные тележки.
- Транспортировочный вес должен соответствовать конструкции транспортного средства.
- После доставки незамедлительно проверьте партию товара на комплектность и отсутствие повреждений при транспортировке.



ИНФО

Сообщайте о любых недостатках сразу после их обнаружения. Претензии по возмещению убытков принимаются только в течение срока заявления претензий.

Производите транспортировку, погрузку и разгрузку больших объёмов товара с использованием следующих транспортных средств:

- напольные тележки, например вилочный погрузчик, телескопический погрузчик, грузоподъёмная тележка;

- упоры, например транспортные сетки, стропы, круглые петли;
- фиксаторы, например окантовка, распорки

**ИНФО**

К эксплуатации напольных транспортных средств и подъемников допускается только обученный персонал.

**ИНФО**

Разрешается использовать упоры и фиксаторы только в исправном состоянии.

12.2 Хранение фурнитуры

До монтажа всю фурнитуру следует хранить:

- в сухом и безопасном месте
- на ровной поверхности
- в стороне от прямых солнечных лучей

13 Утилизация



ВНИМАНИЕ

Загрязнение окружающей среды из-за неправильной утилизации!

Фурнитура относится к сырьевым материалам.

- ▶ Фурнитура направляется на экологичную вторичную переработку в виде металлолома.

13.1 Утилизация упаковки

Фурнитура поставляется комплектными наборами в одной упаковке.

После распаковки монтажники или строители обязаны обеспечить надлежащую утилизацию упаковки.

Упаковочные материалы изготавливаются в соответствии с действующими стандартами охраны окружающей среды. Возможна раздельная переработка материалов.

Соблюдайте следующие основные указания по надлежащей утилизации упаковки:

- Не выбрасывайте упаковку вместе с бытовым мусором.
- Сдавайте упаковку в сборные пункты или центры переработки в вашем регионе.
- Соблюдайте национальные правила утилизации вторсырья.
- При необходимости, обратитесь за информацией в местные органы власти.

13.2 Утилизация фурнитуры

После выработки ресурса конечный потребитель или застройщик обязан обеспечить надлежащую утилизацию окон, дверей (в т. ч. балконных) и фурнитуры, а также принадлежностей.

Фурнитура изготавливается в соответствии с действующими стандартами охраны окружающей среды. Возможна раздельная переработка материалов.

Соблюдайте следующие основные указания по надлежащей утилизации фурнитуры:

- Примите во внимание информацию и указания по утилизации в прилагаемой документации.
- Отделите элементы фурнитуры от окон или дверей (в т. ч. балконных).
- Не выбрасывайте фурнитуру вместе с бытовым мусором.
- Сдавайте фурнитуру в сборные пункты или центры переработки в вашем регионе.
- Соблюдайте национальные правила утилизации вторсырья.
- При необходимости, обратитесь за информацией в местные органы власти.

запор

Код + Код цвета	артикул
E1	895956
E2	895957
E3	895958
E4	895959
E5	895960
E6	895961
E7	895962
E8	895963
E9	895964
E10	895965
E11	895967

средний запор

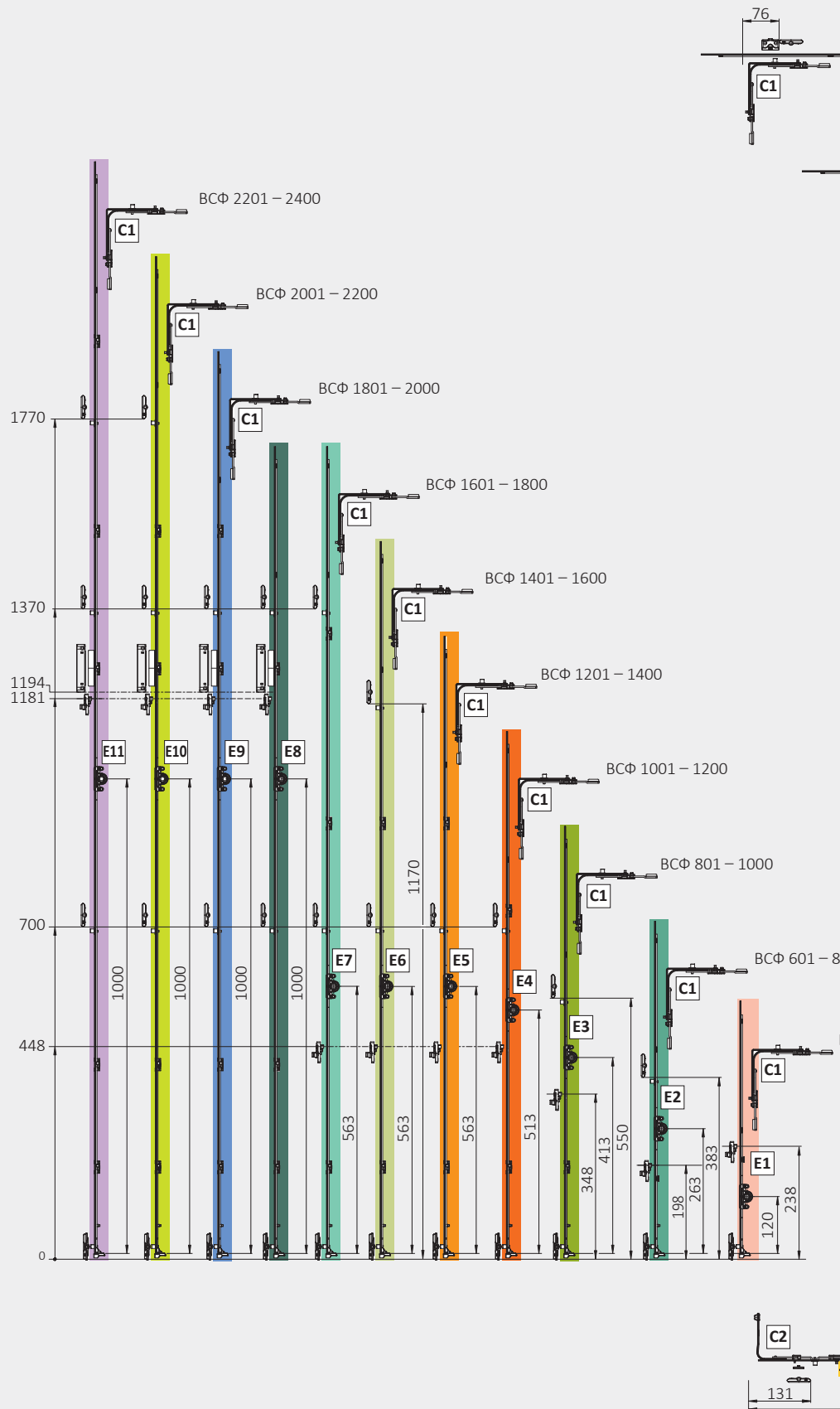
Код + Код цвета	артикул
L1	840468
L2	840467
L3	840369

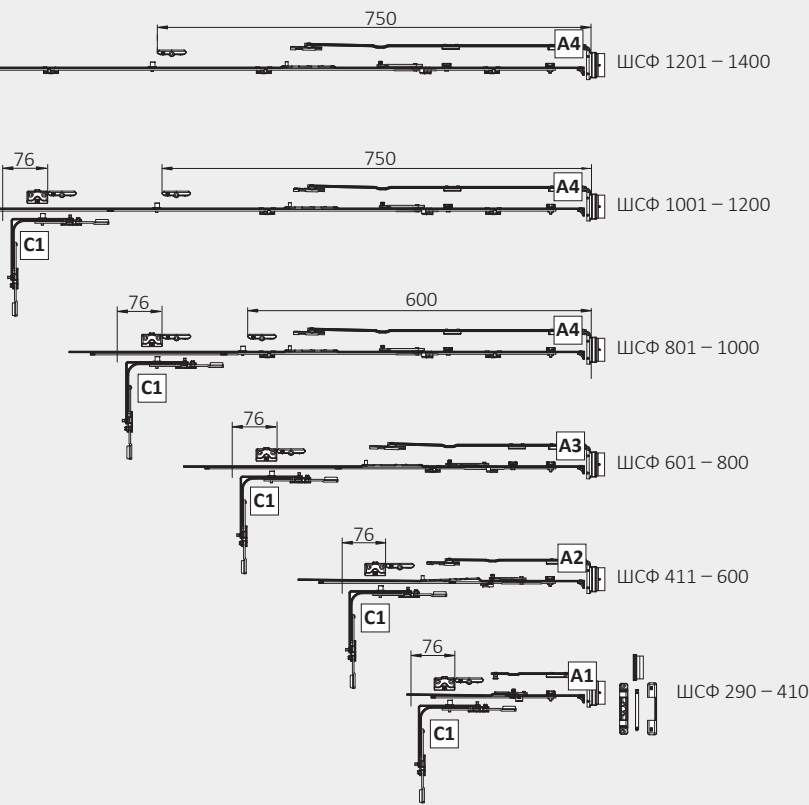
угловой переключатель

Код	артикул
C1	840277
C2	895969

ножницы на раме

Код	артикул
A1	858938
A2	858940
A3	858942
A4	858944

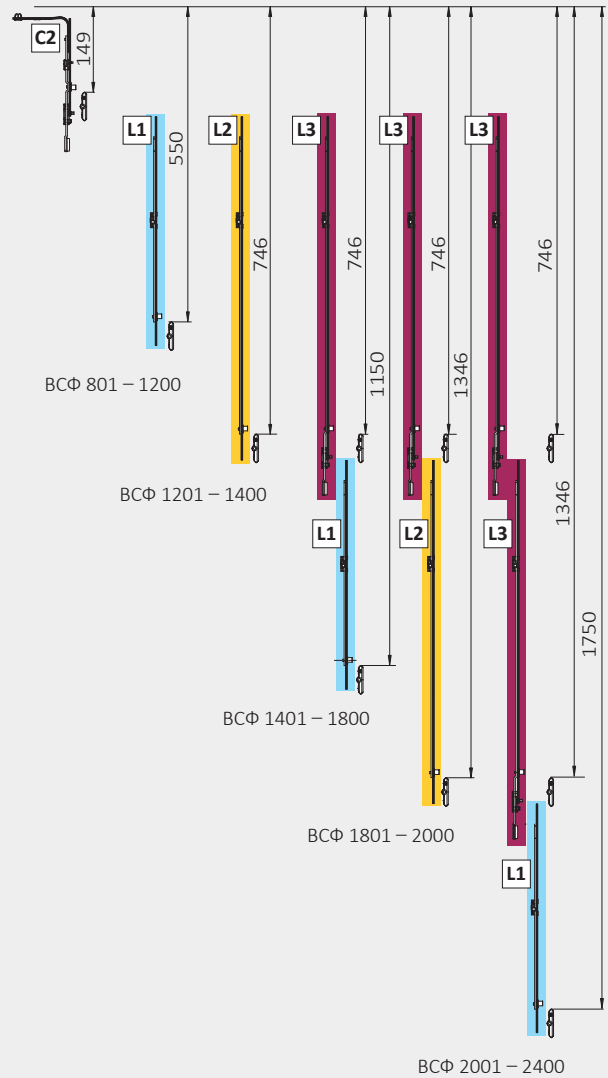
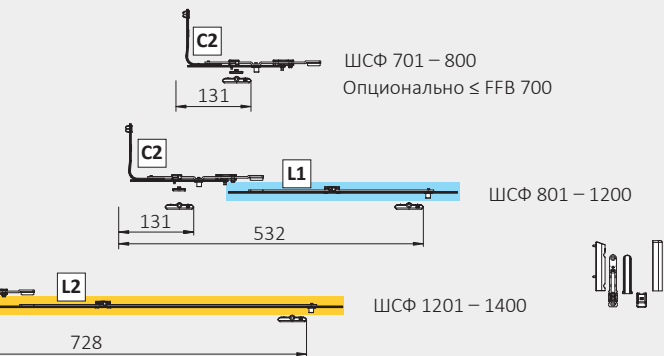
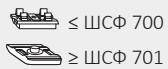




ШСФ 290 - 1400
 ВСФ 430 - 2400



00
 ВСФ 430 - 600



запор

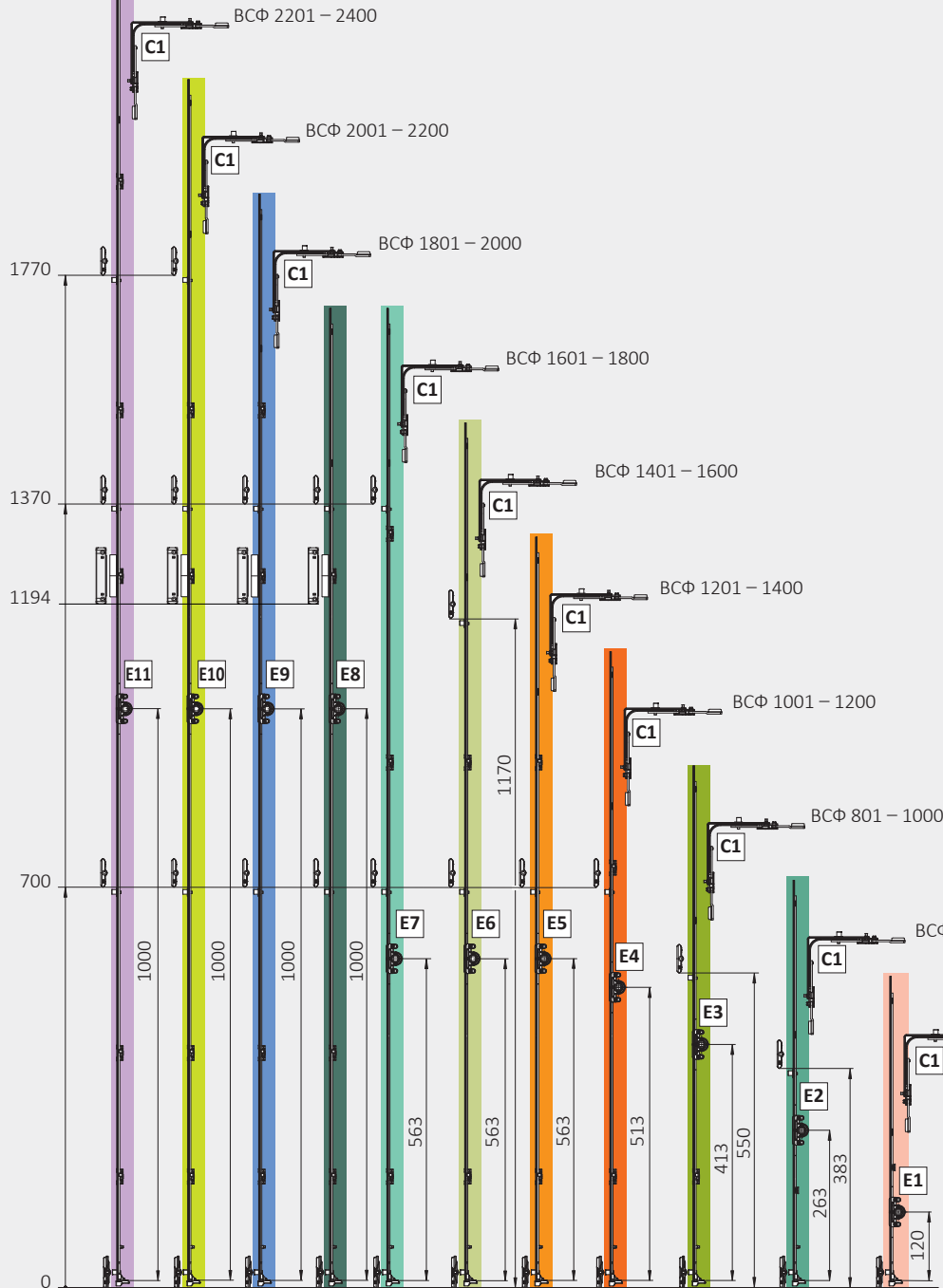
Код + Код цвета	артикул
E1	895956
E2	895957
E3	895958
E4	895959
E5	895960
E6	895961
E7	895962
E8	895963
E9	895964
E10	895965
E11	895967

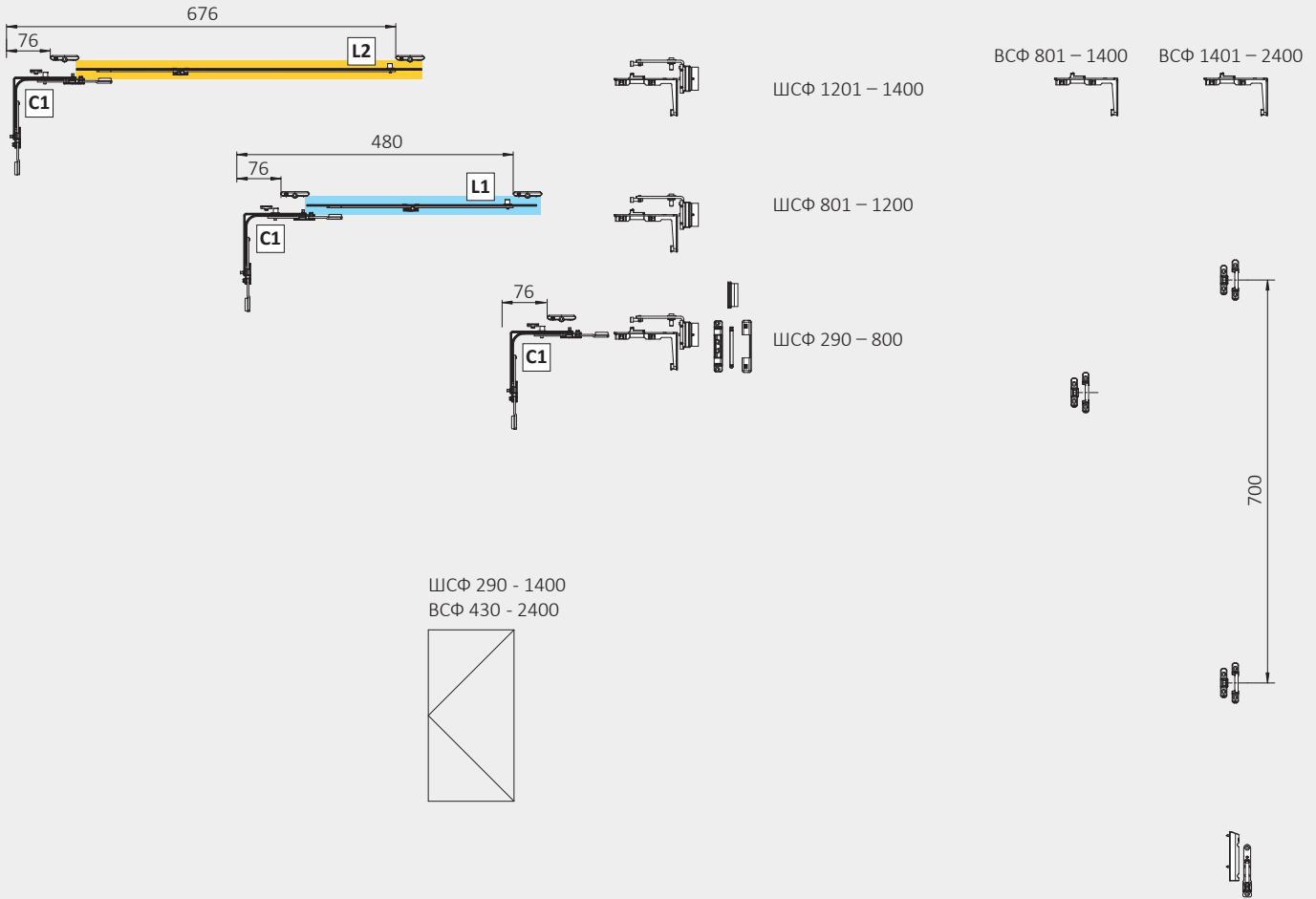
средний запор

Код + Код цвета	артикул
L1	840468
L2	840467

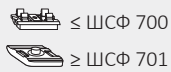
угловой переключатель

Код	артикул
C1	840277
C2	895969

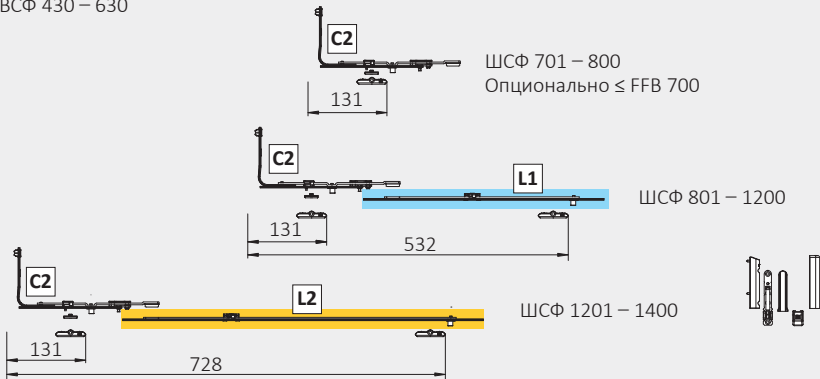




Ф 601 – 800

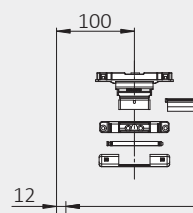
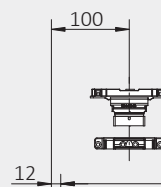
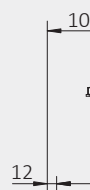
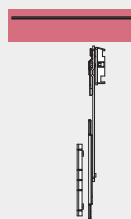
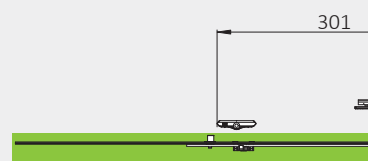
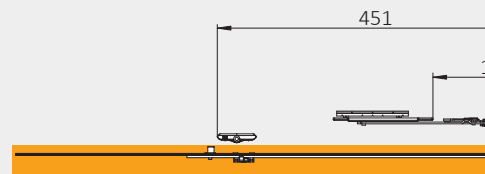
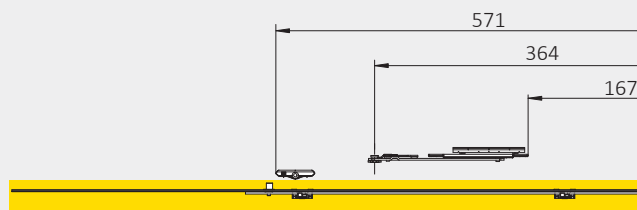


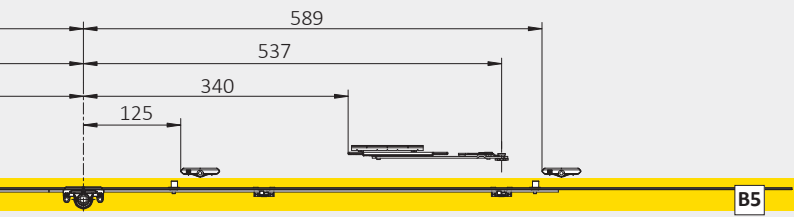
BCФ 430 – 630



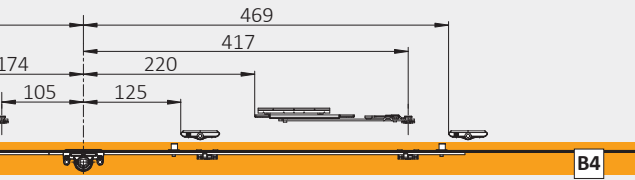
запор

Код + Код цвета	артикул
B1	840271
B2	840272
B3	840273
B4	840274
B5	840275

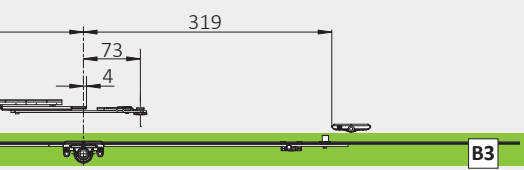




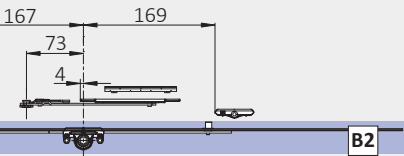
ШСФ 1401 – 1800



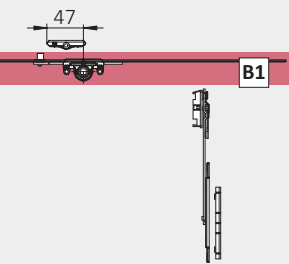
ШСФ 1101 – 1400



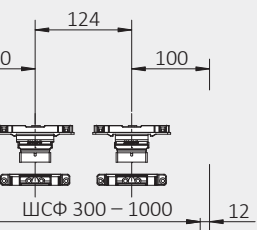
ШСФ 801 – 1100



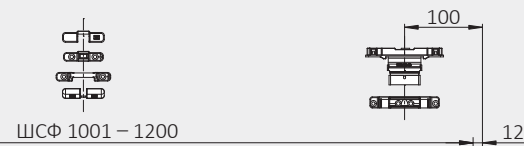
ШСФ 501 – 800



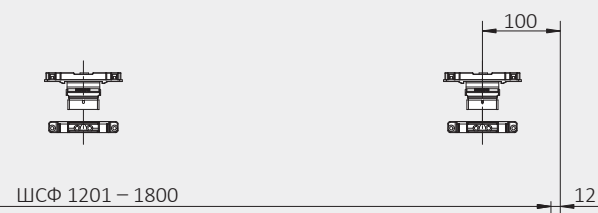
ШСФ 300 – 500



ШСФ 300 – 1000



ШСФ 1001 – 1200



ШСФ 1201 – 1800

ШСФ 300 - 1800
ВСФ 290 - 800





Системы фурнитуры Weidtmann

для окон и балконных дверей

Brand of Roto Frank Window and Door Technology

ООО «РОТО ФРАНК»
142407, Московская область, Богородский городской округ, г. Ногинск,
территория «Ногинск-Технопарк», д. 20
Телефон: +7 495 287 35 20
www.weidtmann.ru