

НАЖИМНЫЕ ГАРНИТУРЫ



Содержание

Характеристики нажимных гарнитуров	64
Нажимные гарнитурсы со сплошной накладкой	66
Нажимные гарнитурсы с раздельной накладкой	71
Накладки на профильный цилиндр	74
Общие указания по эксплуатации нажимных гарнитуров	75

Характеристики нажимных гарнитуров с узкой сплошной накладкой

Торговая марка	Серия гарнитура	Страна происхождения	Ширина накладки, мм	Ширина профиля, мм	Межосевое расстояние, мм	Кол во крепежных винтов	Наличие подпружинивания	Цвет	Артикул
MAXBAR	Lima	Италия	24	58 62	92	3	нет	белый RAL9016	MAX0002.07
MAXBAR	Lima	Италия	24	58 62	92	3	нет	коричневый RAL8019	MAX0002.05
MAXBAR	Lima	Италия	24	68 72	92	3	нет	белый RAL9016	MAX0003.07
MAXBAR	Lima	Италия	24	68 72	92	3	нет	коричневый RAL8019	MAX0003.05
MAXBAR	Filiz	Турция	26	60 72	92	2	нет	серебро F1	MAX0001.01
MAXBAR	Filiz	Турция	26	60 72	92	2	нет	коричневый RAL8019	MAX0001.05
MAXBAR	Filiz	Турция	26	60 72	92	2	нет	белый RAL9016	MAX0001.07
MAXBAR	Filiz	Турция	26	60 72	92	2	нет	золото матовое F3	MAX0001.09
MAXBAR	Filiz	Турция	26	60 72	92	2	нет	бронза F4	MAX0001.27
MAXBAR	Filiz	Турция	26	60 72	92	2	нет	титан F9	MAX0001.54
MAXBAR	Filiz	Турция	26	60 72	92	2	нет	шампань F2	MAX0001.70
HOPPE	Tokyo	Италия	24	58 62	92	3	нет	серебро F1	HOP0184.01
HOPPE	Tokyo	Италия	24	58 62	92	3	нет	коричневый RAL8019	HOP0184.05
HOPPE	Tokyo	Италия	24	58 62	92	3	нет	белый RAL9016	HOP0184.07
HOPPE	Tokyo	Италия	24	58 62	92	3	нет	бронза F4	HOP0188.27
HOPPE	Tokyo	Италия	24	68 72	92	3	нет	серебро F1	HOP0185.01
HOPPE	Tokyo	Италия	24	68 72	92	3	нет	коричневый RAL8019	HOP0185.05
HOPPE	Tokyo	Италия	24	68 72	92	3	нет	белый RAL9016	HOP0185.07
HOPPE	Tokyo	Италия	24	73 77	92	3	нет	коричневый RAL8019	HOP0300.05
HOPPE	Tokyo	Италия	24	73 77	92	3	нет	белый RAL9016	HOP0300.07
HOPPE	Tokyo	Италия	24	78 82	92	3	нет	золото матовое	HOP0187.09
HOPPE	Tokyo	Италия	24	73 77	без отверстия PZ	3	нет	коричневый RAL8019	HOP2234.05
HOPPE	Tokyo	Италия	24	73 77	без отверстия PZ	3	нет	белый RAL9016	HOP2234.07
ELEMENTIS	Deniz	Турция	25	60 72	92	2	нет	коричневый RAL8019	IPL0031.05
ELEMENTIS	Deniz	Турция	25	60 72	92	2	нет	белый RAL9016	IPL0031.07
ELEMENTIS	Deniz	Турция	25	60 72	92	2	да	коричневый RAL8019	IPL0038.05
ELEMENTIS	Deniz	Турция	25	60 72	92	2	да	белый RAL9016	IPL0038.07
ELEMENTIS	Deniz	Турция	28	60 72	92	2	да	коричневый RAL8019	IPL0033.05
ELEMENTIS	Deniz	Турция	28	60 72	92	2	да	белый RAL9016	IPL0033.07
ELEMENTIS	Deniz WC	Турция	28	60 72	90	2	да	коричневый RAL8019	IPL0032.05
ELEMENTIS	Deniz WC	Турция	28	60 72	90	2	да	белый RAL9016	IPL0032.07
ELEMENTIS	Deniz	Турция	25	60 72	85	2	нет	коричневый RAL8019	IPL0030.05
ELEMENTIS	Deniz	Турция	25	60 72	85	2	нет	белый RAL9016	IPL0030.07
ELEMENTIS	Deniz	Китай	25	60 78	85	2	нет	серебро RAL9006	ELM00158.01
ELEMENTIS	Deniz	Турция	28	60 72	85	2	да	коричневый RAL8019	IPL0036.05
ELEMENTIS	Deniz	Турция	28	60 72	85	2	да	белый RAL9016	IPL0036.07

Характеристики нажимных гарнитуров с широкой сплошной накладкой

Торговая марка	Серия гарнитура	Страна происхождения	Ширина накладки, мм	Ширина профиля, мм	Межосевое расстояние, мм	Кол во крепежных винтов	Наличие подпружинивания	Цвет	Артикул
MAXBAR	Lima	Италия	30	57 62	92	3	нет	белый RAL9016	MAX0004.07
MAXBAR	Lima	Италия	30	57 62	92	3	нет	коричневый RAL8019	MAX0004.05
MAXBAR	Lima	Италия	30	67 72	92	3	нет	белый RAL9016	MAX0005.07
MAXBAR	Lima	Италия	30	67 72	92	3	нет	коричневый RAL8019	MAX0005.05
HOPPE	London	Италия	30	57 62	92	3	нет	коричневый RAL8019	HOP0237.05
HOPPE	London	Италия	30	57 62	92	3	нет	белый RAL9016	HOP0237.07
HOPPE	London	Италия	30	57 62	92	3	нет	золото матовое	HOP0237.09
HOPPE	London	Италия	30	57 62	92	3	нет	бронза F4	HOP0237.27
HOPPE	London	Италия	30	57 62	92	3	нет	серебро F1	HOP0231.01
HOPPE	London	Италия	30	67 72	92	3	нет	серебро F1	HOP0238.01
HOPPE	London	Италия	30	67 72	92	3	нет	коричневый RAL8019	HOP0238.05
HOPPE	London	Италия	30	67 72	92	3	нет	белый RAL9016	HOP0238.07
HOPPE	London	Италия	30	67 72	92	3	нет	бронза F4	HOP0238.27
HOPPE	Atlanta	Италия	35	57 62	92	3	да	латунь полированная	HOP0309.20
ELEMENTIS	Deniz	Турция	35	60 72	92	3	да	коричневый RAL8019	IPL0035.05
ELEMENTIS	Deniz	Турция	35	60 72	92	3	да	белый RAL9016	IPL0035.07
ELEMENTIS	Deniz	Турция	35	60 72	85	2	да	коричневый RAL8019	IPL0034.05
ELEMENTIS	Deniz	Турция	35	60 72	85	2	да	белый RAL9016	IPL0034.07

Характеристики нажимных гарнитуров с раздельной накладкой

Торговая марка	Серия гарнитура	Страна происхождения	Ширина накладки, мм	Ширина профиля, мм	Комплектация	Материал	Наличие подпружинивания	Цвет	Артикул
ELEMENTIS	Smart	Китай	31,5	60 78	С накладками под PZ, подпружиненный	Металл	да	неокраш.	ELM0156.00
ELEMENTIS	Smart	Китай	31,5	60 78	С накладками под PZ, подпружиненный	Металл	да	серебро RAL9006	ELM0156.01
ELEMENTIS	Smart	Китай	31,5	60 78	С накладками под PZ, подпружиненный	Металл	да	коричневый RAL8019	ELM0156.05
ELEMENTIS	Smart	Китай	31,5	60 78	С накладками под PZ, подпружиненный	Металл	да	белый RAL9016	ELM0156.07
ELEMENTIS		Китай	32,5	30 75	гарнитур	Нерж. сталь	да	Нерж. сталь	ELM5125
ELEMENTIS	2540	Италия	31	60 72	Без накладки под PZ, не подпружиненный	Пластик	нет	коричневый RAL8019	SIA0002.05
ELEMENTIS	2540	Италия	31	60 72	Без накладки под PZ, не подпружиненный	Пластик	нет	белый RAL9016	SIA0002.07

Характеристики накладок под профильный цилиндр

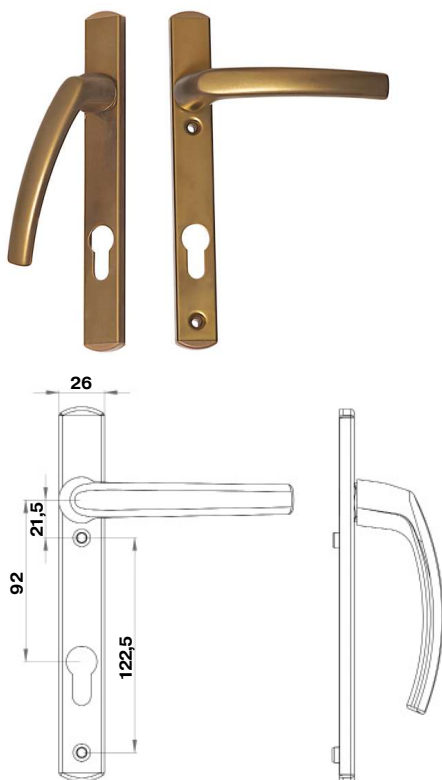
Торговая марка	Ширина накладки, мм	Материал	Тип накладки	Цвет	Артикул ТБМ
МАХВАР	30/32	металл	прямоугольная	коричневый RAL8019	HRM0053.05/ МАХ0060.05
МАХВАР	30/32	металл	прямоугольная	белый RAL9016	HRM0053.07/ МАХ0060.07
МАХВАР	32	металл	прямоугольная	неокрашенный	МАХ0060
МАХВАР	30/32	металл	прямоугольная	хром матовый	HRM0054.25/ МАХ0060.01
МАХВАР	30	металл	овальная	белый RAL9016	HRM0063.07
МАХВАР	30	металл	овальная	хром матовый	HRM0063.25

Торговая марка	Ширина накладки, мм	Материал	Тип накладки	Цвет	Артикул ТБМ
ELEMENTIS	33,5	пластик	овальная	белый RAL9016	ELM1234.07
ELEMENTIS	33,5	пластик	овальная	коричневый RAL8019	ELM1234.05
ELEMENTIS	30	пластик	овальная	коричневый RAL8019	SIA0004.05
ELEMENTIS	30	пластик	овальная	белый RAL9016	SIA0004.07
ELEMENTIS	50	пластик	круглая	коричневый RAL8019	SIA0005.05
ELEMENTIS	50	пластик	круглая	белый RAL9016	SIA0005.07
ELEMENTIS	32,5	нерж. сталь	овальная	нержавеющая сталь	ELM5126

Нажимные гарнитуры с узкой сплошной накладкой



МАХВАР Filiz



Описание:

- Крепление на двух стяжных винтах;
- Материал исполнения ручки и накладки алюминий;
- Ручка зафиксирована на накладке;
- Цветовое исполнение: белый, коричневый, серебро, шампань, бронза, титан, золото матовое;
- Декоративные накладки под винты;
- Винты с указателями для укорачивания;
- Произведено в Турции.

Заказной артикул	В	Н	S	Межос. расст.	Наличие подпружинивания	Цвет
МАХ0001.01	26	8	60 72	92	нет	серебристый
МАХ0001.70	26	8	60 72	92	нет	шампань
МАХ0001.27	26	8	60 72	92	нет	бронза
МАХ0001.54	26	8	60 72	92	нет	титан
МАХ0001.07	26	8	60 72	92	нет	белый
МАХ0001.09	26	8	60 72	92	нет	золото матовое
МАХ0001.05	26	8	60 72	92	нет	коричневый

Нажимные гарнитуры с узкой сплошной накладкой

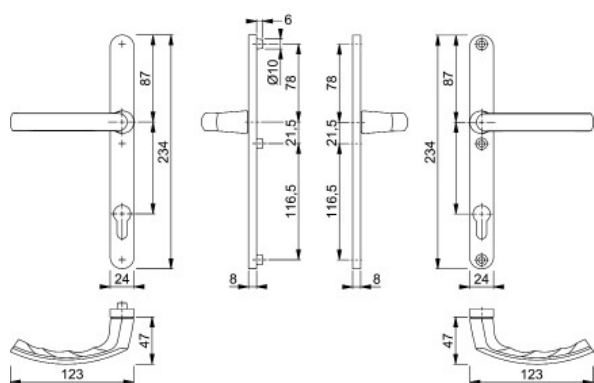


MAXBAR Lima 1962/303N



Описание:

- Крепление на трех стяжных винтах;
- Материал исполнения ручки и накладки – алюминий;
- Гарнитур разбирается для перекраски;
- Цветовое исполнение: белый, коричневый;
- Декоративные накладки под винты;
- Произведено компанией HOPPE в Италии.



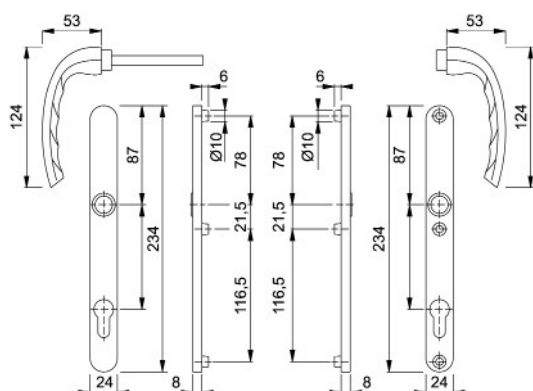
Заказной артикул	B	H	S	Межос. расст.	Наличие подпружинивания	Цвет
MAX0002.07	24	8	58 62	92	нет	белый RAL9016
MAX0002.05	24	8	58 62	92	нет	коричневый RAL8019
MAX0003.07	24	8	68 72	92	нет	белый RAL9016
MAX0003.05	24	8	68 72	92	нет	коричневый RAL8019

HOPPE Tokyo



Описание:

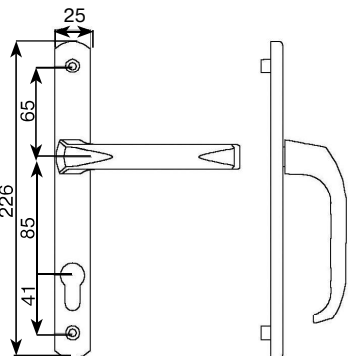
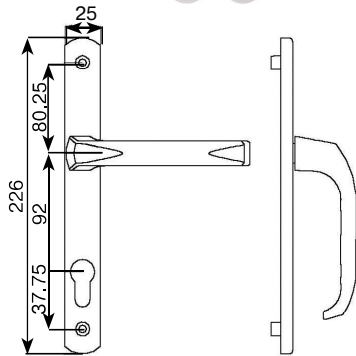
- Крепление на трех стяжных винтах;
- Материал исполнения ручки и накладки – алюминий;
- Гарнитур разбирается для перекраски;
- Цветовое исполнение: белый, коричневый, серебро, бронза, золото матовое.
- Декоративные накладки под винты;
- Произведено компанией HOPPE в Италии.



Заказной артикул	B	H	S	Межос. расст.	Наличие подпружинивания	Цвет
HOP0184.01	24	8	58 63	92	нет	серебро (F1)
HOP0184.05	24	8	58 63	92	нет	коричневый (RAL8019)
HOP0184.07	24	8	58 63	92	нет	белый (RAL9016)
HOP0188.27	24	8	58 63	92	нет	бронза (F4)
HOP0185.01	24	8	67 73	92	нет	серебро (F1)
HOP0185.05	24	8	67 73	92	нет	коричневый (RAL8019)
HOP0185.07	24	8	67 73	92	нет	белый (RAL9016)
HOP0300.05	24	8	73 77	92	нет	коричневый (RAL8019)
HOP0300.07	24	8	73 77	92	нет	белый (RAL9016)
HOP0187.09	24	8	78 82	92	нет	золото матовое
HOP2234.05	24	8	73 77	Без отверстия PZ	нет	коричневый (RAL8019)
HOP2234.07	24	8	73 77	Без отверстия PZ	нет	белый (RAL9016)

Узкие нажимные гарнитуры рекомендуется применять для замков с малым дорнмассом 22 и 25 мм.

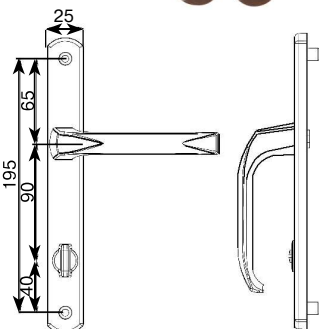
Нажимные гарнитуры с узкой сплошной накладкой

ELEMENTIS DENIZ

Основные характеристики:

- Крепление на двух стяжных винтах;
- Материал исполнения ручки и накладке – алюминий;
- Ручка зафиксирована на накладке;
- Цветовое исполнение: белый, коричневый, серебро
- Декоративные накладки под винты;
- Винты с указателями для укорачивания;
- Произведено в Турции.

Заказной артикул	Кол во крепежных винтов	B	H	S	Межос. расст.	Наличие подпружинивания	Цвет
IPL0031.05	2	25	8	60 72	92	нет	коричневый RAL8019
IPL0031.07	2	25	8	60 72	92	нет	белый RAL9016
IPL0030.05	2	25	8	60 72	85	нет	коричневый RAL8019
IPL0030.07	2	25	8	60 72	85	нет	белый RAL9016
ELM00158.01	2	25	8	60 78	85	нет	серебро RAL9006
IPL0038.05	2	25	8	60 72	92	да	коричневый RAL8019
IPL0038.07	2	25	8	60 72	92	да	белый RAL9016
IPL0033.05	2	28	8	60 72	92	да	коричневый RAL8019
IPL0033.07	2	28	8	60 72	92	да	белый RAL9016
IPL0036.05	2	28	8	60 72	85	да	коричневый RAL8019
IPL0036.07	2	28	8	60 72	85	да	белый RAL9016

Нажимные гарнитуры для санузловых дверей (WC)

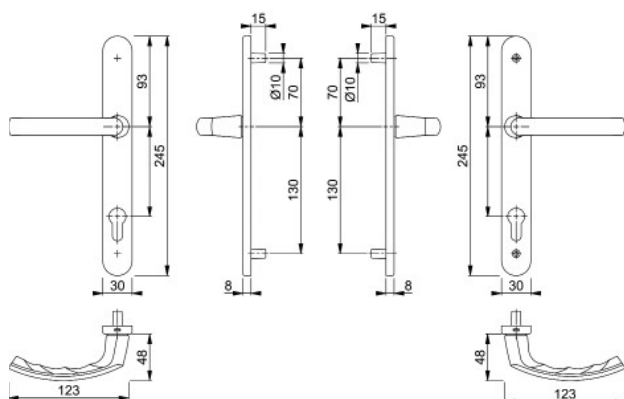
ELEMENTIS DENIZ

Основные характеристики:

- Крепление на двух стяжных винтах;
- Подпружиненный;
- Материал исполнения ручки и накладке – алюминий;
- Цветовое исполнение: белый, коричневый;
- Предназначен только для использования с WC замками;
- Произведено в Турции.

Заказной артикул	B	H	S	Межос. расст.	Наличие подпружинивания	Цвет
IPL0032.05	28	8	60 72	90	да	коричневый RAL8019
IPL0032.07	28	8	60 72	90	да	белый RAL9016

Нажимные гарнитуры с широкой сплошной накладкой

MAXBAR Lima 1962/3346

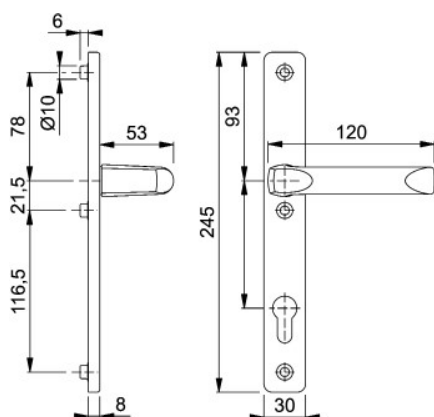


Описание:

- Крепление на трех стяжных винтах;
- Материал исполнения ручки и накладки – алюминий;
- Основание из нержавеющей стали;
- Толщина профиля до 72 мм;
- Ручка зафиксирована на накладке;
- Цветовое исполнение: белый, коричневый;
- Декоративные накладки под винты;
- Произведено компанией HOPPE в Италии.

Заказной артикул	В	Н	S	Межос. расст.	Наличие подпружинивания	Цвет
MAX0004.07	30	8	57 62	92	нет	белый RAL9016
MAX0004.05	30	8	57 62	92	нет	коричневый RAL8019
MAX0005.07	30	8	67 72	92	нет	белый RAL9016
MAX0005.05	30	8	67 72	92	нет	коричневый RAL8019

HOPPE London 113/2246



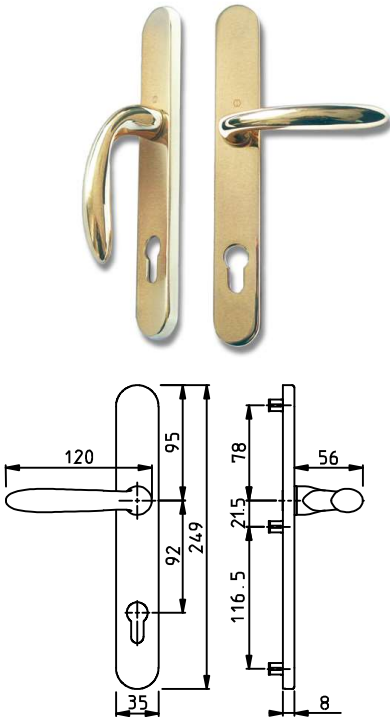
Описание:

- Крепление на трех стяжных винтах;
- Материал исполнения ручки и накладки – алюминий;
- Основание из нержавеющей стали;
- Толщина профиля до 72 мм;
- Ручка зафиксирована на накладке;
- Цветовое исполнение: белый, коричневый, серебро, бронза, золото матовое;
- Декоративные накладки под винты;
- Произведено компанией HOPPE в Италии.

Заказной артикул	В	Н	S	Межос. расст.	Наличие подпружинивания	Цвет
HOP0237.07	30	8	57 62	92	нет	белый
HOP0237.05	30	8	57 62	92	нет	коричневый
HOP0237.27	30	8	57 62	92	нет	бронза
HOP0237.09	30	8	57 62	92	нет	золото матовое
HOP0231.01	30	8	57 62	92	нет	серебро
HOP0238.07	30	8	67 72	92	нет	белый
HOP0238.05	30	8	67 72	92	нет	коричневый
HOP0238.01	30	8	67 72	92	нет	серебро
HOP0238.27	30	8	67 72	92	нет	бронза

Нажимные гарнитуры с широкой сплошной накладкой

HOPPE Atlanta M11530/3357N



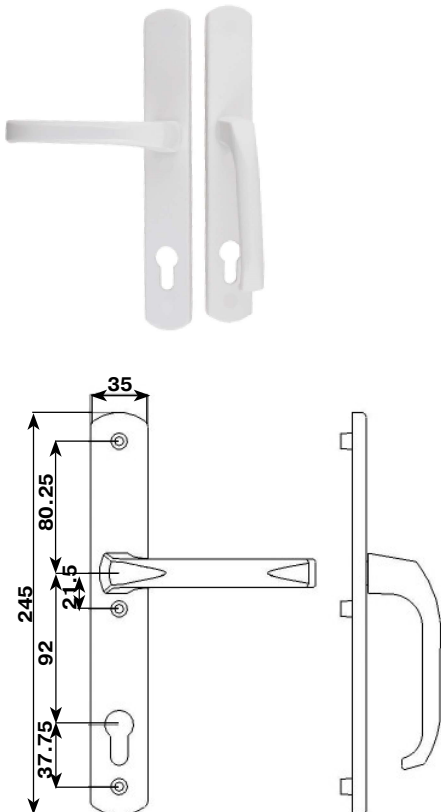
Основные характеристики:

- Крепление на трех стяжных винтах;
- Материал исполнения ручки и накладки – латунь;
- Основание из цинка;
- Толщина профиля до 62 мм;
- Ручка зафиксирована на накладке;
- Цветовое исполнение: латунь;
- Ручка подпружиненная;
- Произведено компанией HOPPE в Италии.

Заказной артикул	В	Н	S	Межос. расст.	Наличие подпружинивания	Цвет
НОР0309.20	35	8	57 62	92	да	латунь полированная

Нажимные гарнитуры с широкой сплошной накладкой

ELEMENTIS Deniz



Основные характеристики:

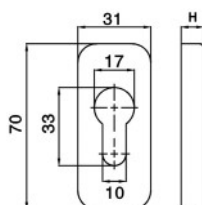
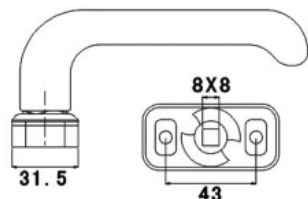
- Крепление на двух (трех) стяжных винтах;
- Материал исполнения ручки и накладки – алюминий;
- Ручка зафиксирована на накладке;
- Ручка подпружиненная;
- Цветовое исполнение: белый, коричневый;
- Декоративные накладки под винты;
- Винты с указателями для укорачивания;
- Произведено в Турции.

Заказной артикул	Кол во крепежных винтов	В	Н	S	Межос. расст.	Наличие подпружинивания	Цвет
IPL0035.05	3	35	8	60 72	92	да	коричневый
IPL0035.07	3	35	8	60 72	92	да	белый
IPL0034.05	2	35	8	60 72	85	да	коричневый
IPL0034.07	2	35	8	60 72	85	да	белый

Нажимные гарнитуры с отдельной накладкой



ELEMENTIS Smart

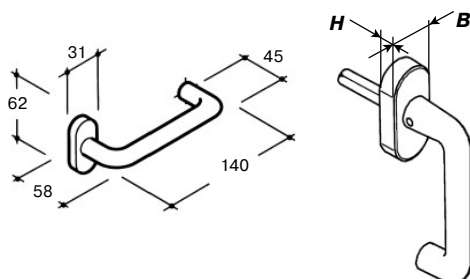


Основные характеристики:

- Крепление на саморезах;
- Материал исполнения ручки и накладки – алюминий;
- Толщина профиля до 80 мм;
- Нажимной гарнитур разборный, возможна перекраска;
- Цветовое исполнение: белый, коричневый, серебро, неокрашенный;
- Ручка подпружиненная;
- Накладка под профильный цилиндр в комплекте;
- Произведено в КНР.

Заказной артикул	В	Н	S	Наличие подпружинивания	Цвет
ELM0156.00	31,5	8	60 78	да	неокраш.
ELM0156.01	31,5	8	60 78	да	серебро
ELM0156.05	31,5	8	60 78	да	коричневый
ELM0156.07	31,5	8	60 78	да	белый

Нажимные гарнитуры с отдельными овальными накладками



Основные характеристики:

- Ширина накладки 31 мм;
- Крепление на саморезах;
- Материал исполнения ручки и накладки – пластик;
- Толщина профиля до 72 мм;
- Цветовое исполнение: белый, коричневый;
- Произведено в Италии.

Заказной артикул	В	Н	S	Наличие подпружинивания	Цвет
SIA0002.05	31	10	60 72	нет	коричневый
SIA0002.07	31	10	60 72	нет	белый

Нажимные гарнитуры раздельные

NP Ultra



Основные характеристики:

- Крепление ручки без резьбовых винтов;
- Механизм оснащен возвратной пружиной;
- Испытано до **200 000 циклов** в соответствии с EN1906;
- толщина профиля до 80 мм;
- Высокая коррозионная стойкость, класс 5 EN1670;
- Возможна поставка ручек, окрашенных в любой цвет согласно шкале RAL;
- Произведено в **Италии**.

Название	Артикул	Цвет
Ручка NP Ultra дверная квадратная	GIE3991.02	неокрашенный
Ручка NP Ultra дверная круглая	GIE3992.02	неокрашенный

Нажимные гарнитуры раздельные

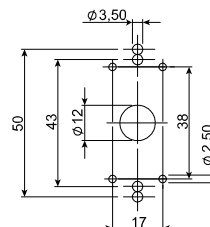
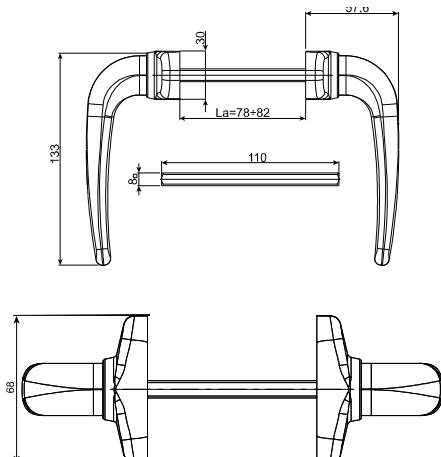
Prima PLUS



Основные характеристики:

- Крепление на саморезах;
- Материал исполнения ручки и накладки алюминий;
- Толщина профиля 80 мм;
- Ручка подпружиненная;
- Произведено в **Италии**.

Название	Артикул	Цвет
Ручка Prima Plus двусторонняя	GIE2792.02	неокрашенный



Нажимные гарнитуры раздельные из нержавеющей стали



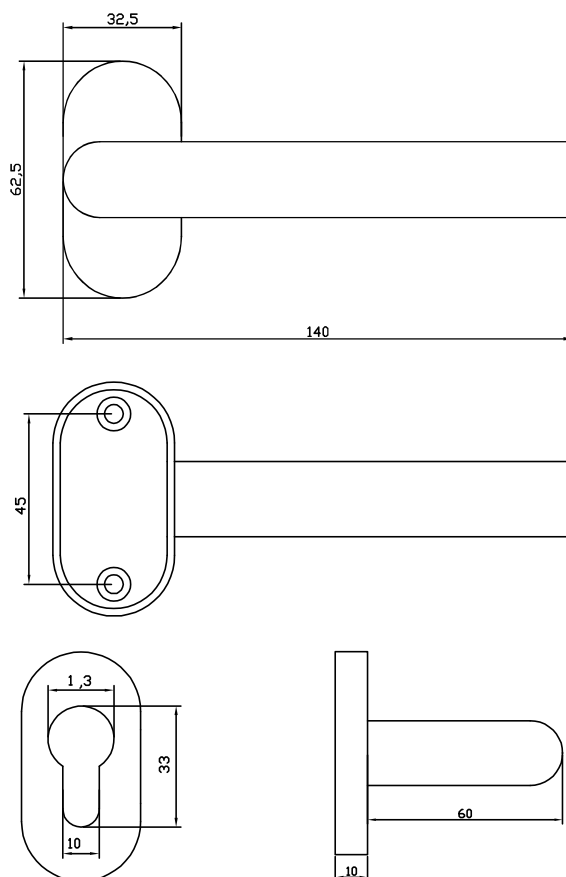
НОВИНКА



Основные характеристики:

- Двусторонний вариант;
- Материал исполнения ручки и накладки;
- Нержавеющая сталь **AISI 304**;
- Толщина профиля до 80 мм;
- Штифт 8 мм;
- Длина штифта до 125 мм;
- Крепление на самонарезных винтах. Поставляется в комплекте 4 винта 2,5 мм;
- Ручка подпружиненная;
- Крепёжный винт шестигранник с обеих сторон;
- Накладка под профильный цилиндр поставляется отдельно.

Название	Артикул	Возможность применения с многозапорным замком	Рис.
Нажимной гарнитур	ELM5125	нет	1
Нажимной гарнитур овальный	ELM5132.INOX	да	1
Нажимной гарнитур прямоугольный	ELM5133.INOX	да	2
Накладки на профильный цилиндр, 2 шт.	ELM5126	да	1, 2



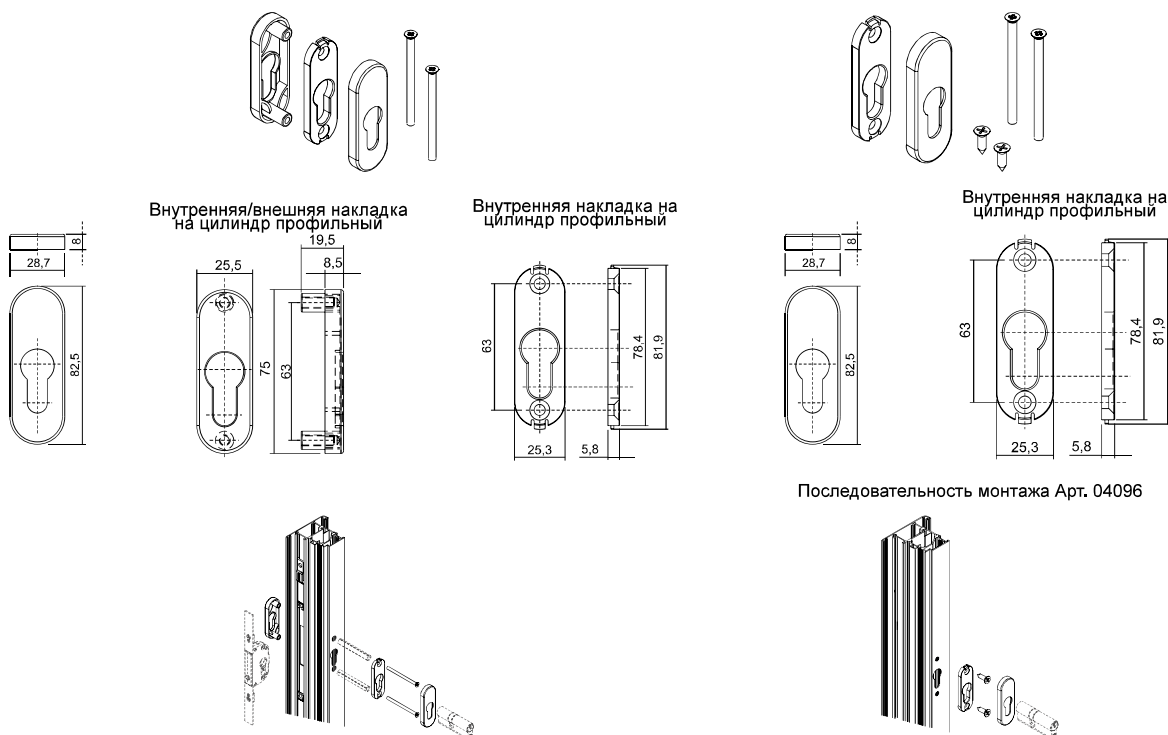
Накладка на профильный цилиндр для механизма GHIBO OUT KEY



Основные характеристики:

- Односторонний (внутренняя накладка) вариант;
- Двусторонний вариант (внутренняя/внешняя накладка). Внешнюю часть пластины невозможно снять, если не выкрутить винты с внутренней стороны балконной двери;
- совместимо с механизмами с монтажным межосевым расстоянием 63 мм, например, серия GHIBO OUT KEY;
- произведено в **Италии**.

Название	Артикул	Цвет
Накладка односторонняя на профильный цилиндр для механизма GHIBO OUT KEY	GIE4096.02	неокрашенный
Накладка двусторонняя на профильный цилиндр для механизма GHIBO OUT KEY	GIE4095.02	неокрашенный



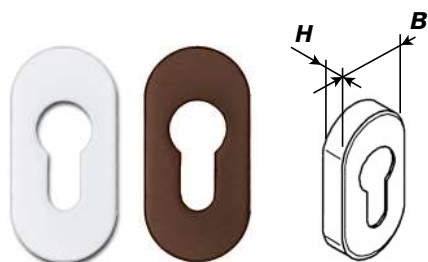
Накладка на профильный цилиндр Flora

Комплект накладок на личинку
(2 шт. с саморезами)



Название	Артикул	Цвет
Накладка на профильный цилиндр Flora	GIE1382.02	неокрашенный

Накладки на профильный цилиндр овалыные



Заказной артикул	Материал	В	Н	Цвет
HRM0063.07	Алюминий	30	10	белый (RAL 9016)
HRM0063.25	Алюминий	30	10	хром матовый
ELM1234.07	Пластик	33,5	7	белый (RAL 9016)
ELM1234.05	Пластик	33,5	7	коричневый (RAL 8019)
SIA0004.05	Пластик	30	10	коричневый (RAL 8019)
SIA0004.07	Пластик	30	10	белый (RAL 9016)

Накладки алюминиевые на профильный цилиндр прямоугольные



Заказной артикул	Материал	В	Н	Цвет
HRM0053.05/ MAX0060.05	Алюминий	30/32	10	коричневый (RAL 8019)
HRM0053.07/ MAX0060.07	Алюминий	30/32	10	белый (RAL 9016)
HRM0054.25/ MAX0060.01	Алюминий	30/32	10	хром матовый
MAX0060	Алюминий	32	10	некрашенный

Накладки круглые на профильный цилиндр



Заказной артикул	Материал	В	Н	Цвет
SIA0005.07	Пластик	50	10	белый (RAL 9016)
SIA0005.05	Пластик	50	10	коричневый (RAL 8019)

Общие указания по эксплуатации нажимных гарнитуров

<p>Эксплуатировать ручку только в правильном направлении. Макс. нагрузка на ручку не должна превышать 150Н. Открывать замок только подходящим к нему ключом, не используя посторонние предметы</p>	<p>Не использовать ручку для переноски двери</p>	<p>Не поворачивать ключ и ручку одновременно</p>	<p>Не прилагать силу при установке штифта ручки</p>