

MO - Mechanizam otvarača /Mechanism of the opening device/
Механизм открывающего устройства
ŠK - Širina krila / Width of door wing/ Ширина дверной створки

Preporuka za ugradnju /Recommendation for the installation/
Рекомендации по установке

Drvo /Wood/ Дерево: 15 zavrtnjeva 4.5x25 DIN 97
PVC /PVC/ ПВХ: 13 zavrtnjeva 4.8x16 DIN 7982, 2 zavrtnja M5 DIN 84
Aluminijum /Aluminium/ Алюминий: 13 zavrtnjeva 4.8x16 DIN 7982,
2 zavrtnja M5x8 DIN 84

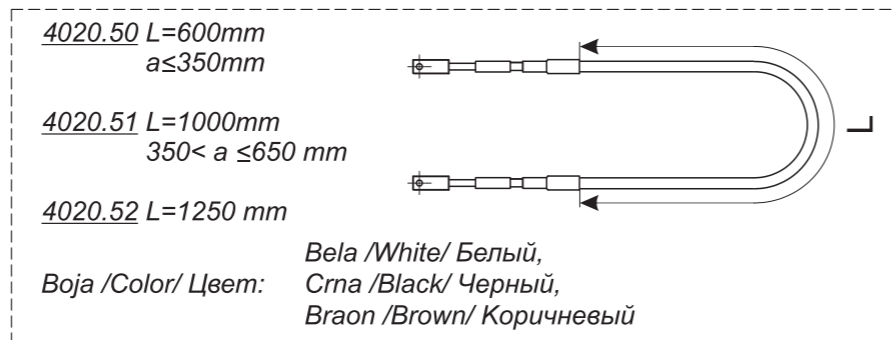
Pozicija /Position /Позиция	Naziv /Name/ Название	Kat.broj /Number/ Номер
1.	MO - Set Makaze VENTUS-a /Set - VENTUS scissors/ Комплект - Ножницы Вентус	4020.20
2.	Set - Pogonska ručica VENTUS-a /Set - VENTUS hand lever/ Комплект - Ручной рычаг Вентус	4020.30
3.	Set - Ugaoni okov VENTUS-a /Set - VENTUS corner hardware accessories/ Комплект - Аксессуары для углового устройства Вентус	4020.15
4.	Šipka VENTUS-a /VENTUS bar/ Перекладина Вентус	4020.18
5.	Profilisani poklopac /Profiled cover/ Профилированная крышка	4020.19
6.	Potične makaze /Sliding scissors/ Раздвижные ножницы	2007.00/4020.40/ 4020.41

VENTUS okov - mehanizam za svetlarnike
/VENTUS hardware - top open hung skylight mechanism/
ВЕНТУС - скобяные приборы для окон

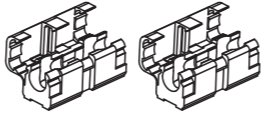
Položaj graničnika 1 u odnosu na fiksiranu osu obrtanja na štoku 2 određuje ugao otklona d krila prozora. Ukoliko je graničnik bliže gornjoj fiksiranoj osi obrtanja to je ugao otklona krila veći.

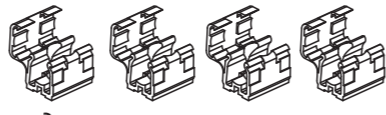
Position of stops 1 compared to a fixed axis of rotation determines the frame 2 deflections angle of window tilt. If the upper limit stop closer to a fixed axis of rotation that is greater tilt angle.


Положение ограничителя 1 относительно фиксированной оси вращения на оконной раме 2 определяет угол наклона α створки окна. Насколько ближе находится ограничитель к верхней фиксированной оси вращения, настолько больше угол наклона створки.

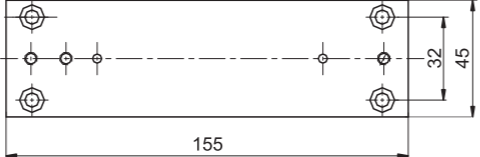


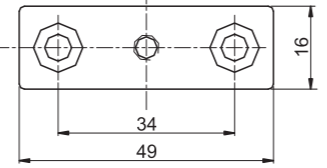
- 1 4020.60.10
Vodica sajle
Guiding part of the wire rope
Направляющая троса

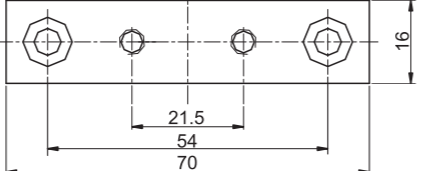

- 2 4020.65
PVC vodice
PVC guiding part
Направляющие из полиамида


- 3 4020.50.06 (2x)
Spojnica sajle
Joint of the wire rope
Соединительные втулки троса


- 4 4020.70
Pločica za fiksiranje ručice
Fixing plate for handle
Пластина для закрепления ручки


- 5 4020.71 (4x)
Pločica za fiksiranje vodice
Fixing plate for guiding part
Пластина для закрепления направляющей


- 6 4020.72 (2x)
Pločica za fiksiranje vodice sajle
Fixing plate for guiding part of wire rope
Пластина для фиксации направляющей троса



Напомена /Note/ Примечание:
 Pozicije 4, 5 i 6 se koriste pri montaži na zid.
 Positions 4, 5 and 6 are used for installing on the wall.
 Позиции 4, 5 и 6 применяются для монтажа на стены.

