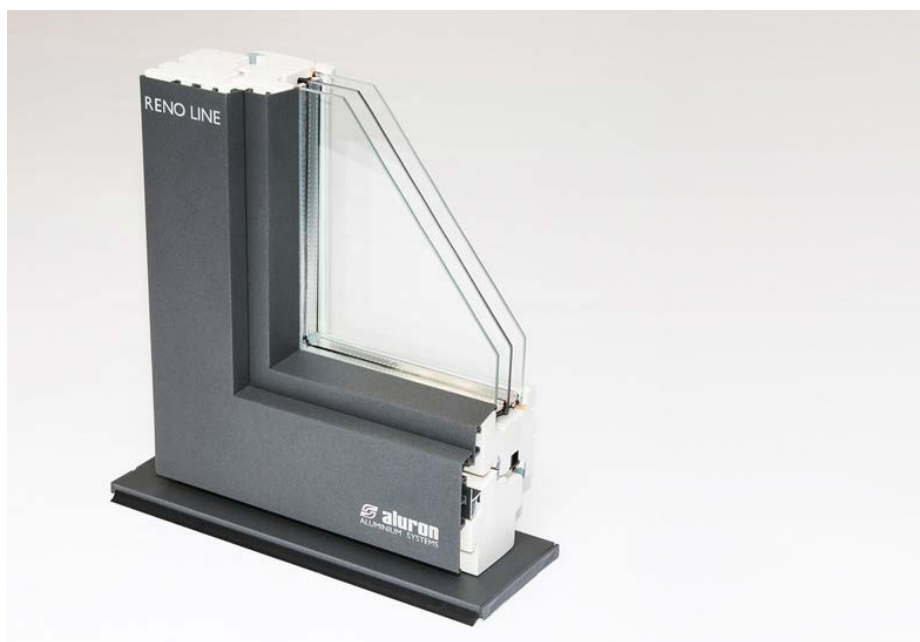


3. Деревяно-алюминиевые системы



АЛЮ
СТАРТ

Виды, свойства и назначение дерево-алюминиевых систем



Вопрос о том, какие окна лучше - деревянные или пластиковые, уже давно не является темой для дискуссий. Если для Вас важны комфорт, уют и здоровье, Вы отдадите безусловное предпочтение деревянным окнам.

Они обладают превосходными теплофизическими характеристиками: высокой звукоизоляцией, низкой теплопроводностью, устойчивостью к перепадам температуры, а также способностью поддерживать баланс влаги в помещении.

Немаловажен и тот факт, что деревянные окна являются связующим звеном в любом интерьере, поддерживая другие элементы из дерева: паркет, двери и мебель.

Все чаще и чаще останавливая свой выбор на деревянных окнах, покупатели предъявляют к ним все более высокие требования, к числу которых относятся увеличение срока службы изделия, сохранение формы и внешнего вида, сокращение материальных и временных затрат на уход и ремонт. Все эти требования можно удовлетворить за счет правильного подбора конструкции и материалов для изготовления окон.

Лучший способ продлить срок службы деревянного окна - защитить его снаружи алюминиевыми накладками. Деревянные окна, облицованные с внешней стороны алюминиевыми профилями, объединили в себе все лучшие свойства как деревянных, так и алюминиевых окон: устойчивость к старению и внешним климатическим воздействиям (влаге, ультрафиолетовым лучам, кислотной среде), высокую экологичность, хорошую тепло- и звукоизоляцию. Благодаря естественной вентиляции между деревом и алюминиевыми профилями окна не подвержены гниению.

Технология изготовления дерево-алюминиевых окон пришла к нам из Европы, где подобные конструкции пользуются повышенным спросом. Все большее распространение получают защитные облицовочные профили и на российском рынке, причем в самых разных его сегментах: и в частных заказах, и в малоэтажном строительстве, и в крупных коммерческих объектах.

Система защитных профилей проста в установке и может быть смонтирована как на вновь изготовленное окно, так и на окна, уже установленные на объекте. Монтаж профилей возможен на оконные конструкции любых типов открывания и конфигураций, включая арочные и трапециевидные.

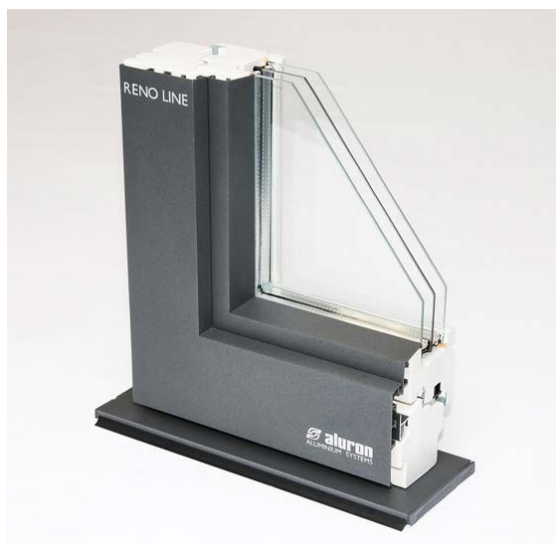
Компания ТБМ предлагает широкий ассортимент систем облицовочных алюминиевых профилей в различных ценовых группах.

«Эконом-класс» представлен системой отечественного производства «АЛЮСТАРТ», разработанной и запатентованной компанией ТБМ. Система позволяет, используя минимальное количество профилей, решать самые сложные конструкционные задачи. Производство всех элементов системы осуществляется российскими предприятиями, что делает продукцию более доступной для производителей окон и конечных потребителей их продукции.

В категории «Стандарт» – системы ALUSTART PLUS и ALURON GEMINI европейского производства с прекрасным соотношением цены и качества.

В системах ALURON GEMINI алюминиевый профиль выполняет не только защитно-декоративную функцию, но и является неотъемлемым конструктивным элементом, примыкая непосредственно к стеклопакету, а не к деревянной части окна.

Компания ТБМ поставляет профили всех перечисленных систем как в неокрашенном, так и в окрашенном виде.

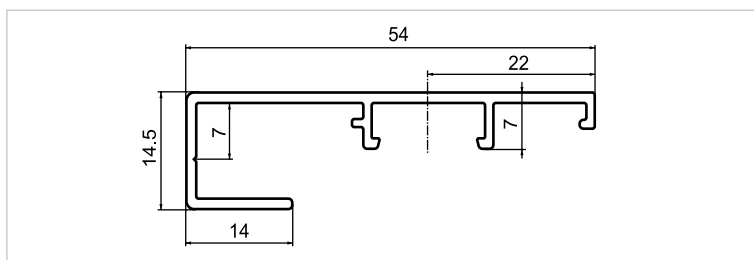


Деревянное окно с системой защитно-декоративных профилей ALUSTART PLUS

Окна, облицованные алюминием, сохраняют первоначальную окраску, не требуют дополнительного ухода и полностью соответствуют интерьеру Вашего дома или квартиры.

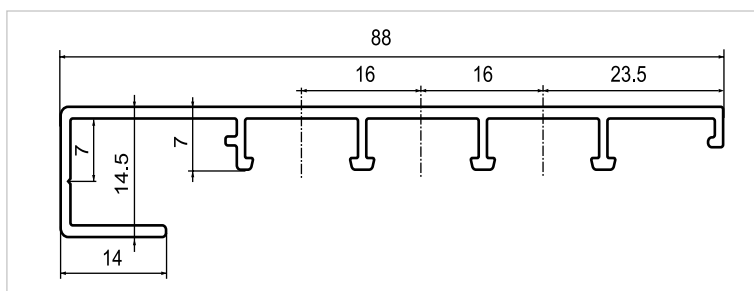
Система защитно-декоративных профилей АЛЮСТАРТ

Профили и комплектующие системы АЛЮСТАРТ



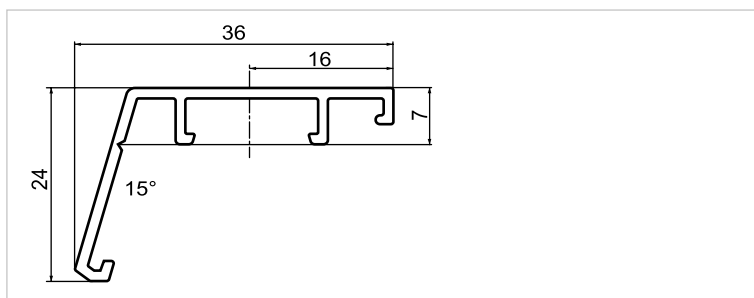
Профиль на раме P6003 (5,8 м)

ROS0150.01	алюминий неокрашенный
------------	-----------------------



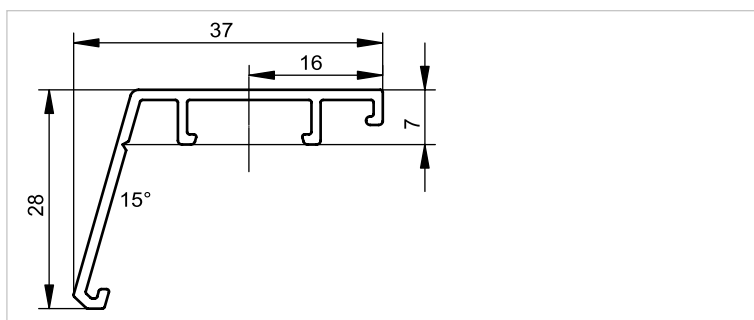
Профиль на раме P6004 (5,8 м)

ROS0152.01	алюминий неокрашенный
------------	-----------------------



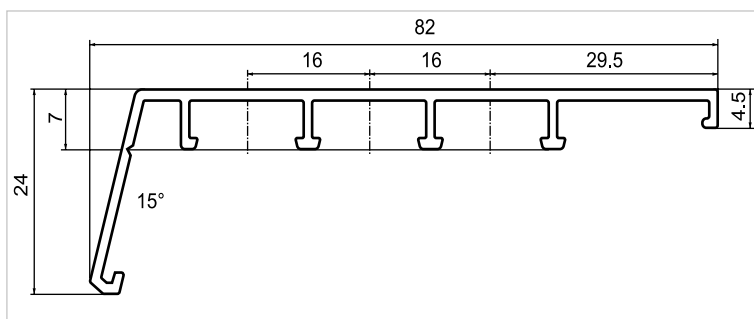
Профиль на створке P6010 (5,8 м)

ROS0154.01	алюминий неокрашенный
------------	-----------------------



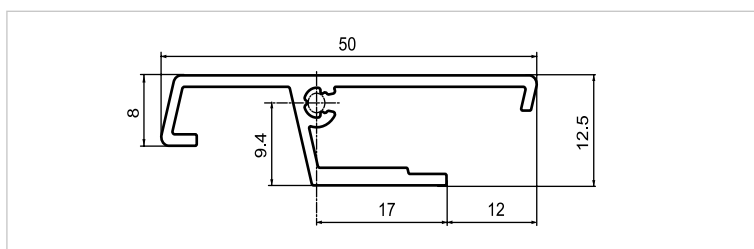
Профиль на створке P6012 (5,8 м)

ROS0984.01	алюминий неокрашенный
------------	-----------------------



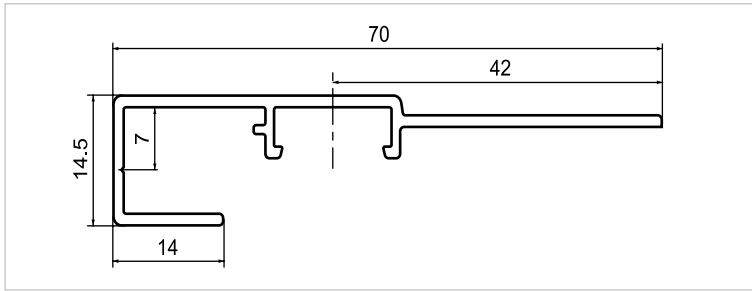
Профиль на створке P6013

ROS0168.01	алюминий неокрашенный
------------	-----------------------



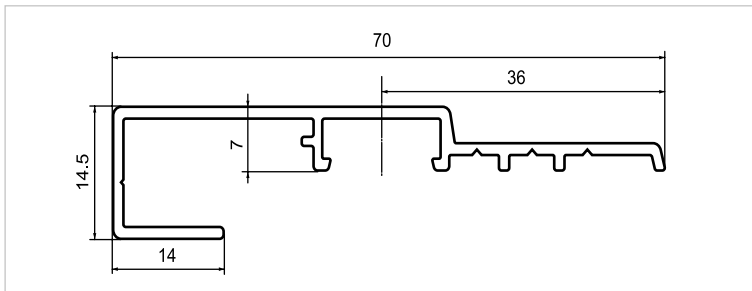
Накладка на водоотводный профиль P6030 (5,8 м)

ROS0160.01	алюминий неокрашенный
------------	-----------------------



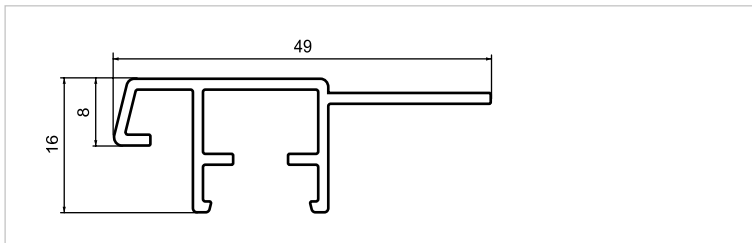
Профиль на импосте Р6020 (5,8 м)

ROS0163.01	алюминий неокрашенный
------------	-----------------------



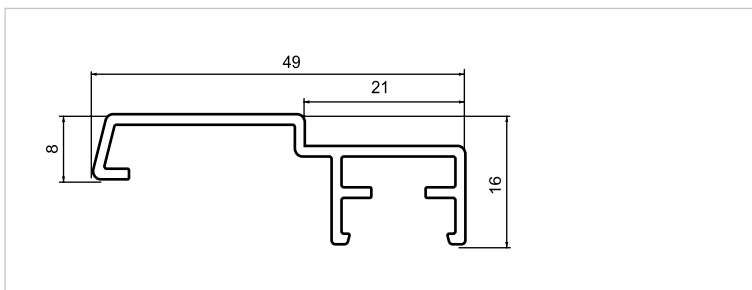
Профиль на импосте Р6020/1 (5,8 м)

ROS0165.01	алюминий неокрашенный
------------	-----------------------



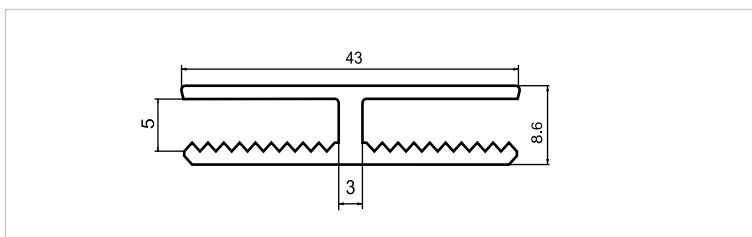
Профиль на штупле Р6022 (5,8 м)

ROS0156.01	алюминий неокрашенный
------------	-----------------------



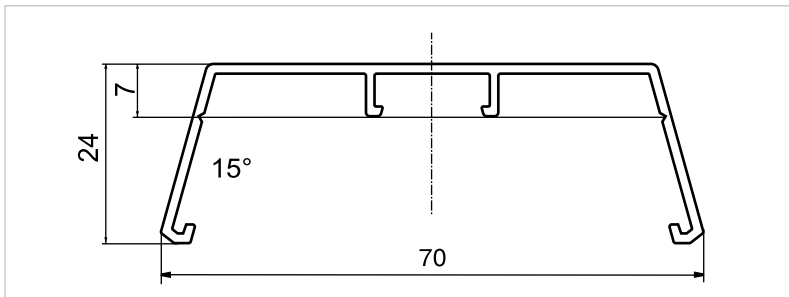
Профиль на штупле Р6022/1 (5,8 м)

ROS0158.01	алюминий неокрашенный
------------	-----------------------



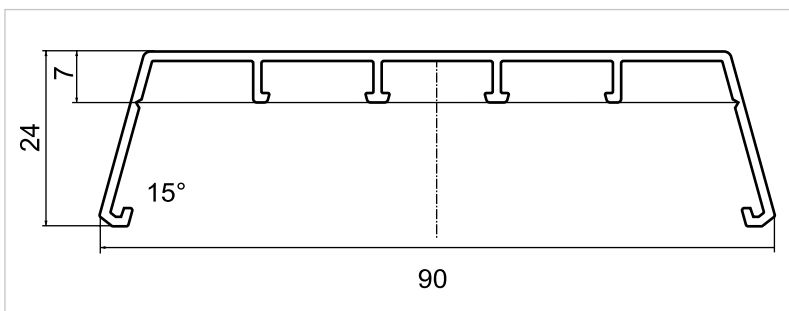
Профиль соединительный (5,8 м)

ROS0170.01	алюминий неокрашенный
------------	-----------------------



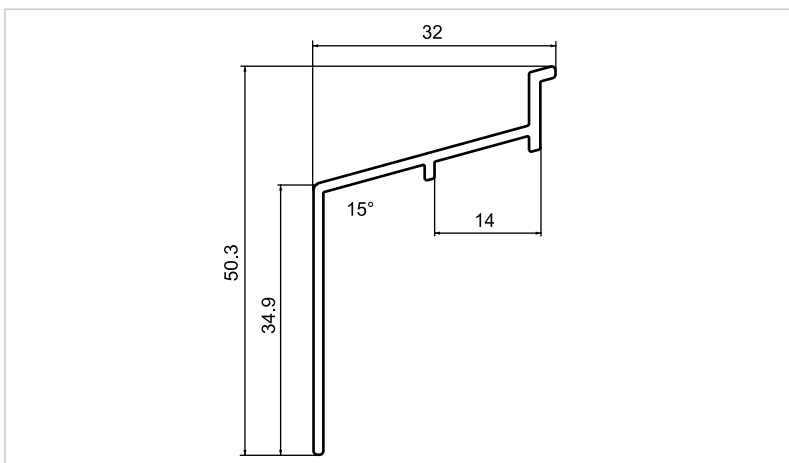
Накладка на малый горбылек (5,8 м)

ROS0180.01 алюминий неокрашенный



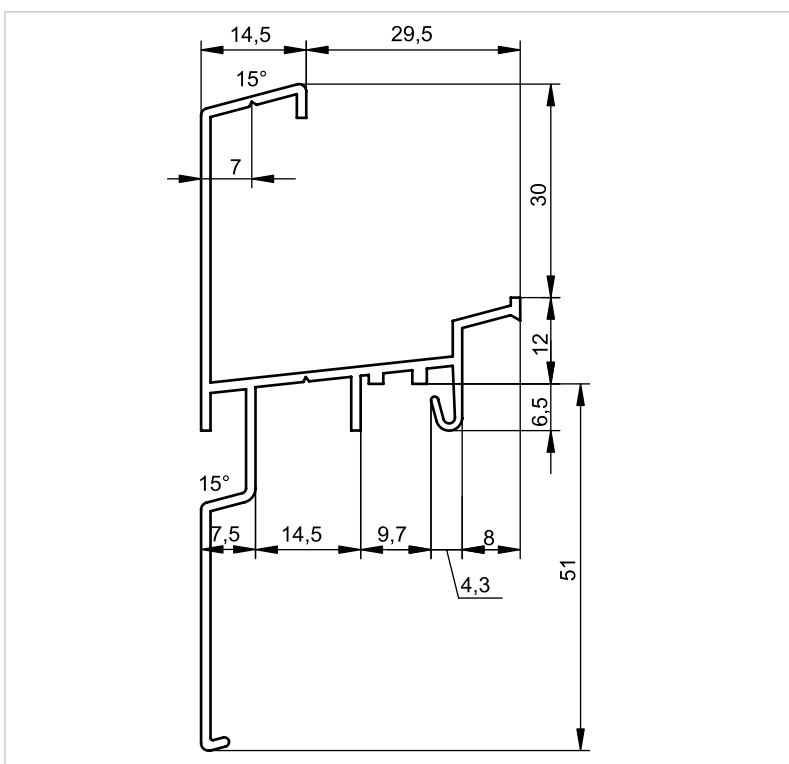
Накладка на горбылек (5,8 м)

ROS0190.01 алюминий неокрашенный



Профиль рамный под водоотводную шину Р6040 (5,8 м)

ROS0167.01 алюминий неокрашенный



Профиль водоотводный (5,8 м)

ROS0096.01 алюминий неокрашенный



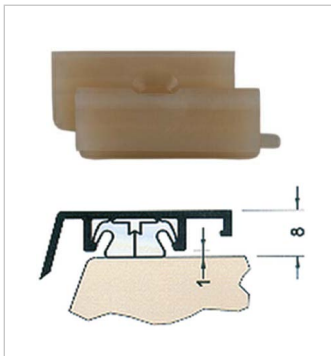
Держатель 9 мм

ROS0067.42
ROS1066/8
GUT0067.42



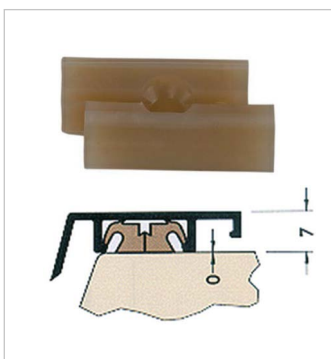
Уголок добавочный

ROS0070.OTF
(для створок
P6010 и P6013)



Держатель 8 мм

ROS0066.32
ROS1066/7
GUT0066.32



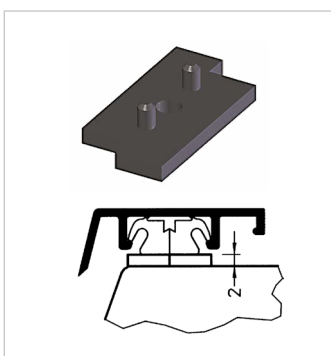
Держатель 7 мм

ROS0066.14
GUT0066.14
ROS1066/6



Монтажная пластина
для установки держателя
на створку

ROS0071



Прокладка 2 мм

ROS0068.OTF



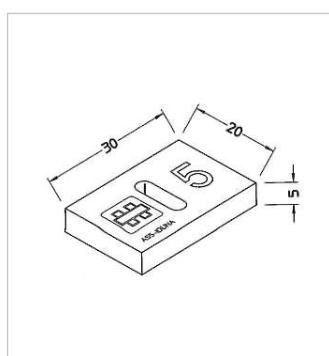
Монтажная пластина
для установки держателя
на раму

ROS0070



Уголок основной

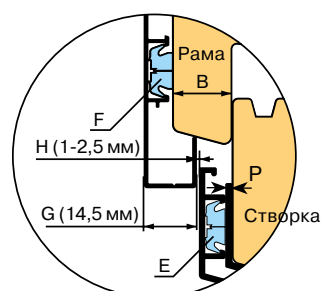
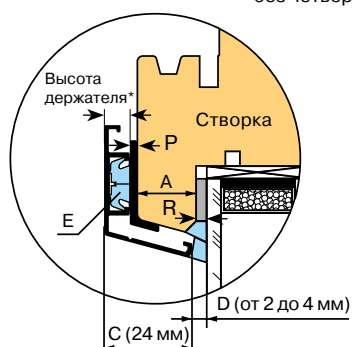
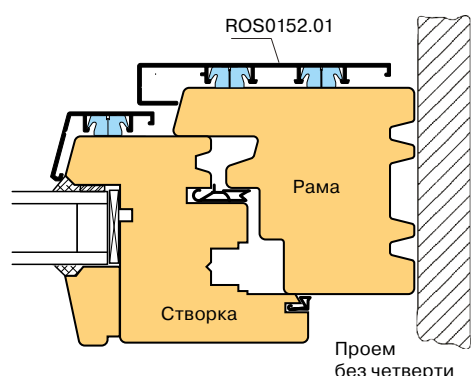
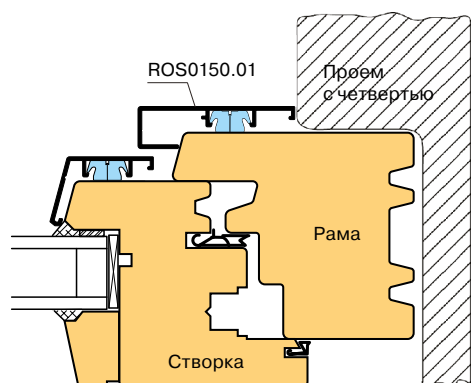
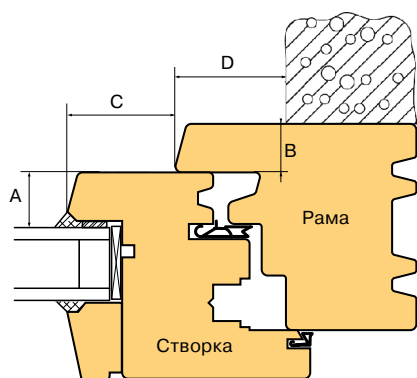
ROS0069



Прокладка 5 мм

GUT0068

Методика подбора профилей и комплектующих



Основные этапы подбора профилей и комплектующих

1. Для правильного подбора алюминиевых профилей и комплектующих Вам потребуются следующие чертежи:

- все виды используемых в заказе оконных (дверных) конструкций с указанием габаритных размеров;
- сопряжение рамы со створкой с указанием всех необходимых для расчета размеров: A, B, C, D;
- штульповое и/или импостное соединение с указанием размеров профилей,
- чертеж нижней рамы с указанием типа водоотводного профиля.

2. На основании имеющихся чертежей осуществляется подбор алюминиевых профилей. Базовые схемы облицовки основных типов конструкций и их отдельных узлов рассматриваются далее в разделе «Схемы облицовки различных узлов оконных конструкций».

На выбор рамного профиля влияет способ установки окна в оконный проем: с четвертью или без.

3. Следующим этапом рассчитывается толщина держателей.

Нужная высота держателей* (клипс) для крепления профилей подбирается в зависимости от сечения оконного профиля, на котором производится монтаж. Расчет высоты держателей производится по следующим формулам:

Держатель на створке:

$$E = (C - A) + D - P^{**} - R^{***}, \text{ где:}$$

E – высота держателя на створке.

A – толщина напlava зависит от типа оконного профиля;

C – высота профиля на створке (24 мм);

D – величина зазора между стеклопакетом и алюминиевым профилем (от 2 до 4 мм).

P – толщина монтажной пластины ROS0071 (1 мм)

R – толщина самоклеящейся прокладки (форлегебанд)**

Расстояние между стеклопакетом и алюминиевым профилем должно быть в пределах от 2 до 4 мм.

Держатель на раме:

$$F = G - (B - E) + H + P^{**}, \text{ где:}$$

F – высота держателя на раме;

B – толщина напlava зависит от типа оконного профиля;

E – высота держателя на створке;

G – высота профиля на раме (14,5 мм);

H – величина зазора между рамным и створочным алюминиевыми профилями (от 1 до 2,5 мм).

P – толщина монтажной пластины ROS0071 (1 мм)

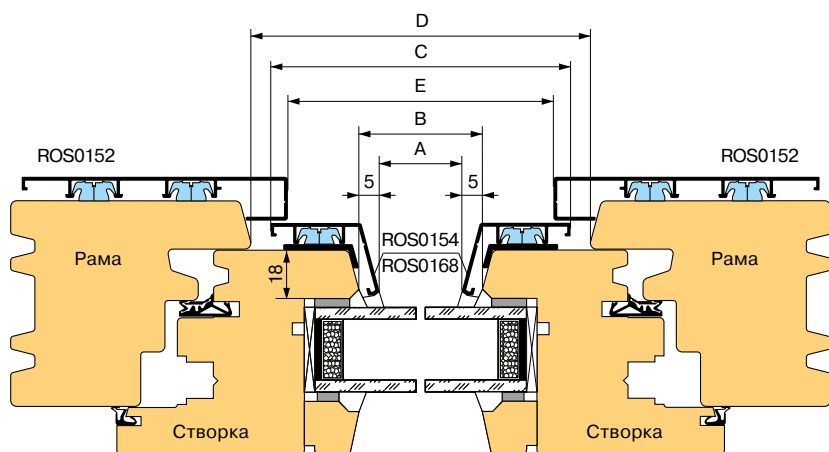
Для установки держателей НЕОБХОДИМО применять оцинкованные шурупы 3x20 с потайной головкой.

* Высота держателя (клипсы) включает в себя толщину алюм. профиля

** При установке монтажной пластины ROS0071

*** При установке самоклеящейся прокладки (форлегебанд).

Определение размеров рамы и створки



- A - Внутренний размер алюминиевой рамы на створку
- B - Размер светового проема деревянной створки
- C - Внешний размер алюминиевой рамы на створку
- D - Размер светового проема деревянной рамы
- E - Внутренний размер алюминиевой рамы на деревянную раму

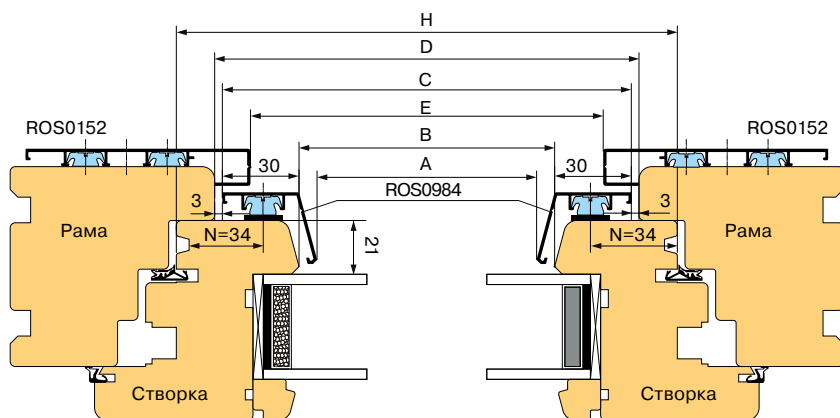
Для системы профилей с толщиной наплава 18 мм размеры алюминиевых рам на деревянные створку и раму определяются по следующим формулам:

Внутренний размер алюминиевой рамы на створку =
 Размер светового проема деревянной створки - 5 мм*2 (10 мм):
 $A = B - 10$.

Внешний размер алюминиевой рамы на створку (для профиля ROS0154.01) =
 Внутренний размер алюминиевой рамы на створку + 36 мм*2 (72 мм):
 $C = A + 72$.

Внешний размер алюминиевой рамы на створку (для профиля ROS0168.01) =
 Внутренний размер алюминиевой рамы на створку + 82 мм*2 (164 мм):
 $C = A + 164$.

Внутренний размер алюминиевой рамы на деревянную раму =
 размер светового проема рамы - 14 мм*2 (28 мм):
 $E = D - 28$.



- A - Внутренний размер алюминиевой рамы на створку
- B - Размер светового проема деревянной створки
- D - Размер светового проема деревянной рамы
- E - Внутренний размер алюминиевой рамы на деревянную раму
- C - Внешний размер алюминиевой рамы на створку
- H - Наружный размер деревянной створки

Для системы профилей толщиной наплава 21 мм размеры алюминиевых рам на деревянные створку и раму определяются по следующим формулам:

Внешний размер алюминиевой рамы на створку =
 Размер светового проема деревянной створки + 30 мм*2 (60 мм):
 $C = B + 60$.

Внутренний размер алюминиевой рамы на створку (для профиля ROS0984.01) =
 Внешний размер алюминиевой рамы на створку - 37 мм *2 (74 мм):
 $A = C - 74$.

Внутренний размер алюминиевой рамы на деревянную раму =
 Размер светового проема деревянной рамы - 14 мм *2 (28 мм)(14 мм высота носа профиля ROS0152.01):
 $E = D - 28$.

Сборка и установка

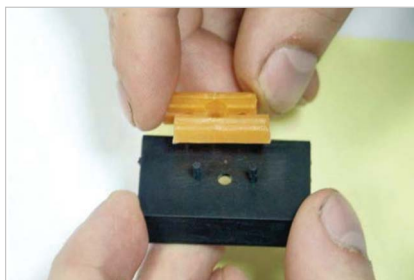


Рис. 1

После выбора профилей, определения их размеров и расчета высоты держателей можно приступать к сборке и установке декоративно-защитных накладок.

Установка держателей

Подобранные держатели устанавливаются на деревянную конструкцию на расстоянии 80 мм от углов (рамы и створки) с интервалом 150-200 мм. При установке держателей на створку в качестве шаблона можно использовать монтажную пластину артикул ROS0071 (рис. 1–2). В этом случае высота держателя уменьшается на 1 мм (толщина самой монтажной пластины).

Для установки держателей на раму необходимо изготовить шаблон из отрезка рамного профиля длиной 100–150 мм с отверстиями диаметром 10 мм (рис. 3–6). Для установки широкого рамного профиля с несколькими монтажными пазами держатели следует устанавливать в шахматном порядке.

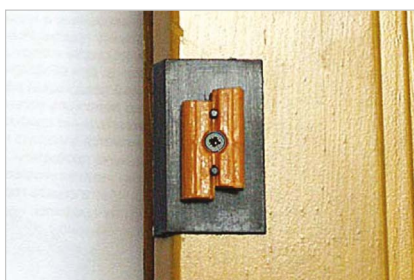


Рис. 2



Шаблон

Рис. 3



Рис. 4

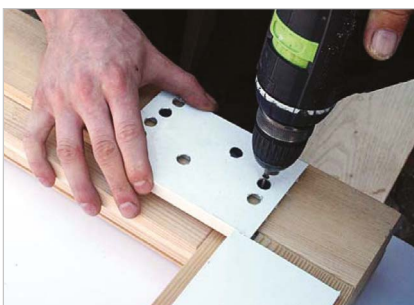


Рис. 5

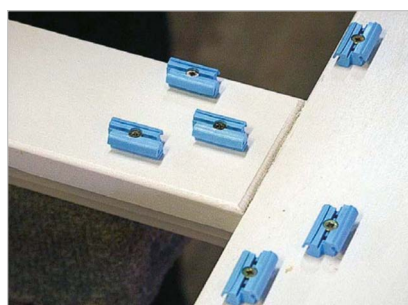


Рис. 6

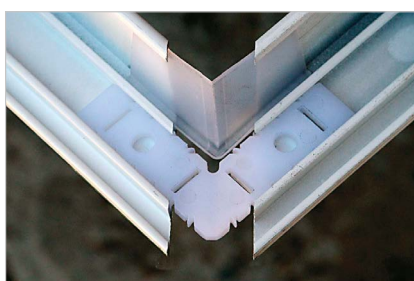


Рис. 7

Сборка и установка алюминиевой створки

1. Створочный профиль нарезают в нужный размер под углом 45°.
2. Углы створочных профилей соединяются при помощи основного (ROS0069) и добавочного (ROS0070.OTF) уголков жесткости (рис. 7–8).
3. Через отверстия в основном уголке заливается однокомпонентный клей по металлу.
4. После затвердевания клея створка готова к установке. Собранный конструкция защелкивается на заранее установленных на деревянной створке держателях.
5. Зазор между алюминиевым профилем и стеклопакетом уплотняется силиконом.

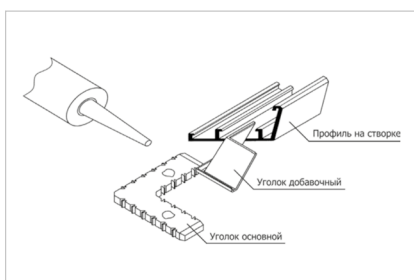


Рис. 8



Рис. 9



Рис. 10

Установка рамных и импостных профилей

1. Рамные и импостные профили нарезают в нужный размер под углом 90°.
2. Отрезки алюминиевой рамы между собой не соединяют, а крепят по отдельности на предварительно установленные на деревянном окне держатели (рис. 9–10).
3. Вертикальные профили проходят сверху донизу, а горизонтальные пристыковываются к ним.
 На вертикальных профилях сверху и снизу до внешней части деревянной рамы необходимо сделать вырез на глубину, равную ширине деревянного рамного профиля. Для облегчения выполнения реза на профилях имеется специальный продольный желобок, поэтому достаточно выполнить только поперечный пил и отломить ненужный фрагмент (рис. 11–13).
4. Аналогичные вырезы в рамных профилях делают при наличии в конструкции импостов (как горизонтальных, так и вертикальных) (рис. 14–15). Места стыков алюминиевых профилей изолируют силиконом.
5. Горизонтальные профили устанавливают вплотную между вертикальными. Места стыков уплотняют силиконом.

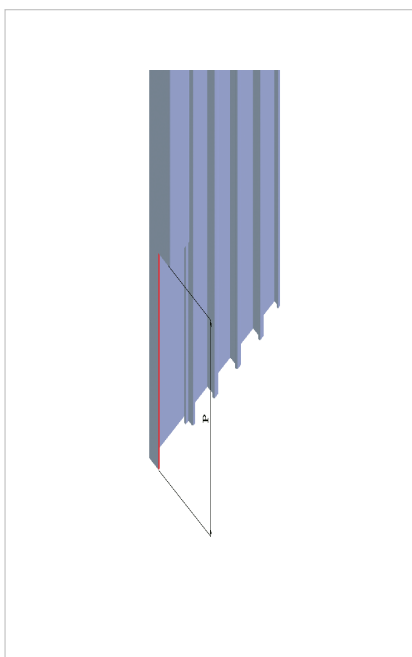


Рис. 11



Рис. 12

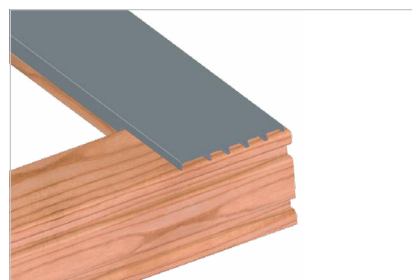


Рис. 13

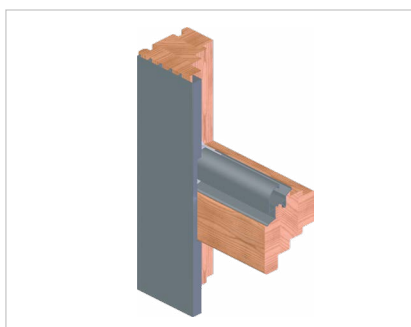


Рис. 14

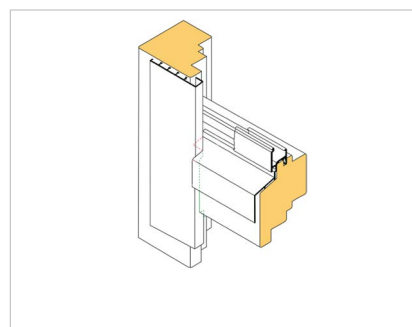
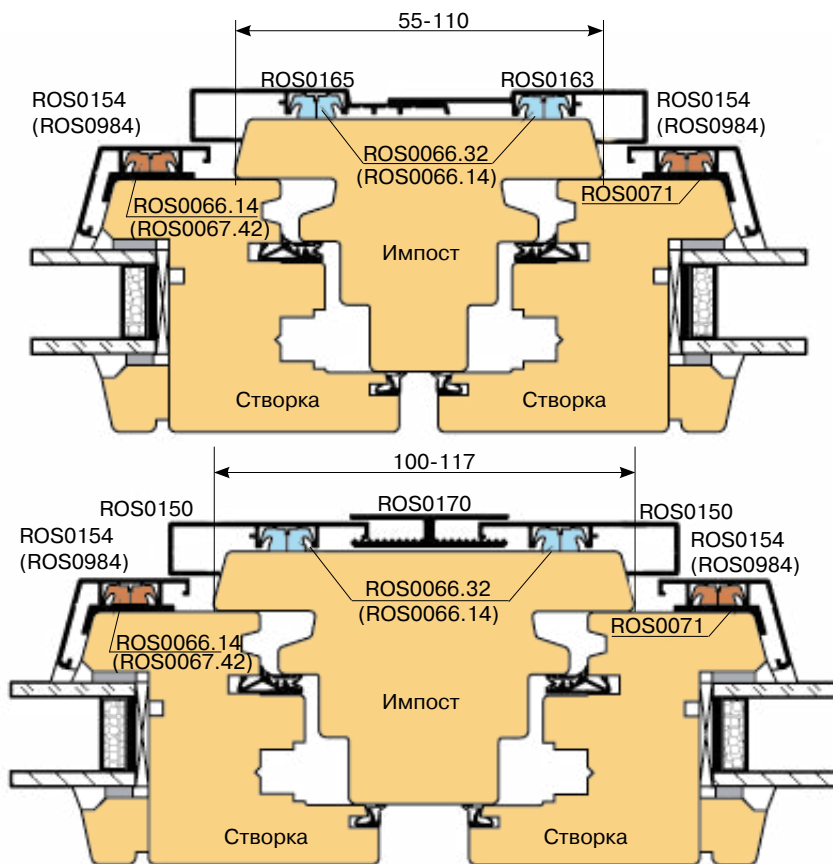
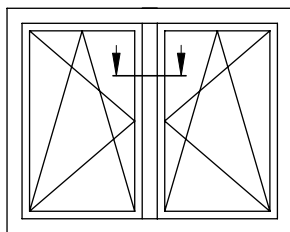


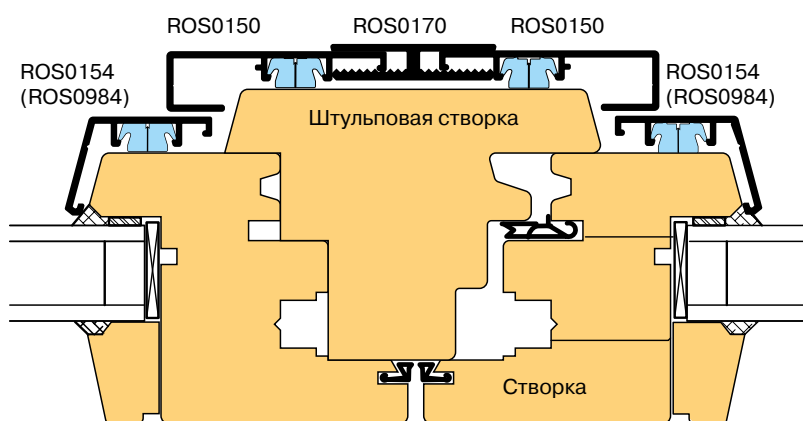
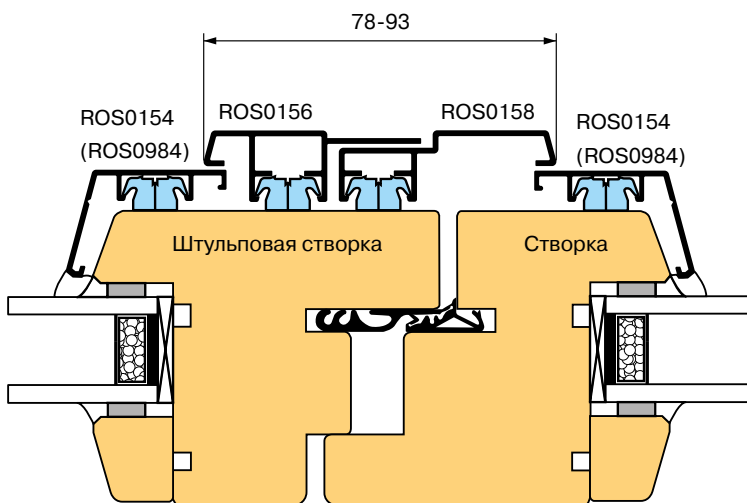
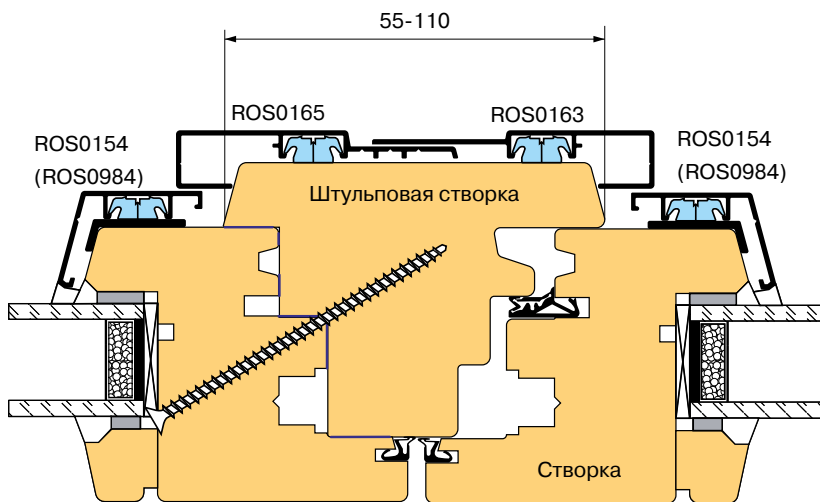
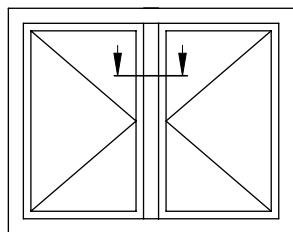
Рис. 15

Схемы облицовки различных узлов оконных конструкций

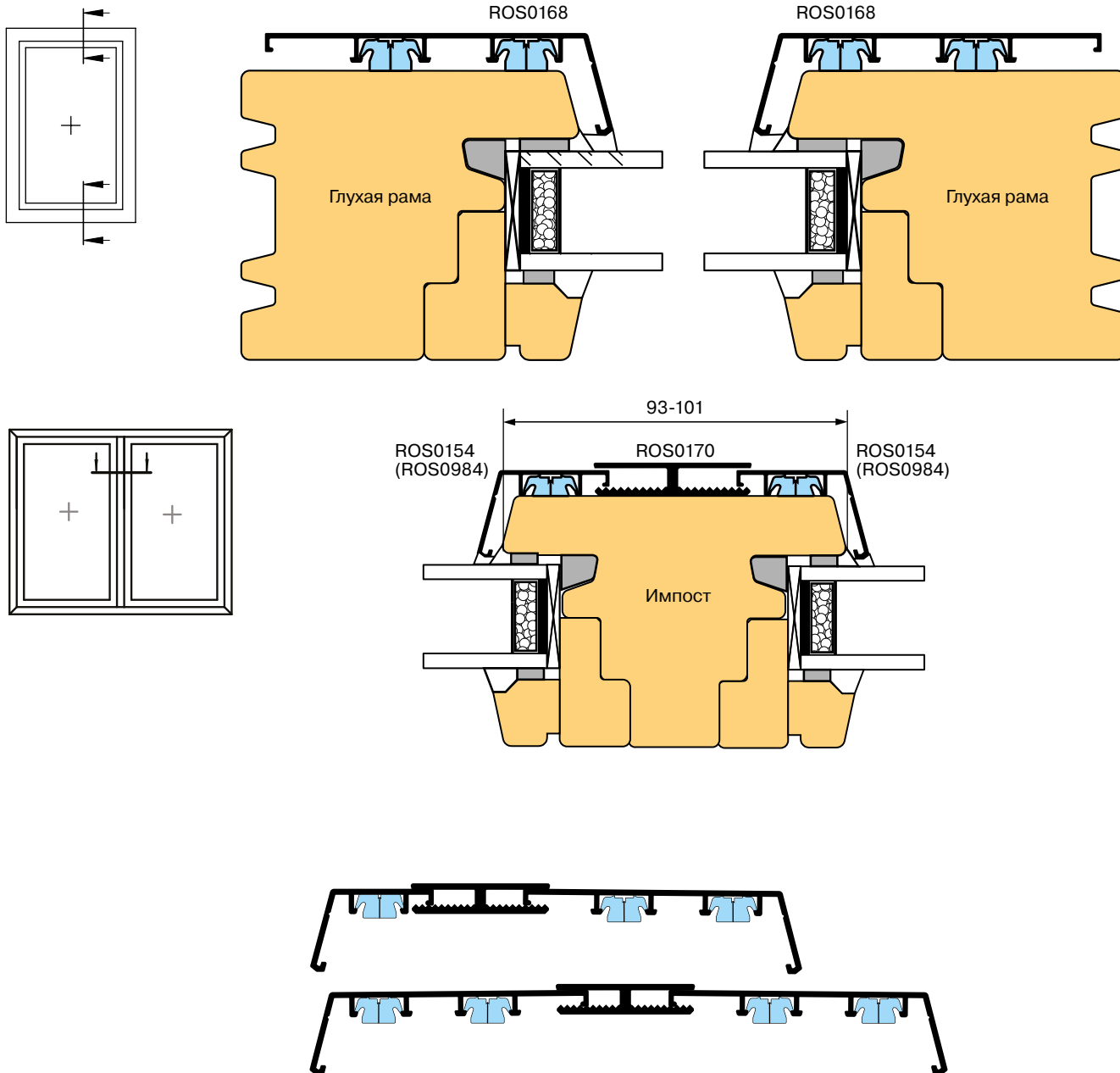
Конструкции с импостом



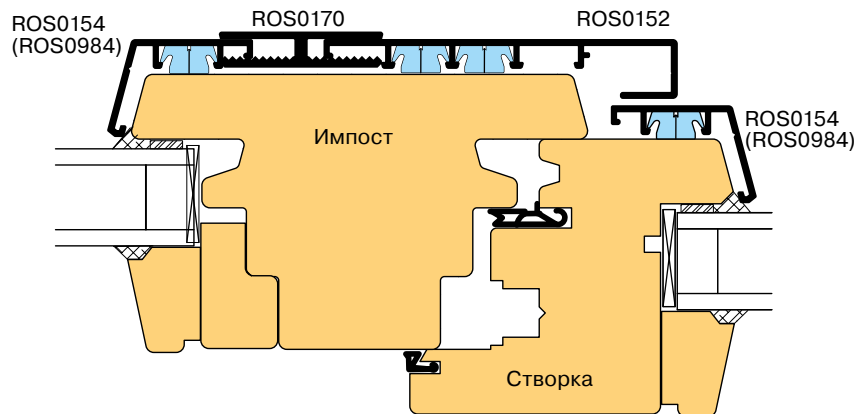
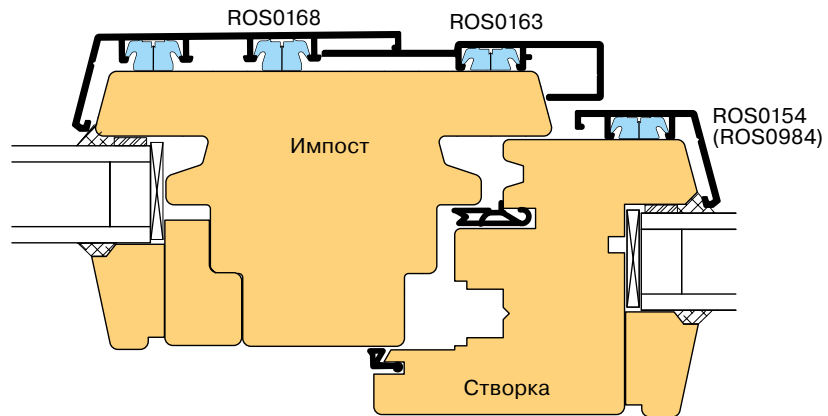
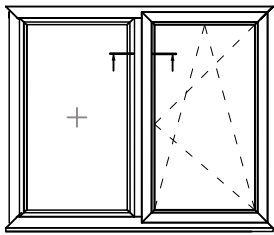
Конструкции со штурлом



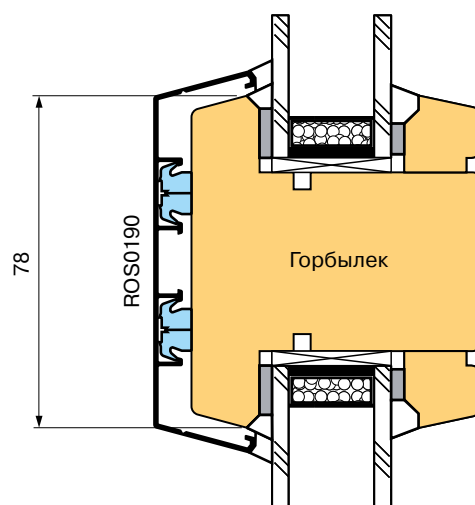
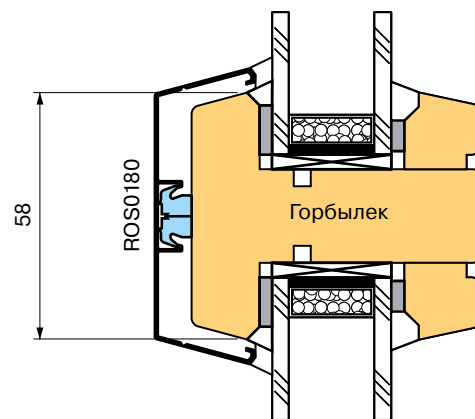
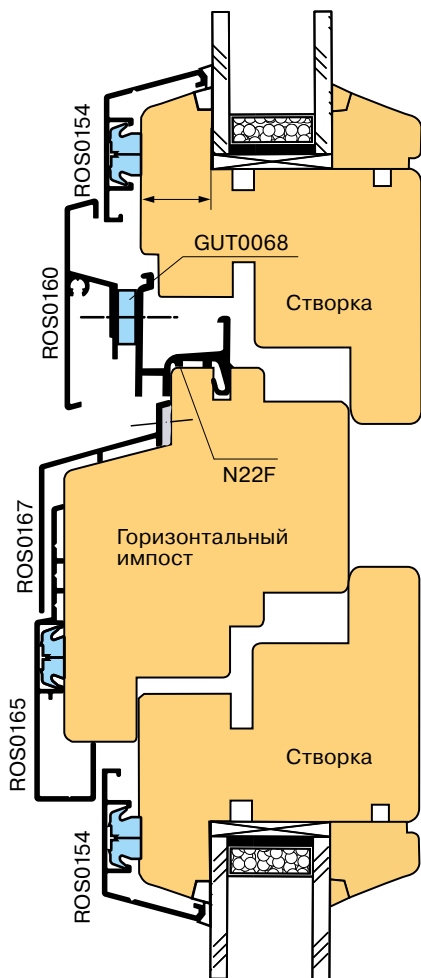
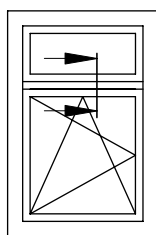
Конструкции с глухими створками



Конструкции с поворотной-откидной и глухой частями



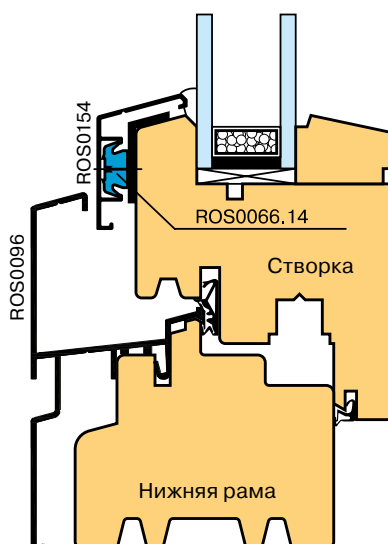
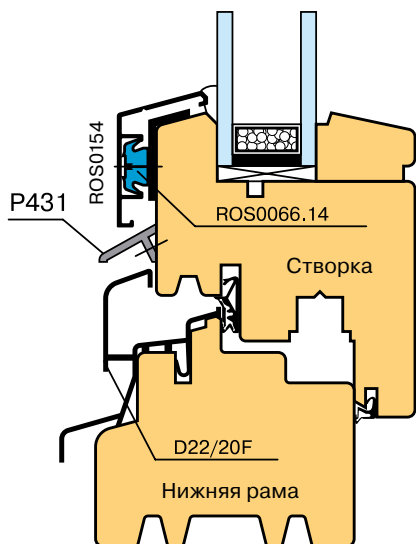
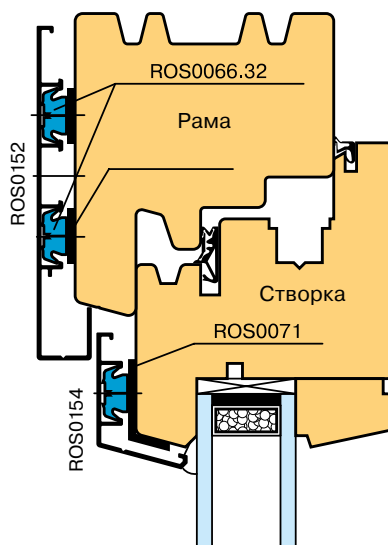
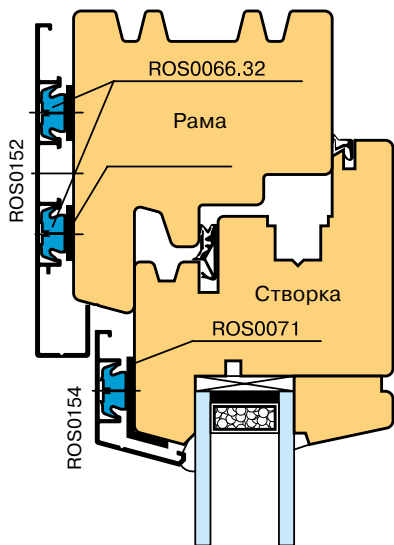
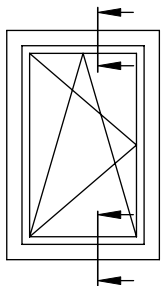
Конструкции с горизонтальным импостом и горбылками



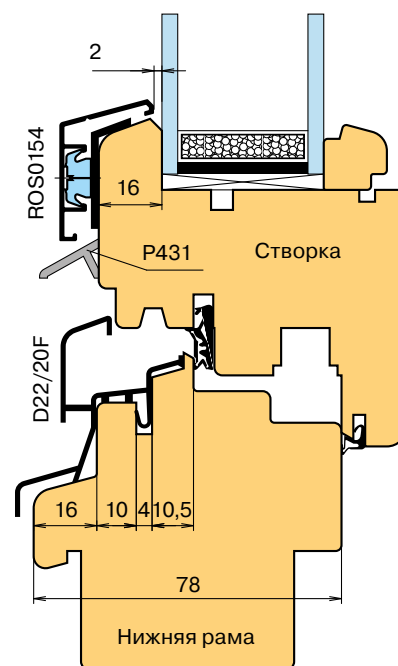
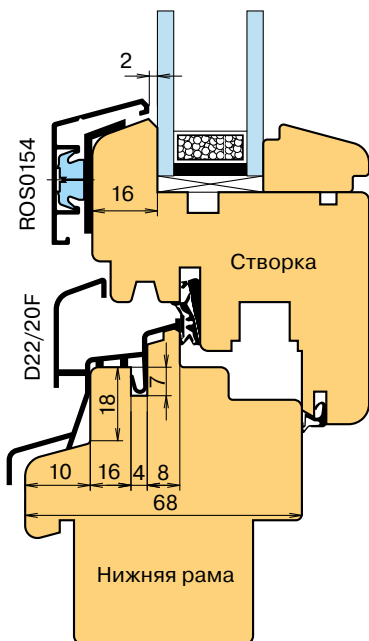
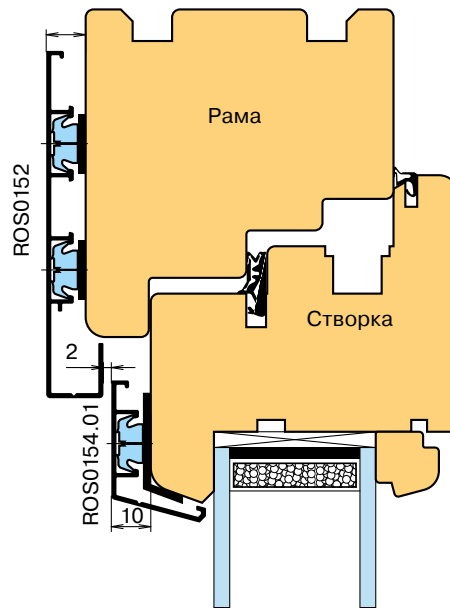
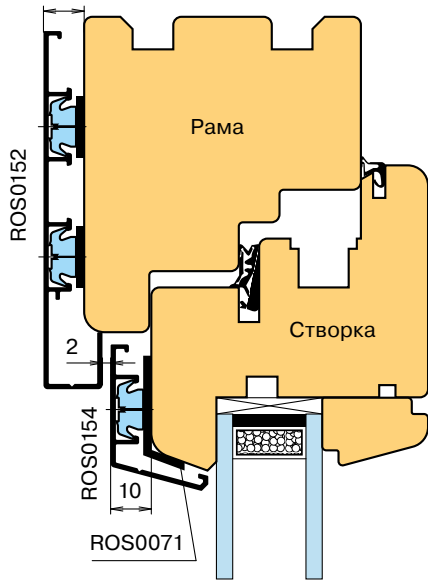
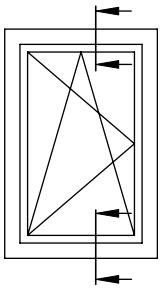
Конструкции с водоотводными профилями



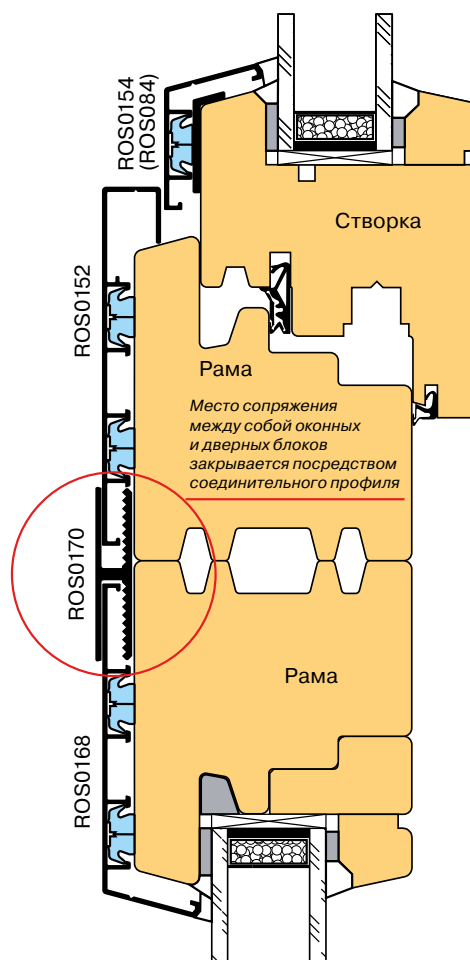
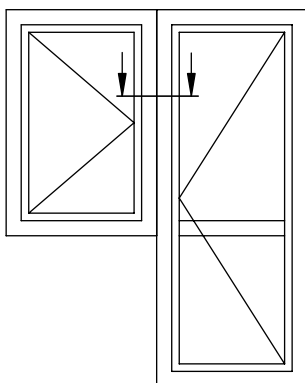
Конструкции с водоотводными профилями

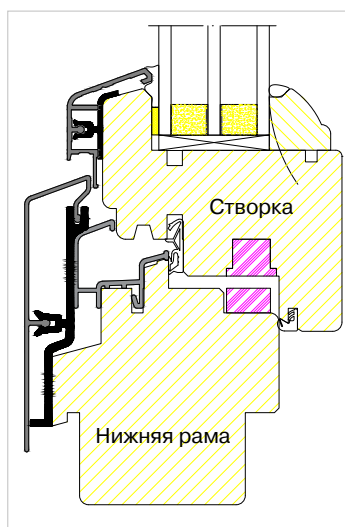


Конструкции с водоотводными профилями



Сопряжение оконного и дверного блоков

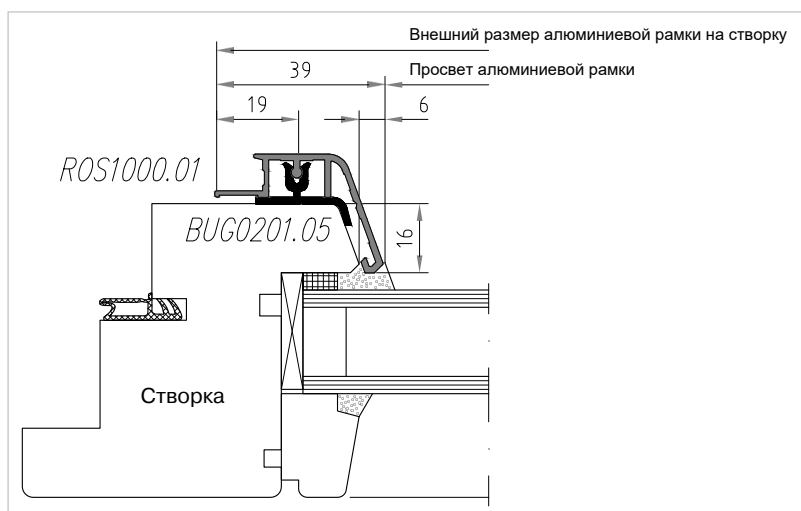




Дерево-алюминиевая защита: алюминий и дерево – идеальная комбинация двух испытанных материалов для производства окон. Алюминиевый профиль снаружи обеспечивает абсолютно надежную и долговременную защиту от атмосферных воздействий. Дерево со стороны помещения вызывает ощущение домашнего уюта, а с наружной стороны оно надежно защищено алюминием от ветра и непогоды.

Преимущества:

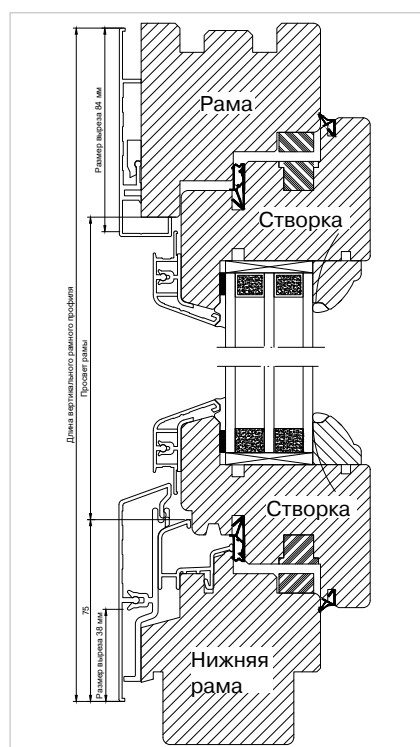
- привлекательный дизайн,
- исключительная защита от атмосферных воздействий,
- минимальная потребность в уходе,
- большой срок службы окон.



Определение размеров алюминиевой рамки на створку

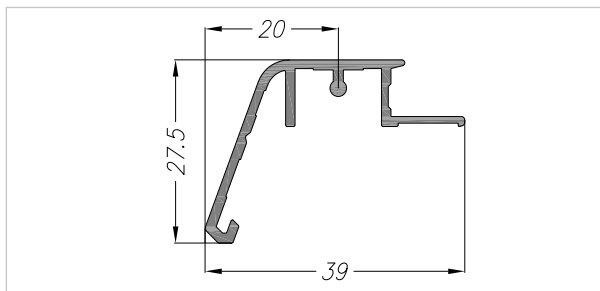
Створочный профиль отрезается под 45°

Размер распила = Размер просвета деревянной створки + 2 x 33 мм

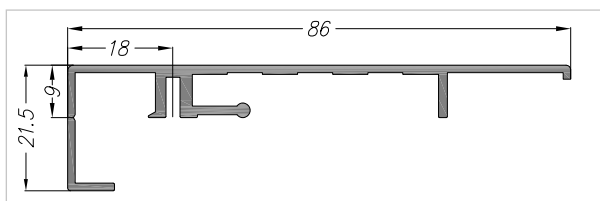


Определение размеров алюминиевой рамки на раму

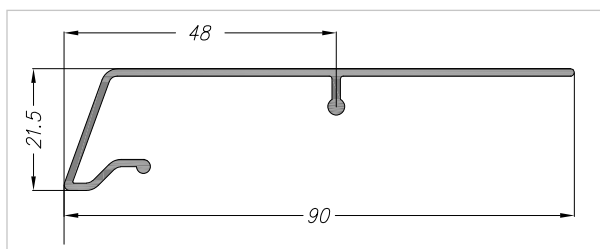
1. Рамные и импостные профили нарезают в нужный размер под углом 90°.
2. Отрезки алюминиевой рамы между собой не соединяют, а крепят по отдельности на предварительно установленные на деревянном окне держатели.
3. Вертикальные профили проходят сверху донизу, а горизонтальные пристыковываются к ним.
4. На вертикальных профилях сверху и снизу до внешней части деревянной рамы необходимо сделать вырез. Размер выреза сверху: 84 мм / снизу 38 мм. Для облегчения выполнения реза на профилях имеется специальный продольный желобок, поэтому достаточно выполнить только поперечный пил и отломить ненужный фрагмент.
5. Аналогичные вырезы в рамных профилях делают при наличии в конструкции импостов. Горизонтальные профили устанавливают вплотную между вертикальными.



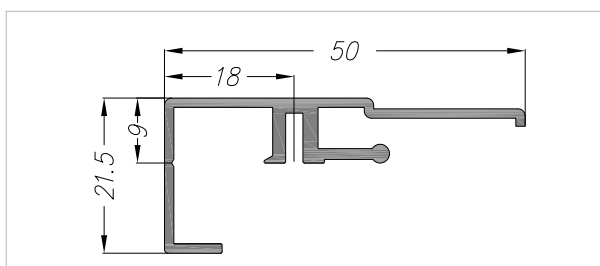
Наименование	Заказной артикул
Профиль АЛЮСТАРТ на створку, алюминий неокрашенный	ROS1000.01



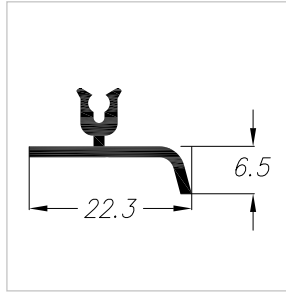
Наименование	Заказной артикул
Профиль АЛЮСТАРТ на раму, алюминий неокрашенный	ROS1000.00



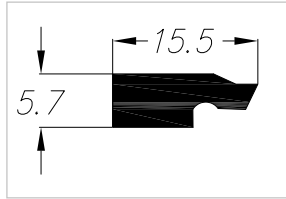
Наименование	Заказной артикул
Профиль АЛЮСТАРТ на нижнюю раму, алюминий неокрашенный	ROS1000.03



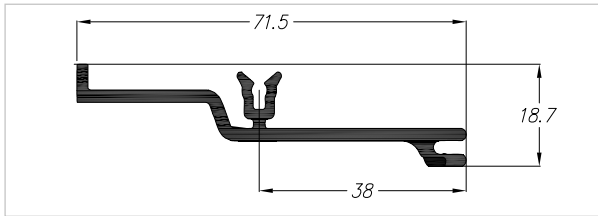
Наименование	Заказной артикул
Профиль АЛЮСТАРТ на раму, алюминий неокрашенный	ROS1000.02



Наименование	Заказной артикул
Клипса-держатель на створку	BUG0201.05



Наименование	Заказной артикул
Клипса-держатель на раму	BUG0204.05



Наименование	Заказной артикул
Держатель на нижнюю раму	BUG0206.05



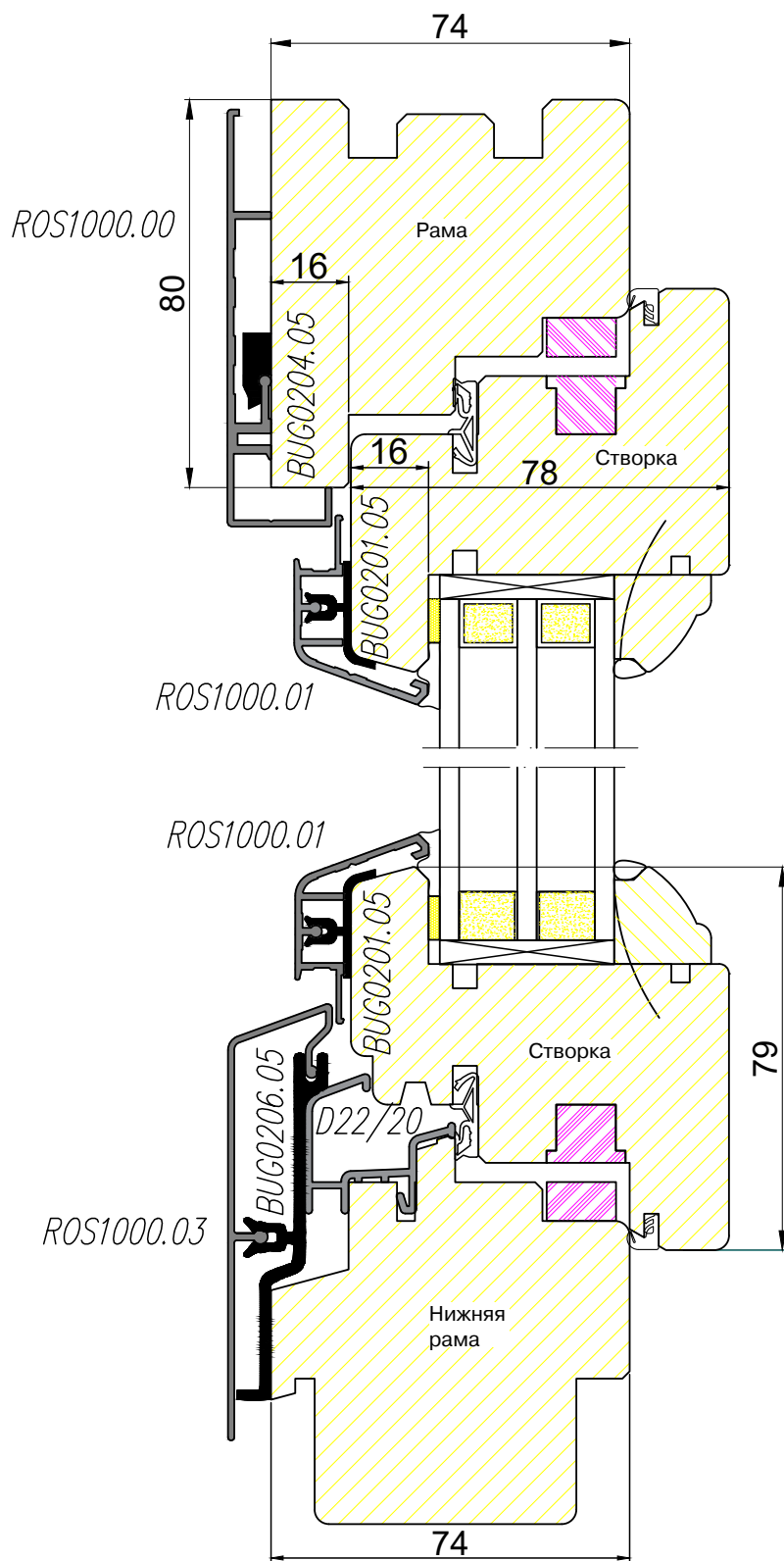
Наименование	Заказной артикул
Уголок жесткости	BUG0205.01



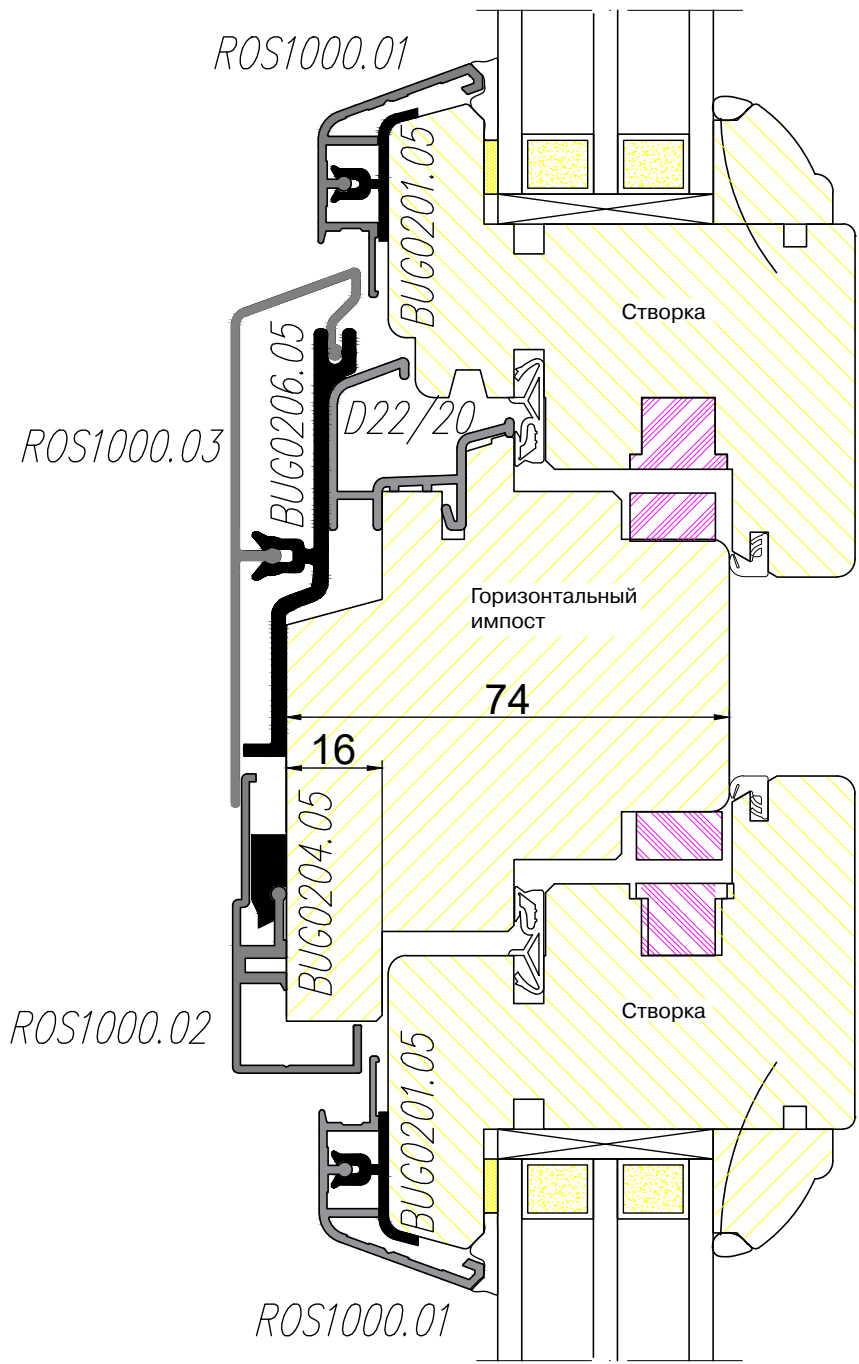
Наименование	Заказной артикул
Уголок на створку	BUG0202.01

Схемы облицовки различных узлов оконных конструкций

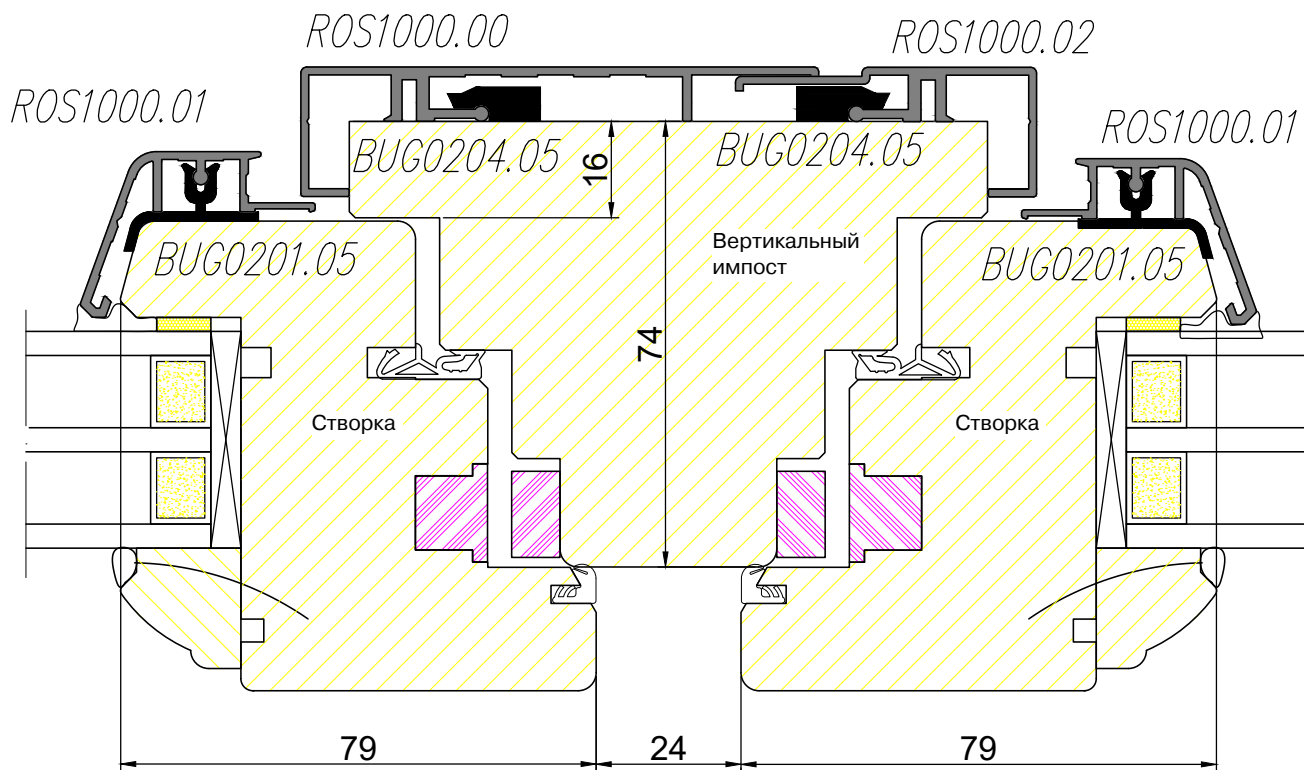
Поворотно-откидное окно



Конструкция с горизонтальным импостом



Конструкция с вертикальным импостом



Дерево-алюминиевая система ALUSTART PLUS



Дерево-алюминиевая система **ALUSTART PLUS** используется как для новых, так и уже используемых деревянных окон.

Особенности системы:

- Угловатый классический дизайн;
- Имеет смещение плоскостей алюминиевой створки и рамы;
- Имеет простой и надежный монтаж алюминиевой рамы на створке и раме с помощью клипс или поворотных держателей;
- Остекление происходит полностью в фальце деревянного профиля, т.е. не нужно использовать какие-либо специальные фрезы;
- Систему можно использовать на окнах различных форм: треугольных, трапециевидных, арочных и т.д. При этом необходимо учитывать минимальные радиусы изгиба профилей;
- Возможны 3 варианта соединения алюминиевых профилей:
 - Механическое соединение
 - Штампованное соединение (запрессовка на станке)
 - Сварное соединение



Сварные соединения
алюминиевых рам



Механические/штампованные
соединения алюминиевых рам



Ширина деревянного профиля
в поперечном сечении 68-92 мм



Толщина стеклопакета 24-64 мм



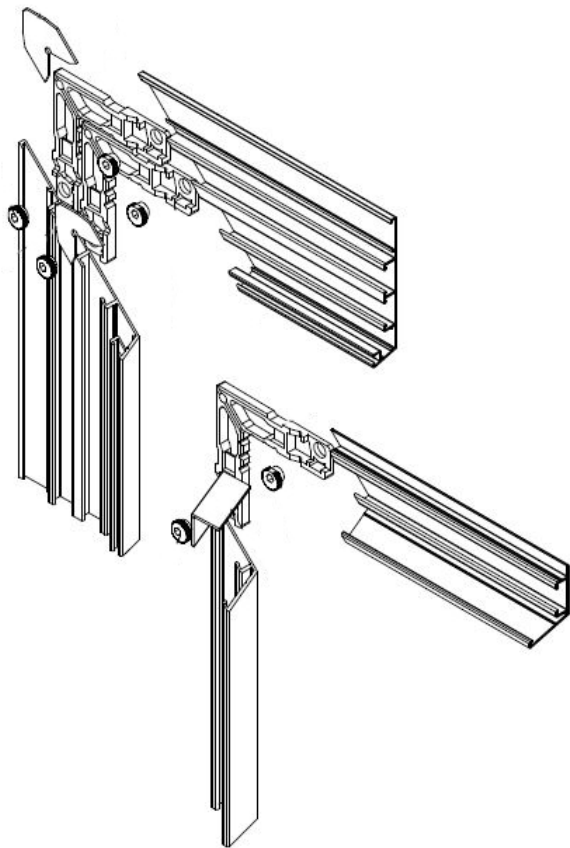
Гибка створочных и рамных
профилей



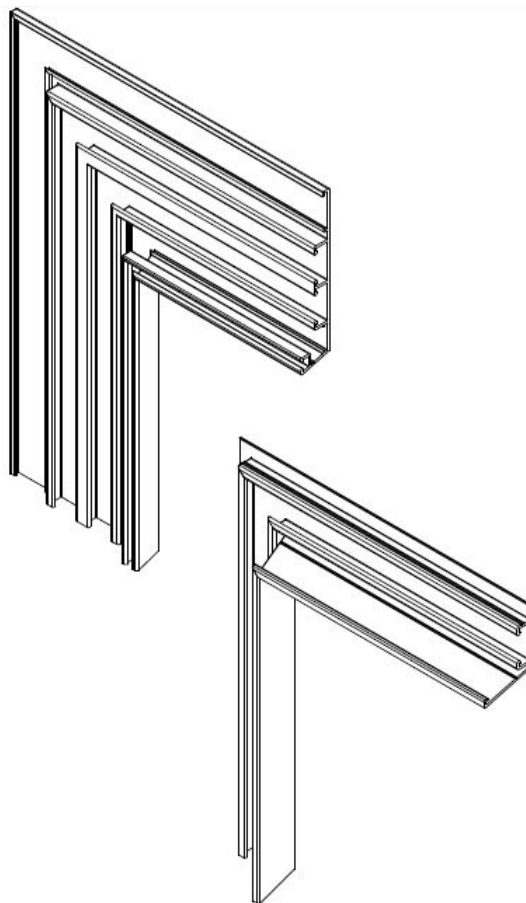
Возможные типы конструкций:

- Поворотно-откидное окно
- Глухое окно
- Параллельно-сдвижное откидное окно (PSK)
- Арочное/круглое окно
- Окно с вертикальным и горизонтальным импостом
- Штуповое окно
- Конструкционные горбыльки
- Балконные двери
- Подъемно-сдвижные двери
- Открывающаяся внутрь/наружу дверь

Варианты углового соединения профилей



Механическое/штампованное* соединение



Сварное соединение

Преимущества сварного соединения перед механическим

- Соединение углов прочнее и надежнее
- Отсутствие шва на стыке профилей
- Отсутствие отходов алюминия при производстве дерево-алюминиевых окон
- Сокращение временных затрат на изготовление алюминиевых рам

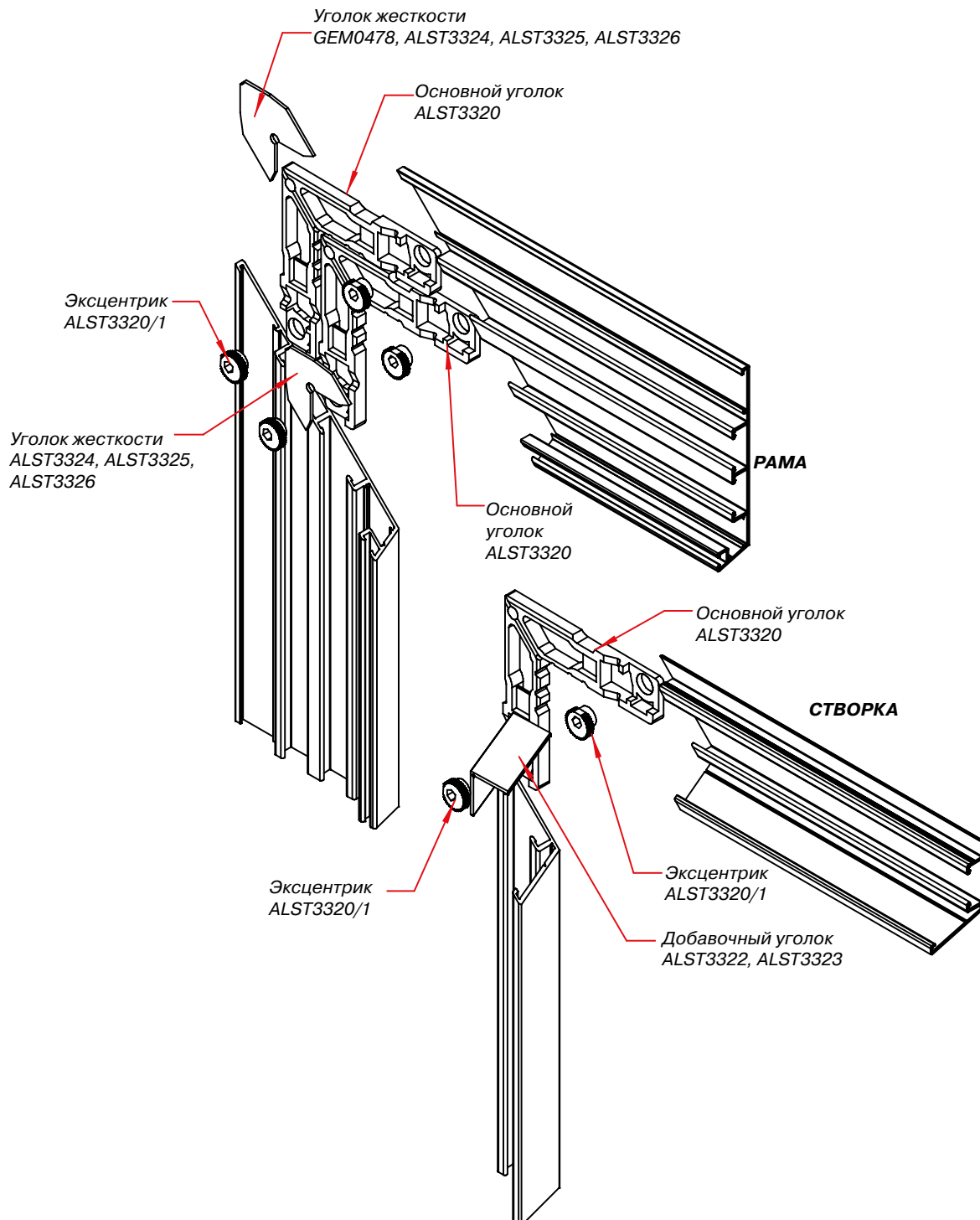
Методом сварного углового соединения на заводе производителя изготавливаются готовые алюминиевые рамы определенного размера с порошковой покраской.

Для сварного соединения нельзя использовать окрашивание профилей методом анодирования или имитации под древесную структуру. При таких способах покрытия профили окрашиваются в хлыстах, но не в рамках. Ещё при сварке эти покрытия будут испорчены.

* Штампованное соединение производится без эксцентриков с помощью специального запрессовочного станка на заводе производителя

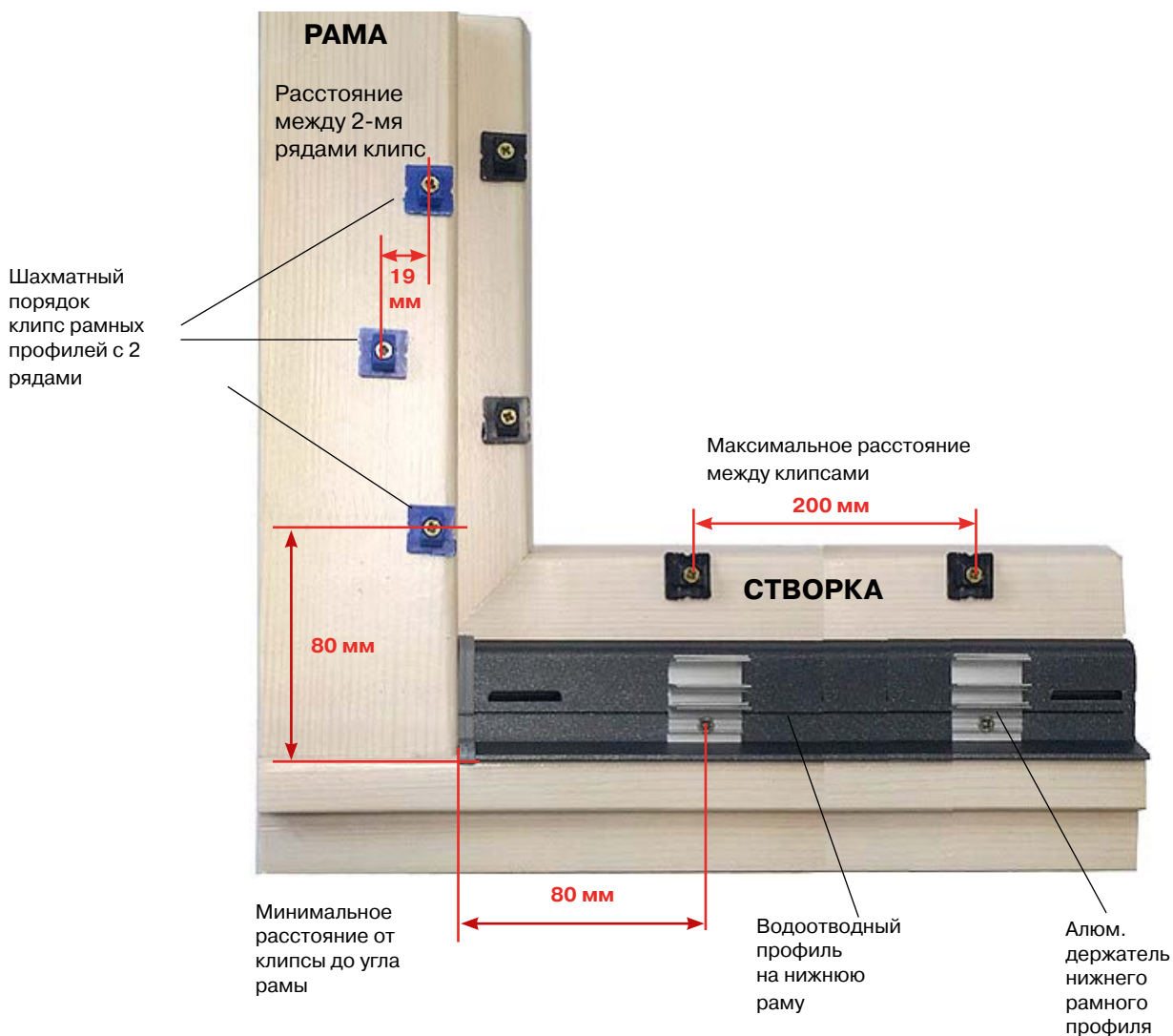
Схема механического/штампованного* углового соединения профилей

Профили на створку и раму запиливаются перед соединением под углом 45°.



* Штампованное соединение производится без эксцентриков с помощью специального запрессовочного станка на заводе производителя

Схема монтажа поворотных клипс и держателей

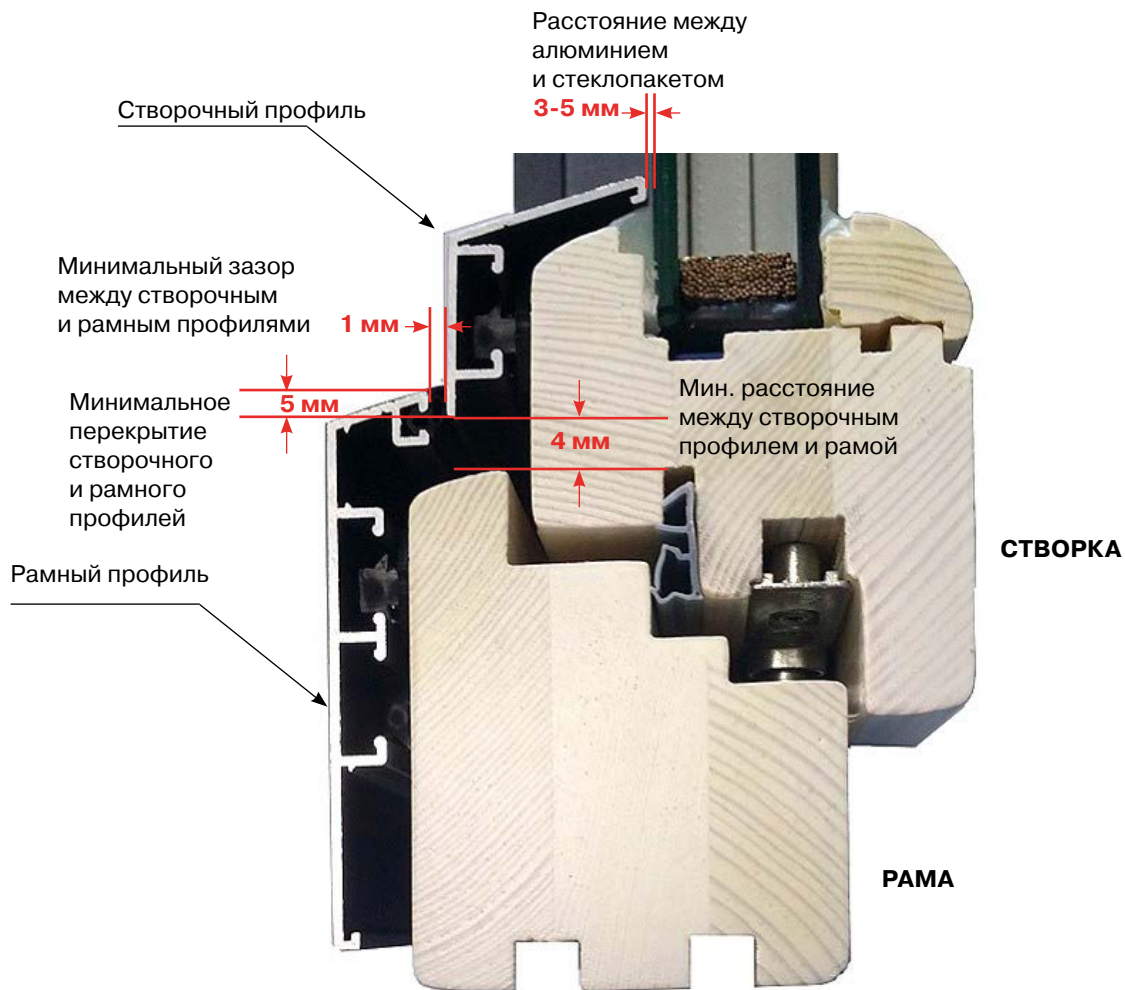


Монтаж алюминиевых профилей на створке и раме осуществляется помощью держателей-клипс или поворотных держателей. Держатели крепятся к раме и створке с помощью саморезов из нержавеющей стали (3,5 x 35 мм) арт. ALST3328.

Модель держателя алюминиевого профиля зависит от модели водоотводного профиля:

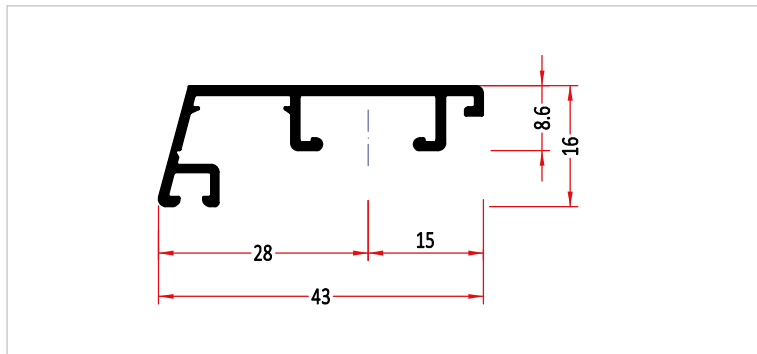
Модель водоотводного профиля	Алюм. держатель ALST3280	Алюм. держатель ALST3282	Клипса ALST-ZP14/1
ALST3250		+	
ALST22/21/22TI	+		
ALST22/24/18TI	+		
ALST3252	+		
ALST16			+

Важные размеры при подборе профилей/клипс и монтаже



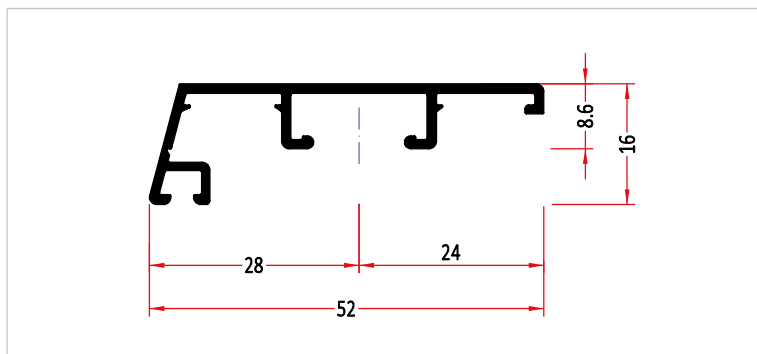
Комплектующие для углового соединения профилей (количество на 1 угол)

	Основной уголок	Уголки жесткости				Добавочные уголки	
Профиль	ALST3320	GEM0478	ALST3324	ALST3325	ALST3326	ALST3322	ALST3323
На раме							
ALST3101	1 шт.		1 шт.				
ALST3102	1 шт.		1 шт.				
ALST3103	1 шт.		1 шт.				
ALST3104	2 шт.		1 шт.				
ALST3105	2 шт.	1 шт.	1 шт.				
ALST3106	2 шт.	1 шт.	1 шт.				
ALST3107	2 шт.		1 шт.	1 шт.			
ALST3108	2 шт.		1 шт.		1 шт.		
На створке							
ALST3001	1 шт.					1 шт.	
ALST3002	1 шт.						1 шт.
ALST3003	1 шт.						1 шт.
ALST3004	1 шт.						1 шт.
ALST3005	1 шт.						1 шт.
ALST3006	1 шт.						1 шт.
ALST3007	1 шт.	1 шт.					1 шт.
ALST3008	1 шт.	1 шт.					1 шт.
ALST3009	1 шт.			1 шт.			1 шт.
ALST3010	1 шт.			1 шт.			1 шт.
ALST3011	1 шт.			1 шт.			1 шт.
ALST3012	1 шт.			1 шт.			1 шт.
ALST3013	1 шт.				1 шт.	1 шт.	
ALST3014	1 шт.				1 шт.		1 шт.
ALST3015	1 шт.				1 шт.		1 шт.
ALST3016	2 шт.	1 шт.					1 шт.
ALST3017	2 шт.	1 шт.					1 шт.
ALST3018	2 шт.						
ALST3019	2 шт.						
На горбылек							
ALST3202	2 шт.						1 шт.
На импост							
ALST3221	2 шт.						



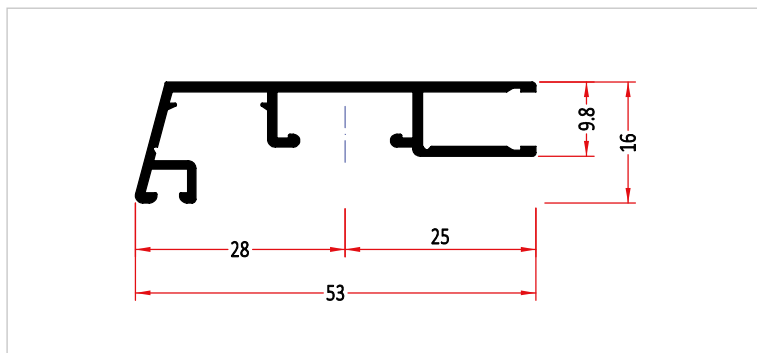
Профиль на раме 43/16, ALUSTART PLUS, (6 м)

ALST3101	алюминий неокрашенный
----------	-----------------------



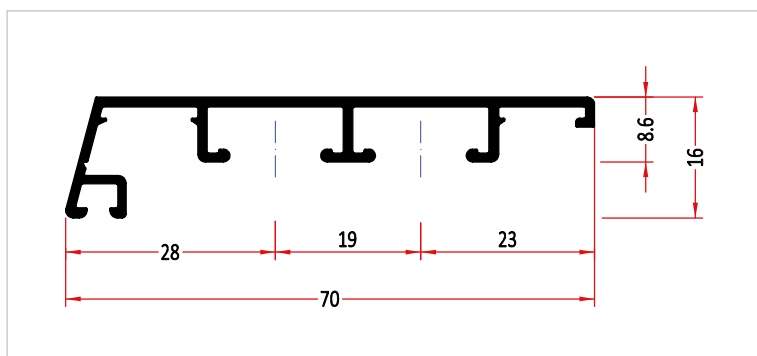
Профиль на раме 52/16, ALUSTART PLUS, (6 м)

ALST3102	алюминий неокрашенный
----------	-----------------------



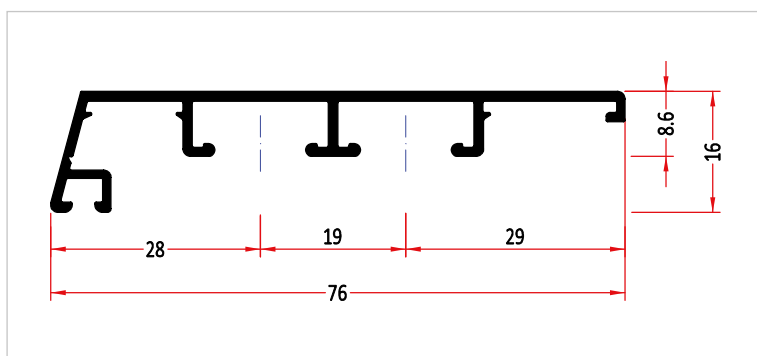
Профиль на раме 53/16, ALUSTART PLUS, (6 м)

ALST3103	алюминий неокрашенный
----------	-----------------------



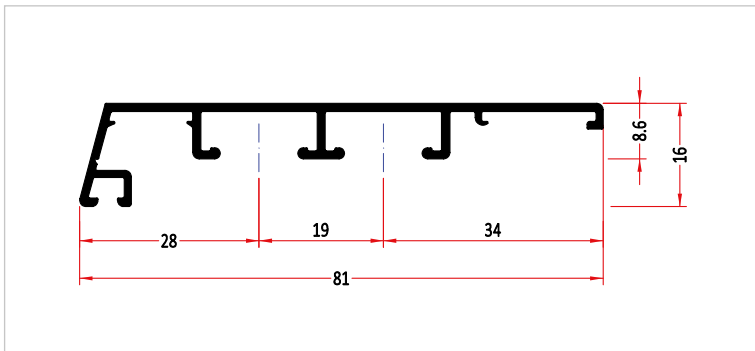
Профиль на раме 70/16, ALUSTART PLUS, (6 м)

ALST3104	алюминий неокрашенный
----------	-----------------------



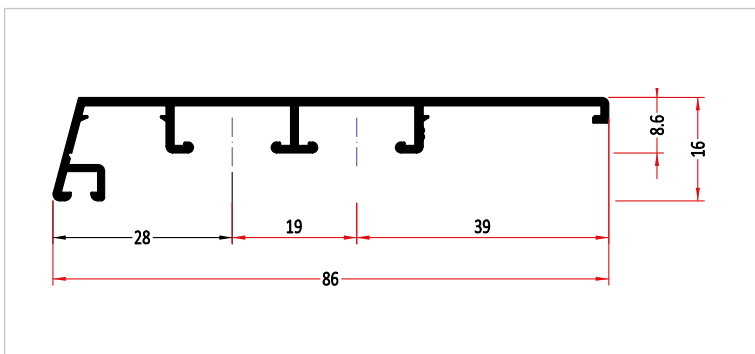
Профиль на раме 76/16, ALUSTART PLUS, (6 м)

ALST3105	алюминий неокрашенный
----------	-----------------------



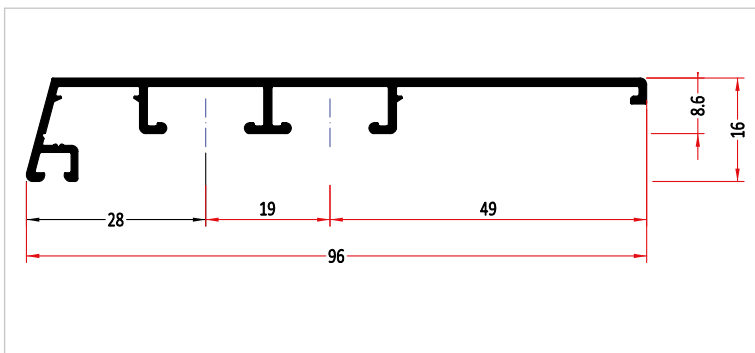
Профиль на раме 81/16, ALUSTART PLUS, (6 м)

ALST3106	алюминий неокрашенный
----------	-----------------------



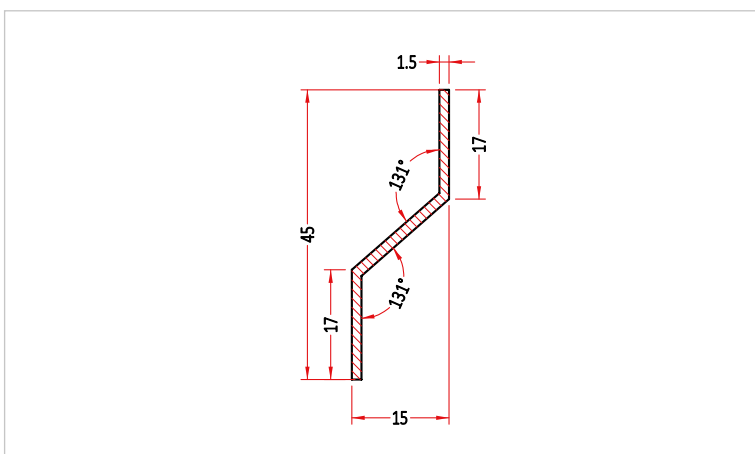
Профиль на раме 86/16, ALUSTART PLUS, (6 м)

ALST3107	алюминий неокрашенный
----------	-----------------------



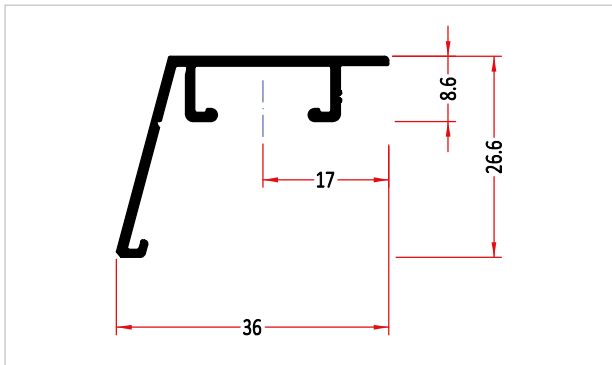
Профиль на раме 96/16, ALUSTART PLUS, (6 м)

ALST3108	алюминий неокрашенный
----------	-----------------------



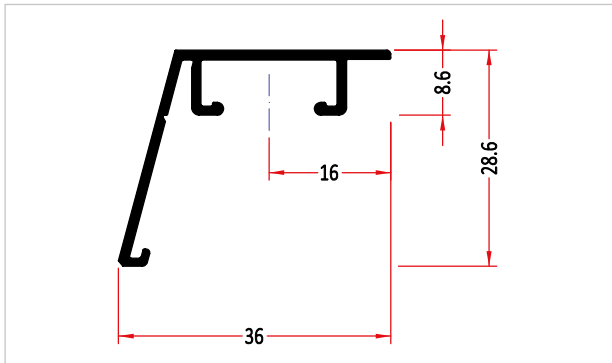
Z-профиль, ALUSTART PLUS, (6 м)

ALST3336	алюминий неокрашенный
----------	-----------------------



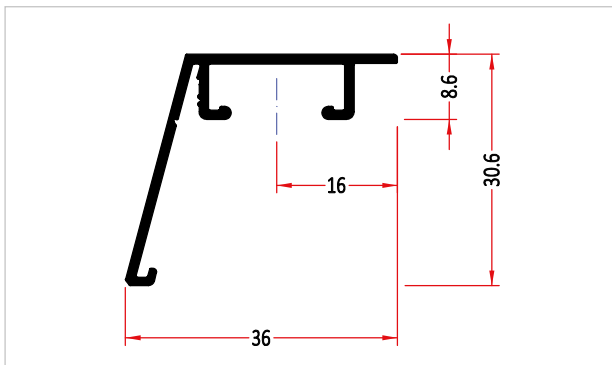
Профиль на створке 36/26, ALUSTART PLUS, (6 м)

ALST3001	алюминий неокрашенный
----------	-----------------------



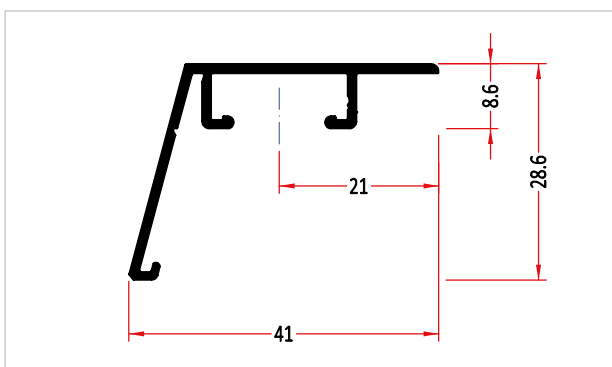
Профиль на створке 36/28, ALUSTART PLUS, (6 м)

ALST3002	алюминий неокрашенный
----------	-----------------------



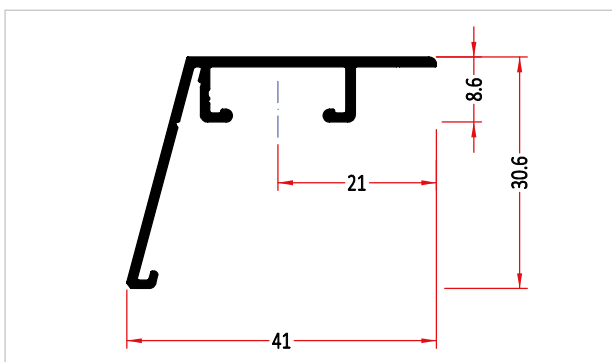
Профиль на створке 36/30, ALUSTART PLUS, (6 м)

ALST3003	алюминий неокрашенный
----------	-----------------------



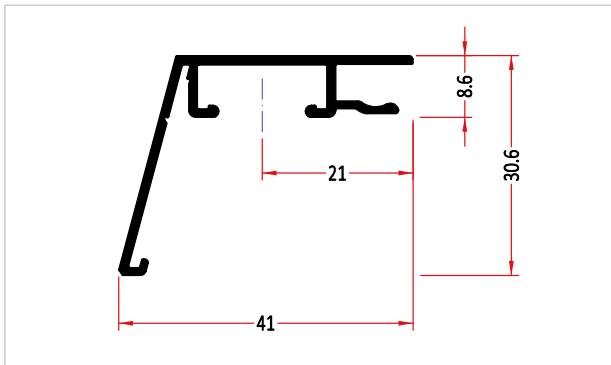
Профиль на створке 41/28, ALUSTART PLUS, (6 м)

ALST3004	алюминий неокрашенный
----------	-----------------------



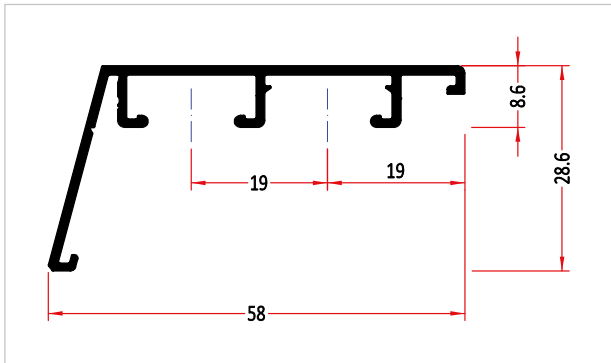
Профиль на створке 41/30, ALUSTART PLUS, (6 м)

ALST3005	алюминий неокрашенный
----------	-----------------------



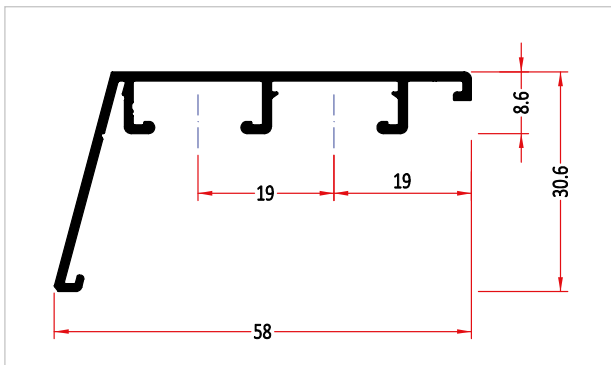
Профиль на створке 41/30U, ALUSTART PLUS, (6 м)

ALST3006	алюминий неокрашенный
----------	-----------------------



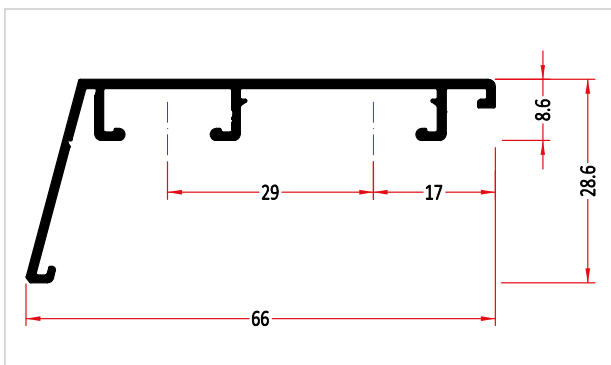
Профиль на створке 58/28, ALUSTART PLUS, (6 м)

ALST3007	алюминий неокрашенный
----------	-----------------------



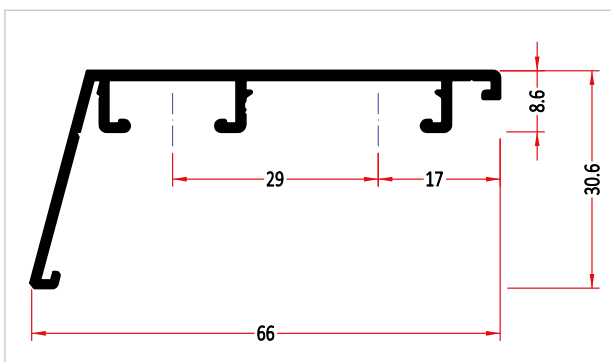
Профиль на створке 58/30, ALUSTART PLUS, (6 м)

ALST3008	алюминий неокрашенный
----------	-----------------------



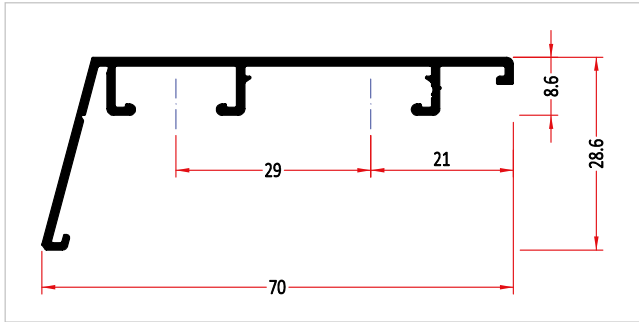
Профиль на створке 66/28, ALUSTART PLUS, (6 м)

ALST3009	алюминий неокрашенный
----------	-----------------------



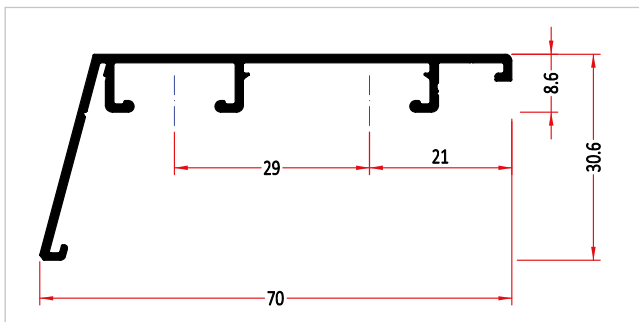
Профиль на створке 66/30, ALUSTART PLUS, (6 м)

ALST3010	алюминий неокрашенный
----------	-----------------------



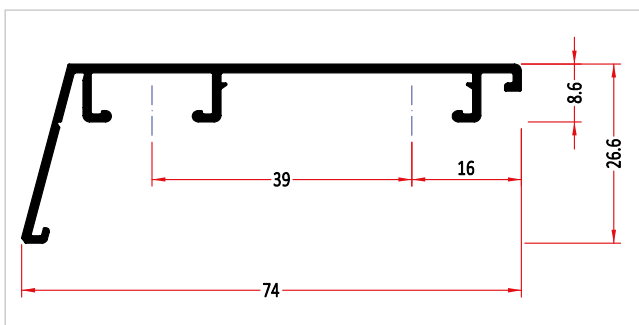
Профиль на створке 70/28, ALUSTART PLUS, (6 м)

ALST3011	алюминий неокрашенный
----------	-----------------------



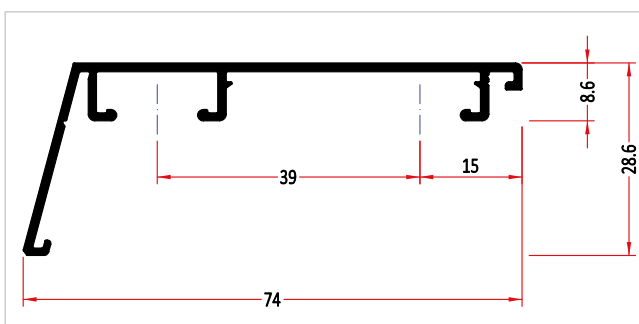
Профиль на створке 70/30, ALUSTART PLUS, (6 м)

ALST3012	алюминий неокрашенный
----------	-----------------------



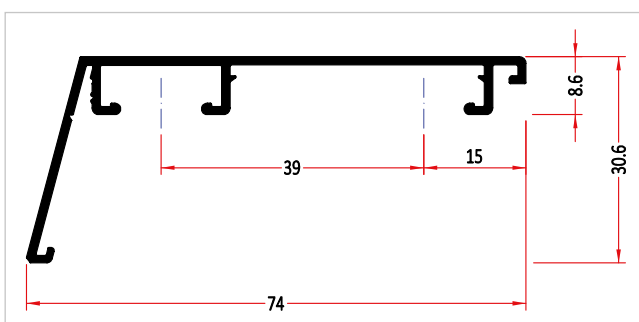
Профиль на створке 74/26, ALUSTART PLUS, (6 м)

ALST3013	алюминий неокрашенный
----------	-----------------------



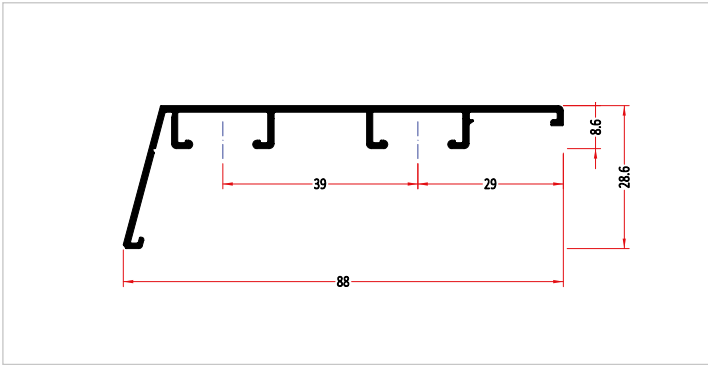
Профиль на створке 74/28, ALUSTART PLUS, (6 м)

ALST3014	алюминий неокрашенный
----------	-----------------------



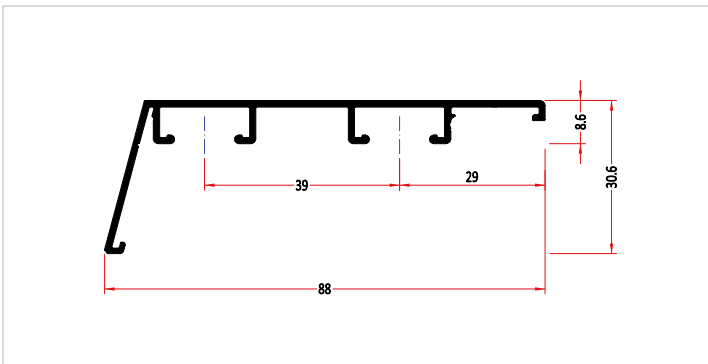
Профиль на створке 74/30, ALUSTART PLUS, (6 м)

ALST3015	алюминий неокрашенный
----------	-----------------------



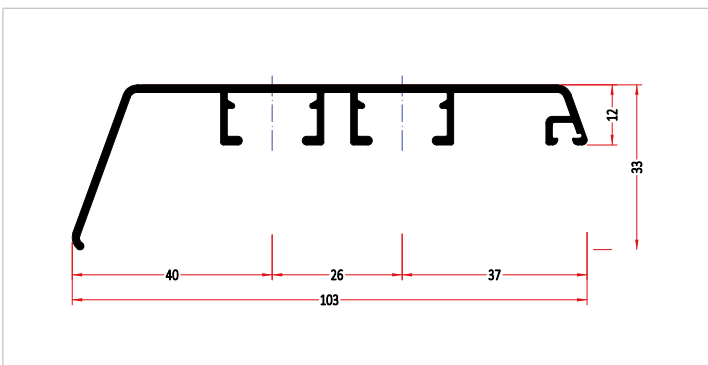
Профиль на створке 88/28, ALUSTART PLUS, (6 м)

ALST3016	алюминий неокрашенный
----------	-----------------------



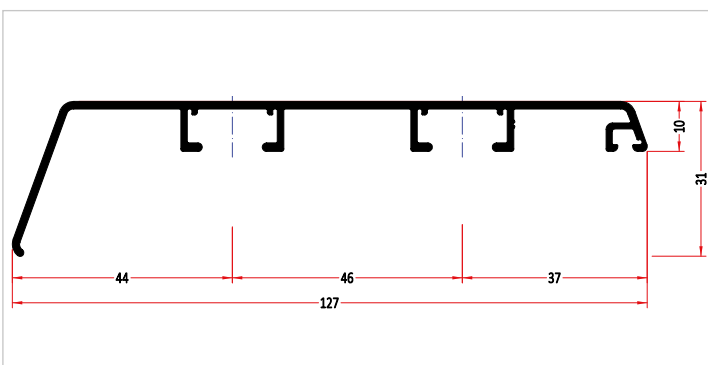
Профиль на створке 88/30, ALUSTART PLUS, (6 м)

ALST3017	алюминий неокрашенный
----------	-----------------------



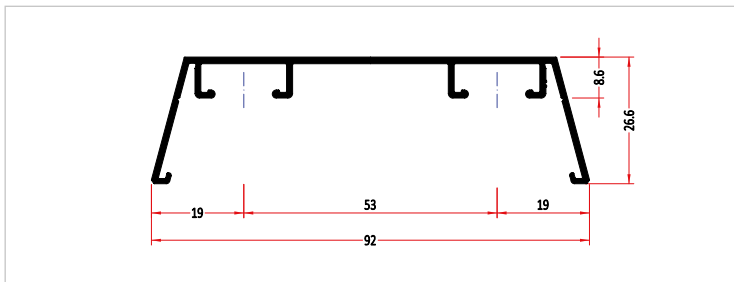
Профиль на створке 103/33, ALUSTART PLUS, (6 м)

ALST3018	алюминий неокрашенный
----------	-----------------------



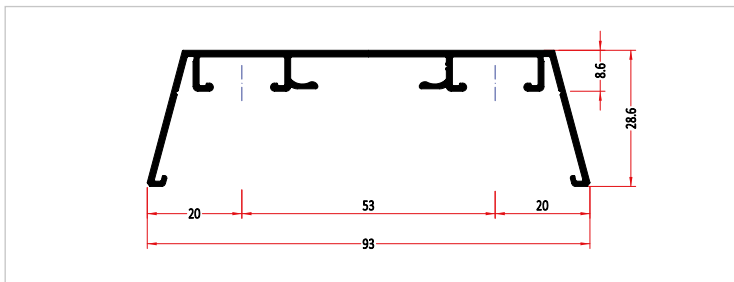
Профиль на створке 127/31, ALUSTART PLUS, (6 м)

ALST3019	алюминий неокрашенный
----------	-----------------------



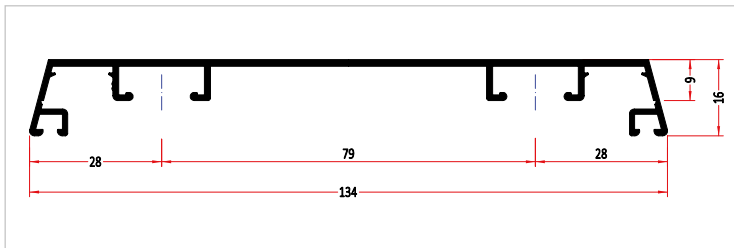
Профиль на горбылек 92/26, ALUSTART PLUS, (6 м)

ALST3201	алюминий неокрашенный
----------	-----------------------



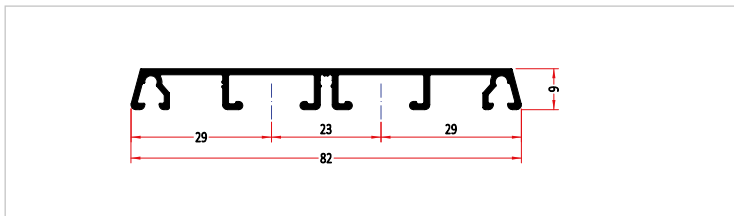
Профиль на горбылек 93/28, ALUSTART PLUS, (6 м)

ALST3202	алюминий неокрашенный
----------	-----------------------



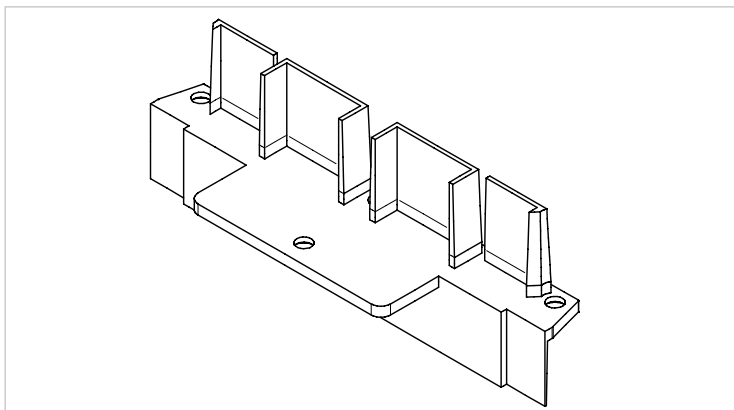
Профиль на импост 134/16, ALUSTART PLUS, (6 м)

ALST3221	алюминий неокрашенный
----------	-----------------------



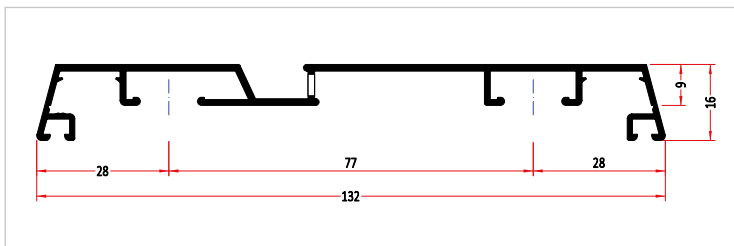
Профиль на шульп 82/8, ALUSTART PLUS, (6 м)

ALST3210	алюминий неокрашенный
----------	-----------------------



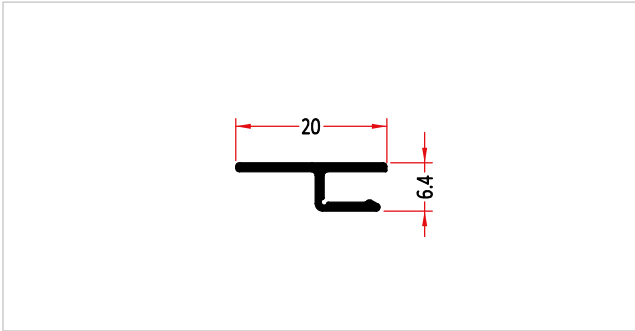
Накладка торцевая на шульп ALST3210, ALUSTART PLUS, упаковка 2 шт.

ALST3210/1	
------------	--



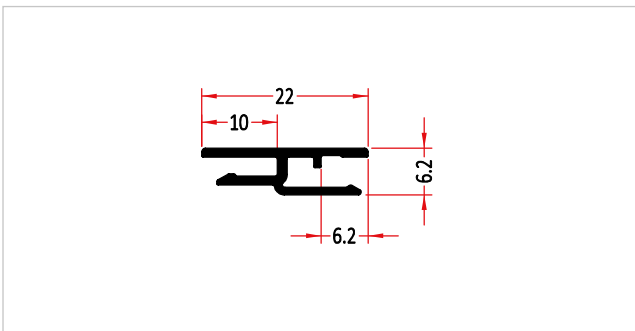
Профиль на горизонтальный импост 132/16, ALUSTART PLUS, (6 м)

ALST3220	алюминий неокрашенный
----------	-----------------------



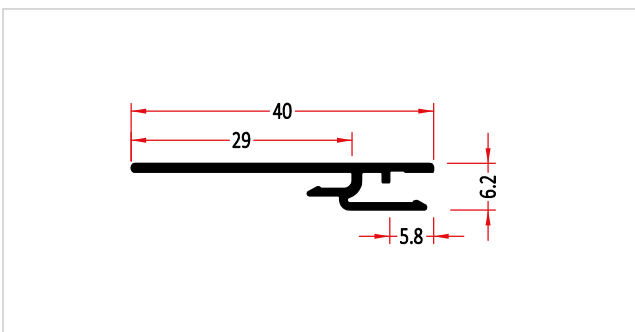
Профиль соединительный C20, ALUSTART PLUS, (6 м)

ALST3230	алюминий неокрашенный
----------	-----------------------



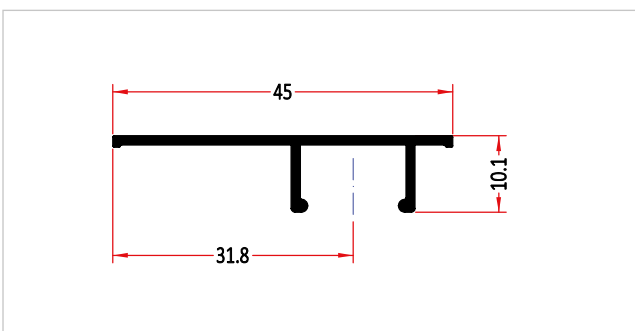
Профиль соединительный C22, ALUSTART PLUS, (6 м)

ALST3231	алюминий неокрашенный
----------	-----------------------



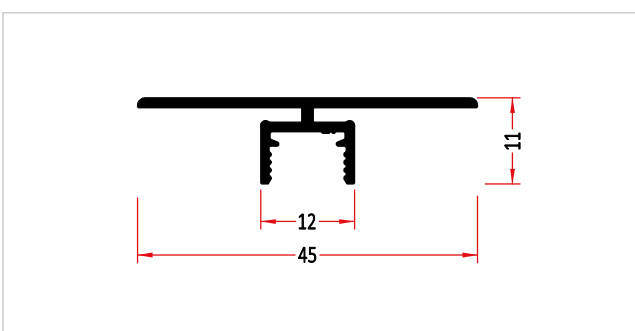
Профиль соединительный C40, ALUSTART PLUS, (6 м)

ALST3232	алюминий неокрашенный
----------	-----------------------



Профиль соединительный C45, ALUSTART PLUS, (6 м)

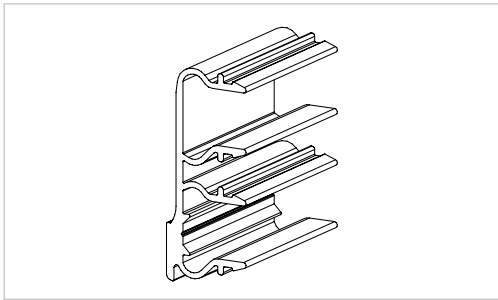
ALST3233	алюминий неокрашенный
----------	-----------------------



Профиль соединительный T45, ALUSTART PLUS, (6 м)

ALST3234	алюминий неокрашенный
----------	-----------------------

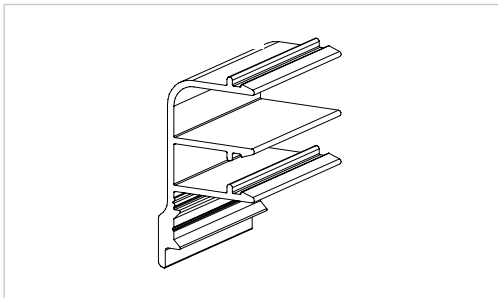
Используется с держателем ALST3312



Держатель профиля на водоотводный профиль, основной, ALUSTART PLUS, упаковка 100 шт.

ALST3280	алюминий неокрашенный
----------	-----------------------

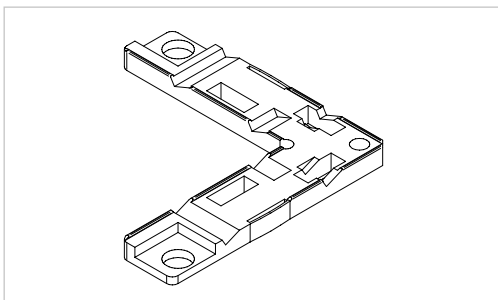
Совместим с водоотводными профилями ALST22/21/22TI, ALST22/24/18TI, ALST3252



Держатель профиля на водоотводный профиль, N22/30, ALUSTART PLUS, упаковка 100 шт.

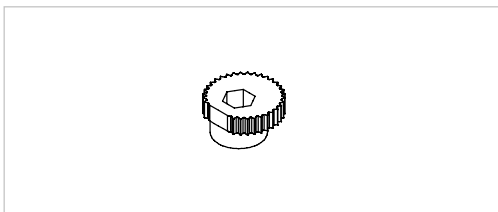
ALST3281	алюминий неокрашенный
----------	-----------------------

Совместим с водоотводным профилем ALST3250/AL.



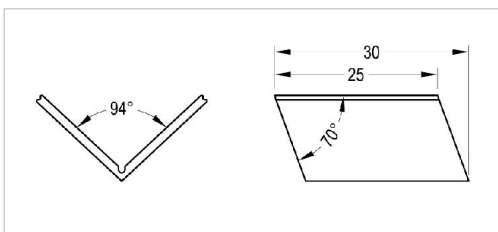
Уголок основной, ALUSTART PLUS, упаковка 100 шт.

ALST3320	алюминий
----------	----------



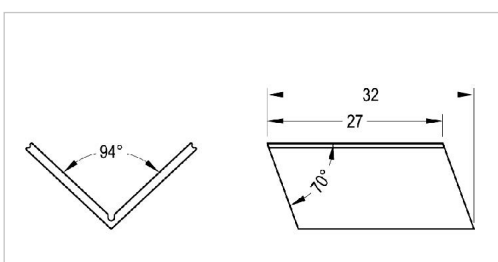
Штифт с эксцентриковой головкой для крепления основного уголка, ALUSTART PLUS, упаковка 200 шт.

ALST3320/1	
------------	--



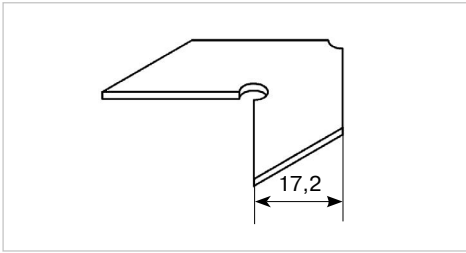
Уголок добавочный, 25/30, ALUSTART PLUS, упаковка 100 шт.

ALST3322	
----------	--

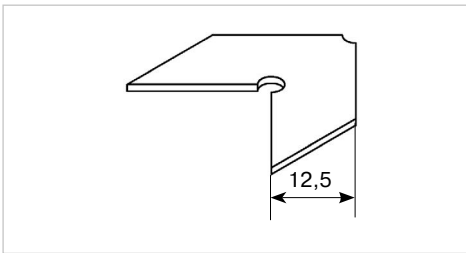


Уголок добавочный, 27/32, ALUSTART PLUS, упаковка 100 шт.

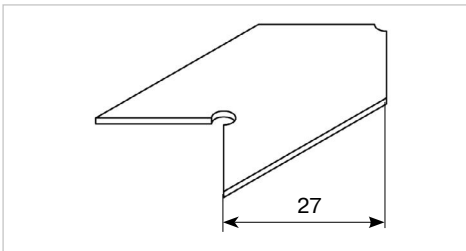
ALST3323	
----------	--



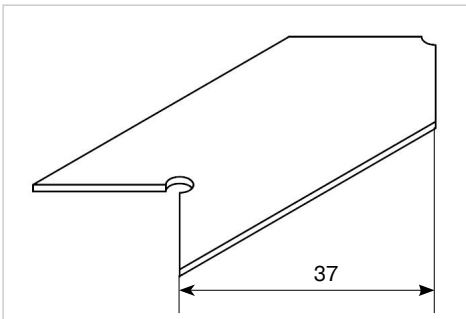
Пластина для жесткости, малая, упаковка 100 шт.	
GEM0478	



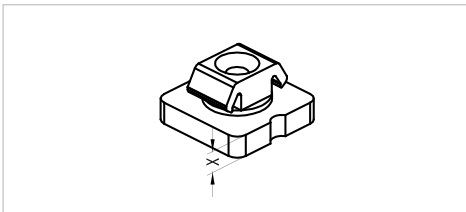
Пластина для жесткости, малая ALUSTART PLUS, упаковка 100 шт.	
ALST3324	



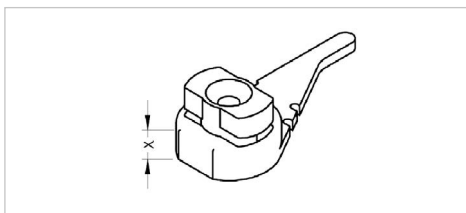
Пластина для жесткости, средняя ALUSTART PLUS, упаковка 100 шт.	
ALST3325	



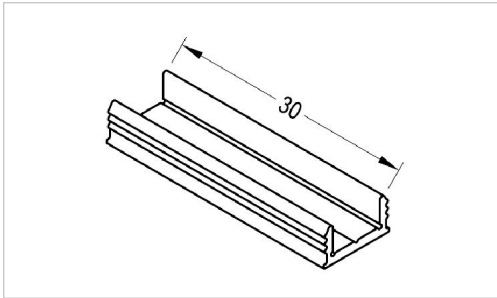
Пластина для жесткости, средняя ALUSTART PLUS, упаковка 100 шт.	
ALST3326	



Поворотная клипса-держатель X мм, упаковка 500 шт	
GEM0455/X, X = 2-6 мм	



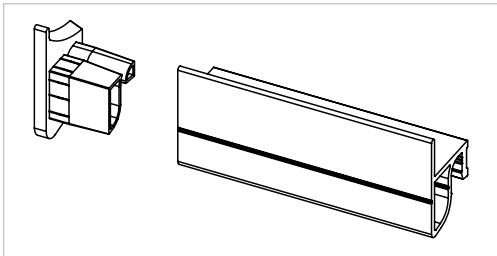
Поворотная клипса-держатель X мм, упаковка 500 шт	
ALST3311/X, X = 2-6 мм	



Держатель для профиля **ALST3234**, 30 мм, ALUSTART PLUS

ALST3312	алюминий неокрашенный
----------	-----------------------

Используется с профилем ALST3234



Профиль водоотводный, 6 м

ALST16AL	алюминий неокрашенный
----------	-----------------------

Крепится к нижней раме с помощью клипсы артикул ALST-ZP14/1

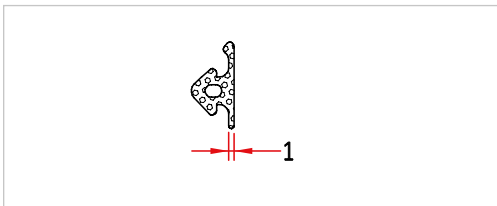
Торцевая заглушка, пластик

ALST16BN L	коричневая, левая
------------	-------------------

ALST16BN L	коричневая, правая
------------	--------------------

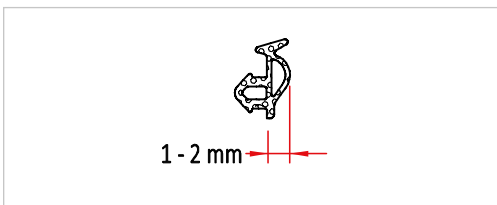
ALST16W L	белая, левая
-----------	--------------

ALST16W L	белая, правая
-----------	---------------



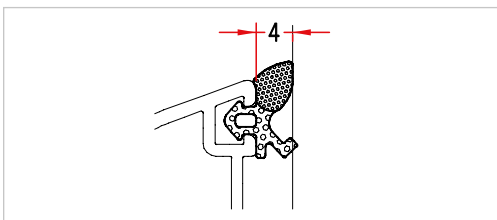
Уплотнитель, 1 мм, ALUSTART PLUS, EPDM, черный, упаковка 200 м

ALST3330	
----------	--



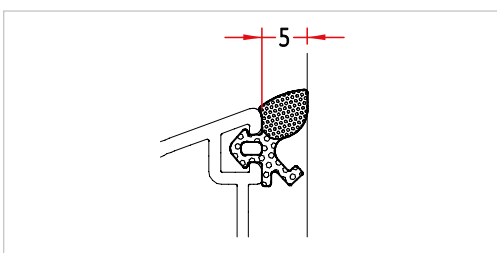
Уплотнитель, 1-2 мм, ALUSTART PLUS, EPDM, черный, упаковка 200 м

ALST3331	
----------	--



Уплотнитель, 4 мм, ALUSTART PLUS, EPDM, черный, упаковка 200 м

ALST3332	
----------	--

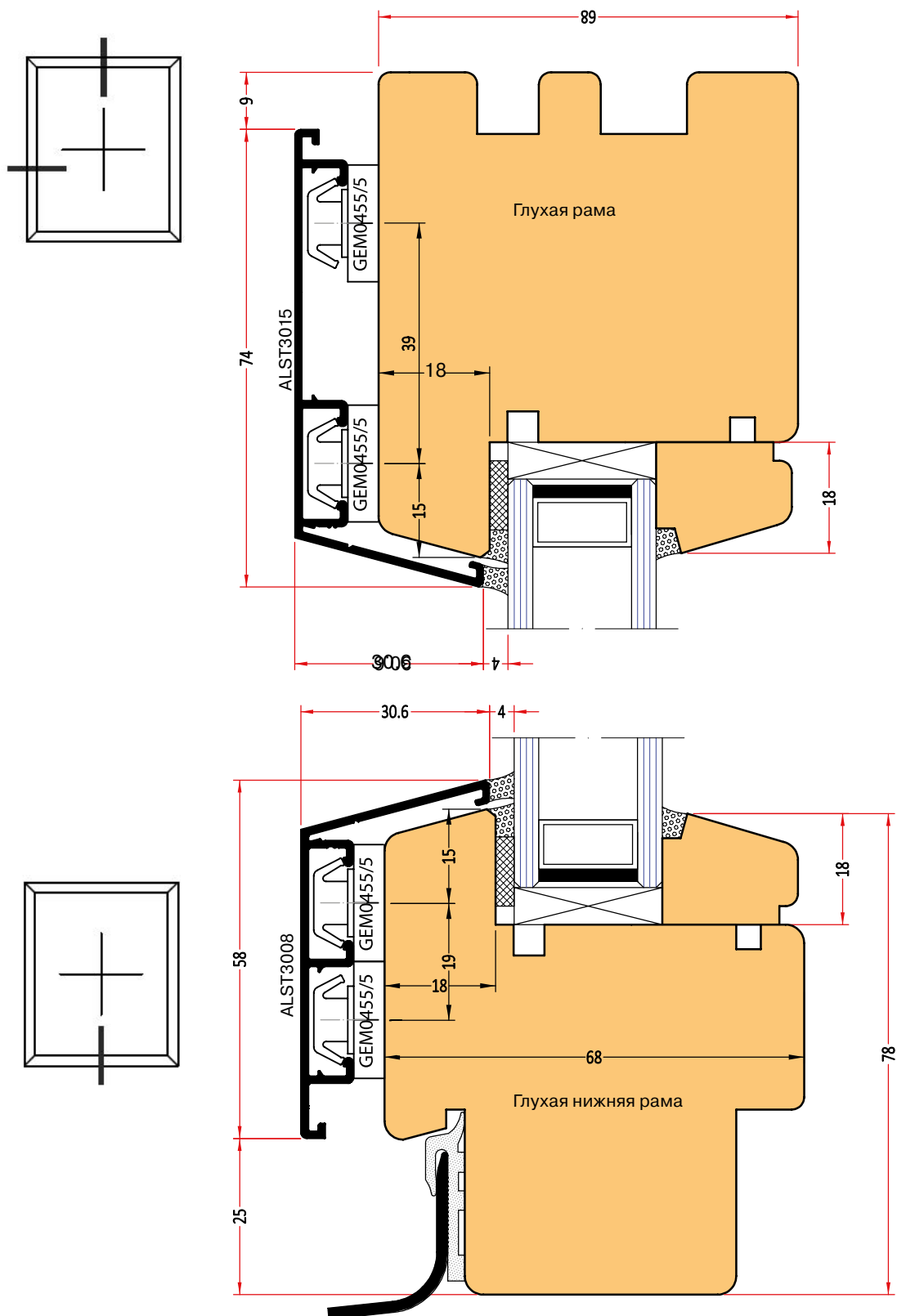


Уплотнитель, 5 мм, ALUSTART PLUS, EPDM, черный, упаковка 200 м

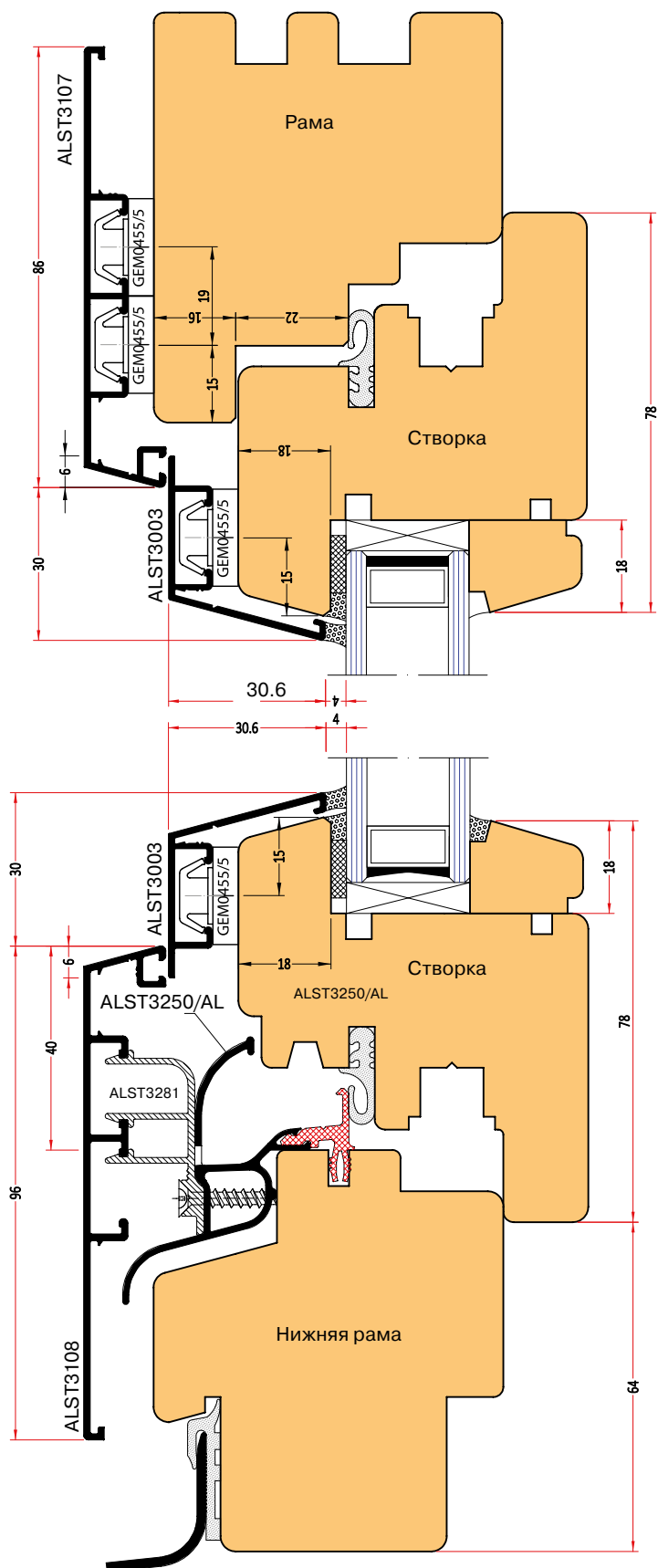
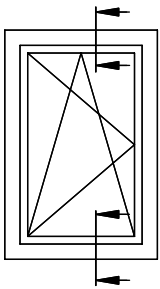
ALST3333	
----------	--

Схемы облицовки различных узлов оконных конструкций

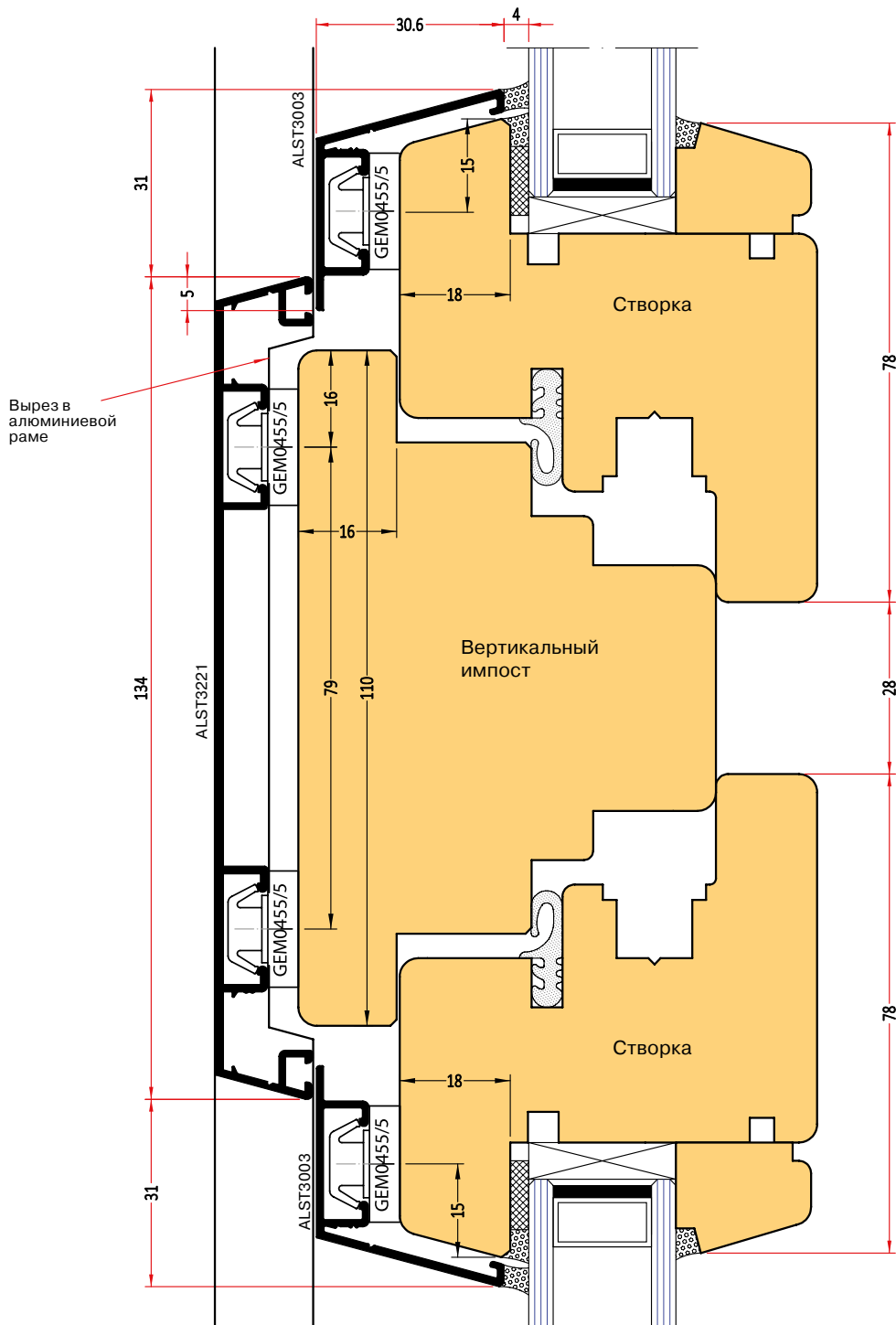
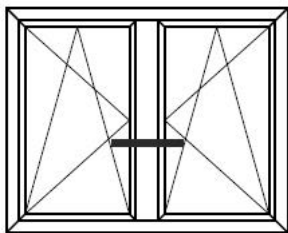
Конструкции с глухой рамой



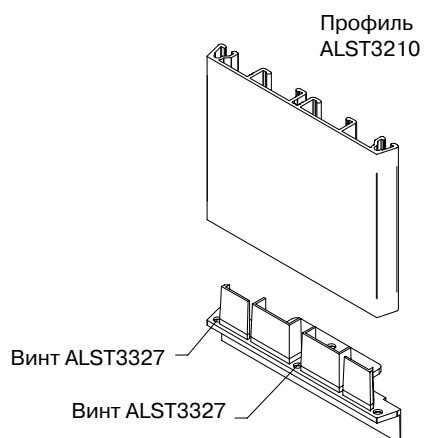
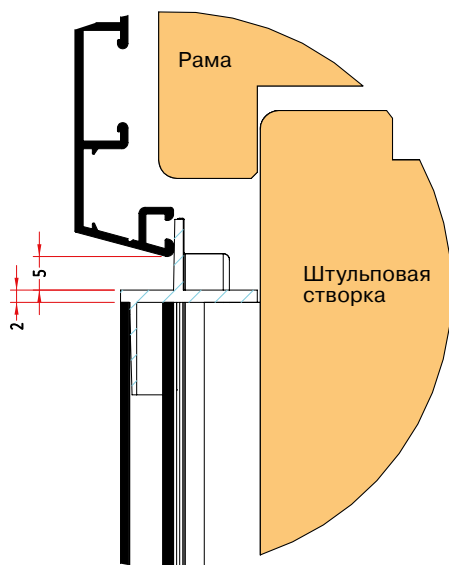
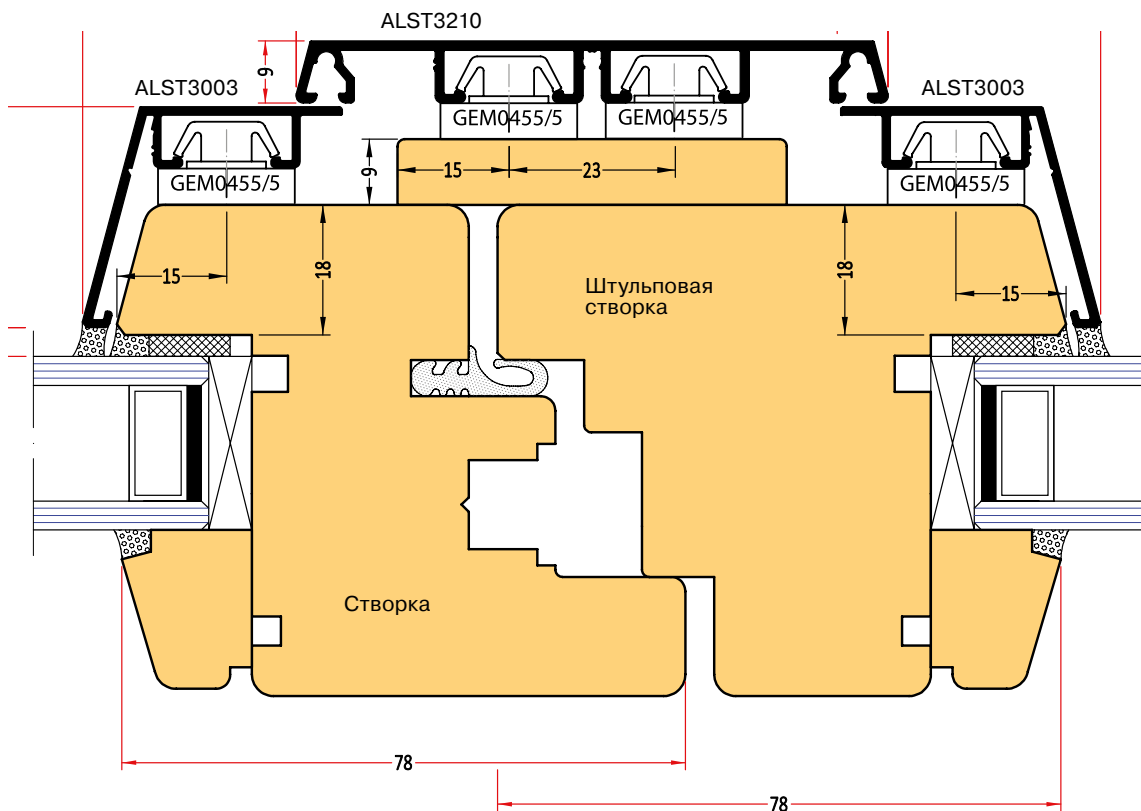
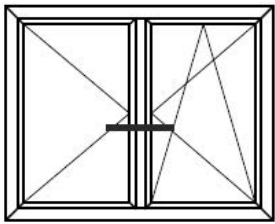
Конструкции с поворотно-откидными створками



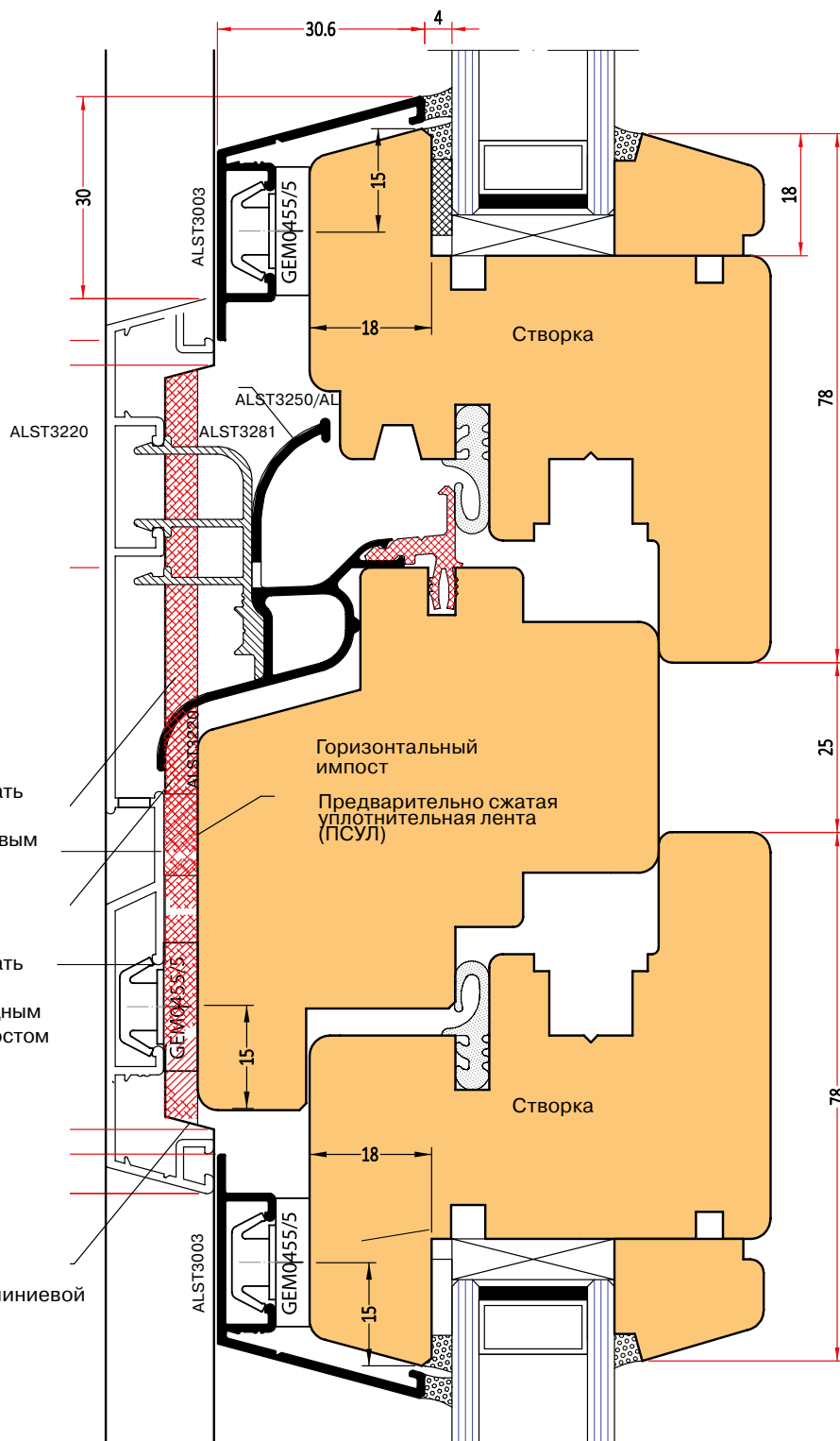
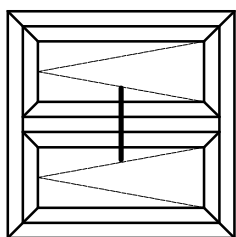
Конструкции с вертикальным импостом



Конструкции со штульпом



Конструкции с горизонтальным импостом

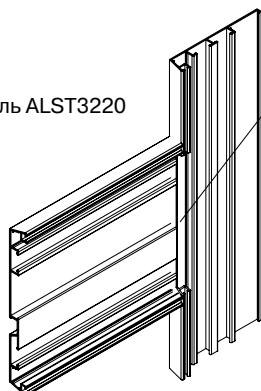


Загерметизировать силиконом шов между алюминиевым и деревянным профилями

Загерметизировать силиконом шов между водоотводным профилем и импостом

Вырез в алюминиевой раме

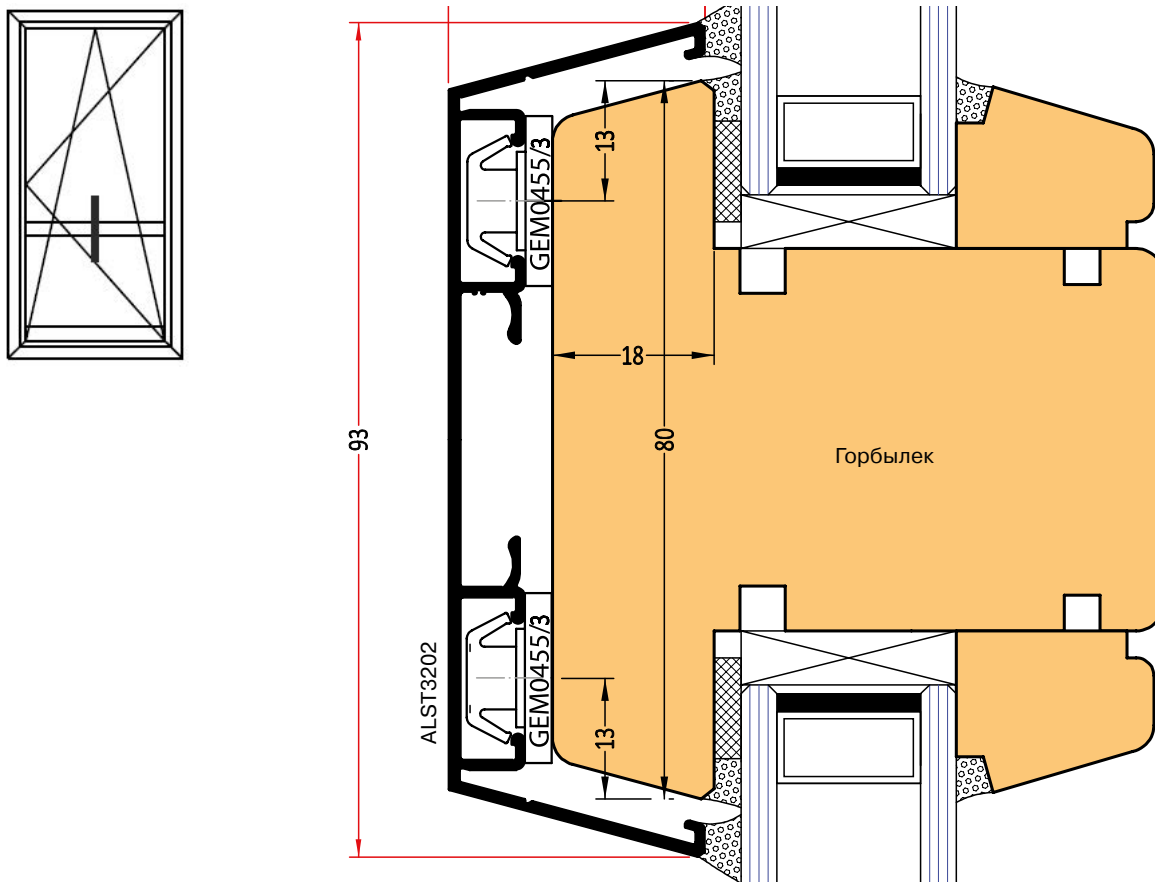
Профиль ALST3220



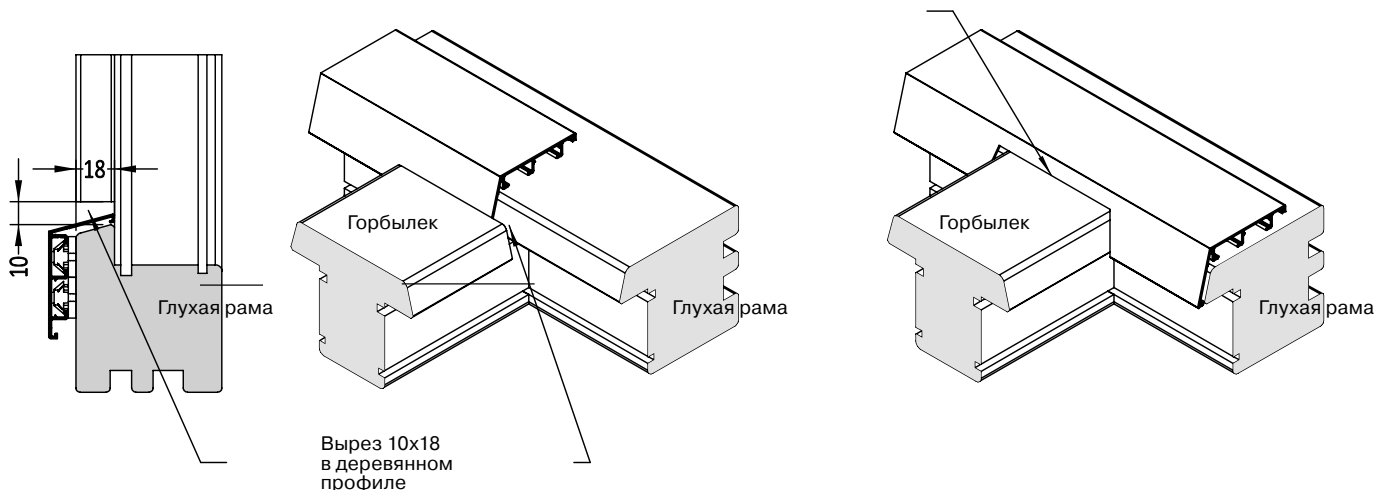
Загерметизировать силиконом шов между алюминиевым и деревянным профилями

Рамный профиль

Конструкции с горбылками



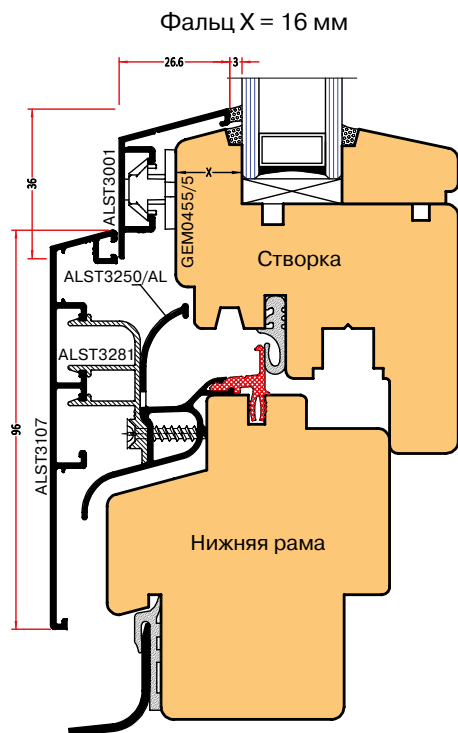
Вырез в алюминиевой раме



Конструкции с водоотводными профилями

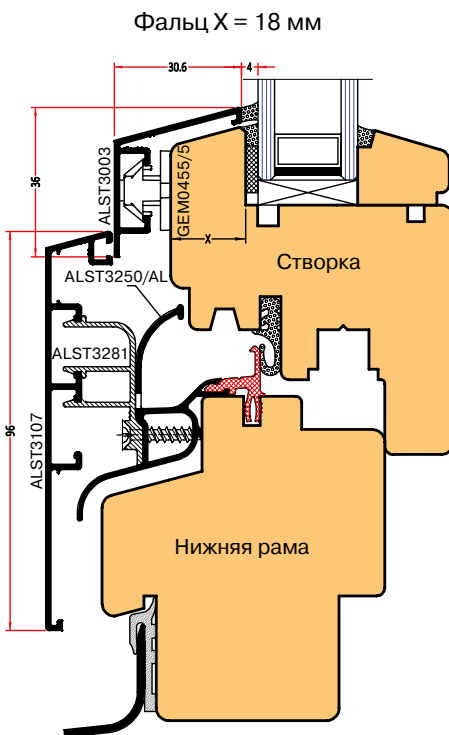
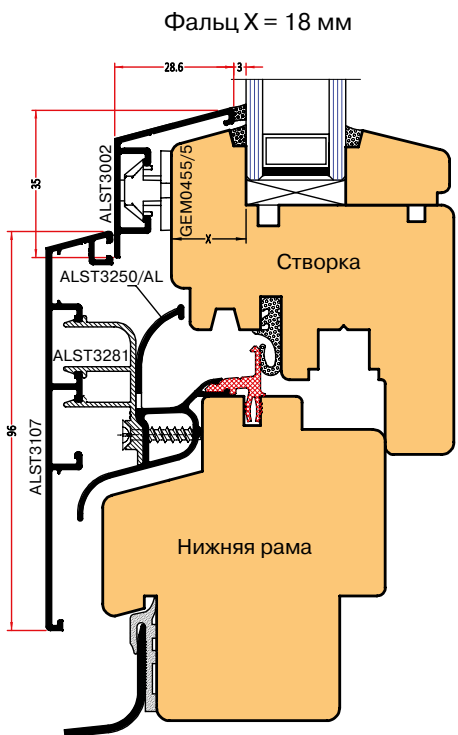
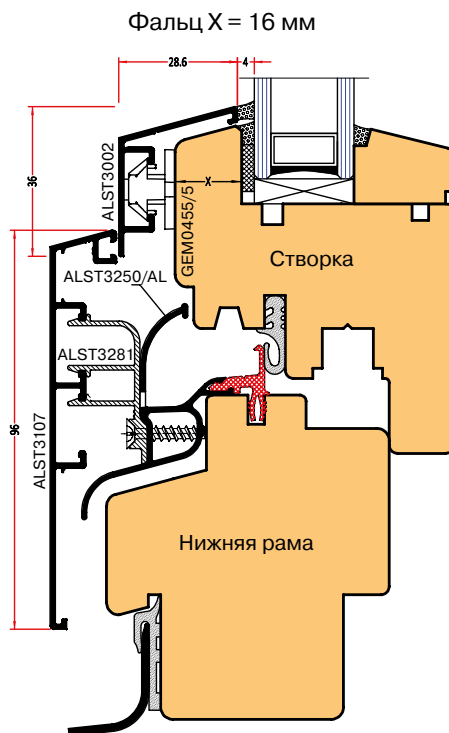
Вариант А

Остекление без расширяющейся ленты (Vorlegeband)



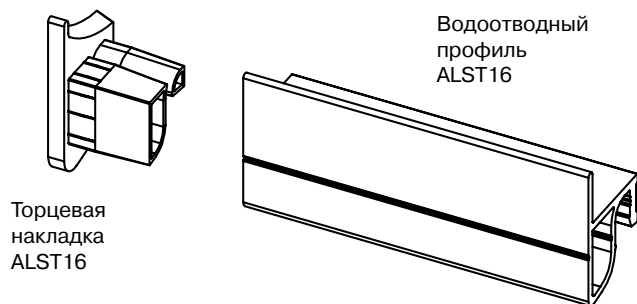
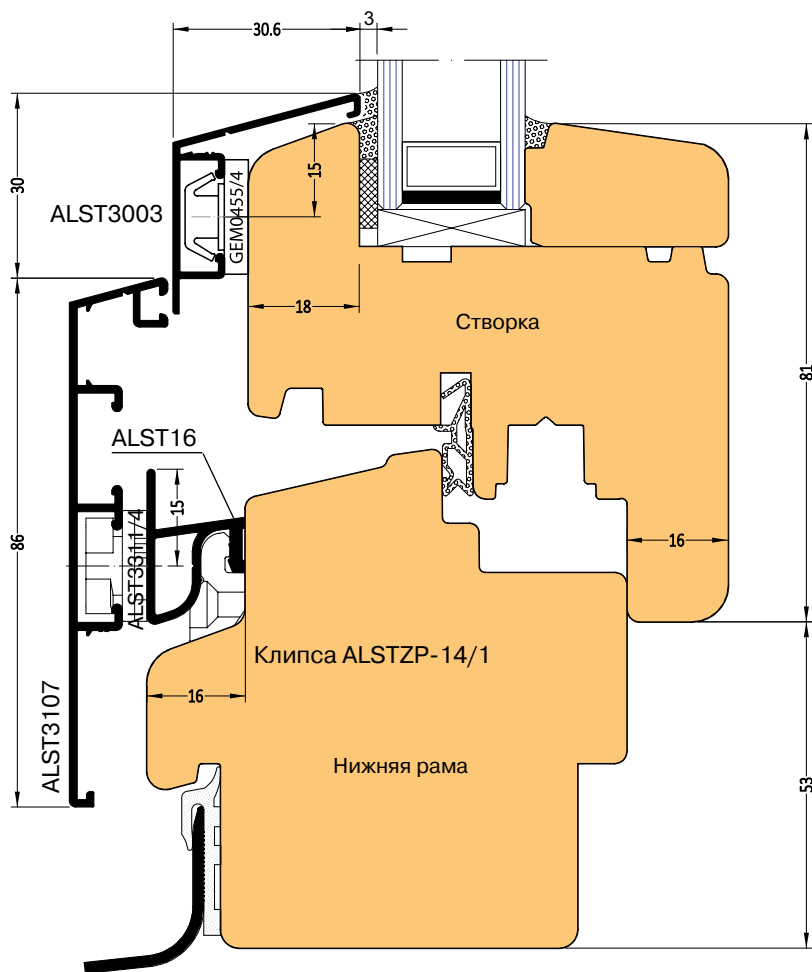
Вариант В

Остекление с расширяющейся лентой (Vorlegeband)

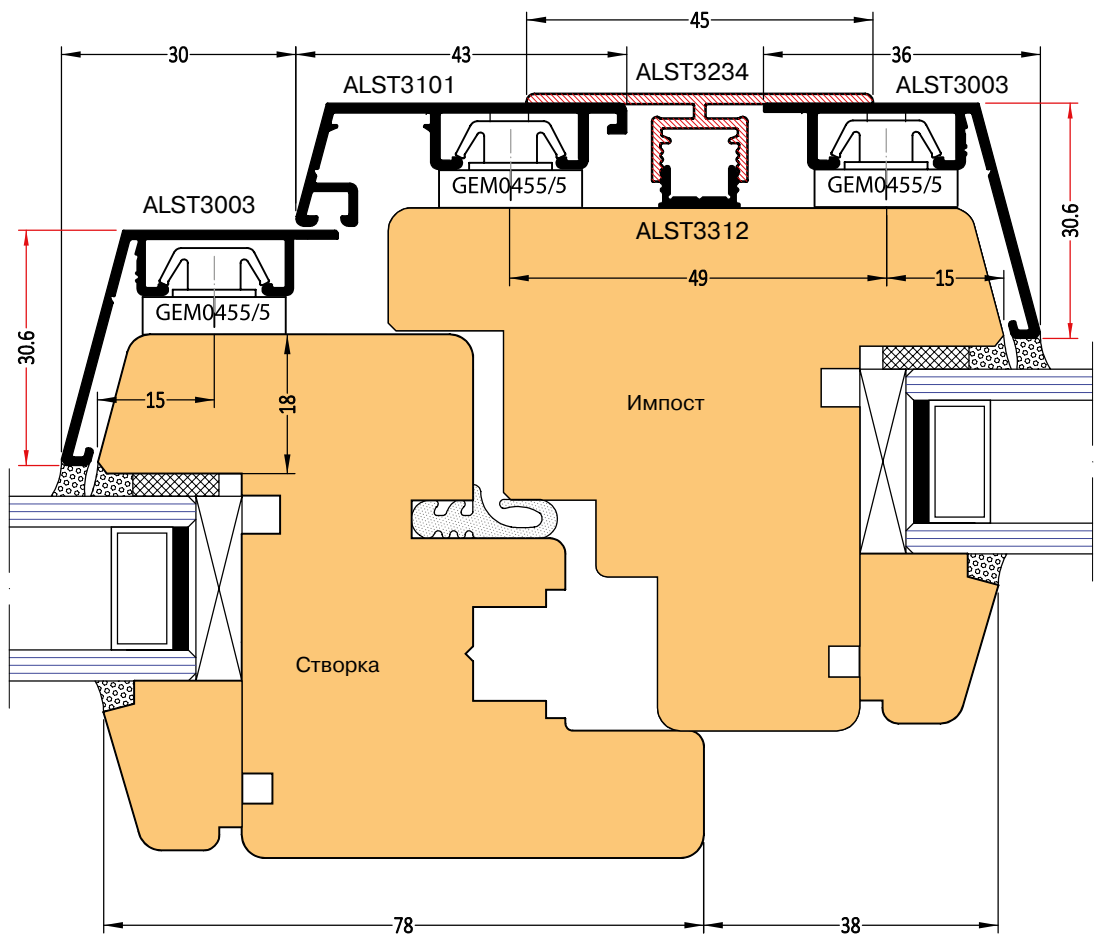
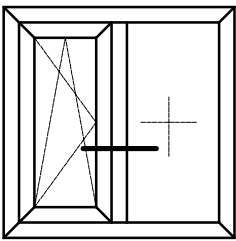


Конструкции с водоотводными профилями

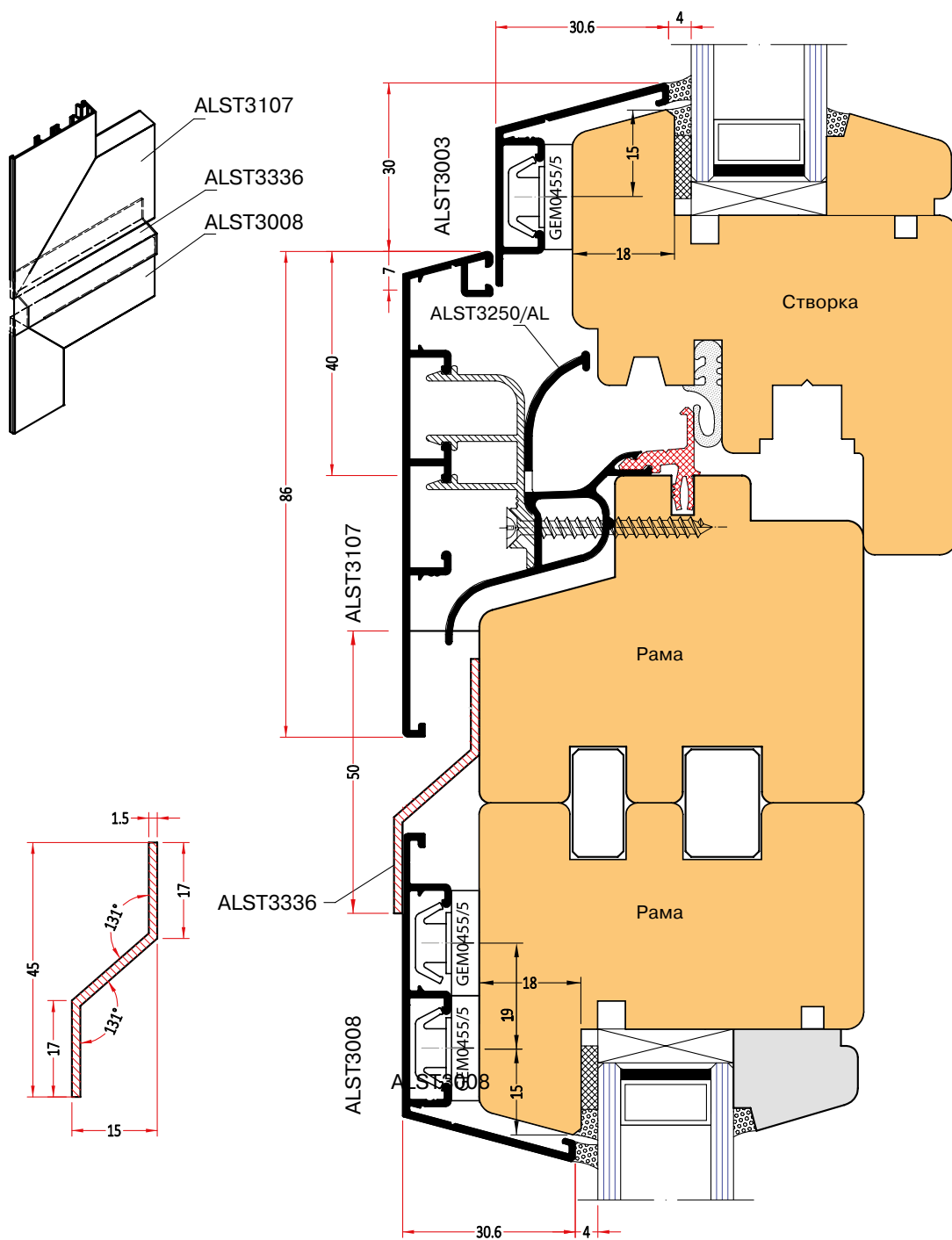
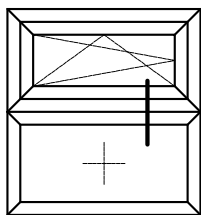
- Для рамы со скошенным фальцем
- Крепление водоотводного профиля ALST16 на клипсах артикул ALST-ZP14/1
- Монтаж нижнего алюминиевого рамного профиля посредством поворотных клипс ALST3311/X, где X=2-6 мм



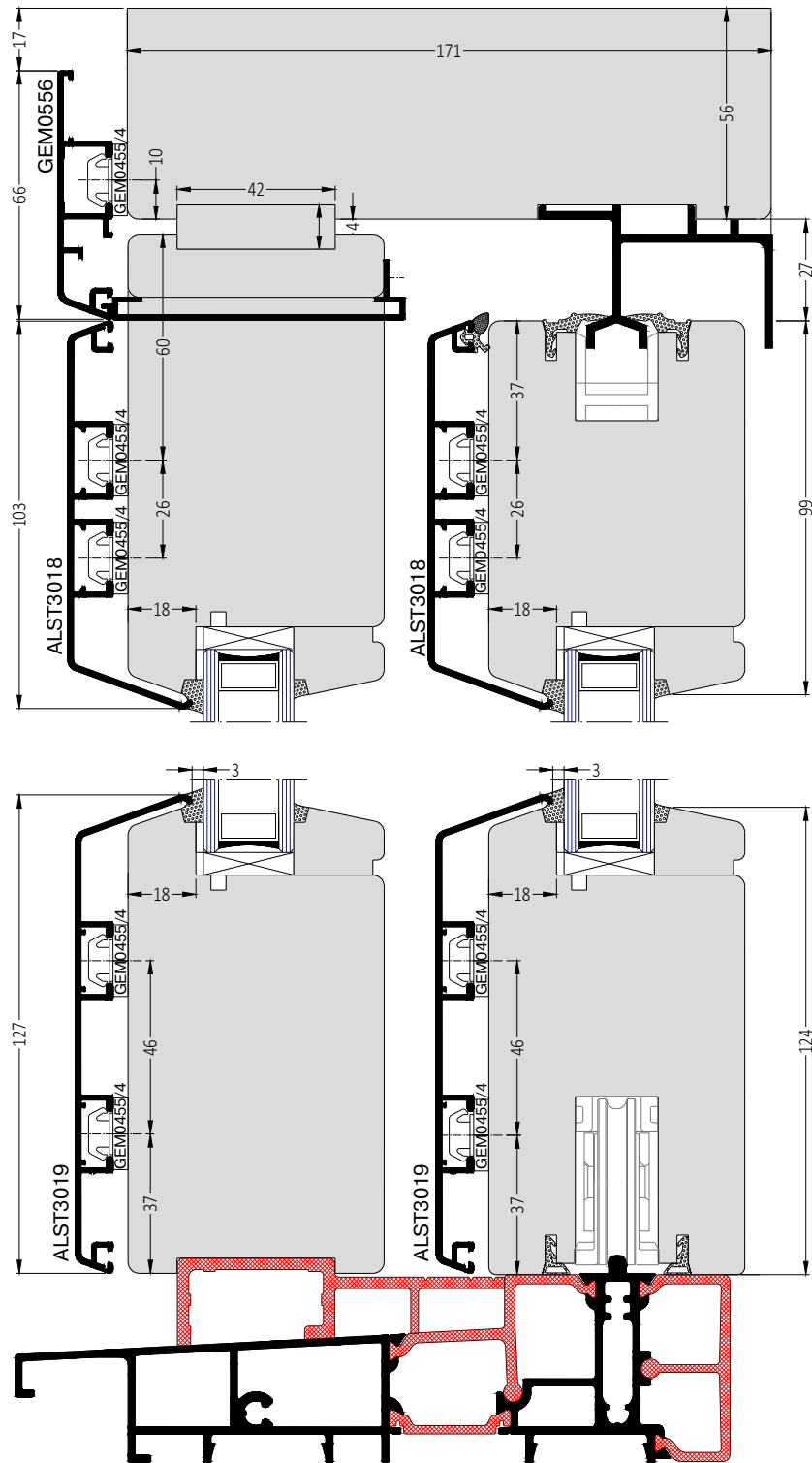
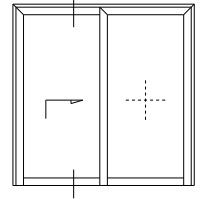
Конструкции с глухой и поворотно-откидной частями



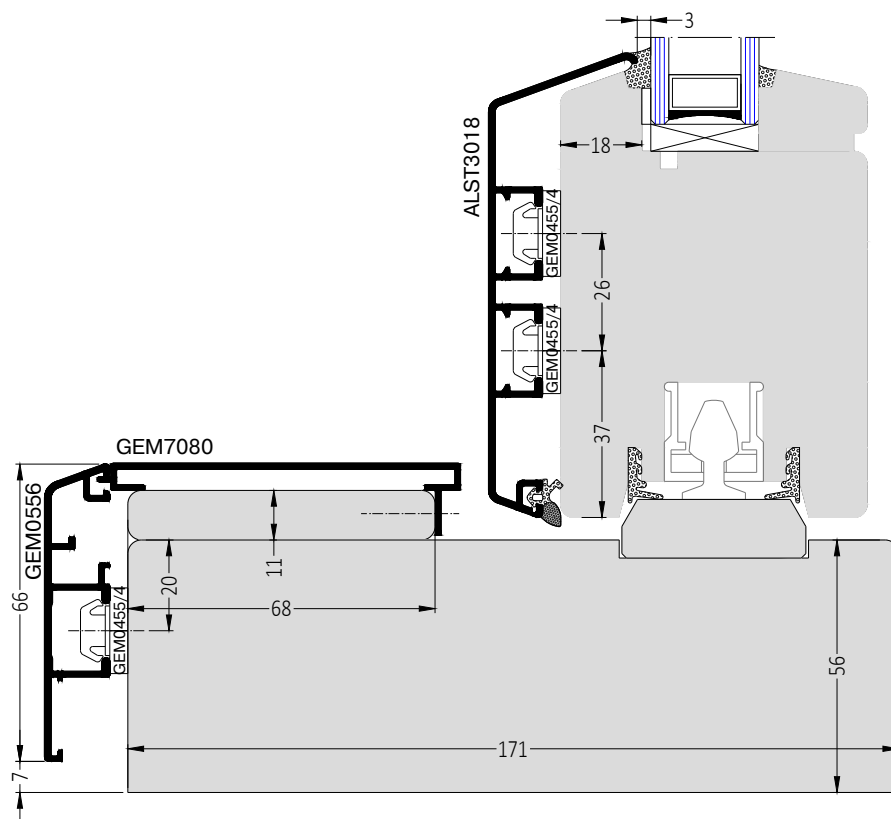
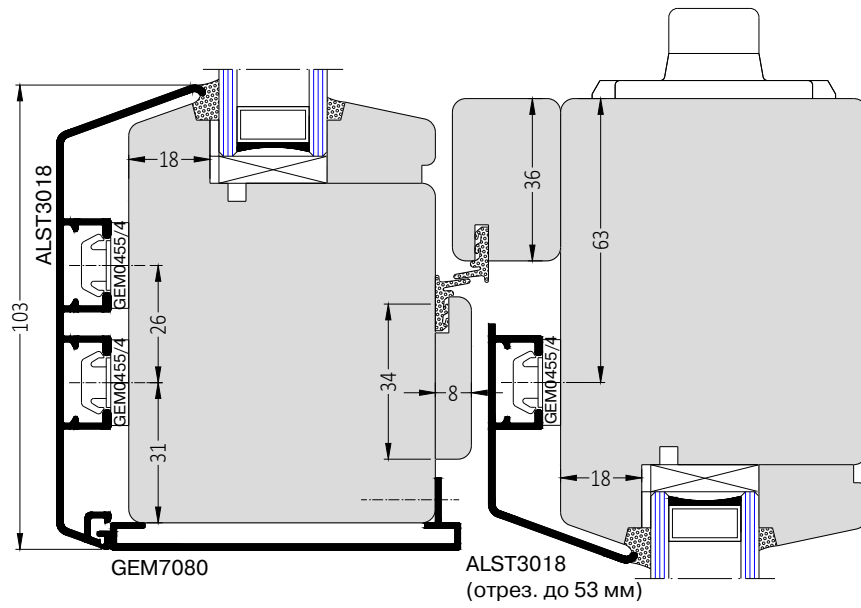
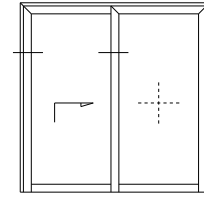
Конструкции с оконным сопряжением



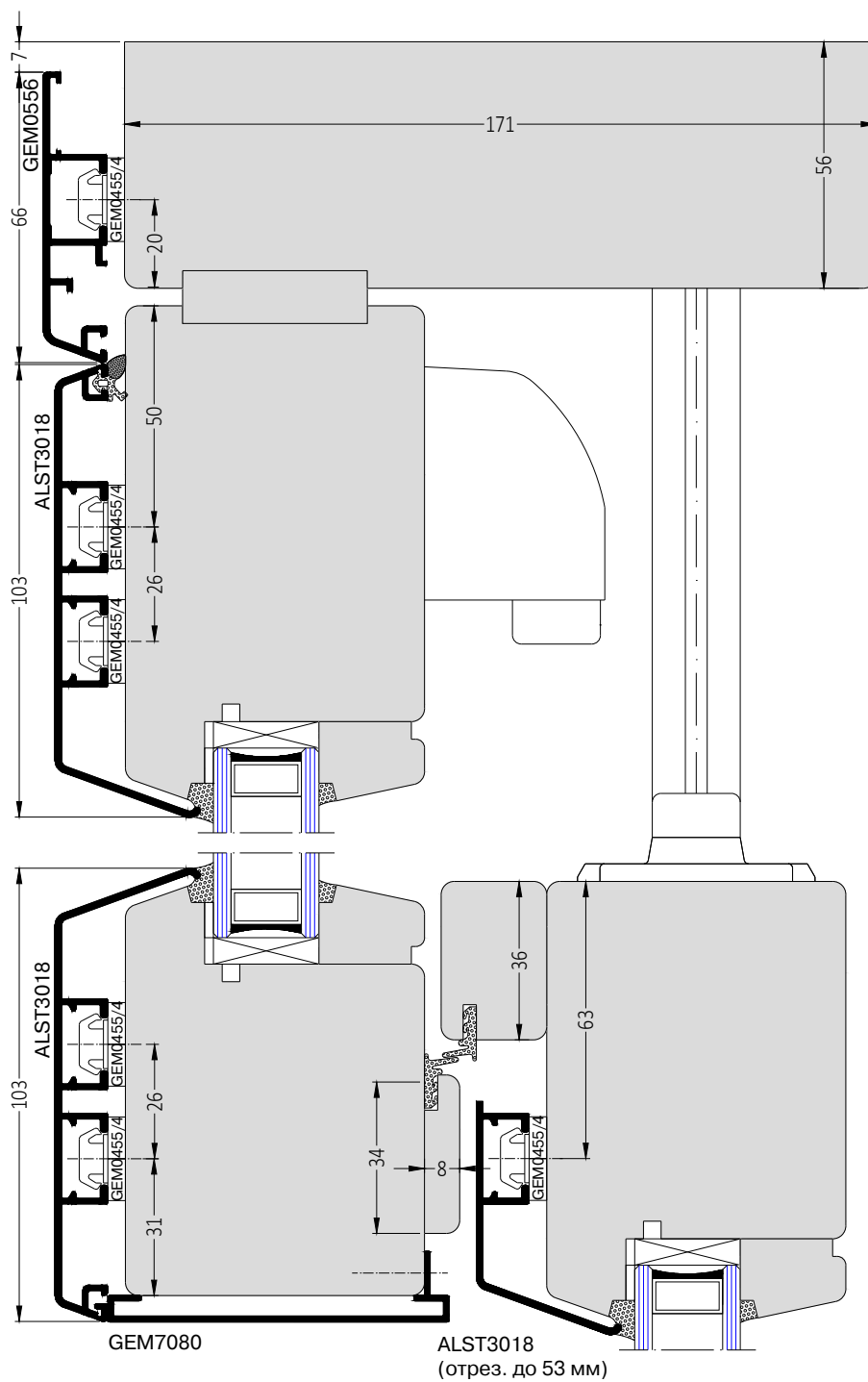
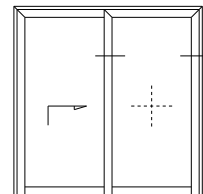
Подъемно-сдвижная дверь
Вертикальное сечение



Подъемно-сдвижная дверь
Горизонтальное сечение створочной части



Подъемно-сдвижная дверь
 Горизонтальное сечение глухой части



Дерево-алюминиевая система GEMINI Classic



Gemini Classic — система для людей, ценящих традиционные решения. Данная популярная система лучше всего известна среди планировщиков и строителей и отличается классическим дизайном профилей. Также конструктивно она доступна в максимальном количестве вариантов исполнения среди всех систем. Данная система может поставляться как в виде сварных рам, так и с механическим/штампованным угловым соединением алюминиевых профилей.

- Традиционный дизайн с угловатой классической формой алюминиевых профилей
- Для самого широкого применения на различных оконных конструкциях
- Простой и надежный монтаж алюминиевой рамы на створке и раме с помощью поворотных держателей-клипс
- Алюминиевый профиль выполняет уже не только защитно-декоративную функцию, но и является несущим элементом конструкции, поскольку примыкает через уплотнитель непосредственно к стеклопакету, а не к деревянному профилю
- Данную систему профилей нельзя использовать для облицовки любого деревянного евроокна, поскольку требуется специальная конструкция его деревянной части
- Вместо водоотводного профиля на нижней раме используется уплотнитель



Возможные типы конструкций:

- Поворотно-откидное окно
- Глухое окно
- Параллельно-сдвижное откидное окно (PSK)
- Арочное/круглое окно
- Среднеподвесное окно
- Окно с вертикальным импостом
- Окно с горизонтальным импостом
- Штупповое окно
- Ложные (наклеенные) горбыльки
- Конструкционные горбыльки
- Балконные двери
- Подъемно-сдвижные двери
- Сдвижные складывающиеся двери
- Открывающаяся внутрь дверь
- Открывающаяся наружу дверь
- Вставные рамы — соединительный профиль для фасада

Сварные соединения
алюминиевых рам

Механические/штампованные
соединения алюминиевых рам

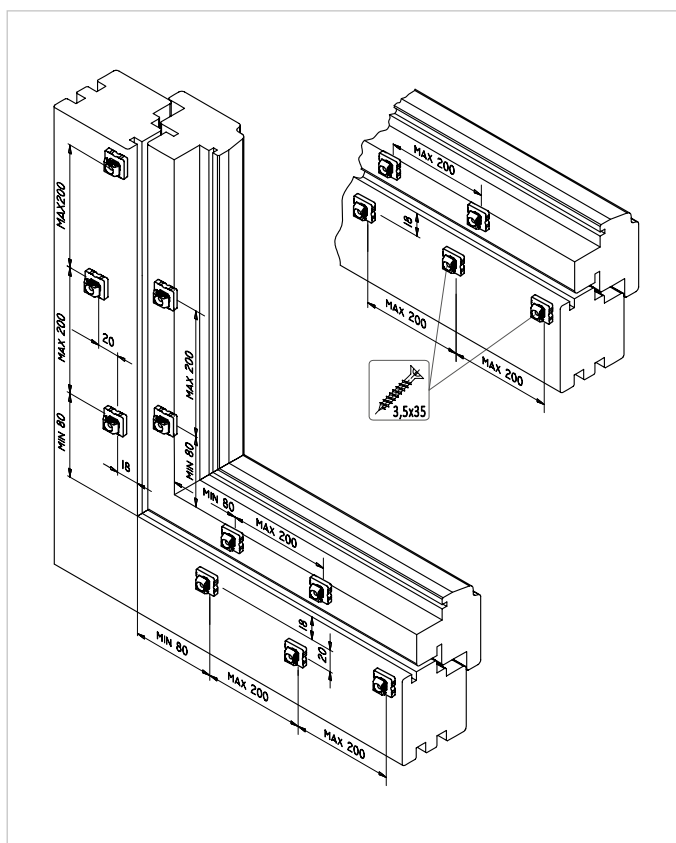
Ширина деревянного профиля
в поперечном сечении 68-92 мм

Толщина стеклопакета 24-64 мм

Гибка створочных
и рамных профилей



Расположение монтажных клипс на створке и раме



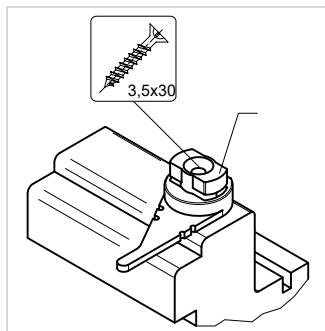
Крепление алюминиевых профилей на створке осуществляется с помощью поворотных клипс-держателей 2–6 мм с рычагом.

Крепление алюминиевых профилей на раме/импосте/штульпе осуществляется с помощью поворотных клипс-держателей 2–6 мм без рычага.

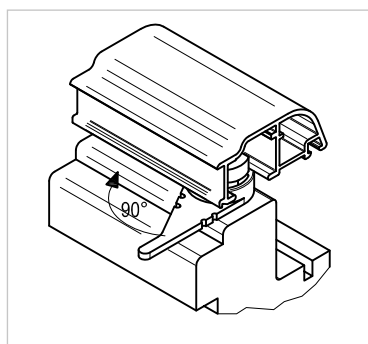
Данные держатели крепятся с помощью саморезов 3,5x35 мм арт. ALST3328 из нержавеющей стали.

Чтобы обеспечить точность размеров при монтаже держателей рекомендуется использовать шаблоны. Профили защелкиваются на клипсах-держателях ручным нажатием на профиль.

В случае поворотных клипс-держателей с рычагом после нажатия на профиль держатели необходимо повернуть на 90° (см. схему).



Крепление поворотного держателя на створке



Перевод поворотной клипсы-держателя с рычагом в положение закрыто

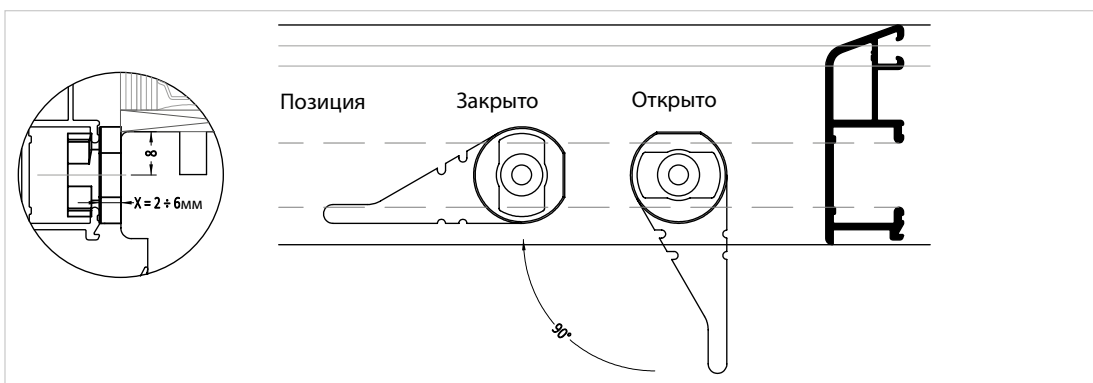
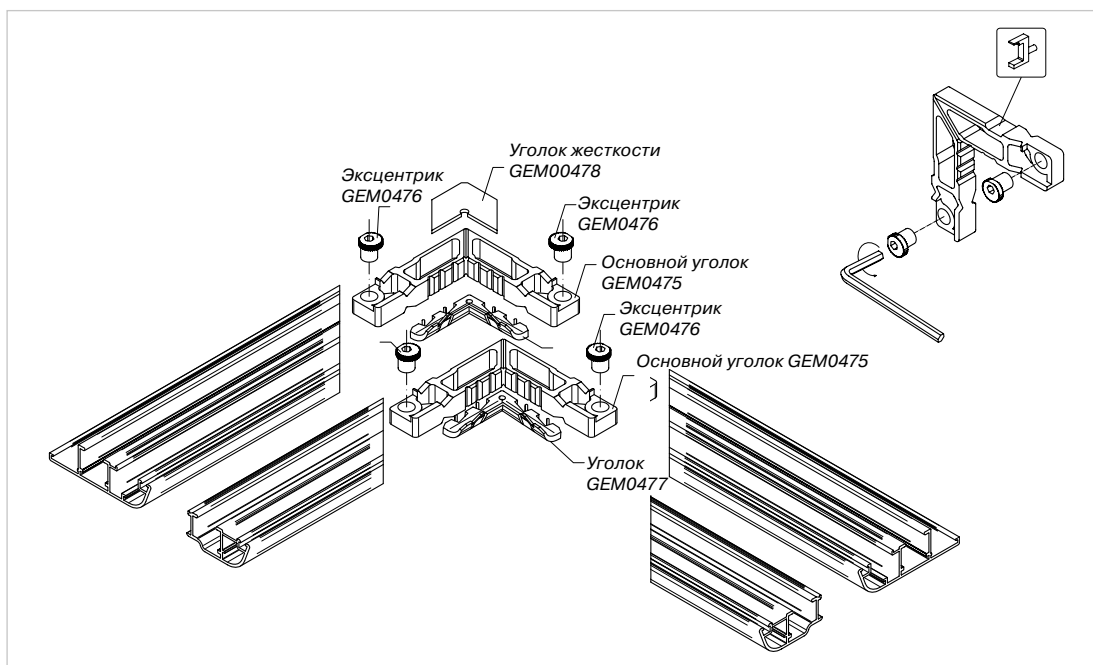


Схема монтажа

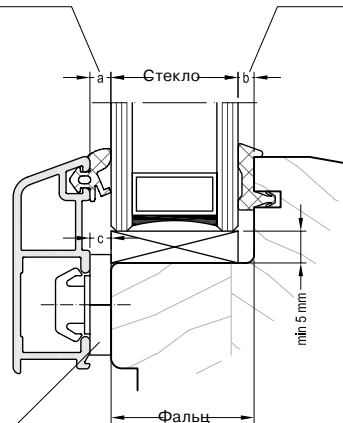
Механическое угловое соединение профилей происходит с помощью штифтов с эксцентриковой головкой. При этом не требуется применение каких-либо специальных станков.



Комплектующие для углового соединения профилей (кол-во на 1 угол)

	Основной уголок	Эксцентрик	Добавочный уголок	Уголок жесткости
Профиль	GEM0475	GEM0476	GEM0477	GEM00478
GEM0001	1 шт.	2 шт.	1 шт.	
GEM0556	1 шт.	2 шт.	1 шт.	1 шт.
GEM0100	2 шт.	4 шт.	1 шт.	1 шт.
GEM0101	2 шт.	4 шт.	1 шт.	1 шт.

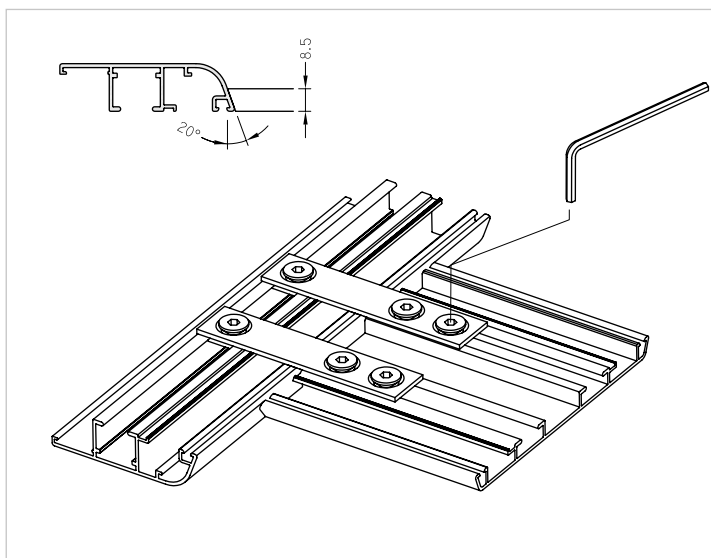
Артикул	a
ALST3332	4 мм
ALST3333	5 мм



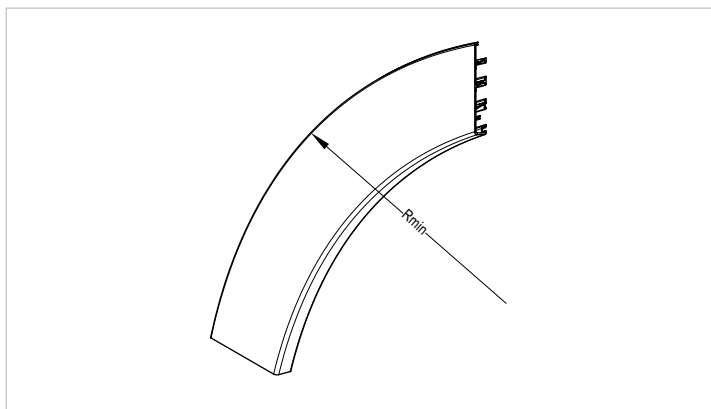
Артикул	b
GEM0400	3 мм
GEM1104	4 мм

При установке стеклопакета должно соблюдаться расстояние минимум 5 мм между торцом стеклопакета и створкой. Таким образом при монтаже алюминиевых профилей исключается контакт держателей со стеклопакетом.

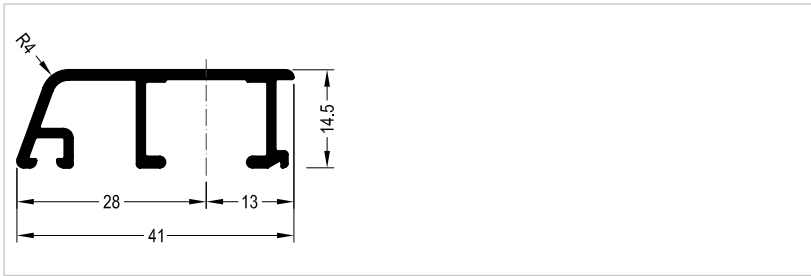
Артикул	c
ALST3311/3	3 мм
ALST3311/4	4 мм
ALST3311/5	5 мм



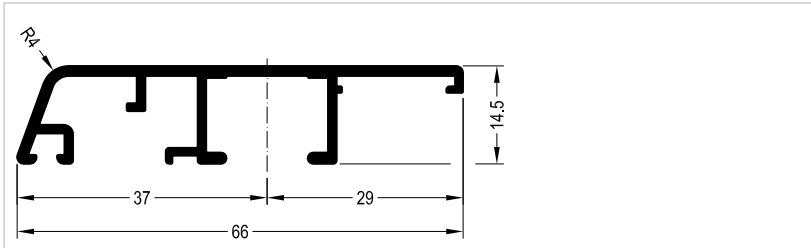
Для соединения алюминиевой рамы с профилями на импост, горизонтальный импост и горбылек данные профили отрезаются под углом 20°. Соединитель вставляется в паз алюминиевой рамы и затем в паз используемого профиля и фиксируется с помощью шестигранника 3 мм.



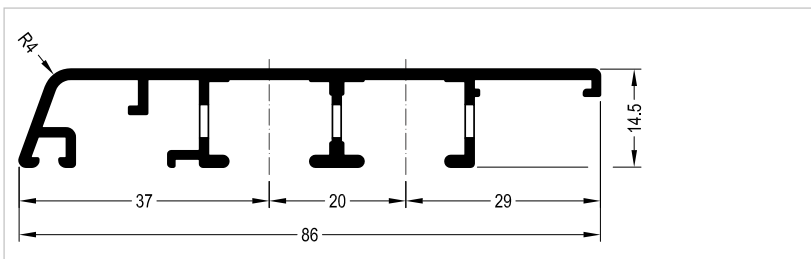
Дерево-алюминиевую систему GEMINI Classic можно использовать на окнах различных форм: треугольных, трапециевидных, круглых и т.д. При этом необходимо учитывать минимальные радиусы изгиба профилей.



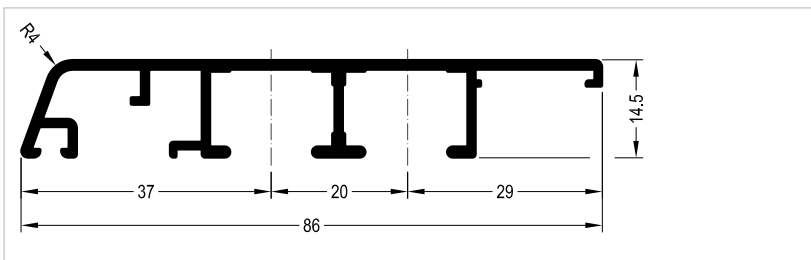
Профиль на створке, 6 м	
GEM0001	алюминий неокрашенный



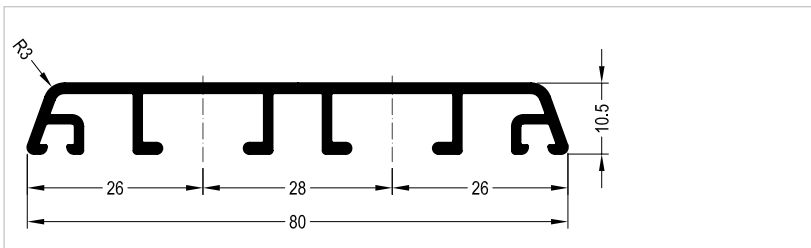
Профиль на раме, 6 м	
GEM0556	алюминий неокрашенный



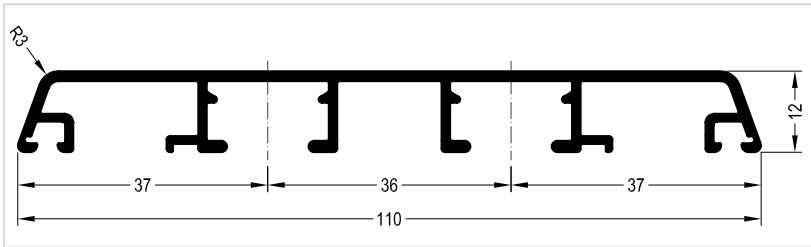
Профиль на раме с перфорацией, 6 м	
GEM0100	алюминий неокрашенный



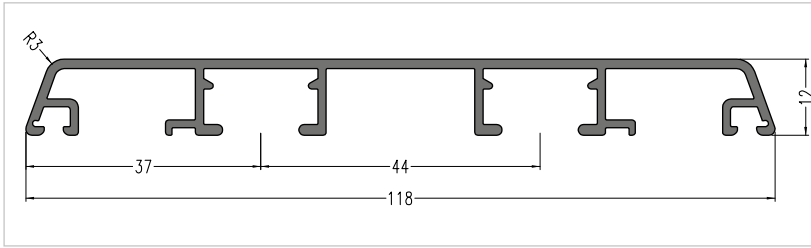
Профиль на раме, 6 м	
GEM0101	алюминий неокрашенный



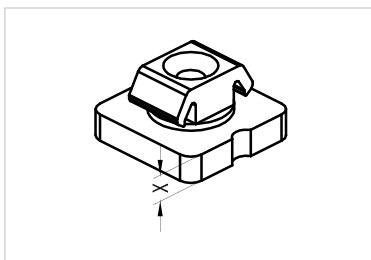
Профиль на вертикальный импост, 6 м	
GEM0200	алюминий неокрашенный



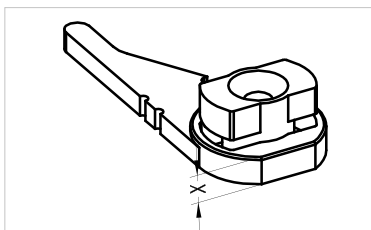
Профиль на вертикальный импост, 6 м	
GEM0201	алюминий неокрашенный



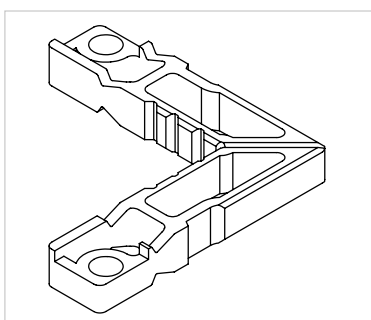
Профиль на вертикальный импост, 6 м	
GEM03118/12	алюминий неокрашенный



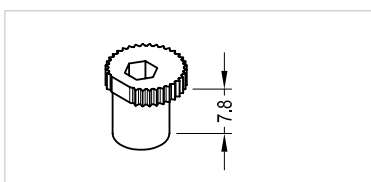
Поворотная клипса-держатель	
GEM0455/X, где X = 2 – 6 мм	



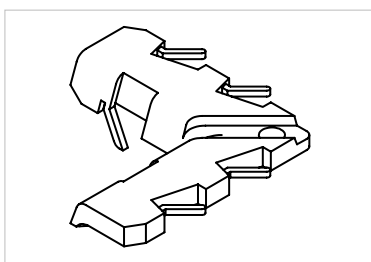
Поворотная клипса-держатель с рычагом	
ALST3311/X, где X = 2 – 6 мм	



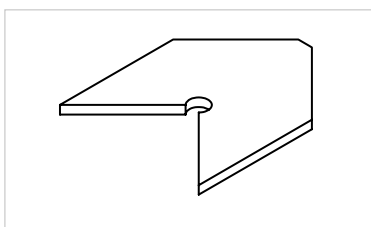
Уголок основной	
GEM0475	



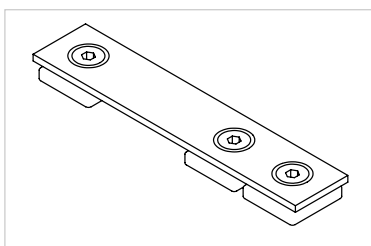
Штифт с эксцентриковой головкой для крепления уголка GEM0475	
GEM0476	



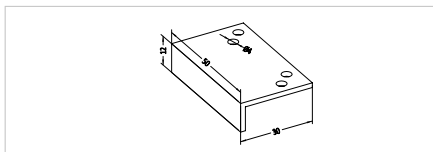
Уголок добавочный	
GEM0477	



Уголок жесткости	
GEM00478	

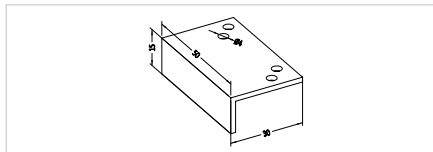


Соединитель	
GEM00452	



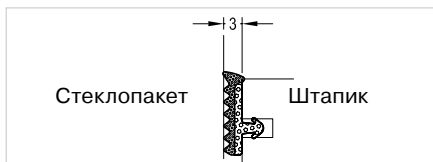
Кронштейн для глухой части окна

GEM9615/12



Кронштейн для глухой части окна

GEM9615

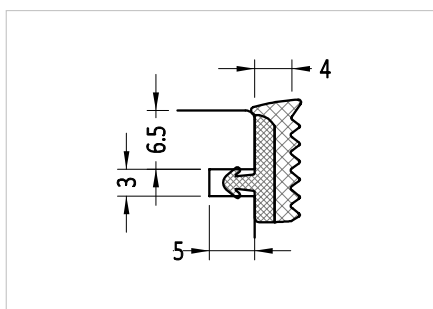


Стеклопакет

Штапик

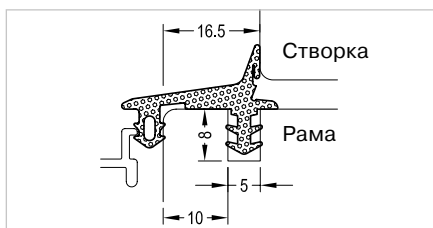
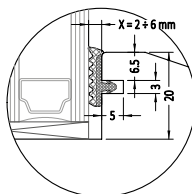
Уплотнитель для внутреннего сухого остекления, EPDM, черный, упаковка 200 м

GEM0400



Уплотнитель для сухого остекления, EPDM, черный

GEM1104

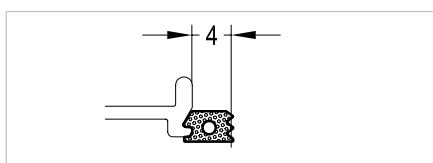


Створка

Рама

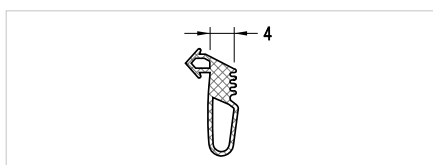
Уплотнитель AU2010/17, TPE, черный, упаковка 60 м

GEM0401



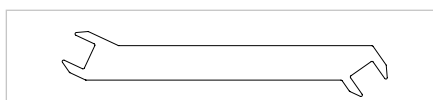
Уплотнитель AU3004, EPDM, черный, упаковка 400 м

GEM0402



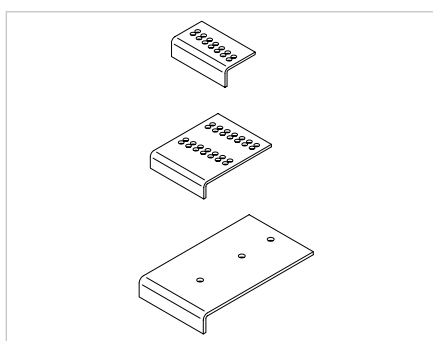
Уплотнитель AU1014, EPDM, черный, упаковка 100 м

GEM0403



Ключ для клипс рожковый

GEM0557



Шаблон для установки держателей на створку

GEM0550

Шаблон для установки держателей на раму

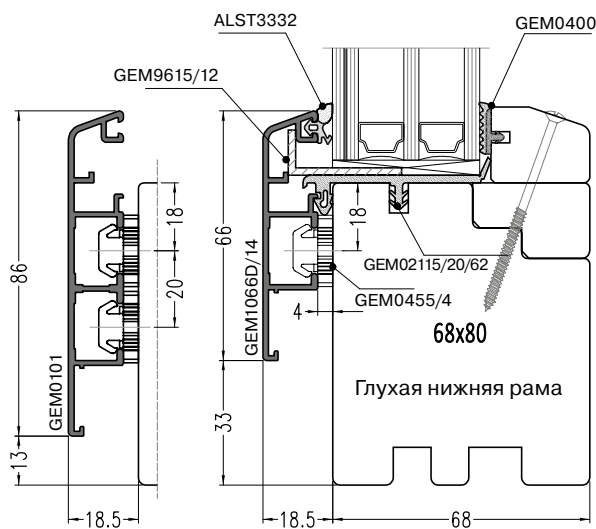
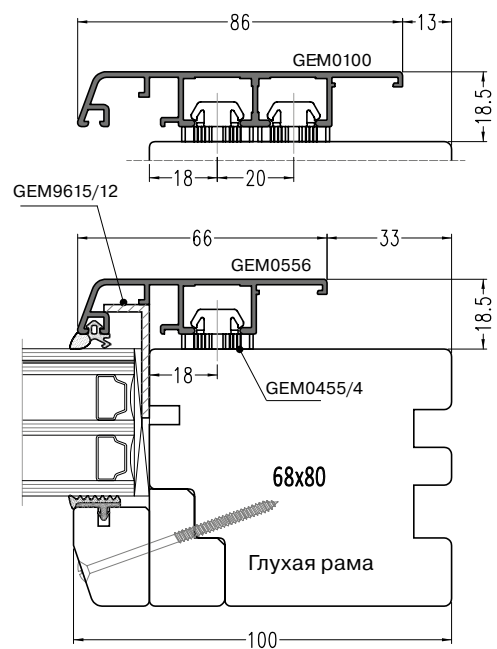
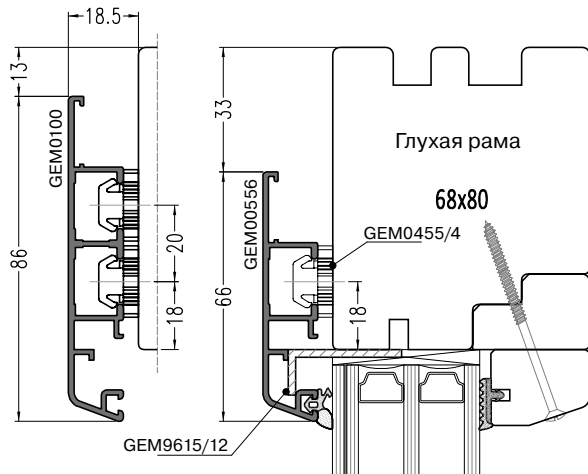
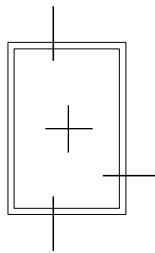
GEM0551

Шаблон для установки держателей на импост

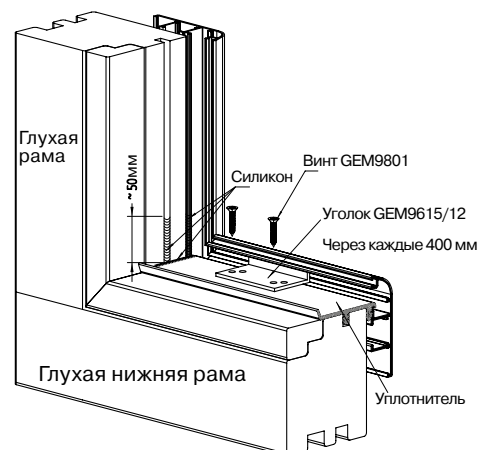
GEM0552

Схемы облицовки различных узлов оконных конструкций

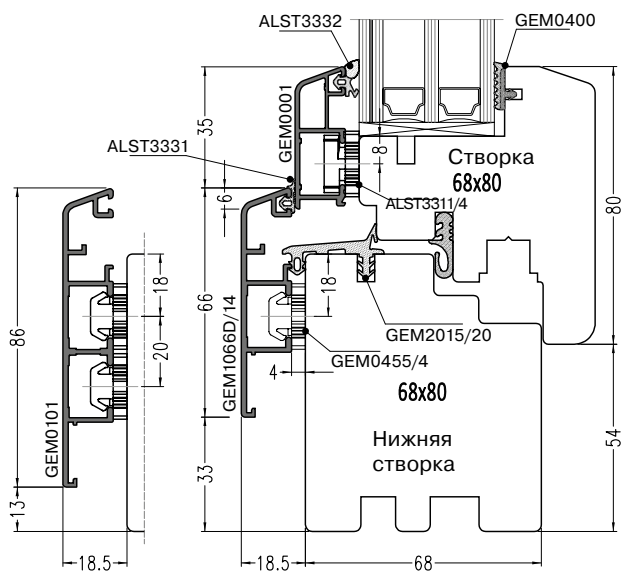
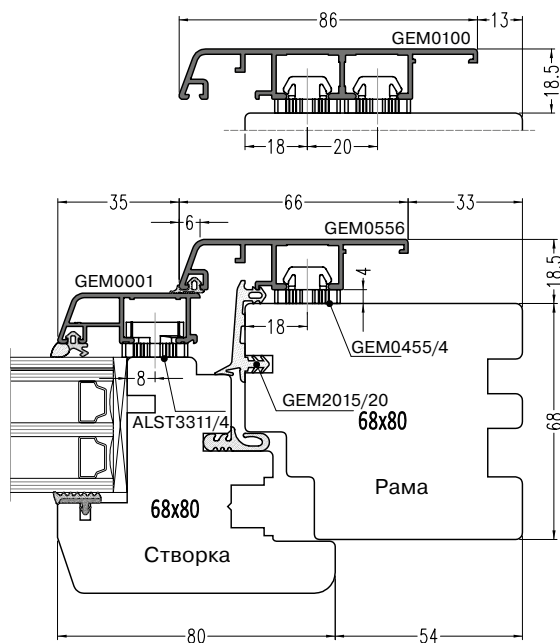
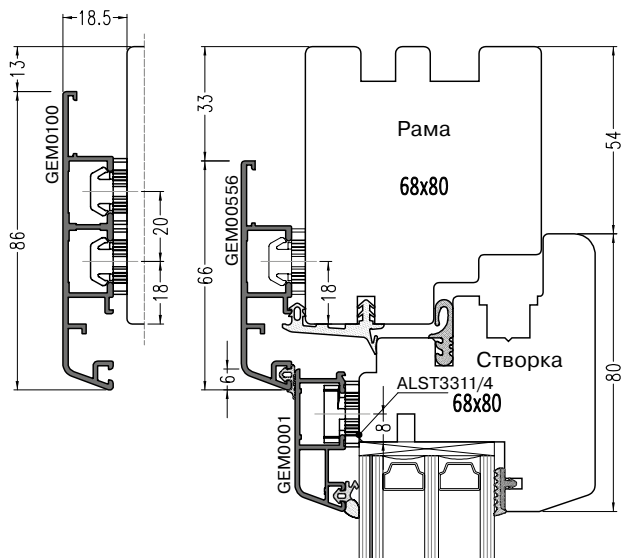
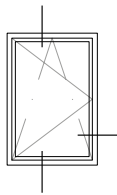
Конструкции с глухой рамой



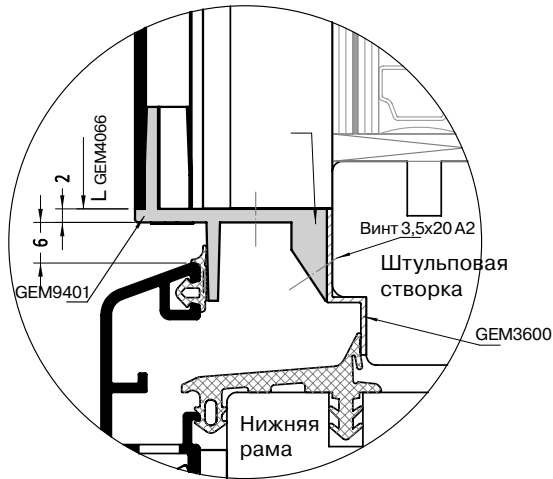
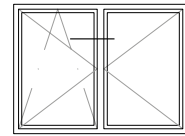
Системные элементы глухого остекления



Конструкции с поворотно-откидными створками

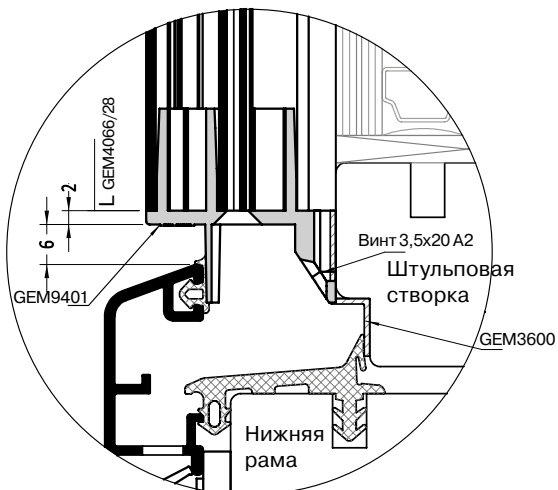
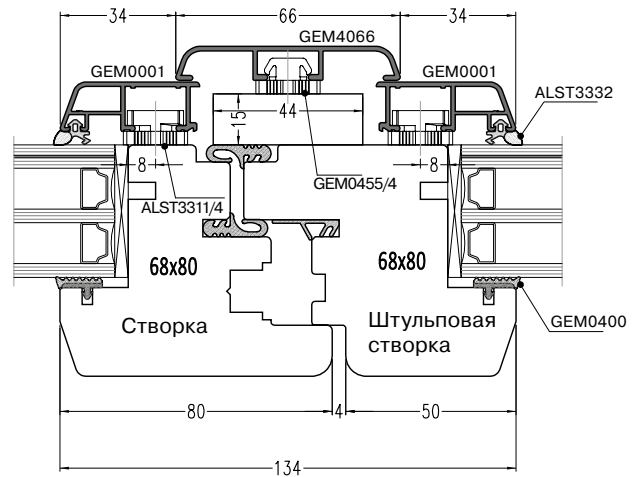


Конструкции с ступельными створками



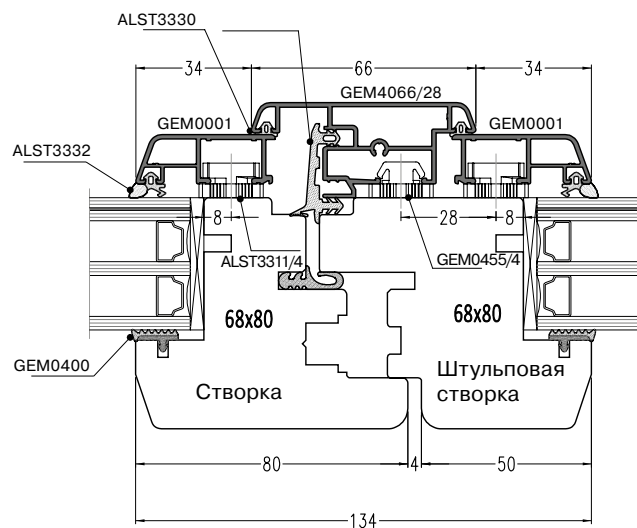
L GEM4066 = AFAM - 28 мм, где

AFAM - внешняя высота алюминиевой рамки на створку

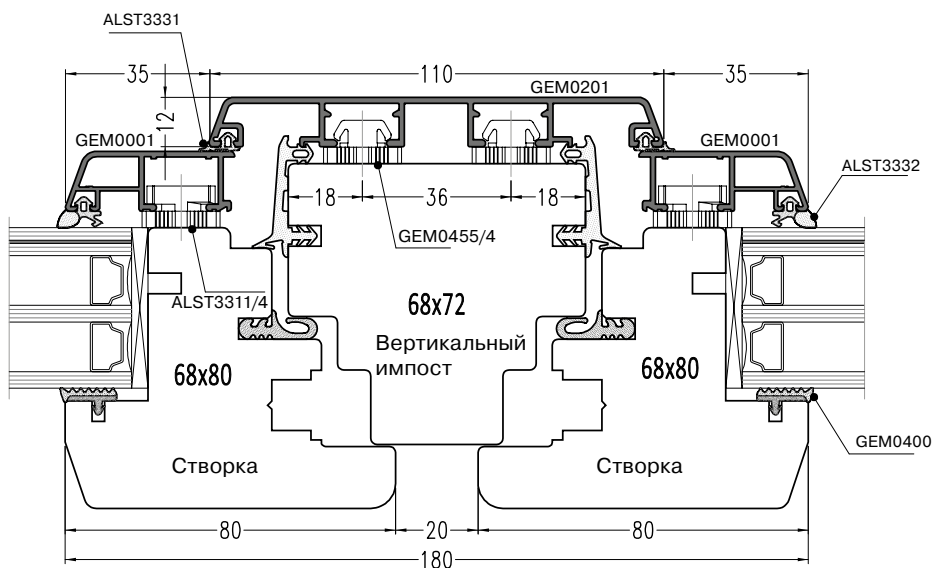
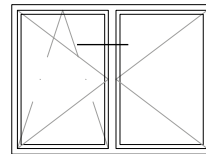


L GEM4066/28 = AFAM - 28 мм, где

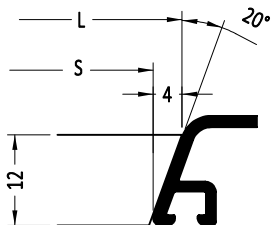
AFAM - внешняя высота алюминиевой рамки на створку



Конструкции с вертикальным импостом



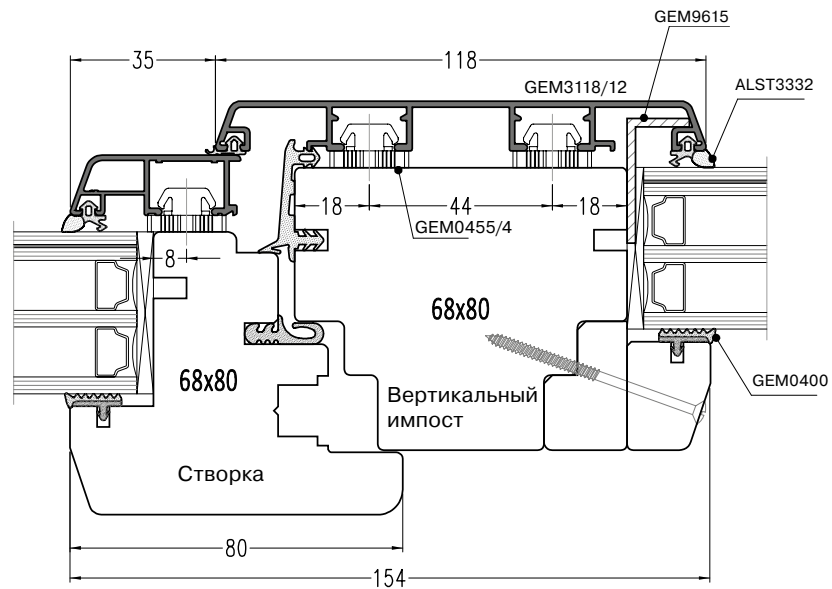
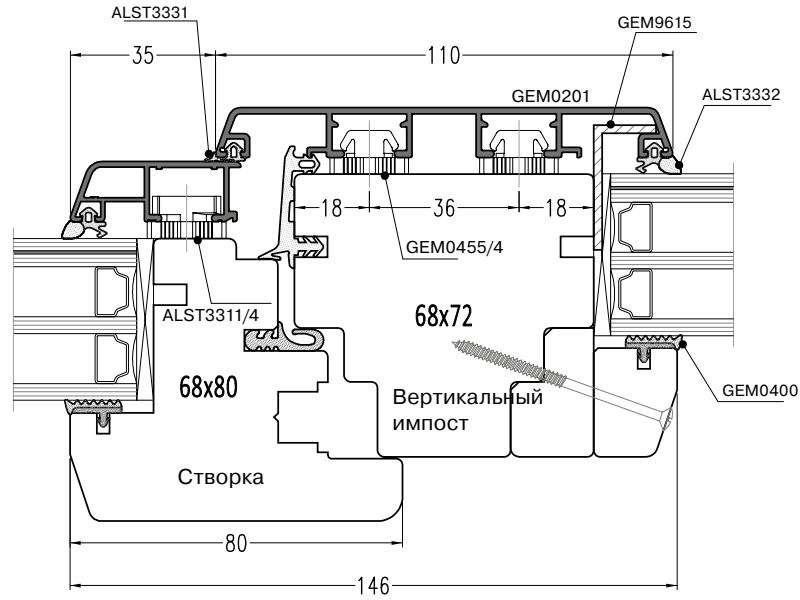
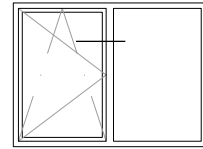
Расчет размеров вертикального, горизонтального импоста и горбыльков при распиле



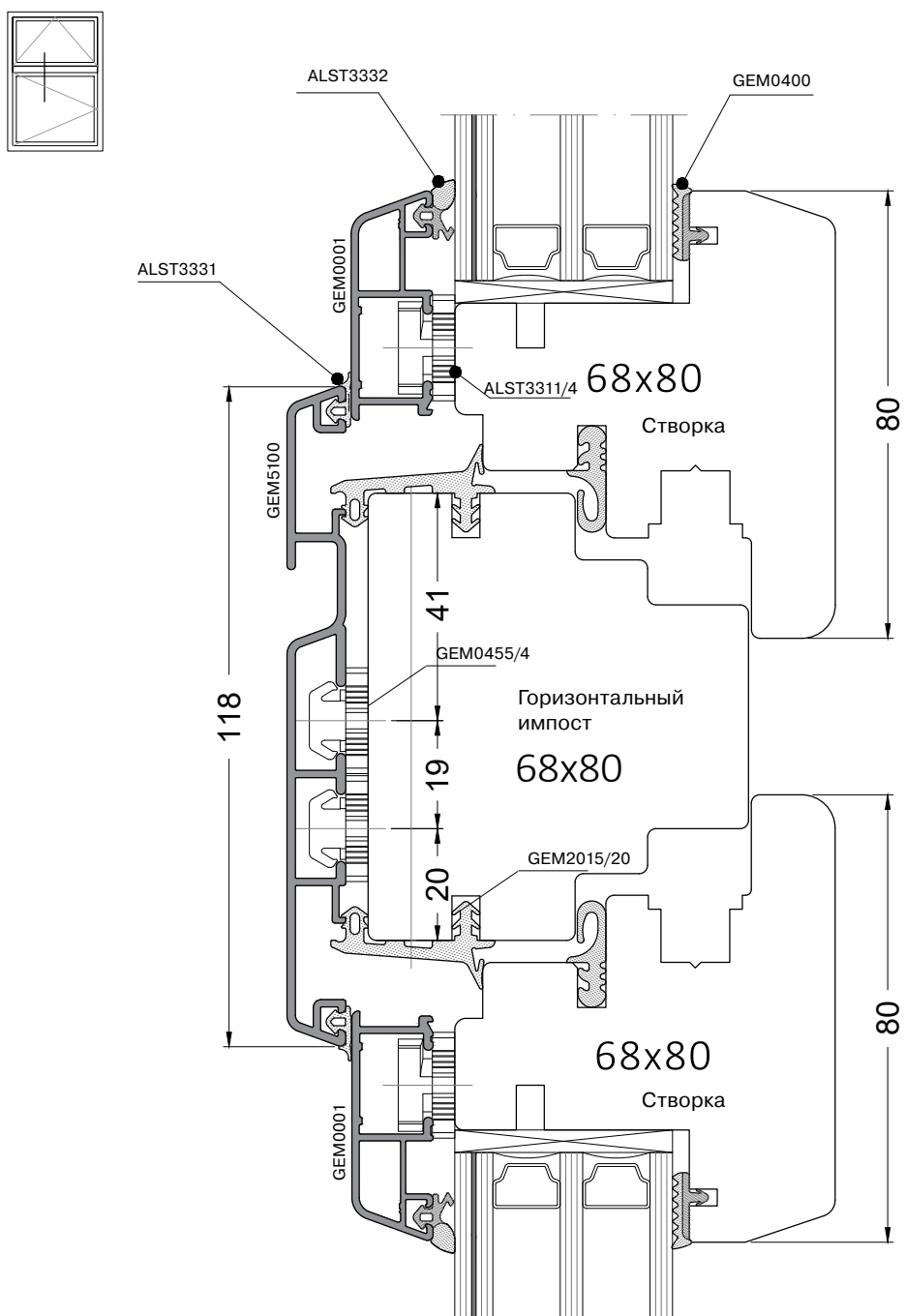
$L = S + 8$ мм, где S - ширина или высота просвета алюминиевой рамы

L - длина вертикального, горизонтального импоста, горбылька

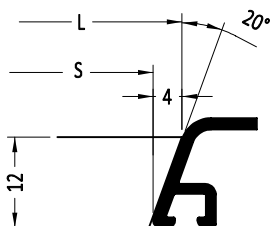
Конструкции с глухой и поворотно-откидной створкой



Конструкции с горизонтальным импостом



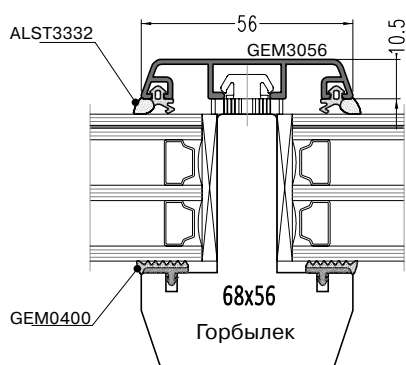
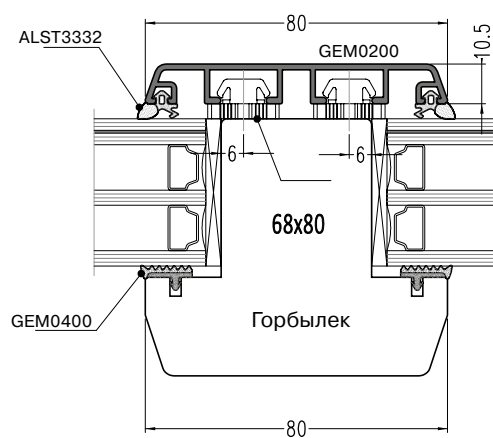
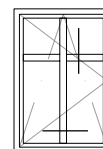
Расчет размеров вертикального, горизонтального импоста и горбыльков при распиле



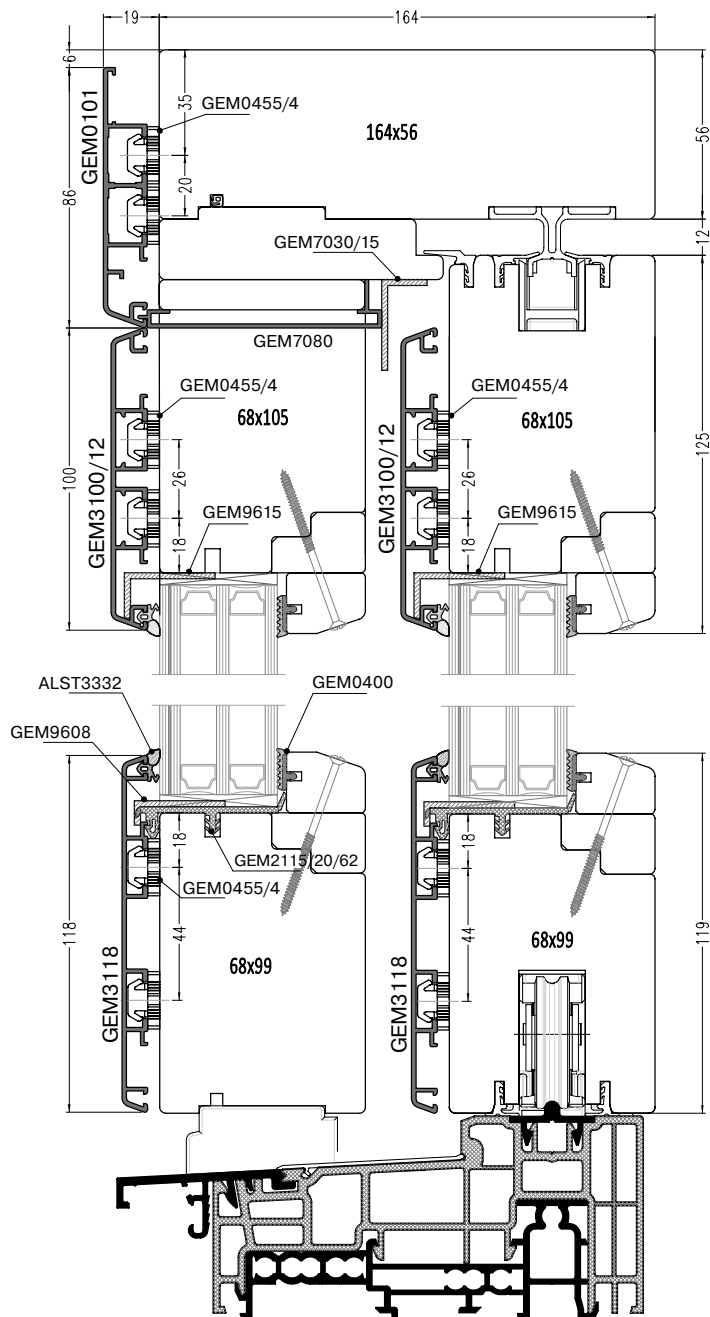
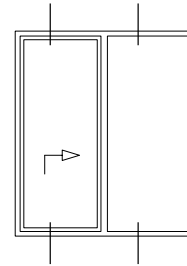
$L = S + 8$ мм, где S - ширина или высота просвета алюминиевой рамы

L - длина вертикального, горизонтального импоста, горбылька

Конструкции с горбылками

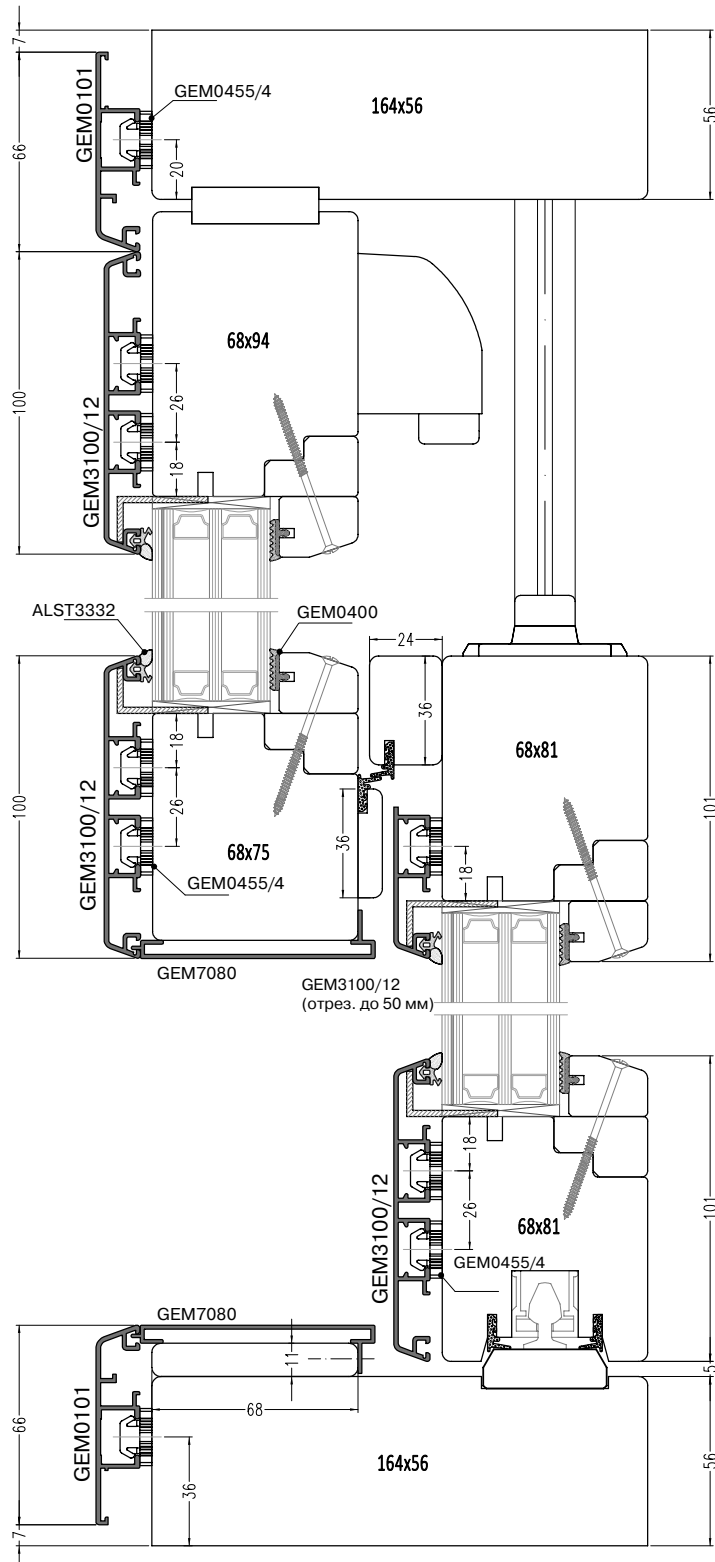
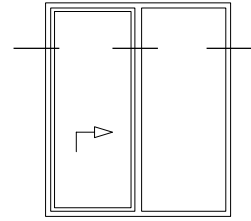


Подъемно-сдвижная дверь
Вертикальное сечение



Подъемно-сдвижная дверь

Горизонтальное сечение



Дерево-алюминиевая система GEMINI Quadrat FB



Система **ALURON GEMINI Quadrat FB** обладает высокой функциональностью и выдающимися эксплуатационными характеристиками. Отличительной дизайнерской особенностью данной системы являются рамный и створчатый профили, визуально образующие единую плоскость.

За счет специальной формы алюминиевой створки стекло смещено наружу (по сравнению с традиционными решениями), что делает возможным применение более широких стеклопакетов при малой толщине деревянного профиля.

Доступные типы конструкций:

- Поворотно-откидные и глухие окна
- Параллельно-сдвижные откидные окна (PSK)
- Арочные окна
- Вертикальный и горизонтальные импосты
- Штульп и конструктивные горбыльки
- Балконные двери
- Подъемно-сдвижные двери
- Двери наружного и внутреннего открывания
- Вставные рамы-соединительные профили для фасада

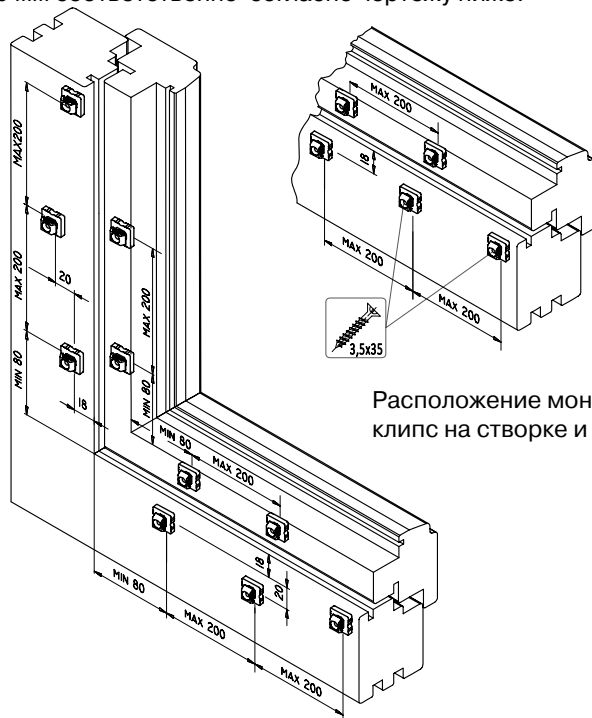


Система GEMINI Quadrat FB сертифицирована для применения на деревянных профилях с сечением от 68 мм до 92 мм и с стеклопакетами шириной от 24 мм до 64 мм.

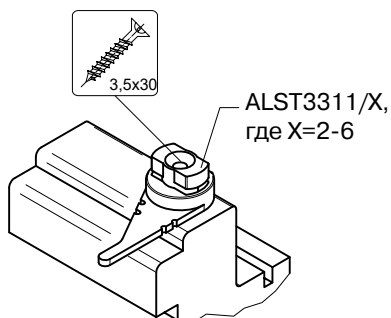
Сварные соединения алюминиевых рам	
Механические/штампованные соединения алюминиевых рам	
Ширина деревянного профиля в поперечном сечении 68-92 мм	
Толщина стеклопакета 24-64 мм	
Гибка створочных и рамных профилей	

Монтаж алюминиевых рам

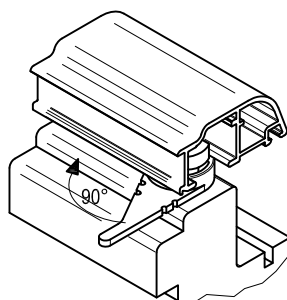
Установка алюминиевых рам на деревянные створку выполняется с использованием поворотных клипс-держателей с рычагом, а на деревянную раму с помощью поворотных клипс-держателей. Монтажные клипсы и поворотные держатели крепятся посредством саморезов из нержавеющей стали 3,5 x35 мм и 3,5x30 мм соответственно согласно чертежу ниже.



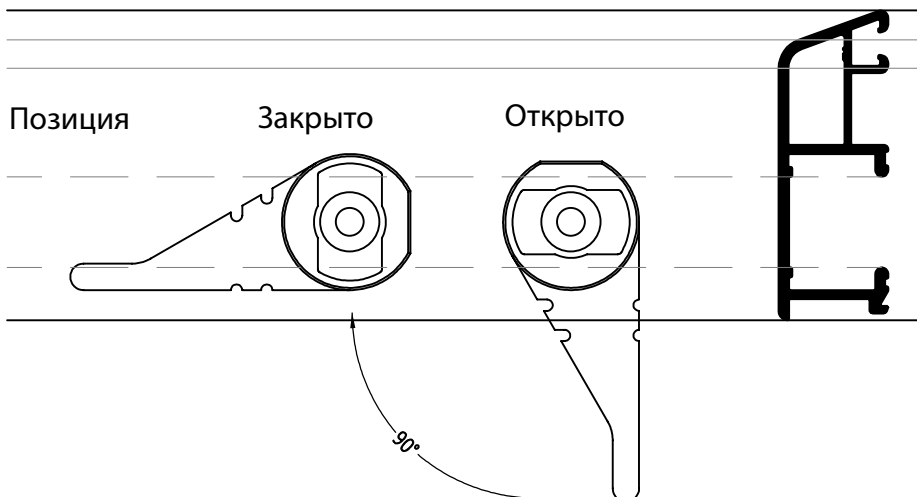
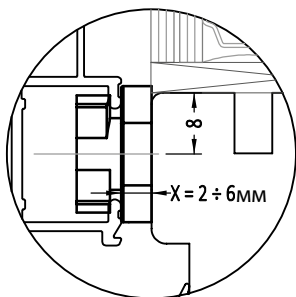
Расположение монтажных клипс на створке и раме



Крепление поворотного держателя на створке

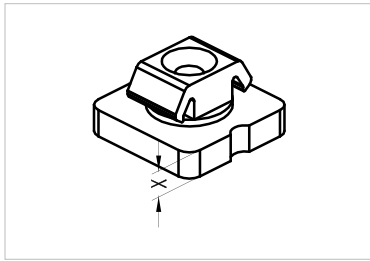


Перевод поворотной клипсы- держателя с рычагом в положение закрыто



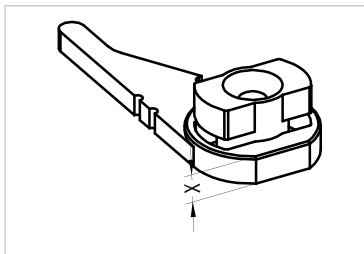
Комплектующие для углового соединения профилей (количество на 1 угол)

Профиль	Эксцентрик		Уголок жесткости	Основной уголок		
	GEM0476	ALST3320/1		GEM9104	GEM0475	GEM9107/6.3
GEM1066/25 GEM1066D/25		2 шт	2 шт	1 шт		
GEM1086/25 GEM1086D/25		4 шт	2 шт	2 шт		
GEM2041/25/9	2 шт				1 шт	1 шт



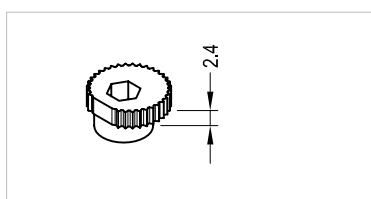
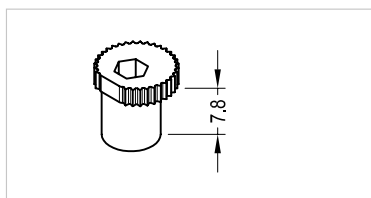
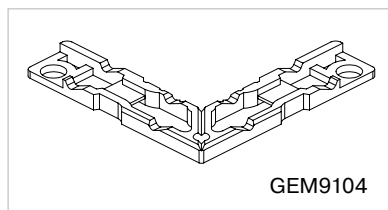
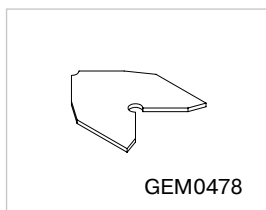
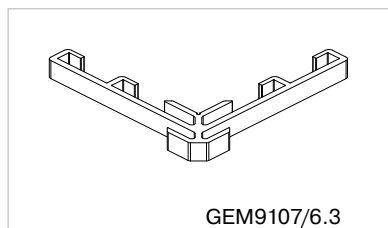
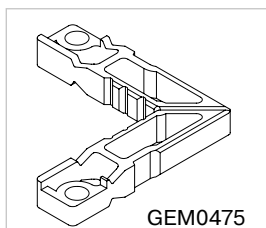
Поворотная клипса-держатель

GEM0455/X, где X = 2 – 6 мм



Поворотная клипса-держатель с рычагом

ALST3311/X, где X = 2 – 6 мм



Уголок основной

GEM0475

Уголок основной

GEM9107/6.3

Уголок основной

GEM9104

Уголок жесткости

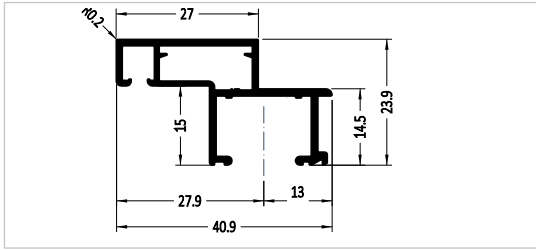
GEM0478

Штифт с эксцентриковой головкой для крепления уголка GEM0475

GEM0476

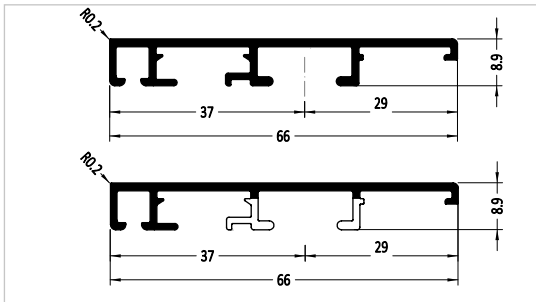
Штифт с эксцентриковой головкой для крепления уголка GEM09104

ALST3320/1



Профиль на створке, 6 м

GEM2041/25/9	алюминий неокрашенный
--------------	-----------------------

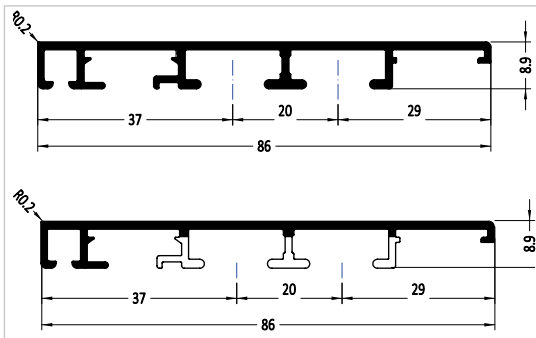


Профиль на раме, 6 м

GEM1066/25	алюминий неокрашенный
------------	-----------------------

Профиль на раме с перфорацией, 6 м

GEM1066D/25	алюминий неокрашенный
-------------	-----------------------

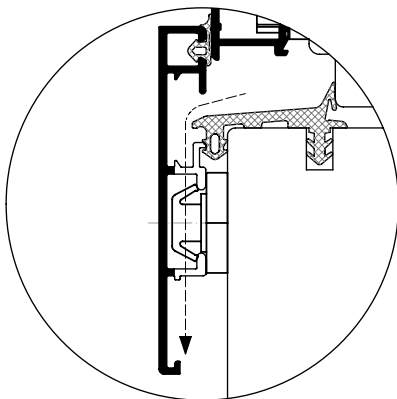


Профиль на раме, 6 м

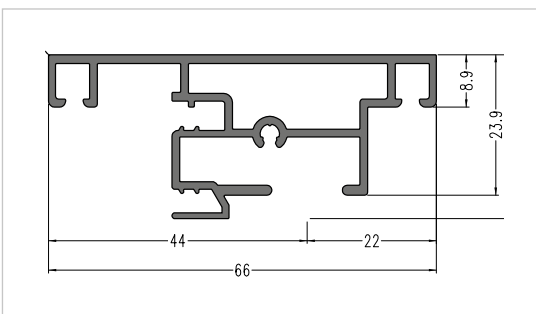
GEM1086/25	алюминий неокрашенный
------------	-----------------------

Профиль на раме с перфорацией, 6 м

GEM1086D/25	алюминий неокрашенный
-------------	-----------------------

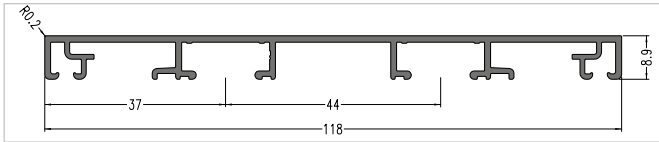


Дренаж влаги вниз

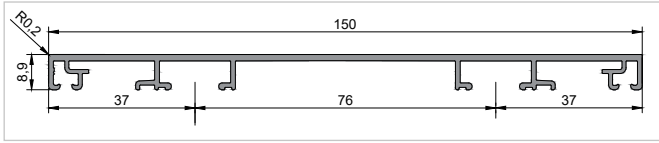


Профиль на ступле, 6 м

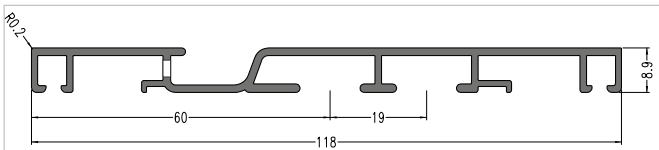
GEM2041/25/9	алюминий неокрашенный
--------------	-----------------------



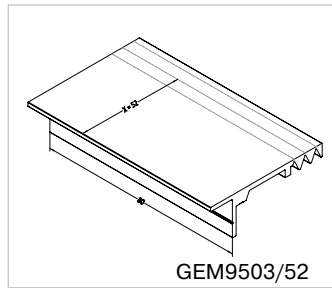
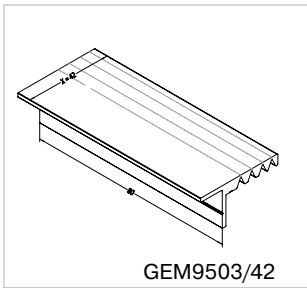
Профиль на импост, 6 м	
GEM3118/25	алюминий неокрашенный



Профиль на импост, 6 м	
GEM3150/25	алюминий неокрашенный

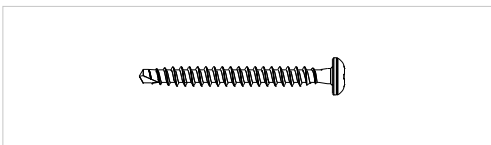


Профиль на горизонтальный импост, 6 м	
GEM5118/25	алюминий неокрашенный

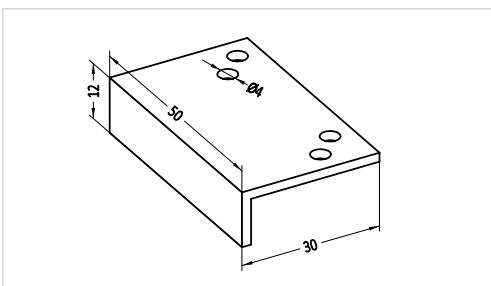


Опора под стеклопакет 41-44мм	
GEM9503/42	

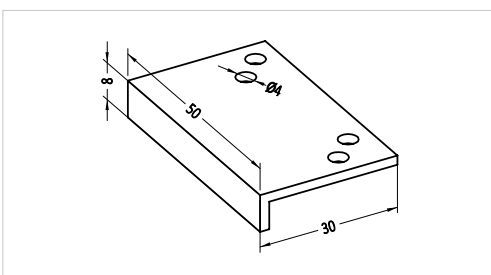
Опора под стеклопакет 48-54мм	
GEM9503/52	



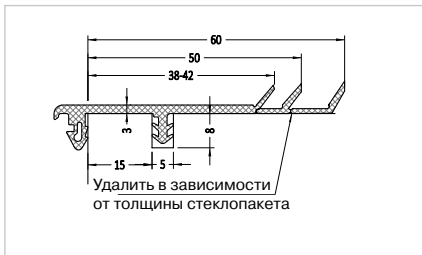
Шуруп 4x40мм, полукруг. голов.	
GEM5001	



Кронштейн для глухой части окна	
GEM9615/12	

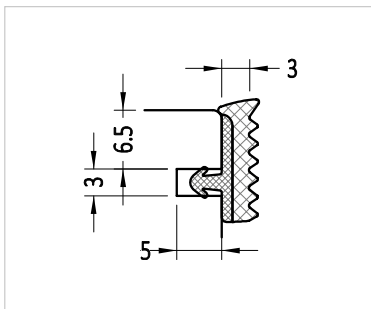


Кронштейн для глухой части окна	
GEM9608	



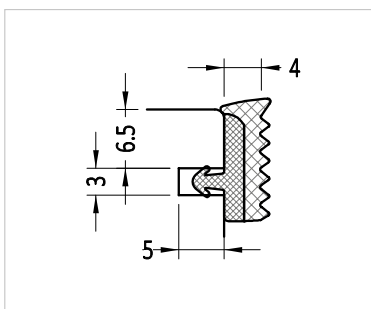
Уплотнитель для глухой части окна, EPDM, черный

GEM2115/20/62



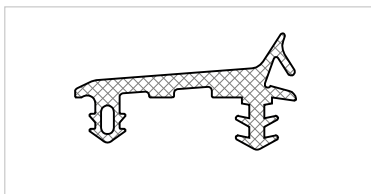
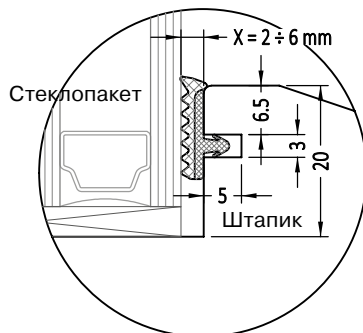
Уплотнитель для сухого остекления, EPDM, черный

GEM0400



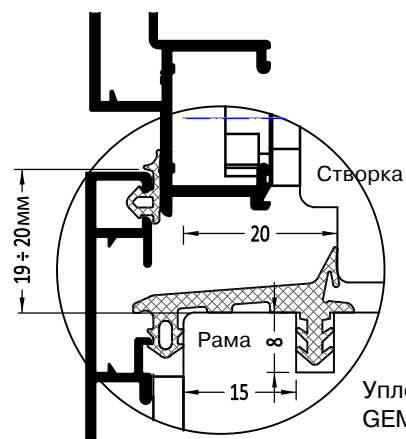
Уплотнитель для сухого остекления, EPDM, черный

GEM1104



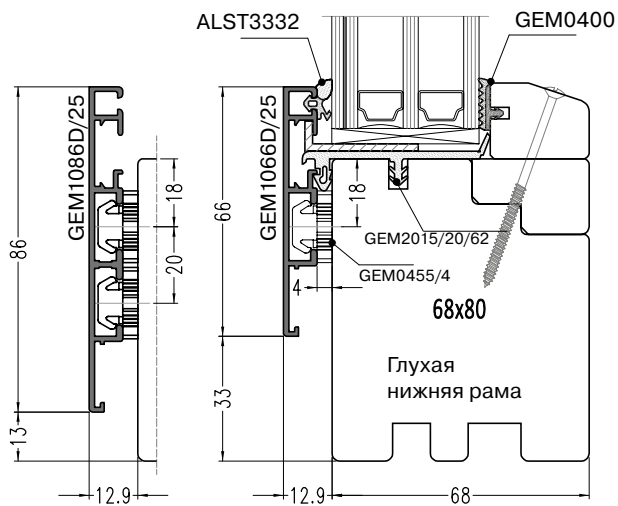
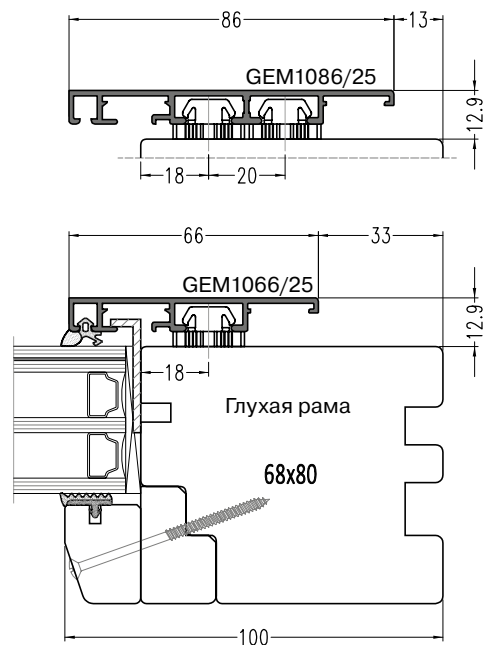
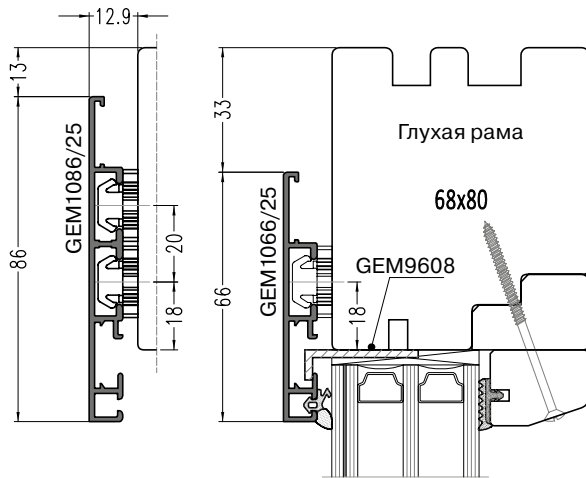
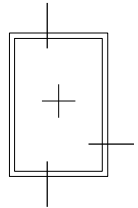
Уплотнитель для рамы, EPDM, черный

GEM2015/20

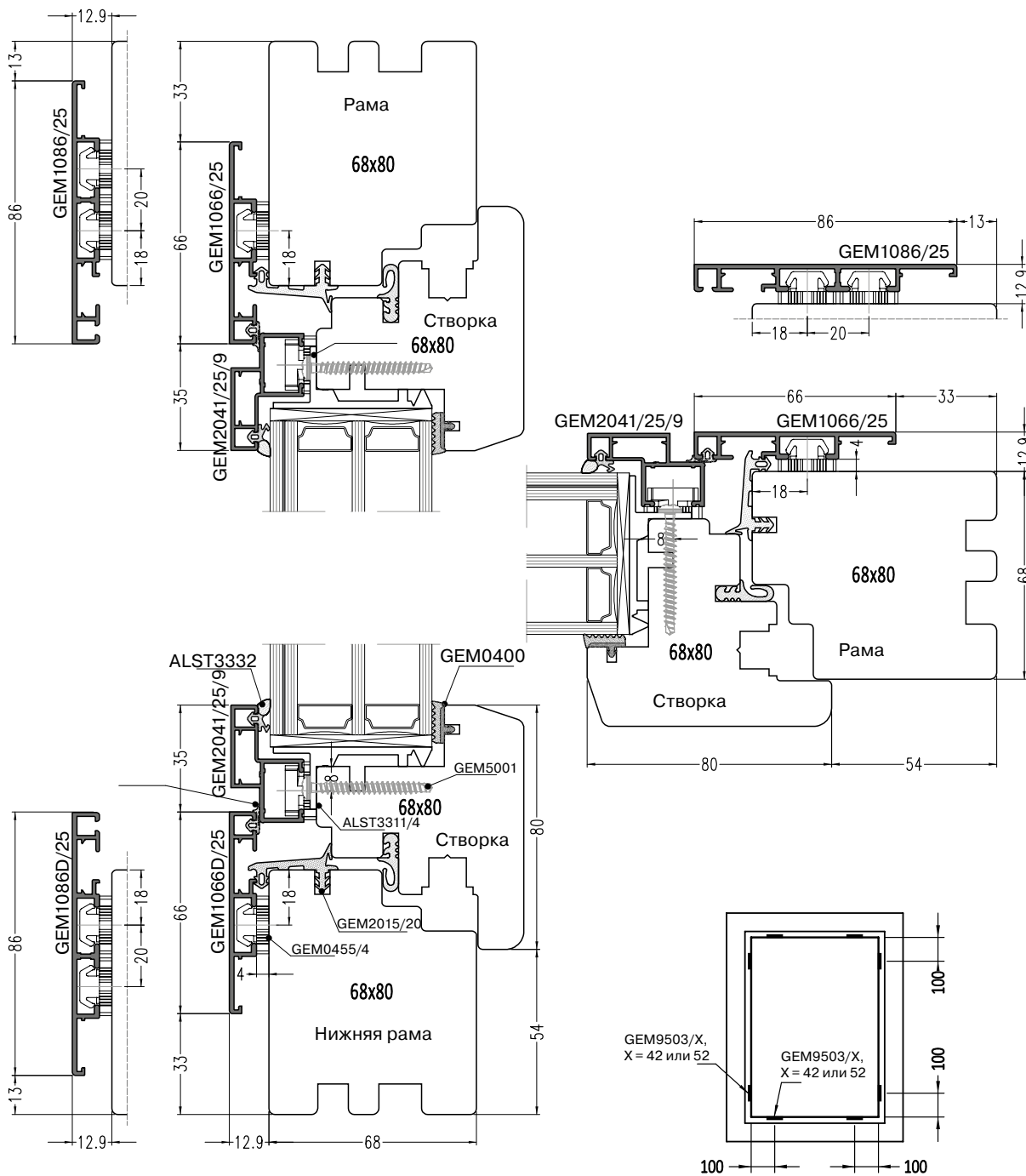
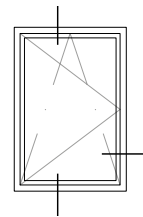

 Уплотнитель для рамы
GEM2015/20

Схемы облицовки различных узлов оконных конструкций

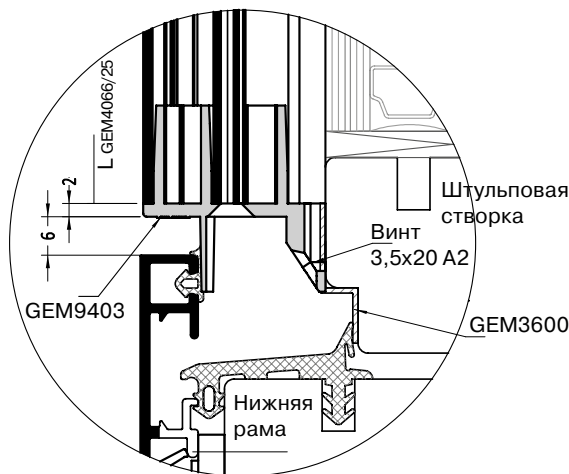
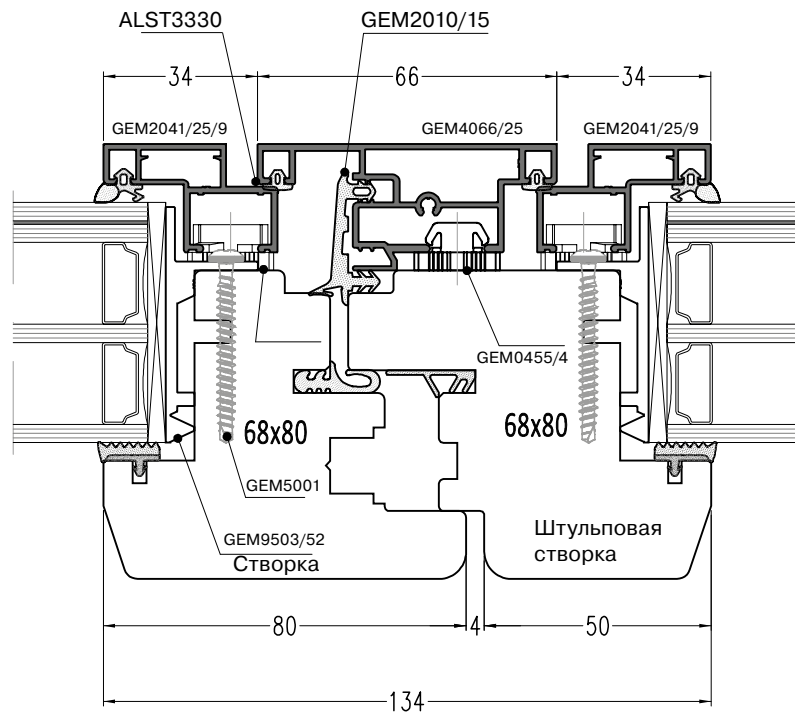
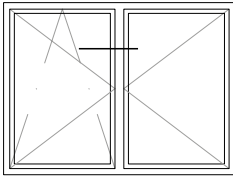
Конструкции с глухой рамой



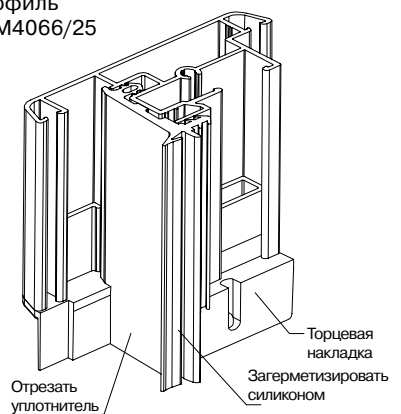
Конструкции с поворотно-откидными створками



Конструкции с ступельными створками

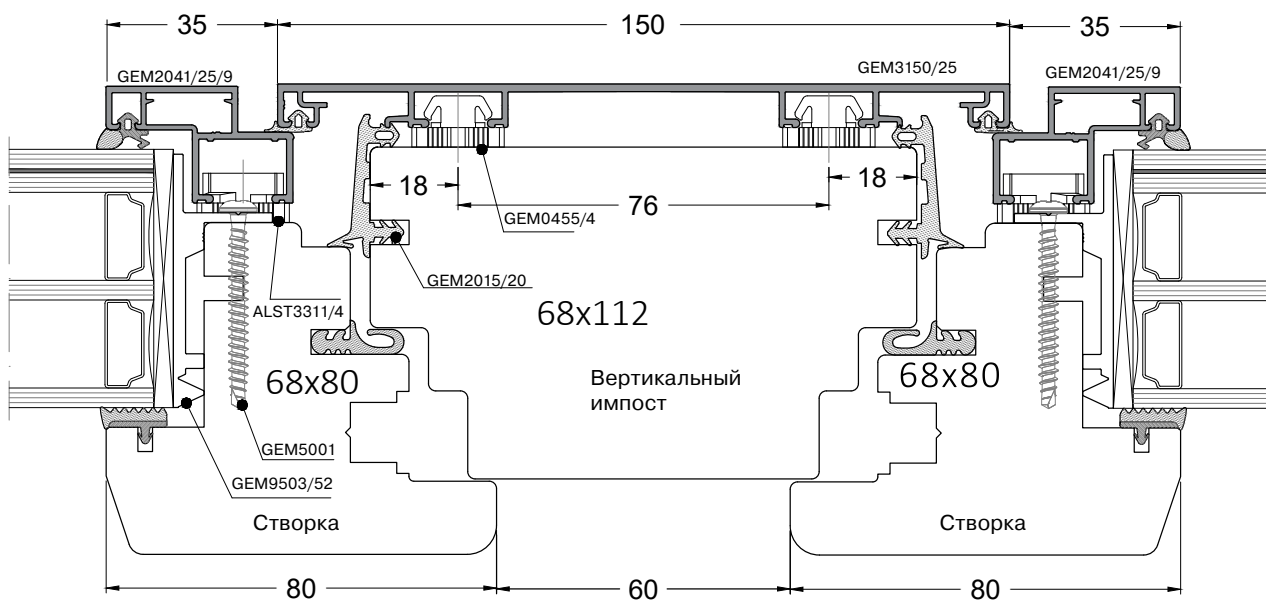
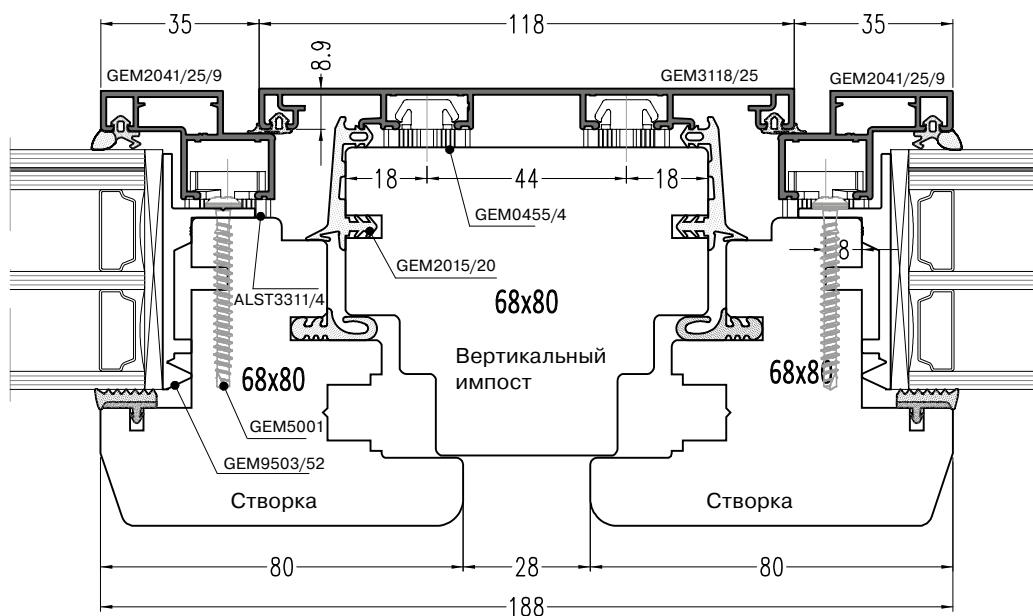
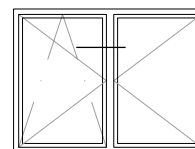


Профиль GEM4066/25

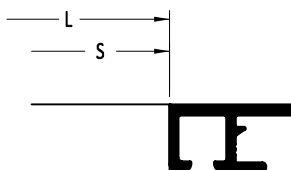


L GEM4066/25 = AFAM - 28 мм, где
AFAM - внешняя высота алюминиевой рамки на створку

Конструкции с вертикальным импостом



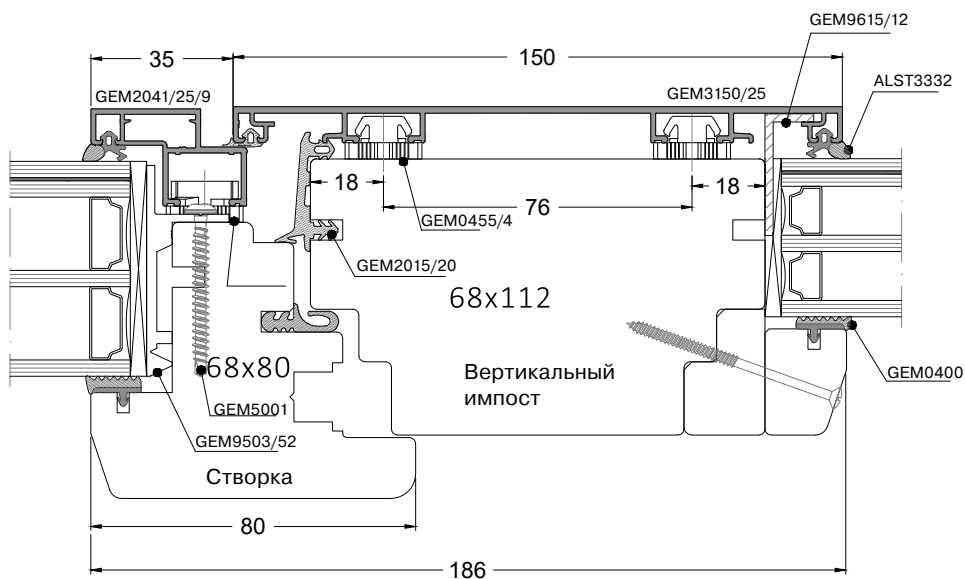
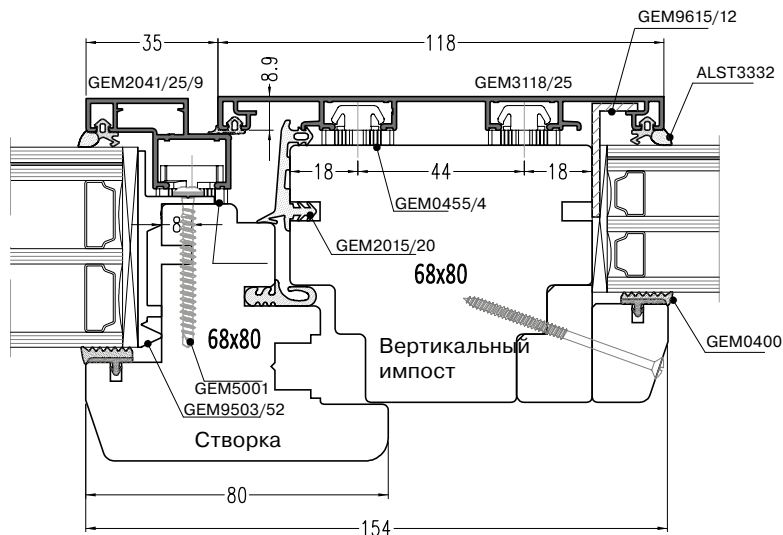
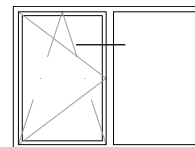
Расчет размеров вертикального, горизонтального импоста и горбыльков при распиле



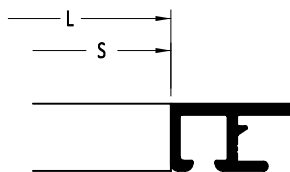
$L = S$, где S - ширина или высота провета алюминиевой рамы

L - длина вертикального, горизонтального импоста, горбылька

Конструкции с глухой и поворотно-откидной створкой

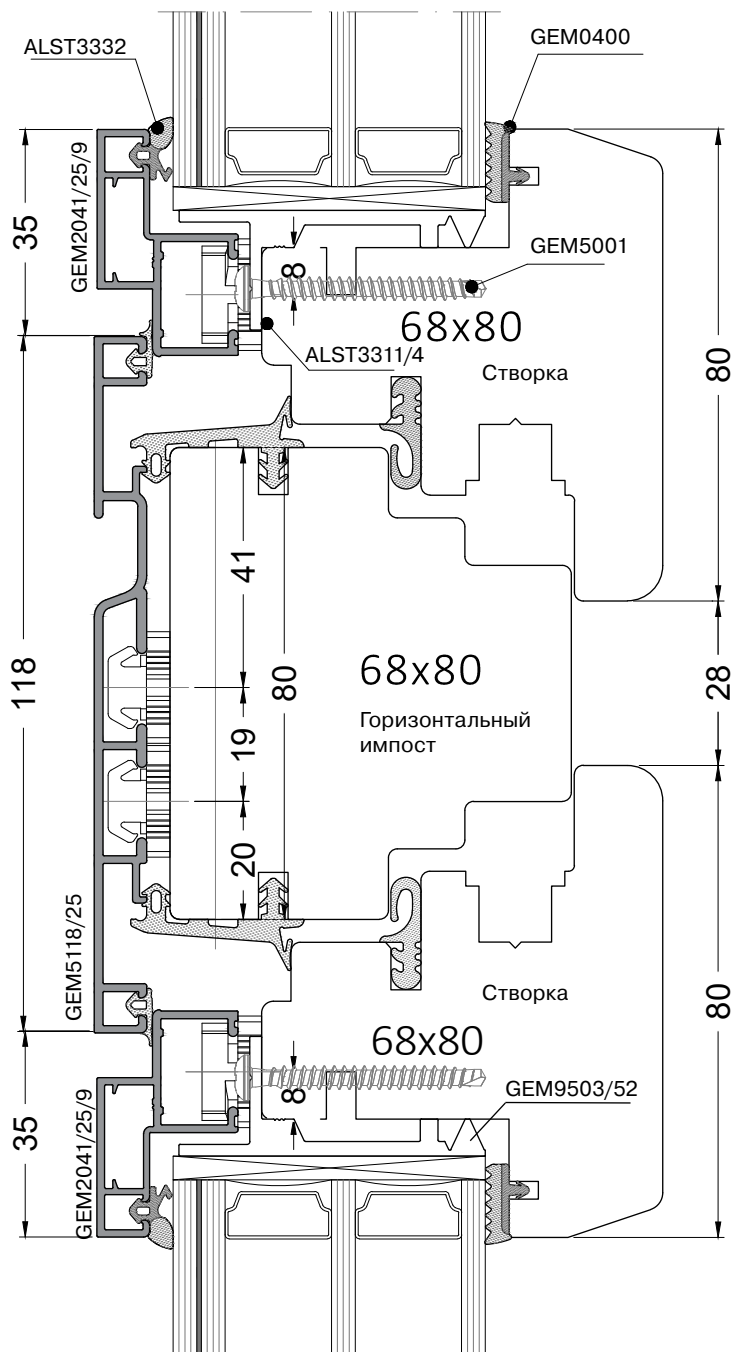
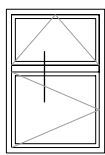


Расчет размеров вертикального, горизонтального импоста и горбыльков при распиле

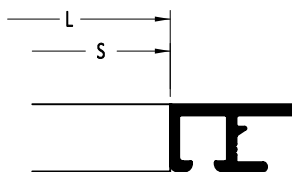


$L = S$, где S - ширина или высота провета алюминиевой рамы
 L - длина вертикального, горизонтального импоста, горбылька

Конструкции с горизонтальным импостом

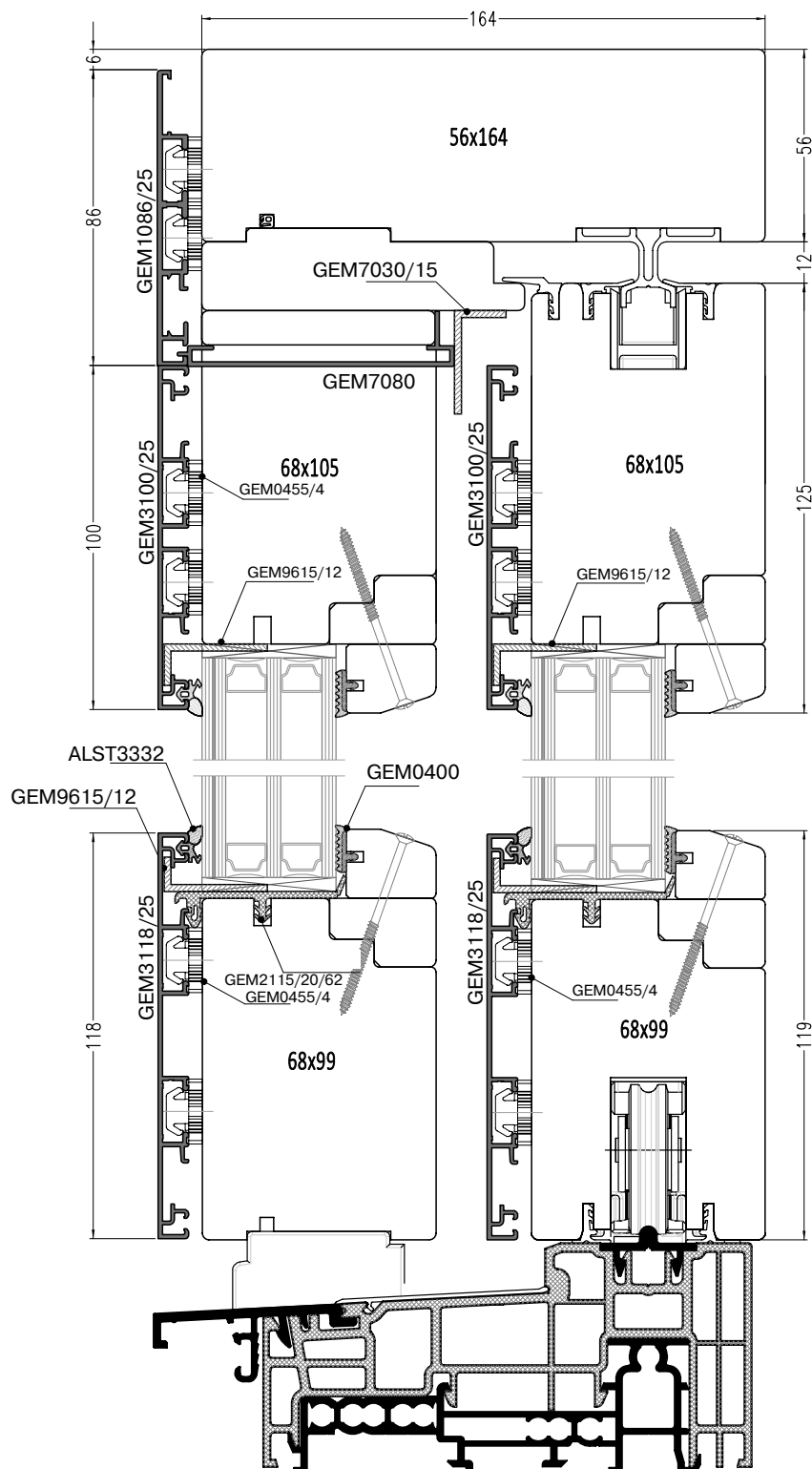
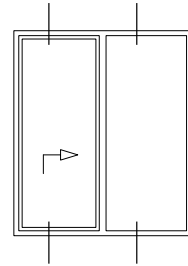


Расчет размеров вертикального, горизонтального импоста и горбыльков при распиле

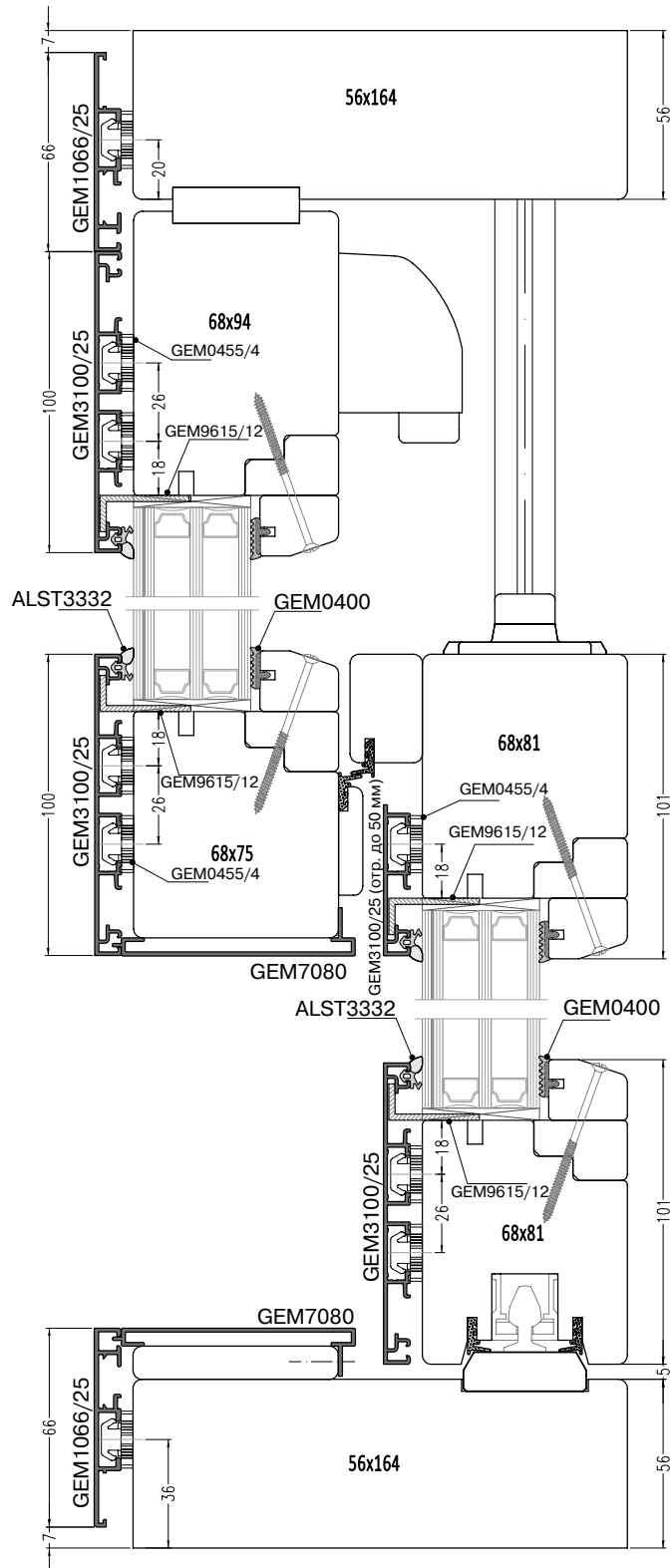
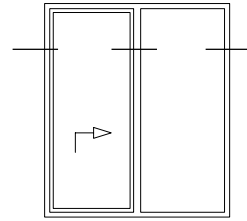


$L = S$, где S - ширина или высота просвета алюминиевой рамы
 L - длина вертикального, горизонтального импоста, горбылька

Подъемно-сдвижная дверь
Вертикальное сечение



Подъемно-сдвижная дверь
Горизонтальное сечение



Дерево-алюминиевая система GEMINI Quadrat FB-V с дополнительной алюминиевой створкой



Комбинированная система створок

Система QUADRAT FB-V относится к группе дерево-алюминиевых систем GEMINI и является дополнительным элементом дизайнерской линии системы Quadrat-FB.

Особенностью системы Quadrat FB-V является применение открываемой/откидываемой алюминиевой рамки створки с дополнительным стеклом толщиной 4 или 6 мм.

Благодаря этому образуется система спаренных створок (алюминиевой и деревянной) со свободным пространством между стеклами.

В этом пространстве могут отдельно монтироваться солнцезащитные элементы, не затрагивая внешнего вида фасада здания, например, жалюзи.

Термические и акустические характеристики в системе Quadrat FB-V в сравнение с обычной конструкцией также улучшены.

За счет применения специальных системных петель обеспечивается быстрый и комфортный доступ к солнцезащитным элементам, также во время ухода или обслуживания.

Применяемые в системе Quadrat FB-V технические решения в виде комбинации с конструкцией алюминиевых рамок заподлицо создают уникальное архитектурное решение.

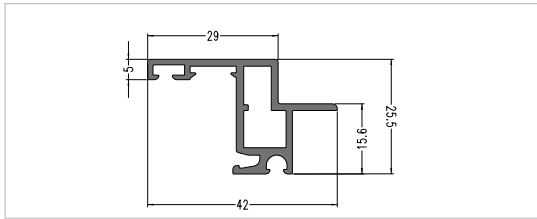
Преимущества системы:

- отдельный монтаж жалюзи оконной конструкции
- сохраняется внешний вид здания
- составная конструкция в области створки из алюминия и дерева
- открываемая/откидная алюминиевая рамка створки для быстрого доступа жалюзи для ухода и обслуживания
- дополнительное стекло для лучшей звукоизоляции
- совместимость другими системными компонентами GEMINI Quadrat FB
- оригинальное решение по эстетичности и современному архитектурному оформлению пространства



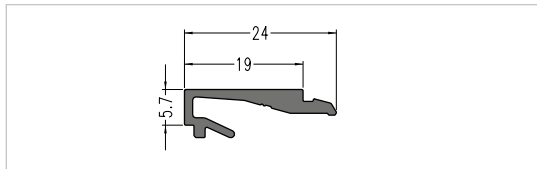
Комплектующие для углового соединения профилей (кол-во на 1 угол)

	Эксцентрик	Уголок жесткости	Основной уголок
Профиль	ALST3320/1	GEM0478	GEM9104
GEM2042/25/9	Угловое сварное соединение		
GEM1066/25 GEM1066D/25	2 шт	2 шт	1 шт
GEM1086/25 GEM1086D/25	4 шт	2 шт	2 шт



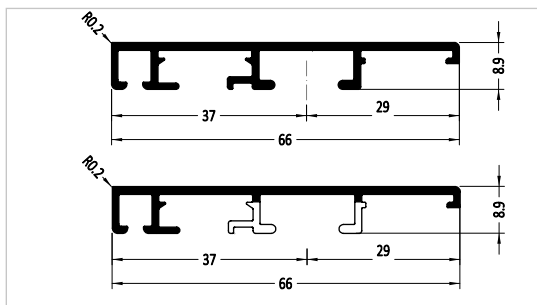
Профиль на дополнительную алюм.створку, 6 м

GEM2042/25/9	алюминий неокрашенный
--------------	-----------------------



Профиль-штапик на доп. алюм.створку, 6 м

GEM6019/25	алюминий неокрашенный
------------	-----------------------

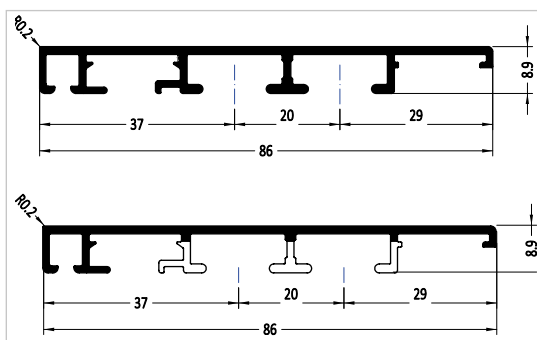


Профиль на раме, 6 м

GEM1066/25	алюминий неокрашенный
------------	-----------------------

Профиль на раме с перфорацией, 6 м

GEM1066D/25	алюминий неокрашенный
-------------	-----------------------

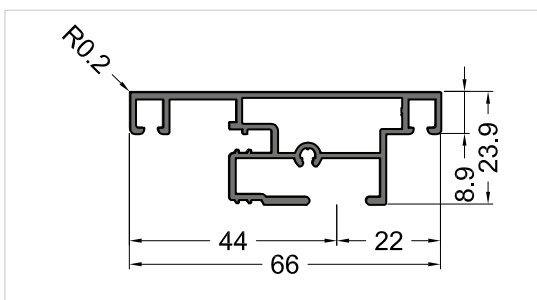


Профиль на раме, 6 м

GEM1086/25	алюминий неокрашенный
------------	-----------------------

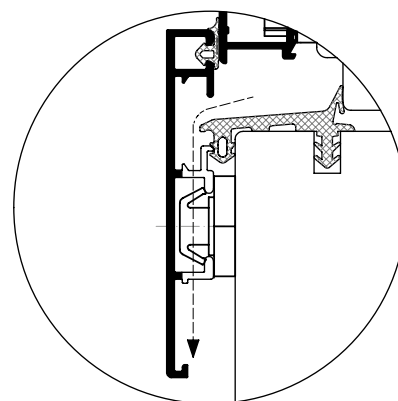
Профиль на нижней раме с перфорацией, 6 м

GEM1086D/25	алюминий неокрашенный
-------------	-----------------------

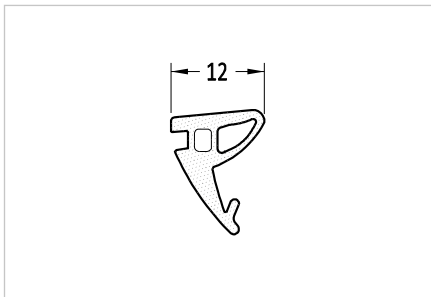


Профиль на ступль, 6 м

GEM4066/24	алюминий неокрашенный
------------	-----------------------

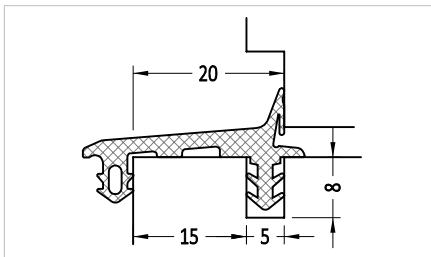


Дренаж влаги вниз



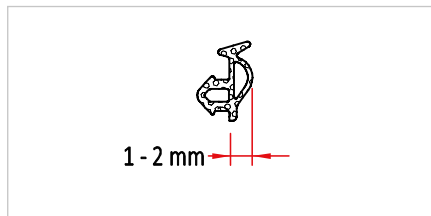
Уплотнитель в профиль штапик

GEM1024



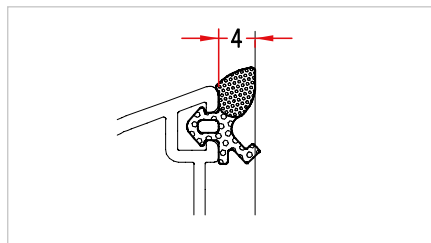
Уплотнитель для рамы, EPDM, черный

GEM2015/20



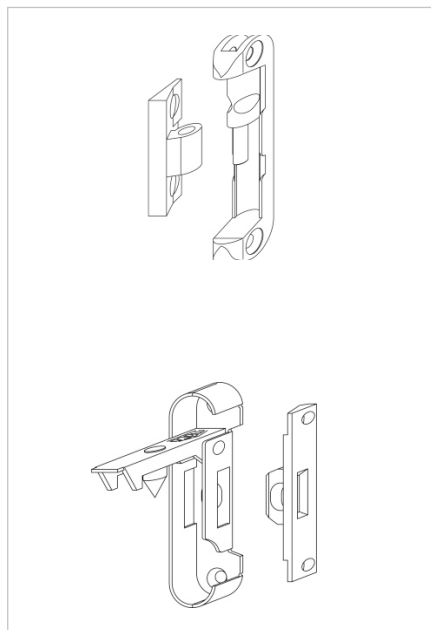
Уплотнитель, 1-2 мм, EPDM, черный, упаковка 200 м

ALST3331



Уплотнитель, 4 мм, EPDM, черный, упаковка 200 м

ALST3332



Петля для дополнительной алюминиевой створки

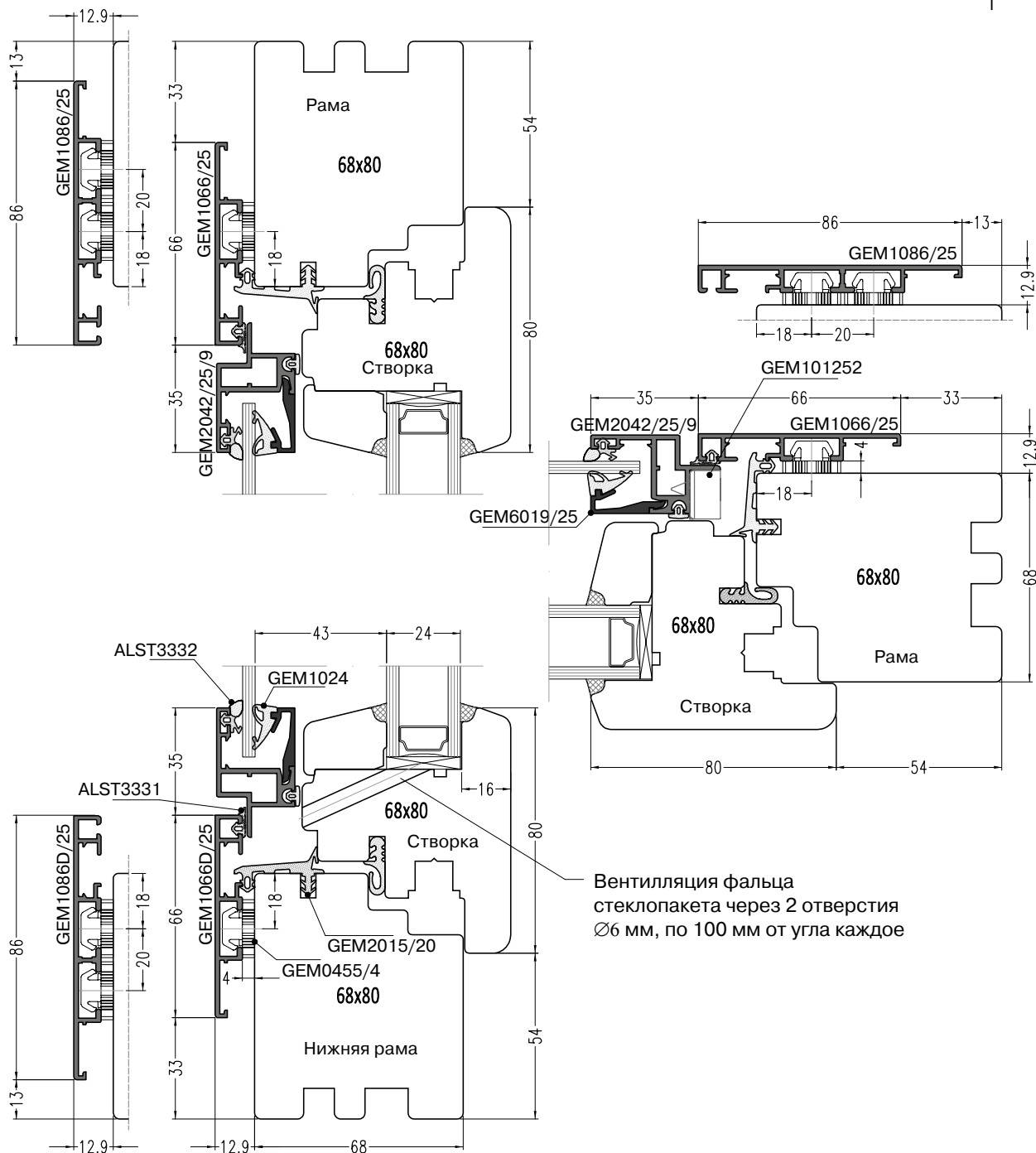
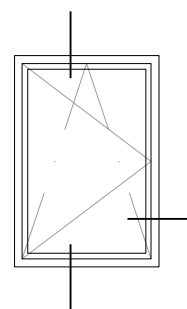
GEM101251

Замок для дополнительной алюминиевой створки

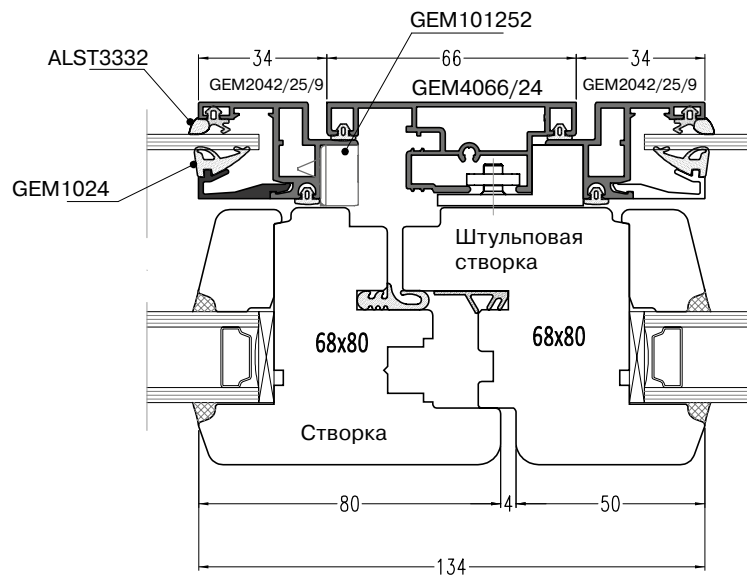
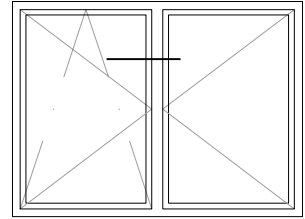
GEM101252

Схемы облицовки различных узлов оконных конструкций

Конструкции с поворотно-откидными створками



Конструкции с штурповыми створками



Дерево-алюминиевая система GEMINI Retro



Система **Gemini Retro** предназначена для исторических или стилизованных под исторические объекты. Специальная форма кромки профилей придает окнам классический, неповторимый характер. Большое разнообразие цветов позволяет адаптировать окна к самым необычным решениям. Система Retro отличается от других систем Gemini своим особенным дизайном для необычных нужд и предлагает много конструктивных возможностей, а также хорошие эксплуатационные параметры.

Профильная система может также поставляться в виде рам с штампованными и сварными углами. Gemini Retro — система со смещением плоскостей рамы и створки.

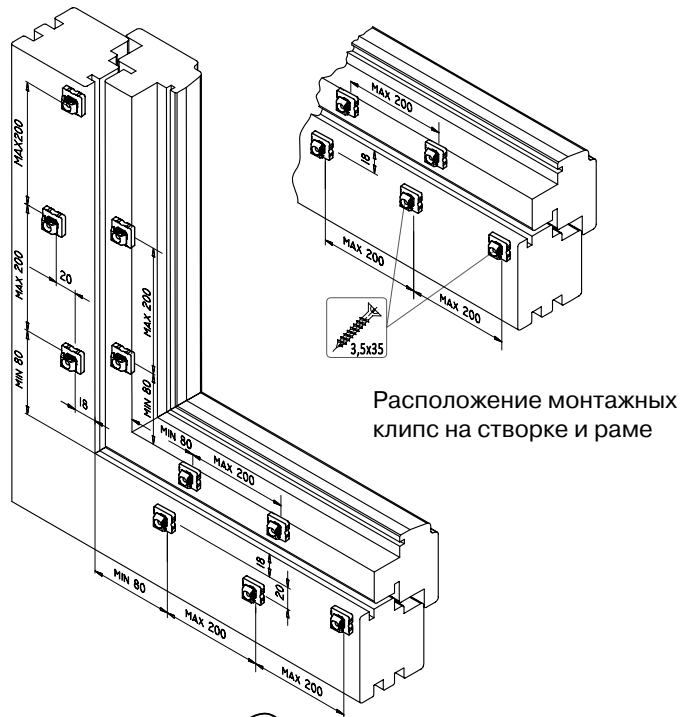
Возможные типы конструкций:

- Поворотно-откидное окно
- Глухое окно
- Параллельно-сдвижное откидное окно (PSK)
- Арочное/круглое окно
- Среднеподвесное окно
- Окно с вертикальным импостом
- Окно с горизонтальным импостом
- Штупловое окно
- Ложные (наклеенные) горбыльки
- Конструкционные горбыльки
- Балконные двери
- Подъемно-сдвижные двери
- Складные двери
- Открывающаяся внутрь дверь
- Открывающаяся наружу дверь

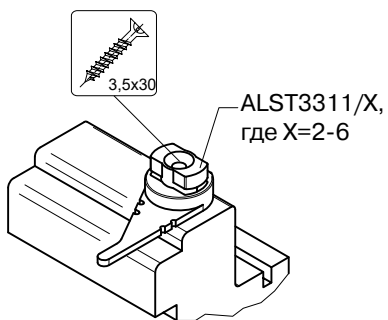
Сварные соединения алюминиевых рам	
Механические/штампованные соединения алюминиевых рам	
Ширина деревянного профиля в поперечном сечении 68-92 мм	
Толщина стеклопакета 24-64 мм	
Гибка створочных и рамных профилей	

Монтаж алюминиевых рам

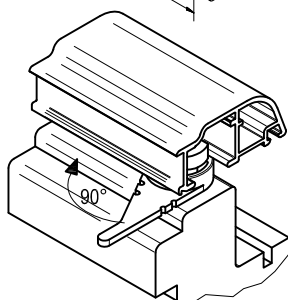
Установка алюминиевых рам на деревянную створку выполняется с использованием поворотных клипс-держателей с рычагом, а на деревянную раму с помощью поворотных клипс-держателей. Монтажные клипсы и поворотные держатели крепятся посредством саморезов из нержавеющей стали 3,5 x 35 мм и 3,5 x 30 мм соответственно согласно чертежу ниже.



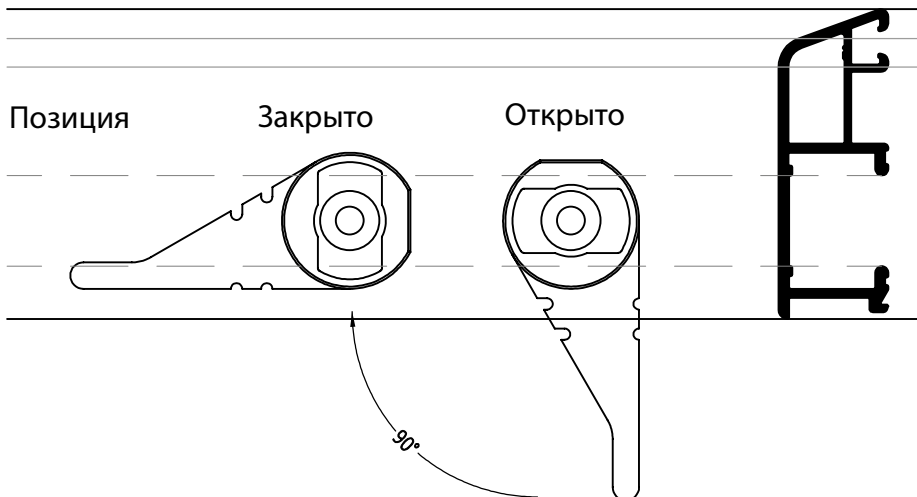
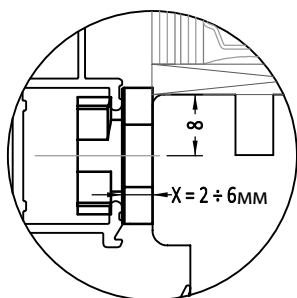
Расположение монтажных клипс на створке и раме

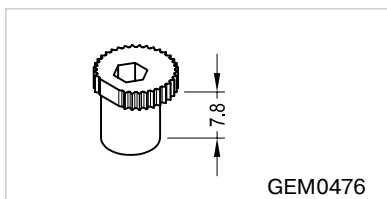
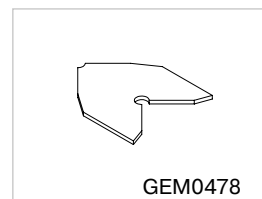
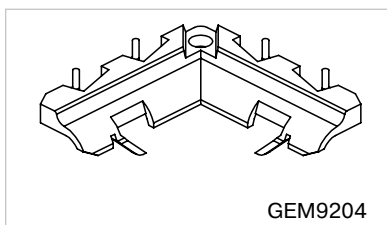
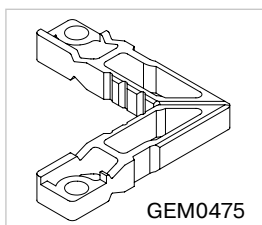
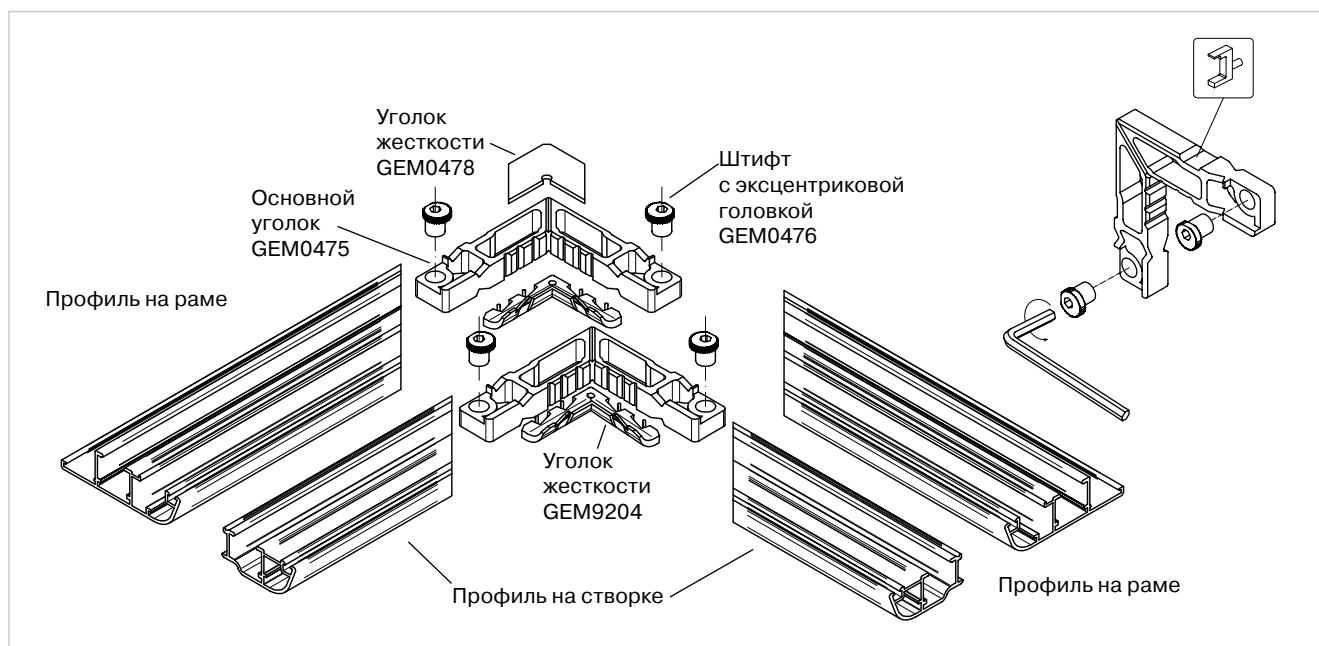


Крепление поворотного держателя на створке



Перевод поворотной клипсы-держателя с рычагом в положение закрыто





Уголок основной А 9101	
GEM0475	

Уголок жесткости	
GEM0478	

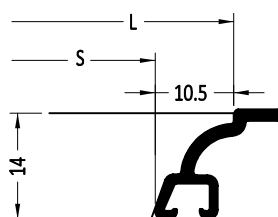
Уголок жесткости	
GEM9204	

Штифт с эксцентриковой головкой для крепления уголка GEM0475	
GEM0476	

Комплектующие для углового соединения профилей (кол-во на 1 угол)

	Основной уголок	Штифт с эксцентриковой головкой	Уголок жесткости	
Профиль	GEM0475	GEM0476	GEM9204	GEM00478
GEM2041/7	1 шт	2 шт	1 шт	
GEM1066/7 GEM1066D/7	1 шт	2 шт	1 шт	1 шт
GEM1086/7 GEM1086D/7	2 шт	4 шт	1 шт	1 шт

Определение длины вертикального импоста, горизонтального импоста, горбылька при отрезании

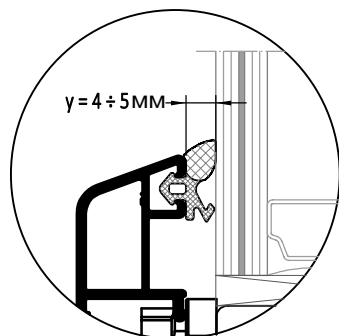


$$L = S + 21 \text{ мм, где}$$

S - Ширина или высота провета по алюминиевой раме

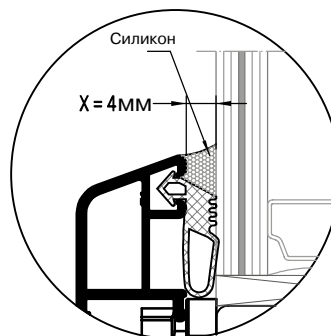
L - Длина вертикального импоста, горизонтального импоста, горбылька

Сухое остекление с внешней стороны окна



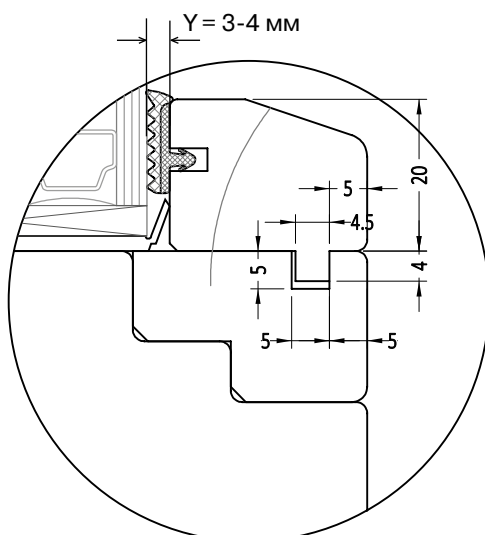
Уплотнитель	Y
ALST3332	4 мм
ALST3333	5 мм

Мокрое остекление с внешней стороны окна



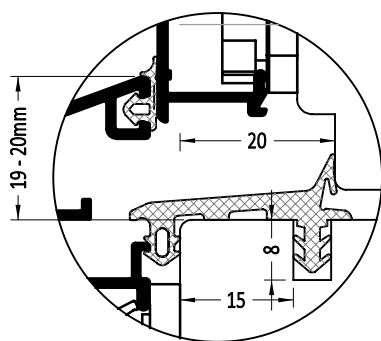
Уплотнитель	X
GEM0403	4 мм

Сухое остекление с внутренней стороны окна

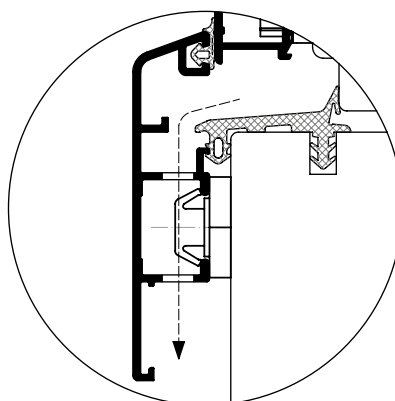


Уплотнитель	Y
GEM0400	3 мм
GEM1104	4 мм

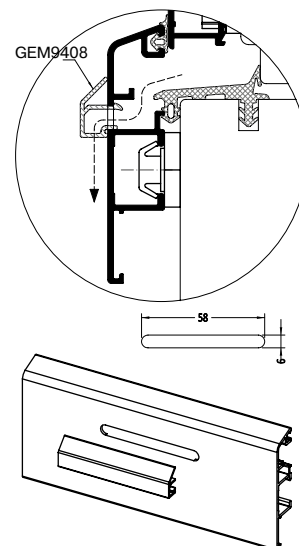
Уплотнитель на раме

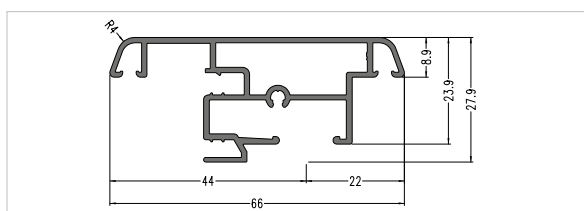
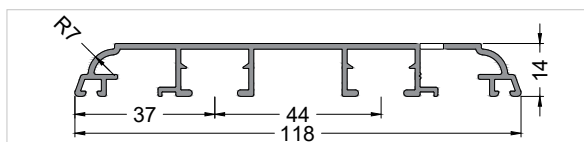
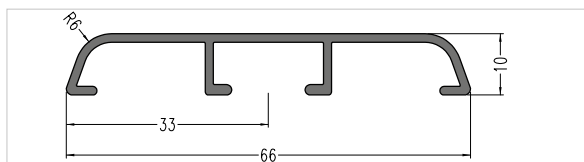
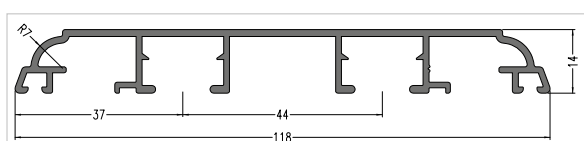
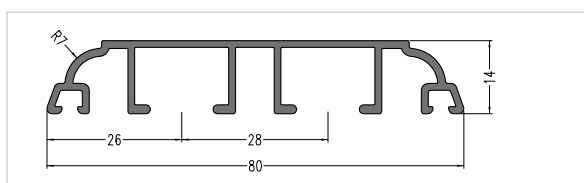
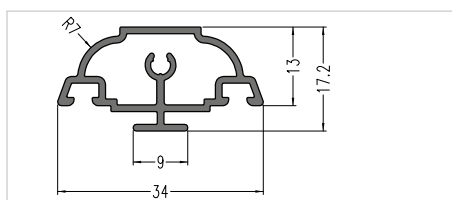
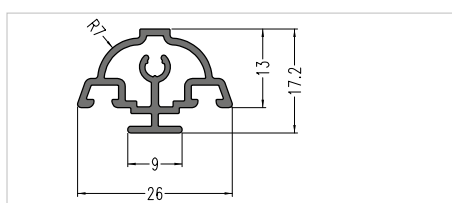
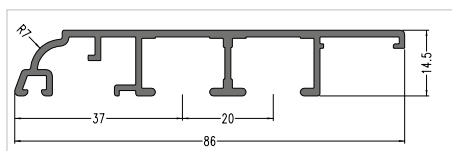
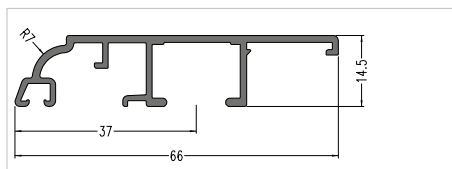
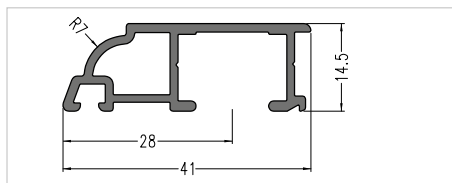


Дренаж влаги вниз (скрыт в профиле)



Дренаж влаги спереди





Профиль на створке, 6 м	
GEM2041/7	алюминий неокрашенный

Профиль на раме, 6 м	
GEM1066/7	алюминий неокрашенный

Профиль на раме с перфорацией, 6 м	
GEM1066D/7	алюминий неокрашенный

Профиль на раме, 6 м	
GEM1086/7	алюминий неокрашенный

Профиль на раме с перфорацией, 6 м	
GEM1086D/7	алюминий неокрашенный

Профиль на горбылек для наклеивания, 6 м	
GEM3026/7	алюминий неокрашенный

Профиль на горбылек для наклеивания, 6 м	
GEM3034/7	алюминий неокрашенный

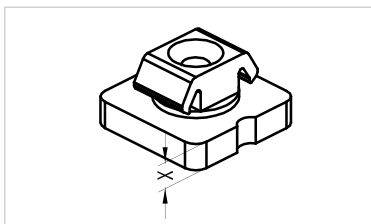
Профиль на горбылек, 6 м	
GEM3080/7	алюминий неокрашенный

Профиль на вертикальный импост, 6 м	
GEM3118/7	алюминий неокрашенный

Профиль на ступль, 6 м	
GEM4066	алюминий неокрашенный

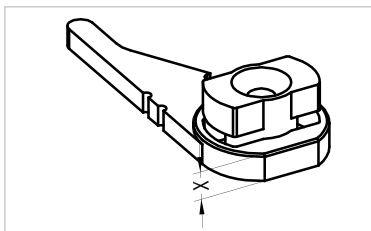
Профиль на горизонтальный импост, 6 м	
GEM5118/7	алюминий неокрашенный

Профиль на ступль, 6 м	
GEM4066/28	алюминий неокрашенный



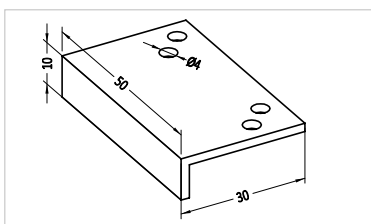
Поворотная клипса-держатель

GEM0455/X, где X = 2 – 6 мм



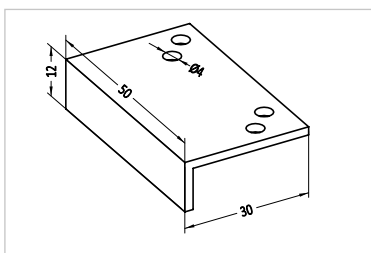
Поворотная клипса-держатель с рычагом

ALST3311/X, где X = 2 – 6 мм



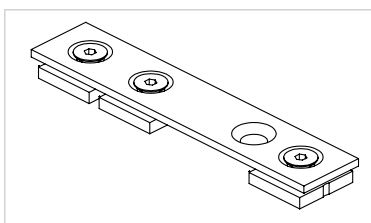
Алюминиевый уголок для глухой части окна

GEM9615/10



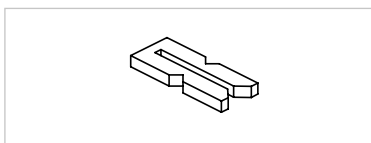
Алюминиевый уголок для глухой части окна

GEM9615/12



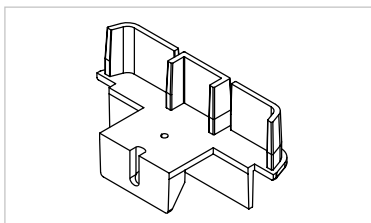
Соединитель импоста (горбылька)

GEM0452



Соединитель ложного (наклеиваемого) горбылька

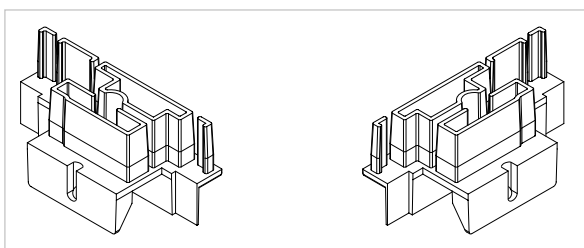
GEM9502



Торцевая накладка для профиля GEM4066

GEM9401CZ

Черная



Торцевая накладка для профиля GEM4066/28

GEM9413LCBI

Левая, белая

GEM9413RCBI

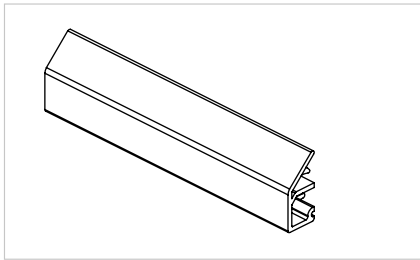
Правая, белая

GEM9413LCBR

Левая, темно-коричневая

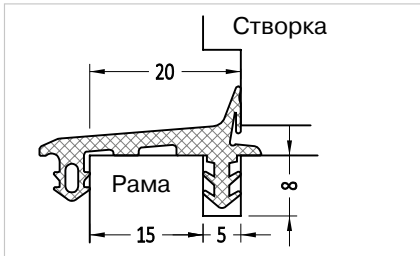
GEM9413RCBR

Правая, темно-коричневая



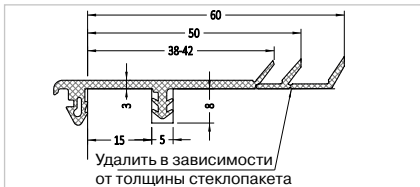
Заглушка дренажных отверстий для нижнего рамного профиля, алюминий

GEM9408



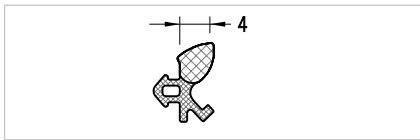
Уплотнитель для рамы, EPDM, черный

GEM2015/20



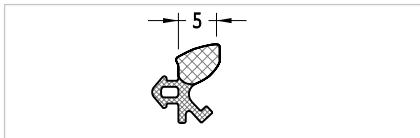
Уплотнитель для глухой части окна, EPDM, черный

GEM2115/20/62



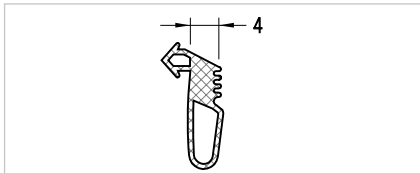
Уплотнитель для сухого остекления снаружи окна, 4 мм, EPDM, черный

ALST3332



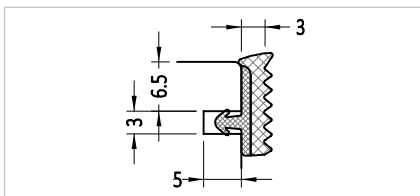
Уплотнитель для сухого остекления снаружи окна, 5 мм, EPDM, черный

ALST3333



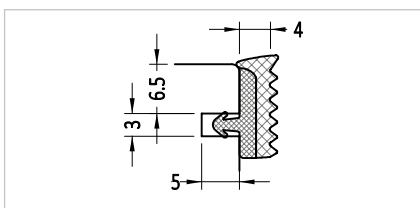
Уплотнитель для влажного остекления изнутри окна, 4 мм, EPDM, черный

GEM1104



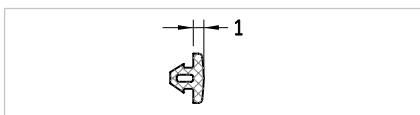
Уплотнитель для сухого остекления изнутри окна, 3 мм, EPDM, черный

GEM0400



Уплотнитель для мокрого остекления, 4 мм, EPDM, черный

GEM0403

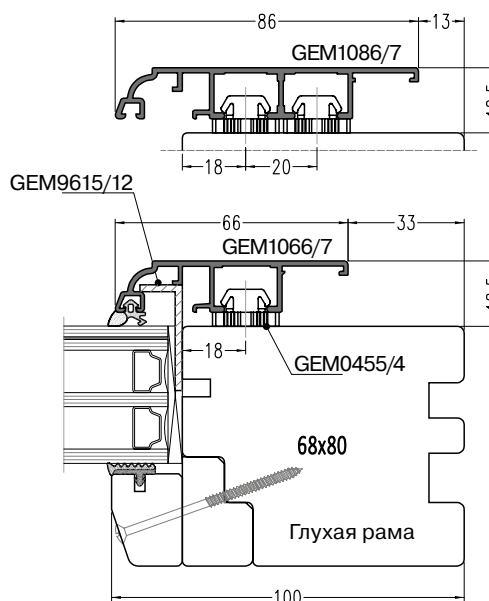
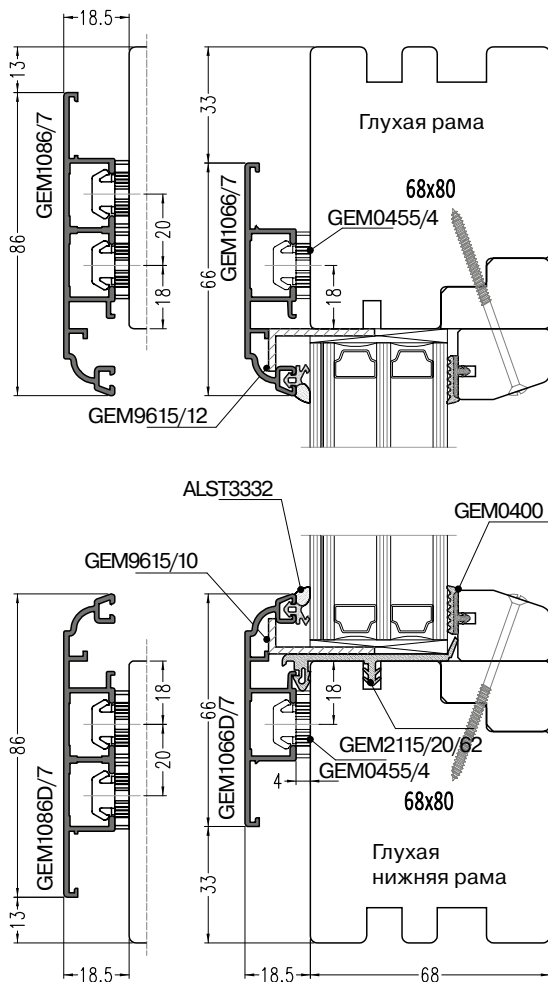
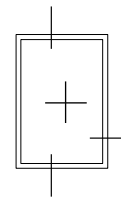


Уплотнитель притвора, 1 мм, EPDM, черный

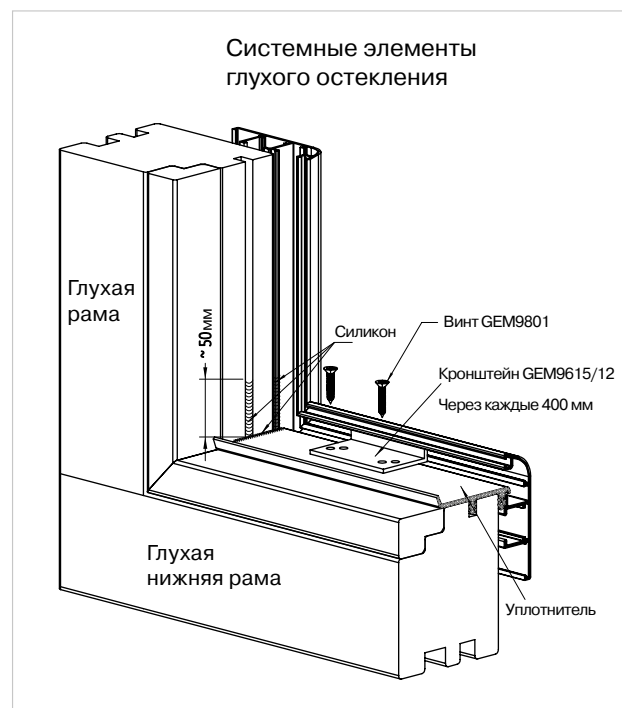
ALST3330

Схемы облицовки различных узлов оконных конструкций

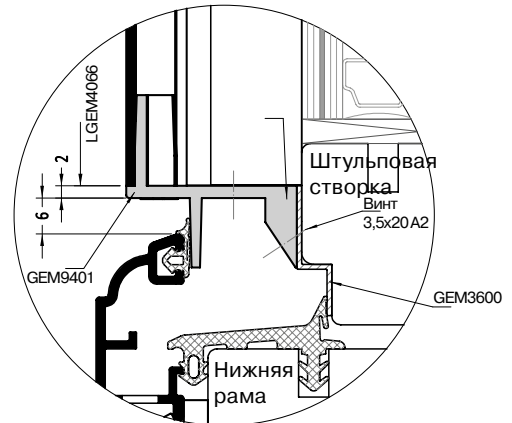
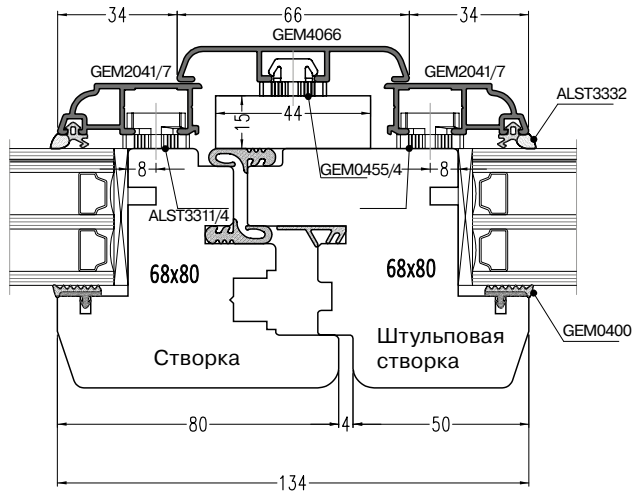
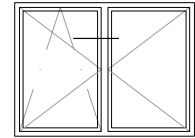
Конструкции с глухой рамой



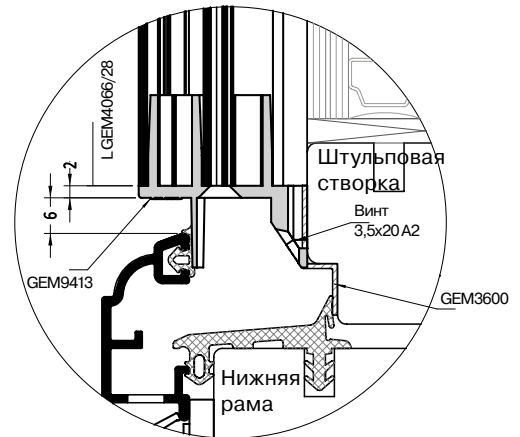
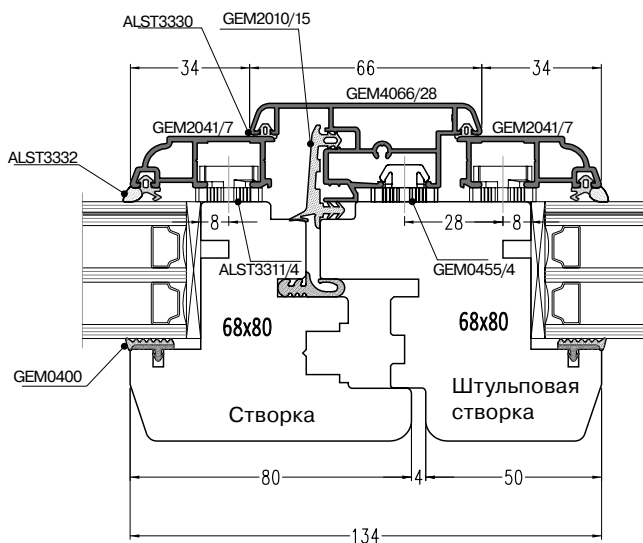
Системные элементы глухого остекления



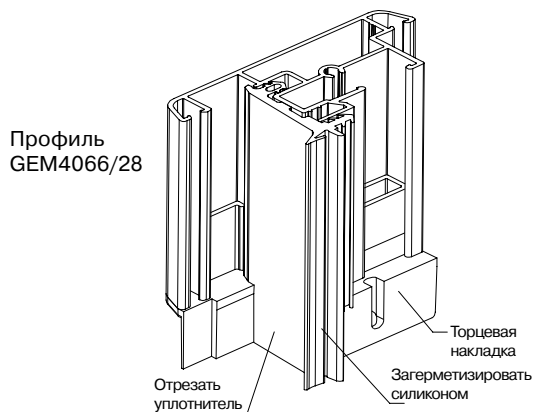
Конструкции с шульповыми створками



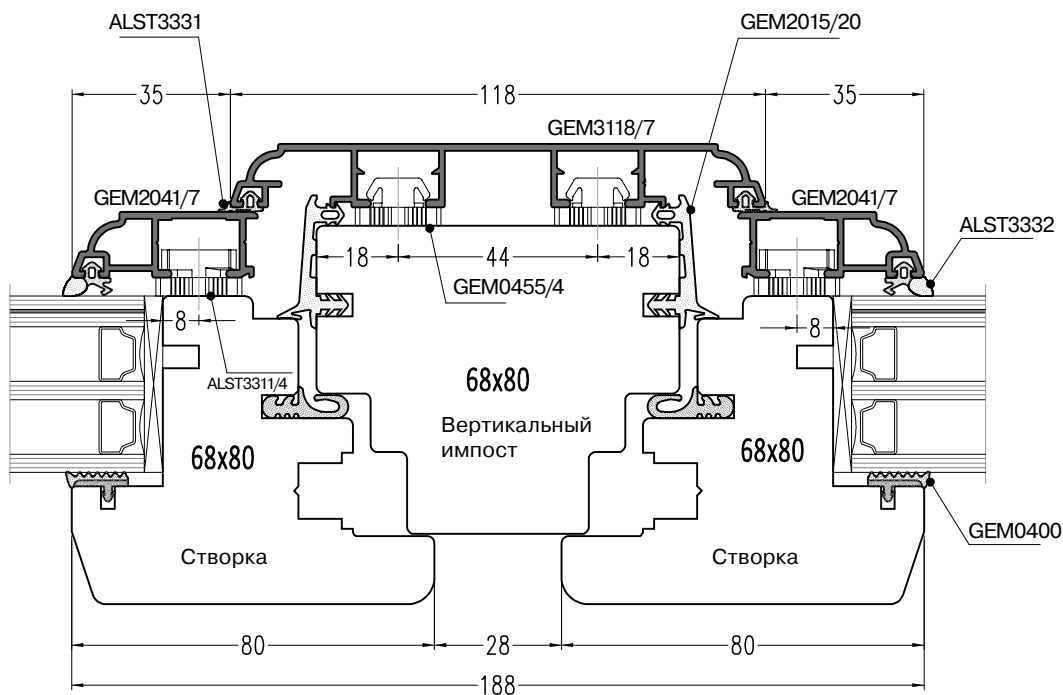
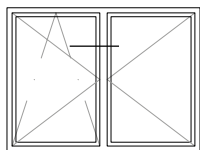
L GEM4066 = AFAM - 28 мм, где
AFAM - внешняя высота алюминиевой рамки на створку



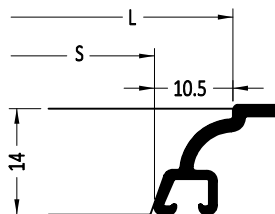
L GEM4066/28 = AFAM - 28 мм, где
AFAM - внешняя высота алюминиевой рамки на створку



Конструкции с вертикальным импостом

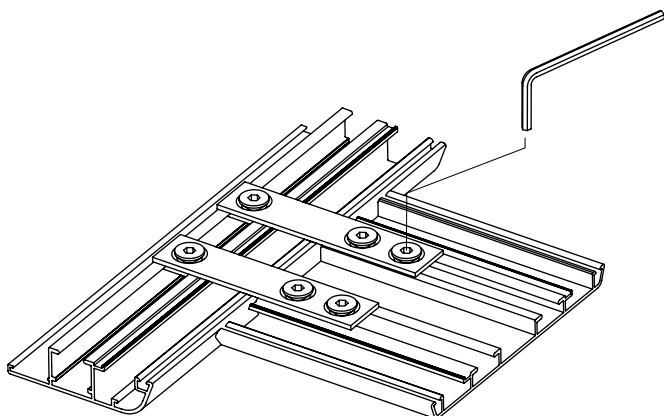


Расчет размеров вертикального, горизонтального импоста и горбылков при распиле



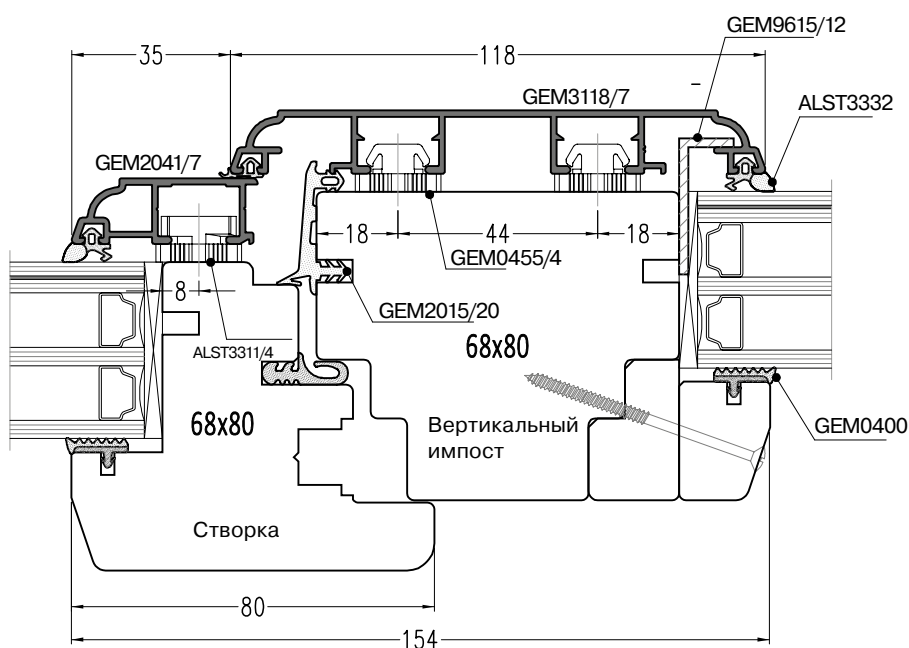
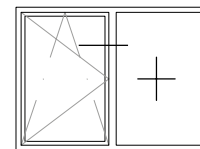
$L = S + 21$ мм, где S - ширина или высота просвета алюминиевой рамы

L - длина вертикального, горизонтального импоста, горбылька

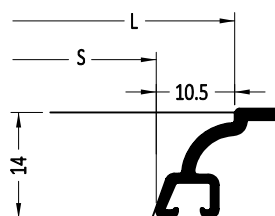


Для соединения алюминиевой рамы с профилями на импост, горизонтальный импост и горбылек данные профили фрезеруются с торца. Соединитель вставляется в паз алюминиевой рамы и затем в паз используемого профиля и фиксируется с помощью шестигранника 3 мм.

Конструкции с глухой и поворотно-откидной частями



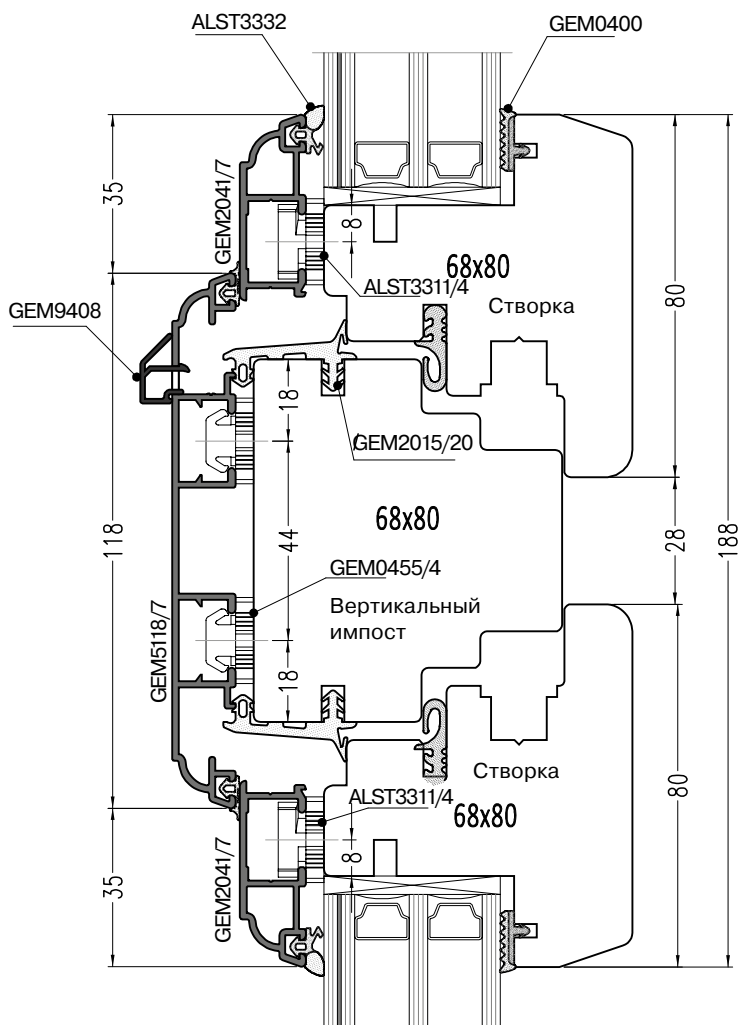
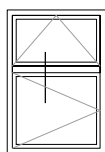
Расчет размеров вертикального, горизонтального импоста и горбылька при распиле



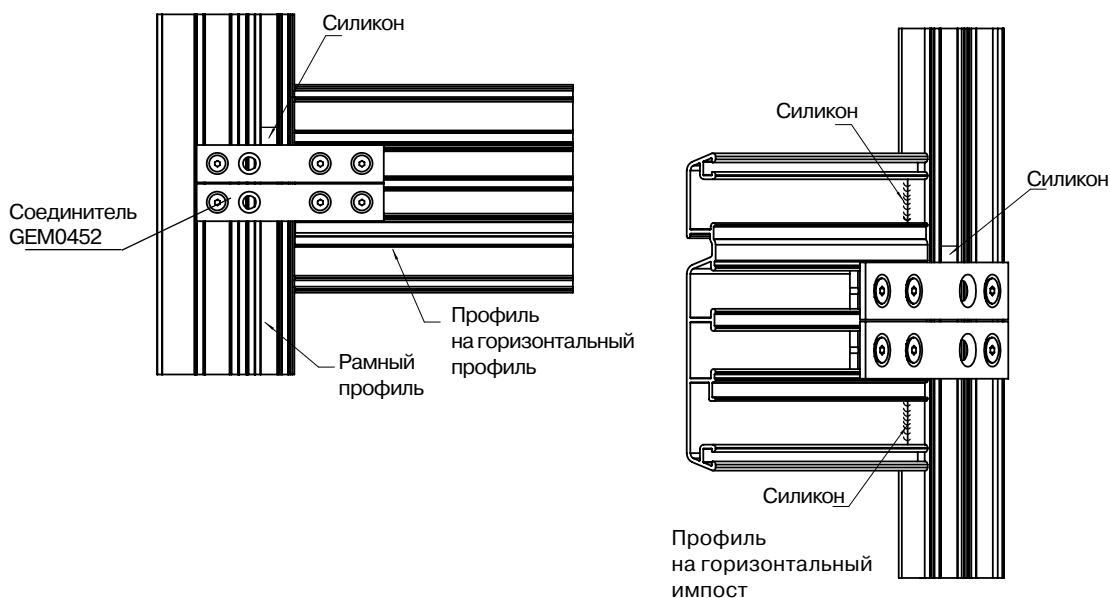
$L = S + 21$ мм, где S - ширина или высота просвета алюминиевой рамы

L - длина вертикального, горизонтального импоста, горбылька

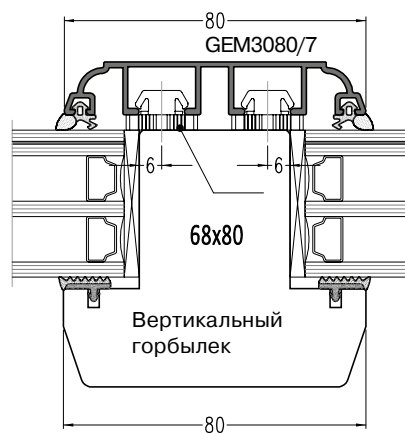
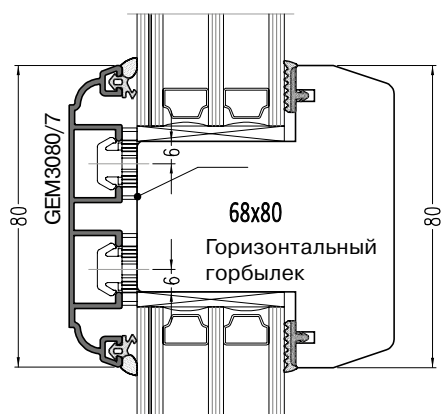
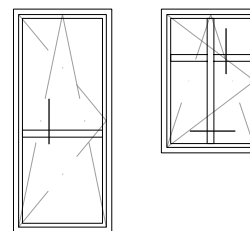
Конструкции с горизонтальным импостом



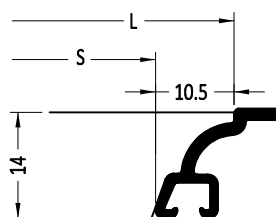
Для соединения алюминиевой рамы с профилями на импост, горизонтальный импост и горбылек данные профили фрезеруются с торца. Соединитель вставляется в паз алюминиевой рамы и затем в паз используемого профиля и фиксируется с помощью шестигранника 3 мм.



Конструкции с горбылками



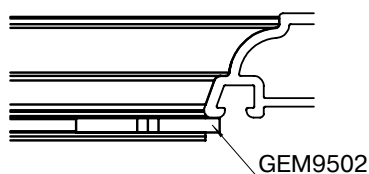
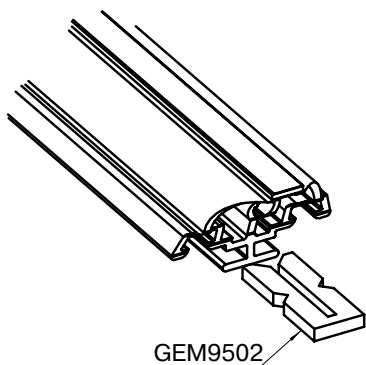
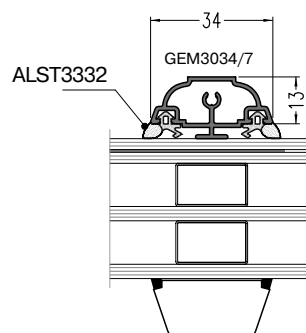
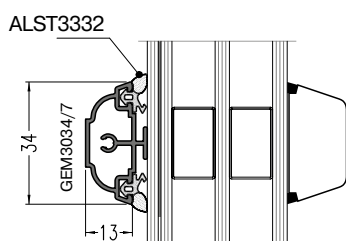
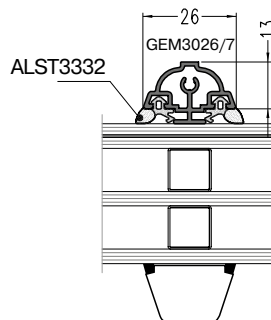
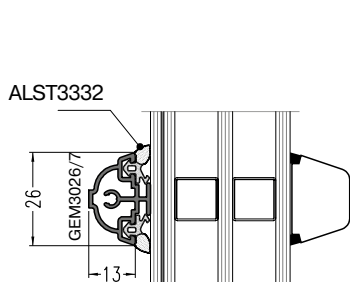
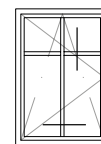
Расчет размеров вертикального, горизонтального импоста и горбылков при распиле



$L = S + 21$ мм, где S - ширина или высота провета алюминиевой рамы

L - длина вертикального, горизонтального импоста, горбылька

Конструкции с наклеиваемыми горбылками

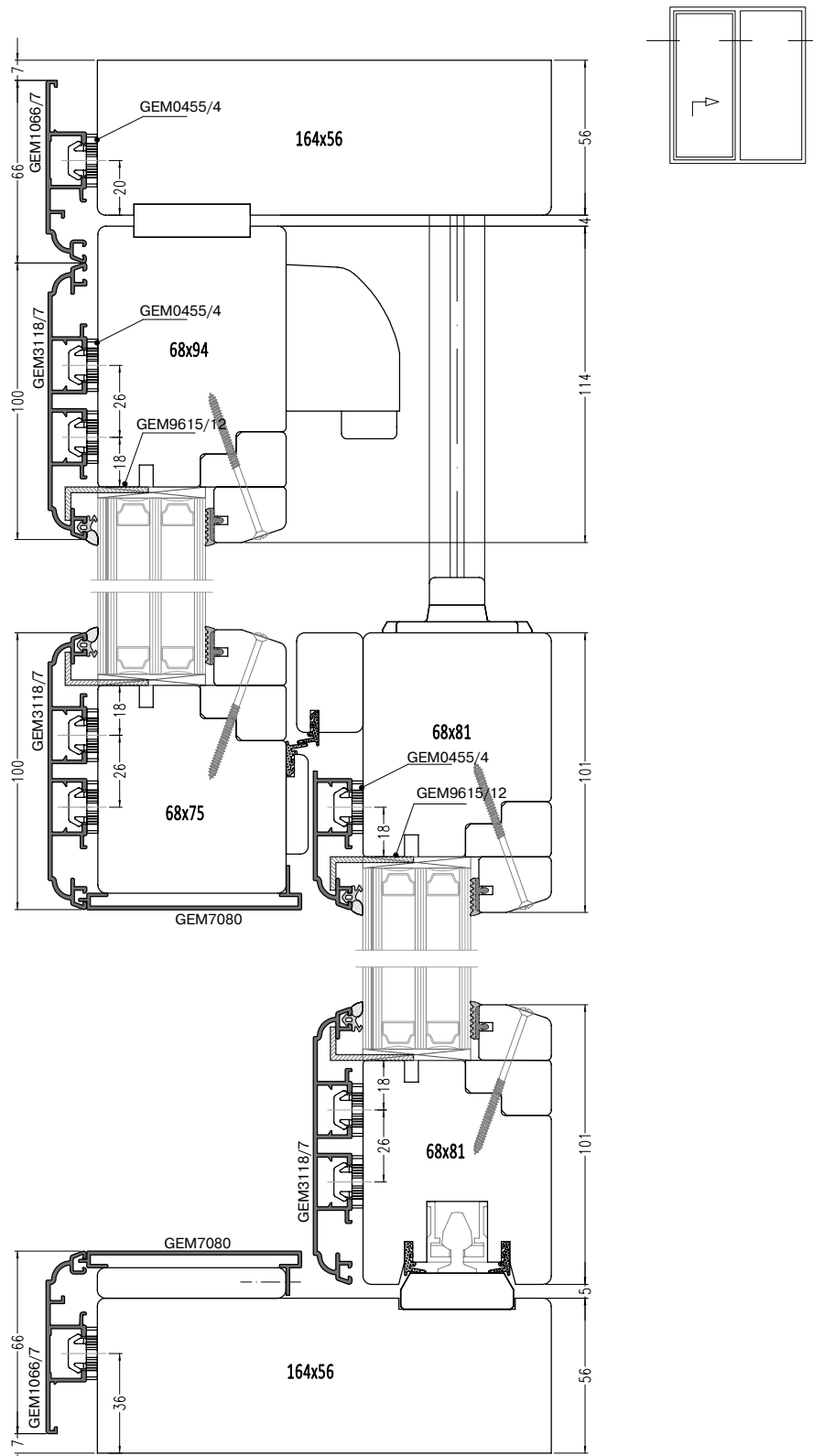


Указания по монтажу приклеиваемых горбылков:

1. Установить уплотнитель ALST3332 на профиль-горбылек.
2. Двустороннюю клейкую ленту кусочками длиной около 50 - 100 мм наклеить на шероховатую, обезжиренную поверхность профиля-горбылька.
3. Между клейкой лентой в зависимости от длины профиля-горбылька на длину 10 - 30 мм нанести нейтральный силикон.
4. Затем профиль-горбылек прижимается к обезжиренному, чистому стеклу.



Подъемно-сдвижная дверь
Горизонтальное сечение



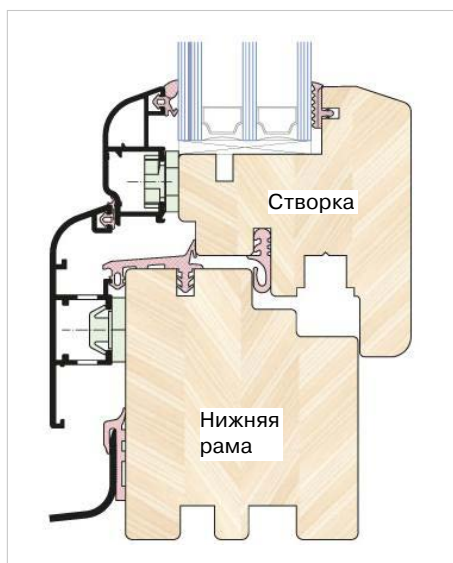
Дерево-алюминиевая система GEMINI Softline



Система **Gemini Soft Line** характеризуется тщательной и эстетичной дизайнерской линией. Данная система выделяется за счет закругленной кромки алюминиевых профилей. Система обладает высокими эксплуатационными параметрами, что касается механических и акустических, а также изоляционных характеристик. Профильные системы могут заказываться в виде рам с штампованными и сварными углами. Особенности и параметры системы позволяют многостороннее и универсальное применение там, где закругленная кромка алюминиевых профилей сочетается с архитектурной концепцией здания.

Возможные типы конструкций:

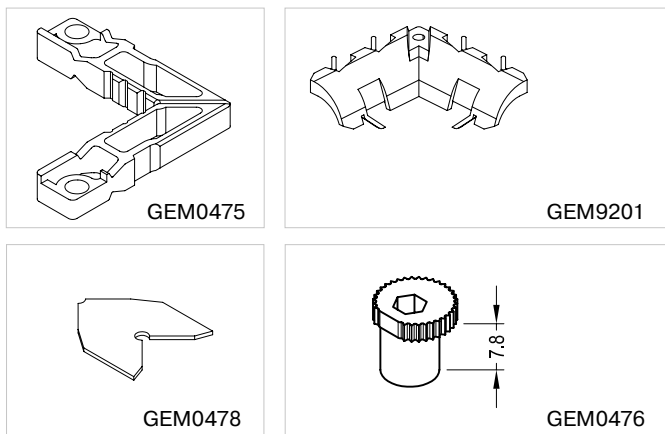
- Поворотно-откидное окно
- Глухое окно
- Параллельно-сдвижное откидное окно (PSK)
- Арочное/круглое окно
- Окно с вертикальным импостом
- Окно с горизонтальным импостом
- Штуповое окно
- Ложные (наклеенные) горбыльки
- Конструкционные горбыльки
- Балконные двери
- Подъемно-сдвижные двери
- Открывающаяся внутрь дверь
- Открывающаяся наружу дверь



Сварные соединения алюминиевых рам	
Механические/штампованные соединения алюминиевых рам	
Ширина деревянного профиля в поперечном сечении 68-92 мм	
Толщина стеклопакета 24-64 мм	
Гибка створочных и рамных профилей	

Комплектующие для углового соединения профилей (кол-во на 1 угол)

	Основной уголок	Штифт с эксцентриковой головкой	Уголок жесткости	
Профиль	GEM0475	GEM0476	GEM9201	GEM0478
GEM2041	1 шт	2 шт	1 шт	
GEM1086 GEM1086D	2 шт	4 шт	1 шт	1 шт

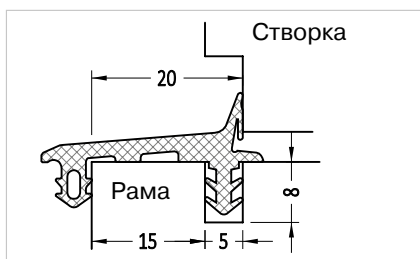


Уголок основной А 9101	
GEM0475	

Уголок жесткости	
GEM0478	

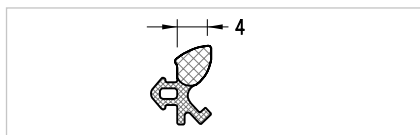
Уголок жесткости	
GEM9201	

Штифт с эксцентриковой головкой для крепления уголка GEM0475	
GEM0476	

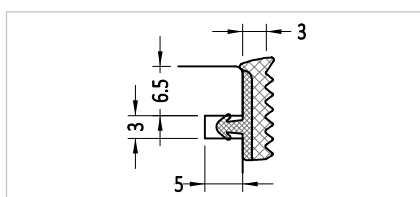


Уплотнитель для рамы, EPDM, черный	
GEM2015/20	

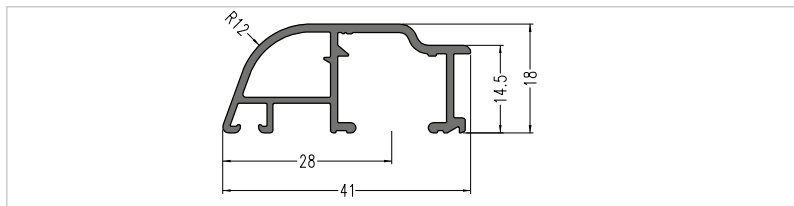
Удалить в зависимости от толщины стеклопакета



Уплотнитель для сухого остекления снаружи окна, 4 мм, EPDM, черный	
ALST3332	

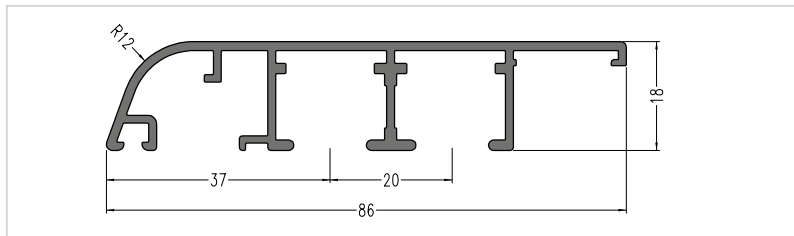


Уплотнитель для сухого остекления изнутри окна, 3 мм, EPDM, черный	
GEM0400	



Профиль на створке, 6 м

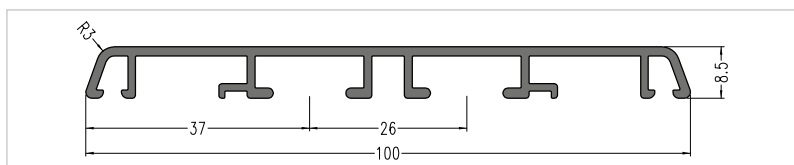
GEM2041	алюминий неокрашенный
---------	-----------------------



Профиль на раме, 6 м

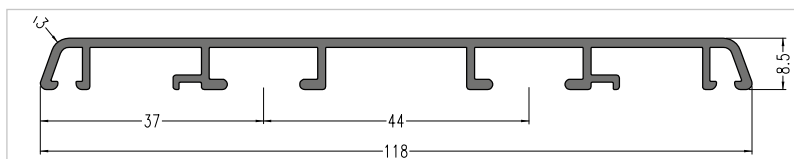
GEM1086	алюминий неокрашенный
---------	-----------------------

GEM1086D	алюминий неокрашенный, с перфорацией
----------	--------------------------------------



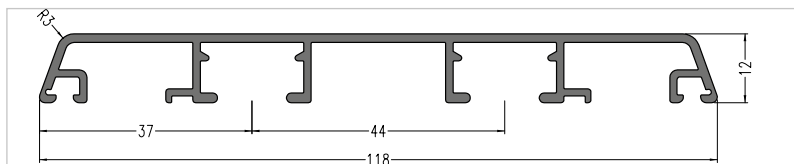
Профиль на вертикальный импост, 6 м

GEM3100	алюминий неокрашенный
---------	-----------------------



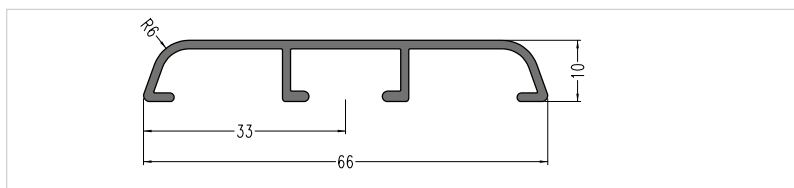
Профиль на вертикальный импост, 6 м

GEM3118	алюминий неокрашенный
---------	-----------------------



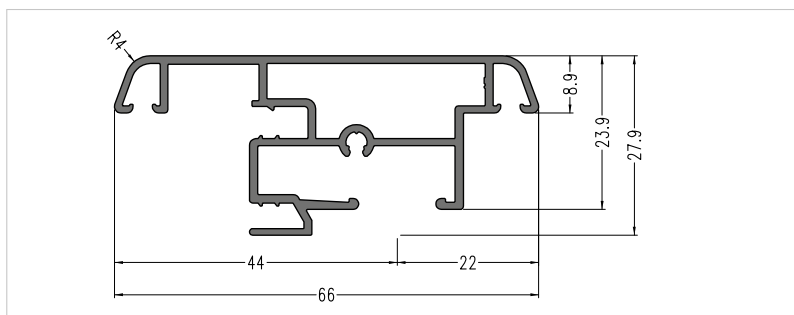
Профиль на вертикальный импост, 6 м

GEM3118/12	алюминий неокрашенный
------------	-----------------------



Профиль на ступлюп, 6 м

GEM4066	алюминий неокрашенный
---------	-----------------------

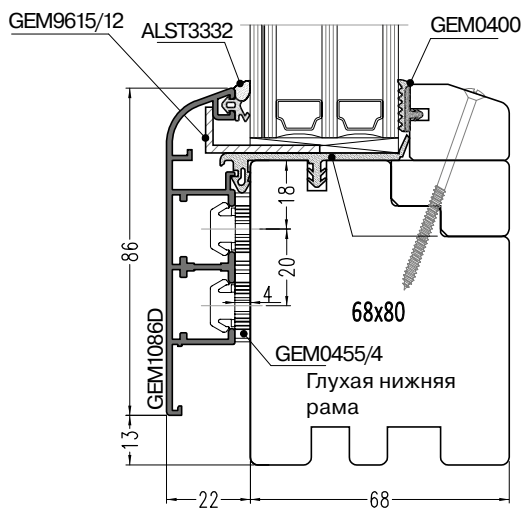
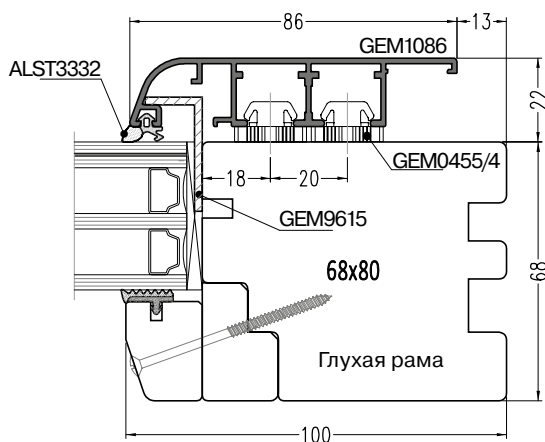
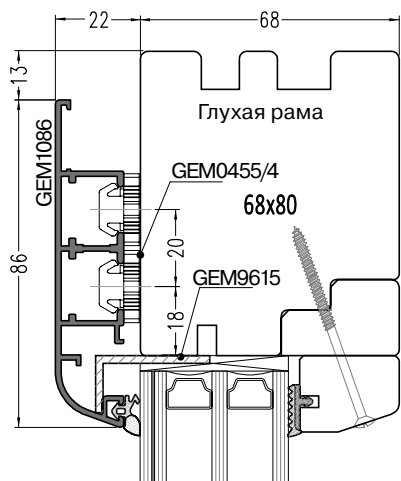
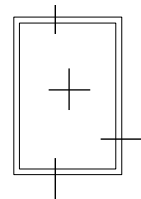


Профиль на ступлюп, 6 м

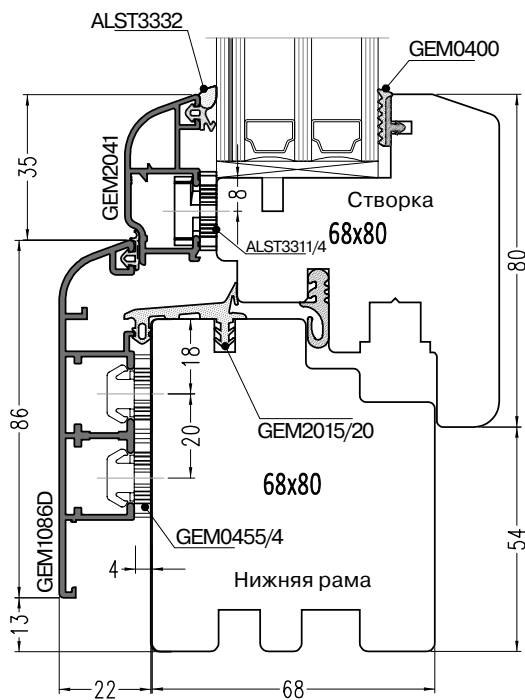
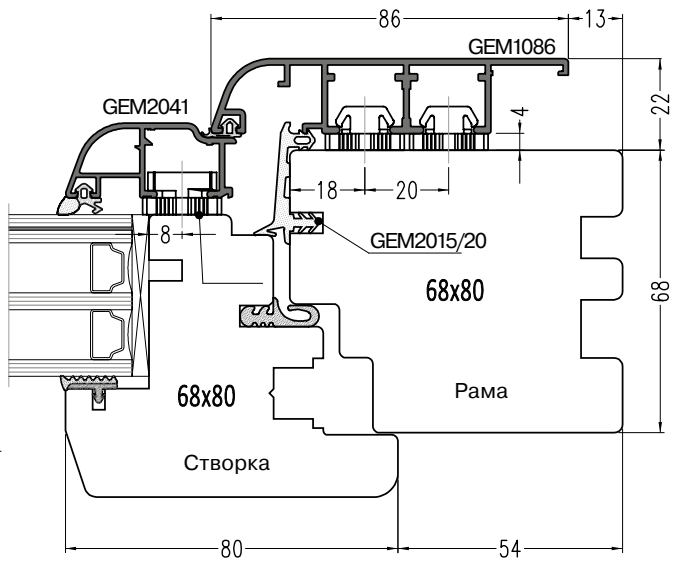
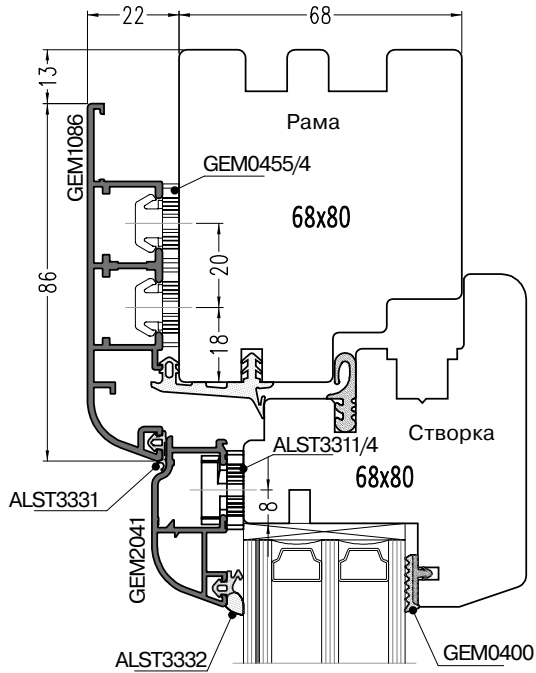
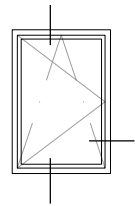
GEM4066/28	алюминий неокрашенный
------------	-----------------------

Схемы облицовки различных узлов оконных конструкций

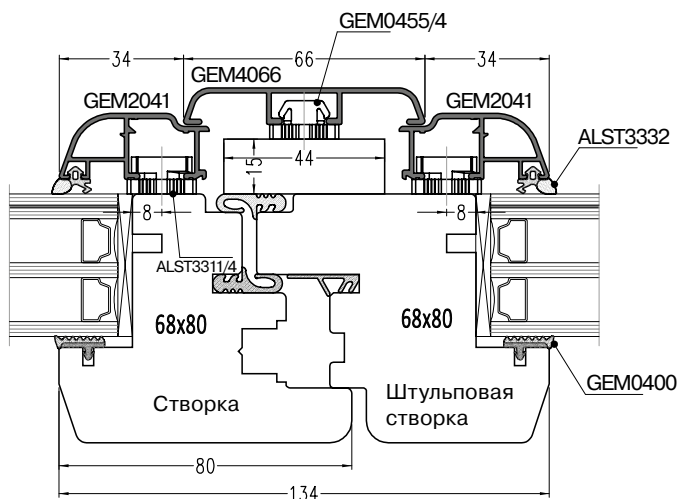
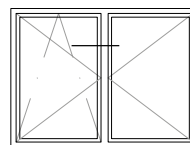
Конструкции с глухой рамой



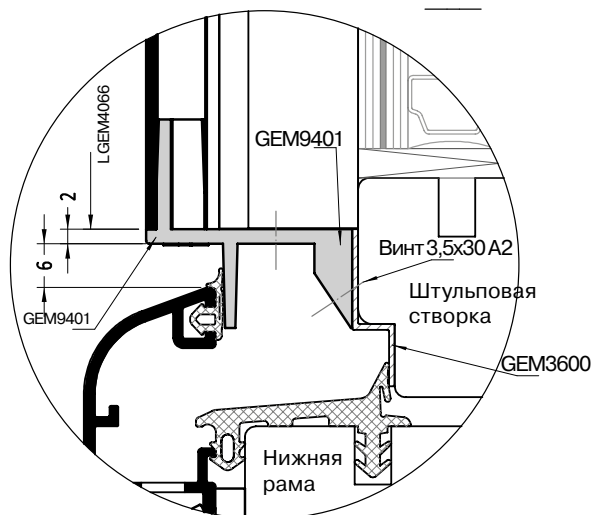
Конструкции с поворотно-откидными створками



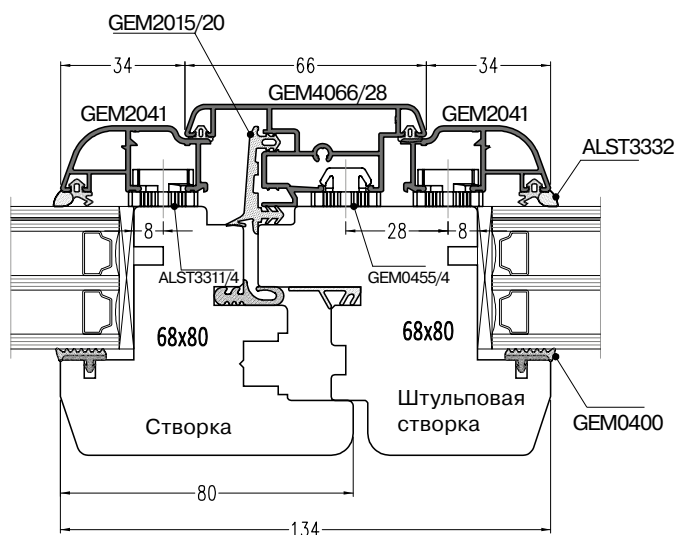
Конструкции с шпательными створками



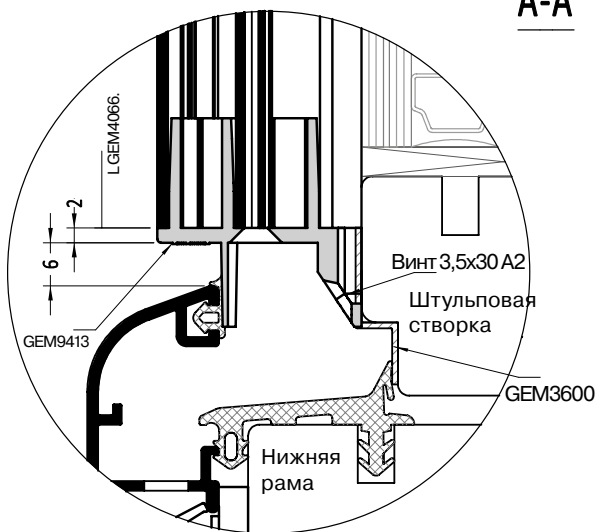
A-A



L GEM4066 = Внешняя высота алюминиевой рамки на створку - 28 мм

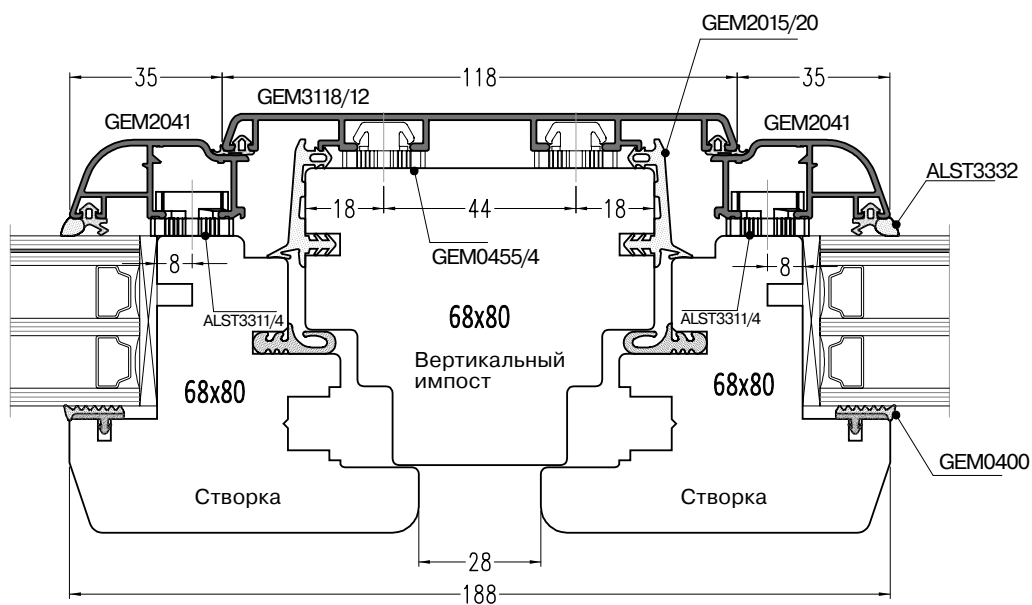
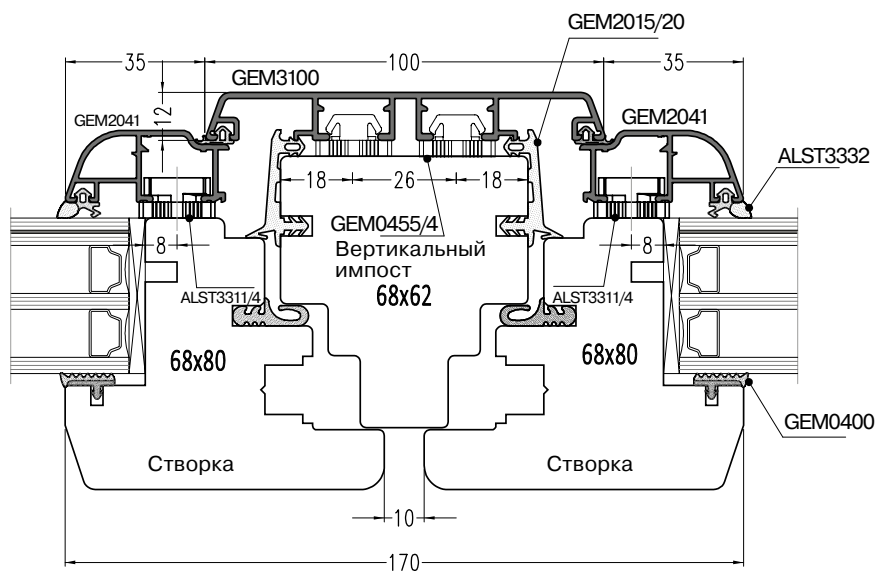
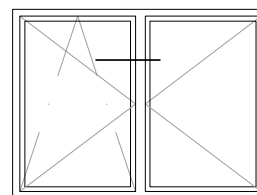


A-A

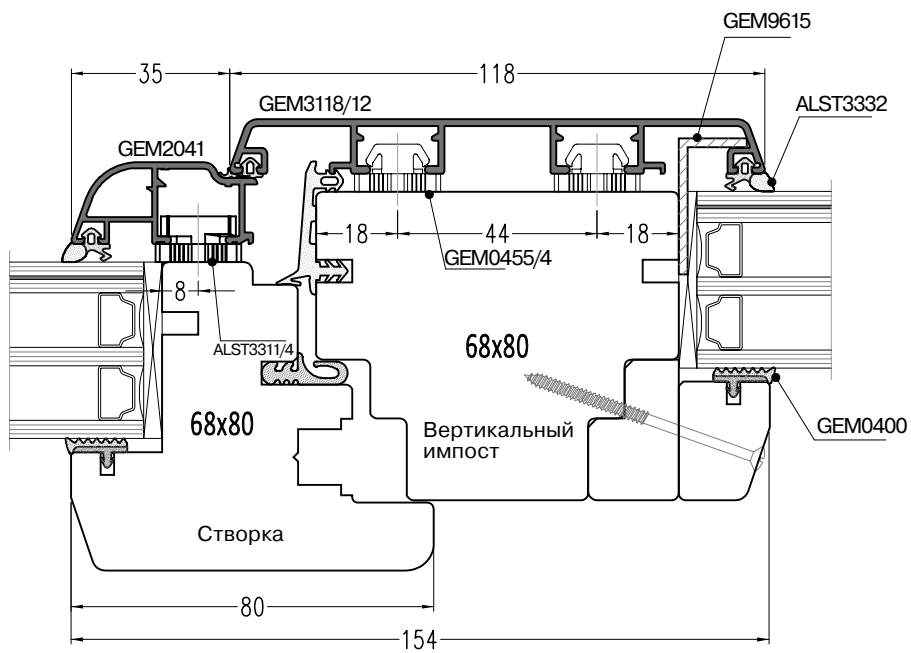
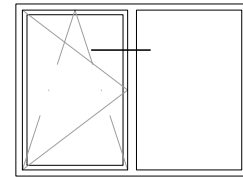


L GEM4066/28 = Внешняя высота алюминиевой рамки на створку - 28 мм

Конструкции с вертикальным импостом



Конструкции с поворотно-откидной и глухой частями



Дерево-алюминиевая система GEMINI Integral

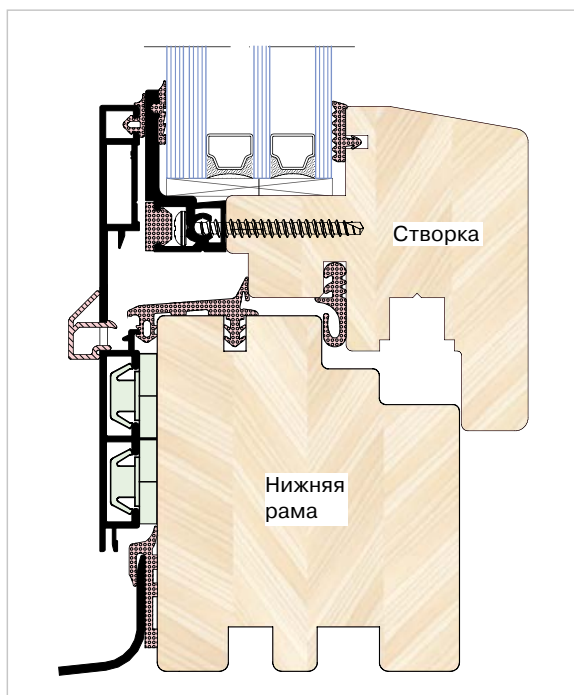


Система **Gemini Integral** является дерево-алюминиевой конструкцией, в которой оконная створка невидима с внешней стороны и полностью облицована алюминиевым рамным профилем. Вследствие этого возникает визуальное впечатление рамы, как у глухих окон. Форма профилей без видимого наклона, и профили образуют с внешней стороны прямой угол. В рамном профиле используется дополнительный сварной уплотнитель, дополнительно повышающий герметичность всей конструкции. В этом случае достигается класс E1200 (подтверждено тестами в институте оконной техники IFT Rosenheim (Германия)).

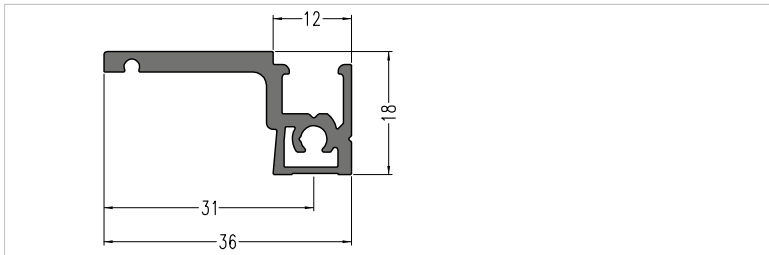
Современная, визуально состоящая из одной рамы формы системы соответствует новейшим тенденциям в строительстве и позволяет архитекторам комбинировать друг с другом многие материалы, такие как, например, стекло, бетон, алюминий, сталь. Профильная система может заказываться в виде рам с штампованными или сварными углами.

Возможные типы конструкций:

- Поворотно-откидное окно
- Глухое окно
- Параллельно-сдвижное откидное окно (PSK)
- Арочное/круглое окно
- Окно с вертикальным импостом
- Окно с горизонтальным импостом
- Штупповое окно
- Балконные двери
- Вставные рамы — соединительный профиль для фасада

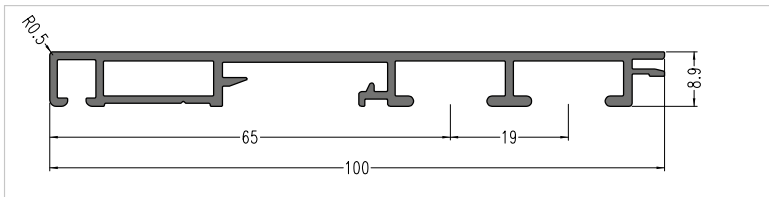


Сварные соединения алюминиевых рам	
Механические/штампованные соединения алюминиевых рам	
Ширина деревянного профиля в поперечном сечении 68-92 мм	
Толщина стеклопакета 24-64 мм	
Гибка створочных и рамных профилей	



Профиль на створке, 6 м

GEM2036/9	алюминий неокрашенный
-----------	-----------------------

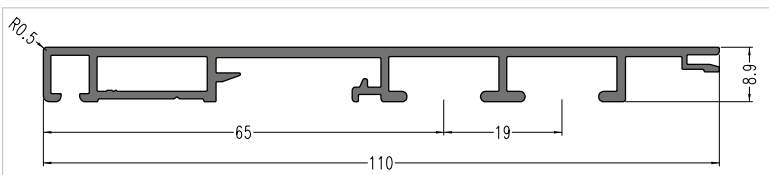


Профиль на раме, 6 м

GEM1100/9	алюминий неокрашенный
-----------	-----------------------

Профиль с перфорацией на нижней раме, 6 м

GEM1100DP/9	алюминий неокрашенный
-------------	-----------------------

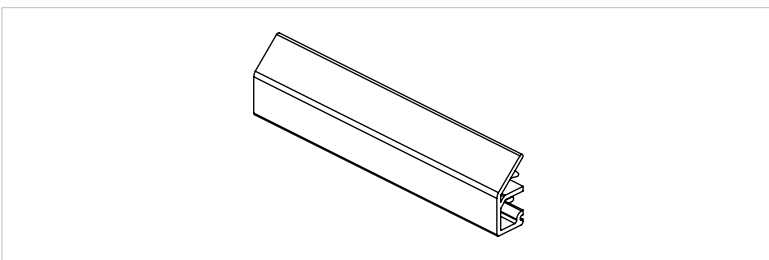


Профиль на раме, 6 м

GEM1110/9	алюминий неокрашенный
-----------	-----------------------

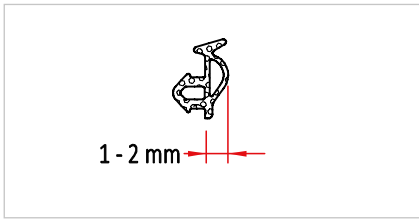
Профиль на нижней раме, 6 м

GEM1110DP/9	алюминий неокрашенный
-------------	-----------------------

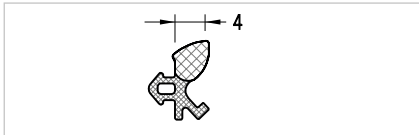


Заглушка дренажных отверстий для нижнего рамного профиля, алюминий

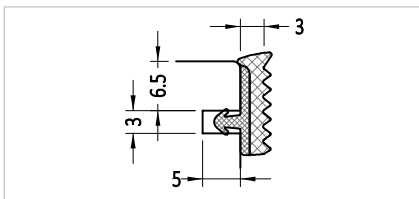
GEM9408



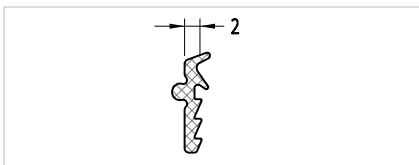
Уплотнитель, 1-2 мм, ALUSTART PLUS, EPDM, черный	
ALST3331	



Уплотнитель для сухого остекления снаружи окна, 4 мм, EPDM, черный	
ALST3332	



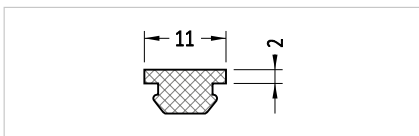
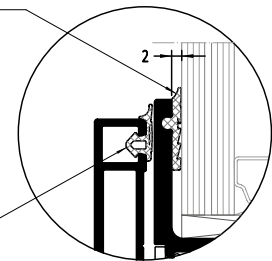
Уплотнитель для сухого остекления изнутри окна, 3 мм, EPDM, черный	
GEM0400	



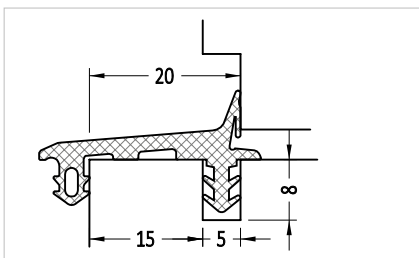
Уплотнитель для сухого остекления	
GEM1002/9	

Уплотнитель	X
GEM1002/9	2 мм

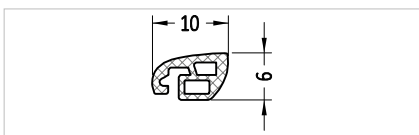
Уплотнитель	X
ALST3331	1-2 мм



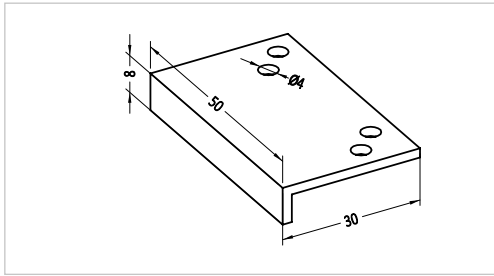
Уплотнитель для сухого остекления	
GEM3011	



Уплотнитель для рамы, EPDM, черный	
GEM2015/20	

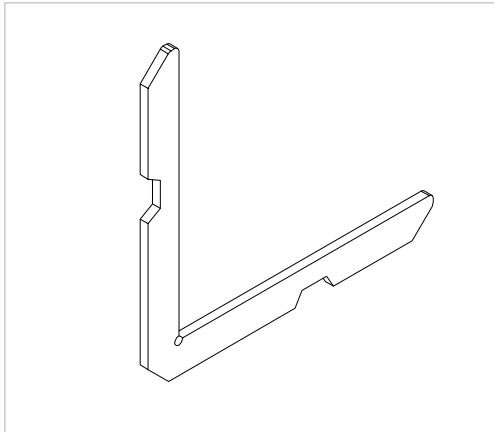


Уплотнитель	
GEM3306	



Кронштейн для глухой части окна

GEM9608

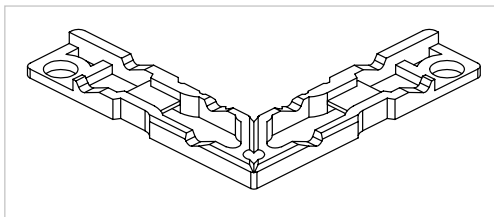


Уголок дополнительный

GEM9616

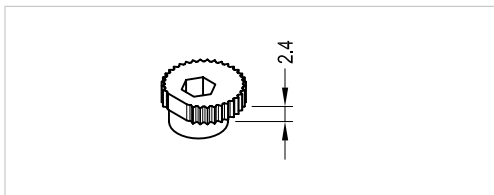
Винт 4,2 x 45 мм

GEM7004/9



Уголок основной

GEM9104

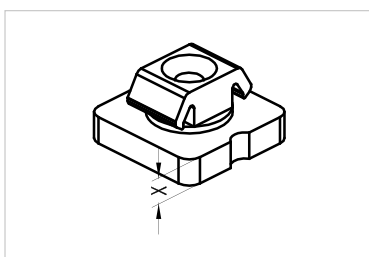


Штифт с эксцентриковой головкой для крепления уголка GEM09104

ALST3320/1

Комплектующие для углового соединения профилей (кол-во на 1 угол)

	Эксцентрик	Основной уголок	Уголок дополнительный	Винт
Профиль	ALST3320/1	GEM9104	GEM9616	GEM7004/9
GEM2036/9			1 шт	1 шт
GEM1100/9 GEM1100DP/9	6 шт	3 шт		
GEM1110/9 GEM1110DP/9	6 шт	3 шт		

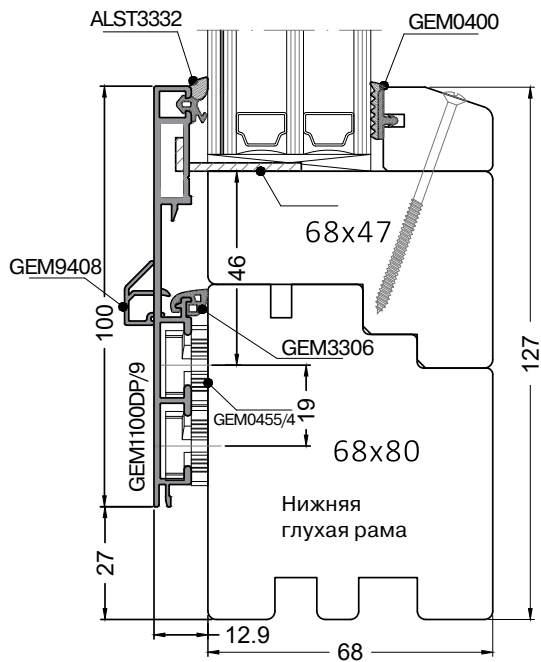
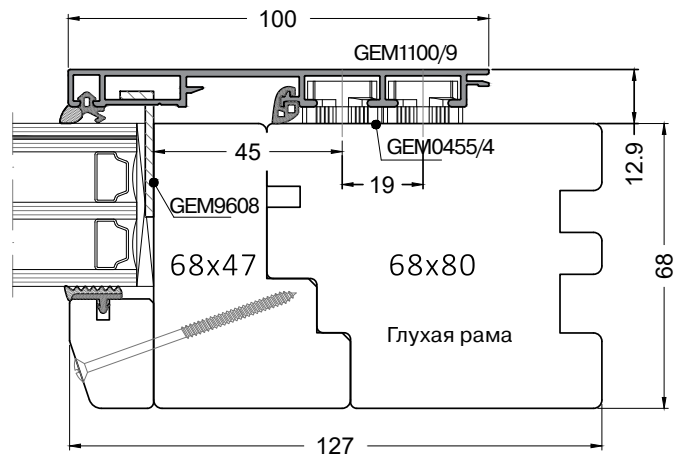
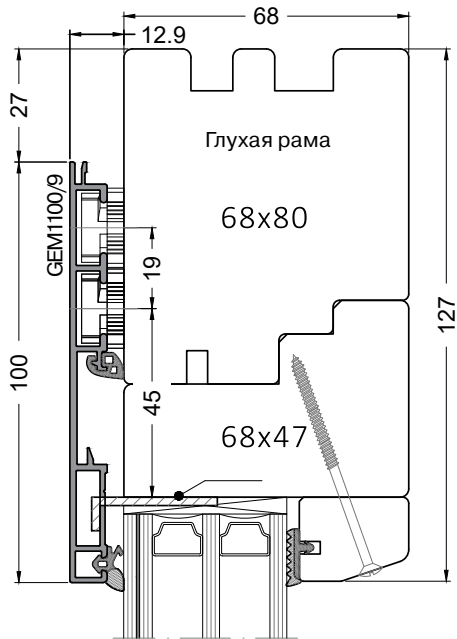
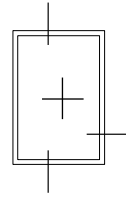


Поворотная клипса-держатель

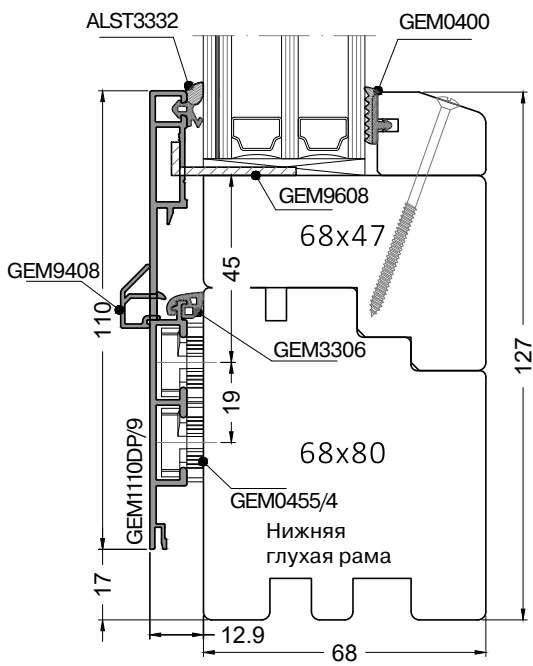
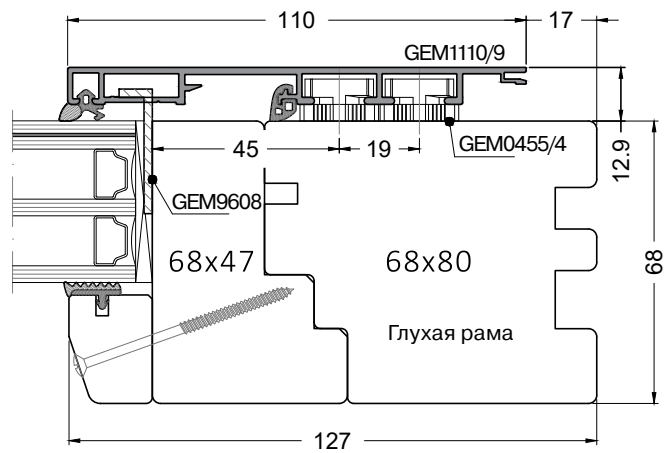
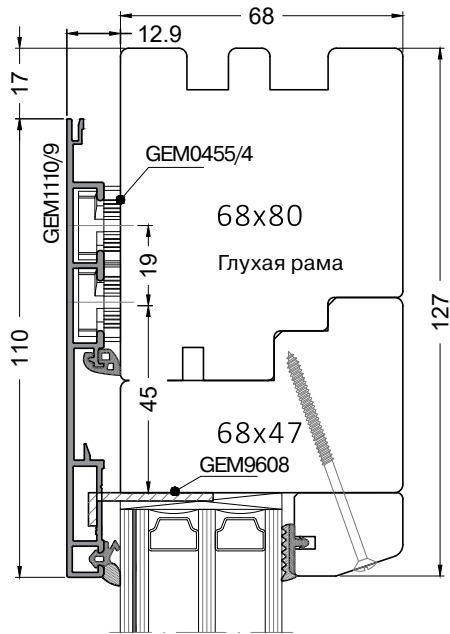
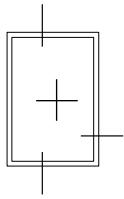
GEM0455/X, где X = 2 – 6 мм

Схемы облицовки различных узлов оконных конструкций

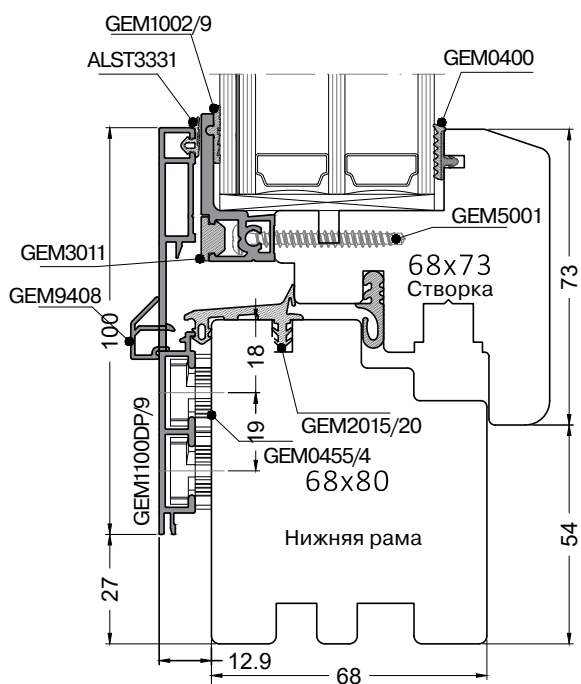
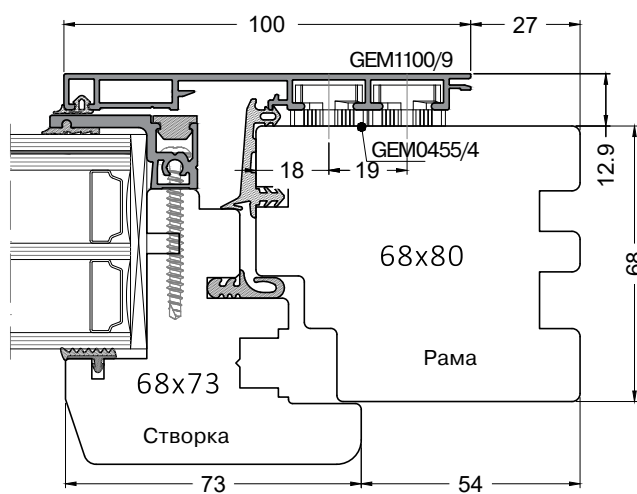
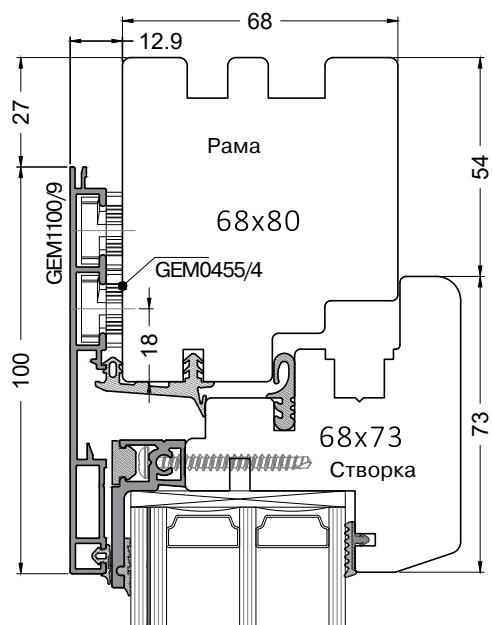
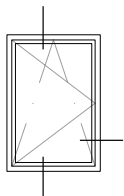
Конструкции с глухими створками



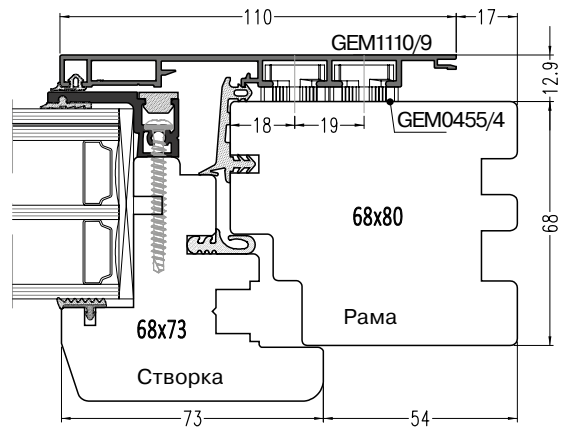
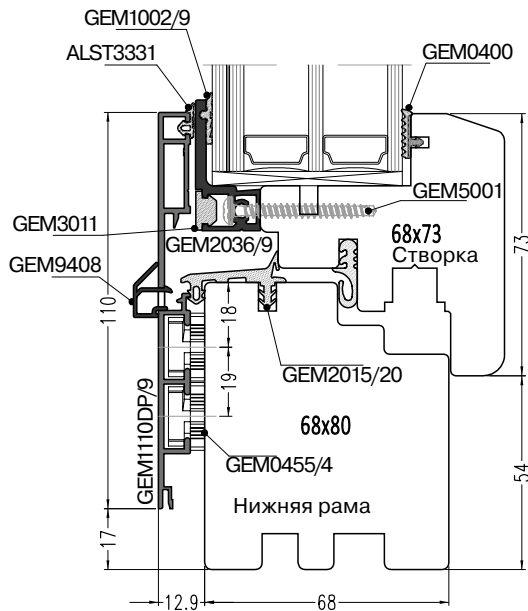
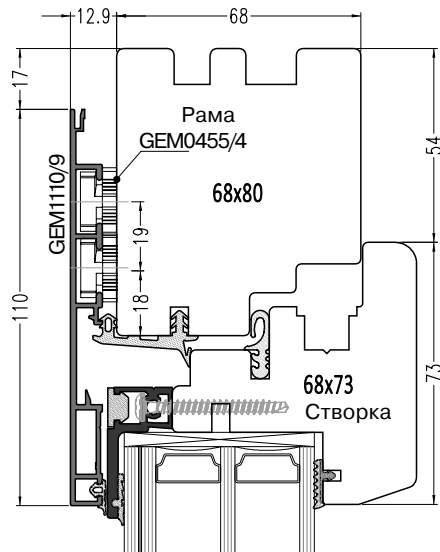
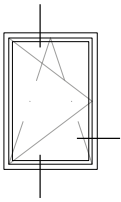
Конструкции с глухой рамой



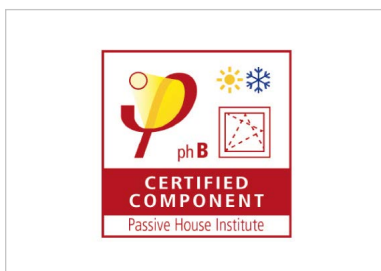
Конструкции с поворотно-откидными створками



Конструкции с поворотно-откидными створками



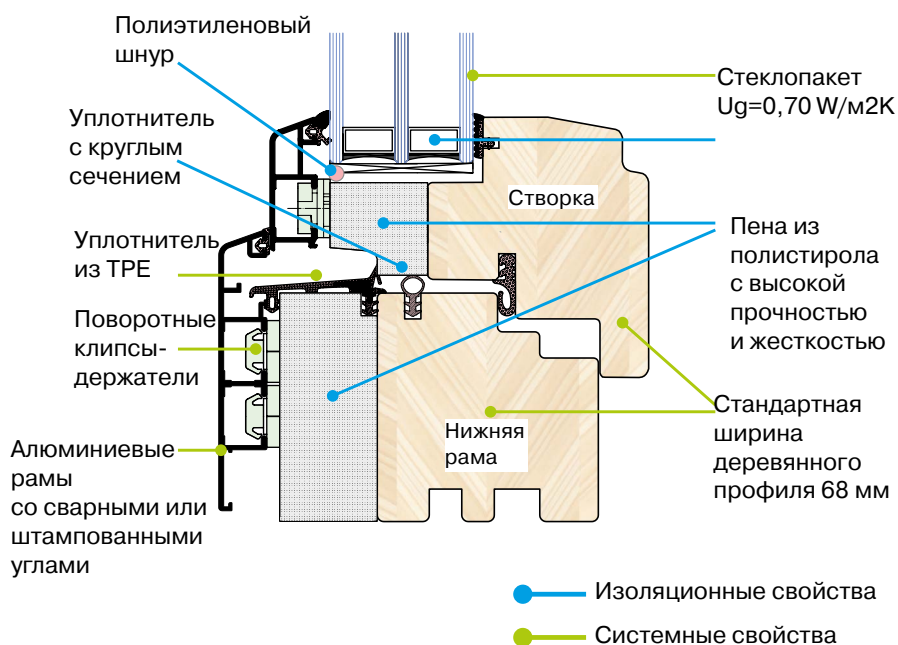
Дерево-алюминиевая система GEMINI Passiv



Система **Gemini Passiv** предназначена для дерево-алюминиевых оконных конструкций в энергоэффективных домах. Система используется в современном строительстве с высокими требованиями к энергосбережению и эксплуатации ввиду превосходных прочностных и эксплуатационных параметров, таких как термоизоляция, незаурядная герметичность, воздухопроницаемость, устойчивость к ветровым нагрузкам.

Gemini Passiv — сертифицированная институтом Passivhaus Institut компонента соответствует требованиям для энергосберегающего дома, т.е. коэффициент теплопроводности $\leq 0,80 \text{ Вт}/(\text{м}^2\text{К})$ в сочетании с тройным стеклопакетом с коэффициентом теплопроводности $= 0,7 \text{ Вт}/\text{м}^2\text{К}$.

Система использует инновационный изоляционный материал с высокой прочностью на основе вспененного полистирола, схожего по параметрам с древесиной. Благодаря большой жесткости системные держатели Gemini монтируются на нем. Дополнительные элементы, которые выделяют систему среди традиционных деревоалюминиевых конструкций: более широкий основной уплотнитель, полиэтиленовый шнур, дополнительный средний уплотнитель и применение теплой рамки типа Swisspacer Ultimate.



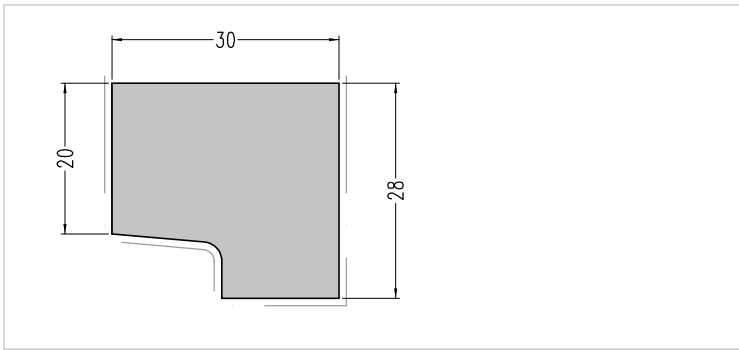
Возможные типы конструкций

- Поворотно-откидное окно
- Глухое окно
- Штупльовое окно
- Окно с вертикальным и горизонтальным импостом
- Параллельно-сдвижное откидное окно (PSK)
- Вставные рамы — соединительный профиль для фасада

Сварные соединения алюминиевых рам	
Механические/штампованные соединения алюминиевых рам	
Сертифицированная ширина поперечного сечения деревянного профиля 68 мм	
Сертифицированная ширина стеклопакета 44 мм	

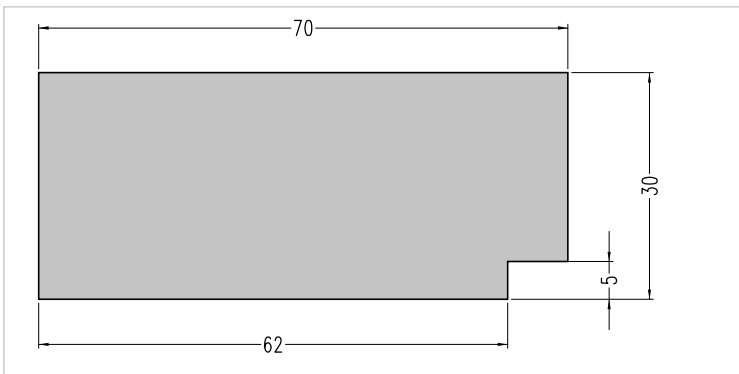
Значения коэффициента теплопроводности окна для эталонного окна, размеры 1,23x1,48 [м]

Коэффициент теплопроводности окна [Вт/(м²К)]		Сосна ($\lambda=0,13 \text{ [W/(мК)]}$; $\lambda=500 \text{ [кг/м}^3\text{]}$)				Меранти ($\lambda=0,12 \text{ [W/(мК)]}$; $\lambda=450 \text{ [кг/м}^3\text{]}$)				Ель ($\lambda=0,11 \text{ [W/(мК)]}$; $\lambda=450 \text{ [кг/м}^3\text{]}$)			
		68 [мм]	78 [мм]	88 [мм]	92 [мм]	68 [мм]	78 [мм]	88 [мм]	92 [мм]	68 [мм]	78 [мм]	88 [мм]	92 [мм]
Стеклопакет 4/16/4/16/4	$U_g=0,7 \text{ [W/(м}^2\text{К)]}$	0,790	0,762	0,756	0,754	0,763	0,755	0,749	0,747	0,756	0,748	0,742	0,740



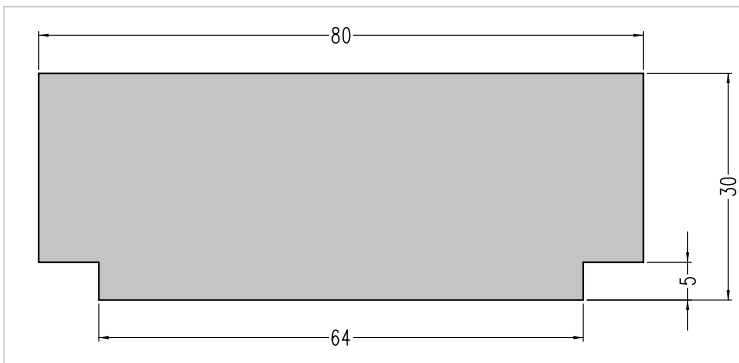
Изолятор на створку, длина 2.1 м

GEM8028	Поверхность в пленке цвет RAL 7016
---------	------------------------------------



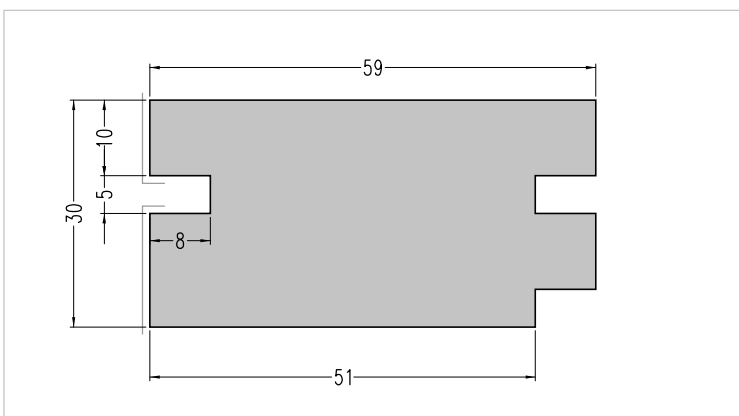
Изолятор на раму, длина 2.1 м

GEM8070	
---------	--



Изолятор на импост, длина 2.1 м

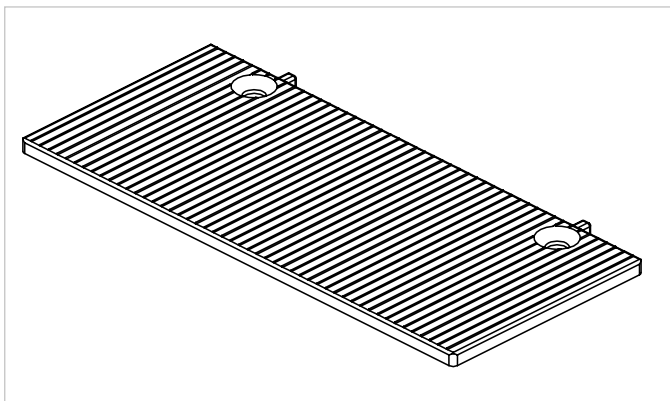
GEM8080	
---------	--



Изолятор на шульп, длина 2.1 м

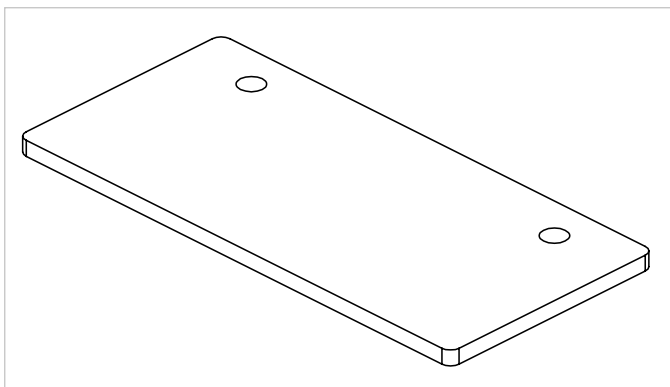
GEM8059/15	Поверхность в пленке цвет RAL 7016
------------	------------------------------------

Применяется с уплотнителем GEM2015/20



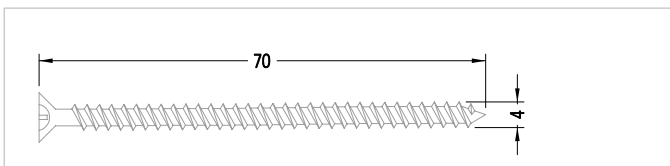
Опора под стеклопакет

GEM9507



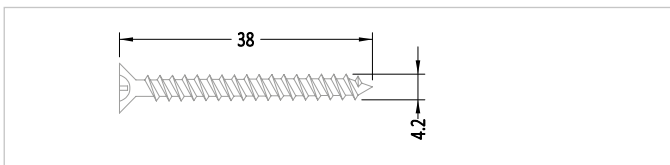
Опора под стеклопакет

GEM9506



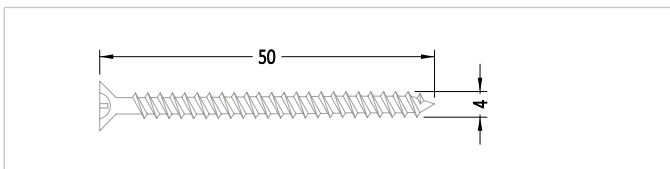
Винт 4x70 A2

GEM9802



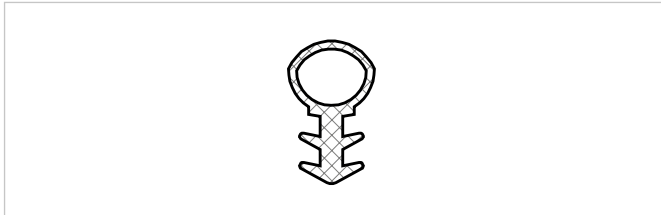
Винт 3.5x25 A2

GEM9804

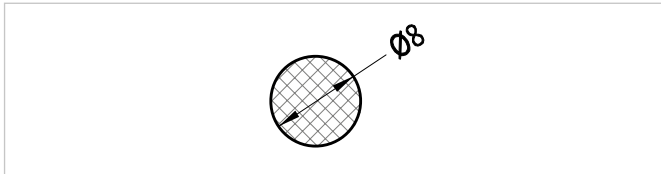


Винт 4x50 A2

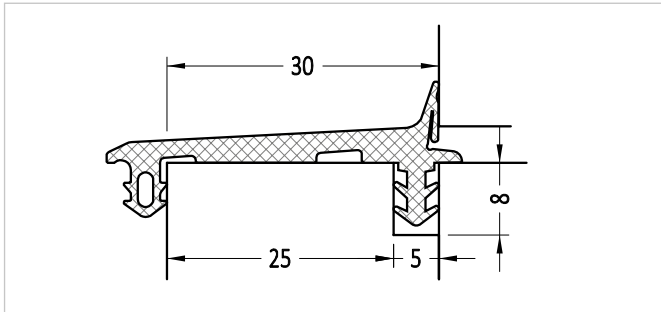
GEM9807



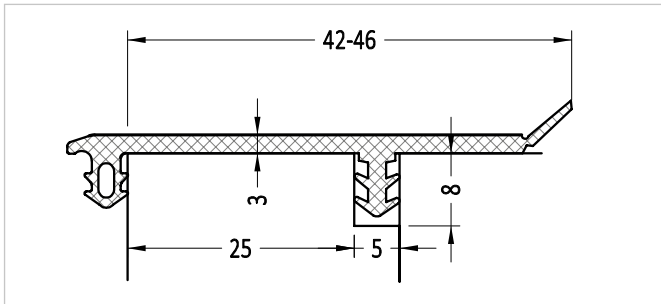
Уплотнитель на раму	
GEM3307	



Шнур полиэтиленовый	
GEM3308	

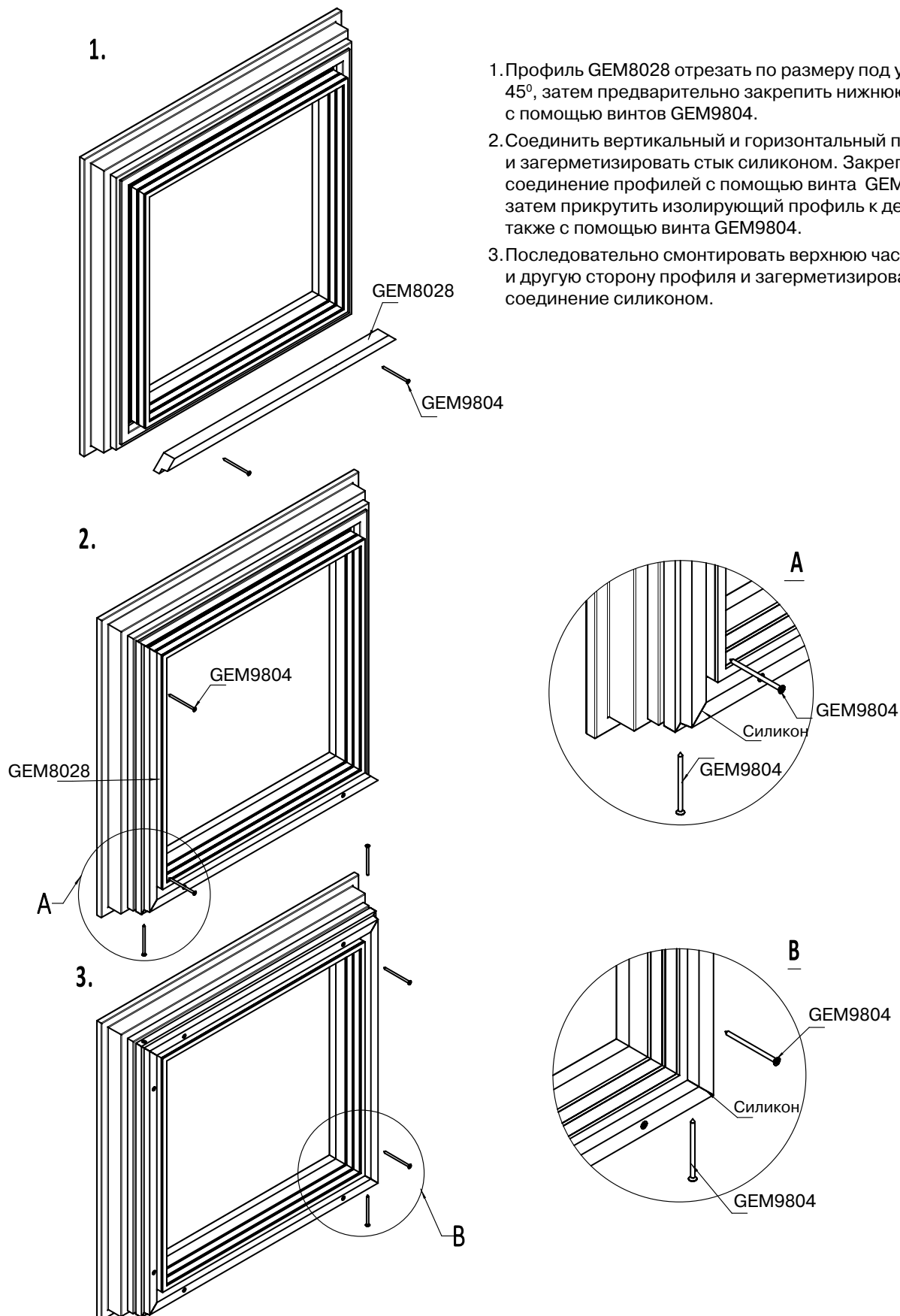


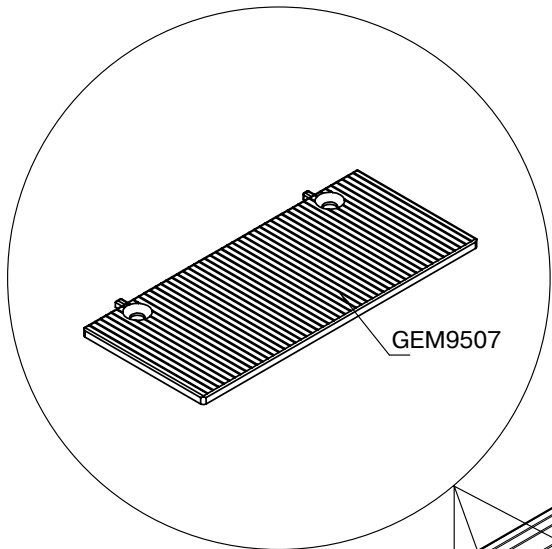
Уплотнитель на раму	
GEM2025/20	



Уплотнитель на раму	
GEM2125	

Монтаж на створку

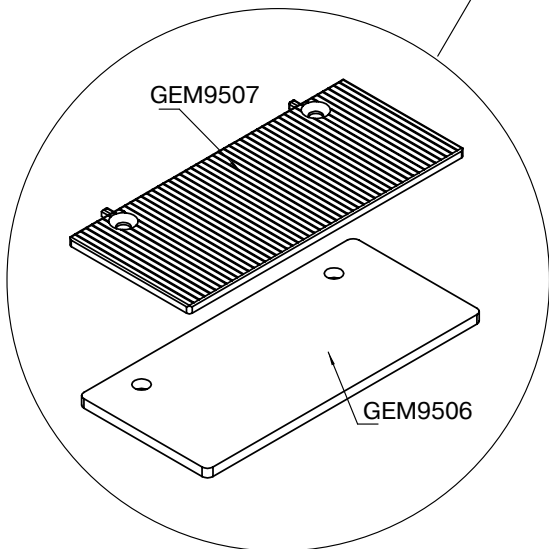
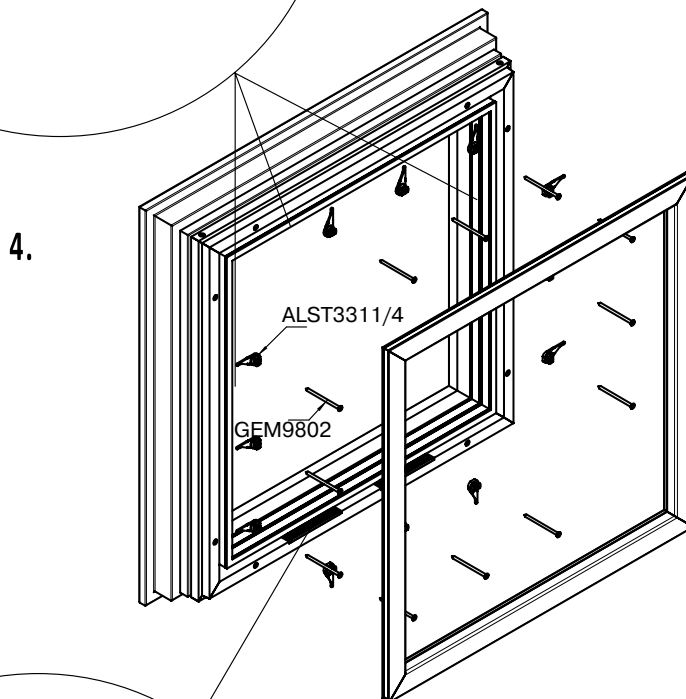




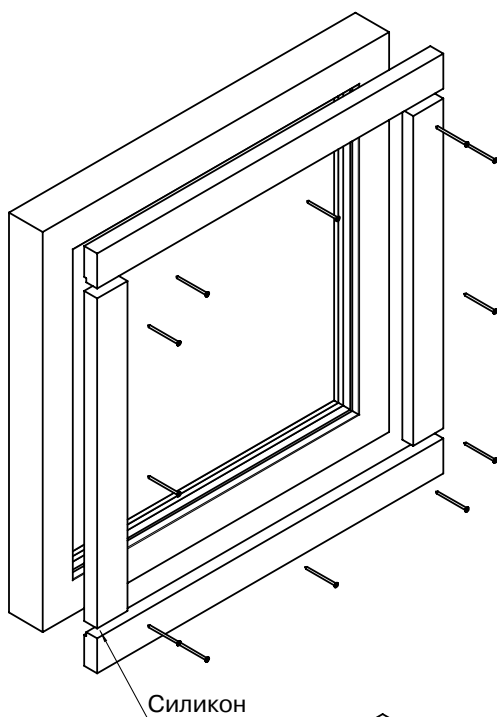
4. Закрепить поворотные клипсы-держатели с помощью винтов A2 4x70 мм.
5. Подложку для стекла необходимо устанавливать там, где нужна опора для стекла.

В нижней части створки необходимо установить GEM9506+GEM9507, сбоку и сверху - GEM9507.

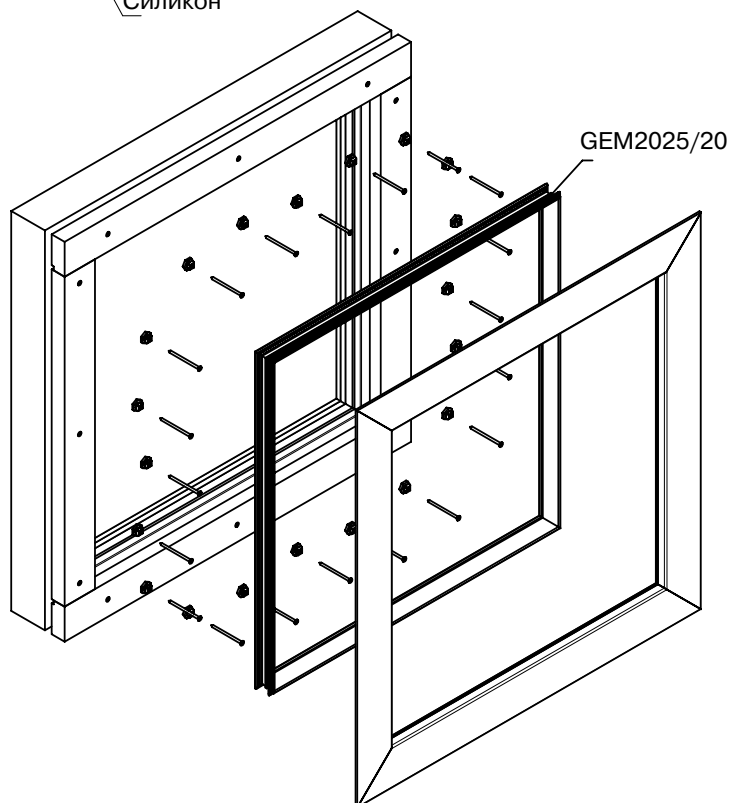
6. Опереть и установить стекло.
7. Нажать раму на клипсы. Повернуть клипсы соответствующим образом в закрытое положение.



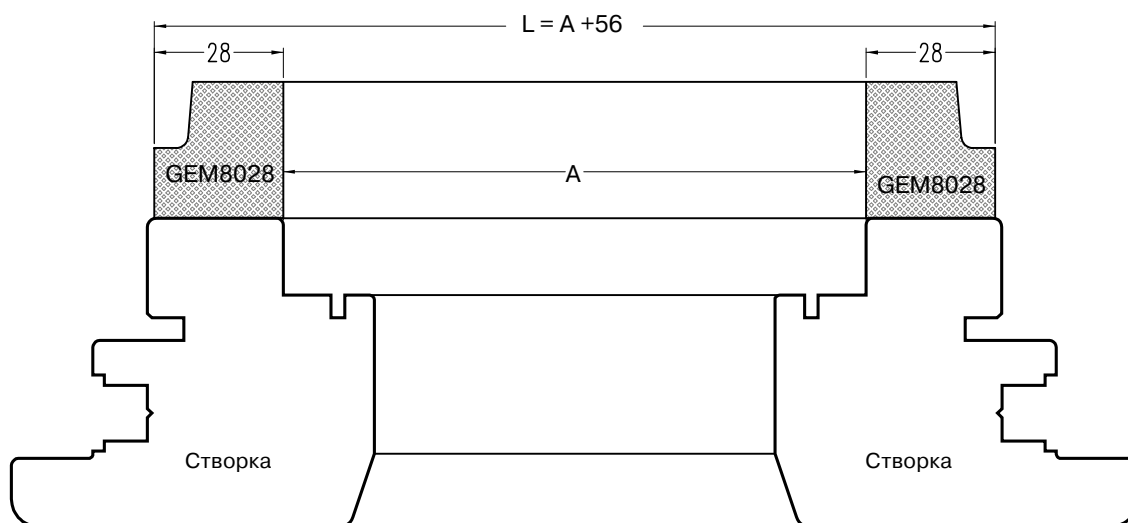
Монтаж на раму



1. Предварительно отрезанный под размер термопрофиль закрепить на раме с помощью винтов А2 4х70 мм. Загерметизировать силиконом.
2. Прикрутить клипсы с помощью винтов А2 4х70 мм. Максимальное расстояние между клипсами - 200 мм.
3. Установить уплотнители GEM2025/20 и GEM3307
4. Защелкнуть раму на смонтированные клипсы.

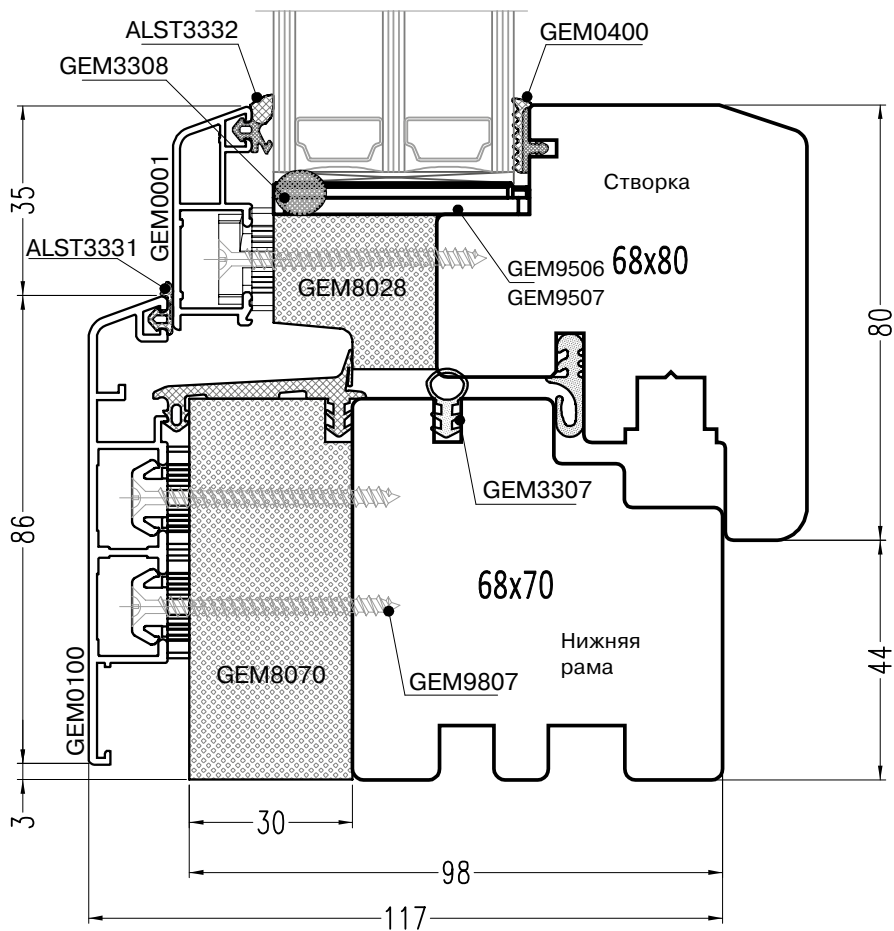


Определение длины изолятора на створку



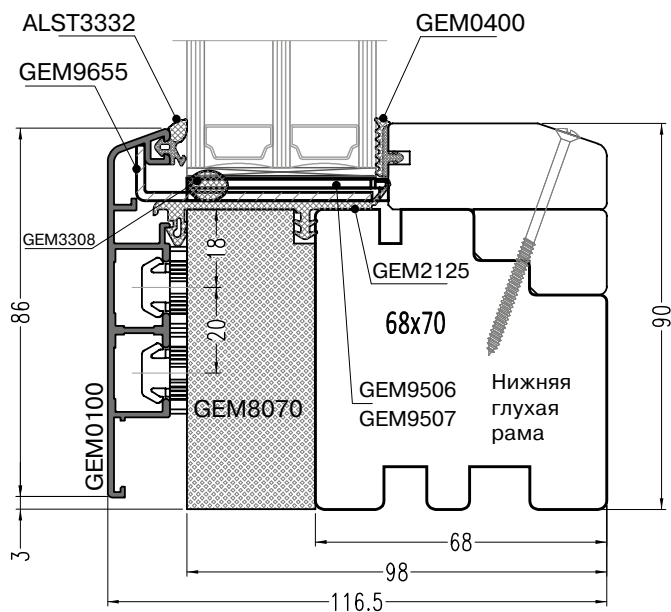
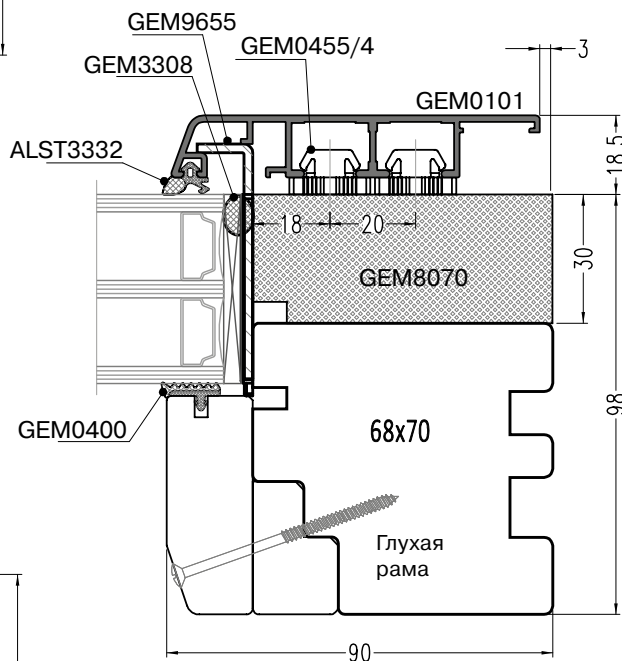
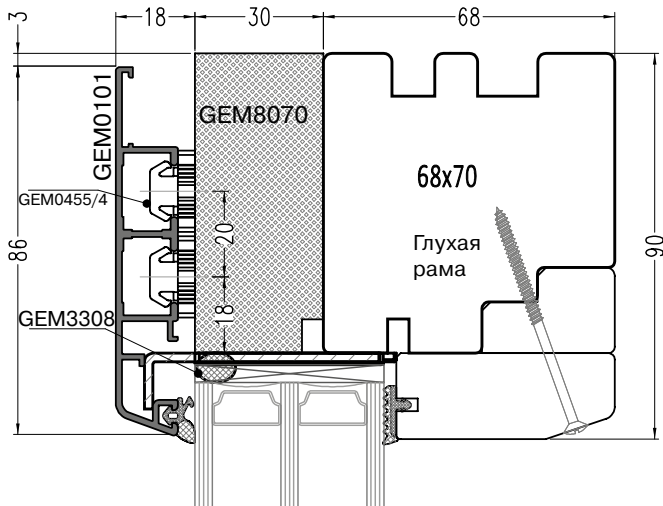
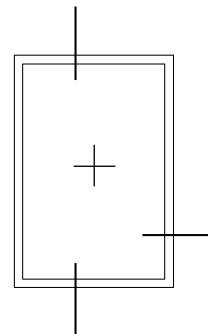
Крепежные винты в системе Gemini Passiv

Монтажные поворотные клипсы-держатели крепятся на изоляторе посредством винта, которые при монтаже проходят изолятор насквозь и в конечном счете крепятся к древесине.

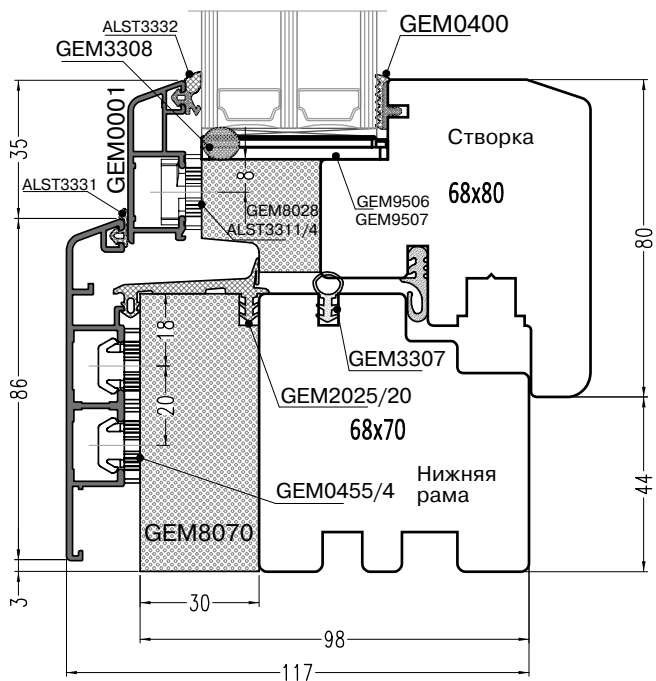
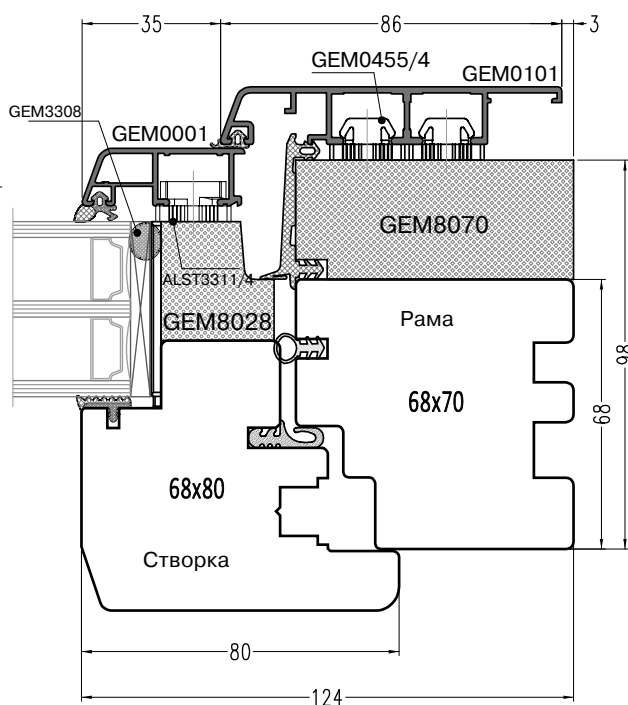
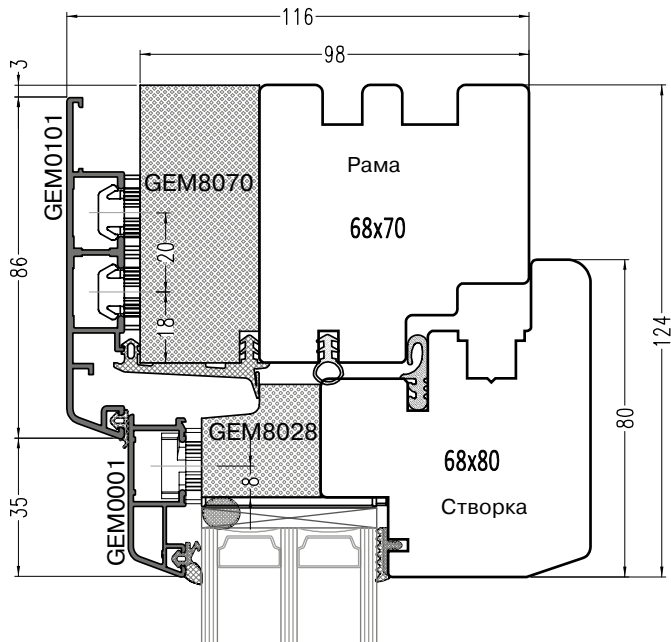
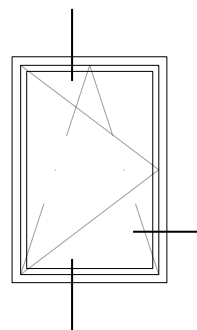


Схемы облицовки различных узлов оконных конструкций

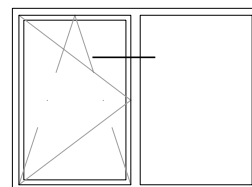
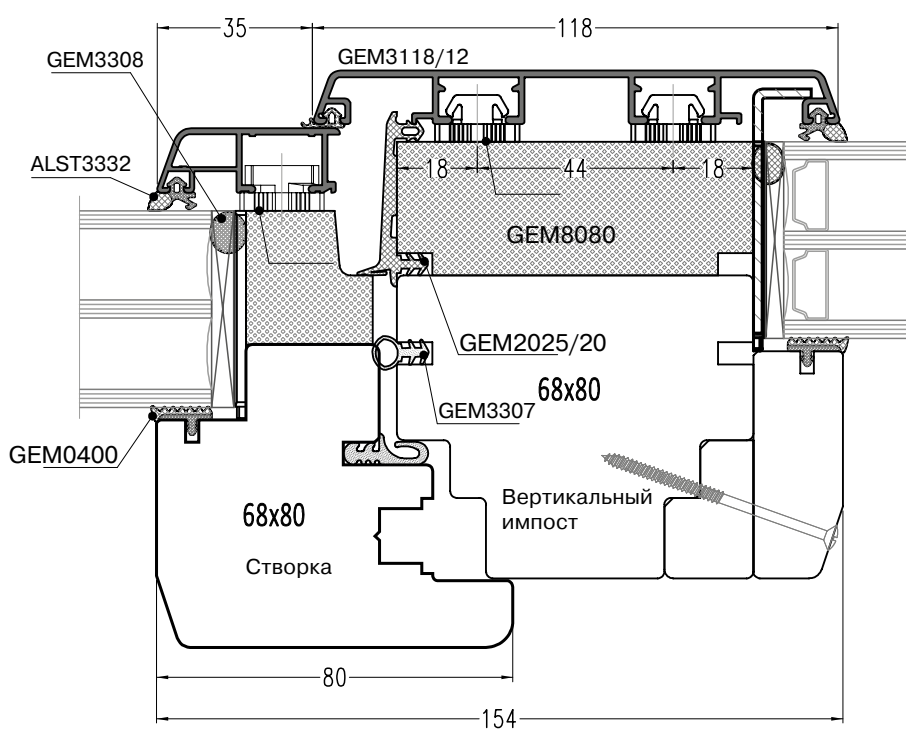
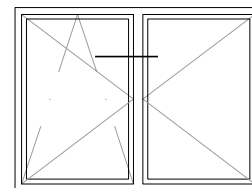
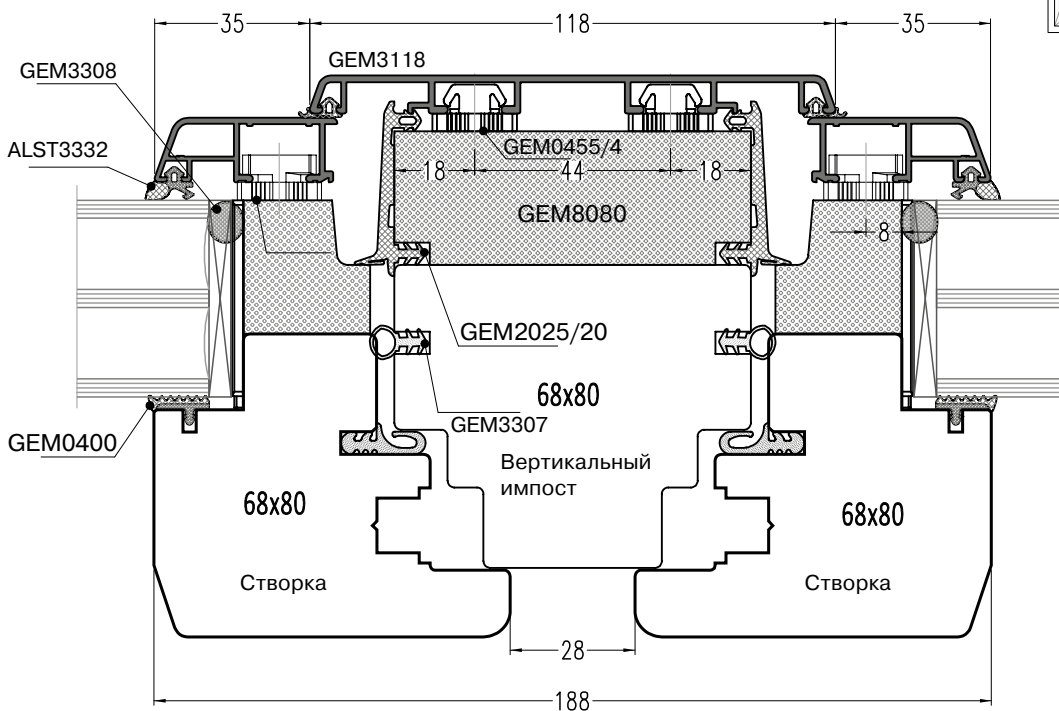
Конструкции с глухой рамой



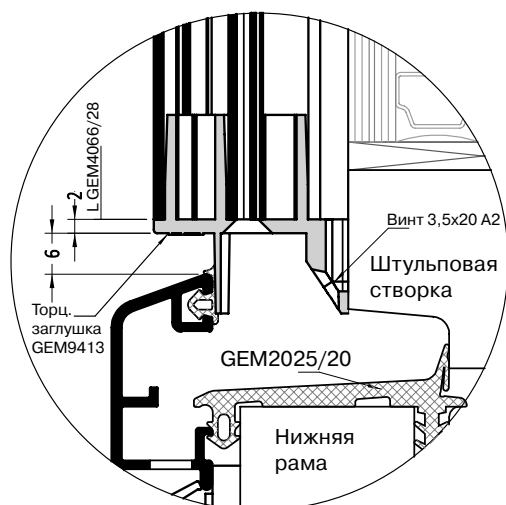
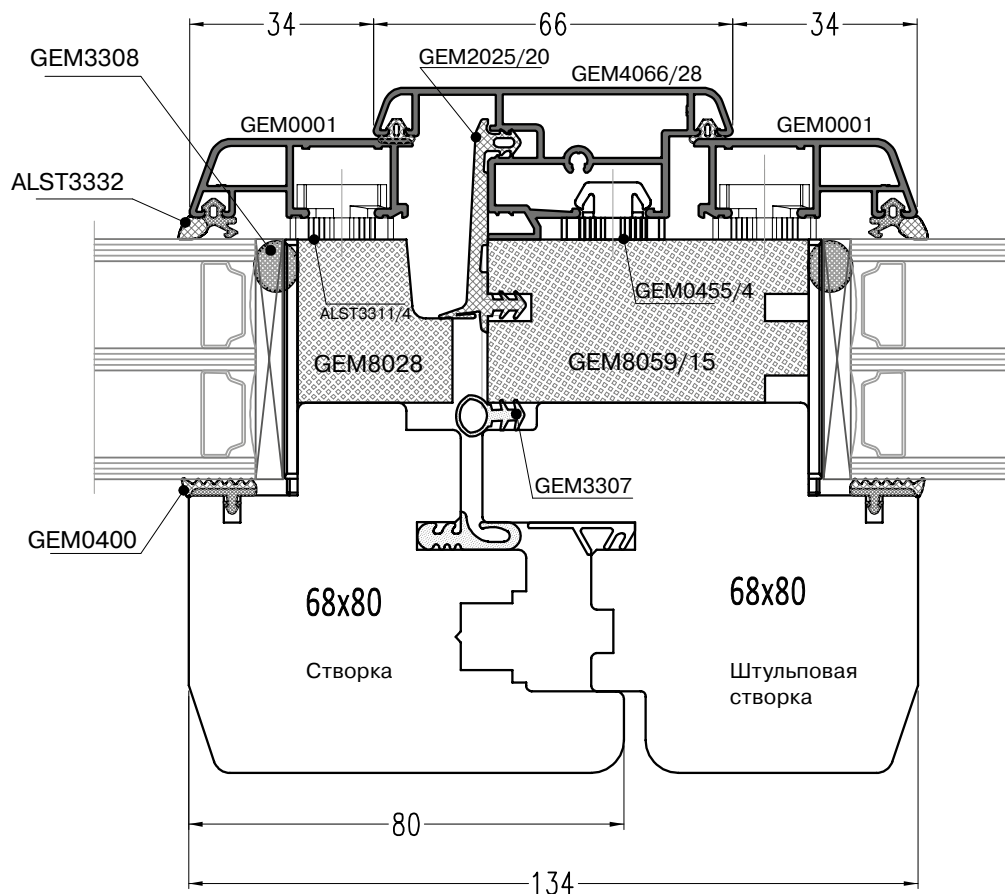
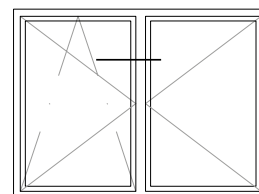
Конструкции с поворотно-откидными створками



Конструкции с вертикальным импостом



Конструкции с вертикальным импостом



L GEM4066/28 = Внешняя высота алюминиевой рамки на створку - 28 мм