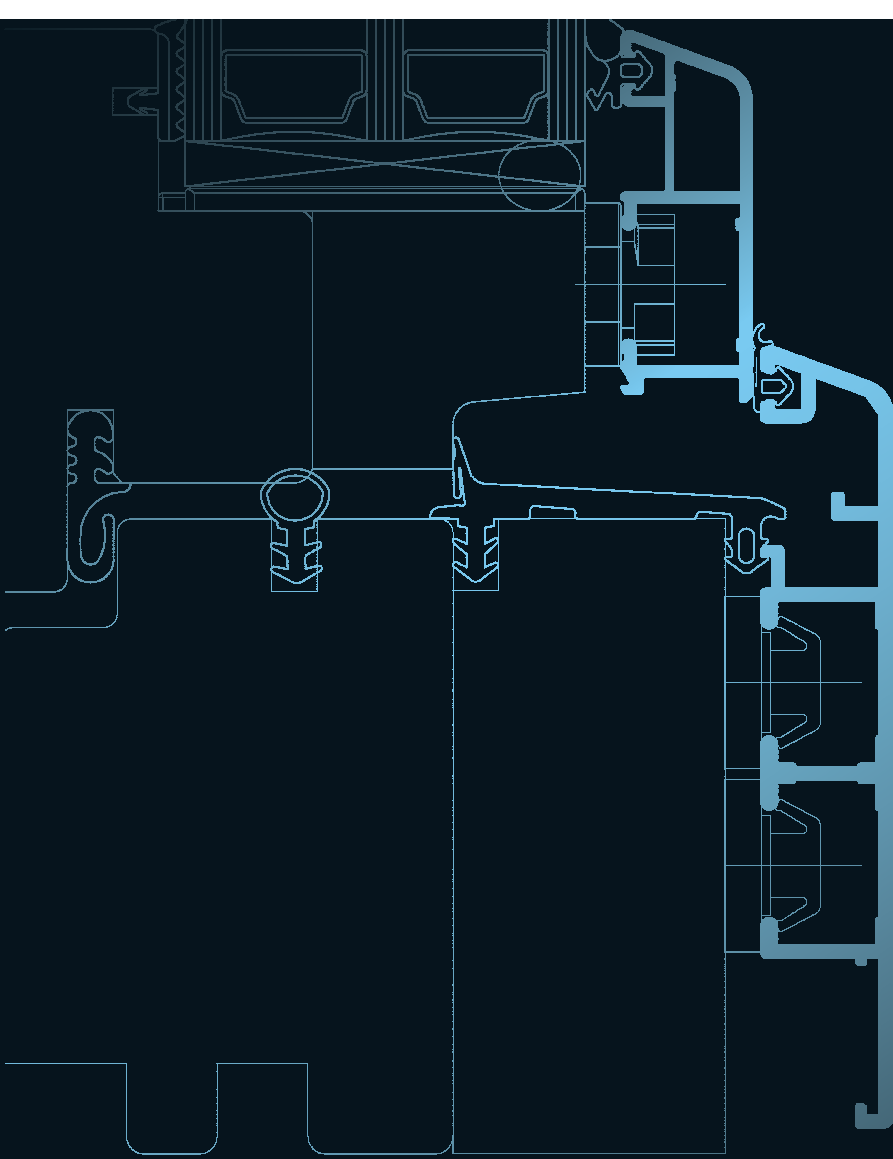


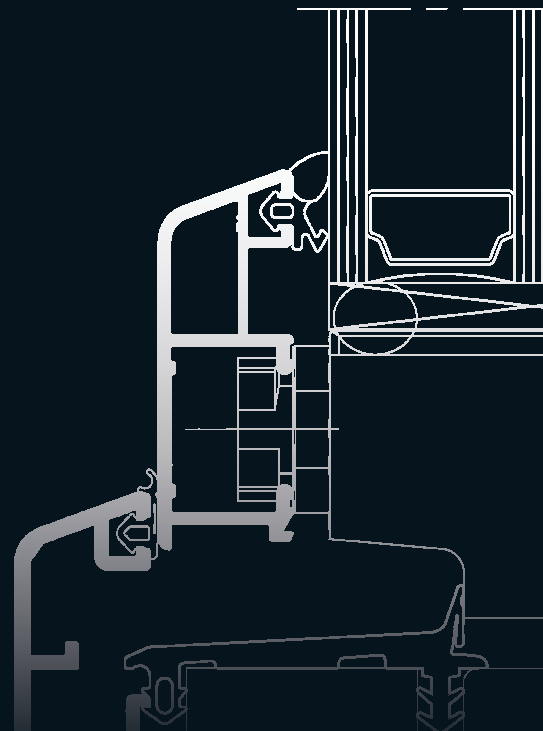
SYSTEM GEMINI



SYSTEM GEMINI

 **aluron**
ALUMINIUM SYSTEME

Passiv	Quadrat FB
Passiv Ultra	Quadrat FB SF
Classic	Quadrat FB-V
Classic SF	Quadrat CTS
Classic IGB	Integral
Retro	Integral II
Linear	Soft Line
Quadrat	SI Standard
Quadrat SF	SI SKY



SYSTEM GEMINI

Passiv

Passiv Ultra

Classic

Classic SF

Classic IGB

Retro

Linear

Quadrat

Quadrat SF

Quadrat FB

Quadrat FB SF

Quadrat FB-V

Quadrat CTS

Integral

Integral II

Soft Line

SI Standard

SI SKY

Der Katalog präsentiert Aluminiumsysteme und Autorenlösungen, die Copyright und Patentrecht beinhalten. Kopieren und Weitergeben ohne Erlaubnis von ALURON GmbH ist verboten.

This catalogue presents aluminium systems and designs protected by copyright and patent infringement rights. Copying and distribution without the consent of ALURON Sp. z o.o. is strictly prohibited.

Systemmerkmale/System specification	1-00
Farben und Technische Informationen / Colours and technical information	2-00
Profilübersicht / List of profiles	3-00
Dichtungen und Zubehör / List of gaskets and accessories	4-00
GEMINI - Schnitte / GEMINI Section	5-00 ÷ 18-00
GEMINI Soft Line	5-00
GEMINI Classic	6-00
GEMINI Classic Swiss	6-07
GEMINI Classic SF	6-35
GEMINI Classic 0.5	6-40
GEMINI Retro	7-00
GEMINI Linear	8-00
GEMINI Linear Swiss	8-05
GEMINI Quadrat	9-00
GEMINI Quadrat Swiss	9-05
GEMINI Quadrat SF	9-28
GEMINI Quadrat FB	10-00
GEMINI Quadrat FB SF	10-28
GEMINI Quadrat FB-V	10-32
GEMINI Integral	11-00
GEMINI Integral II	12-00
GEMINI Passiv Classic (68mm)	13-00
GEMINI SI Standard (Hebeschiebetür / Lift and slide door)	14-00
GEMINI SI Slim 2.0 (Hebeschiebetür / Lift and slide door)	15-00
Gemini Glasleiste Festverglasung / Glas Bead Fixed Glazing	16-00
Gemini Türkonstruktionen / Door construction	17-00
Gemini Sonderlösungen / Special solutions	18-00
GEMINI Neuheiten 2020 - Vorschau / GEMINI News 2020 - Annoucements	19-00
GEMINI Quadrat CTS	19-01
GEMINI SI SKY (Hebeschiebetür / Lift and slide door)	19-04
GEMINI Classic IGB (Integrierte Glasbalustrade / Integrated glass balustrade)	19-05
GEMINI Passiv / Passiv Ultra (78mm)	19-06
GEMINI IS (Insektenschutzgitter / Insect screens)	19-06
Profil KA 7039/14 (Steinbank-Anschlussprofil / Window sill connection-profile)	19-08
Profil KA 7039/25 (Steinbank-Anschlussprofil / Window sill connection-profile)	19-09

1

Systemmerkmale System specification

Aluminiumsysteme ALURON legen seit dem Jahr 2002 Tendenzen auf dem Tischlereimarkt in Polen und im Ausland fest. Die Schaffung von innovativen Lösungen und Technologien in der Fenster – und Türbranche, hat die dynamische Entwicklung der Firma beeinflusst. Investoren, Architekten und Fensterhersteller schätzen eine Vielfalt von Konstruktionslösungen, Material, Ästhetik, Funktionalität und breite organisatorische Möglichkeiten der Firma ALURON.

Since 2002, ALURON's aluminium systems have been the leader in joinery both in Poland and abroad. Providing innovative technology for windows, doors and complex aluminium systems facilitates the dynamic progress of our Company. Investors, architects and carpenters alike appreciate the variety of construction designs, materials, aesthetics, functionality and the broad spectrum of arranging capabilities offered by ALURON.

Aluminium: Die Systemprofile ALURON werden aus hochwertigen Aluminium-Konstruktionslegierungen gepresst, die höchste Qualitätsnormen erfüllen. Die Profilherstellung erfolgt in Anlehnung an die neuesten DIN-Richtlinien.

Aluminium: ALURON aluminium profiles are pressed from structural alloys which fulfilling highest quality norms. The production of profiles in limited tolerances is a guarantee of the dimension repeatability.

Eloxierung: Beim Eloxieren wird die Oberfläche durch elektrolytische Bildung von Schutzoxiden veredelt. Dadurch erhält man eine sehr hohe Korrosionsbeständigkeit bei gleichzeitiger Erhöhung der mechanischen Eigenschaften.

The anodizing: The anodizing is a process of aluminium surface refining based on electrolytic production of protective oxides. It results with very high corrosion resistance and improvement of mechanical resistance.

Pulverbeschichtung: Perfekte chemische Oberflächenvorbehandlung nach Qualicoat und Qualicoat Seaside garantiert eine sehr gute Haftung und Dauerhaftigkeit der Beschichtung. Wir bieten jedoch die Profile auch in jeder weiteren Farbe der RAL-Karte, NCS, Holzdekor auf Anfrage an.

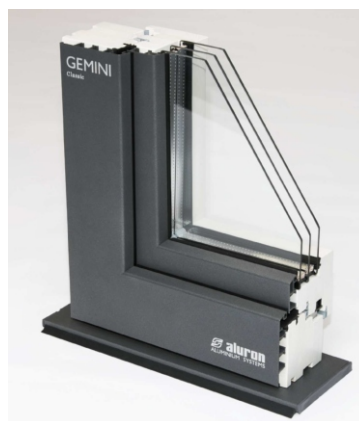
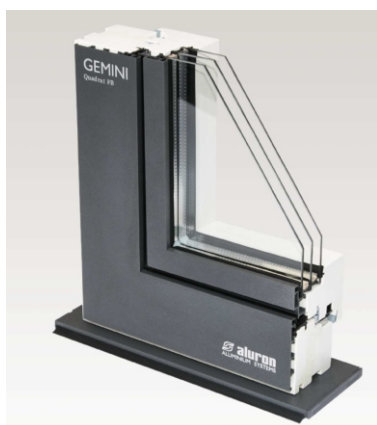
The powder painting: The perfect preparation of the coating include full chemical pretreatment according to Qualicoat and Qualicoat Seaside. The process warrants perfect adhesion and coating durability for many years. On inquiry we offer powder painting in every RAL, NCS colours or wood imitated structure.

Kunststoffzubehör: Neue Generationen der eingesetzten Rohstoffe sorgen für eine verbesserte Temperatur-, UV- und Alterungsbeständigkeit. Sonderfarben auf Anfrage möglich.

End plugs: The end plugs are performed from new generation material with considerably higher UV and ageresistances. On inquiry we offer the end plugs in every RAL colour.

Zertifizierung: Holz-Aluminium Systeme GEMINI wurden im in Bezug auf CE-Zertifizierung geprüft. Die Systemprodukte sind von anerkannten Forschungsinstituten getestet und besitzen entsprechende Zertifikate (IFT Rosenheim, Passivhaus Institut, Qualicoat, ISO 9001 etc).

Certification: Wood-aluminum systems GEMINI were tested in regard to CE-certification. The system products are tested by famous research institutes and have suitable certificates (IFT Rosenheim, Passivhaus Institut, Qualicoat, ISO 9001 etc).



2

Farben und technische Informationen Colors and technical information



Firma Aluron hat die Berechtigung zur Benützen des Qualitätszeichens **QUALICOAT** und **QUALICOAT Seaside**.

Für alle in den Aluron-Lackierereien pulverbeschichteten Produkte kann das Qualitätszeichen QUALICOAT verwendet werden, die technischen Anforderungen sind erfüllt.

Das Qualitätszeichen QUALICOAT Seaside betrifft Lieferfähigkeit der Produkten, welche die Vorschriften der SEASIDE Klasse (erhöhtem Korrosionsschutz) erfüllen.

Die Details über verfügbaren SEASIDE-Technologien finden Sie in den Beschreibungen, die in diesem Teil enthalten sind.

Achtung: die Dienstleistung SEASIDE kann nur auf Wunsch des Kunden ausgeführt werden, gegen zusätzliches Gebühr.

ALURON Company have both **QUALICOAT** and **QUALICOAT Seaside** license.

All powder coated articles made in ALURON Coating Facility have met the technical requirements and received QUALICOAT quality sign.

QUALICOAT Seaside refers to increased corrosive resistance that meet the requirements of the SEASIDE class, can be applied to all Powder coated surfaces.

You can find detailed information regarding available SEASIDE technology in the following chapter.

Warning: the additional SEASIDE protection is used on clients explicit request and comes with additional surcharge.

ALURON COLOR COLLECTION 2

Die von ALURON gestellte Farbkollektion enthält in der zweiten Ausgabe die Farben aus den Standardgruppen wie auch Sonderfarben. Die Pulverlacke sind in verschiedenen Glanzgraden und Struktureffekten erhältlich. Eine Kollektion aus Holzdekoren, Eloxalfarben und Pulverbeschichtungen in Eloxal-Optik stehen Ihnen ebenfalls zur Verfügung. Fragen Sie bitte nach entsprechende Farbmuster. The ALURON color card in the second edition, contains colors from standard groups as well as special colors. Powder coated colors in different gloss levels and structural effects, collection of wood imitated decors, anodized colors and powder coating in anodizing look, are now available to you. Please ask for color samples.

- Gr. 1: ALURON - RAL MAT
Gr. 2: ALURON - RAL FS
Gr. 3: ALURON - METALLIC FS
Gr. 4: ALURON - DECOR MAT
Gr. 5: ALURON - ANODIZED & EFFECT COLORS

Eckverbindung: in geschweißter [Group 1-3] oder mechanischer Ausführung [Group 1-5]
Corner connections: welded [Group 1-3] or mechanically crimped [Group 1-5]

ALURON - RAL MAT [STANDARD – Farben ohne Preiszuschlag, colors without surcharge]

ALURON - RAL MAT						
Bezeichnung / Symbol: AR-MAT PULVERBESCHICHTUNG Glanzgrade: Matt POWDER COATING Degrees of gloss: Matt	PULVERBESCHICHTUNG POWDER COATING	ALURON Code	Farbe Color RAL	Glanzgrade	Gloss level	Kunststoff Abschluss Plastic end cap
		AR-RAL9005-MAT	9005	Matt	matt	CZ - Schwarz / Black
		AR-RAL7016-MAT	7016	Matt	matt	CZ - Schwarz / Black
		AR-RAL9007-MAT	9007	Matt	matt	SR - Silber / Silver
		AR-RAL7042-MAT	7042	Matt	matt	SR - Silber / Silver
		AR-RAL9006-MAT	9006	Matt	matt	SR - Silber / Silver
		AR-RAL7035-MAT	7035	Matt	matt	SR - Silber / Silver
		AR-RAL9016-MAT	9016	Matt	matt	BI - Weiß / White
		AR-RAL9010-MAT	9010	Matt	matt	BI - Weiß / White
		AR-RAL1013-MAT	1013	Matt	matt	BI - Weiß / White
		AR-RAL3004-MAT	3004	Matt	matt	CZ - Schwarz / Black
		AR-RAL6005-MAT	6005	Matt	matt	CZ - Schwarz / Black
		AR-RAL5010-MAT	5010	Matt	matt	CZ - Schwarz / Black
		AR-RAL8001-MAT	8001	Matt	matt	BR - Braun / Brown
		AR-RAL8007-MAT	8007	Matt	matt	BR - Braun / Brown
		AR-RAL8017-MAT	8017	Matt	matt	BR - Braun / Brown
AR-RAL8019-MAT	8019	Matt	matt	CBR - Dunkelbraun / Dark brown		

ALURON - RAL FS [Farben mit Preiszuschlag, colors with surcharge]

ALURON - RAL FS						
Bezeichnung / Symbol: AR-FS PULVERBESCHICHTUNG Glanzgrade: Feinstruktur POWDER COATING Degrees of gloss: Fine texture	PULVERBESCHICHTUNG POWDER COATING	ALURON Code	Farbe Color RAL	Glanzgrade	Gloss level	Kunststoff Abschluss Plastic end cap
		AR-RAL9005-FS	9005	Feinstruktur	fine texture	CZ - Schwarz / Black
		AR-RAL7016-FS	7016	Feinstruktur	fine texture	CZ - Schwarz / Black
		AR-RAL9007-FS	9007	Feinstruktur	fine texture	SR - Silber / Silver
		AR-RAL7042-FS	7042	Feinstruktur	fine texture	SR - Silber / Silver
		AR-RAL9006-FS	9006	Feinstruktur	fine texture	SR - Silber / Silver
		AR-RAL7035-FS	7035	Feinstruktur	fine texture	SR - Silber / Silver
		AR-RAL9016-FS	9016	Feinstruktur	fine texture	BI - Weiß / White
		AR-RAL9010-FS	9010	Feinstruktur	fine texture	BI - Weiß / White
		AR-RAL1013-FS	1013	Feinstruktur	fine texture	BI - Weiß / White
		AR-RAL3004-FS	3004	Feinstruktur	fine texture	CZ - Schwarz / Black
		AR-RAL6005-FS	6005	Feinstruktur	fine texture	CZ - Schwarz / Black
		AR-RAL5010-FS	5010	Feinstruktur	fine texture	CZ - Schwarz / Black
		AR-RAL8001-FS	8001	Feinstruktur	fine texture	BR - Braun / Brown
		AR-RAL8007-FS	8007	Feinstruktur	fine texture	BR - Braun / Brown
		AR-RAL8017-FS	8017	Feinstruktur	fine texture	BR - Braun / Brown
AR-RAL8019-FS	8019	Feinstruktur	fine texture	CBR - Dunkelbraun / Dark brown		

GEMINI

Farben / Colors

ALURON - METALLIC FS

[Farben mit Preiszuschlag, colors with surcharge]

Bezeichnung / Symbol: **AM-FS**

Sonderfarben - Exklusive Kollektion von ALURON.

PULVERBESCHICHTUNG mit Metallic Strukturen. Die Farben gehören zur Qualicoat Klasse 2.

Glanzgrade: **Feinstruktur & Metallic** [entsprechend den Farbmustern]

Special colors - exclusive collection of ALURON.

POWDER COATING with metallic texture. The colors belong to 2nd QUALICOAT Class.

Degrees of gloss: **fine texture & metallic** [according to the color samples]

ALURON - METALLIC FS					
PULVERBESCHICHTUNG POWDER COATING	ALURON Code	Farbe Color	Glanzgrade	Gloss level	Kunststoff Abschluss Plastic end cap
	AM-01-FS	ALURON exclusive	Feinstruktur & metallic	fine texture & metallic	CZ - Schwarz / Black
	AM-02-FS	ALURON exclusive	Feinstruktur & metallic	fine texture & metallic	CZ - Schwarz / Black
	AM-03-FS	DB 703 FS	Feinstruktur & metallic	fine texture & metallic	CZ - Schwarz / Black
	AM-04-FS	ALURON exclusive	Feinstruktur & metallic	fine texture & metallic	CZ - Schwarz / Black
	AM-05-FS	RAL 7016 FS Metallic	Feinstruktur & metallic	fine texture & metallic	CZ - Schwarz / Black
	AM-06-FS	ALURON exclusive	Feinstruktur & metallic	fine texture & metallic	CZ - Schwarz / Black
	AM-07-FS	ALURON exclusive	Feinstruktur & metallic	fine texture & metallic	CZ - Schwarz / Black
	AM-08-FS	ALURON exclusive	Feinstruktur & metallic	fine texture & metallic	CZ - Schwarz / Black
	AM-09-FS	ALURON exclusive	Feinstruktur & metallic	fine texture & metallic	BR - Braun / Brown
	AM-10-FS	ALURON exclusive	Feinstruktur & metallic	fine texture & metallic	BR - Braun / Brown
	AM-11-FS	ALURON exclusive	Feinstruktur & metallic	fine texture & metallic	BR - Braun / Brown
	AM-12-FS	ALURON exclusive	Feinstruktur & metallic	fine texture & metallic	BR - Braun / Brown
	AM-13-FS	ALURON exclusive	Feinstruktur & metallic	fine texture & metallic	OL - Oliv / Olive
	AM-14-FS	ALURON exclusive	Feinstruktur & metallic	fine texture & metallic	OL - Oliv / Olive
AM-15-FS	ALURON exclusive	Feinstruktur & metallic	fine texture & metallic	BR - Braun / Brown	

ALURON - DECOR MAT

[Farben mit Preiszuschlag, colors with surcharge]

Bezeichnung / Symbol: **AD-MAT**

Holz- und Bronzeoptik auf Aluminiumoberfläche

DECORAL System (Beschichtung und Wärmeübertragungsprozess des Struktureffekts, basierend auf Sublimation)

Glanzgrade: **Matt**

Wood and bronze look on aluminum surface

DECORAL System (powder coating and heat-transfer process of structure effect, based on Sublimation)

Degrees of gloss: **Matt**

ALURON - DECOR MAT						
DECORAL	ALURON Code	Farbe	Color	Glanzgrade	Gloss level	Kunststoff Abschluss Plastic end cap
	AD-01-MAT	Wenge	Wenge	Matt	matt	CBR - Dunkelbraun / Dark brown
	AD-02-MAT	Mahagoni	Mahogany	Matt	matt	CBR - Dunkelbraun / Dark brown
	AD-03-MAT	Nuss	Nut	Matt	matt	BR - Braun / Brown
	AD-04-MAT	Kirsche Douglas	Cherry Douglas	Matt	matt	BR - Braun / Brown
	AD-05-MAT	Goldene Eiche	Golden Oak	Matt	matt	BR - Braun / Brown
	AD-06-MAT	Winchester	Winchester	Matt	matt	BR - Braun / Brown
	AD-07-MAT	Douglas	Douglas	Matt	matt	BR - Braun / Brown
	AD-08-MAT	Oregon	Oregon	Matt	matt	BR - Braun / Brown
	AD-09-MAT	Kiefer	Pine	Matt	matt	BR - Braun / Brown
	AD-10-MAT	Weißer Eiche	White Oak	Matt	matt	BI - Weiß / White
	AD-11-MAT	Polareiche	Polar Oak	Matt	matt	BI - Weiß / White
	AD-12-MAT	Antik Bronze	Antique Bronze	Matt	matt	CBR - Dunkelbraun / Dark brown
AD-13-MAT	Edelbronze	Noble Bronze	Matt	matt	CBR - Dunkelbraun / Dark brown	

ALURON ANODIZED & EFFECT COLORS [STANDARD – Farben ohne Preiszuschlag, colors without surcharge]

**ELOXIERUNG
ANODIZING**

Bezeichnung / Symbol: **AA-C**

Eckverbindung: nur in mechanischer Ausführung
Alu-frames corner connections: only mechanically crimped

**ELOXAL-OPTIK PULVERBESCHICHTUNG
ANODIZING-LOOK POWDER COATING**

Bezeichnung / Symbol: **AA-R**

Eckverbindung: in geschweißter oder mechanischer Ausführung
Corner connections: welded or mechanically crimped

ALURON - ANODIZED & EFFECT COLORS				
	ALURON Code	Farbe	Color	Kunststoff Abschluss Plastic end cap
ELOXIERUNG ANODIZING	AA-C0	C0 - silbern	C0 - silver	SR - Silber / Silver
	AA-C33	C33 - oliv	C33 - olive	OL - Oliv / Olive
	AA-C34	C34 - dunkelbraun	C34 - dark brown	CBR - Dunkelbraun / Dark brown
PULVERBESCHICHTUNG POWDER COATING	AA-R0	R0 - silbern	R0 - silver	SR - Silber / Silver
	AA-R33	R33 - oliv	R33 - olive	OL - Oliv / Olive
	AA-R34	R34 - dunkelbraun	R34 - dark brown	CBR - Dunkelbraun / Dark brown

ANDERE FARBEN

OTHER COLORS

Preise, Verfügbarkeit und Lieferzeiten beantworten wir gerne auf Anfrage.
Prices, availability and delivery times on your kind request.

EXTRA RAL

Alle anderen RAL Farben neben der ALURON RAL MAT, ALURON RAL FS, RAL PERL, nach Classic RAL System.
Glanzgrade: Seidenglanz, Matt, Feinstruktur
(Standardausführung Matt, andere - Verfügbarkeit auf Anfrage)
Eckverbindung: in geschweißter oder mechanischer Ausführung

All other RAL colors besides the ALURON RAL MAT, ALURON RAL FS, RAL PEARL, according the Classic RAL System.
Degrees of gloss: semi-gloss, matt, fine structure
(Standard version matt, other versions - availability on request)
Corner connections: welded or mechanically crimped

**RAL PERL EFFEKT
RAL PEARL EFFECT**

RAL 1035, RAL 1036, RAL 2013, RAL 3032, RAL 3033, RAL 4011, RAL 4012,
RAL 5025, RAL 5026, RAL 6035, RAL 6036, RAL 7048, RAL 8029, RAL 9022, RAL 9023

Glanzgrade: Seidenglanz, Matt, Feinstruktur
(Die Verfügbarkeit muss bestätigt werden)
Eckverbindung in geschweißter oder mechanischer Ausführung

Degrees of gloss: semi-gloss, matt, fine structure
(Availability must be confirmed)
Corner connections: welded or mechanically crimped

GEMINI

Farben / Colors

NCS FARBEN

NCS COLORS

NCS Farben auf Anfrage – die Verfügbarkeit, Oberflächen und Glanzgraden müssen bestätigt werden.
Eckverbindung: in geschweißter oder mechanischer Ausführung.

NCS colors on request - availability, finishes and gloss levels must be confirmed.
Corner connections: welded or mechanically crimped.

SEASIDE Schutz

SEASIDE Protection

ALURON SEASIDE

Pulverbeschichtung mit erweitertem Filiform-Korrosionsschutz.

Verfahren: Pulverbeschichtung mit Doppelschicht

I Pulverschicht: korrosionsverhinderndes Grundpulver

II Pulverschicht: Deckschicht (RAL MAT, RAL FS, METALIC FS, NCS)

Die Dienstleistung kann nur auf Wunsch des Kunden ausgeführt werden, gegen zusätzliches Gebühr.

Powder coating with improved filiform corrosion protection

Process: Dual layer powder painting

I layer: anti-corrosive base powder

II layer: topcoat powder (RAL MAT, RAL FS, METALIC FS, NCS)

The service is available for an additional charge, performed only on client's request.

Eckverbindung: in geschweißter oder mechanischer Ausführung

Corner connections: welded or mechanically crimped

QUALICOAT SEASIDE

Pulverbeschichtung mit erweitertem Filiform-Korrosionsschutz

Verfahren: erweiterter Bereich der chemischen Vorbehandlung.

Anwendbar auf alle Farbgruppen (ausser Eloxierung).

Die Dienstleistung kann nur auf Wunsch des Kunden ausgeführt werden, gegen zusätzliches Gebühr.

Powder coating with improved filiform corrosion protection

Process: extended range of chemical pretreatment.

Applicable to all color groups (except anodizing).

The service is available for an additional charge, performed only on client's request.

Eckverbindung: in geschweißter (ausser ALURON Decor) oder mechanischer Ausführung

Corner connections: welded (except ALURON Decor) or mechanically crimped

ALURON SEASIDE + QUALICOAT SEASIDE

Eine Kombination der Beschichtungsmethode ALURON SEASIDE mit der chemischen Vorbehandlung QUALICOAT SEASIDE, um einen maximalen Korrosionsschutzparameter zu bekommen.

Combination of the ALURON SEASIDE painting method with the chemical treatment of QUALICOAT SEASIDE to obtain the maximum anti-corrosion parameters.

Die von ALURON angebotene Pulverbeschichtung erfolgt gemäß den Richtlinien der QUALICOAT.

Grundsätzlich sollten pulverbeschichtete Oberflächen, die in normalen Gebieten verwendet werden, mindestens einmal im Jahr gereinigt werden.

In Küstengebieten, Industriegebieten, Schwimmbädern und Freizeitbädern sollten die lackierten Oberflächen alle **3 Monate gereinigt** und durch ALURON SEASIDE und / oder QUALICOAT SEASIDE Technologien vor Korrosion geschützt werden.

Die Anforderungen an die Wartung sind in **QUALICOAT - Empfehlungen für die Pflege von beschichtetem Aluminium** beschrieben.

Die Details sind in den gültigen ALURON-Garantiebedingungen enthalten.

Powder coating offered by ALURON is carried out in accordance with the guidelines of QUALICOAT standards.

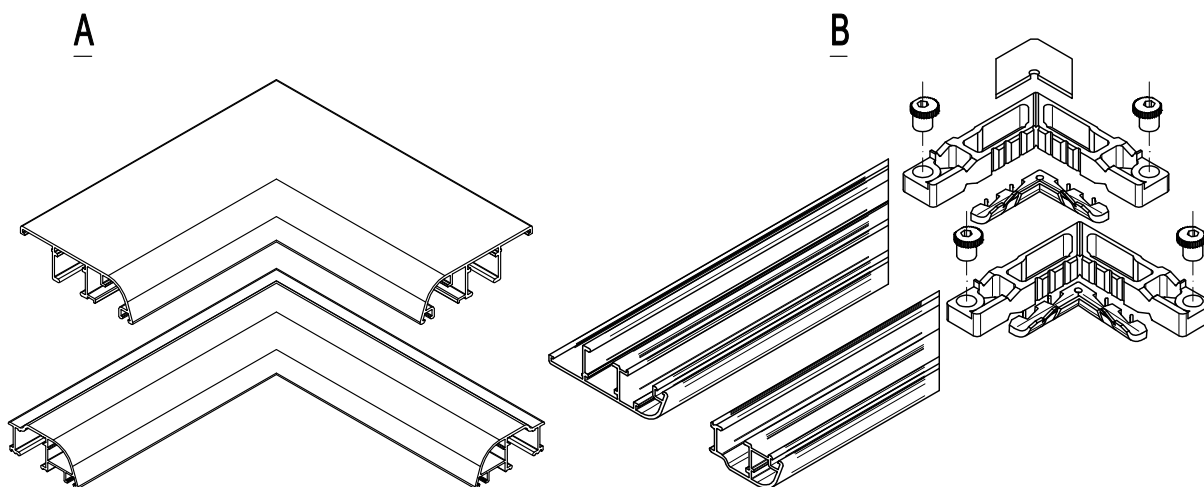
As a general rule, powder painted surfaces used in normal environments should be cleaned **at least once a year**.

In coastal, seaside areas, industrial environments, swimming pools and recreational pools, the painted surfaces should be cleaned every 3 months and protected from corrosion by ALURON SEASIDE and / or QUALICOAT SEASIDE technology.

Maintenance requirements are described in **QUALICOAT - recommendations for care of coated aluminium**.

The details are included in valid ALURON warranty conditions.

- A. Rahmen in geschweißter Ausführung / Frames with welded connected corners
 B. Rahmen in mechanischer Ausführung / Frames with mechanically connected corners



Geschweißte Eckverbindungen werden werkseitig von der ALURON ausgeführt.
 Die mechanische Eckverbindung kann neben der Eigenfertigung auch werkseitig angeboten werden.

Bei mechanischer Ausführung stehen zwei verschiedene Verbindungsarten zur Auswahl:

- Stanzeckverbindung (empfohlen)
- Exzentereckverbindung

Mechanische Ausführung - Stanzeckverbindung:

Die zugeschnittenen Systemprofile werden mit den Eck- und Aussteifungswinkeln zusammengesteckt und mit einer Stanze verpresst. Vorher wird der Klebstoff in die Kammer des Profils eingespritzt.

Mechanischer Ausführung - Exzentereckverbindung:

Für geringe Fertigungsmengen eignet sich die Exzenter-Eckverbindung. Zur Herstellung dieser Eckverbindung sind keine Maschinen erforderlich.

Eloxierte Profile werden grundsätzlich mechanisch verbunden.

Both welded frames and mechanically connected frames, are offered primarily ready-made by the manufacturer.

In case of mechanical connection, there are two types of connections:

- crimped connection (recommended)
- connection using eccentric clamps

Mechanical connection – crimped:

Before crimping, the profiles are cut and degreased. Mounting corners, stabilizing connectors and special 2-component glue for aluminum (Aluron Duo), are put into the channels of the profile. Then, corners are crimped together using a crimping machine.

Frames are held until the glue binds.

Mechanically connection – with eccentric clamp:

Alternatively, in small orders, there is a possibility of connecting corners with frame profile, using eccentric clamps. This connection is done manually and no machine is necessary.

The welded connection is not available for anodized profiles, only for powder painted surfaces.

Tabelle 1. Zubehöraufstellung für eine Stanzeckverbindung (Menge pro Ecke)
 Table 1. Summary of accessories for mechanical corner connection (amount for one corner)

Symbol	A9101	A9104	A9201	A9202	A9203	A9204	A9601	A9607
A 1045/25/66	-	1 St./pcs.	-	-	-	-	1 St./pcs.	-
A 1056/25	-	1 St./pcs.	-	-	-	-	1 St./pcs.	-
A 1060D/25	-	1 St./pcs.	-	-	-	-	1 St./pcs.	-
A 1066	1 St./pcs.	-	1 St./pcs.	-	-	-	1 St./pcs.	-
A 1066/14	1 St./pcs.	-	-	1 St./pcs.	-	-	1 St./pcs.	-
A 1066/25	-	1 St./pcs.	-	-	-	-	2 St./pcs.	-
A 1066/14P	1 St./pcs.	-	-	1 St./pcs.	-	-	1 St./pcs.	-
A 1066/7	1 St./pcs.	-	-	-	-	1 St./pcs.	1 St./pcs.	-
A 1067/25/86	-	2 St./pcs.	-	-	-	-	1 St./pcs.	-
A 1071/14/SF	1 St./pcs.	-	-	1 St./pcs.	-	-	-	-
A 1081/25/SF	-	1 St./pcs.	-	-	-	-	1 St./pcs.	-
A 1081/9	-	2 St./pcs.	-	-	-	-	-	-
A 1086	2 St./pcs.	-	1 St./pcs.	-	-	-	1 St./pcs.	-
A 1086/7	2 St./pcs.	-	-	-	-	1 St./pcs.	1 St./pcs.	-
A 1086/14	2 St./pcs.	-	-	1 St./pcs.	-	-	1 St./pcs.	-
A 1086/14F	1 St./pcs.	-	-	1 St./pcs.	-	-	1 St./pcs.	-
A 1086/14/0.5	2 St./pcs.	-	-	1 St./pcs.	-	-	1 St./pcs.	-
A 1086/25	-	2 St./pcs.	-	-	-	-	2 St./pcs.	-
A 1086/25F	-	1 St./pcs.	-	-	-	-	2 St./pcs.	-
A 1090/14/SF	2 St./pcs.	-	-	1 St./pcs.	-	-	-	-
A 1090/25/SF	-	2 St./pcs.	-	-	-	-	1 St./pcs.	-
A 1096/14	2 St./pcs.	-	-	1 St./pcs.	-	-	1 St./pcs.	-
A 1100/9	-	3 St./pcs.	-	-	-	-	-	-
A 111/9	-	3 St./pcs.	-	-	-	-	-	-
A 112/9F	-	3 St./pcs.	-	-	-	-	-	1 St./pcs.

Tabelle 2. Zubehöraufstellung für eine Stanzeckverbindung (Menge pro Ecke)
 Table 2. Summary of accessories for mechanical corner connection (amount for one corner)

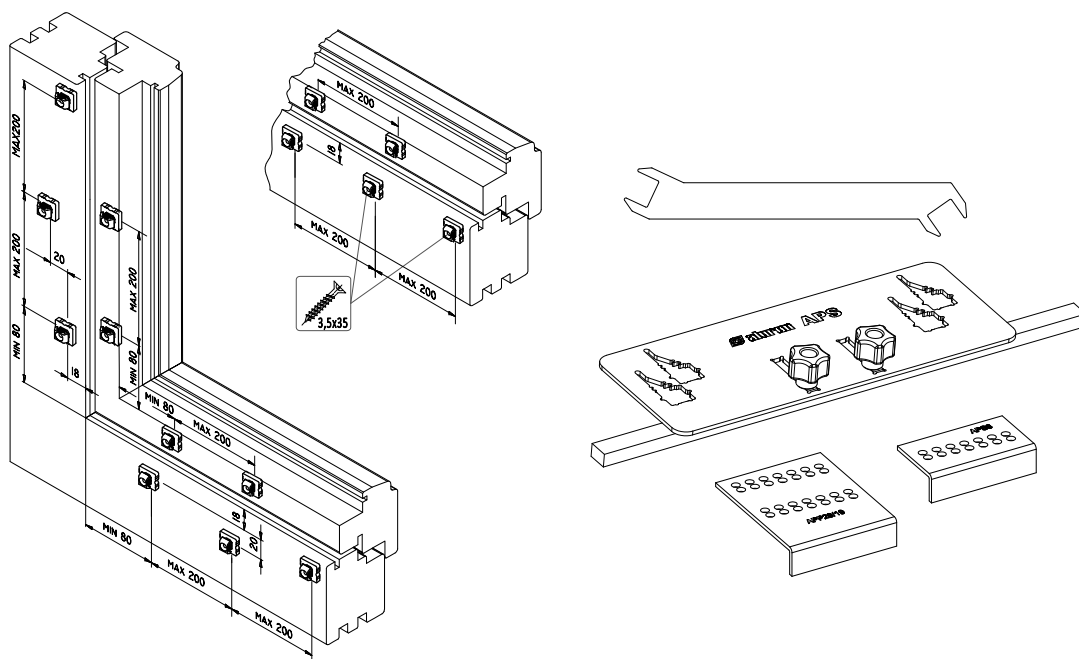
Symbol	A9101	A9104	A9201	A9202	A9203	A9204	A9107/7.8	A9107/6.3	A 9605	A 9616	A 7004/9
A 2026/9	nur geschweisst / only welded										
A 2036/9										1 St./pcs.	1 St./pcs.
A 2038/14	1 St./pcs.	-	-	1 St./pcs.	-	-	-	-	-	-	-
A 2038/0.5	1 St./pcs.	-	-	1 St./pcs.	-	-	-	-	-	-	-
A 2038/25/9	1 St./pcs.	-	-	-	-	-	-	1 St./pcs.	-	-	-
A 2041	1 St./pcs.	-	1 St./pcs.	-	-	-	-	-	-	-	-
A 2041/7	1 St./pcs.	-	-	-	-	1 St./pcs.	-	-	-	-	-
A 2041/14	1 St./pcs.	-	-	1 St./pcs.	-	-	-	-	-	-	-
A 2041/14/0.5	1 St./pcs.	-	-	1 St./pcs.	-	-	-	-	-	-	-
A 2041/25	1 St./pcs.	-	-	-	-	-	1 St./pcs.	-	-	-	-
2041/0.5	1 St./pcs.	-	-	1 St./pcs.	-	-	-	-	-	-	-
A2041/25/9	1 St./pcs.	-	-	-	-	-	-	1 St./pcs.	-	-	-
A 2066/14	2 St./pcs.	-	-	1 St./pcs.	-	-	-	-	-	-	-
A 2066/0.5	2 St./pcs.	-	-	1 St./pcs.	-	-	-	-	-	-	-
A 2066/25	2 St./pcs.	-	-	-	-	-	-	-	-	-	-
A 2066/25/9	2 St./pcs.	-	-	-	-	-	-	-	-	-	-
A 2080	2 St./pcs.	-	1 St./pcs.	-	-	-	-	-	-	-	-
A 2080/7	2 St./pcs.	-	-	-	-	1 St./pcs.	-	-	-	-	-
A 2080/14	2 St./pcs.	-	-	1 St./pcs.	-	-	-	-	-	-	-
A 2080/25	2 St./pcs.	-	-	-	-	-	-	-	-	-	-
A 2080/0.5	2 St./pcs.	-	-	1 St./pcs.	-	-	-	-	-	-	-
A 2080/25/9	2 St./pcs.	-	-	-	-	-	-	-	-	-	-
A 2095/14	1 St./pcs.	1 St./pcs.	-	1 St./pcs.	-	-	-	-	-	-	-
A 2095/0.5	1 St./pcs.	1 St./pcs.	-	1 St./pcs.	-	-	-	-	-	-	-
A 2110/14	2 St./pcs.	-	-	1 St./pcs.	-	-	-	-	1 St./pcs.	-	-
A 2118	-	-	1 St./pcs.	-	1 St./pcs.	-	-	-	-	-	-

Montage der Systemprofile

Die Blendrahmen- und Flügelrahmenbefestigung auf den Holzprofilen erfolgt durch Systemhalter: Klips- und Drehhalter. Diese Verbinder werden mit dazugehörigen Edelstahl-Schrauben (3,5 x 35 mm) entsprechend nebenstehender Darstellung montiert. Systemschablone (siehe Zubehör) werden verwendet, um die Systemhalter richtig zu positionieren. Alternativ kann die Montage der Systemhalter durch spezialisierte Anlagen - Befestigungsautomaten erfolgen (geeignete Halter sind mit * gekennzeichnet).

Installation of the aluminium profiles

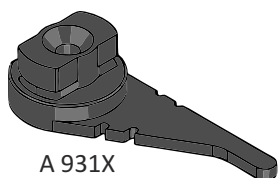
Installation of the aluminium sash and frame claddings on the wooden profiles are made using system assembly clips: turn or press clips. The clips are mounted to the frame by stainless steel screws (3,5 x 35 mm) according to the drawing. Drill pattern are used to properly positioning of the assembly clips. Alternatively, the system assembly clips can be installed by specialized devices - fastening machines (suitable clips are marked with *).



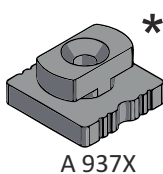
Systemhalter / Assembly clip

STANDARD

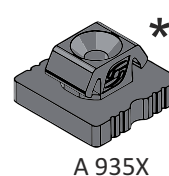
Drehhalter
Assembly clip (turn)



Drehhalter
Assembly clip (turn)

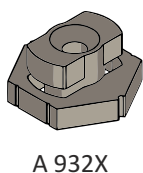


Drehklipshalter
Assembly clip (turn-press)

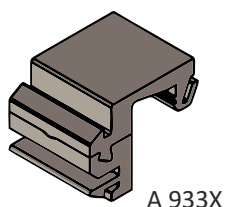


SPECIAL

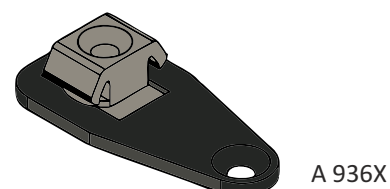
Drehhalter - Einbruchsicher
Assembly clip (turn) anti-theft



Klipshalter-Schraubenlos
Assembly clip (press) screwless

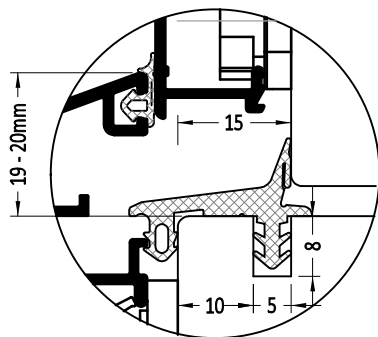


Drehklipshalter
Assembly clip (turn-press)

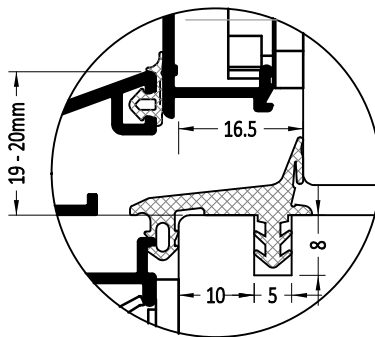


* Systemhalter auch für Befestigungsautomaten
Assembly clip also for fastening machines

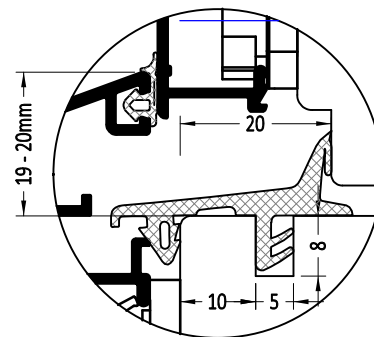
AU 2010



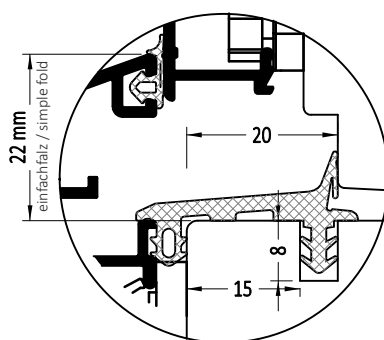
AU 2010/17



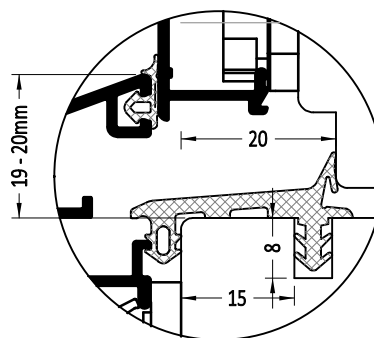
AU 2010/20



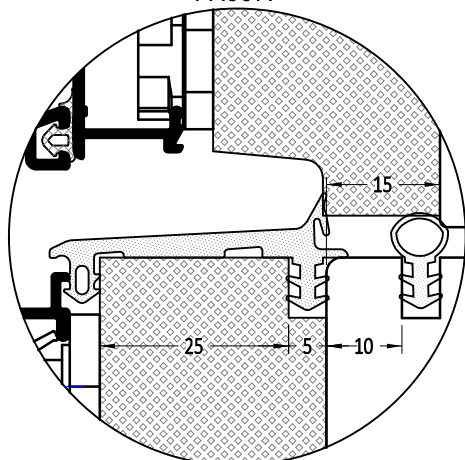
AU 2015



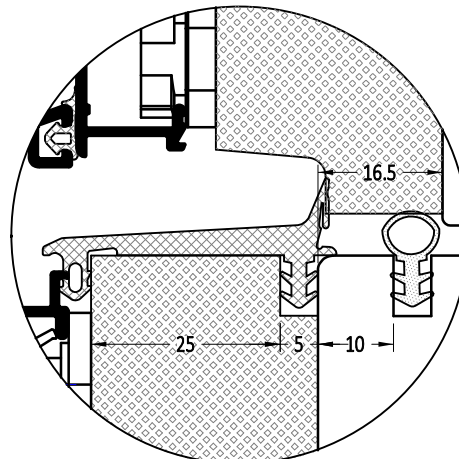
AU 2015/20



AU 2025/20
PASSIV

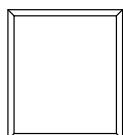


AU 2025/31
PASSIV



Fertigungsvariante / Production Variants

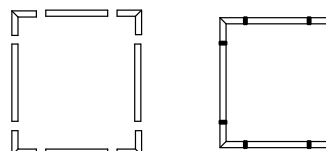
STANDARD



Die Blendrahmendichtung wird als fertige, in die Ecken geschweißte Rahmen geliefert (bereit direkt für die Montage).

The main frame gasket is delivered as a ready frame, which is welded in the corners (ready for assembly).

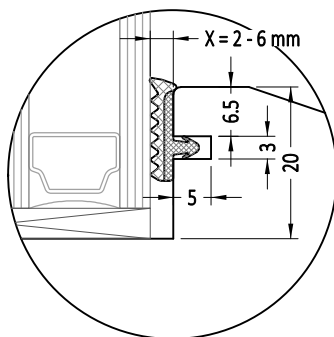
OPTIONAL / OPTIONAL



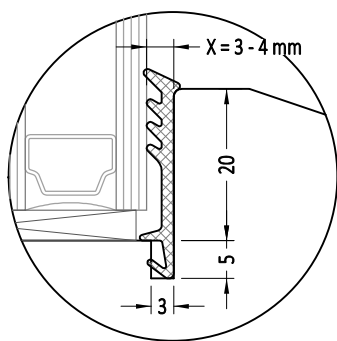
Die Dichtung kann auch als geschweißte Ecken 100x100 mm + zusätzliche Dichtung im laufenden Meter geliefert werden.

Mit der zusätzlichen Dichtung wird die Nute zwischen den Dichtungsecken gefüllt werden (Kleben auf Stoß auf die Verbindung ist notwendig).

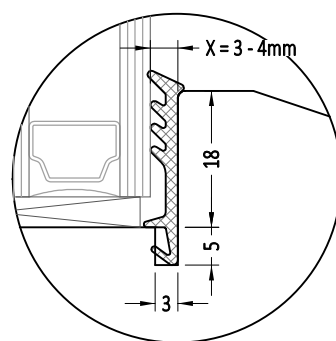
The gasket can be provided as welded corners 100x100 mm + gasket in running meter to fill the groove between gasket corners (contact gluing on the connection necessarily).



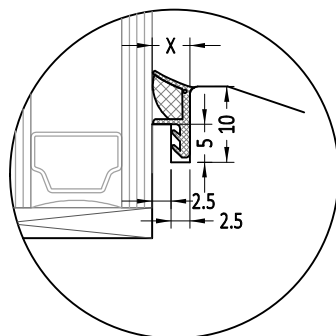
Dichtung Gasket	X
AU 1102	2 mm
AU 1103	3 mm
AU 1104	4 mm
AU 1105	5 mm
AU 1106	6 mm



Dichtung Gasket	X
AU 1113	3 mm
AU 1114	4 mm



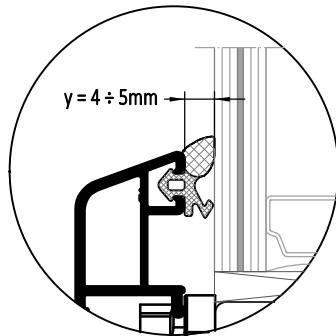
Dichtung Gasket	X
AU 1123	3 mm
AU 1124	4 mm



Dichtung Gasket	X
AU 1130	5 mm

Trockenverglasung
Dry glazing

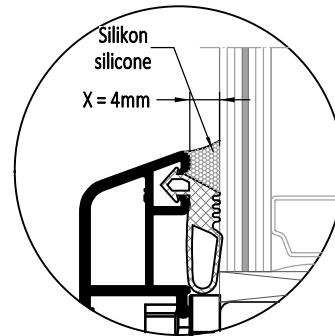
SoftLine
Classic
Retro
Linear
Quadrat
Quadrat FB
Passiv



Dichtung Gasket	x
AU 1004	4 mm
AU 1005	5 mm

Nassverglasung
Wet glazing

SoftLine
Classic
Retro
Linear
Quadrat
Quadrat FB
Passiv

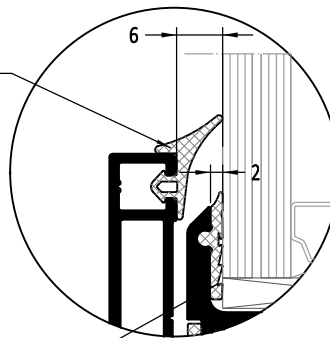


Dichtung Gasket	x
AU 1014	4 mm

Dichtung Gasket	x
AU 1007/9	5-6mm

Ecken geschweißt
Welded frames

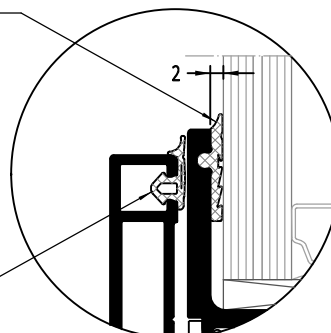
Integral



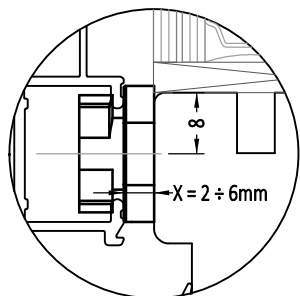
Dichtung Gasket	x
AU 1002/9	2 mm

Dichtung Gasket	x
AU 1002/9	2 mm

Integral II



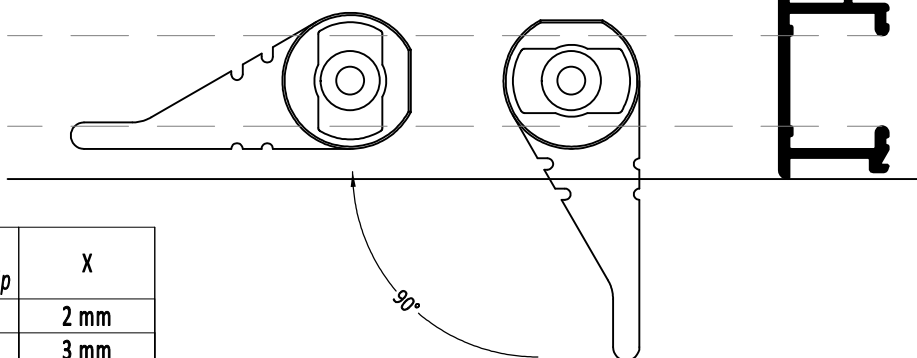
Dichtung Gasket	x
AU 1002	1-2 mm



Position / position

geschlossen / closed

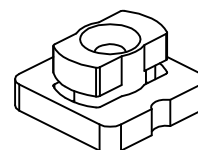
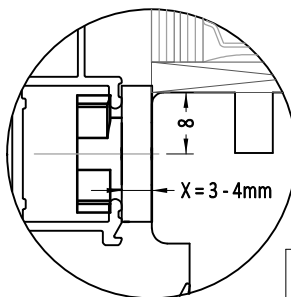
offen / open



Drehhalter Assembly clip	X
A 9312	2 mm
A 9313	3 mm
A 9314	4 mm
A 9315	5 mm
A 9316	6 mm

**Systemhalter für Befestigungsautomaten
Assembly clip for fastening machines**

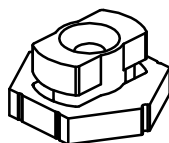
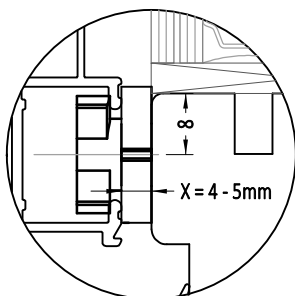
Dreh- und Klipshalter: Sockelhöhe und Farben Assembly clips: thickness and colors	
2 mm	blau blue
3 mm	schwarz black
4 mm	transparent (ohne Farbstoff) transparent (without pigment)
5 mm	grau grey
6 mm	braun brown



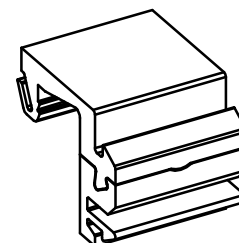
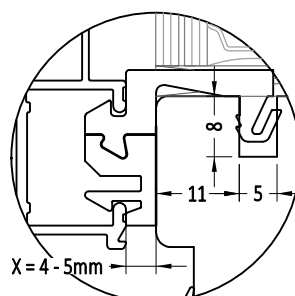
Drehhalter Assembly clip	X
A 9372	2 mm
A 9373	3 mm
A 9374	4 mm
A 9375	5 mm
A 9376	6 mm

Technische Informationen:
gilt nicht für die Drehhalter-Einbruchsicher ZnAl
does not apply to anti-theft assembly clip ZnAl

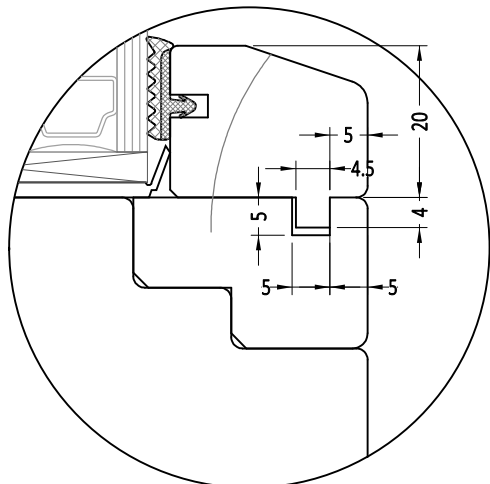
**Drehhalter-Einbruchsicher ZnAl
anti-theft assembly clip ZnAl**



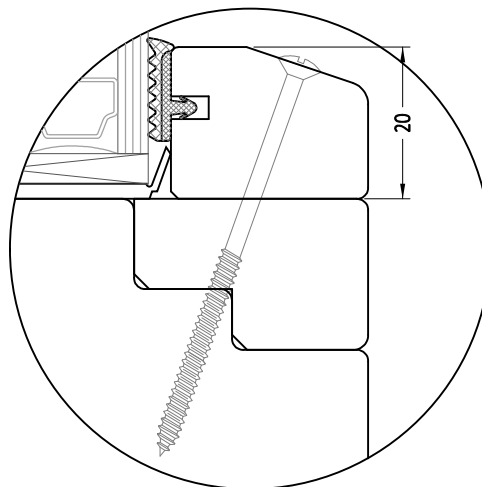
**Klipshalter-Schraubenlos
Assembly clip (press) screwless**



1. Stift / Pin

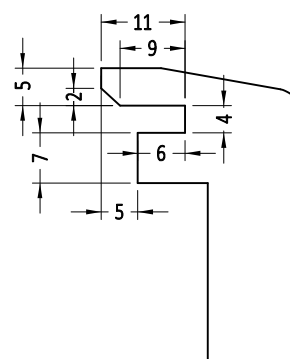
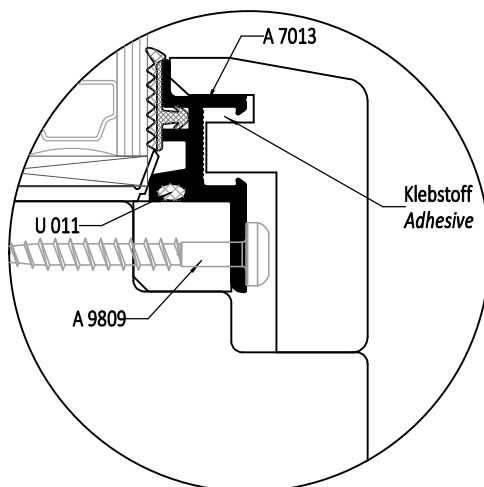


2. Schraube/Screw

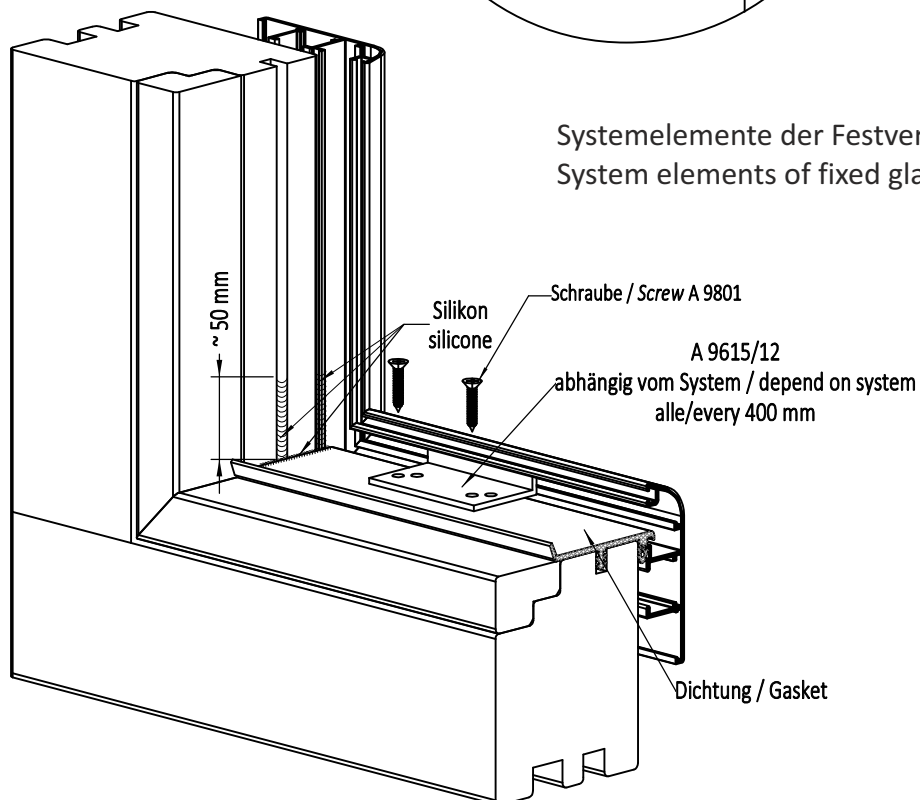


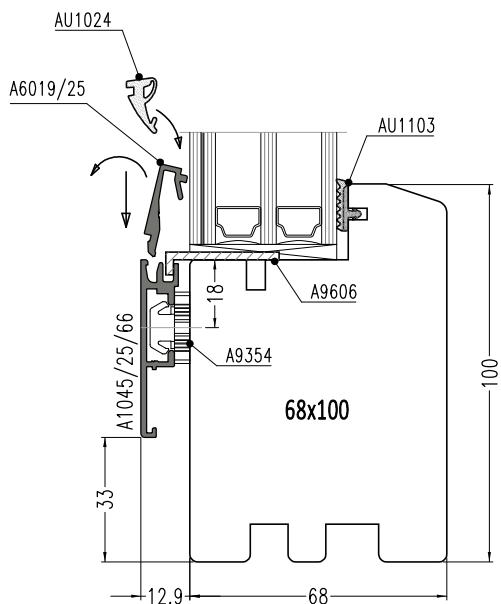
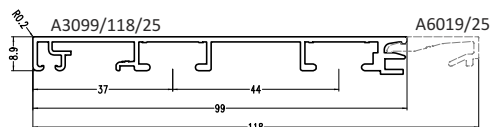
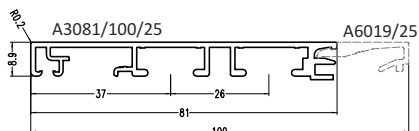
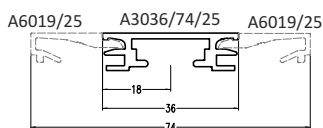
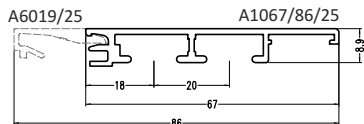
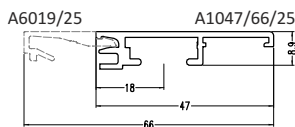
3. Festverglasung-Profil FIX A7013
Fixed glazing-profile FIX A7013

Rahmen stärke Thickness of frame	Verglasung max Glazing max
68 mm	39 mm
78 mm	49 mm
88 mm	59 mm
92 mm	63 mm



Systemelemente der Festverglasung
System elements of fixed glazing





Verglasung von aussen mit Alu-Glasleiste

Eine Lösung für die folgenden Systeme verfügbar:

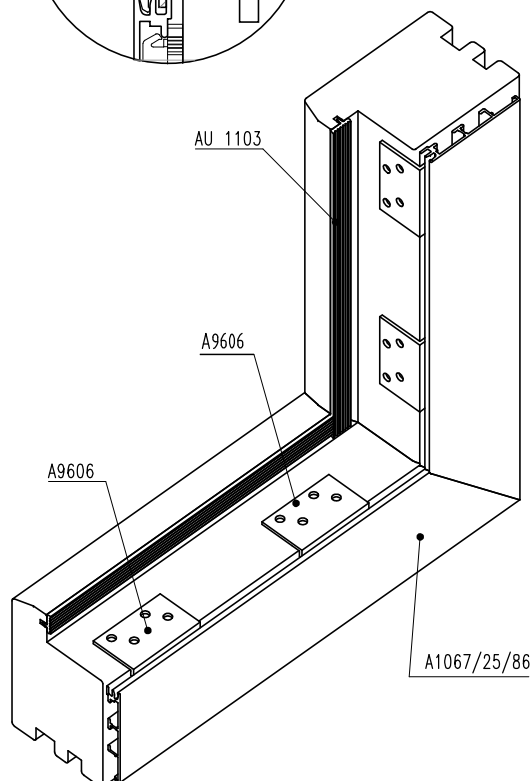
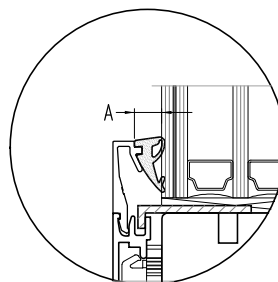
Glazing from outside with aluminum glass bead

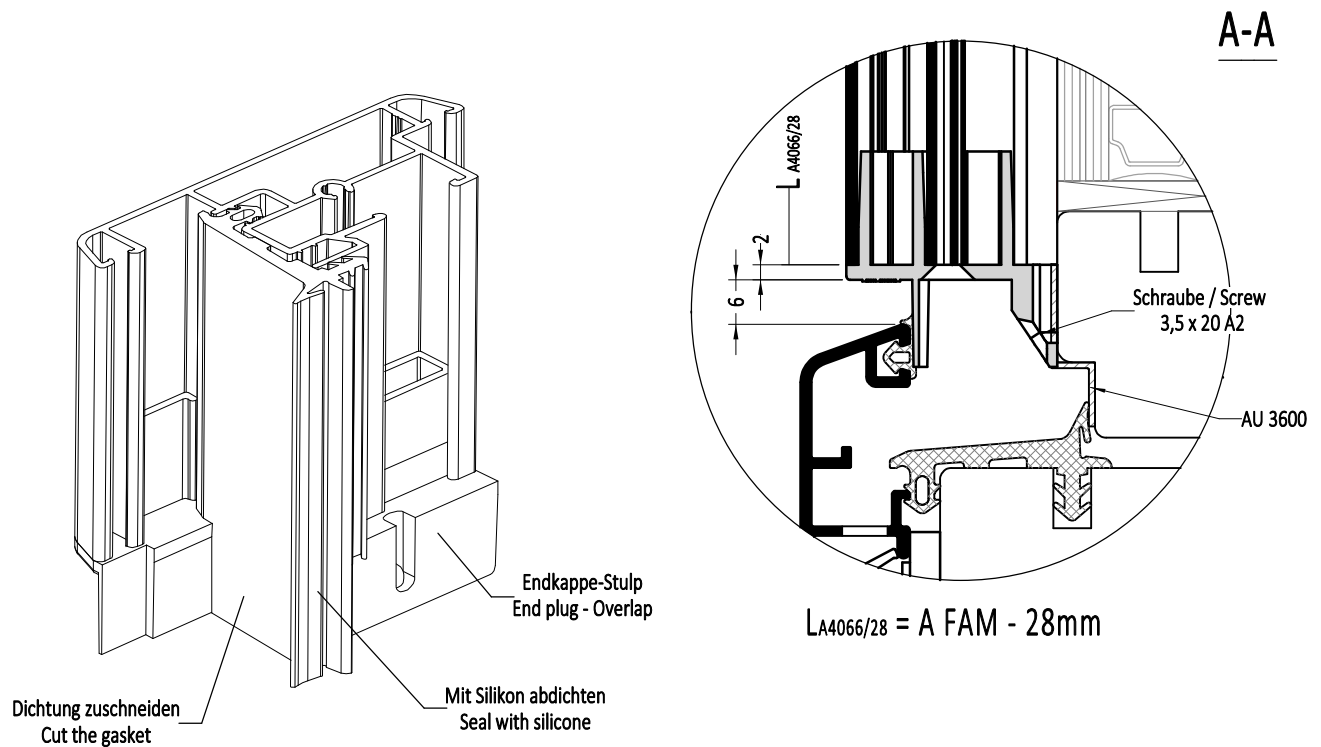
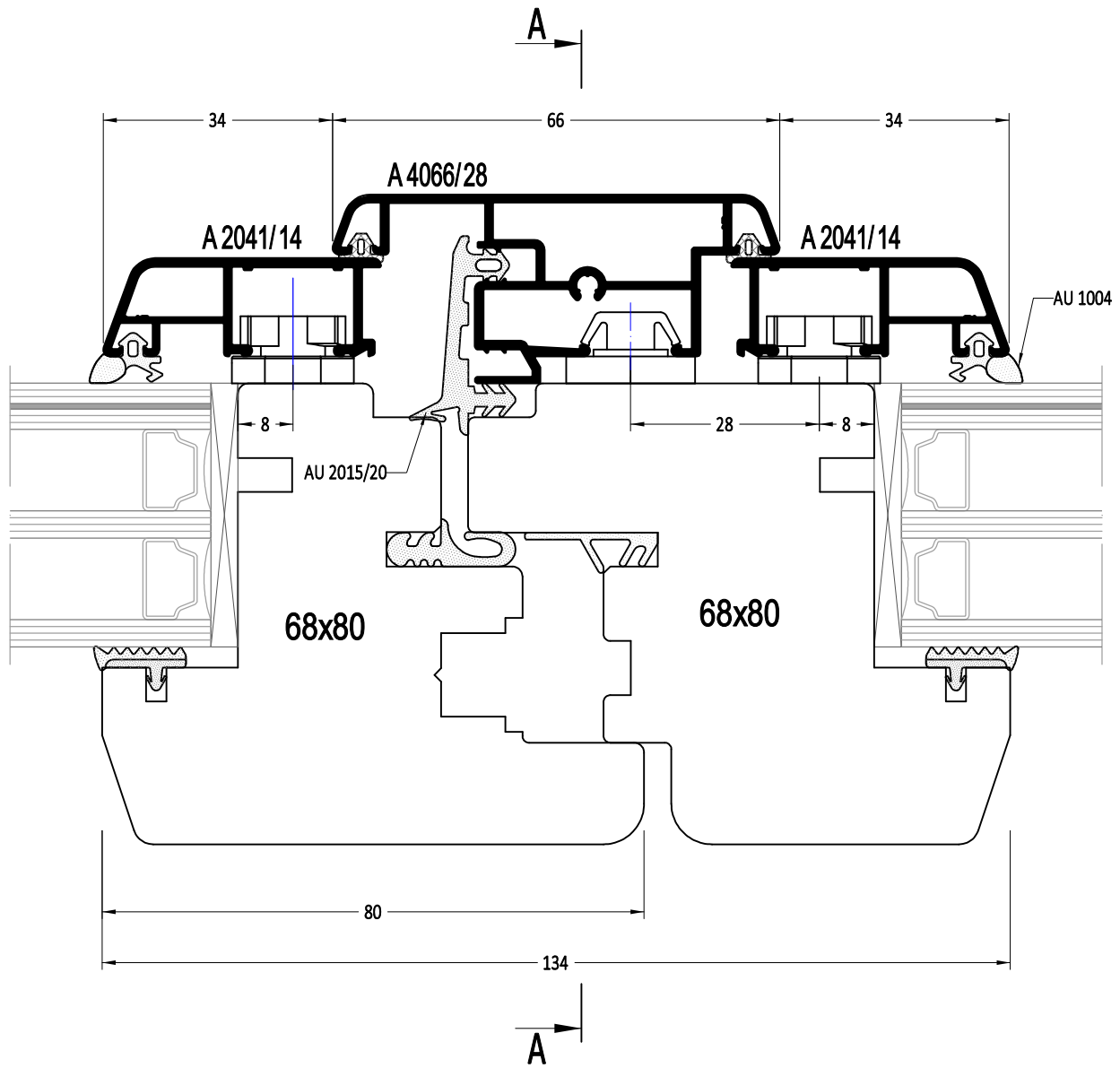
Solution available for systems:

- Gemini Linear
- Gemini Quadrat
- Gemini Quadrat FB

und für Hebeschiebetüren:
and for lift-sliding doors:

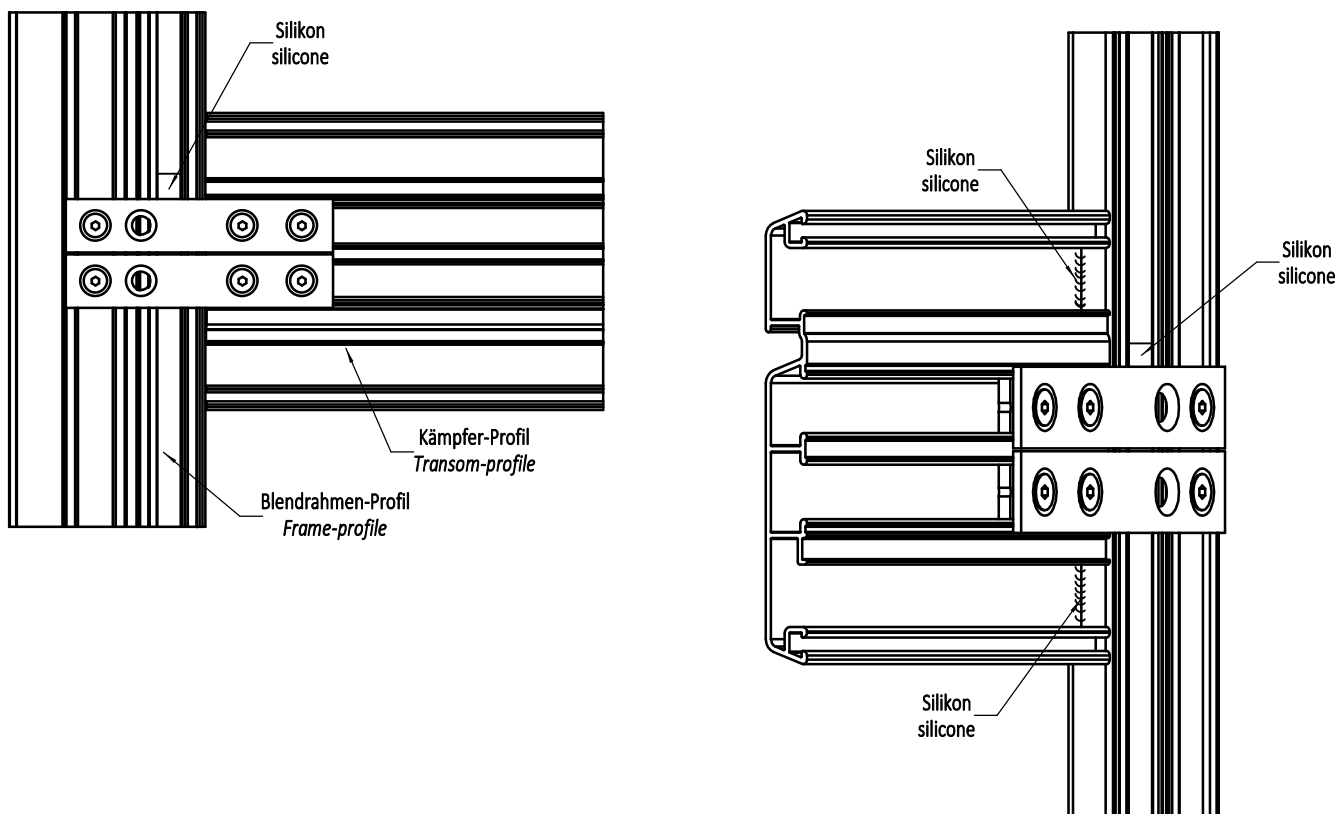
- GEMINI SI Standard
- GEMINI SI Slim



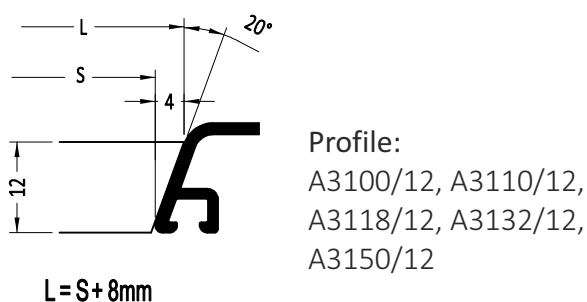
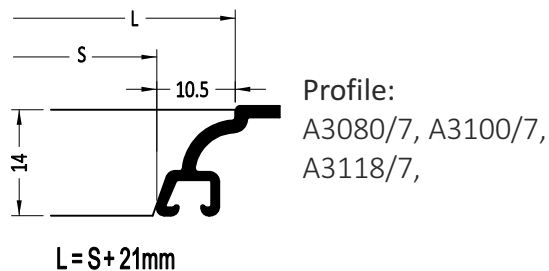
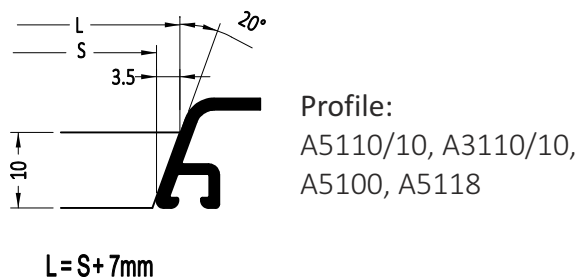
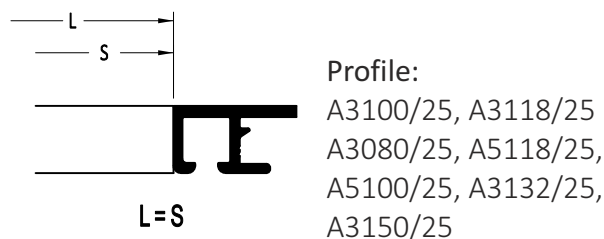
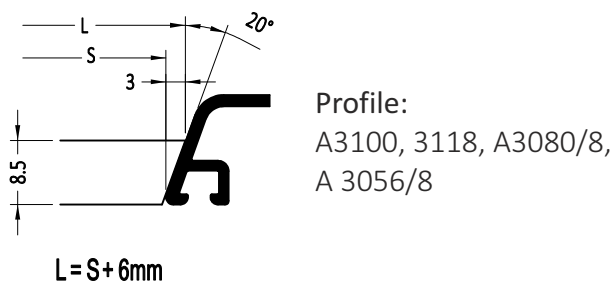


A FAM - ALU-Flügel- Außenmaß / ALU-Sash- external dimension

1. Kämpfer-Abdichtung / Transom-Sealing

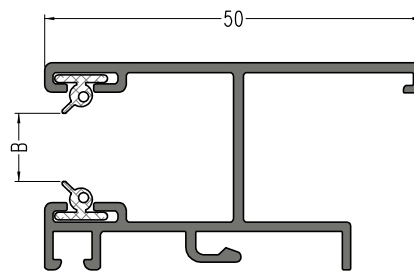
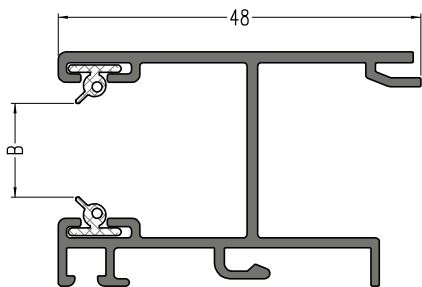


2. Zuschnitt von Pfosten, Kämpfer und Sprossen - Berechnung der Maße / Cutting to length of mullion, transom and crossbars - calculation of dimensions



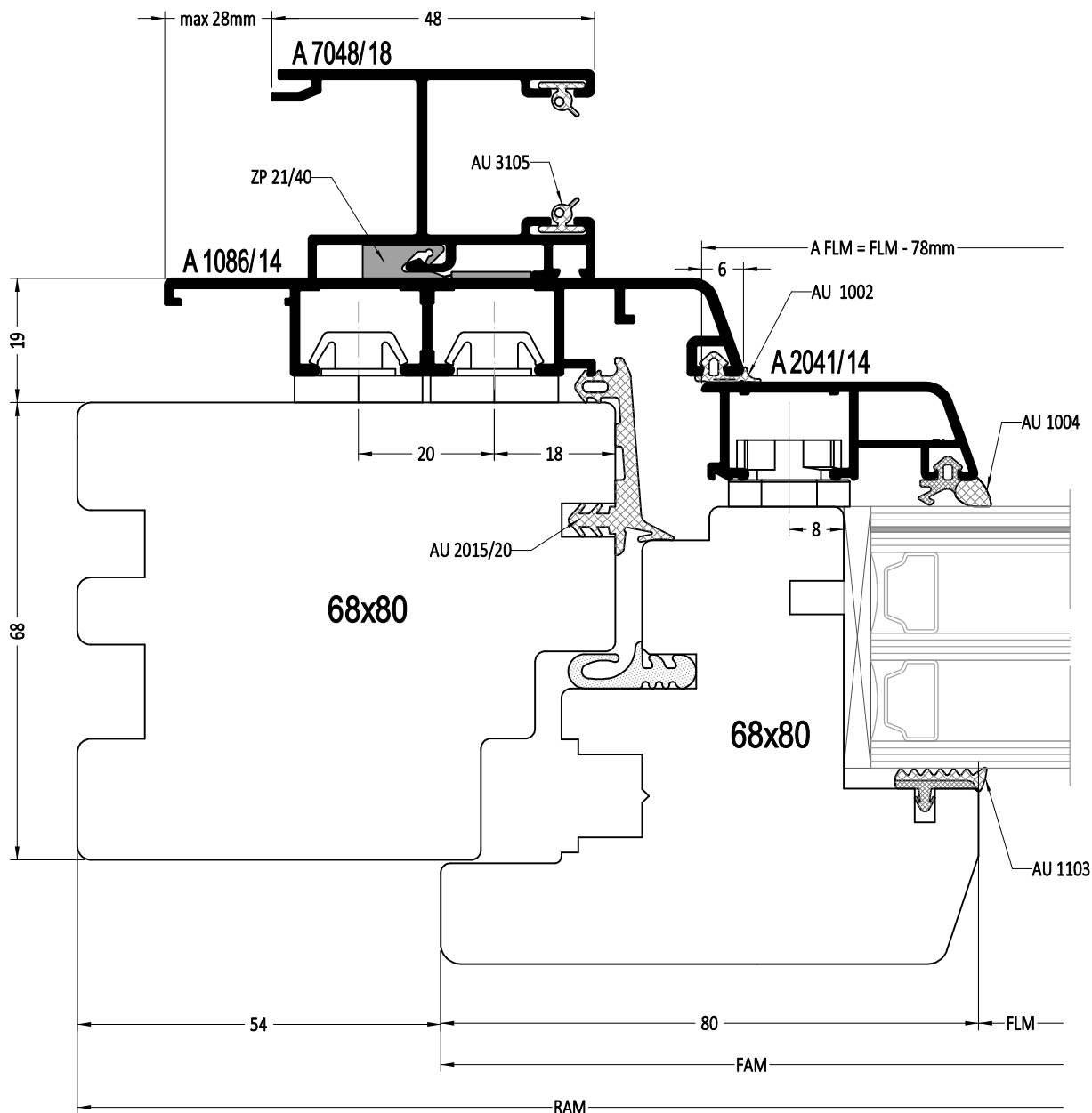
S - Lichtbreite oder Lichthöhe / light width or height
L - die Länge der Pfosten-, Kämpfer- oder Sprossen-Profi / the length of the mullion, transom or crossbar profile

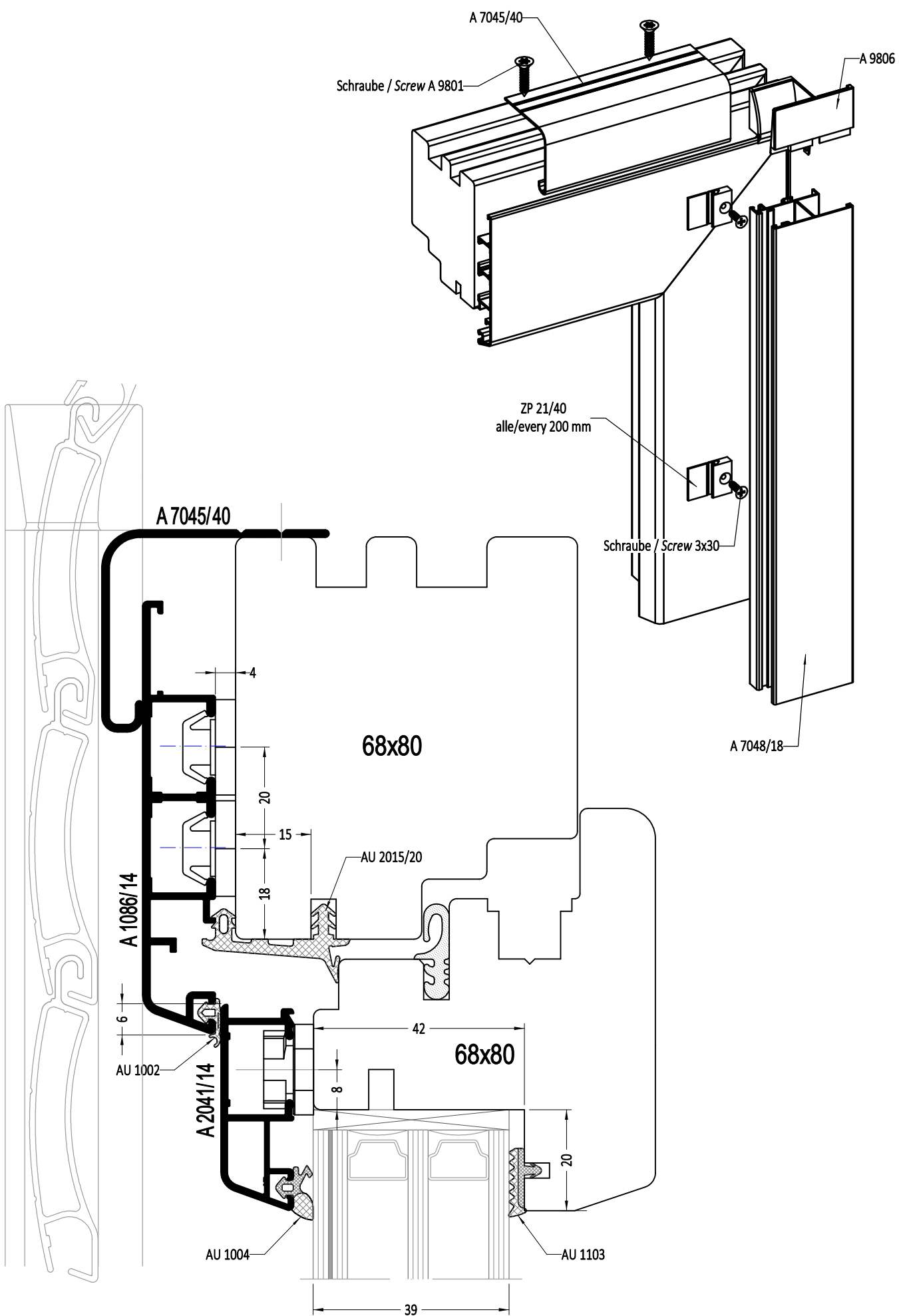
Auswahl von Rolladenführungsprofilen und Dichtungen
 Selection of rolling shutter guides profile and gaskets



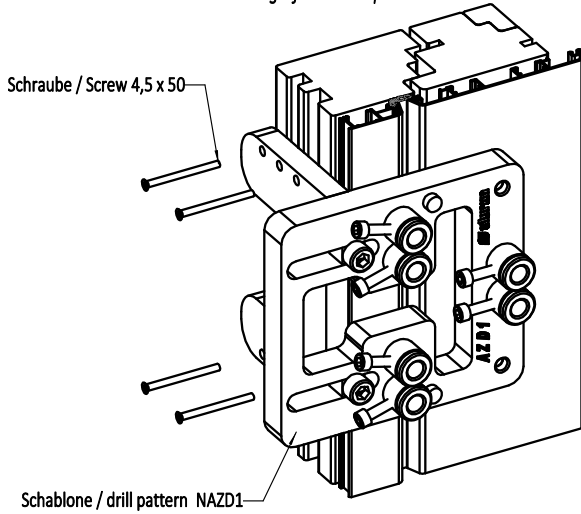
A 7048/18	AU 3205	AU 3207	AU 3205	AU 3105
	AU 3205	AU 3207	AU 3207	AU 3105
B	14 mm	10 mm	12 mm	12 mm
X	13 ÷ 15 mm	9 ÷ 11 mm	11 ÷ 13 mm	11 ÷ 12 mm

A 7050	AU 3205	AU 3207	AU 3205	AU 3105
	AU 3205	AU 3207	AU 3207	AU 3105
B	10 mm	6 mm	8 mm	9 mm
X	9 ÷ 11 mm	5 ÷ 7 mm	7 ÷ 9 mm	8 ÷ 9 mm

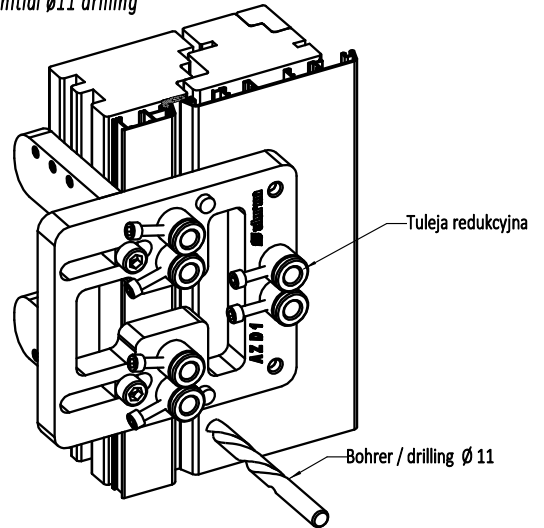




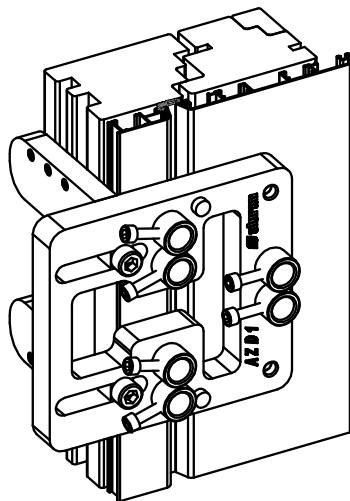
1. Positionierung der Schablone
1. Positioning of the drill pattern



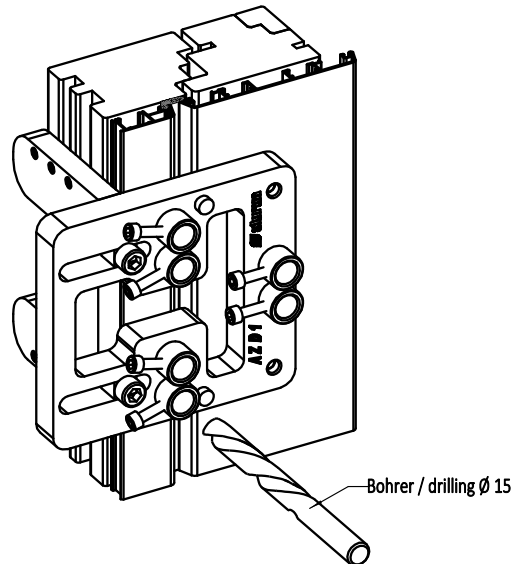
2. Anbohren mit dem Bohrer $\phi 11$
2. Initial $\phi 11$ drilling



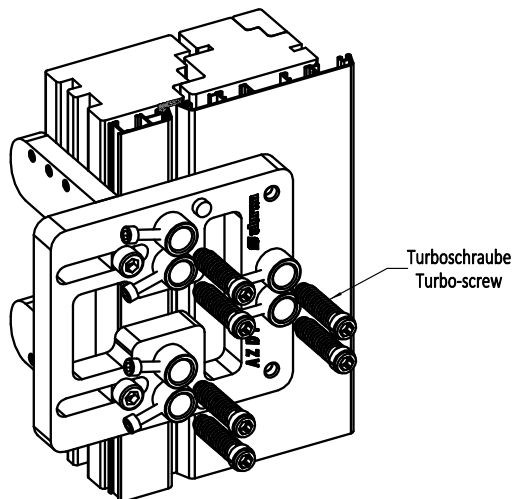
3. Demontage der Reduktionshülsen $\phi 11$
3. Reduction sleeve $\phi 11$ disassembly



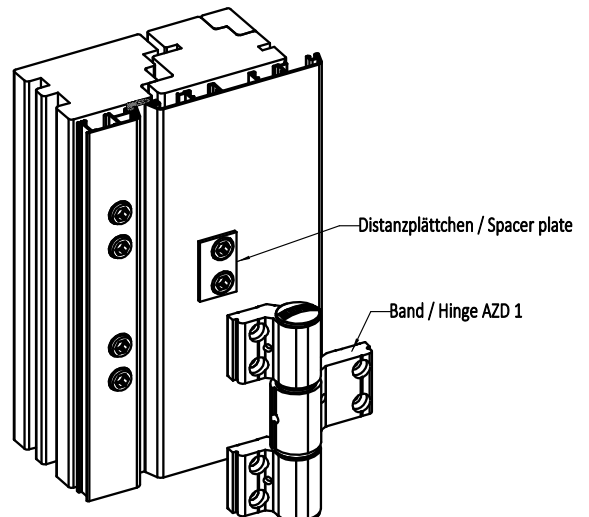
4. Bohren der Löcher im Aluminium mit dem Bohrer $\phi 15$
4. Drilling holes in aluminium with $\phi 15$ drill

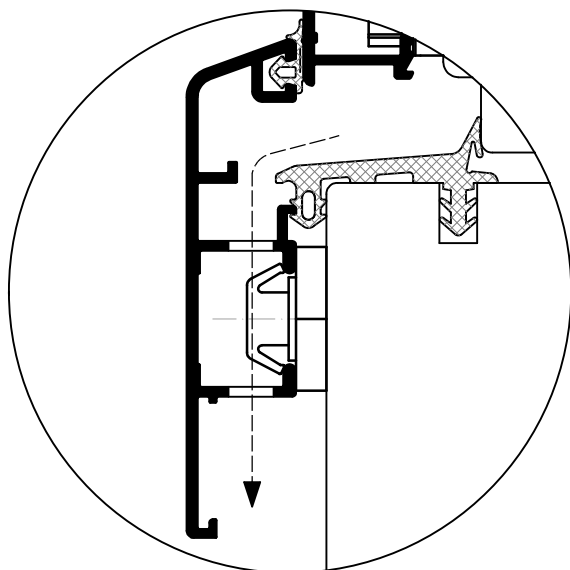


5. Einschrauben der Montageschrauben durch die Hülsen in der Schablone
Screw the mounting bolts through sleeves in the pattern



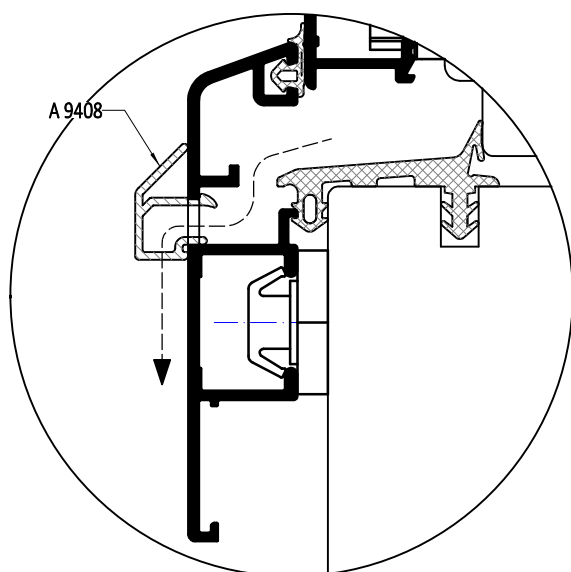
6. Demontage der Schablone und die Montage des Bands.
Removal of drill pattern and hinge assembly



**D**

Entwässerung nach unten (versteckt im Profil)
 Water drainage in the bottom of profile (hidden in profile)

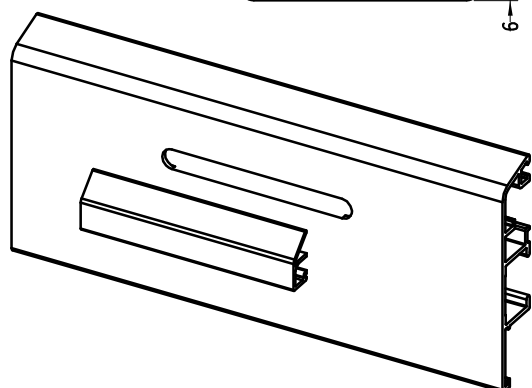
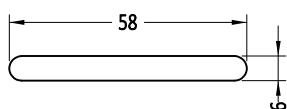
Beispiel: **A1066D/14**
 Example: **A1066D/14**

**DP**

Etwässerung nach vorne (mit Endkappe)
 Water drainage in the front of profile (with end plugs)

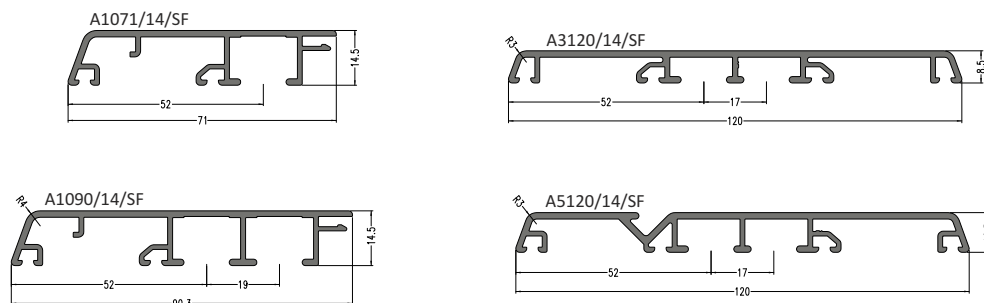
Zubehör / Accessories:
 A9408 Endkappe / End plug - Removable
 Farbe: wie Aluprofile
 Color: as aluminum profiles

Beispiel: **A1066DP/14**
 Example: **A1066DP/14**

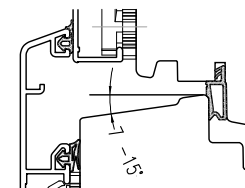
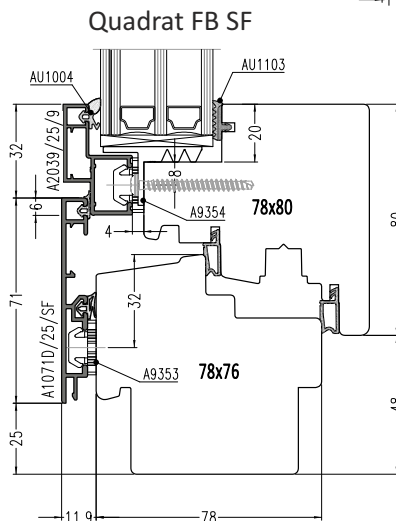
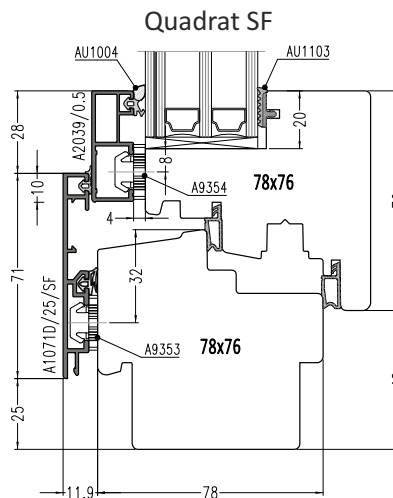
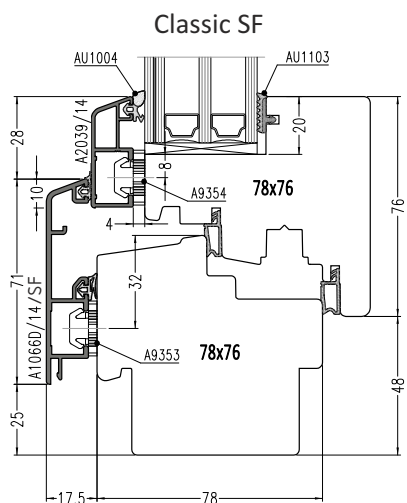
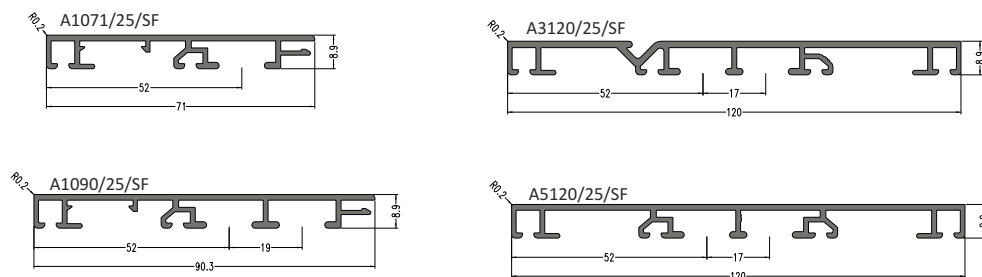


GEMINI SF - eine Variante des GEMINI-Systems ohne Blendrahmendichtung
GEMINI SF - variant of the GEMINI system without the main frame gasket

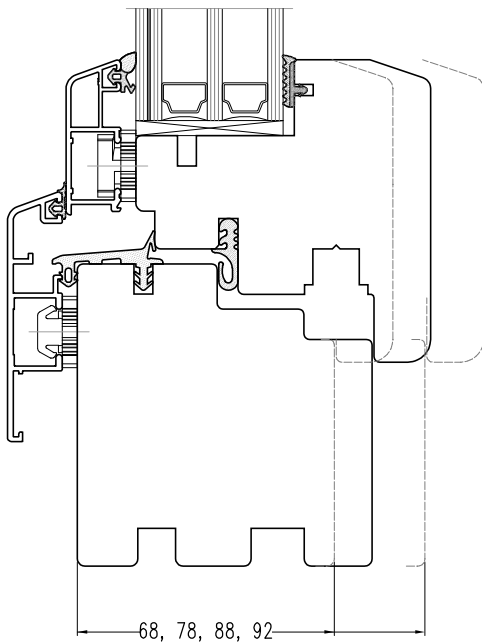
SF-Systemprofile für Gemini Classic
 SF system profiles for Gemini Classic



SF-Systemprofile für Gemini Quadrat und Quadrat FB
 SF system profiles for Gemini Quadrat and Quadrat FB



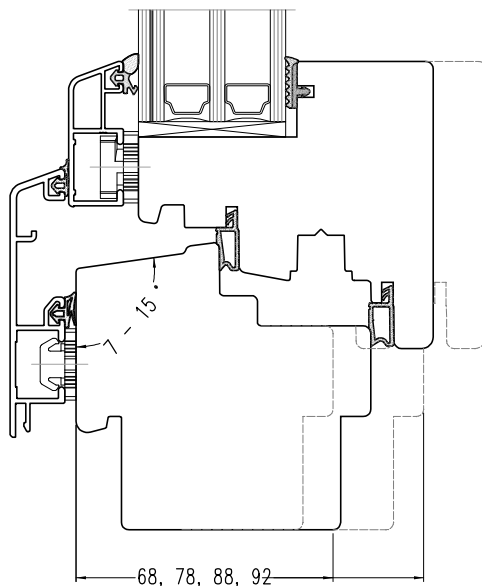
**GEMINI Bautiefen / Construction depths
68, 78, 88, 92 mm**



Gemini:

- Classic
- Linear
- Quadrat
- Quadrat FB
- Soft Line
- Retro
- Integral
- Integral II

**GEMINI SF Bautiefen / Construction depths
68, 78, 88, 92 mm**



Gemini SF:

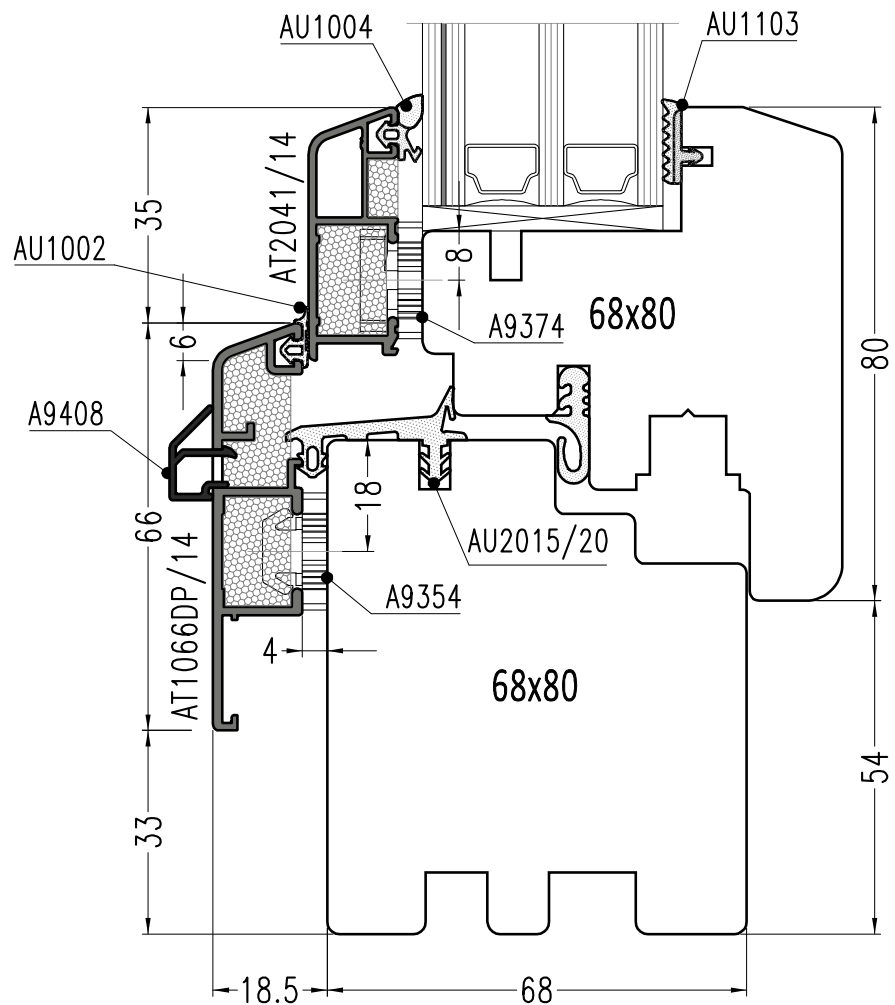
- Classic
- Quadrat
- Quadrat FB

GEMINI THERMO Classic
Soft Line
Linear
Quadrat
Quadrat FB
Retro

Thermisch isolierte Aluminiumprofile
Thermally insulated aluminium profile

Zeichnung - Beispiel:
Drawing - Example:

GEMINI THERMO Classic



Profilbezeichnung / Profil type: **AT**

Beispiel-Flügelprofil / Example-Sash profile: **AT 2041/14**

Beispiel-Blendrahmenprofil / Example-Frame profile: **AT 1066DP/14**

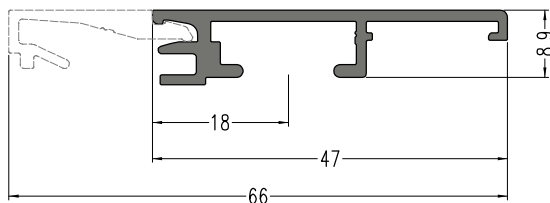
3

Profilübersicht
List of profiles

Symbol	Soft Line	Classic	Classic SF	Retro	Linear	Quadrat	Quadrat SF	Quadrat FB	Quadrat FB SF	Integral	Integral II	Passiv Classic	HST Standard	HST Slim	Festverglasung win aussen Fixed glazing from outside
A1045/25/66					▪	▪		▪						▪	▪
A1055D/14		▪													
A1056/25					▪	▪		▪							
A1060D/25					▪	▪		▪							
A1066	▪														
A1066/14P		▪													
A1066/25					▪	▪		▪							
A1066/7				▪											
A1067/25/86					▪	▪		▪							▪
A1071/14			▪												
A1071/25							▪		▪						
A1081/9										▪	▪				
A1086	▪														
A1086/14		▪													
A1086/14F		▪													
A1086/25					▪	▪		▪							
A1086/7				▪											
A1086/25F					▪	▪		▪							
A1086/14/0.5		▪													
A1090/14SF			▪												
A1090/25SF							▪		▪						
A1096/14		▪													
A1100/9										▪	▪				
A1110/9										▪	▪				
A1112/9F										▪	▪				
A2026/9										▪					
A2036/9											▪				
A2039/14		▪	▪												
A2039/0.5						▪	▪								
A2039/25/9								▪	▪						
A2041	▪														
A2041/14		▪	▪									▪			
A2041/14/0.5		▪													
A2041/25					▪										
A2041/7				▪											
A2041/0.5						▪	▪								
A2041/25/9								▪	▪						
A2066/0.5					▪	▪		▪							
A2066/14		▪													
A2080	▪														
A2080/14		▪													
A2080/7				▪											
A2080/0.5						▪									
A2080/25/9								▪	▪						
A2080/25					▪										
A2110/14		▪													
A2118	▪														
A3026	▪	▪	▪		▪										
A3026/8	▪	▪	▪		▪										
A3026/7				▪											
A3034/7				▪											
A3034	▪	▪	▪		▪										
A3034/8	▪	▪	▪		▪										
A3026/25						▪	▪	▪	▪						
A3034/8	▪	▪	▪		▪										
A3056	▪	▪	▪		▪										
A3056/8	▪	▪	▪		▪										
A3036/74/25					▪	▪		▪						▪	▪
A3080/8	▪	▪	▪		▪										
A3080	▪	▪	▪		▪										
A3080/0.5						▪		▪							
A3080/7				▪				▪							
A3081/100/25					▪	▪		▪						▪	▪
A3099/118/25					▪	▪		▪						▪	▪
A3100	▪	▪													

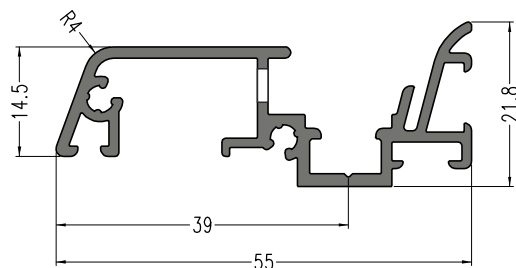
Symbol	Soft Line	Classic	Classic SF	Retro	Linear	Quadrat	Quadrat SF	Quadrat FB	Quadrat FB SF	Integral	Integral II	Passiv Classic	HST Standard	HST Slim	Festverglasung von aussen Fixed glazing from outside
A3100/25															
A3100/7															
A3110/10															
A3110/12															
A3118															
A3120/SF															
A3120/25SF															
A3118/12															
A3118/25															
A3118/7															
A3132/12															
A3132/25															
A3150/12															
A3150/25															
A3175/9															
A4054															
A4066															
A4066/25															
A4066/28															
A4117/9															
A5100															
A5100/25															
A5110/10															
A5110/12															
A5118															
A5118/25															
A5118/25/1															
A5120/SF															
A5120/25/SF															
A6020															
A6020/1															
A6022															
A6040															
A6041															
A6056															
A6078/25															
A6082															
A6082/14/0.5															
A6085/7															
A6019/25															
A6008/25															
A6104															
A6129															
A7055															
A7039															
A7047															
A7035/25															
A7036															
A7041/7															
A7061A															
A7064B															
A7080															
A7090															
A7100															
A7097															
A7107															
A7117															
A7121															
A7013															
A7020															
APK 12x48x2/105															
A7030/15															
A7030/15															
A7068/7															
A7048/18															

Symbol	Soft Line	Classic	Classic SF	Retro	Linear	Quadrat	Quadrat SF	Quadrat FB	Quadrat FB SF	Integral	Integral II	Passiv Classic	HST Standard	HST Slim	Festverglasung 'in aussen Fixed glazing from outside
A7050	▪	▪	▪	▪	▪	▪	▪	▪	▪	▪	▪	▪			
A7045/40	▪	▪	▪	▪	▪	▪	▪	▪	▪	▪	▪	▪			
A8028												▪			
A8070												▪			
A8080												▪			
A8059/10												▪			
A8059/15												▪			
Neue Profile / New Profiles															
A 2066/25					▪										
A 2066/25/9								▪	▪						
A 2095/14		▪	▪												
A 2095/0.5															
A 6060	▪	▪	▪		▪										
A 6057/0.5					▪	▪	▪	▪	▪						



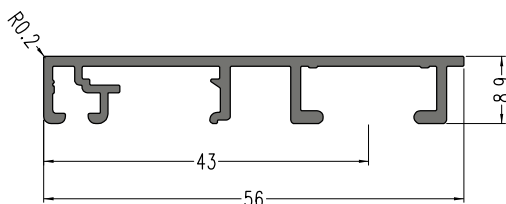
Symbol	Beschreibung / Description	
A 1047/66/25	Blendrahmen-Profil Frame-profile	6 mb

Technische Informationen / technical informations:
 Glasleiste / Glas bead **A 6019/25**
 Dichtung / Gasket **AU 1024, AU 1026, AU 1027**

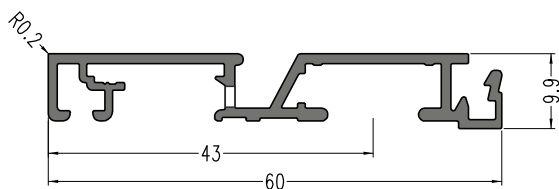


Symbol	Beschreibung / Description	
A 1055D/14	Blendrahmen-Profil Frame-profile	6 mb

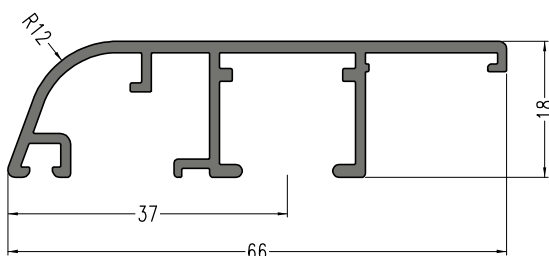
Technische Informationen / technical informations:
 - Schraube / screw A2 3,5x30
 - Dichtung / gasket AU 3011



Symbol	Beschreibung / Description	
A 1056/25	Blendrahmen-Profil Frame-profile	6 mb



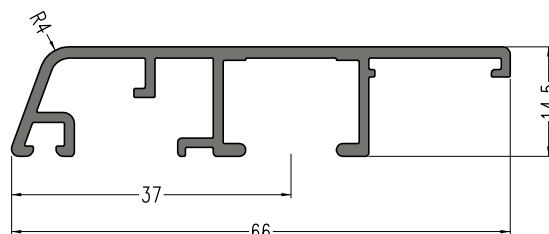
Symbol	Beschreibung / Description	
A 1060D/25	Blendrahmen-Profil Frame-profile	6 mb



Symbol	Beschreibung / Description	
A 1066	Blendrahmen-Profil Frame-profile	6 mb
A 1066D *		6 mb
A 1066DP **		6 mb
AT 1066	Blendrahmen-Profil THERMO Frame-profile THERMO	6 mb
AT 1066DP **		6 mb

Technische Informationen / technical informations:

$R_{min} = 330$ mm
 R < Rmin auf Anfrage / on inquiry

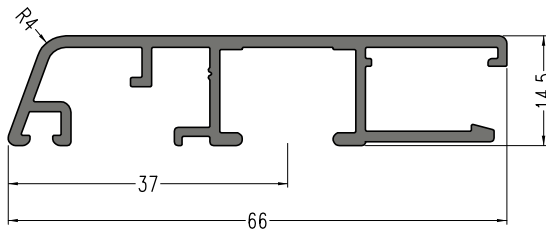



Symbol	Beschreibung / Description	
A 1066/14	Blendrahmen-Profil Frame-profile	6 mb
A 1066D/14 *		6 mb
A 1066DP/14 **		6 mb
AT 1066/14	Blendrahmen-Profil THERMO Frame-profile THERMO	6 mb
AT 1066DP/14 **		6 mb

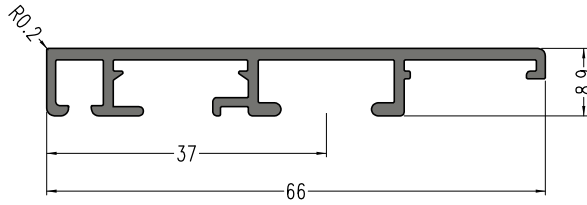
Technische Informationen / technical informations:


$R_{min} = 330$ mm
 R < Rmin auf Anfrage / on inquiry

*D - Wasserablauf nach unten / water drainage in the bottom of profile
 **DP - Wasserablauf nach vorne / water drainage in the front of profile

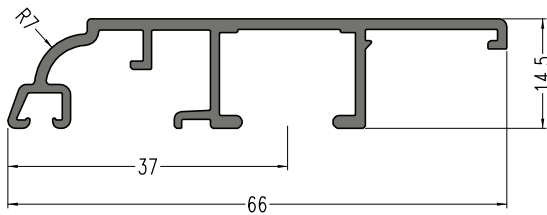



Symbol	Beschreibung / Description	
A 1066/14P	Blendrahmen-Profil Frame-profile	6 mb
A 1066D/14P *		6 mb
A 1066DP/14P **		6 mb
AT 1066/14P	Blendrahmen-Profil THERMO Frame-profile THERMO	6 mb
AT 1066DP/14P **		6 mb



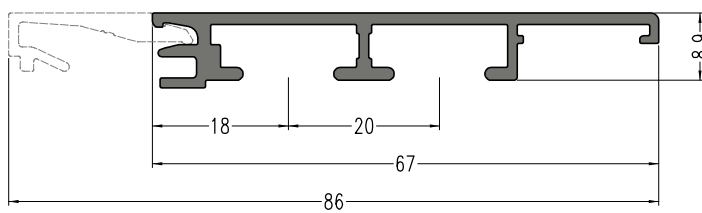
Symbol	Beschreibung / Description	
A 1066/25	Blendrahmen-Profil Frame-profile	6 mb
A 1066D/25 *		6 mb
A 1066DP/25 **		6 mb
AT 1066/25	Blendrahmen-Profil THERMO Frame-profile THERMO	6 mb
AT 1066DP/25 **		6 mb


Technische Informationen / technical informations:



Symbol	Beschreibung / Description	
A 1066/7	Blendrahmen-Profil Frame-profile	6 mb
A 1066D/7 *		6 mb
A 1066DP/7 **		6 mb
AT 1066/7	Blendrahmen-Profil THERMO Frame-profile THERMO	6 mb
AT 1066DP/7 **		6 mb

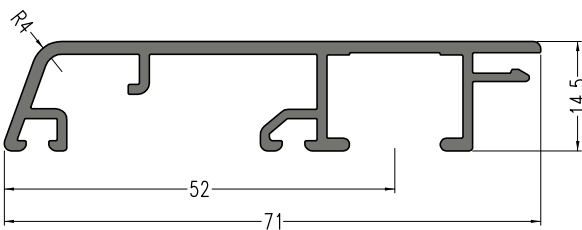
Technische Informationen / technical informations:




Symbol	Beschreibung / Description	
A 1067/86/25	Blendrahmen-Profil Frame-profile	6 mb

Technische Informationen / technical informations:

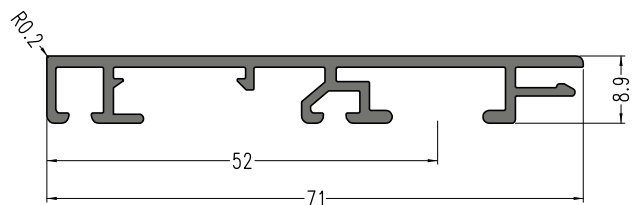
Glasleiste / Glas bead **A 6019/25**
Dichtung / Gasket **AU 1024, AU 1026, AU 1027**



Symbol	Beschreibung / Description	
A1071/14/SF	Blendrahmen-Profil Frame-profile	6 mb
A 1071D/14/SF *		6 mb
A 1071DP/14/SF **		6 mb

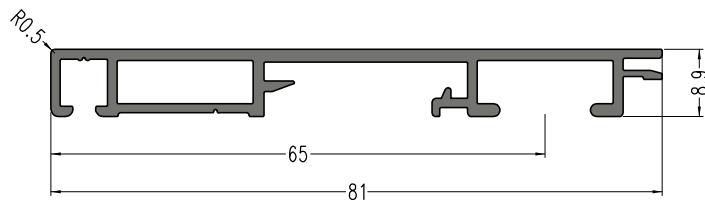
Technische Informationen / technical informations:

- Dichtung / gasket AU 3314

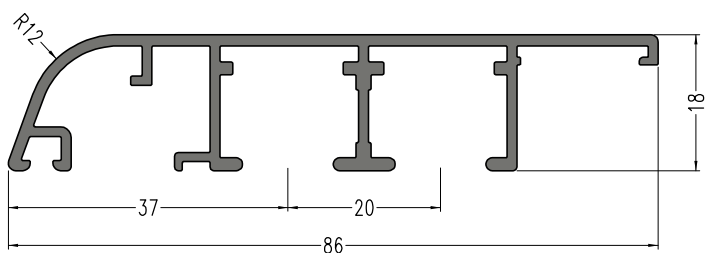


Symbol	Beschreibung / Description	
A1071/25/SF	Blendrahmen-Profil Frame-profile	6 mb
A 1071D/25/SF *		6 mb
A 1071DP/25/SF **		6 mb

Technische Informationen / technical informations:
- Dichtung / gasket AU 3314

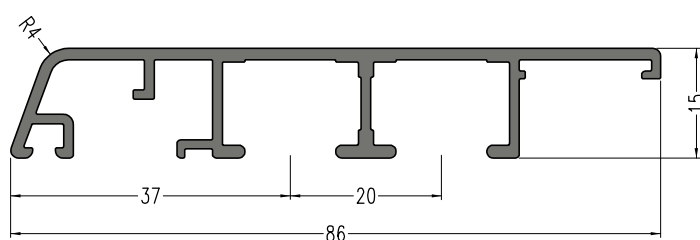


Symbol	Beschreibung / Description	
A 1081/9	Blendrahmen-Profil Frame-profile	6 mb
A 1081DP/9 **		6 mb



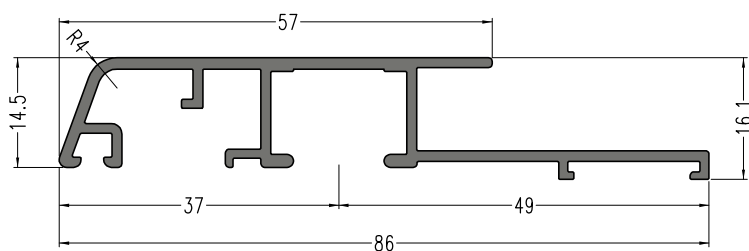
Symbol	Beschreibung / Description	
A 1086	Blendrahmen-Profil Frame-profile	6 mb
A 1086D *		6 mb
A 1086DP **		6 mb
AT 1086	Blendrahmen-Profil THERMO Frame-profile THERMO	6 mb
AT 1086DP **		6 mb

Technische Informationen / technical informations:
 $R_{min} = 430 \text{ mm}$
 $R < R_{min}$ auf Anfrage / on inquiry



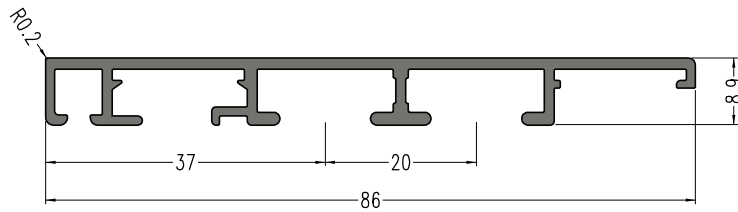
Symbol	Beschreibung / Description	
A 1086/14	Blendrahmen-Profil Frame-profile	6 mb
A 1086D/14 *		6 mb
A 1086DP/14 **		6 mb
AT 1086/14	Blendrahmen-Profil THERMO Frame-profile THERMO	6 mb
AT 1086DP/14 **		6 mb

Technische Informationen / technical informations:
 $R_{min} = 550 \text{ mm}$
 $R < R_{min}$ auf Anfrage / on inquiry



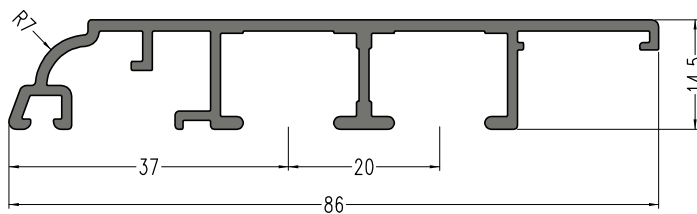
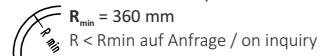
Symbol	Beschreibung / Description	
A1086/14F	Blendrahmen-Profil Frame-profile	6 mb
A 1086D/14F *		6 mb
A 1086DP/14F **		6 mb

*D - Wasserablauf nach unten / water drainage in the bottom of profile
**DP - Wasserablauf nach vorne / water drainage in the front of profile



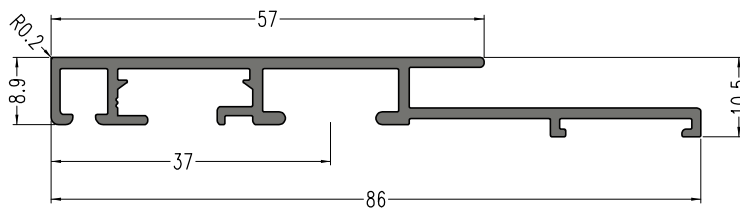
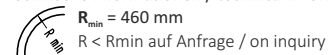
Symbol	Beschreibung / Description	
A 1086/25	Blendrahmen-Profil Frame-profile	6 mb
A 1086D/25 *		6 mb
A 1086DP/25 **		6 mb
AT 1086/25	Blendrahmen-Profil THERMO Frame-profile THERMO	6 mb
AT 1086DP/25 **		6 mb

Technische Informationen / technical informations:

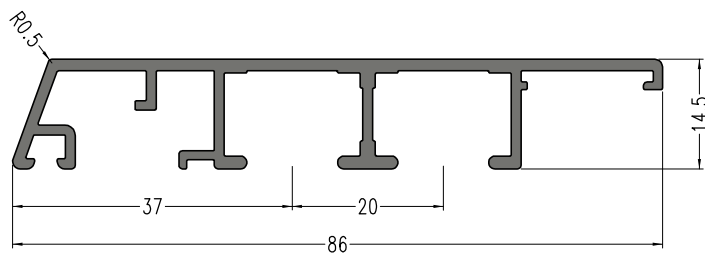


Symbol	Beschreibung / Description	
A 1086/7	Blendrahmen-Profil Frame-profile	6 mb
A 1086D/7 *		6 mb
A 1086DP/7 **		6 mb
AT 1086/7	Blendrahmen-Profil THERMO Frame-profile THERMO	6 mb
AT 1086DP/7 **		6 mb

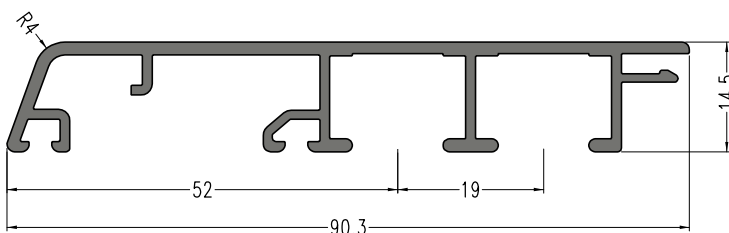
Technische Informationen / technical informations:



Symbol	Beschreibung / Description	
A 1086/25F	Blendrahmen-Profil Frame-profile	6 mb
A 1086DP/25F **		6 mb



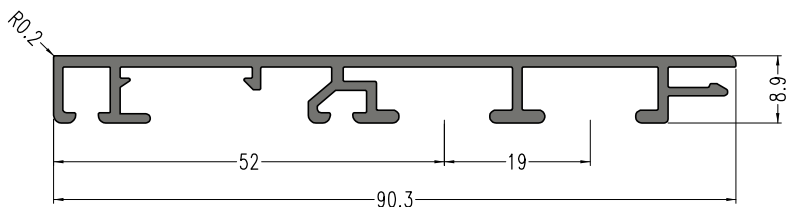
Symbol	Beschreibung / Description	
A 1086/14/0.5	Blendrahmen-Profil Frame-profile	6 mb
A 1086D/14/0.5 *		6 mb
A 1086DP/14/0.5 **		6 mb



Symbol	Beschreibung / Description	
A1090/14/SF	Blendrahmen-Profil Frame-profile	6 mb
A 1090D/14/SF *		6 mb
A 1090DP/14/SF **		6 mb

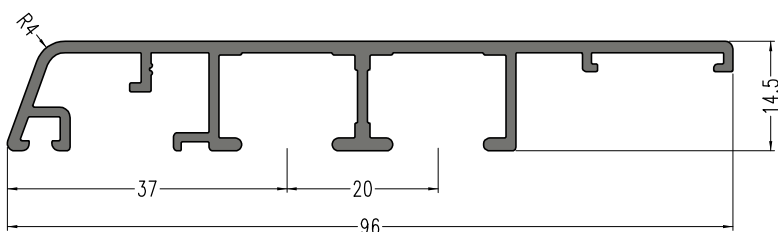
Technische Informationen / technical informations:

- Dichtung / gasket AU 3314



Symbol	Beschreibung / Description	
A1090/25/SF	Blendrahmen-Profil Frame-profile	6 mb
A 1090D/25/SF *		6 mb
A 1090DP/25/SF **		6 mb

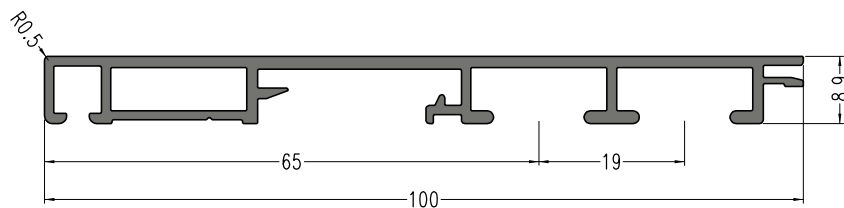
Technische Informationen / technical informations:
- Dichtung / gasket AU 3314



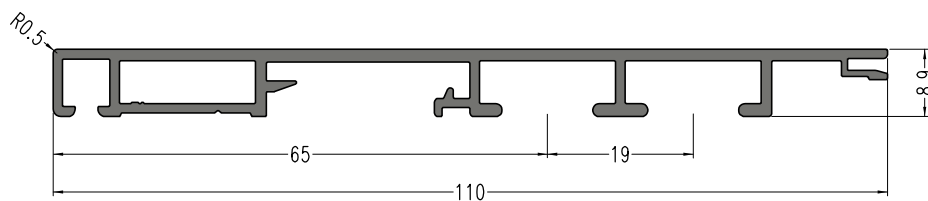
Symbol	Beschreibung / Description	
A 1096/14	Blendrahmen-Profil Frame-profile	6 mb
A 1096D/14 *		6 mb
A 1096DP/14 **		6 mb
AT 1096/14	Blendrahmen-Profil THERMO Frame-profile THERMO	6 mb
AT 1096DP/14 **		6 mb

Technische Informationen / technical informations:

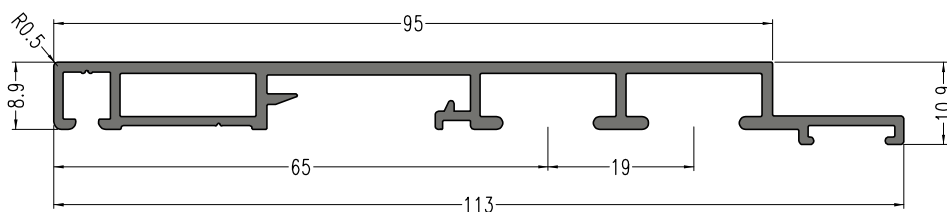
R_{min} = 670 mm
R < R_{min} auf Anfrage / on inquiry



Symbol	Beschreibung / Description	
A 1100/9	Blendrahmen-Profil	6 mb
A 1100DP/9 **	Frame-profile	6 mb

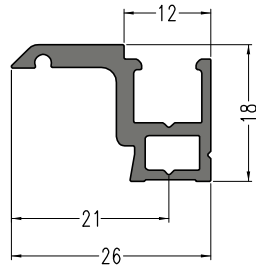



Symbol	Beschreibung / Description	
A 1110/9	Blendrahmen-Profil	6 mb
A 1110DP/9 **	Frame-profile	6 mb



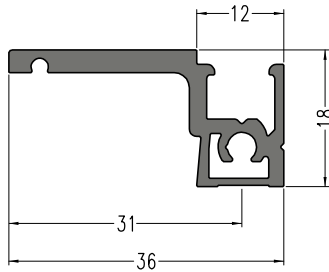
Symbol	Beschreibung / Description	
A 1112/9F	Blendrahmen-Profil	6 mb
A 1112DP/9F **	Frame-profile	6 mb


*D - Wasserablauf nach unten / water drainage in the bottom of profile
**DP - Wasserablauf nach vorne / water drainage in the front of profile



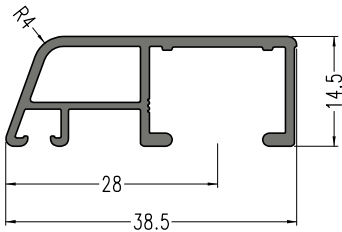
Symbol	Beschreibung / Description	
A 2026/9	Flügel-Profil Sash-profile	6 mb


Technische Informationen / technical informations:
 - Flügelprofil nur geschweisst / Sash profile only welded
 - Dichtung / gasket AU 3011
 - Schraube / screw AF 5001

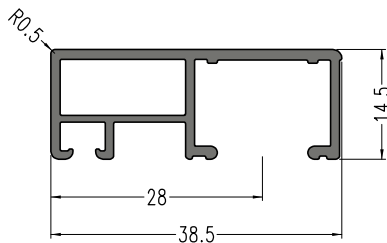



Symbol	Beschreibung / Description	
A 2036/9	Flügel-Profil Sash-profile	6 mb

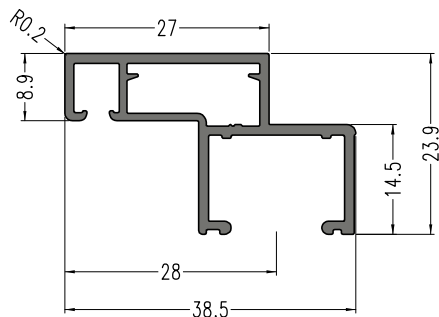
Technische Informationen / technical informations:
 - Schraube / screw AF 5001
 - Dichtung / gasket AU 3011




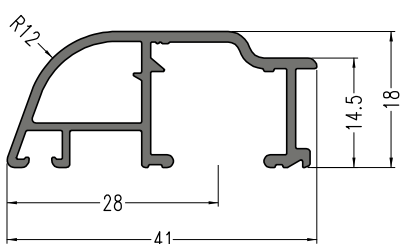
Symbol	Beschreibung / Description	
A 2039/14	Flügel-Profil Sash-profile	6 mb
AT 2039/14	Flügel-Profil THERMO Sash-profile THERMO	6 mb




Symbol	Beschreibung / Description	
A 2039/0.5	Flügel-Profil Sash-profile	6 mb
AT 2039/0.5	Flügel-Profil THERMO Sash-profile THERMO	6 mb




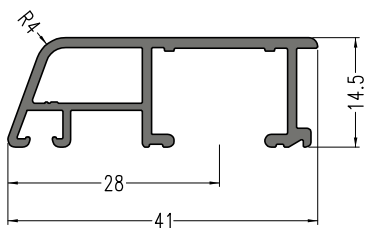
Symbol	Beschreibung / Description	
A 2039/25/9	Flügel-Profil Sash-profile	6 mb
AT 2039/25/9	Flügel-Profil THERMO Sash-profile THERMO	6 mb



Symbol	Beschreibung / Description	
A 2041	Flügel-Profil Sash-profile	6 mb
AT 2041	Flügel-Profil THERMO Sash-profile THERMO	6 mb

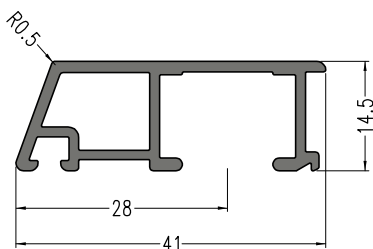
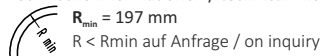
Technische Informationen / technical informations:

 $R_{min} = 155 \text{ mm}$
 $R < R_{min}$ auf Anfrage / on inquiry

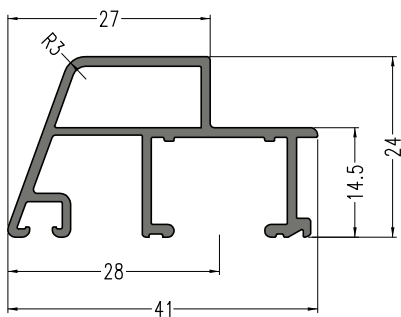


Symbol	Beschreibung / Description	
A 2041/14	Flügel-Profil Sash-profile	6 mb
AT 2041/14	Flügel-Profil THERMO Sash-profile THERMO	6 mb

Technische Informationen / technical informations:

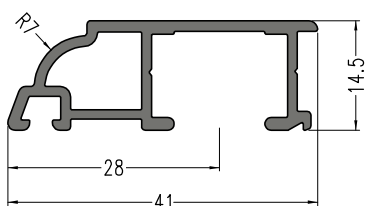
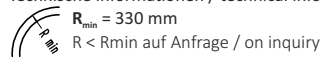


Symbol	Beschreibung / Description	
A 2041/14/0.5	Flügel-Profil Sash-profile	6 mb
AT 2041/14/0.5	Flügel-Profil THERMO Sash-profile THERMO	6 mb



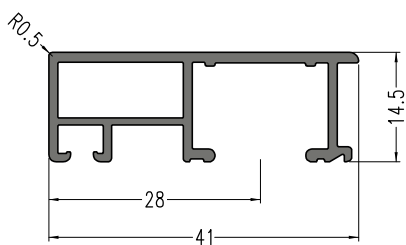
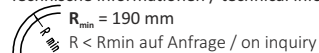
Symbol	Beschreibung / Description	
A 2041/25	Flügel-Profil Sash-profile	6 mb
AT 2041/25	Flügel-Profil THERMO Sash-profile THERMO	6 mb

Technische Informationen / technical informations:



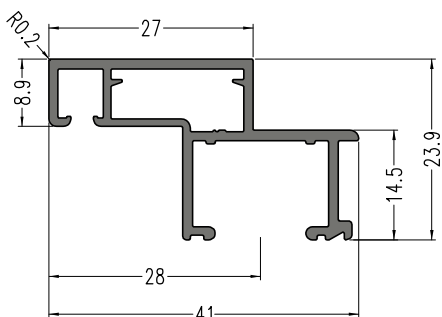
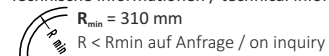
Symbol	Beschreibung / Description	
A 2041/7	Flügel-Profil Sash-profile	6 mb
AT 2041/7	Flügel-Profil THERMO Sash-profile THERMO	6 mb

Technische Informationen / technical informations:



Symbol	Beschreibung / Description	
A 2041/0.5	Flügel-Profil Sash-profile	6 mb
AT 2041/0.5	Flügel-Profil THERMO Sash-profile THERMO	6 mb

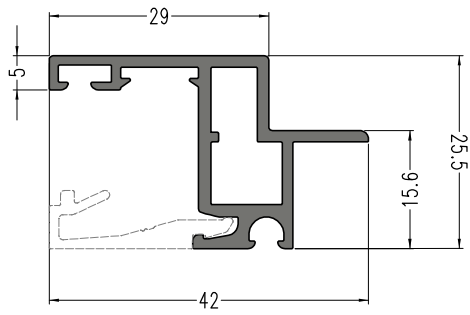
Technische Informationen / technical informations:



Symbol	Beschreibung / Description	
A 2041/25/9	Flügel-Profil Sash-profile	6 mb
AT 2041/25/9	Flügel-Profil THERMO Sash-profile THERMO	6 mb

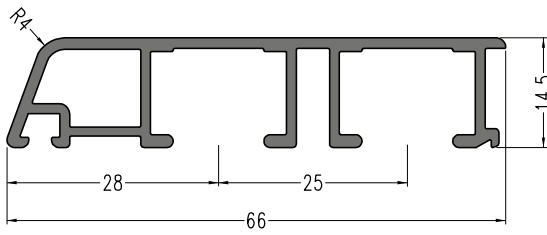
Technische Informationen / technical informations:



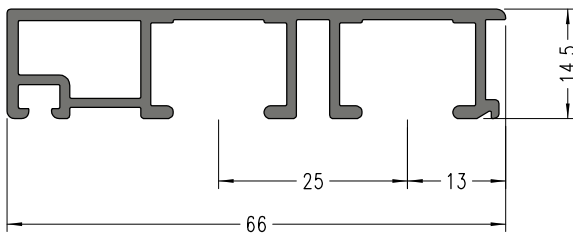


Symbol	Beschreibung / Description	
A 2042/25/9	Flügel-Profil Sash-profile	6 mb

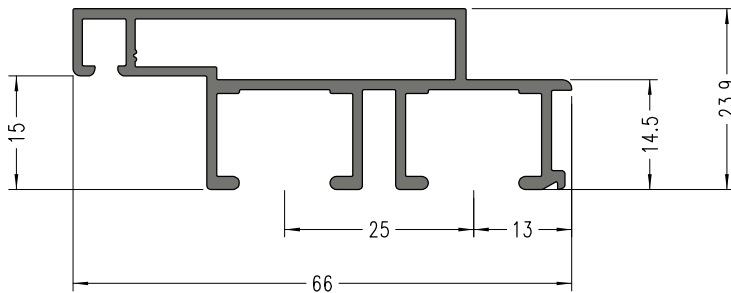
Technische Informationen / technical informations:
 Glasleiste / Glas bead **A6019/25**
 Dichtung / Gasket **AU 1024, AU 1026, AU 1027**



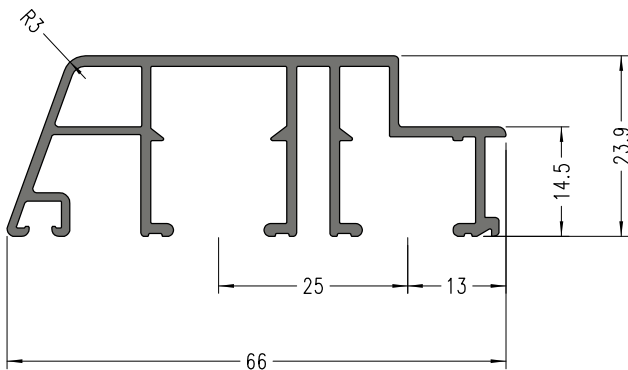
Symbol	Beschreibung / Description	
A 2066/14	Flügel-Profil Sash-profile	6 mb
AT 2066/14	Flügel-Profil THERMO Sash-profile THERMO	6 mb



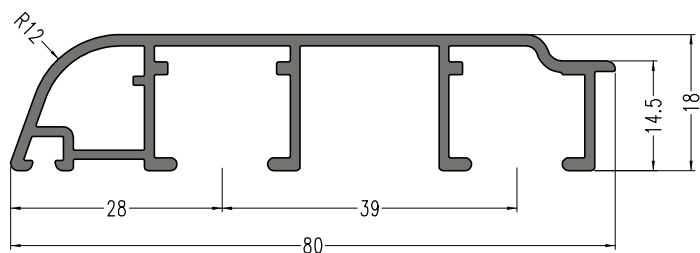
Symbol	Beschreibung / Description	
A 2066/0.5	Flügel-Profil Sash-profile	6 mb



Symbol	Beschreibung / Description	
A 2066/25/9	Flügel-Profil Sash-profile	6 mb



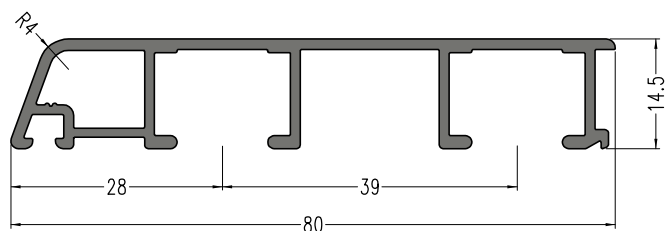
Symbol	Beschreibung / Description	
A 2066/25	Flügel-Profil Sash-profile	6 mb



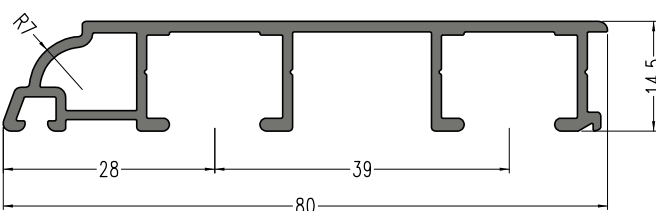
Symbol	Beschreibung / Description	
A 2080	Flügel-Profil Sash-profile	6 mb
AT 2080	Flügel-Profil THERMO Sash-profile THERMO	6 mb

Technische Informationen / technical informations:

$R_{min} = 520 \text{ mm}$
 $R < R_{min}$ auf Anfrage / on inquiry



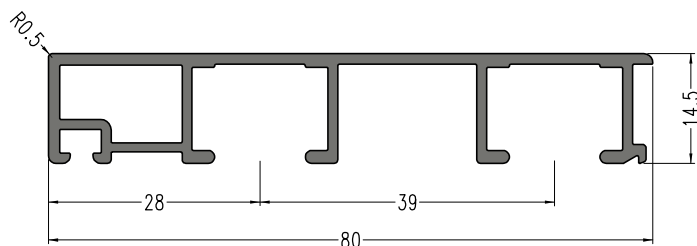
Symbol	Beschreibung / Description	
A 2080/14	Flügel-Profil Sash-profile	6 mb
AT 2080/14	Flügel-Profil THERMO Sash-profile THERMO	6 mb



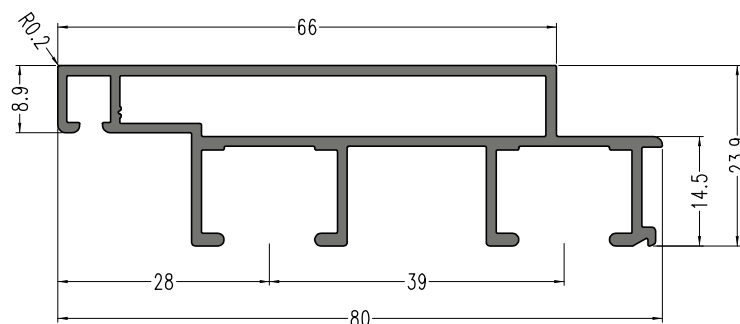
Symbol	Beschreibung / Description	
A 2080/7	Flügel-Profil Sash-profile	6 mb
AT 2080/7	Flügel-Profil THERMO Sash-profile THERMO	6 mb

Technische Informationen / technical informations:

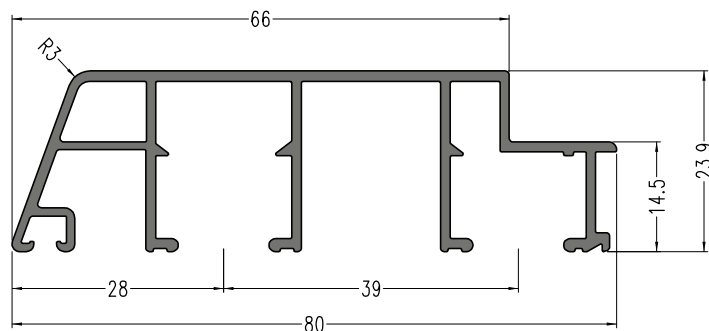
$R_{min} = 1500 \text{ mm}$
 $R < R_{min}$ auf Anfrage / on inquiry



Symbol	Beschreibung / Description	
A 2080/0.5	Flügel-Profil Sash-profile	6 mb
AT 2080/0.5	Flügel-Profil THERMO Sash-profile THERMO	6 mb



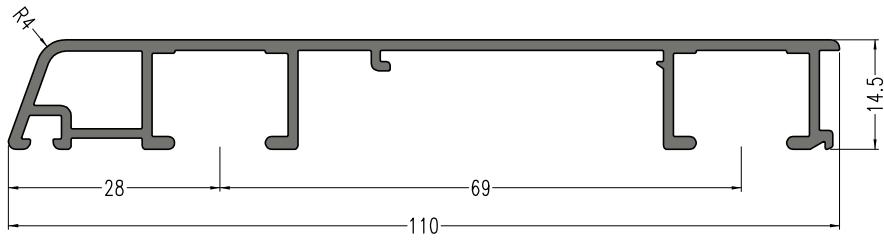
Symbol	Beschreibung / Description	
A 2080/25/9	Flügel-Profil Sash-profile	6 mb
AT 2080/25/9	Flügel-Profil THERMO Sash-profile THERMO	6 mb




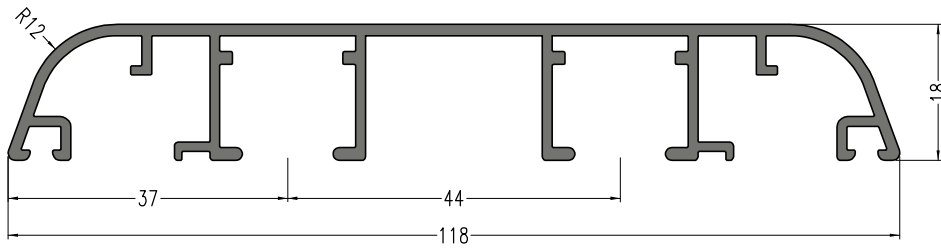
Symbol	Beschreibung / Description	
A 2080/25	Flügel-Profil Sash-profile	6 mb
AT 2080/25	Flügel-Profil THERMO Sash-profile THERMO	6 mb


GEMINI

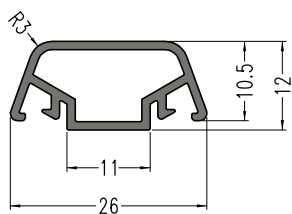
Profilübersicht / List of profiles



Symbol	Beschreibung / Description	
A 2110/14	Flügel-Profil Sash-profile	6 mb
AT 2110/14	Flügel-Profil THERMO Sash-profile THERMO	6 mb

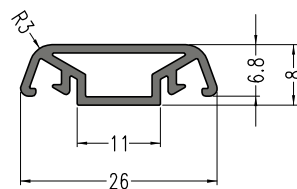
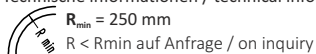


Symbol	Beschreibung / Description	
A 2118	Flügel-Profil Sash-profile	6 mb
AT 2118	Flügel-Profil THERMO Sash-profile THERMO	6 mb



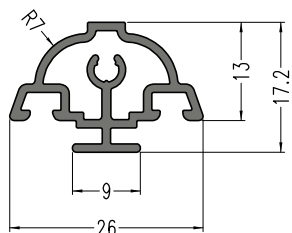
Symbol	Beschreibung / Description	
A 3026	Klebesprossen-Profil Glazing bars adhesive	6 mb

Technische Informationen / technical informations:



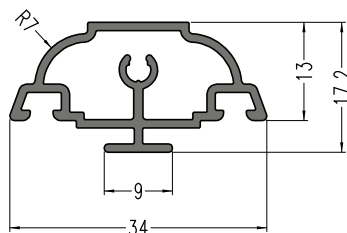
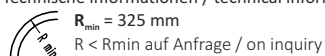
Symbol	Beschreibung / Description	
A 3026/8	Klebesprossen-Profil Glazing bars adhesive	6 mb

Technische Informationen / technical informations:

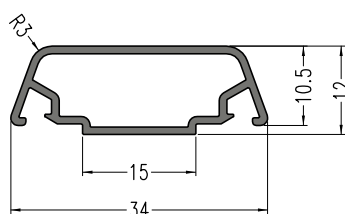


Symbol	Beschreibung / Description	
A 3026/7	Klebesprossen-Profil Glazing bars adhesive	6 mb

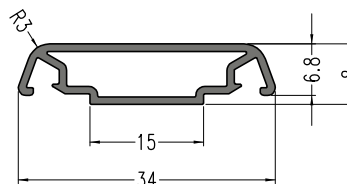
Technische Informationen / technical informations:



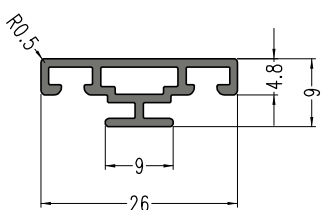
Symbol	Beschreibung / Description	
A 3034/7	Klebesprossen-Profil Glazing bars adhesive	6 mb



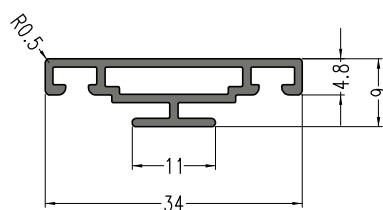
Symbol	Beschreibung / Description	
A 3034	Klebesprossen-Profil Glazing bars adhesive	6 mb



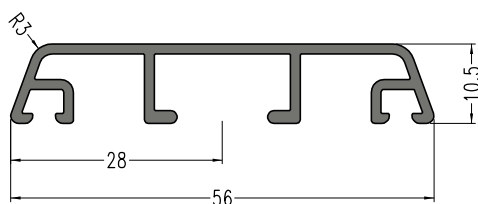
Symbol	Beschreibung / Description	
A 3034/8	Klebesprossen-Profil Glazing bars adhesive	6 mb



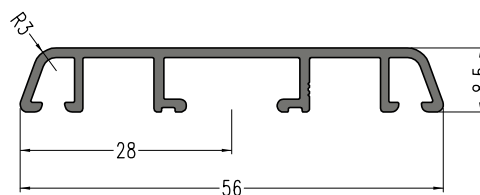
Symbol	Beschreibung / Description	
A 3026/25	Klebesprossen-Profil Glazing bars adhesive	6 mb



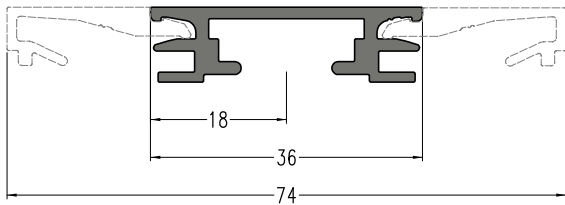
Symbol	Beschreibung / Description	
A 3034/25	Klebesprossen-Profil Glazing bars adhesive	6 mb



Symbol	Beschreibung / Description	
A 3056	Sprossen-Profil Glazing bar	6 mb
AT 3056	Sprossen-Profil Thermo Glazing bar Thermo	6 mb

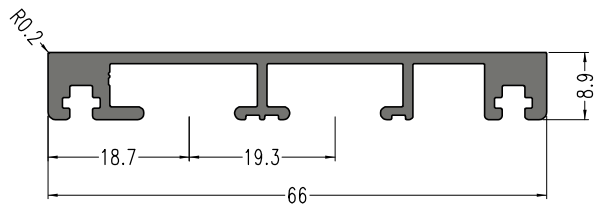


Symbol	Beschreibung / Description	
A 3056/8	Sprossen-Profil Glazing bar	6 mb
AT 3056/8	Sprossen-Profil Thermo Glazing bar Thermo	6 mb



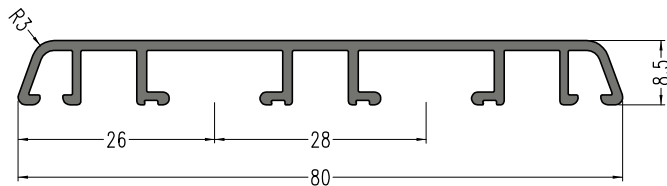
Symbol	Beschreibung / Description	
A 3036/74/25	Sprossen-Profil Glazing bar	6 mb

Technische Informationen / technical informations:
 Glasleiste / Glas bead **A 6019/25**
 Dichtung / Gasket **AU 1024, AU 1026, AU 1027**

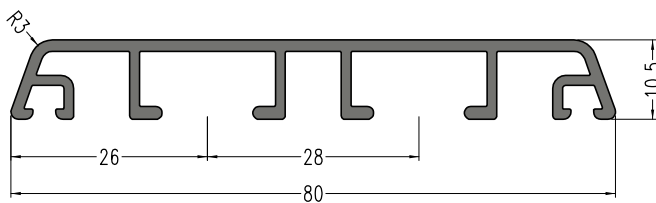


Symbol	Beschreibung / Description	
A 3066/25	Sprossen-Profil und Flügel-Profil Glazing bar and Sash-profile	6 mb

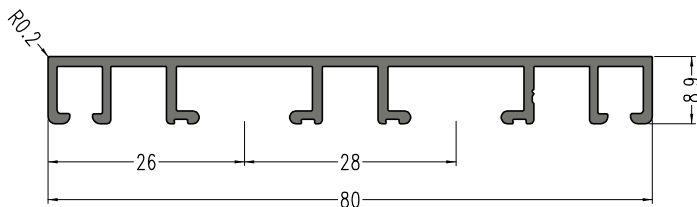
Technische Informationen / technical informations:
 $R_{min} = 550 \text{ mm}$
 $R < R_{min}$ auf Anfrage / on inquiry



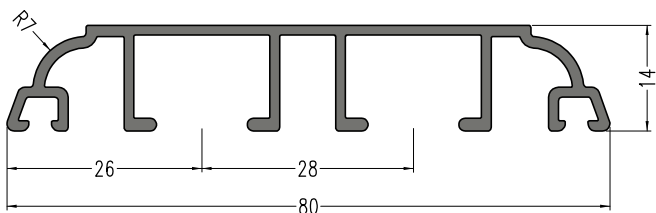
Symbol	Beschreibung / Description	
A 3080/8	Sprossen-Profil Glazing bar	6 mb
AT 3080/8	Sprossen-Profil Thermo Glazing bar Thermo	6 mb



Symbol	Beschreibung / Description	
A 3080	Sprossen-Profil Glazing bar	6 mb
AT 3080	Sprossen-Profil Thermo Glazing bar Thermo	6 mb

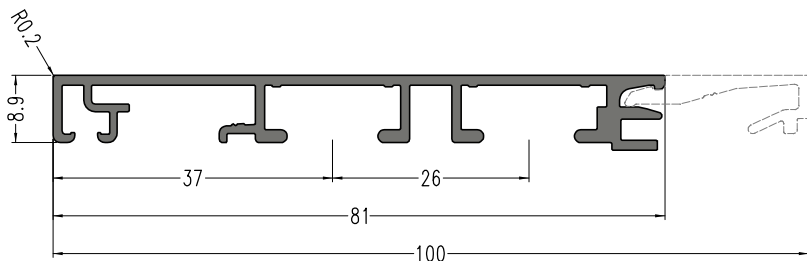



Symbol	Beschreibung / Description	
A 3080/0.5	Sprossen-Profil Glazing bar	6 mb
AT 3080/0.5	Sprossen-Profil Thermo Glazing bar Thermo	6 mb



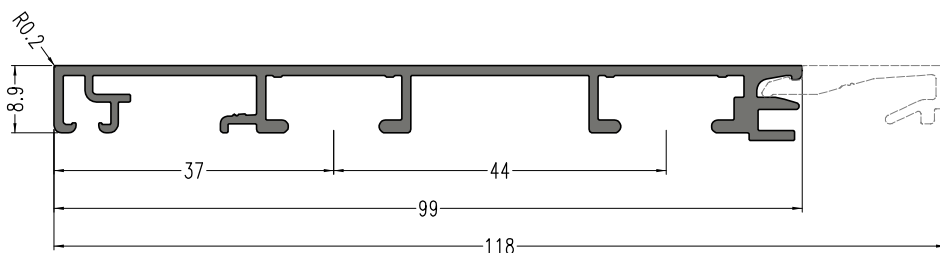
Symbol	Beschreibung / Description	
A 3080/7	Sprossen-Profil Glazing bar	6 mb
AT 3080/7	Sprossen-Profil Thermo Glazing bar Thermo	6 mb


Technische Informationen / technical informations:
 $R_{min} = 1640 \text{ mm}$
 $R < R_{min}$ auf Anfrage / on inquiry



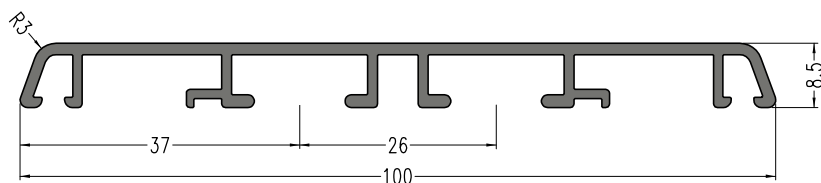
Symbol	Beschreibung / Description	
A 3081/100/25	Setzholz-Profil Mullion-profile	6 mb


Technische Informationen / technical informations:
 Glasleiste / Glas bead **A 6019/25**
 Dichtung / Gasket **AU 1024, AU 1026, AU 1027**

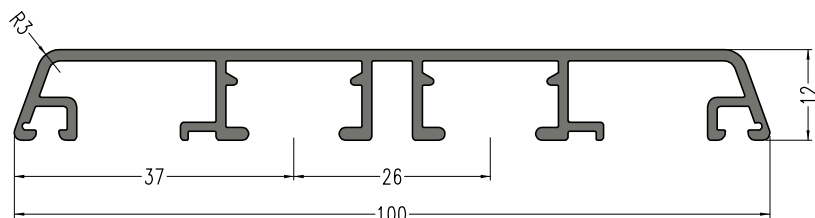



Symbol	Beschreibung / Description	
A 3099/118/25	Setzholz-Profil Mullion-profile	6 mb

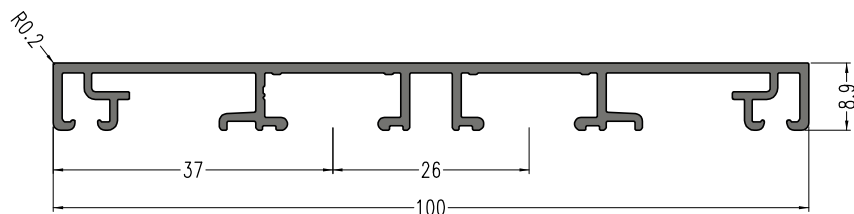
Technische Informationen / technical informations:
 Glasleiste / Glas bead **A 6019/25**
 Dichtung / Gasket **AU 1024, AU 1026, AU 1027**




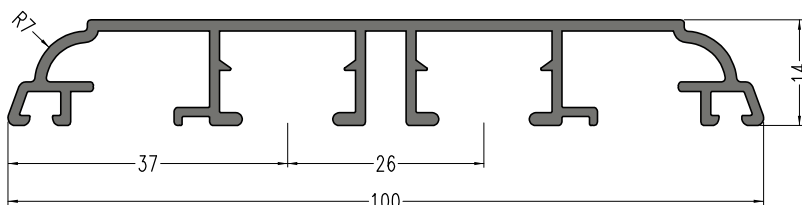
Symbol	Beschreibung / Description	
A 3100	Setzholz-Profil Mullion-profile	6 mb
AT 3100	Setzholz-Profil THERMO Mullion-profile THERMO	6 mb




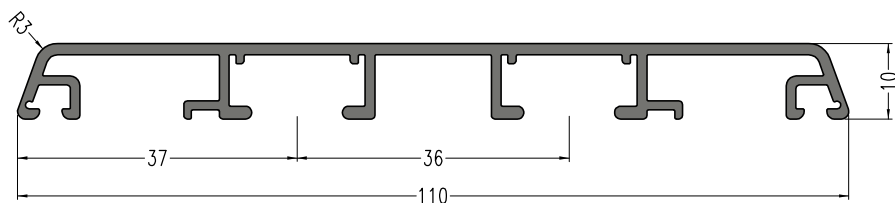
Symbol	Beschreibung / Description	
A 3100/12	Setzholz-Profil Mullion-profile	6 mb
AT 3100/12	Setzholz-Profil THERMO Mullion-profile THERMO	6 mb



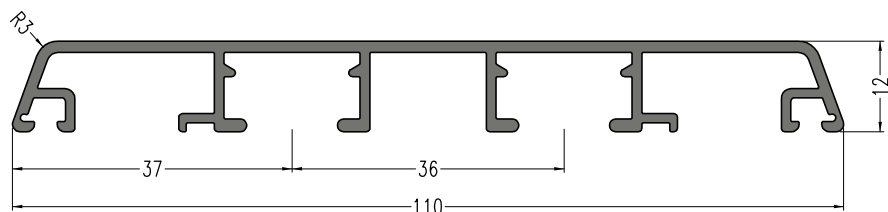
Symbol	Beschreibung / Description	
A 3100/25	Setzholz-Profil Mullion-profile	6 mb
AT 3100/25	Setzholz-Profil THERMO Mullion-profile THERMO	6 mb



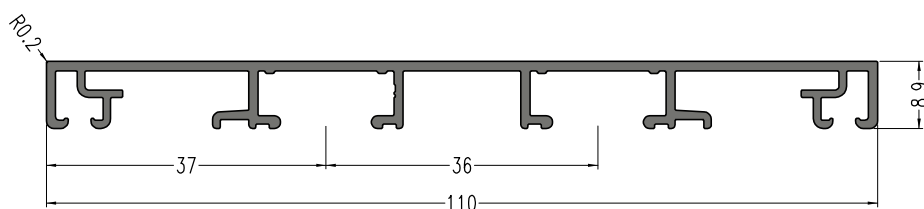
Symbol	Beschreibung / Description	
A 3100/7	Setzholz-Profil Mullion-profile	6 mb
AT 3100/7	Setzholz-Profil THERMO Mullion-profile THERMO	6 mb



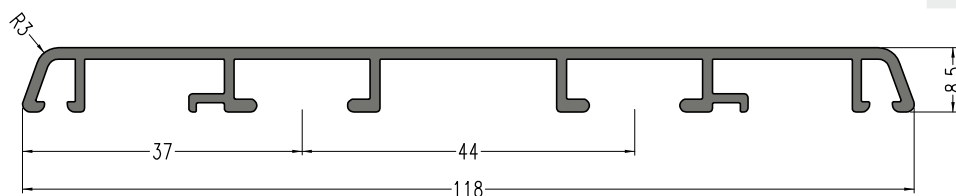
Symbol	Beschreibung / Description	
A 3110/10	Setzholz-Profil Mullion-profile	6 mb
AT 3110/10	Setzholz-Profil THERMO Mullion-profile THERMO	6 mb



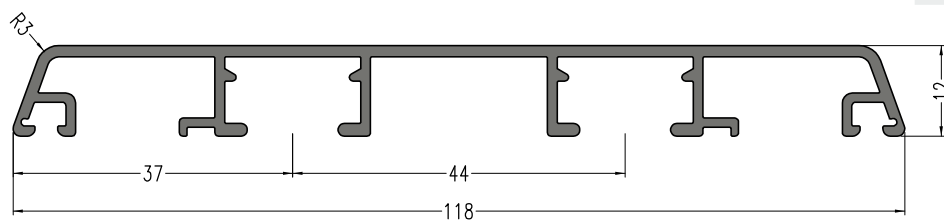
Symbol	Beschreibung / Description	
A 3110/12	Setzholz-Profil Mullion-profile	6 mb
AT 3110/12	Setzholz-Profil THERMO Mullion-profile THERMO	6 mb



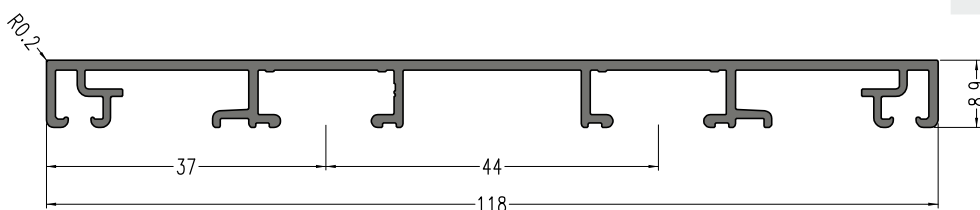
Symbol	Beschreibung / Description	
A 3110/25	Setzholz-Profil Mullion-profile	6 mb
AT 3110/25	Profil słupka THERMO Linear	6 mb



Symbol	Beschreibung / Description	
A 3118	Setzholz-Profil Mullion-profile	6 mb
AT 3118	Setzholz-Profil THERMO Mullion-profile THERMO	6 mb




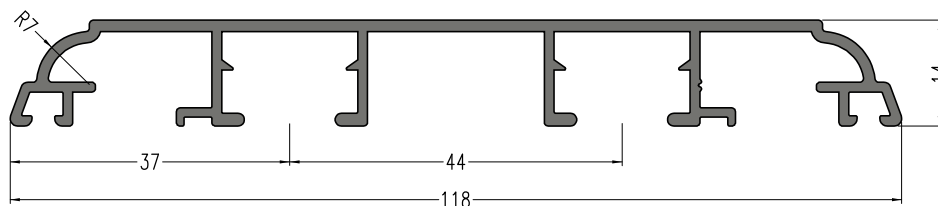
Symbol	Beschreibung / Description	
A 3118/12	Setzholz-Profil Mullion-profile	6 mb
AT 3118/12	Setzholz-Profil THERMO Mullion-profile THERMO	6 mb




Symbol	Beschreibung / Description	
A 3118/25	Setzholz-Profil Mullion-profile	6 mb
AT 3118/25	Setzholz-Profil THERMO Mullion-profile THERMO	6 mb

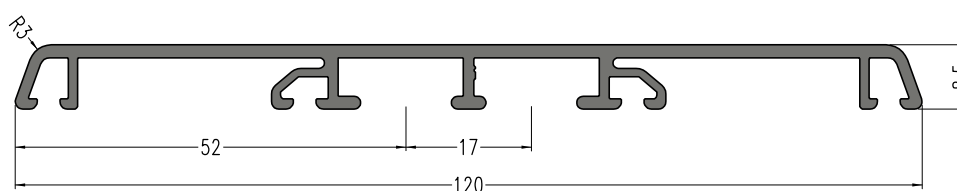
1:1


Symbol	Beschreibung / Description	
A 3118/7	Setzholz-Profil Mullion-profile	6 mb
AT 3118/7	Setzholz-Profil THERMO Mullion-profile THERMO	6 mb



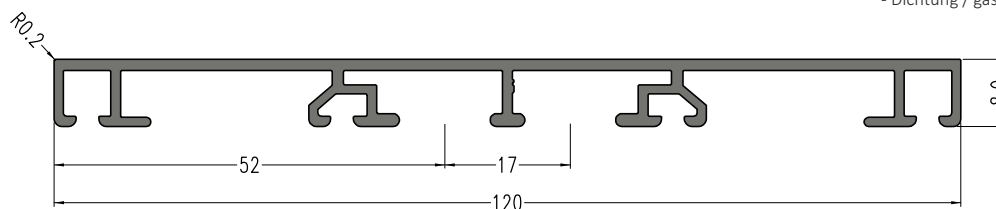
Symbol	Beschreibung / Description	
A 3120/SF	Setzholz-Profil Mullion-profile	6 mb


Technische Informationen / technical informations:
- Dichtung / gasket AU 3314

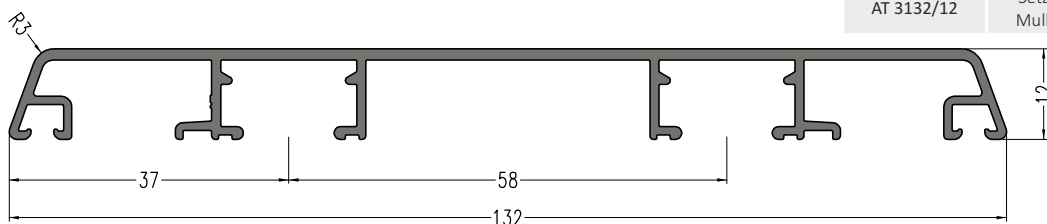



Symbol	Beschreibung / Description	
A 3120/25/SF	Setzholz-Profil Mullion-profile	6 mb

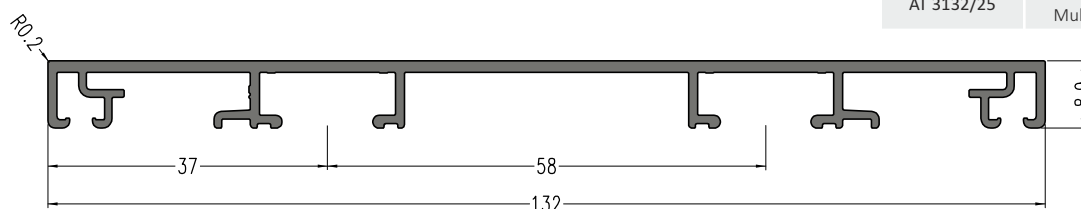
Technische Informationen / technical informations:
- Dichtung / gasket AU 3314




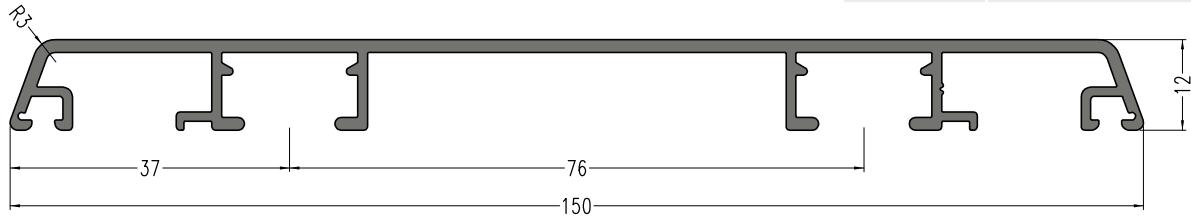
Symbol	Beschreibung / Description	
A 3132/12	Setzholz-Profil Mullion-profile	6 mb
AT 3132/12	Setzholz-Profil THERMO Mullion-profile THERMO	6 mb




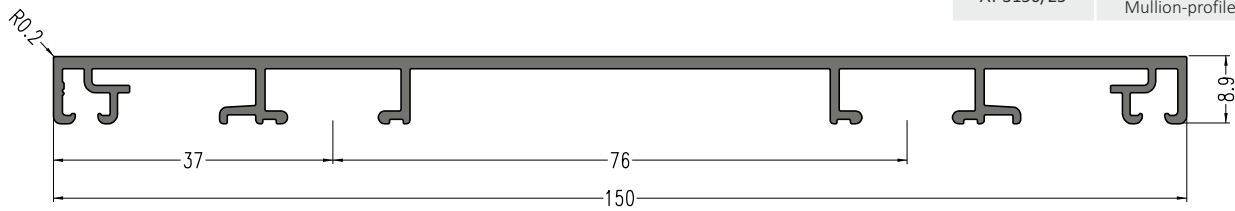
Symbol	Beschreibung / Description	
A 3132/25	Setzholz-Profil Mullion-profile	6 mb
AT 3132/25	Setzholz-Profil THERMO Mullion-profile THERMO	6 mb




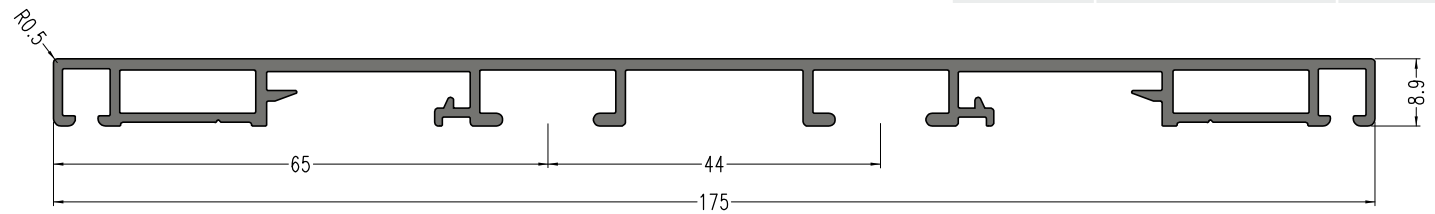
Symbol	Beschreibung / Description	
A 3150/12	Setzholz-Profil Mullion-profile	6 mb
AT 3150/12	Setzholz-Profil THERMO Mullion-profile THERMO	6 mb

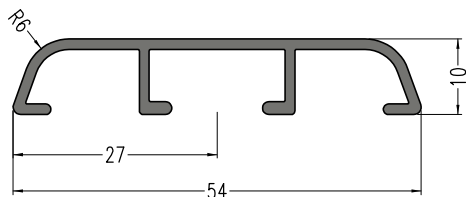


Symbol	Beschreibung / Description	
A 3150/25	Setzholz-Profil Mullion-profile	6 mb
AT 3150/25	Setzholz-Profil THERMO Mullion-profile THERMO	6 mb



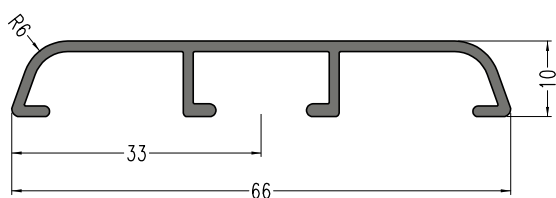
Symbol	Beschreibung / Description	
A 3175/9	Setzholz-Profil Mullion-profile	6 mb





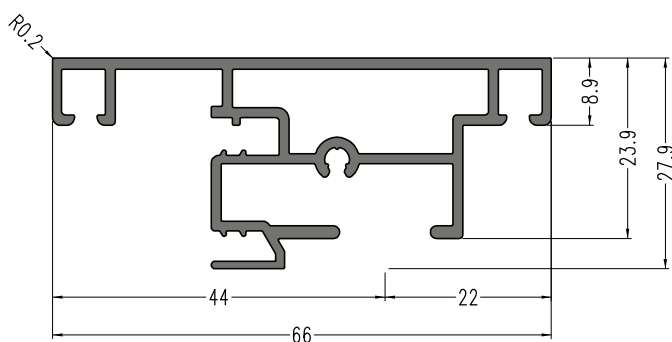
Symbol	Beschreibung / Description	
A 4054	Stulp-Profil Overlap-profile	6 mb

Technische Informationen / technical informations:
- Endkappe / End plug A 9402



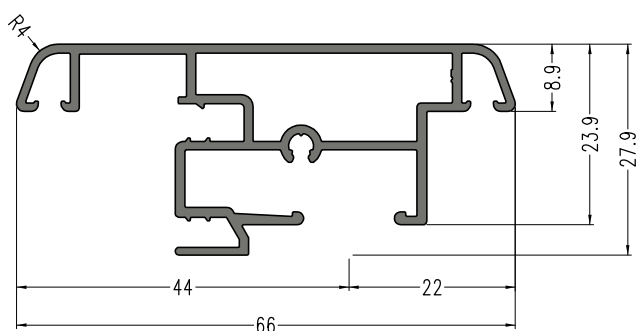
Symbol	Beschreibung / Description	
A 4066	Stulp-Profil Overlap-profile	6 mb

Technische Informationen / technical informations:
- Endkappe / End plug A 9401



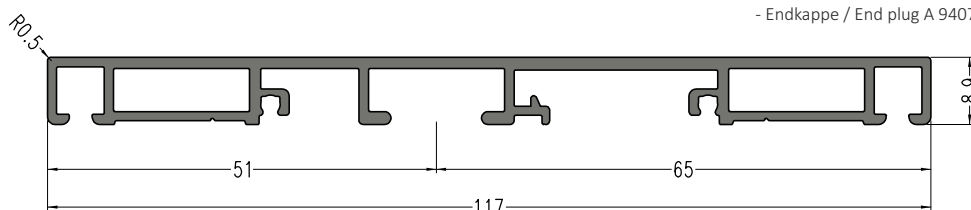
Symbol	Beschreibung / Description	
A 4066/25	Stulp-Profil Overlap-profile	6 mb
AT 4066/25	Stulp-Profil THERMO Overlap-profile THERMO	6 mb

Technische Informationen / technical informations:
- Endkappe / End plug A 9403L + A 9403P



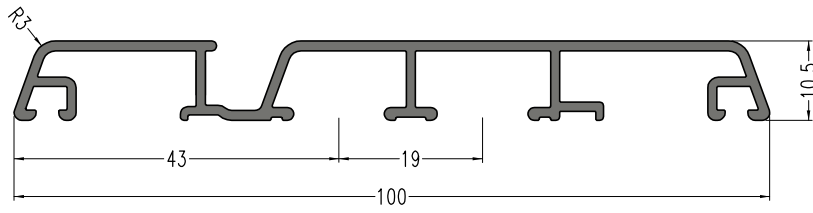
Symbol	Beschreibung / Description	
A 4066/28	Stulp-Profil Overlap-profile	6 mb
AT 4066/28	Stulp-Profil THERMO Overlap-profile THERMO	6 mb


Technische Informationen / technical informations:
- Endkappe / End plug A 9413L + A 9413P

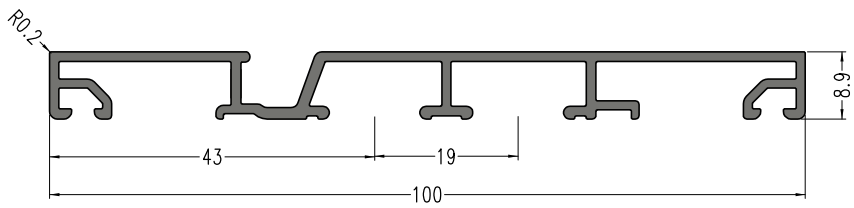



Symbol	Beschreibung / Description	
A 4117/9	Stulp-Profil Overlap-profile	6 mb

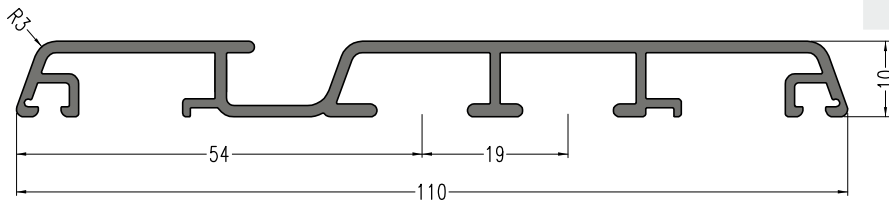
Technische Informationen / technical informations:
- Endkappe / End plug A 9407




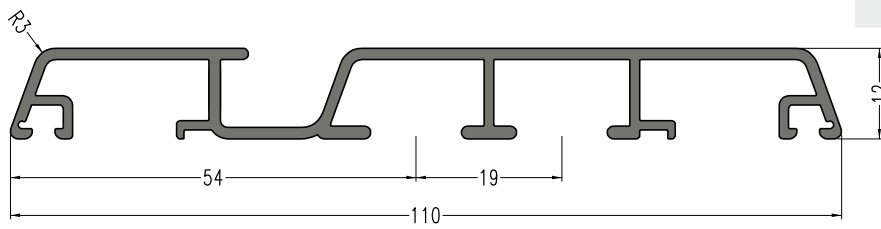
Symbol	Beschreibung / Description	
A 5100	Kämpfer-Profil Transom-profile	6 mb




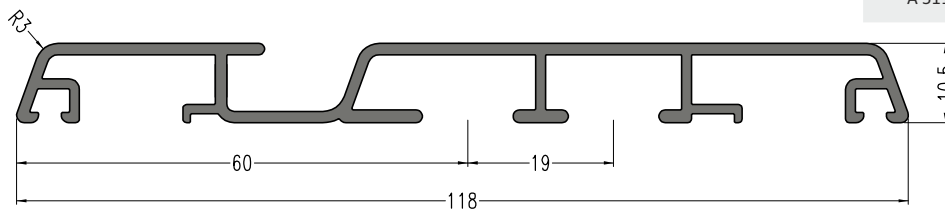
Symbol	Beschreibung / Description	
A 5100/25	Kämpfer-Profil Transom-profile	6 mb




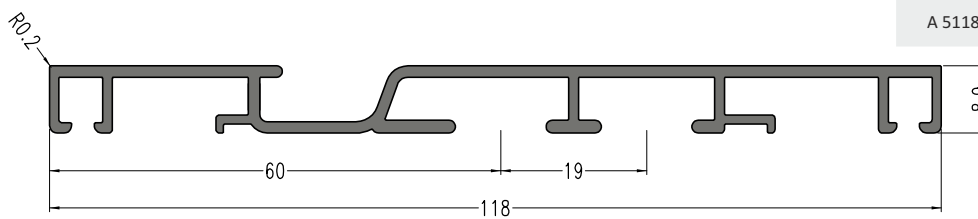
Symbol	Beschreibung / Description	
A 5110/10	Kämpfer-Profil Transom-profile	6 mb





Symbol	Beschreibung / Description	
A 5110/12	Kämpfer-Profil Transom-profile	6 mb



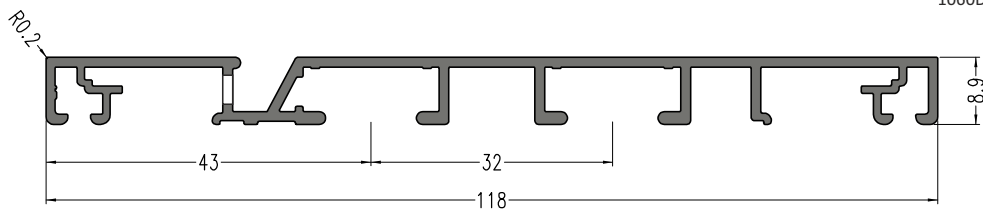
Symbol	Beschreibung / Description	
A 5118	Kämpfer-Profil Transom-profile	6 mb




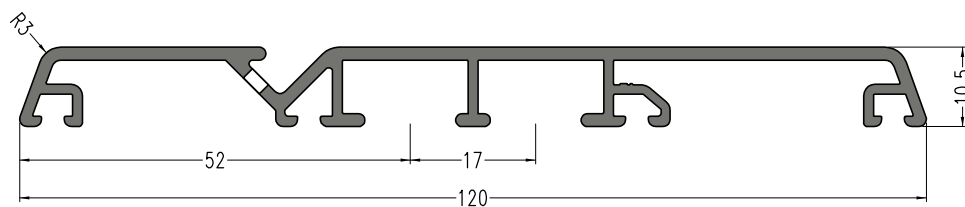
Symbol	Beschreibung / Description	
A 5118/25	Kämpfer-Profil Transom-profile	6 mb


Symbol	Beschreibung / Description	
A 5118/25/1	Kämpfer-Profil Transom-profile	6 mb

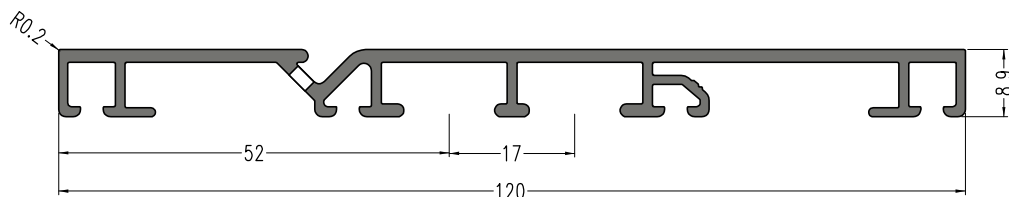
Technische Informationen / technical informations:
 Das Profil A 5118/25/1 ist mit Blendrahmen-Profil A 1060D/25 und A 1056/25 zu verwenden.
 Profile A 5118/25/1 should be used with frame profile A 1060D/25 and A 1056/25.

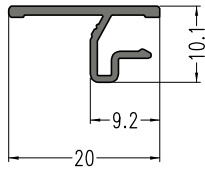



Symbol	Beschreibung / Description	
A 5120/SF	Kämpfer-Profil Transom-profile	6 mb

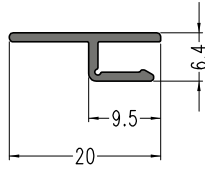



Symbol	Beschreibung / Description	
A 5120/25/SF	Kämpfer-Profil Transom-profile	6 mb

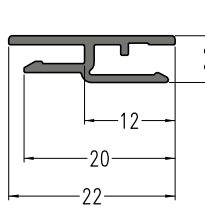





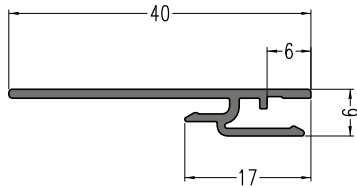
Symbol	Beschreibung / Description	
A 6020	H-Profil (Kopplungsprofil) H-profil (connection bar)	6 mb




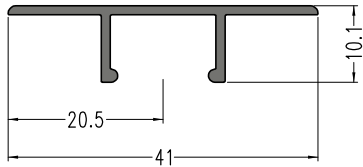
Symbol	Beschreibung / Description	
A 6020/1	H-Profil (Kopplungsprofil) H-profil (connection bar)	6 mb




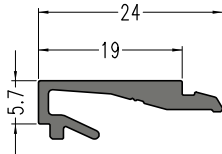
Symbol	Beschreibung / Description	
A 6022	H-Profil (Kopplungsprofil) H-profil (connection bar)	6 mb




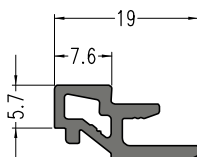
Symbol	Beschreibung / Description	
A 6040	H-Profil (Kopplungsprofil) H-profil (connection bar)	6 mb




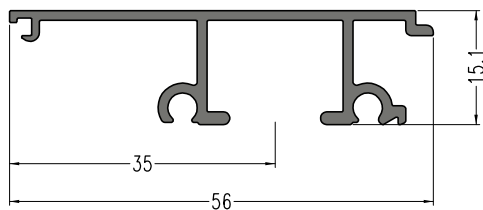
Symbol	Beschreibung / Description	
A 6041	T-Profil (Kopplungsprofil) T-profil (connection bar)	6 mb



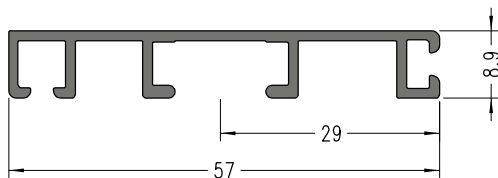
Symbol	Beschreibung / Description	
A 6019/25	Glasleiste Glas bead	6 mb



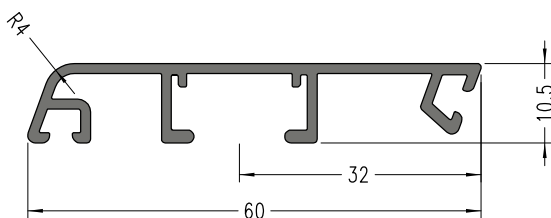
Symbol	Beschreibung / Description	
A 6008/25	Glasleiste Glas bead	6 mb



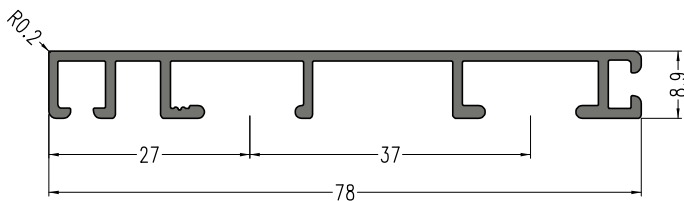
Symbol	Beschreibung / Description	
A 6056/9	Einlegerprofil Insert profile	6 mb



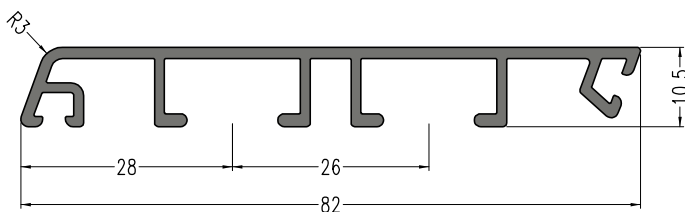
Symbol	Beschreibung / Description	
A 6057/0.5	Einlegerprofil Insert profile	6 mb



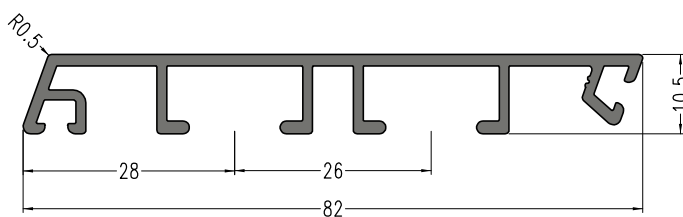
Symbol	Beschreibung / Description	
A 6060	Einlegerprofil Insert profile	6 mb



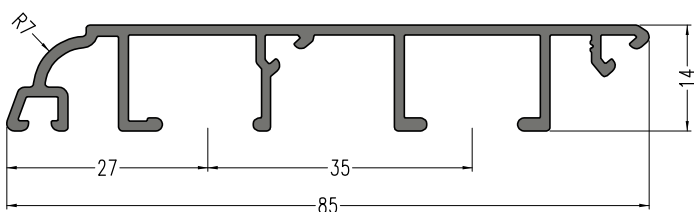
Symbol	Beschreibung / Description	
A 6078/25	Einlegerprofil Insert profile	6 mb
AT 6078/25	Einlegerprofil THERMO Insert profile THERMO	6 mb



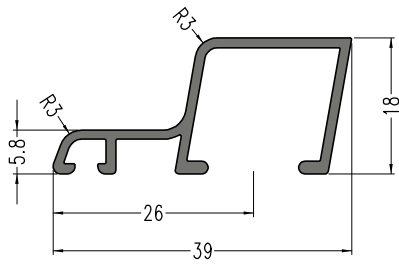
Symbol	Beschreibung / Description	
A 6082	Einlegerprofil Insert profile	6 mb
AT 6082	Einlegerprofil THERMO Insert profile THERMO	6 mb



Symbol	Beschreibung / Description	
A 6082/14/0.5	Einlegerprofil Insert profile	6 mb
AT 6082/14/0.5	Einlegerprofil THERMO Insert profile THERMO	6 mb

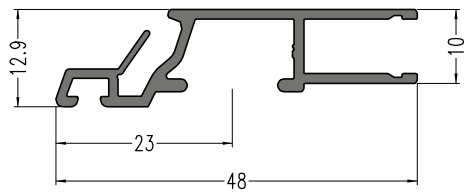


Symbol	Beschreibung / Description	
A 6085/7	Einlegerprofil Insert profile	6 mb
AT 6085/7	Einlegerprofil THERMO Insert profile THERMO	6 mb

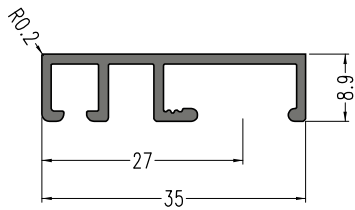


Symbol	Beschreibung / Description	
A 7039	Steinbank-Anschlussprofil Window sill connection-profile	6 mb

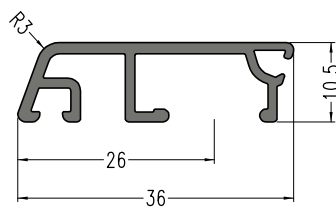
Technische Informationen / technical informations:
- Endkappe / End plug A9405L + A9405P



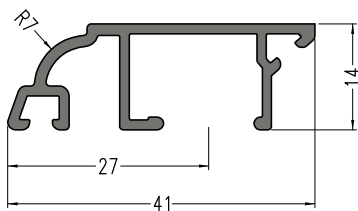
Symbol	Beschreibung / Description	
A 7047	Bauanschlussprofil Connection profile	6 mb



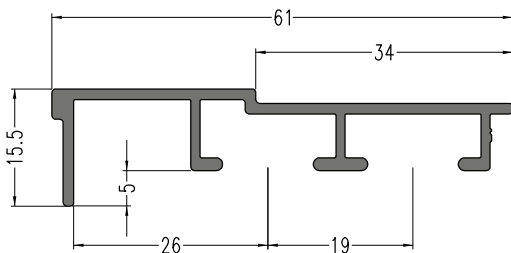
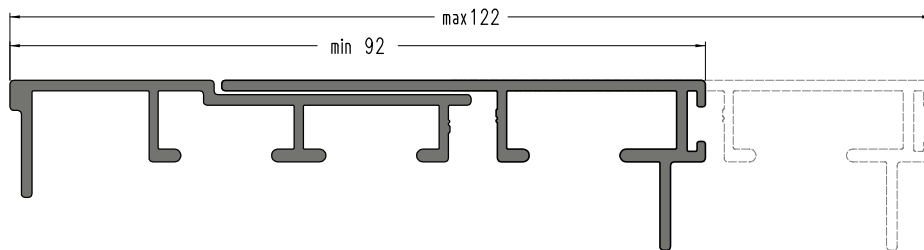
Symbol	Beschreibung / Description	
A 7035/25	Einlegerprofil Insert profile	6 mb
AT 7035/25	Einlegerprofil THERMO Insert profile THERMO	6 mb




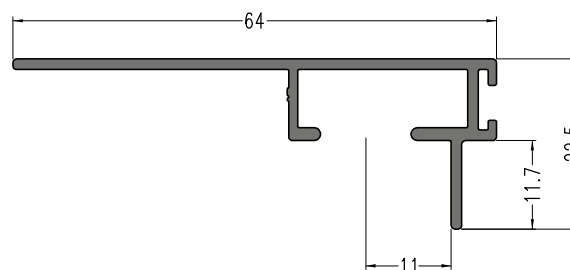
Symbol	Beschreibung / Description	
A 7036	Einlegerprofil Insert profile	6 mb
AT 7036	Einlegerprofil THERMO Insert profile THERMO	6 mb




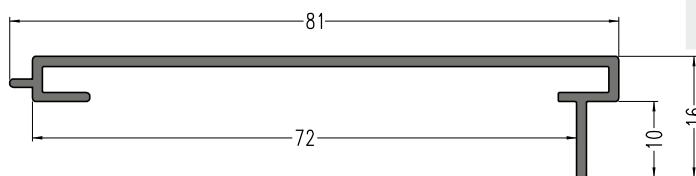
Symbol	Beschreibung / Description	
A 7041/7	Einlegerprofil Insert profile	6 mb
AT 7041/7	Einlegerprofil THERMO Insert profile THERMO	6 mb




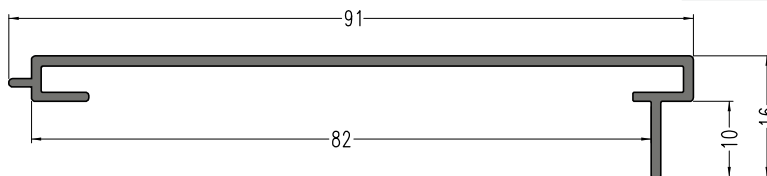
Symbol	Beschreibung / Description	
A 7061A	Abdeckprofil Cover profile	6 mb



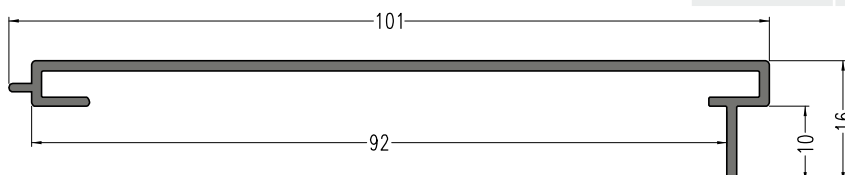
Symbol	Beschreibung / Description	
A 7064B	Abdeckprofil Cover profile	6 mb





Symbol	Beschreibung / Description	
A 7080	Abdeckprofil Cover profile	6 mb

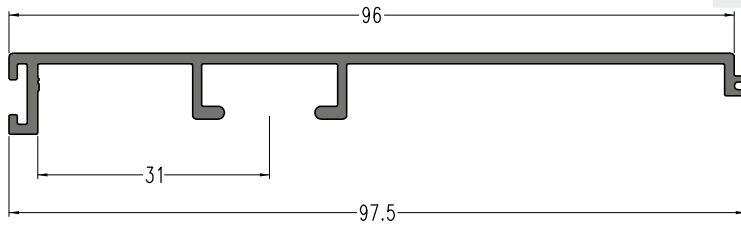



Symbol	Beschreibung / Description	
A 7090	Abdeckprofil Cover profile	6 mb

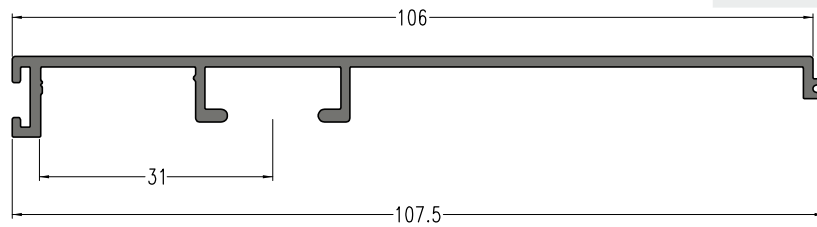



Symbol	Beschreibung / Description	
A 7100	Abdeckprofil Cover profile	6 mb

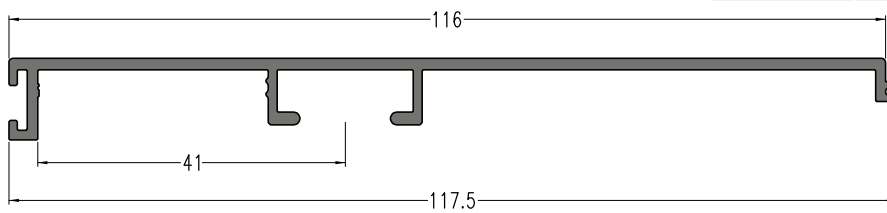
Symbol	Beschreibung / Description	
A 7097	Abdeckprofil Cover profile	6 mb




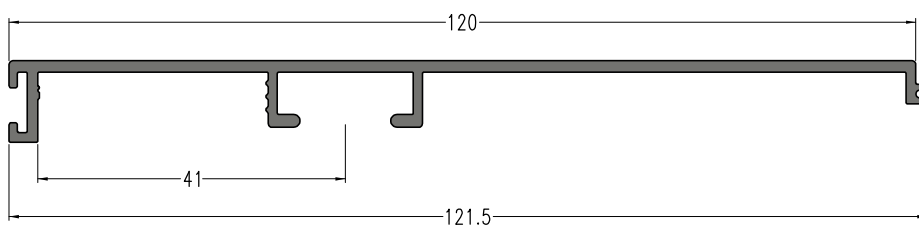
Symbol	Beschreibung / Description	
A 7107	Abdeckprofil Cover profile	6 mb

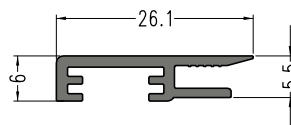
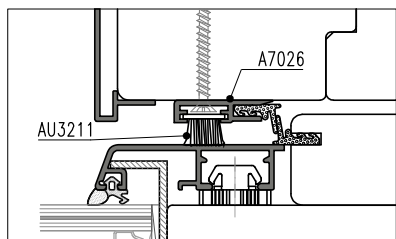



Symbol	Beschreibung / Description	
A 7117	Abdeckprofil Cover profile	6 mb



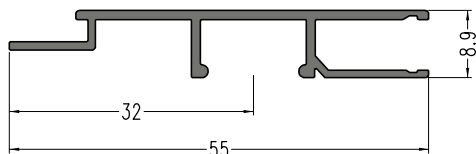
Symbol	Beschreibung / Description	
A 7121	Abdeckprofil Cover profile	6 mb




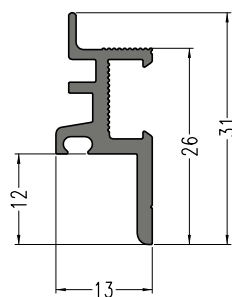



Symbol	Beschreibung / Description	
A7026	Mittelverschluss Second-level locking device	6 mb

Technische Informationen / technical informations:
- Dichtung / gasket AU 3211

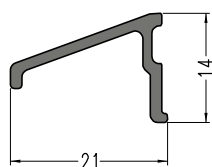


Symbol	Beschreibung / Description	
A 7055	Verbreiterungsprofil Widening profile	6 mb

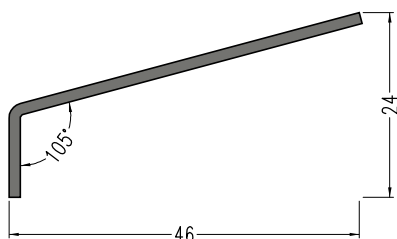



Symbol	Beschreibung / Description	
A7013	Festverglasung-Profil Fixed glazing-profile	6 mb

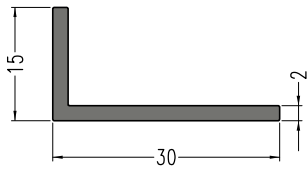
Technische Informationen / technical informations:
- Schraube / screw AF 5004
- Dichtung / Gasket U011



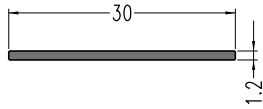
Symbol	Beschreibung / Description	
A 7020	Wetterschenkel Drip-profile	6 mb



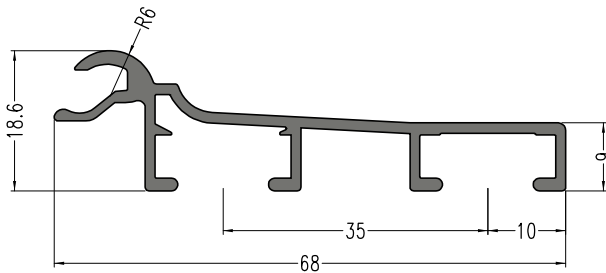
Symbol	Beschreibung / Description	
APK 12x48x2/105	ALU-Winkel Aluminium angles profil	6 mb



Symbol	Beschreibung / Description	
A 7030/15	ALU-Winkel Aluminium angles profil	6 mb

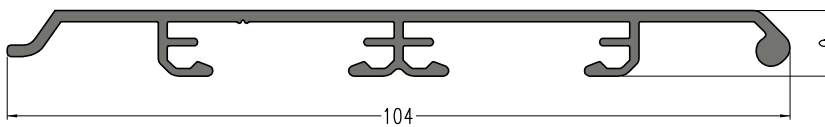


Symbol	Beschreibung / Description	
A 7030	ALU-Flachprofil Aluminium flat profil	6 mb

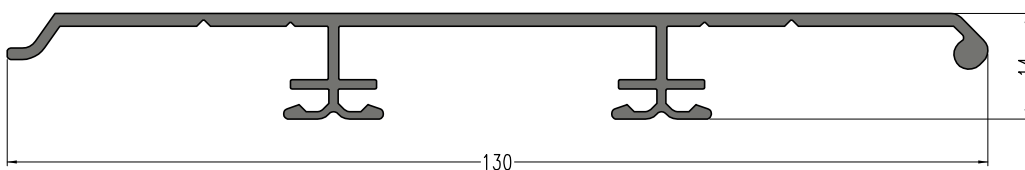


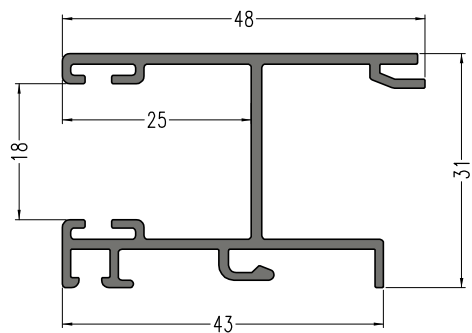
Symbol	Beschreibung / Description	
A 7068/7	Panel - Profil Panel - profil	6 mb


Symbol	Beschreibung / Description	
A 6104	Erker-Profil Bay window profile	6 mb



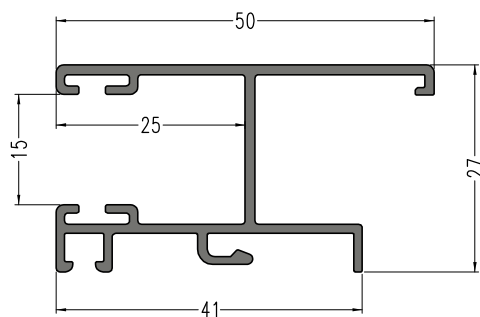
Symbol	Beschreibung / Description	
A 6129	Erker-Profil Bay window profile	6 mb






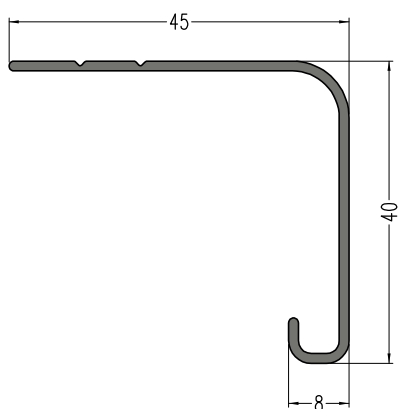
Symbol	Beschreibung / Description	
A 7048/18	Rollladenführungsprofil Rolling shutter guide	6 mb


Technische Informationen / technical informations:
- Endkappe / End plug A 9406L + A 9406P

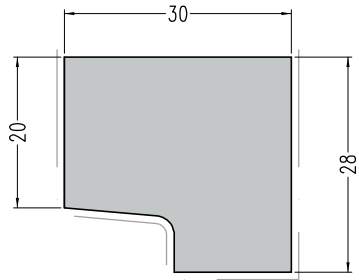


Symbol	Beschreibung / Description	
A 7050	Rollladenführungsprofil Rolling shutter guide	6 mb

Technische Informationen / technical informations:
- Endkappe / End plug A 9404L + A 9404P



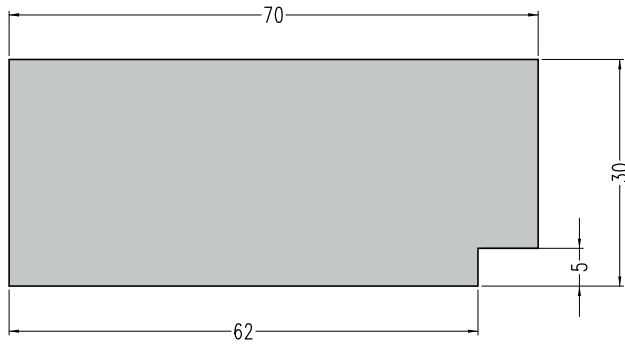
Symbol	Beschreibung / Description	
A 7045/40	Rollladeneinlaufprofil Roller-shutter run-in profile	6 mb



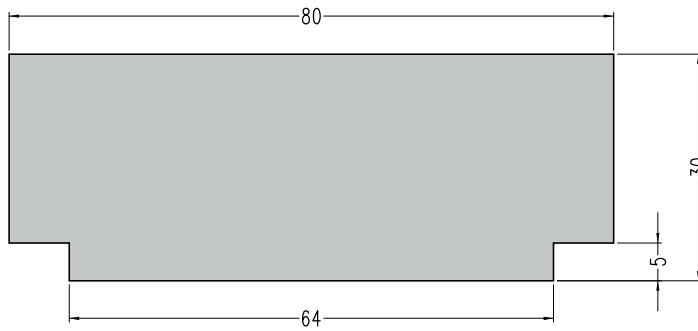
Symbol	Beschreibung / Description	
A 8028	Flügel - Isolator Sash - Insulator	2.1 mb

Technische Informationen / technical informations:

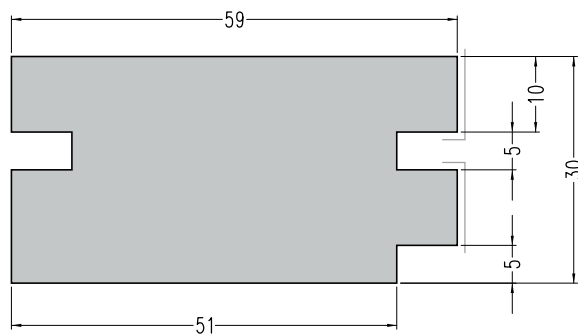
----- Oberfläche foliert RAL 7016
Surface foiled in RAL 7016



Symbol	Beschreibung / Description	
A 8070	Rahmen - Isolator Frame - Insulator	2.1 mb



Symbol	Beschreibung / Description	
A 8080	Pfosten - Isolator Mullion - Insulator	2.1 mb



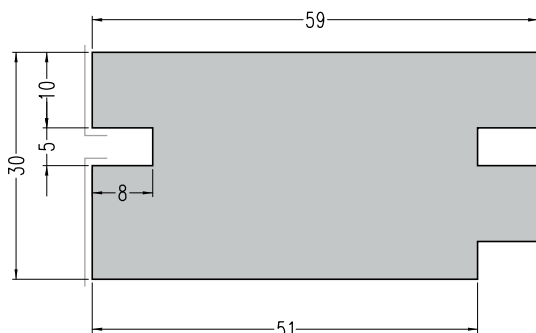
Symbol	Beschreibung / Description	
A 8059/10	Stulp - Isolator Overlap - Insulator	2.1 mb

Technische Informationen / technical informations:

----- Oberfläche foliert RAL 7016
Surface foiled in RAL 7016

Anwendung: Dichtung AU 2010

Application: Gasket AU 2010



Symbol	Beschreibung / Description	
A 8059/15	Stulp - Isolator Overlap - Insulator	2.1 mb

Technische Informationen / technical informations:

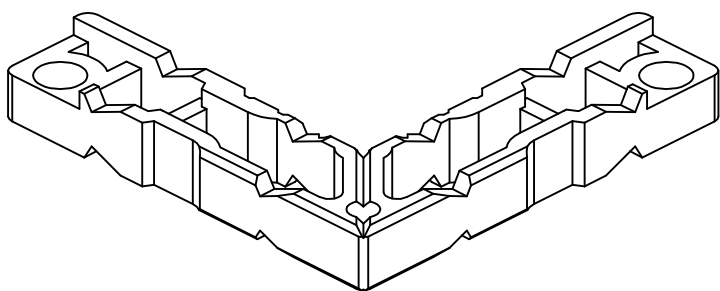
----- Oberfläche foliert RAL 7016
Surface foiled in RAL 7016

Anwendung: Dichtung AU 2015/20

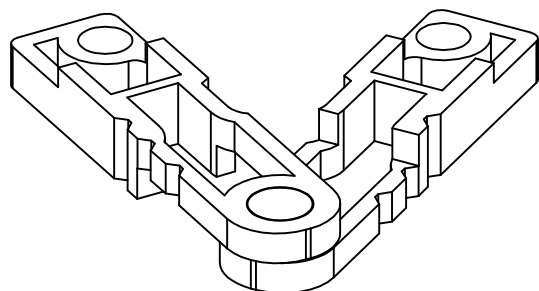
Application: Gasket AU 2015/20

4

Dichtungen und Zubehör List of gaskets and accessories

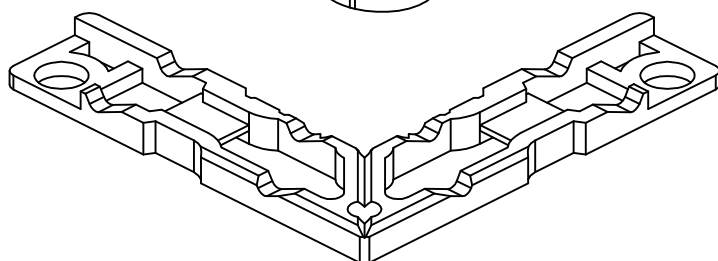


Symol	Beschreibung / Description	
A 9101	Eckwinkel Corner assembly bracket	100 St./pcs.

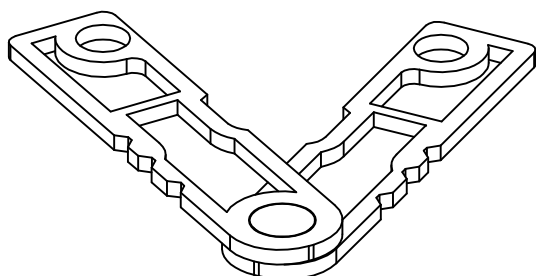


Symol	Beschreibung / Description	
A 9103	Eckwinkel Corner assembly bracket	100 St./pcs.

Technische Informationen / Technical informations:
min ∠ 36°



Symol	Beschreibung / Description	
A 9104	Eckwinkel Corner assembly bracket	100 St./pcs.



Symol	Beschreibung / Description	
A 9106	Eckwinkel Corner assembly bracket	100 St./pcs.

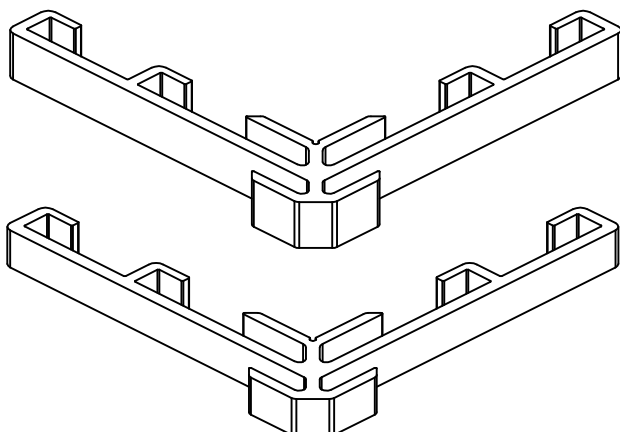
Technische Informationen / Technical informations:
min ∠ 36°



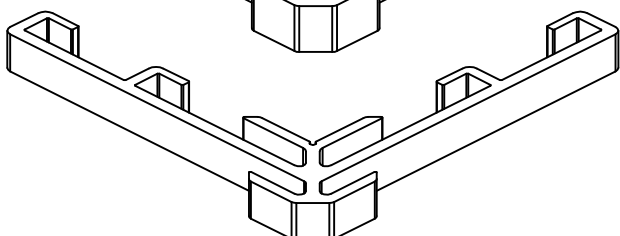
Symol	Beschreibung / Description	
A 9102	Exzenter für A9101 Eccentric clamp for A9101	100 St./pcs.



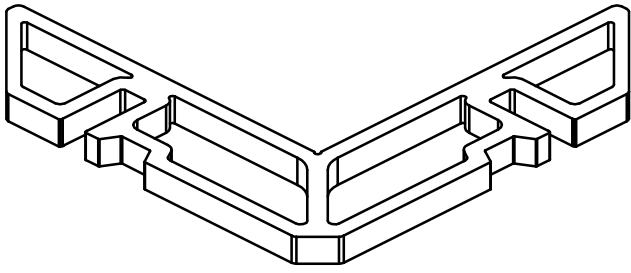
Symol	Beschreibung / Description	
A 9105	Exzenter für A9104 Eccentric clamp for A9104	100 St./pcs.



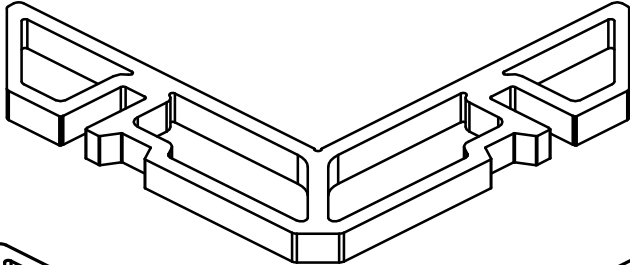
Symol	Beschreibung / Description	
A 9107/7.8	Eckwinkel Corner assembly bracket	100 St./pcs.



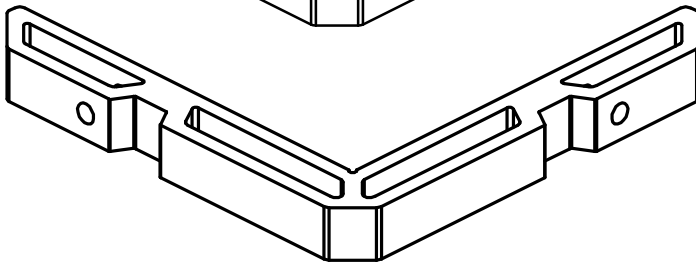
Symol	Beschreibung / Description	
A 9107/6.3	Eckwinkel Corner assembly bracket	100 St./pcs.



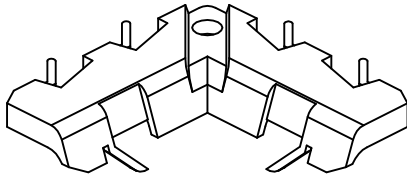
Symol	Beschreibung / Description	
A 9710	Eckwinkel Corner assembly bracket	100 St./pcs.



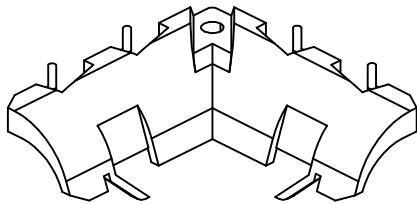
Symol	Beschreibung / Description	
A 9711	Eckwinkel Corner assembly bracket	100 St./pcs.



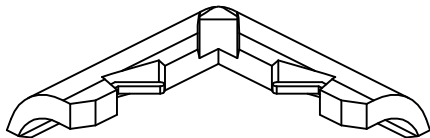
Symol	Beschreibung / Description	
A 9110	Eckwinkel Corner assembly bracket	100 St./pcs.



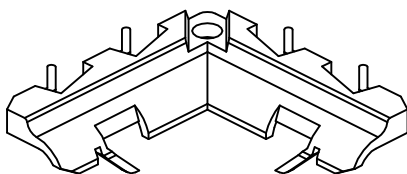
Symol	Beschreibung / Description	
A 9202	Aussteifungswinkel Cleat	100 St./pcs.



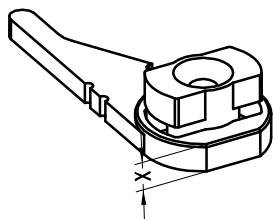
Symol	Beschreibung / Description	
A 9201	Aussteifungswinkel Cleat	100 St./pcs.




Symol	Beschreibung / Description	
A 9203	Aussteifungswinkel Cleat	100 St./pcs.



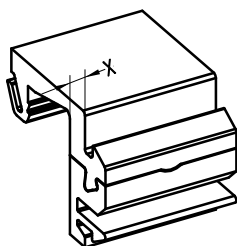
Symol	Beschreibung / Description	
A 9204	Aussteifungswinkel Cleat	100 St./pcs.




Symol	Beschreibung / Description	
A 931X	Drehhalter Assembly clip (turn)	500 St./pcs.

Technische Informationen / Technical informations:

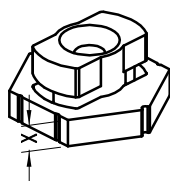
X = 2 mm Farbe blau / Color blue
 X = 3 mm Farbe schwarz / Color black
 X = 4 mm Farbe transparent (ohne Farbstoff) / Color transparent (without pigment)
 X = 5 mm Farbe grau / Color grey
 X = 6 mm Farbe braun / Color brown




Symol	Beschreibung / Description	
A 933X	Klipshalter-Schraubenlos Assembly clip (press) screwless	100 St./pcs.

Technische Informationen / Technical informations:

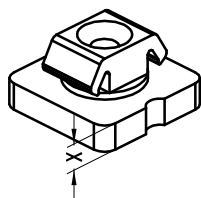
X = 4 mm Farbe blau / Color blue
 X = 5 mm Farbe schwarz / Color black




Symol	Beschreibung / Description	
A 932X	Drehhalter - Einbruchsicher Assembly clip (turn) anti-theft	500 St./pcs.

Technische Informationen / Technical informations:

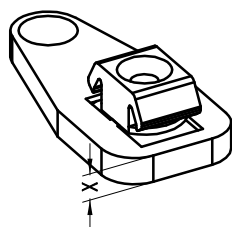
X = 4 - 5 mm




Symol	Beschreibung / Description	
A 935X	Drehklipshalter Assembly clip (turn-press)	500 St./pcs.

Technische Informationen / Technical informations:

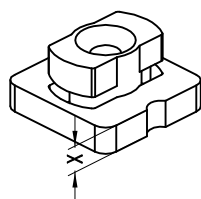
X = 2 mm Farbe blau / Color blue
 X = 3 mm Farbe schwarz / Color black
 X = 4 mm Farbe transparent (ohne Farbstoff) / Color transparent (without pigment)
 X = 5 mm Farbe grau / Color grey
 X = 6 mm Farbe braun / Color brown




Symol	Beschreibung / Description	
A 936X	Drehklipshalter Assembly clip (turn-press)	500 St./pcs.

Technische Informationen / Technical informations:

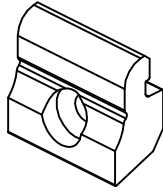
X = 2 - 13 mm




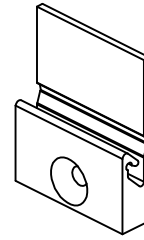
Symol	Beschreibung / Description	
A 937X	Drehhalter Assembly clip (turn)	500 St./pcs.


Technische Informationen / Technical informations:

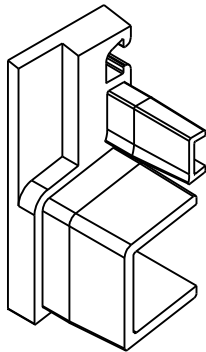
X = 2 mm Farbe blau / Color blue
 X = 3 mm Farbe schwarz / Color black
 X = 4 mm Farbe transparent (ohne Farbstoff) / Color transparent (without pigment)
 X = 5 mm Farbe grau / Color grey
 X = 6 mm Farbe braun / Color brown




Symol	Beschreibung / Description	
ZP 14	Halter Assembly clip	100 St./pcs.



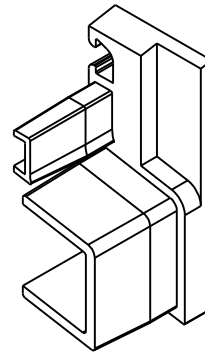
Symol	Beschreibung / Description	
ZP 21/40	Halter Assembly clip	100 St./pcs.




Symol	Beschreibung / Description	
A 9405L	Endkappe End plug	1 St./pcs.

Technische Informationen / Technical informations:

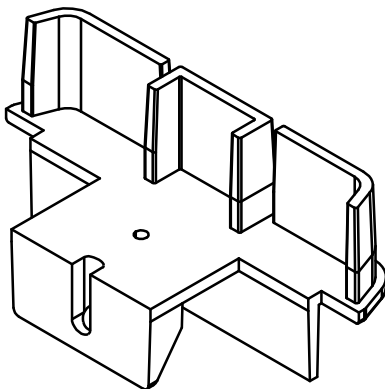
Farbe: Weiß, Dunkelgrau, Braun, Dunkelbraun, Hellgrau, Olive
Color: White, Dark grey, Brown, Dark brown, Grey, Olive




Symol	Beschreibung / Description	
A 9405P	Endkappe End plug	1 St./pcs.

Technische Informationen / Technical informations:

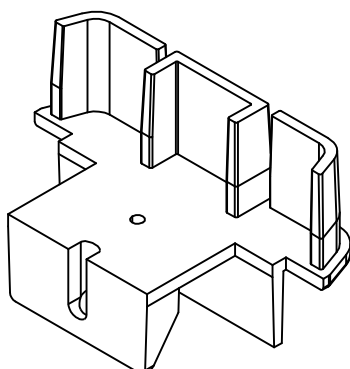
Farbe: Weiß, Dunkelgrau, Braun, Dunkelbraun, Hellgrau, Olive
Color: White, Dark grey, Brown, Dark brown, Grey, Olive




Symol	Beschreibung / Description	
A 9401	Endkappe-Stulp End plug - Overlap	1 St./pcs.

Technische Informationen / Technical informations:

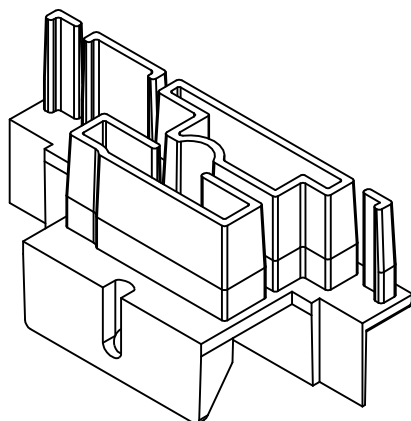
Farbe: Weiß, Dunkelgrau, Braun, Dunkelbraun, Hellgrau, Olive
Color: White, Dark grey, Brown, Dark brown, Grey, Olive



Symol	Beschreibung / Description	
A 9402	Endkappe-Stulp End plug - Overlap	1 St./pcs.

Technische Informationen / Technical informations:

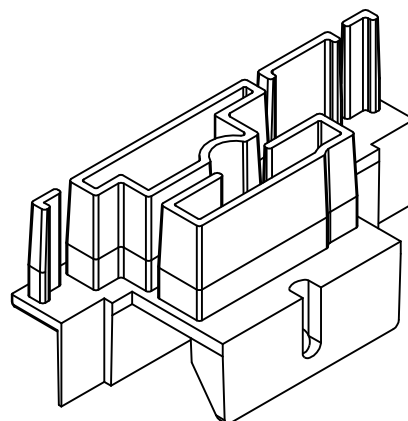
Farbe: Weiß, Dunkelgrau, Braun, Dunkelbraun, Hellgrau, Olive
Color: White, Dark grey, Brown, Dark brown, Grey, Olive



Symol	Beschreibung / Description	
A 9403L	Endkappe-Stulp End plug - Overlap	1 St./pcs.

Technische Informationen / Technical informations:

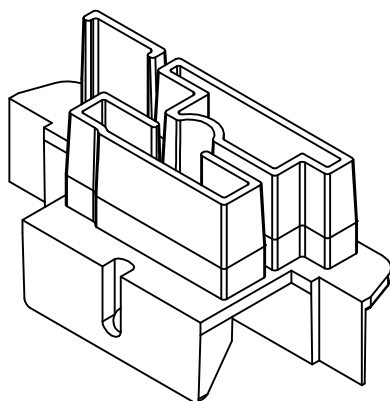
Farbe: Weiß, Dunkelgrau, Braun, Dunkelbraun, Hellgrau, Olive
Color: White, Dark grey, Brown, Dark brown, Grey, Olive



Symol	Beschreibung / Description	
A 9403P	Endkappe-Stulp End plug - Overlap	1 St./pcs.

Technische Informationen / Technical informations:

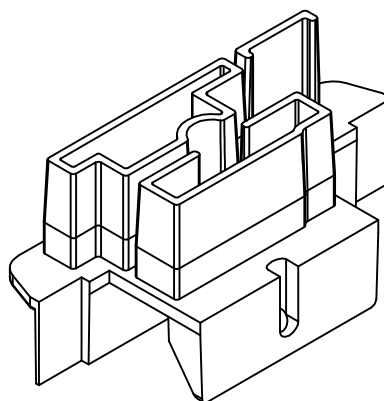
Farbe: Weiß, Dunkelgrau, Braun, Dunkelbraun, Hellgrau, Olive
Color: White, Dark grey, Brown, Dark brown, Grey, Olive



Symol	Beschreibung / Description	
A 9413L	Endkappe-Stulp End plug - Overlap	1 St./pcs.

Technische Informationen / Technical informations:

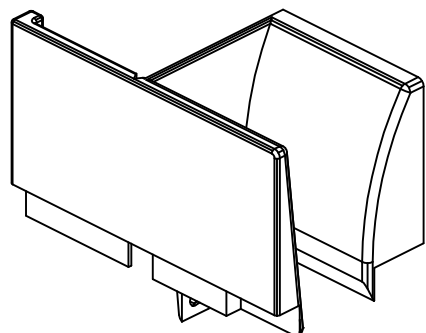
Farbe: Weiß, Dunkelgrau, Braun, Dunkelbraun, Hellgrau, Olive
Color: White, Dark grey, Brown, Dark brown, Grey, Olive



Symol	Beschreibung / Description	
A 9413P	Endkappe-Stulp End plug - Overlap	1 St./pcs.

Technische Informationen / Technical informations:

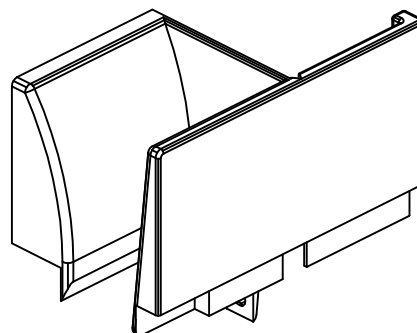
Farbe: Weiß, Dunkelgrau, Braun, Dunkelbraun, Hellgrau, Olive
Color: White, Dark grey, Brown, Dark brown, Grey, Olive



Symol	Beschreibung / Description	
A 9404L	Endkappe-Rolllade End plug - roller blind	1 St./pcs.

Technische Informationen / Technical informations:

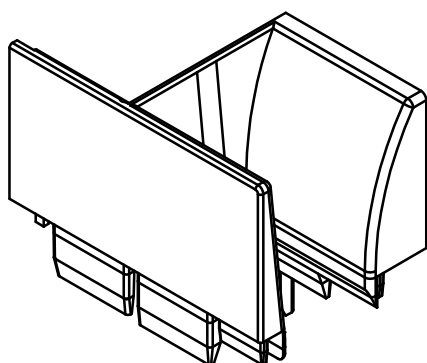
Farbe: Weiß, Dunkelgrau, Braun, Dunkelbraun, Hellgrau, Olive
Color: White, Dark grey, Brown, Dark brown, Grey, Olive




Symol	Beschreibung / Description	
A 9404P	Endkappe-Rolllade End plug - roller blind	1 St./pcs.

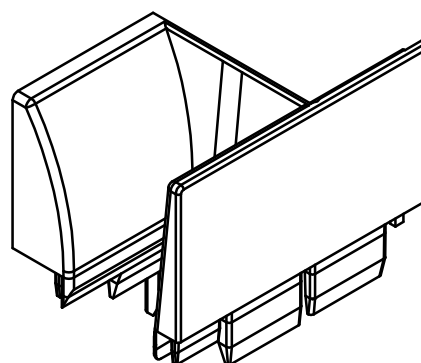
Technische Informationen / Technical informations:


Farbe: Weiß, Dunkelgrau, Braun, Dunkelbraun, Hellgrau, Olive
Color: White, Dark grey, Brown, Dark brown, Grey, Olive



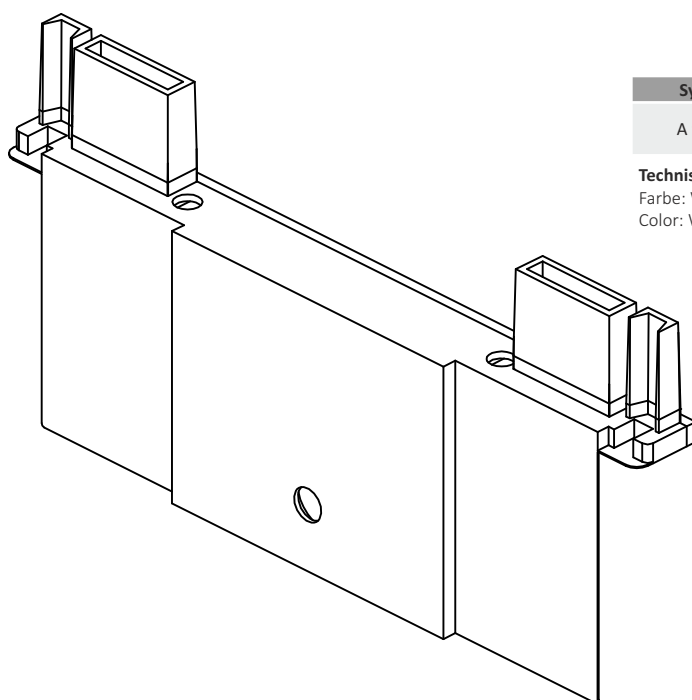
Symol	Beschreibung / Description	
A 9406L	Endkappe-Rolllade End plug - roller blind	1 St./pcs.


Technische Informationen / Technical informations:
 Farbe: Weiß, Dunkelgrau, Braun, Dunkelbraun, Hellgrau, Olive
 Color: White, Dark grey, Brown, Dark brown, Grey, Olive



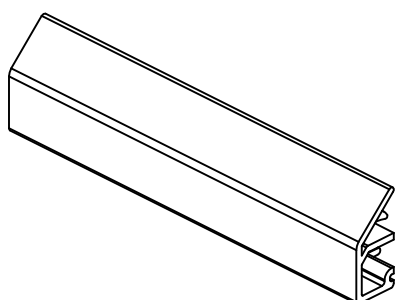
Symol	Beschreibung / Description	
A 9406P	Endkappe-Rolllade End plug - roller blind	1 St./pcs.


Technische Informationen / Technical informations:
 Farbe: Weiß, Dunkelgrau, Braun, Dunkelbraun, Hellgrau, Olive
 Color: White, Dark grey, Brown, Dark brown, Grey, Olive



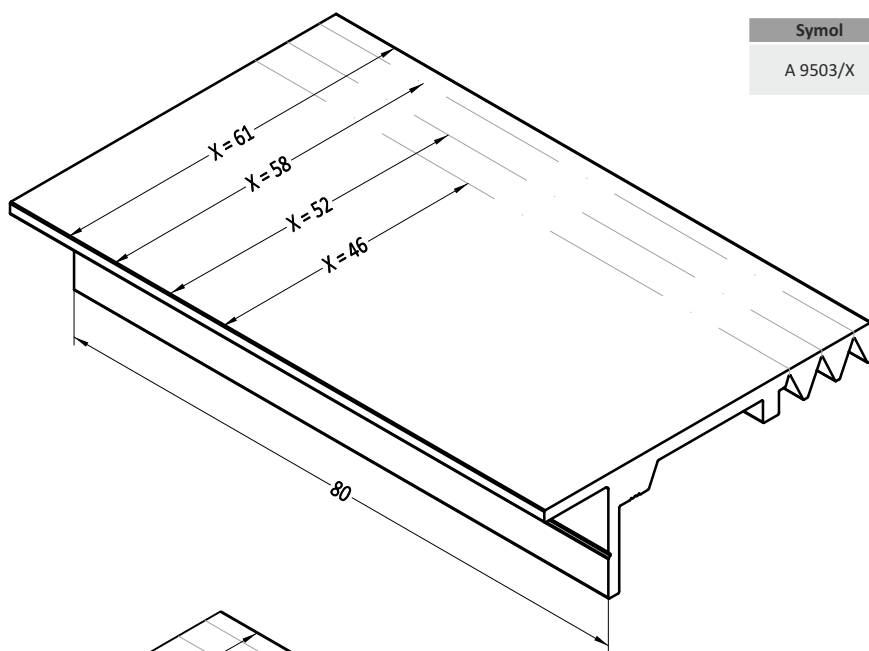
Symol	Beschreibung / Description	
A 9407	Endkappe-Stulp End plug - Overlap	1 St./pcs.

Technische Informationen / Technical informations:
 Farbe: Weiß, Dunkelgrau, Braun, Dunkelbraun, Hellgrau, Olive
 Color: White, Dark grey, Brown, Dark brown, Grey, Olive



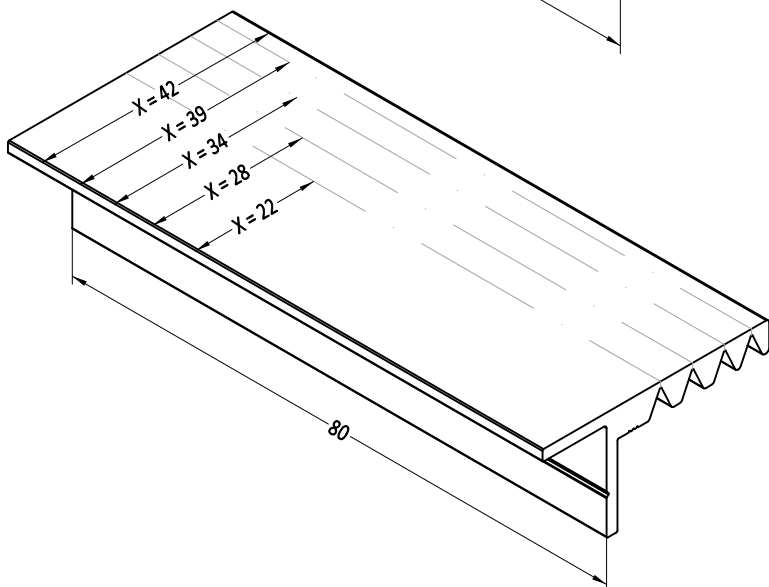
Symol	Beschreibung / Description	
A 9408	Endkappe - Wasserablauf End plug - water drainage	1 St./pcs.

Technische Informationen / Technical informations:
 Farbe: wie Aluprofile
 Color: as aluminum profiles



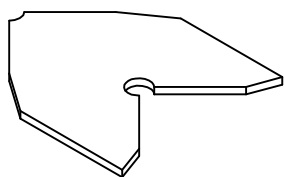
Symol	Beschreibung / Description	
A 9503/X	Glasauflage Glass Support	1 St./pcs.

X*	Glaspaket Glazed units
46 mm	42 - 48 mm
52 mm	48 - 54 mm
58 mm	54 - 61 mm
61 mm	61 - 64 mm

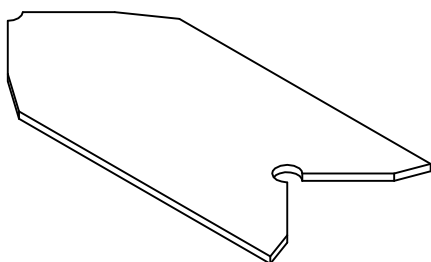


Symol	Beschreibung / Description	
A 9503/X	Glasauflage Glass Support	1 St./pcs.

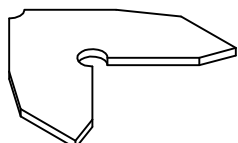
X*	Glaspaket Glazed units
22 mm	< 24 mm
28 mm	24 - 30 mm
34 mm	30 - 36 mm
39 mm	36 - 41 mm
42 mm	41 - 44 mm



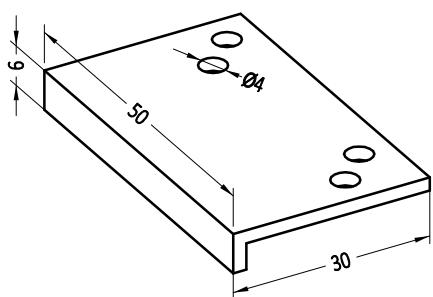
Symol	Beschreibung / Description	
A 9601	Alu-Aussteifungswinkel Alu-cleat	1 St./pcs.




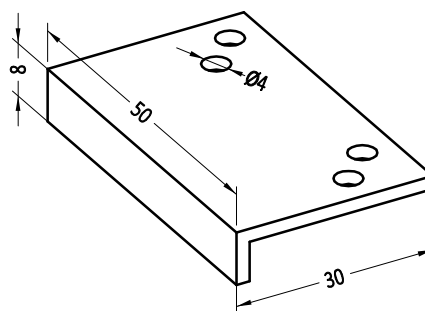
Symol	Beschreibung / Description	
A 9605	Alu-Aussteifungswinkel Alu-cleat	1 St./pcs.




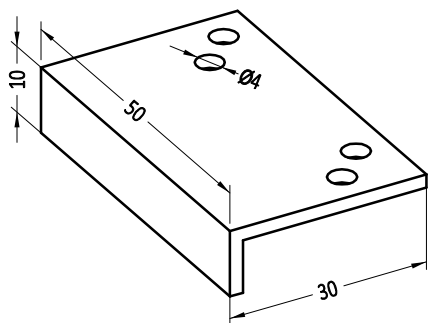
Symol	Beschreibung / Description	
A 9607	Alu-Aussteifungswinkel Alu-cleat	1 St./pcs.




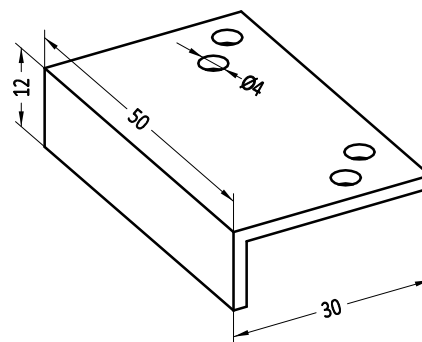
Symol	Beschreibung / Description	
A 9606	Winkelprofil - Festverglasung Alu-Bracket - fixed windows	1 St./pcs.




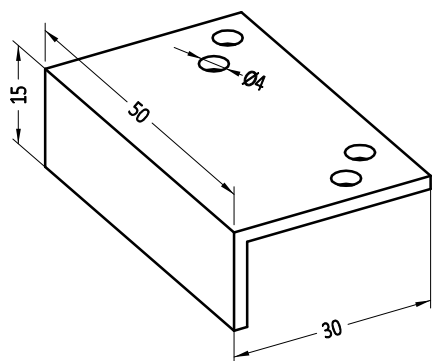
Symol	Beschreibung / Description	
A 9608	Winkelprofil - Festverglasung Alu-Bracket - fixed windows	1 St./pcs.




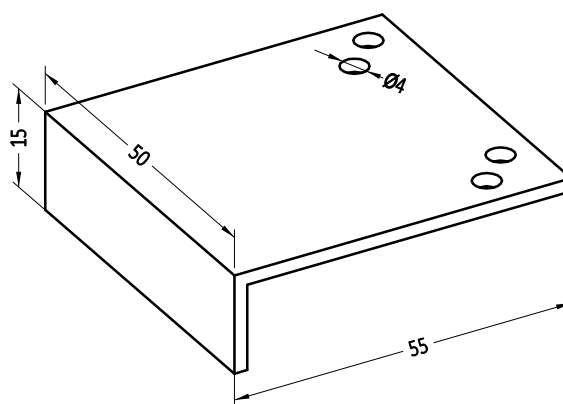
Symol	Beschreibung / Description	
A 9615/10	Winkelprofil - Festverglasung Alu-Bracket - fixed windows	1 St./pcs.




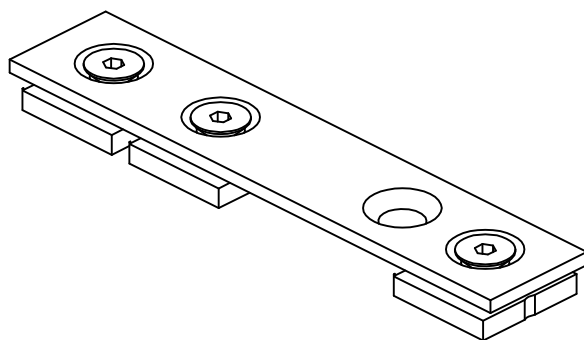
Symol	Beschreibung / Description	
A 9615/12	Winkelprofil - Festverglasung Alu-Bracket - fixed windows	1 St./pcs.




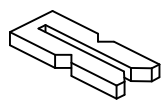
Symol	Beschreibung / Description	
A 9615	Winkelprofil - Festverglasung Alu-Bracket - fixed windows	1 St./pcs.




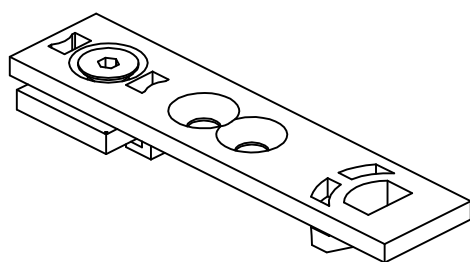
Symol	Beschreibung / Description	
A 9655/15	Winkelprofil - Festverglasung Alu-Bracket - fixed windows	1 St./pcs.




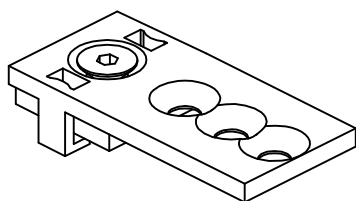
Symol	Beschreibung / Description	
A 9501	Mechanische Verbinder Connection bar	1 St./pcs.




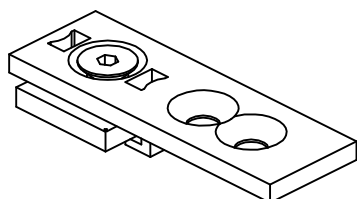
Symol	Beschreibung / Description	
A 9502	Verbinder - Sprossen Connection bar - crosspieces	1 St./pcs.




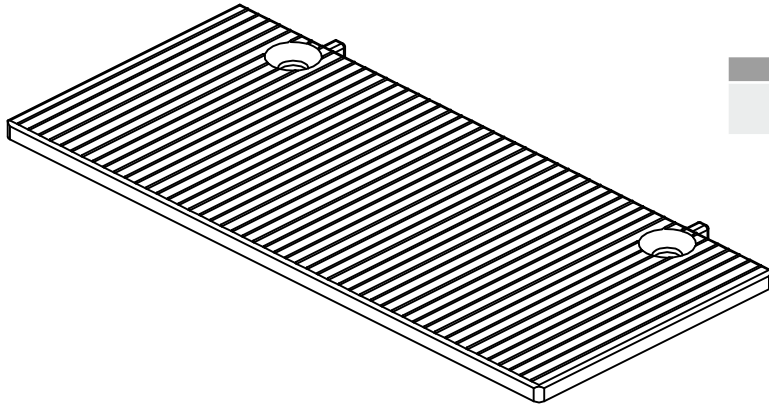
Symol	Beschreibung / Description	
A 9503	Mechanische Verbinder Connection bar	1 St./pcs.



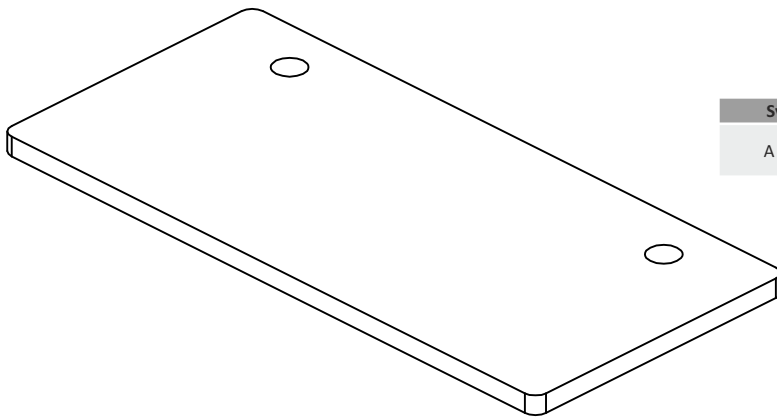
Symol	Beschreibung / Description	
A 9504	Mechanische Verbinder Connection bar	1 St./pcs.



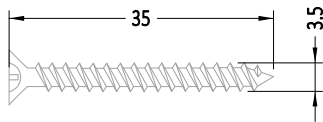
Symol	Beschreibung / Description	
A 9505	Mechanische Verbinder Connection bar	1 St./pcs.



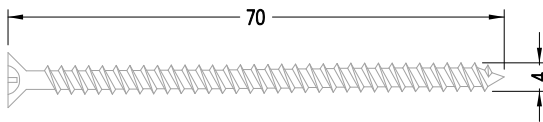
Symol	Beschreibung / Description	
A 9507	Glasauflage Glass Support	1 St./pcs.



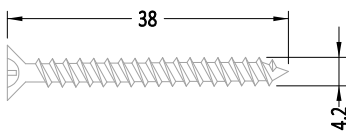
Symol	Beschreibung / Description	
A 9506	Glasauflage Glass Support	1 St./pcs.



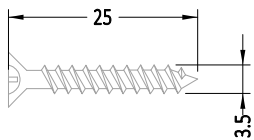
Symol	Beschreibung / Description	
A 9801	Schraube 3.5x35 A2 Screw 3.5x35 A2	100 St./pcs.



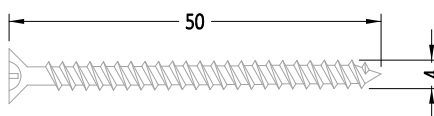
Symol	Beschreibung / Description	
A 9802	Schraube 4x70 A2 Screw 4x70 A2	100 St./pcs.



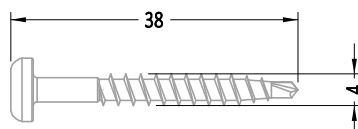
Symol	Beschreibung / Description	
A 9804	Schraube 3.5x25 A2 Screw 3.5x25 A2	100 St./pcs.



Symol	Beschreibung / Description	
A 9805	Schraube 3.5x25 A2 Screw 3.5x25 A2	100 St./pcs.



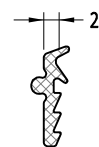
Symol	Beschreibung / Description	
A 9807	Schraube 4x50 A2 Screw 4x50 A2	100 St./pcs.



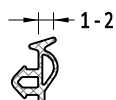
Symol	Beschreibung / Description	
A 9809	Schraube 4x38 A2 Screw 4x38 A2	100 St./pcs.



Symol	Beschreibung / Description	
AU 1001	Überschlagsdichtung Projection gasket	200 m 25 m

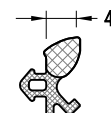


Symol	Beschreibung / Description	
AU 1002/9	Dichtung für Trockenverglasung Gasket for dry glazing	200 m 25 m



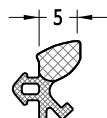
Symol	Beschreibung / Description	
AU 1002	Überschlagsdichtung Projection gasket	200 m 25 m

Technische Informationen / Technical informations:
Farbe schwarz, grau / Color black, grey



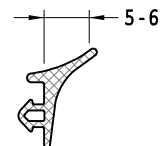
Symol	Beschreibung / Description	
AU 1004	Dichtung für Trockenverglasung Gasket for dry glazing	200 m 25 m

Technische Informationen / Technical informations:
Farbe schwarz, grau / Color black, grey



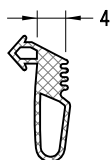
Symol	Beschreibung / Description	
AU 1005	Dichtung für Trockenverglasung Gasket for dry glazing	200 m 25 m

Technische Informationen / Technical informations:
Farbe schwarz, grau / Color black, grey

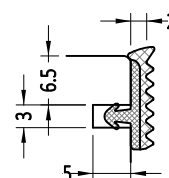


Symol	Beschreibung / Description	
AU 1007/9	Dichtung für Trockenverglasung Gasket for dry glazing	200 m 25 m

Technische Informationen / Technical informations:
Farbe schwarz, grau / Color black, grey

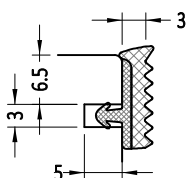


Symol	Beschreibung / Description	
AU 1014	Dichtung für Nassverglasung Gasket for wet glazing	200 m 25 m



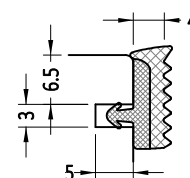
Symol	Beschreibung / Description	
AU 1102	Dichtung für Holzfalz Gasket for wood rebate	200 m 25 m

Technische Informationen / Technical informations:
Farbe schwarz, grau / Color black, grey



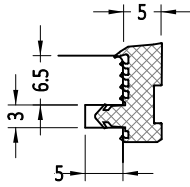
Symol	Beschreibung / Description	
AU 1103	Dichtung für Holzfalz Gasket for wood rebate	200 m 25 m

Technische Informationen / Technical informations:
Farbe schwarz, grau / Color black, grey

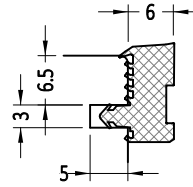


Symol	Beschreibung / Description	
AU 1104	Dichtung für Holzfalz Gasket for wood rebate	200 m 25 m

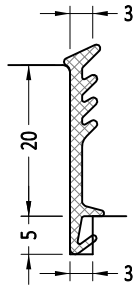
Technische Informationen / Technical informations:
Farbe schwarz, grau / Color black, grey



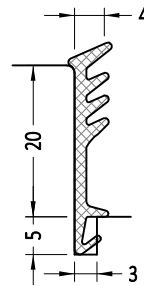
Symol	Beschreibung / Description	
AU 1105	Dichtung für Holzfalz Gasket for wood rebate	200 m 25 m



Symol	Beschreibung / Description	
AU 1106	Dichtung für Holzfalz Gasket for wood rebate	200 m 25 m

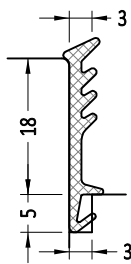


Symol	Beschreibung / Description	
AU 1113	Dichtung für Holzfalz Gasket for wood rebate	200 m 25 m

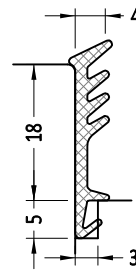


Symol	Beschreibung / Description	
AU 1114	Dichtung für Holzfalz Gasket for wood rebate	150 m 25 m

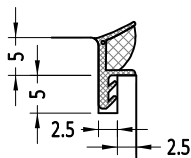
Technische Informationen / Technical informations:
Farbe schwarz, grau / Color black, grey



Symol	Beschreibung / Description	
AU 1123	Dichtung für Holzfalz Gasket for wood rebate	150 m 25 m

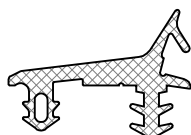



Symol	Beschreibung / Description	
AU 1124	Dichtung für Holzfalz Gasket for wood rebate	150 m 25 m



Symol	Beschreibung / Description	
AU 1130	Dichtung für Holzfalz Gasket for wood rebate	150 m 25 m

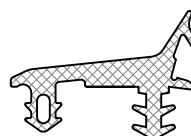
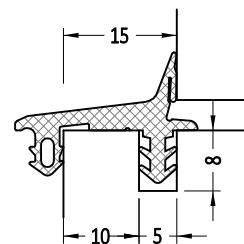
Technische Informationen / Technical informations:
Farbe schwarz, grau / Color black, grey




Symol	Beschreibung / Description	
AU 2010	Blendrahmendichtung Window frame gasket	100 m 25 m

Technische Informationen / Technical informations:

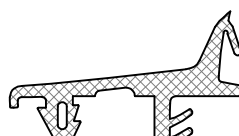
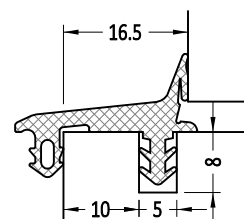
Farbe schwarz, grau / Color black, grey




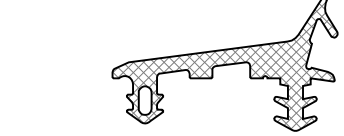
Symol	Beschreibung / Description	
AU 2010/17	Blendrahmendichtung Window frame gasket	100 m 25 m

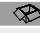
Technische Informationen / Technical informations:

Farbe schwarz, grau / Color black, grey



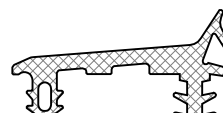
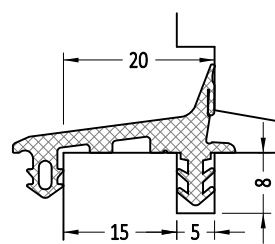
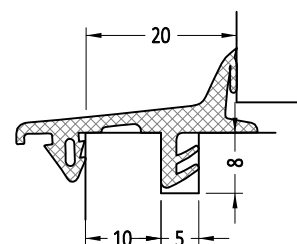
Symol	Beschreibung / Description	
AU 2010/20	Blendrahmendichtung Window frame gasket	100 m 25 m

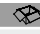


Symol	Beschreibung / Description	
AU 2015	Blendrahmendichtung Window frame gasket	100 m 25 m

Technische Informationen / Technical informations:

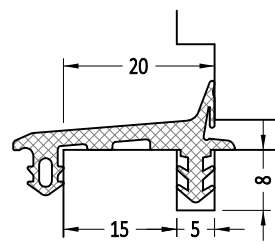
Farbe schwarz, grau / Color black, grey

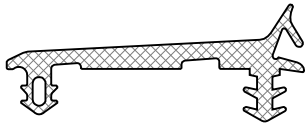



Symol	Beschreibung / Description	
AU 2015/20	Blendrahmendichtung Window frame gasket	100 m 25 m

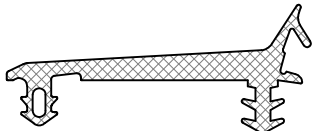
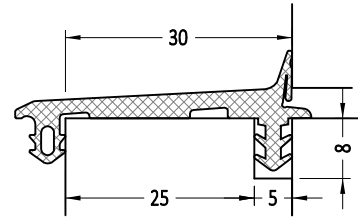
Technische Informationen / Technical informations:


Farbe schwarz, grau / Color black, grey

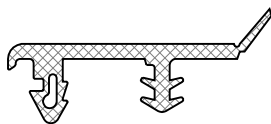
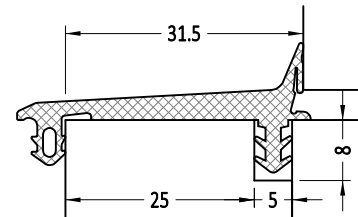





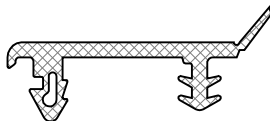
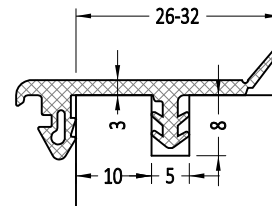
Symol	Beschreibung / Description	
AU 2025/20	Blendrahmendichtung Window frame gasket	100 m 25 m




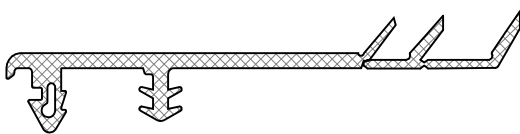
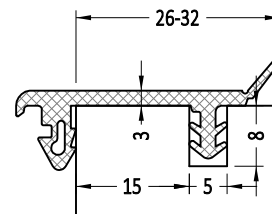
Symol	Beschreibung / Description	
AU 2025/31	Blendrahmendichtung Window frame gasket	100 m 25 m




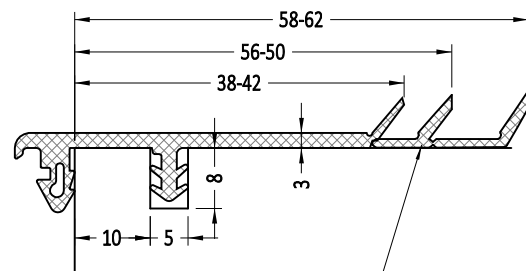
Symol	Beschreibung / Description	
AU 2110	Festverglasungsdichtung Fixed glazing gasket	60 m 20 m



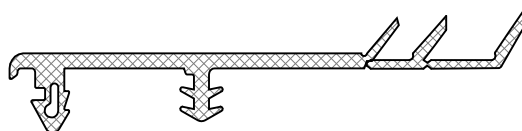
Symol	Beschreibung / Description	
AU 2115/20	Festverglasungsdichtung Fixed glazing gasket	60 m 20 m



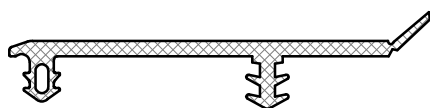
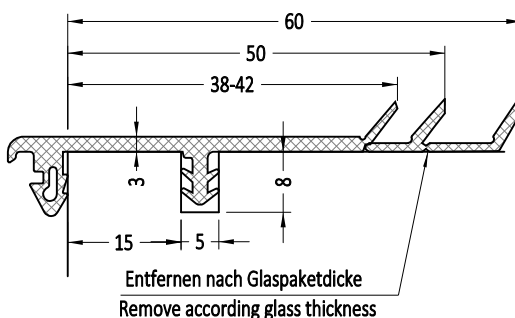
Symol	Beschreibung / Description	
AU 2110/62	Festverglasungsdichtung Fixed glazing gasket	60 m 20 m



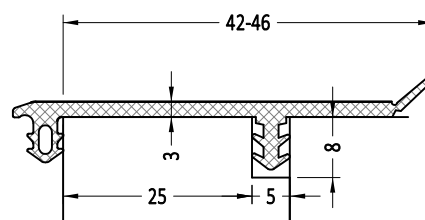
Entfernen nach Glaspaketdicke
Remove according glass thickness



Symol	Beschreibung / Description	
AU 2115/20/62	Festverglasungsdichtung Fixed glazing gasket	60 m 20 m



Symol	Beschreibung / Description	
AU 2125	Festverglasungsdichtung Fixed glazing gasket	60 m 20 m

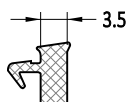


Symol	Beschreibung / Description	
AU 3001	Sprossendichtung Crosspiece - Glazing bars gasket	400 m 25 m

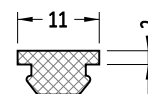


Symol	Beschreibung / Description	
AU 3004	Dichtung Gasket	400 m 25 m

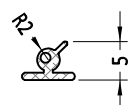
Technische Informationen / Technical informations:
Farbe schwarz, grau / Color black, grey



Symol	Beschreibung / Description	
AU 3002	Dichtung Gasket	300 m 25 m

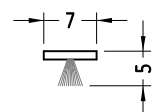


Symol	Beschreibung / Description	
AU 3011	Dichtung Gasket	200 m 25 m

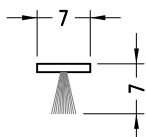


Symol	Beschreibung / Description	
AU 3105	Rolllandendichtung Roller blind gasket	300 m 25 m

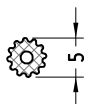
Technische Informationen / Technical informations:
Farbe grau / Color grey



Symol	Beschreibung / Description	
AU 3205	Bürstendichtung Brush-gasket	200 m 25 m



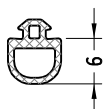
Symol	Beschreibung / Description	
AU 3207	Bürstendichtung Brush-gasket	200 m 25 m



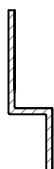
Symol	Beschreibung / Description	
AU 3305	Dichtung für Panel RETRO Gasket for panel RETRO	200 m 25 m



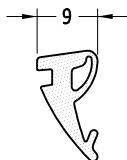
Symol	Beschreibung / Description	
AU 3307	Dichtung Gasket	200 m 25 m



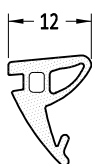
Symol	Beschreibung / Description	
AU 3504	Uszczelka	400 m 25 m



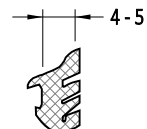
Symol	Beschreibung / Description	
AU 3600	Dichtung Gasket	1 m



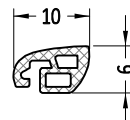
Symol	Beschreibung / Description	
AU 1024	Dichtung Gasket	200 m 25 m



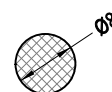
Symol	Beschreibung / Description	
AU 1027	Dichtung Gasket	200 m 25 m



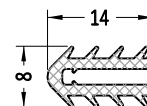
Symol	Beschreibung / Description	
AU 3304	Dichtung Gasket	100 m 25 m



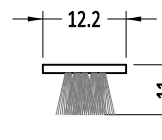
Symol	Beschreibung / Description	
AU 3306	Dichtung Gasket	100 m 25 m



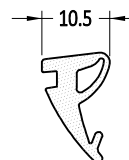
Symol	Beschreibung / Description	
AU 3308	Dichtung Gasket	100 m 25 m



Symol	Beschreibung / Description	
U 101	Dichtung Gasket	200 m 25 m



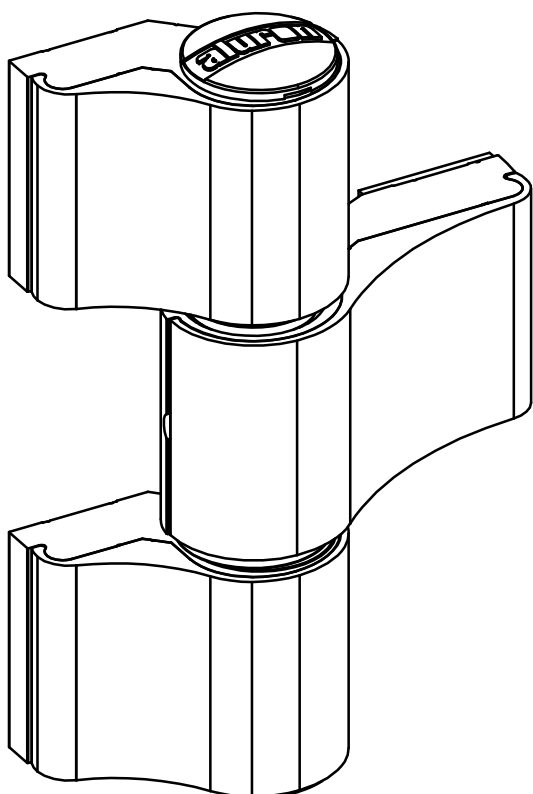
Symol	Beschreibung / Description	
AU 3211/12	Bürstendichtung Brush-gasket	1 m




Symol	Beschreibung / Description	
AU 1026	Dichtung Gasket	200 m 25 m



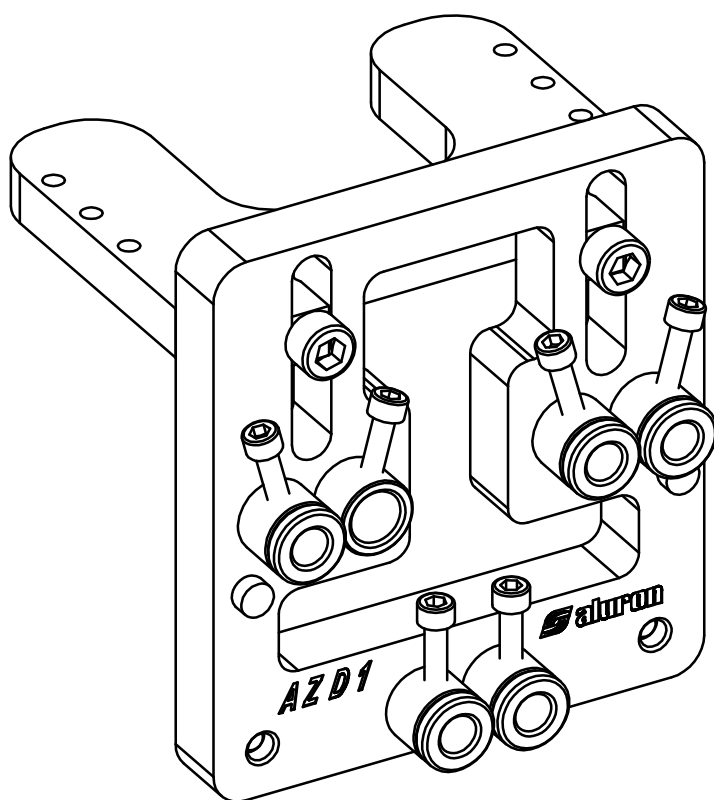
Symol	Beschreibung / Description	
U 011	Dichtung für A 7013 Gasket for A 7013	200 m 25 m




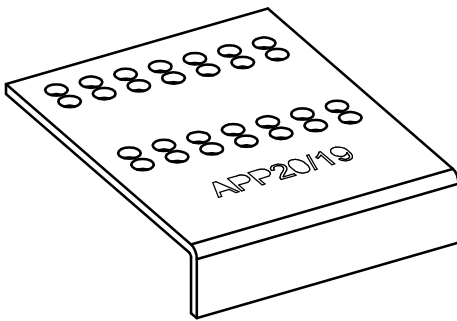
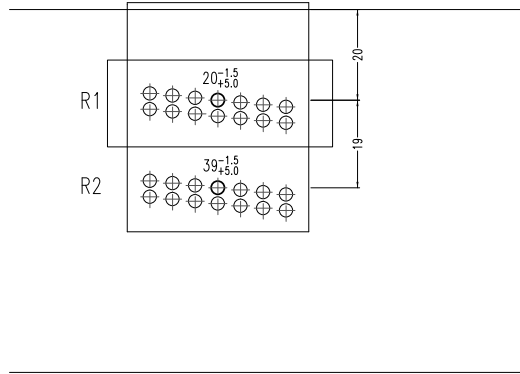
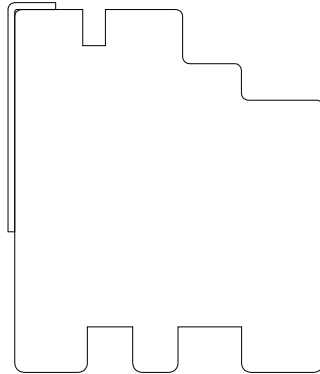
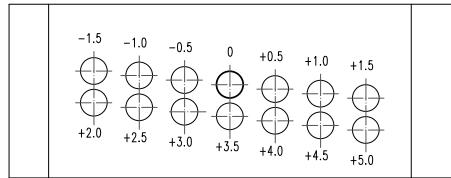
Symol	Beschreibung / Description	
AZD 1	Band Hinge	1 St./pcs.

Zum Satz gehören / Parts of the set:

- Band / Hinge
- Montageschrauben / mounting screws
- Turboschrauben / turbo-screws
- Distanz / spacers

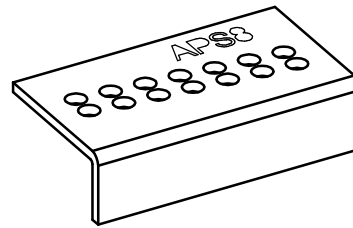


Symol	Beschreibung / Description	
NAZD 1	Bohrschablone AZD-1 Pattern AZD-1	1 St./pcs.



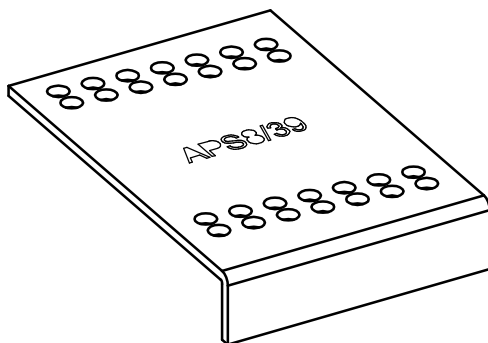
Symol	Beschreibung / Description	
APR 20/19	Bohrschablone für Rahmen Drill pattern for Frame	1 St./pcs.

R1 = Rahmen 66 mm
R1 + R2 = Rahmen 86 mm, 96 mm



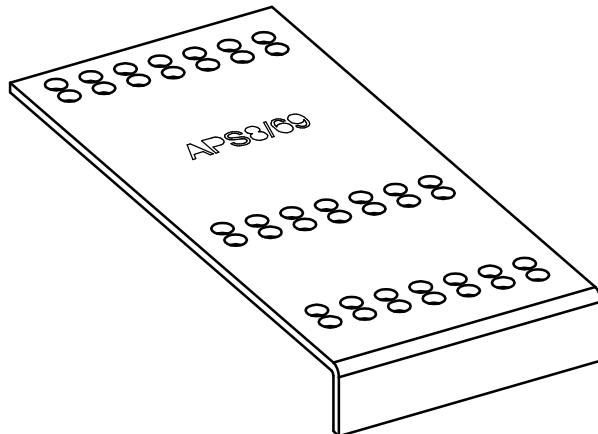
Symol	Beschreibung / Description	
APS 8	Bohrschablone für Flügel Drill pattern for Sash	1 St./pcs.

R1 = Flügel 41 mm



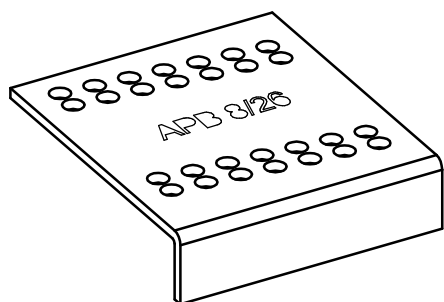
Symol	Beschreibung / Description	
APS 8/39	Bohrschablone für Flügel Drill pattern for Sash	1 St./pcs.


R1 + R2 = Flügel 66 mm



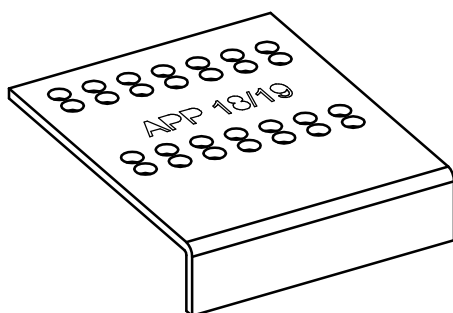
Symol	Beschreibung / Description	
APS 8/69	Bohrschablone für Flügel Drill pattern for Sash	1 St./pcs.


R1 + R2 = Flügel 80 mm
R1 + R3 = Flügel 92 mm



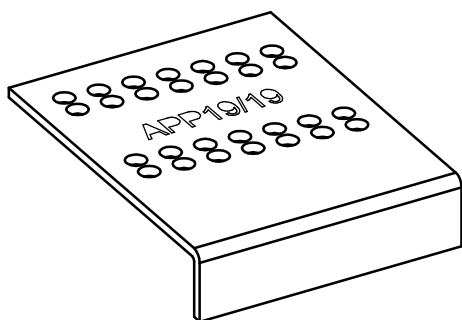
Symol	Beschreibung / Description	
APB 8/26	Bohrschablone für Einleger Drill pattern for Insert	1 St./pcs.


R1 + R2 = Einleger A 6082



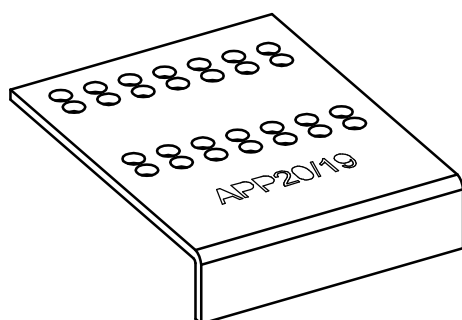
Symol	Beschreibung / Description	
APP 18/19	Bohrschablone für Kämpfer Drill pattern for Transom	1 St./pcs.


R1 + R2 = Kämpfer 110 mm



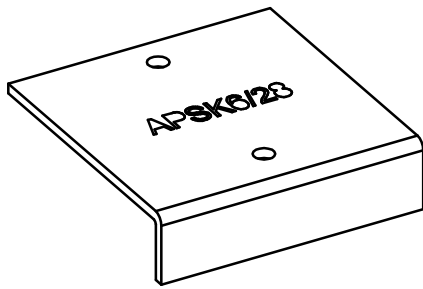
Symol	Beschreibung / Description	
APP 19/19	Bohrschablone für Kämpfer Drill pattern for Transom	1 St./pcs.

R1 + R2 = Kämpfer 100 mm



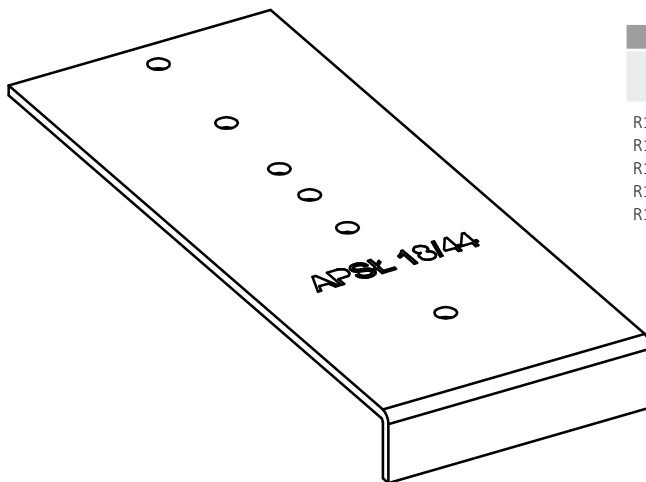
Symol	Beschreibung / Description	
APP 20/19	Bohrschablone für Kämpfer Drill pattern for Transom	1 St./pcs.

R1 + R2 = Kämpfer 118 mm



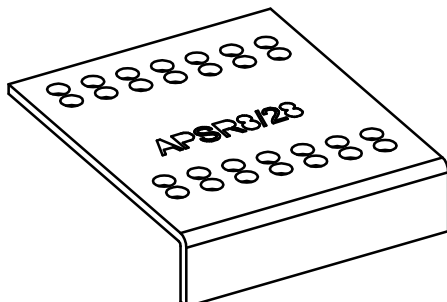
Symol	Beschreibung / Description	
APSK 6/28	Bohrschablone für Sprossen Drill pattern for Crosspiece	1 St./pcs.

R1 + R2 = Sprossen 80 mm



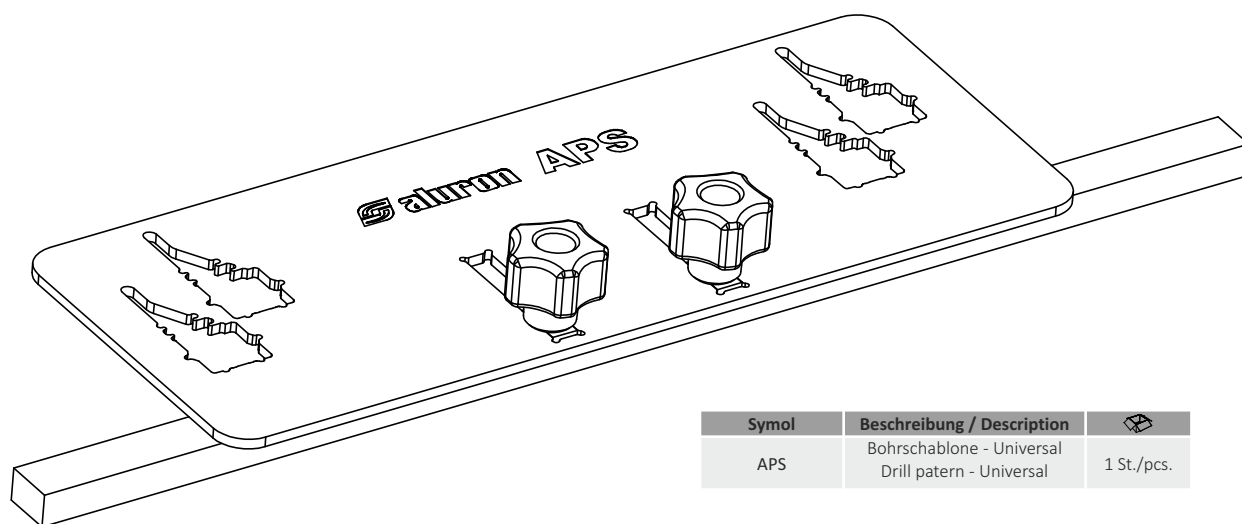
Symol	Beschreibung / Description	
APSt 18/44	Bohrschablone für Setzholz Drill pattern for Mullion	1 St./pcs.


R1 + R2 = Setzholz 100 mm
 R1 + R3 = Setzholz 110 mm
 R1 + R4 = Setzholz 118 mm
 R1 + R5 = Setzholz 132 mm
 R1 + R6 = Setzholz 150 mm

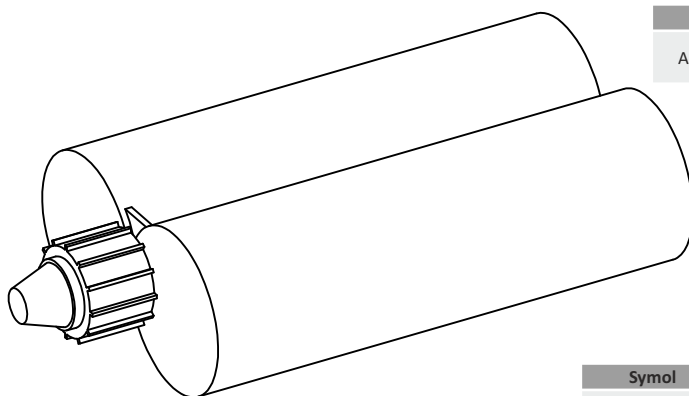



Symol	Beschreibung / Description	
APSR 8/28	Bohrschablone für Stulp Drill pattern for Overlap	1 St./pcs.


R1 = Flügel 41 mm
 R2 = Stulp A4066/28, A4066/25

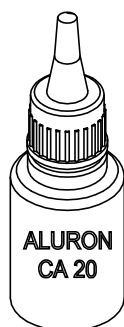
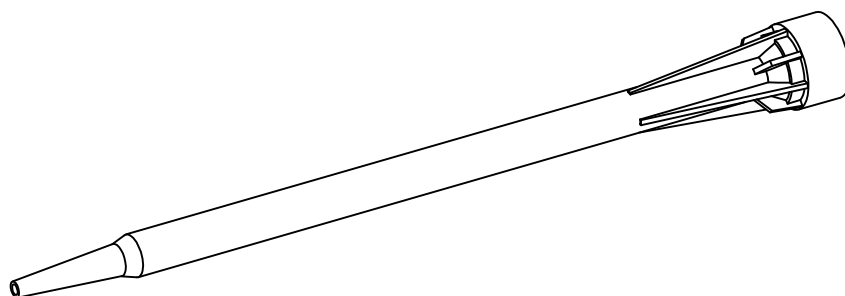



Symol	Beschreibung / Description	
APS	Bohrschablone - Universal Drill patern - Universal	1 St./pcs.




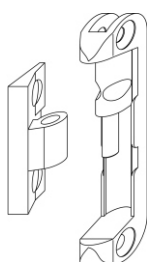
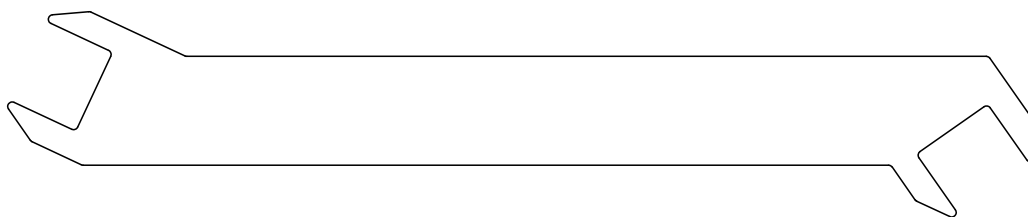
Symol	Beschreibung / Description	
Aluron DUO	2-Komponenten Klebstoff 2-part adhesive	1 St./pcs.


Symol	Beschreibung / Description	
Aluron DUO 75	Statikmischrohr für ALURON DUO Static mixing tube for ALURON DUO	1 St./pcs.

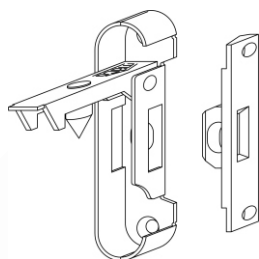



Symol	Beschreibung / Description	
CA 20	Kleber für Dichtungen Glue for gaskets	1 St./pcs.

Symol	Beschreibung / Description	
AKZ	Montage - Schlüssel Monting wrench	1 St./pcs.




Symol	Beschreibung / Description	
AZV 101251	Verbundband Composite window hinges	1 St./pcs.



Symol	Beschreibung / Description	
ASV 101252	Verbundkupplung Composite window coupling	1 St./pcs.



Symol	Beschreibung / Description	
COSMO HD-100.411	KorrosionsDichtungsmasse Anti-Corrosions Sealant	100 ml / 150 g 310 ml/440 g

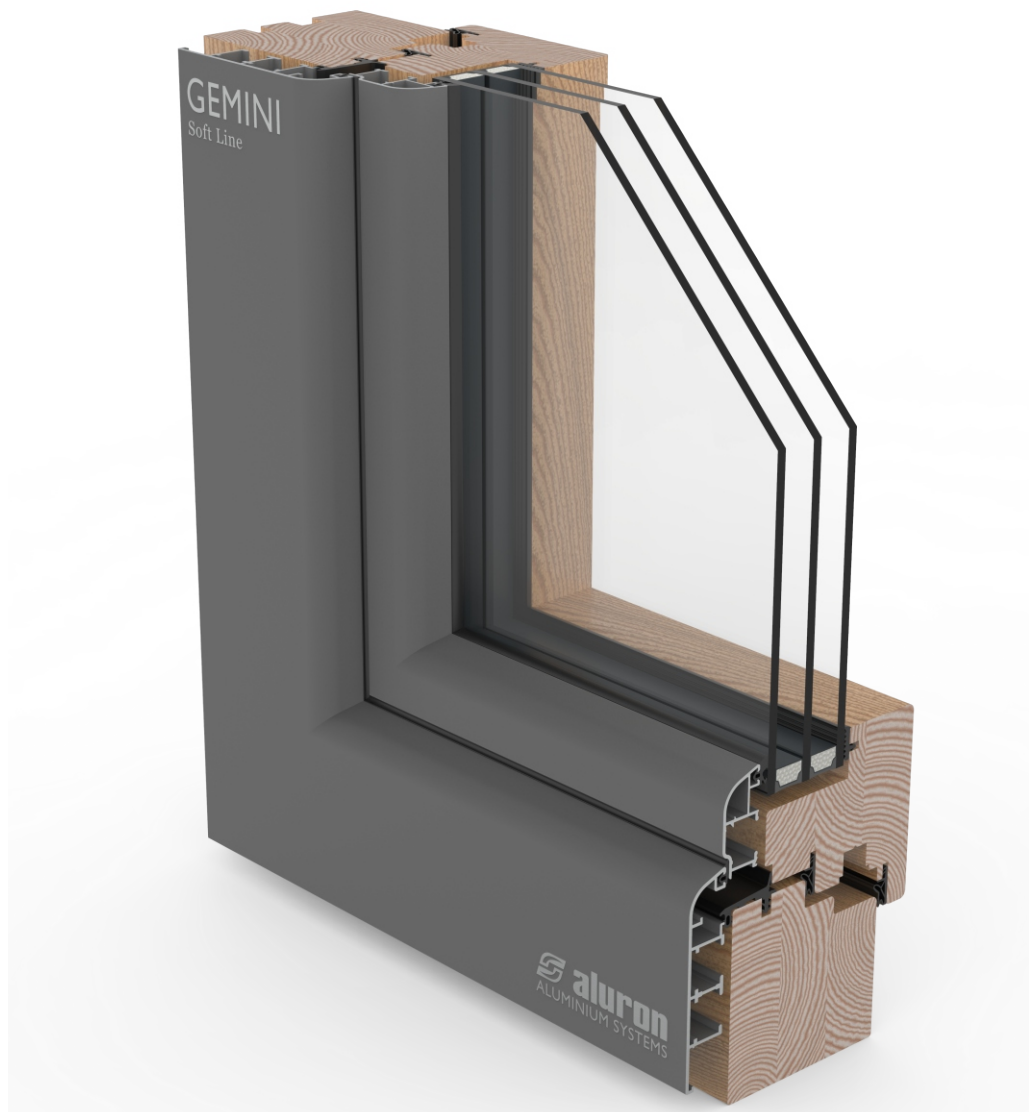
Technische Informationen / Technical informations:

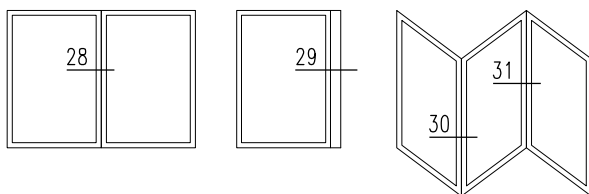
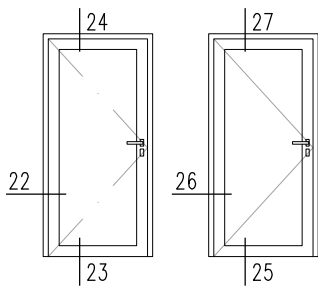
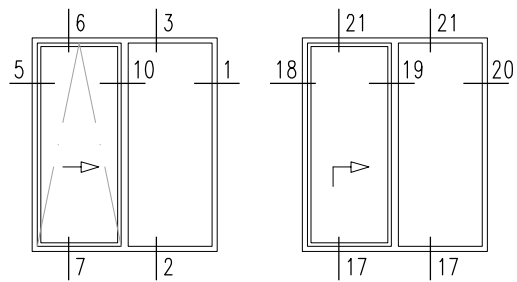
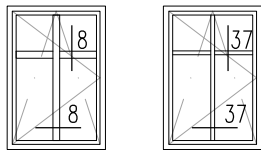
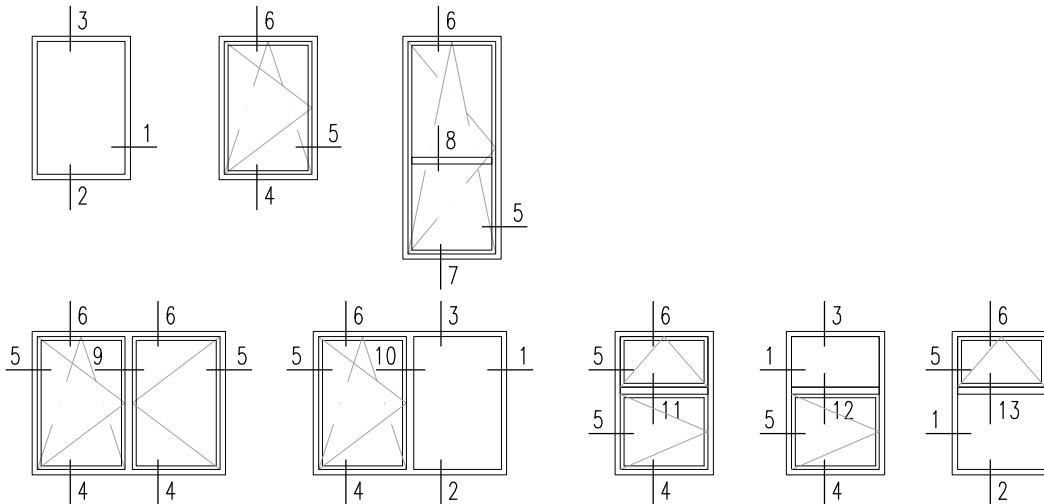
Korrosionsschutz von blanken Alu-Profilschnitten.
Abdichtung von Gehrungen und Stoßfugen im Alu-Profilen.
Erforderlich für Korrosivitätskategorien 4 und 5 (siehe: Aluron Garantiebedingungen).

Corrosion protection of raw aluminium sections.
Sealing of corner and butt joints in aluminium profiles.
Required for corrosivity categories 4 and 5 (see: Aluron warranty conditions).

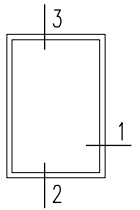
5

GEMINI Soft Line Schnitte / Sections

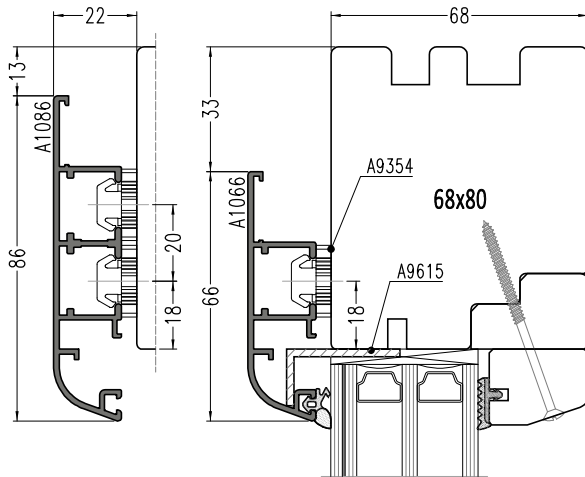




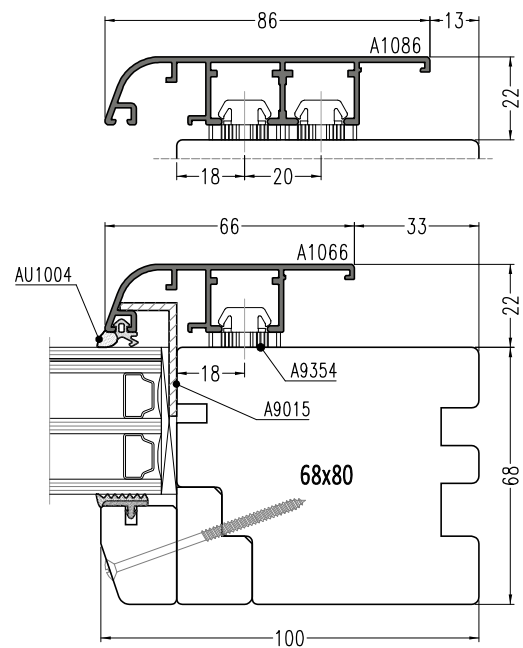
GEMINI SoftLine	
Schnitt Section	Blatt Page
1	5-02
2	5-02 ÷ 5-03
3	5-02
4	5-04
5	5-04 ÷ 5-05
6	5-04 ÷ 5-05
7	5-05 ÷ 5-06
8	5-27
9	5-07 ÷ 5-09
10	5-10 ÷ 5-11
11	5-12
12	5-13
13	5-14
17	5-17
18	5-18
19	5-18
20	5-18
21	5-17
22	5-15
23	5-15
24	5-15
25	5-16
26	5-16
27	5-16
28	5-21
29	5-22
30	5-23
31	5-23
37	5-20



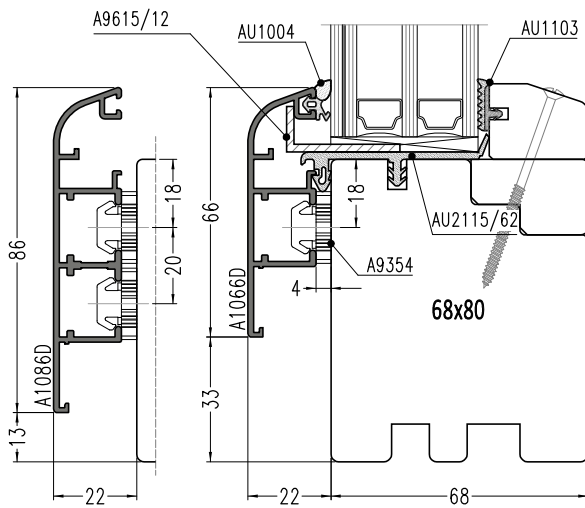
3.v1

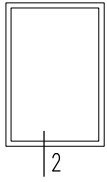


1.v1

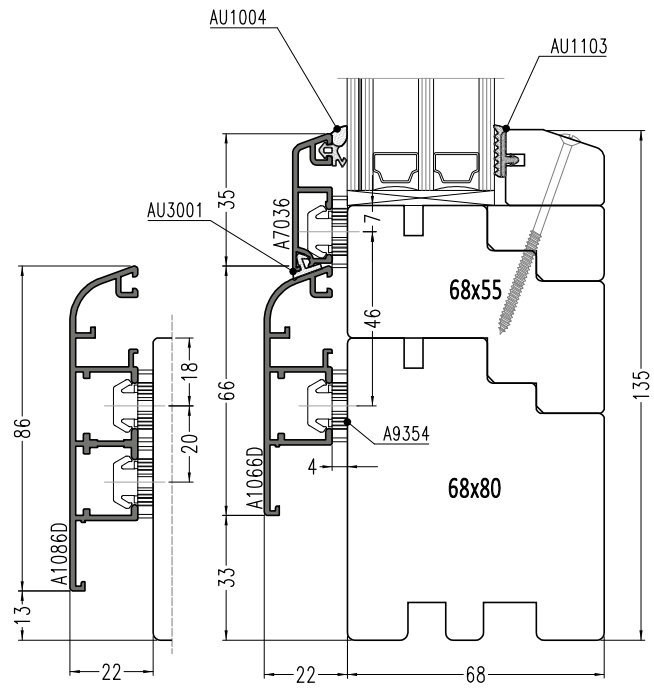


2.v1

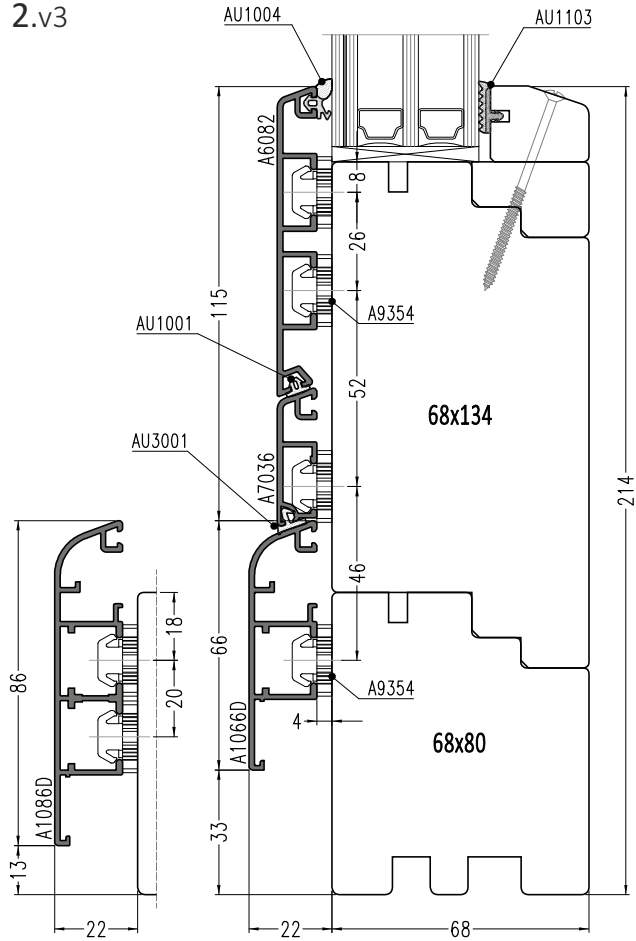


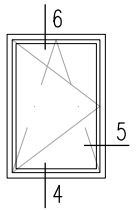


2.v2

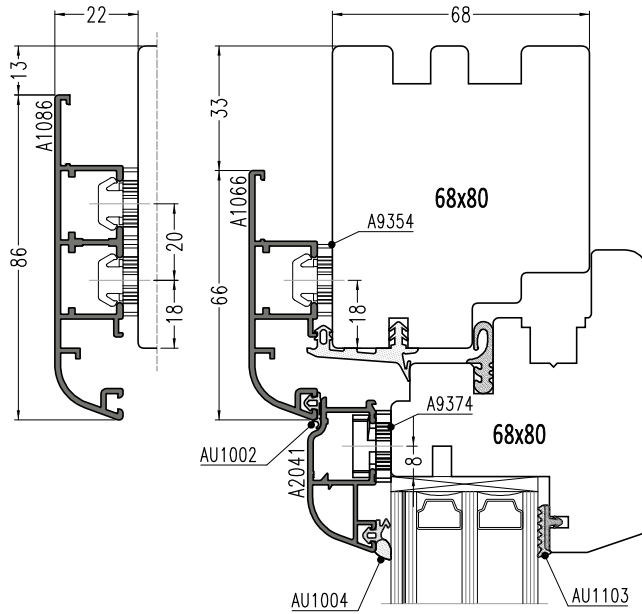


2.v3

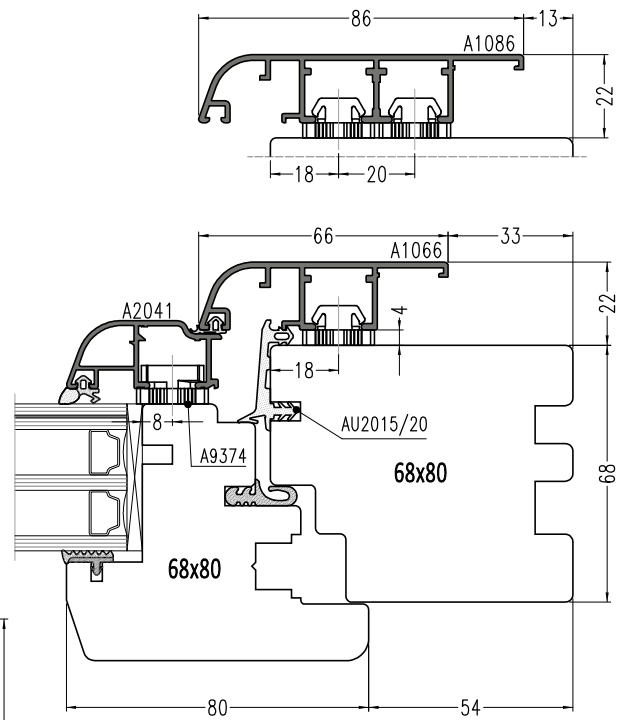




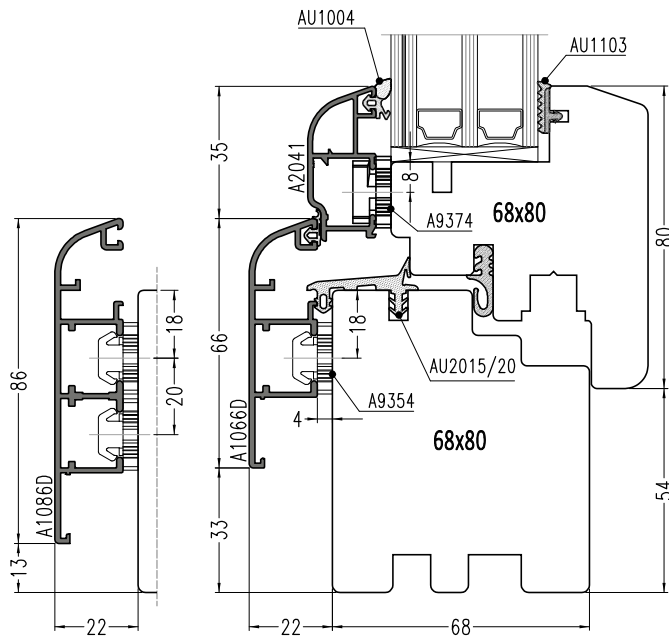
6.v1



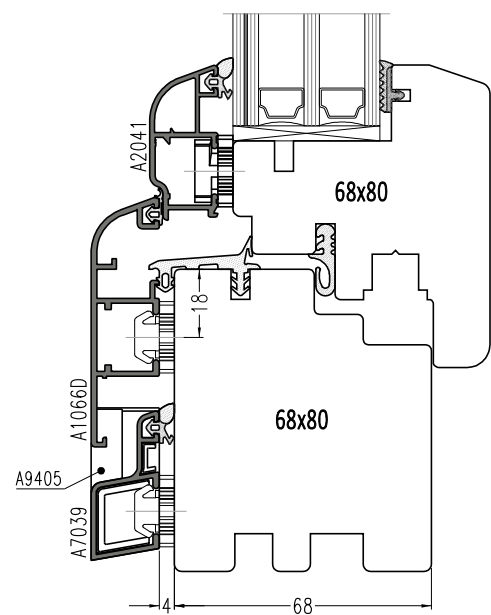
5.v1

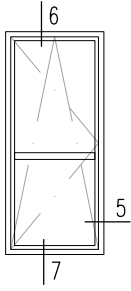


4.v1

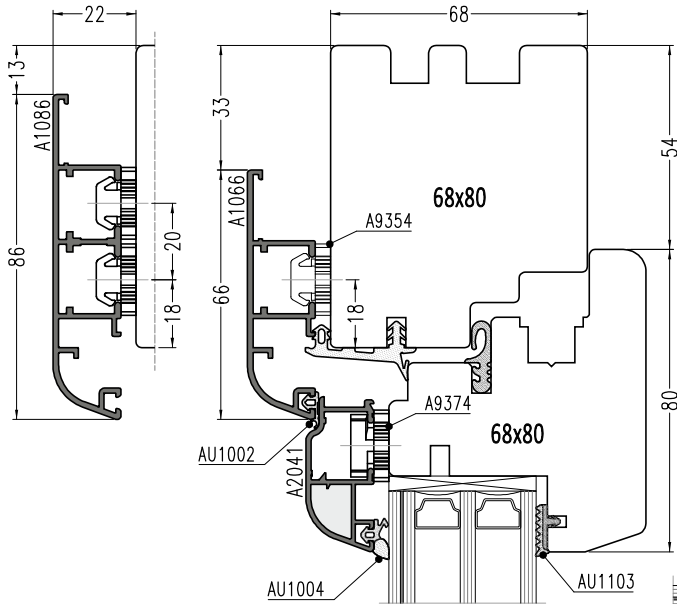


4.v2

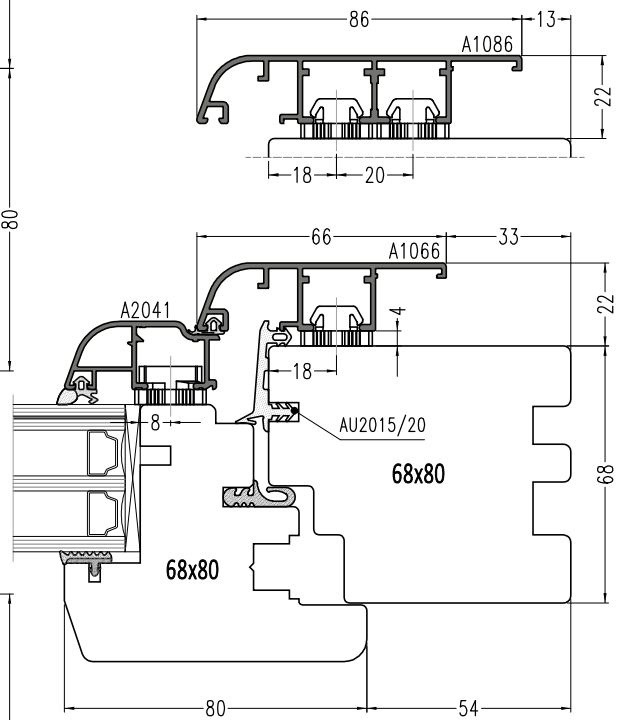




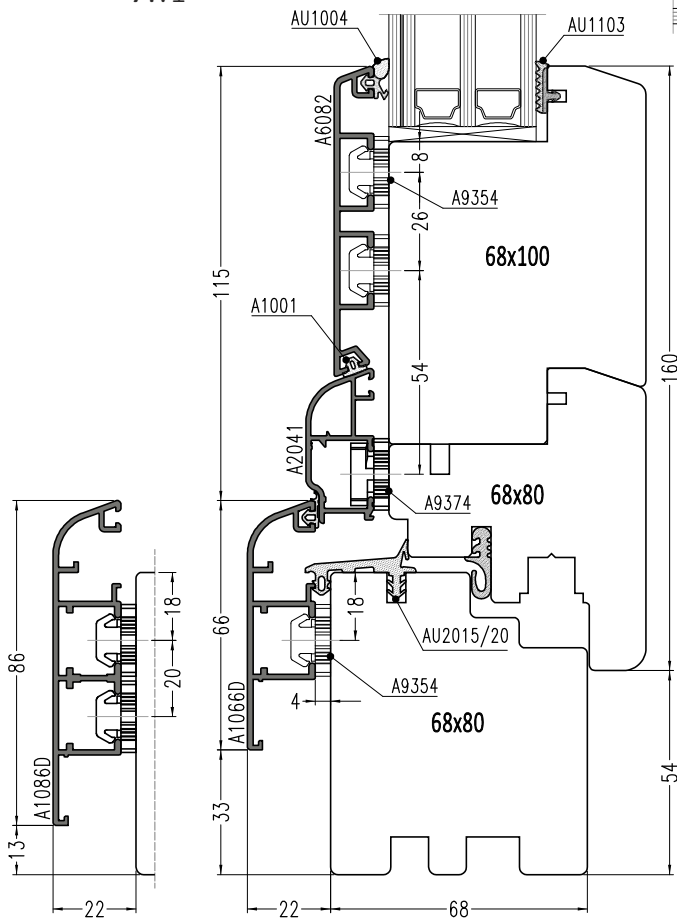
6.v1

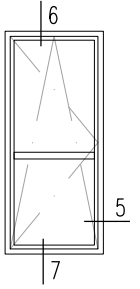


5.v1

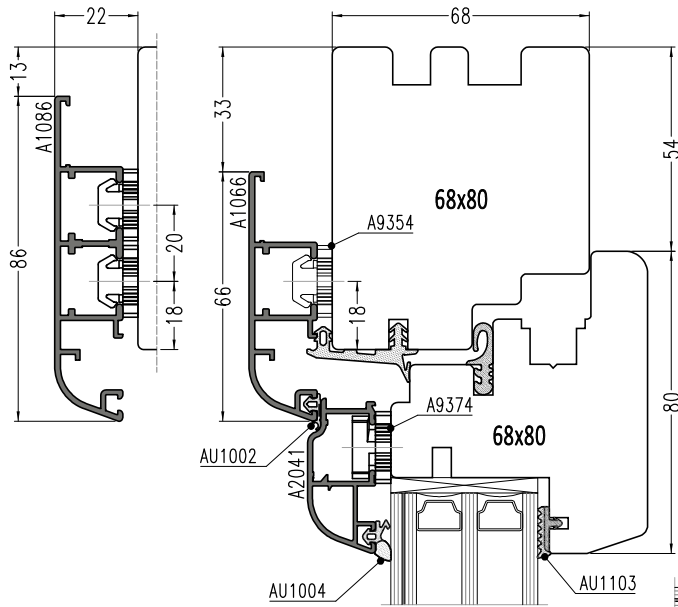


7.v1

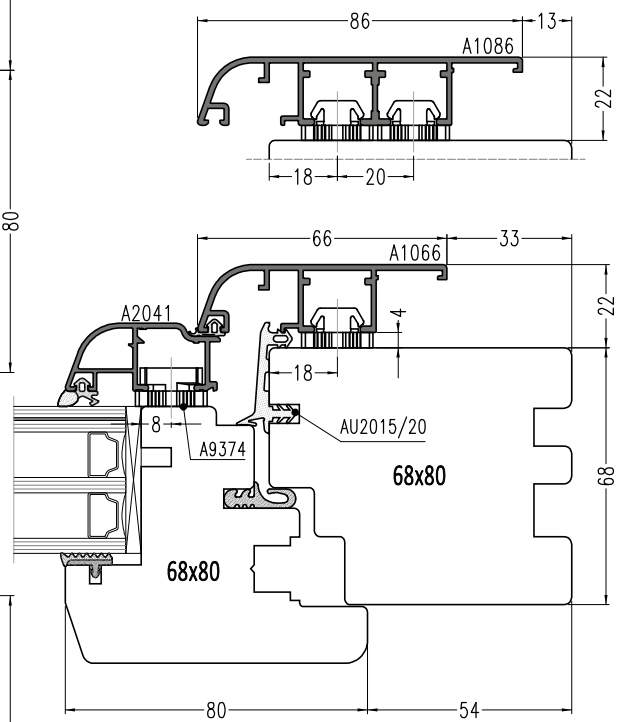




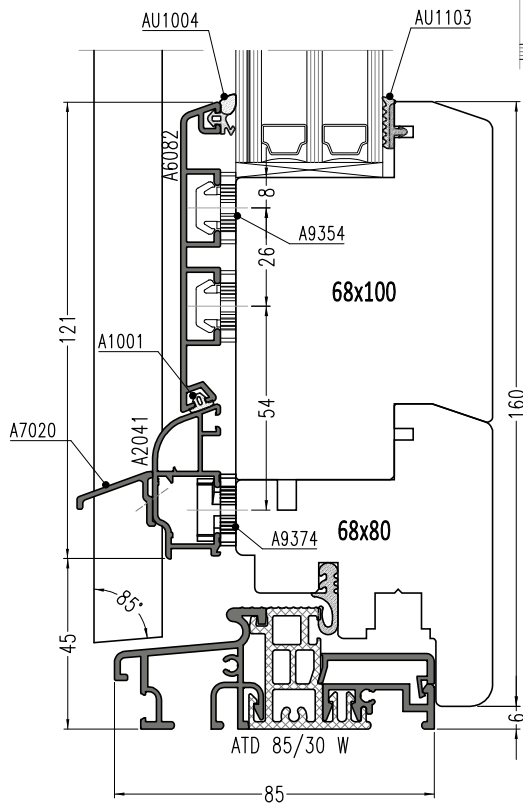
6.v1

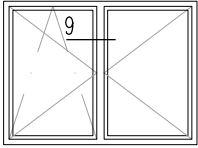


5.v1

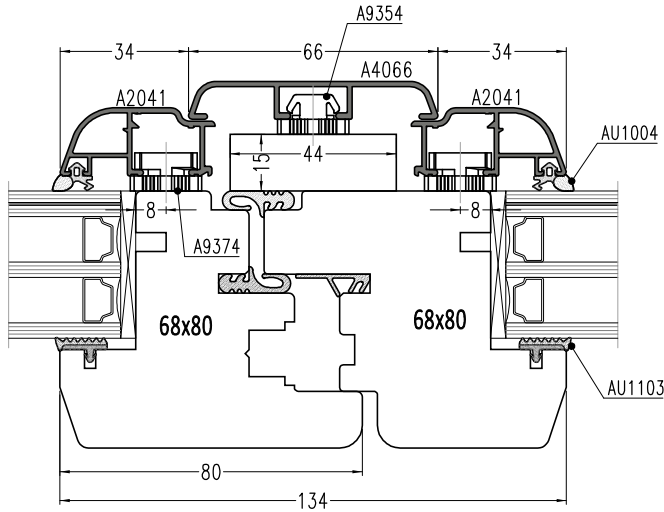


7.v2

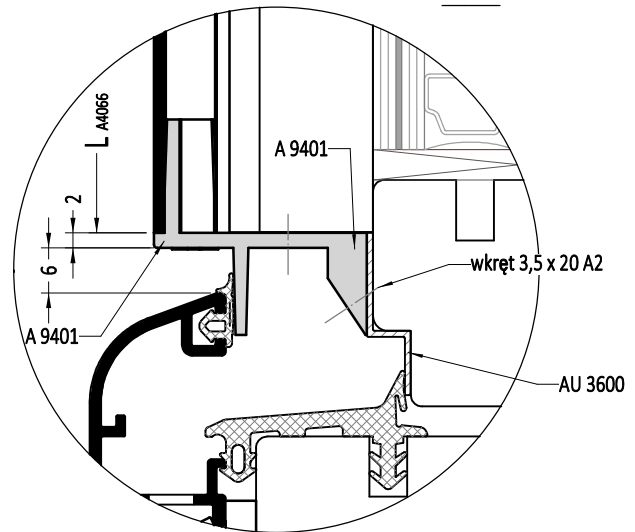




9.v1

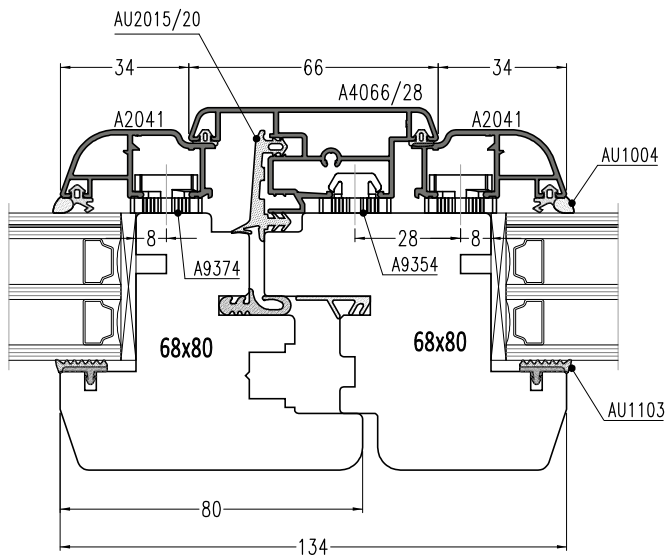


A-A

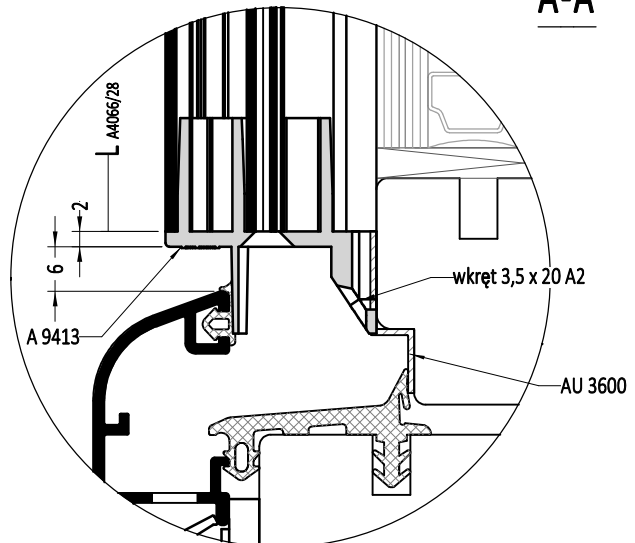


LA4066 = A FAM - 28mm

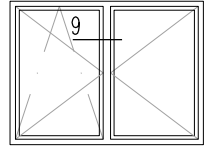
9.v2



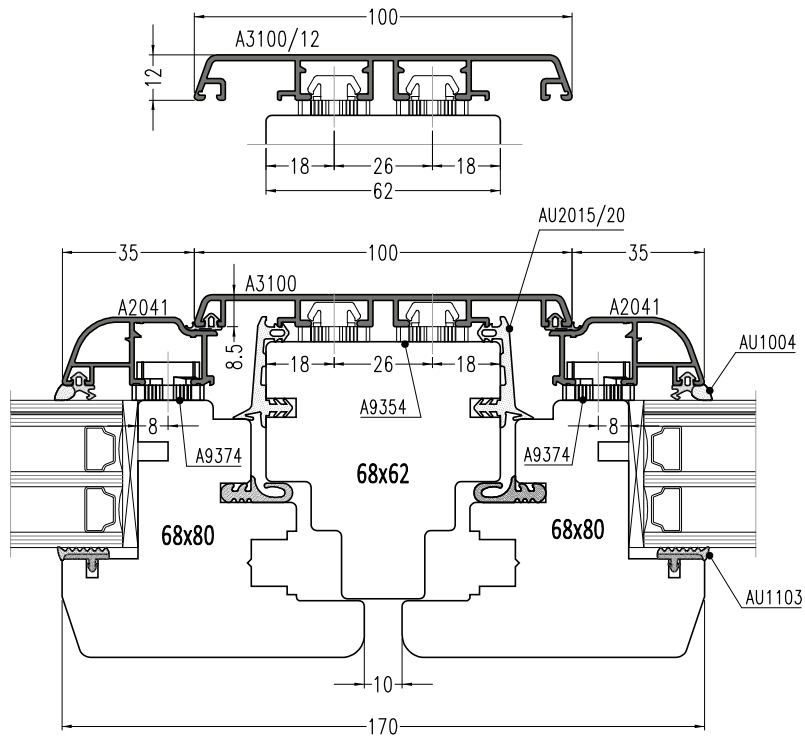
A-A



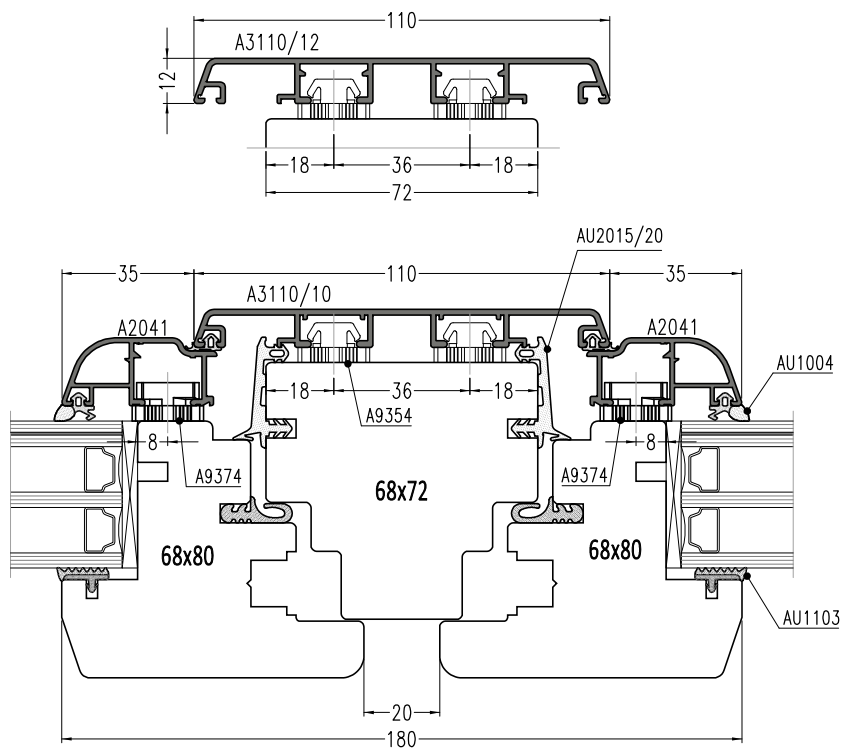
LA4066/28 = A FAM - 28mm

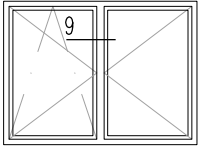


9.v3

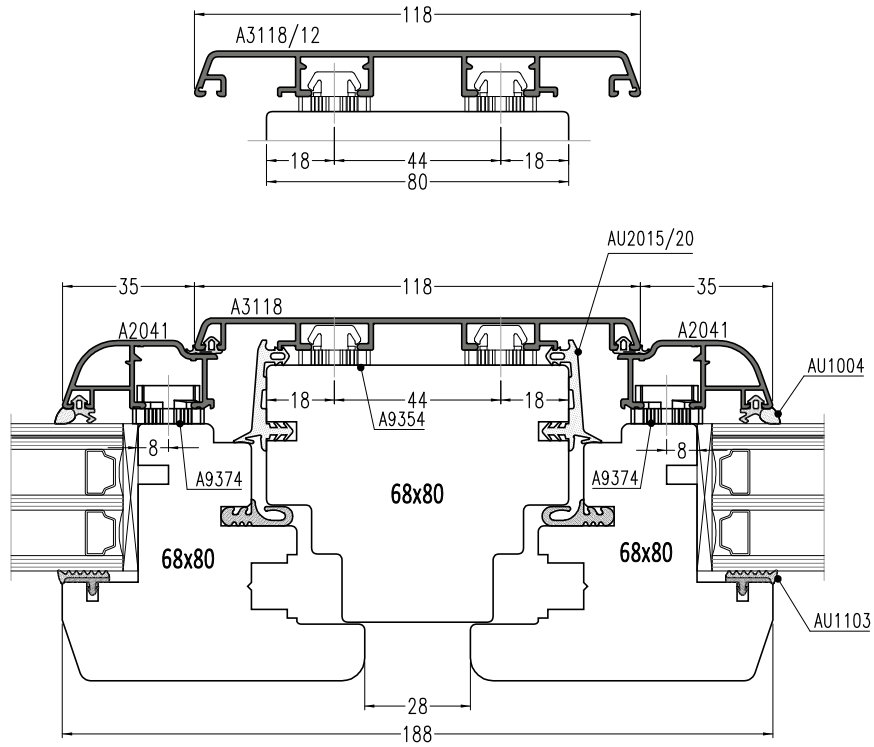


9.v4

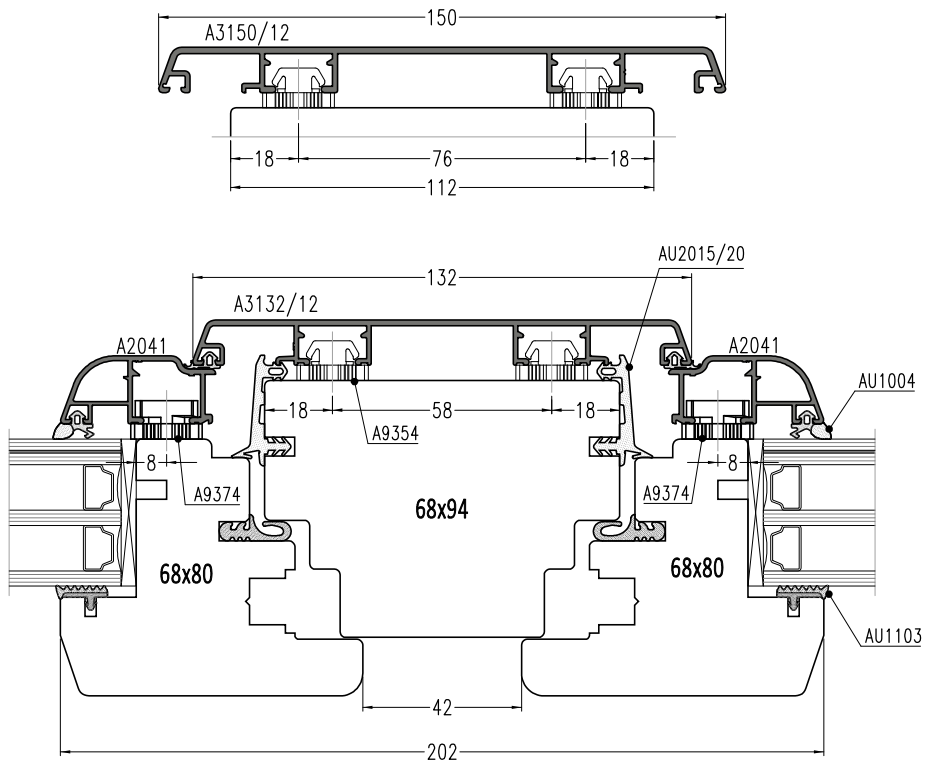


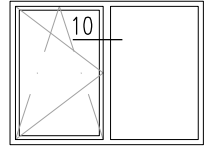


9.v5

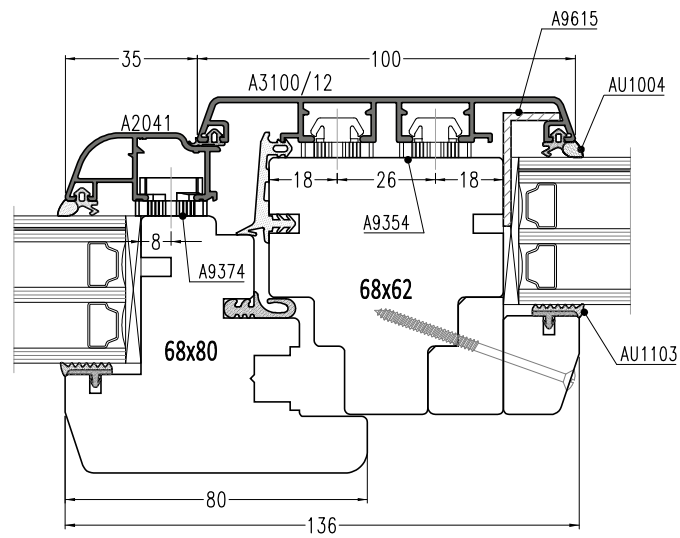


9.v6

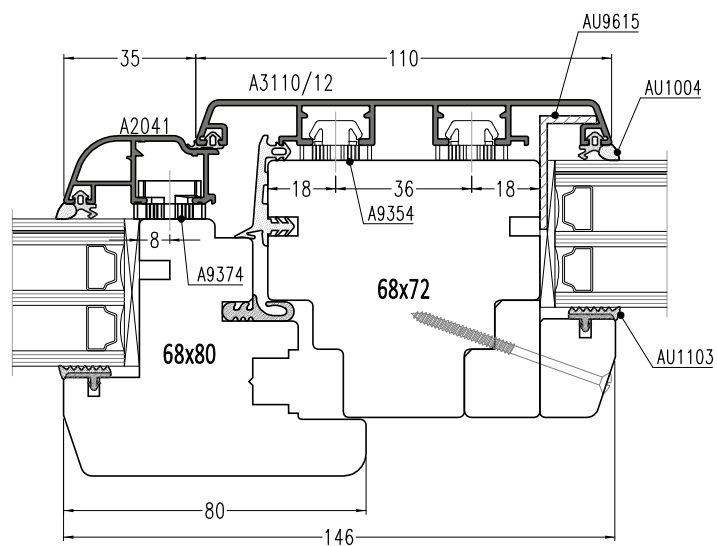


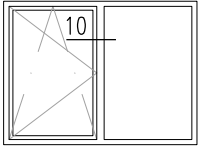


10.v1

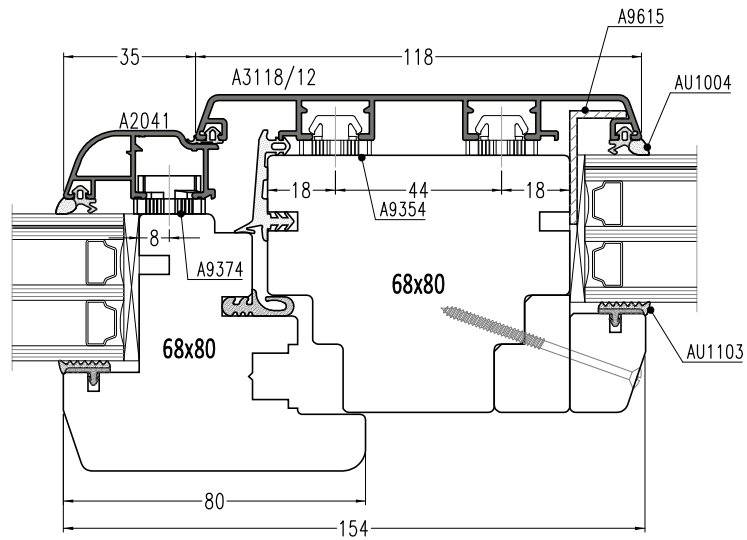


10.v2

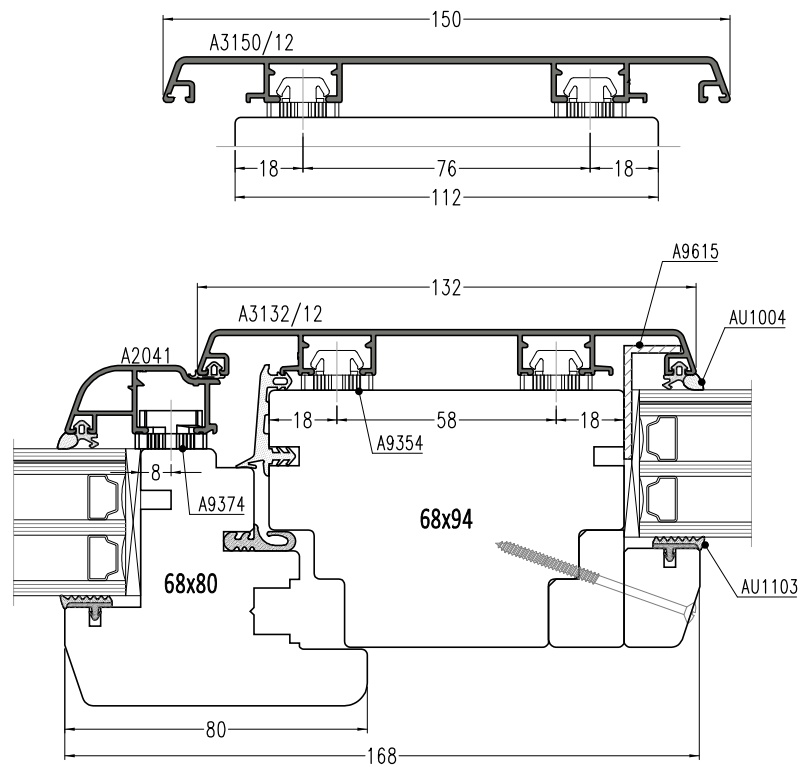


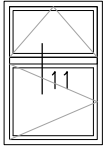


10.v3

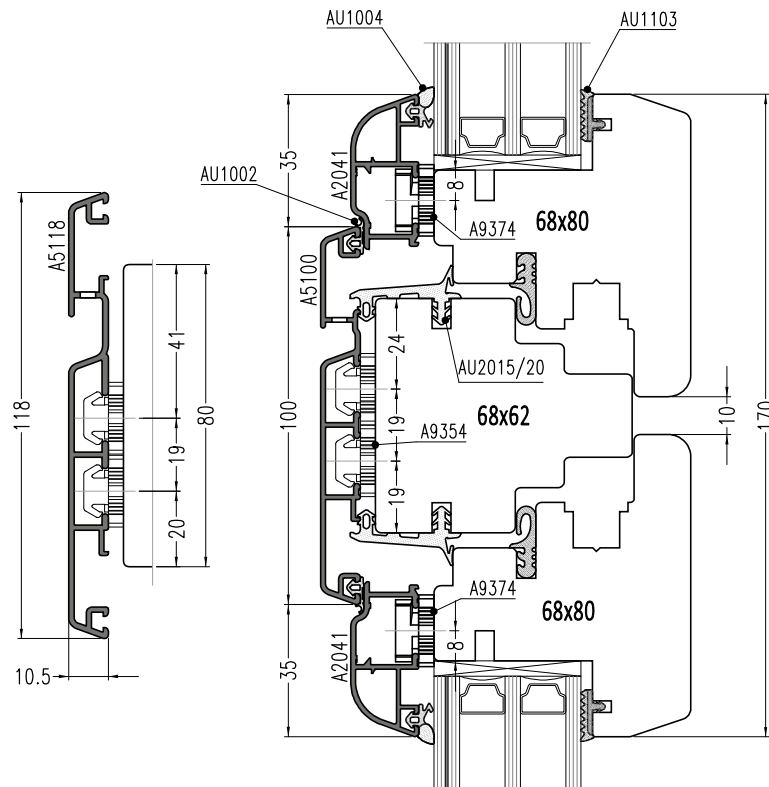


10.v4

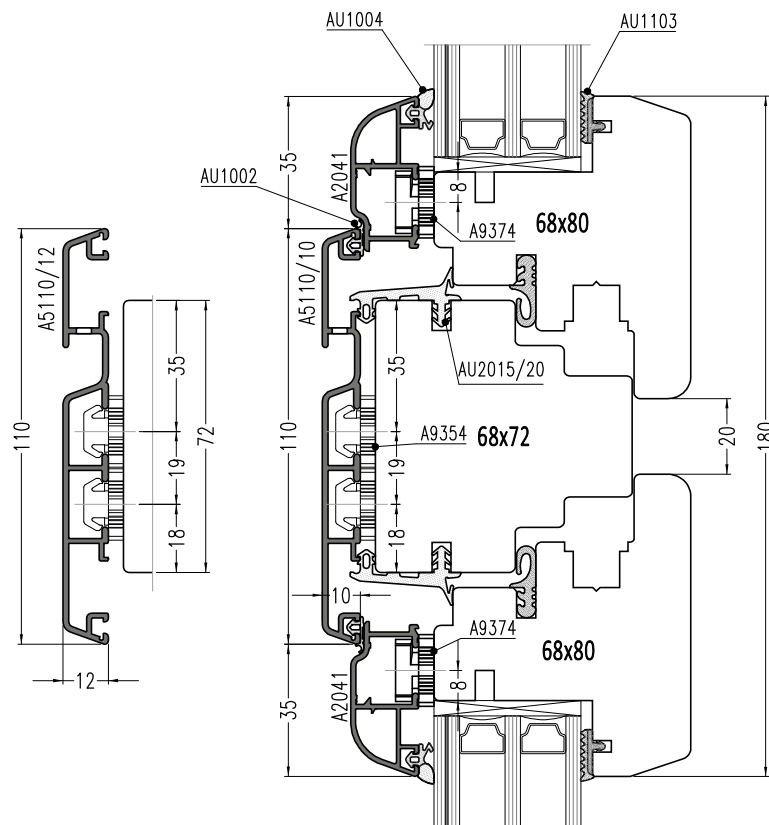


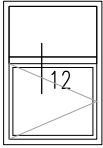


11.v1

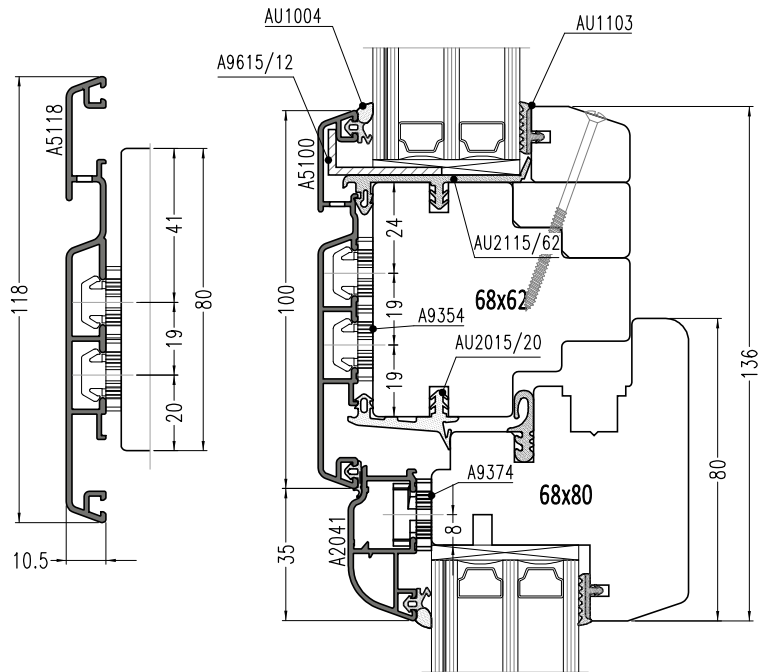


11.v2

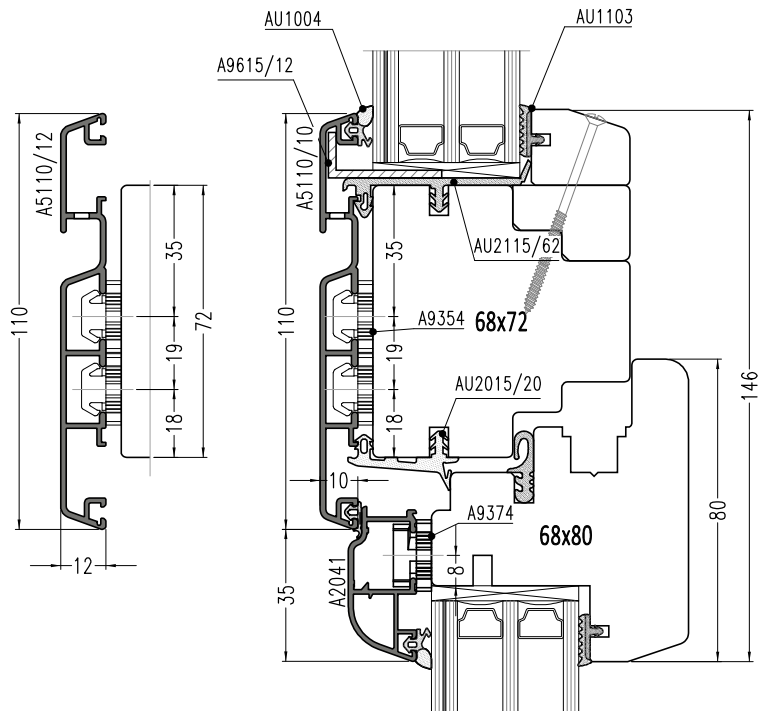


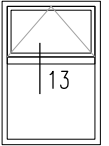


12.v1

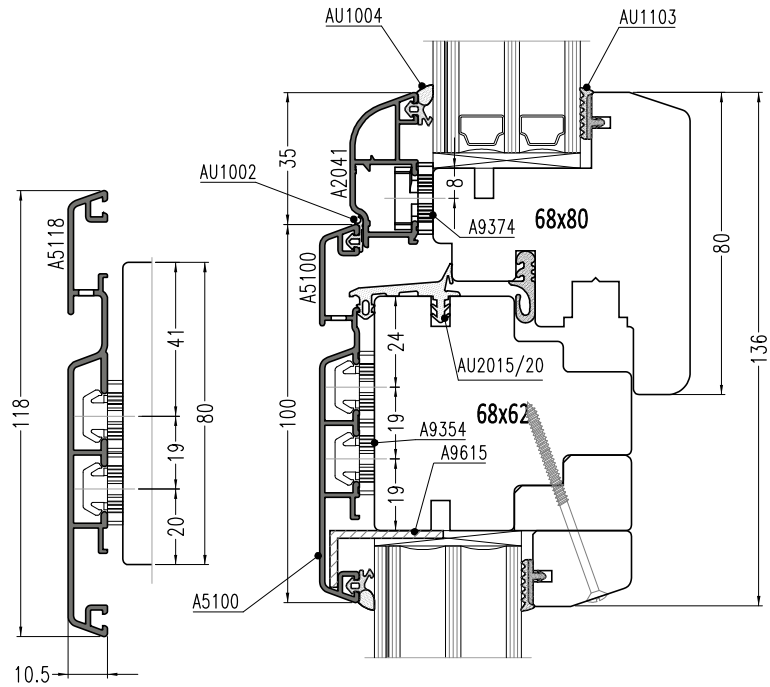


12.v2

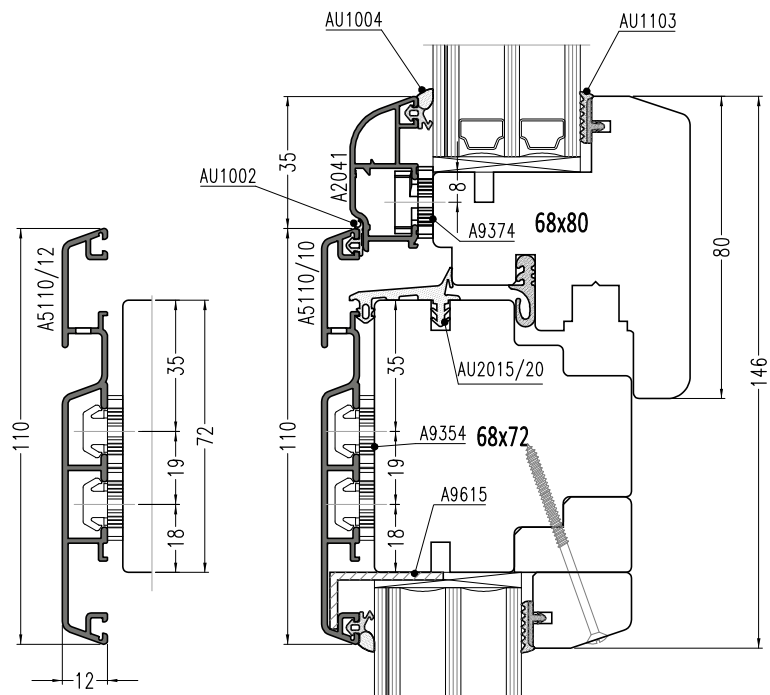




13.v1

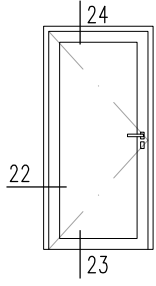


13.v2

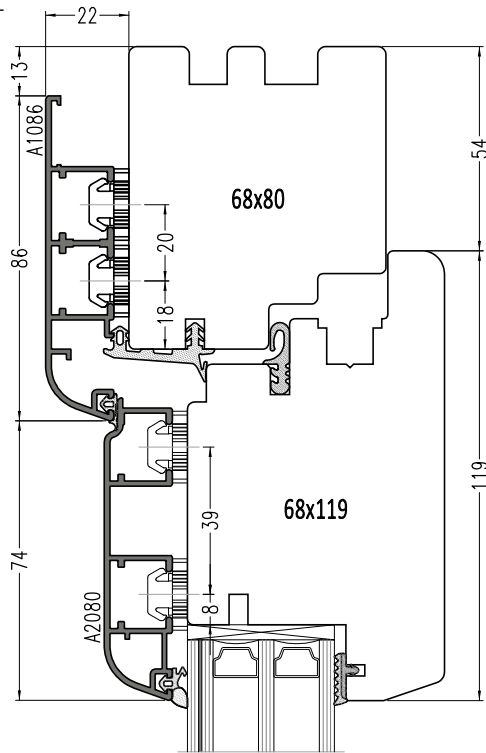


GEMINI Soft Line

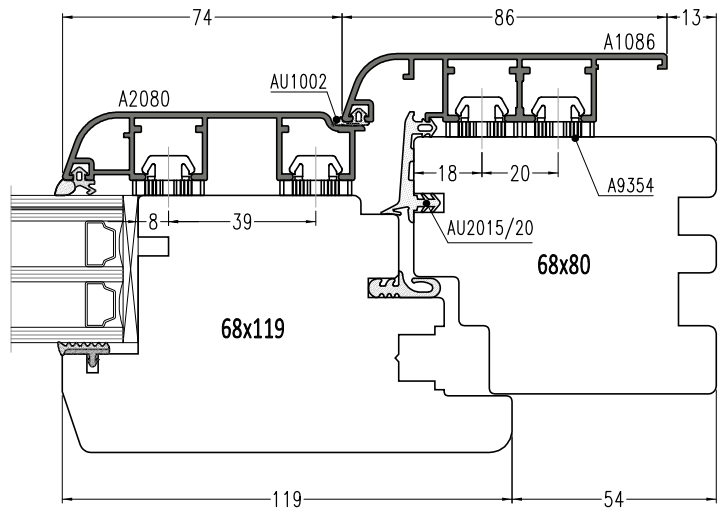
Drehtür nach innen / Inward Opening Door



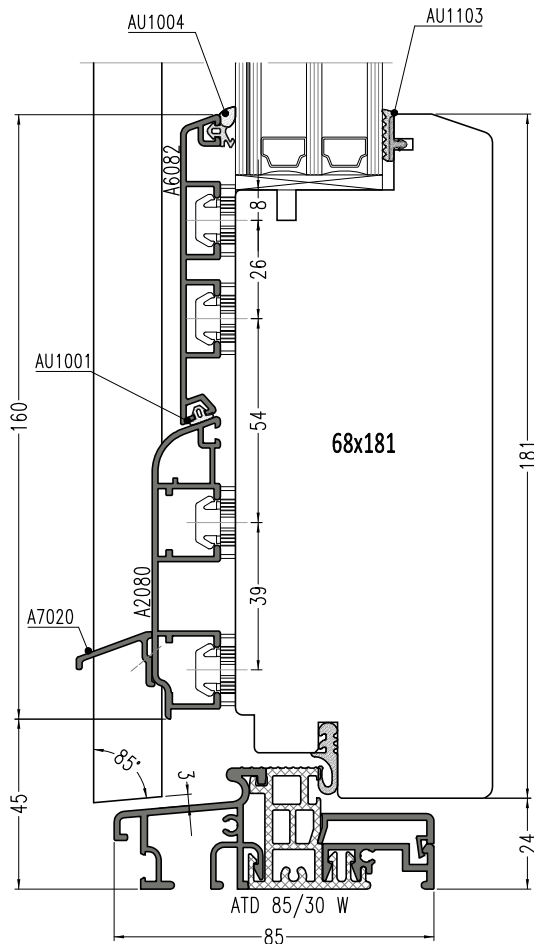
24.v1



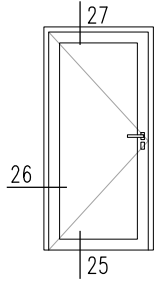
22.v1



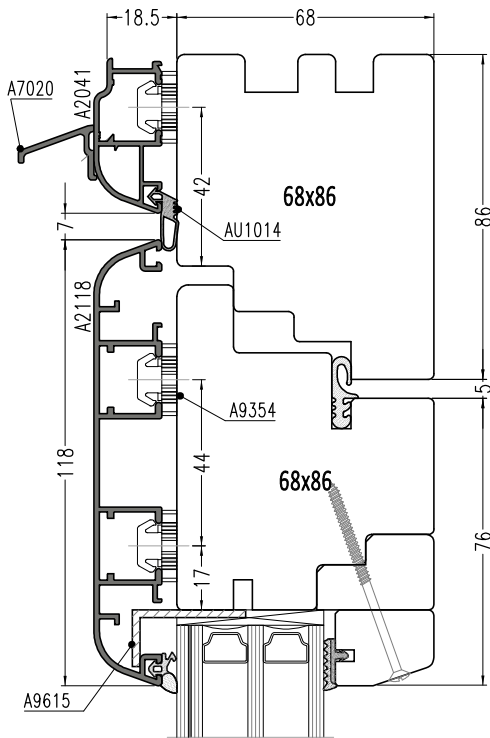
23.v1



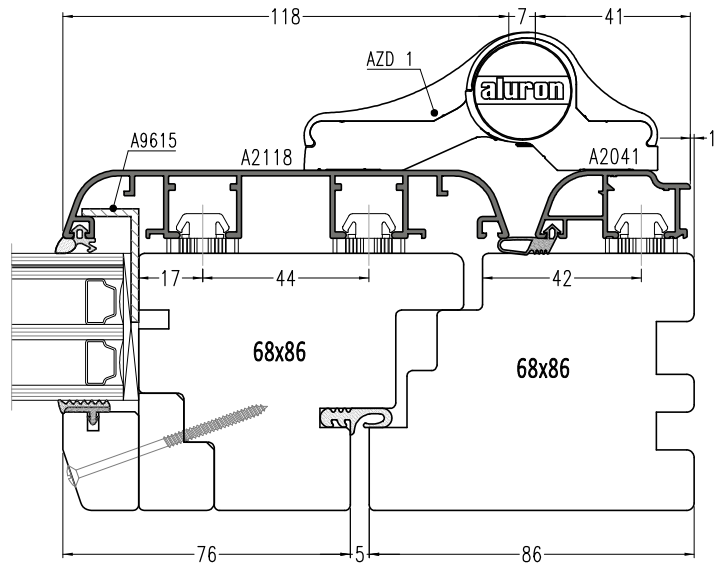
1:2



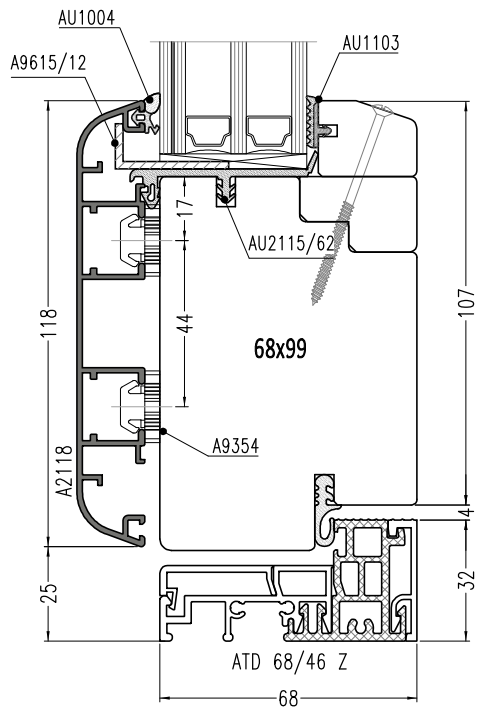
27.v1

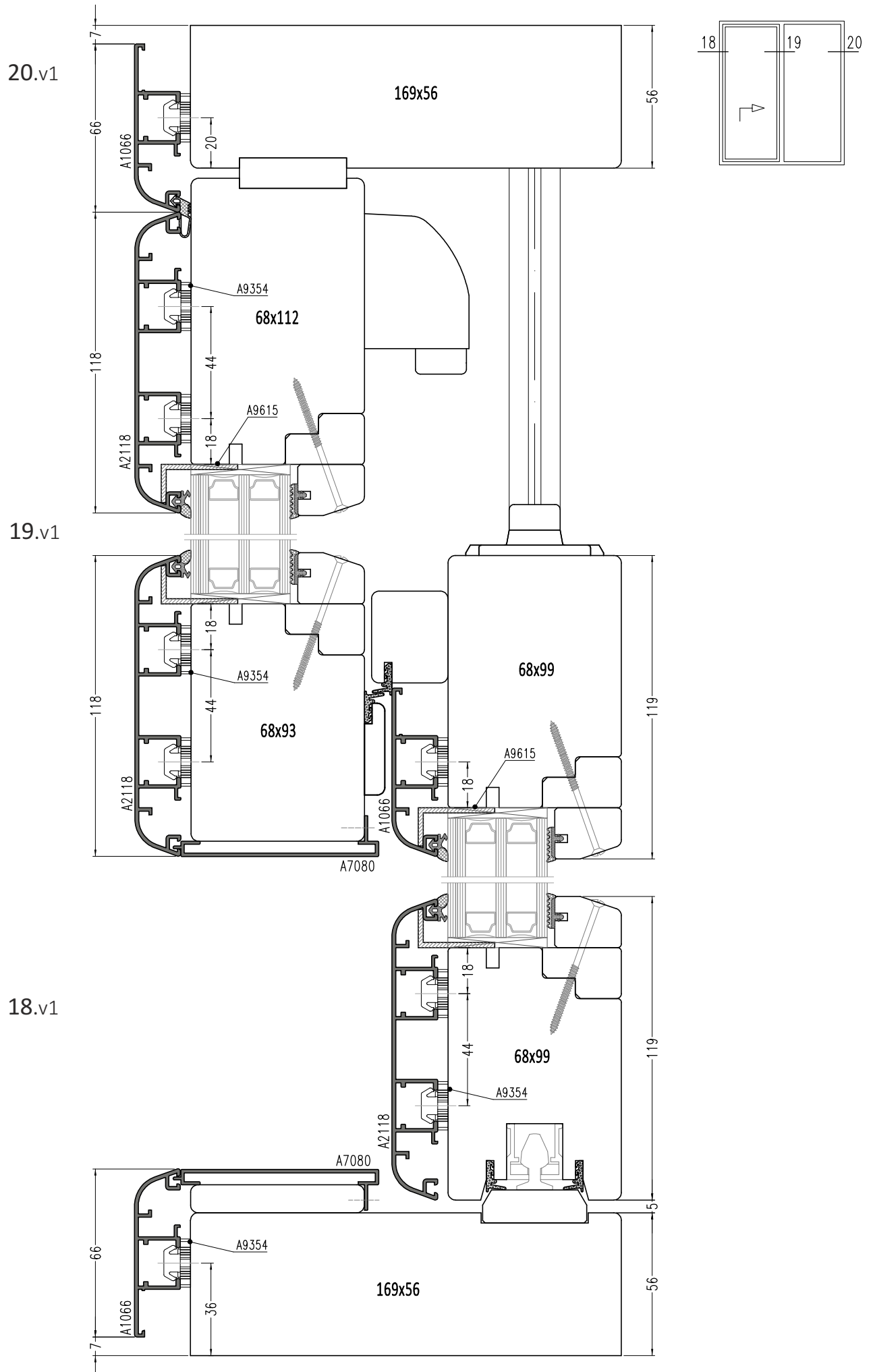


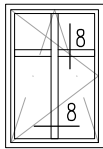
26.v1



25.v1

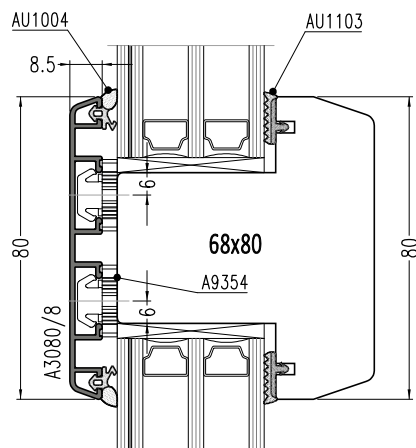




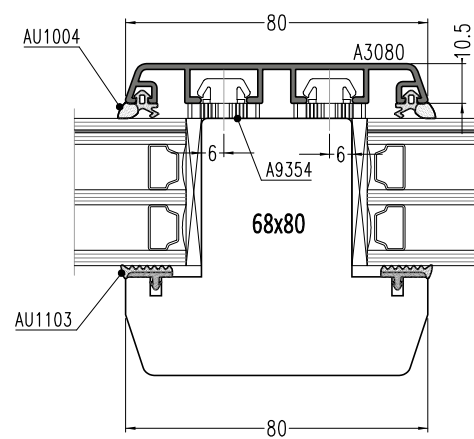


Sprossen / Crossbars 80 mm

8.v1

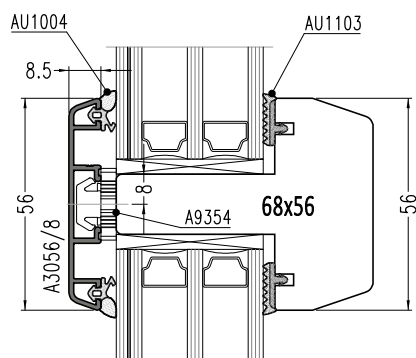


8.v2

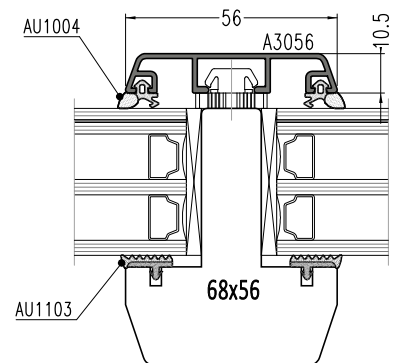


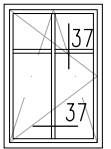
Sprossen / Crossbars 56 mm

8.v3



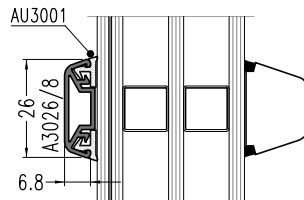
8.v4



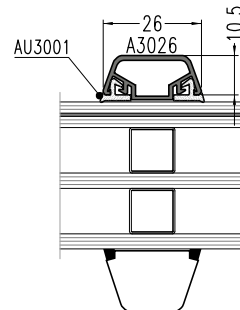


Klebesprossen / Crosspieces (Glazing bars adhesive) 26 mm

37.v1

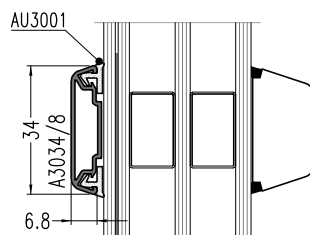


37.v2

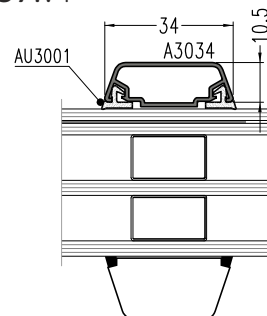


Klebesprossen / Crosspieces (Glazing bars adhesive) 34 mm

37.v3



37.v4

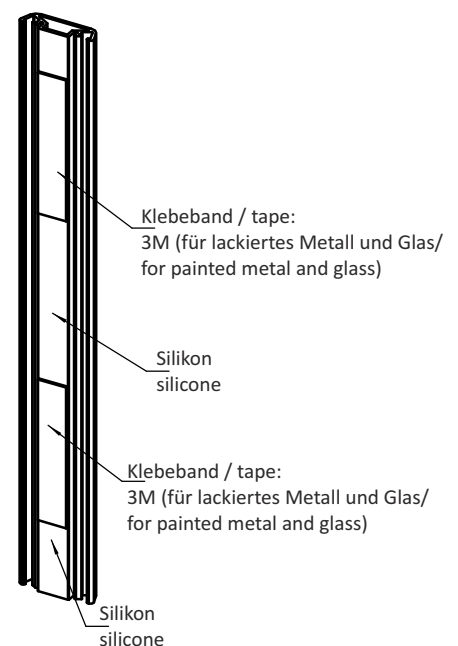


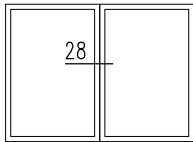
Montagehinweis trockenverglaste Klebesprosse:

1. Trockenverglasungsdichtung AU 3001 einziehen
2. Doppelseitiges Klebeband stückweise ca. 50 mm - 100 mm auf die aufgerauhte, entfettete Sprosse aufkleben
3. Zwischen dem Klebeband, abhängig von Sprosselänge, auf 10 - 30 cm Länge Silicon neutral angeben
4. Dann wird die Sprosse auf die fettfreie, saubere Scheibe aufgedrückt.

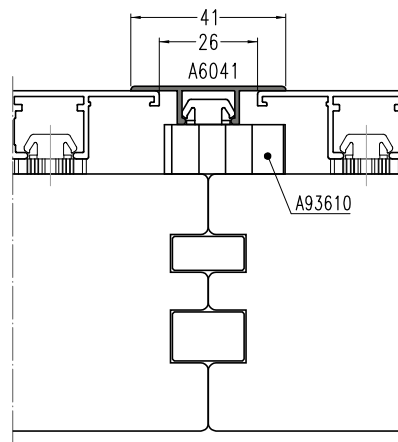
Assembly instructions, dry-glazed adhesive crosspiece:

1. Pull in dry-glazing gasket AU 3001
2. Attach double-sided adhesive tape section by section (approx. 50-100 mm) to the roughened degreased crosspiece
3. Apply silicone neutral on a 10 - 30 cm length (depending on crosspiece length) between the adhesive tape
4. Then press the crosspiece onto the degreased, clean plate

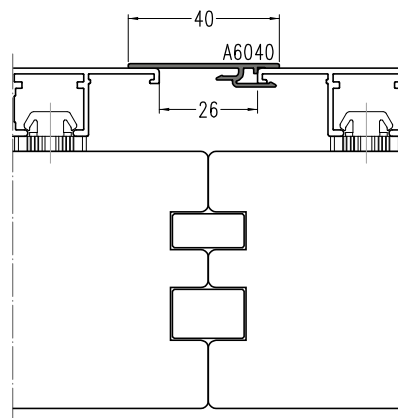




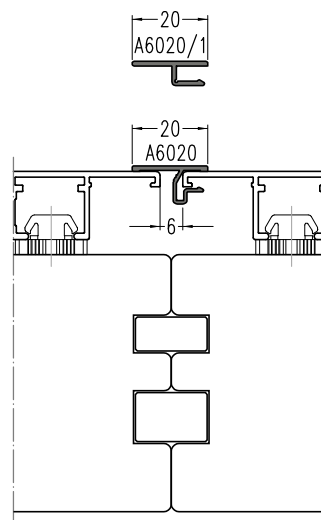
28.v1

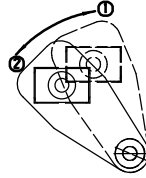


28.v2

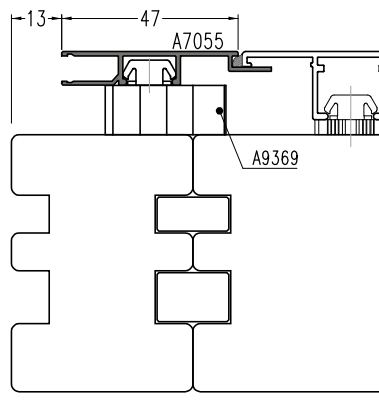


28.v3

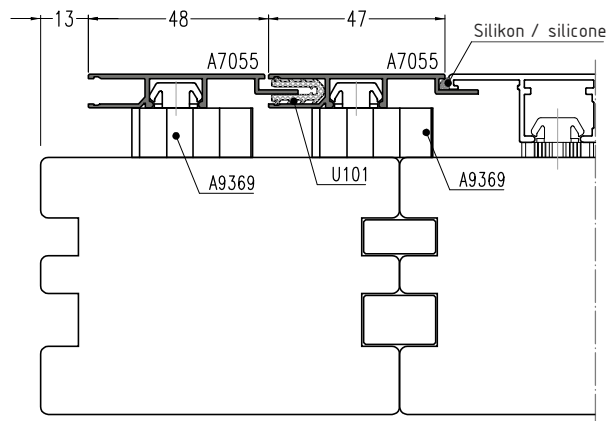




29.v1

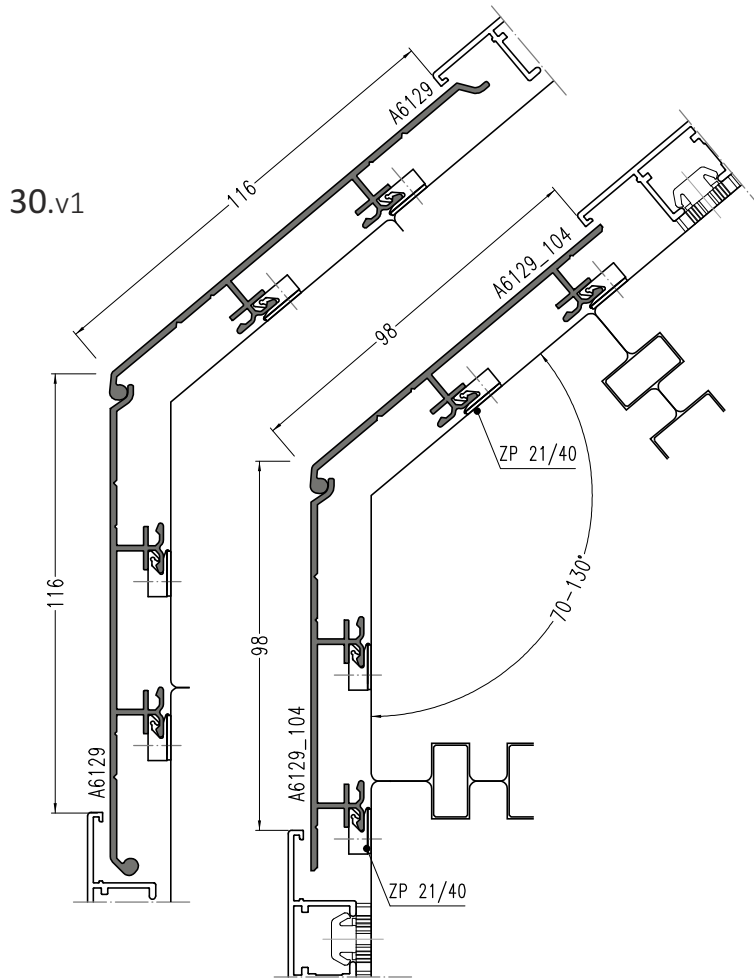
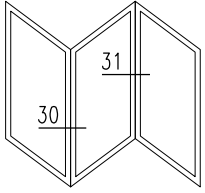


29.v2

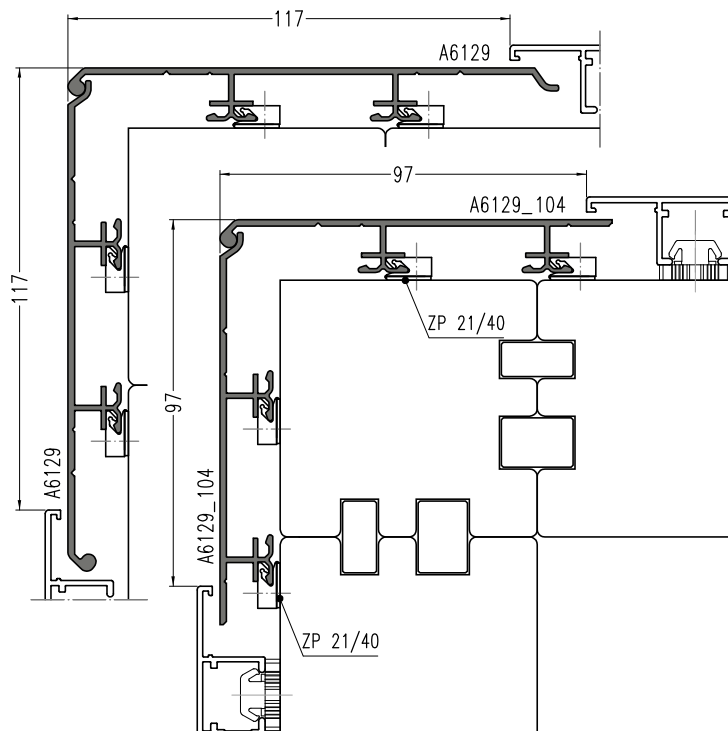


GEMINI Soft Line

Profilkopplung - variabler Winkel / Profile - variable angle



31.v1



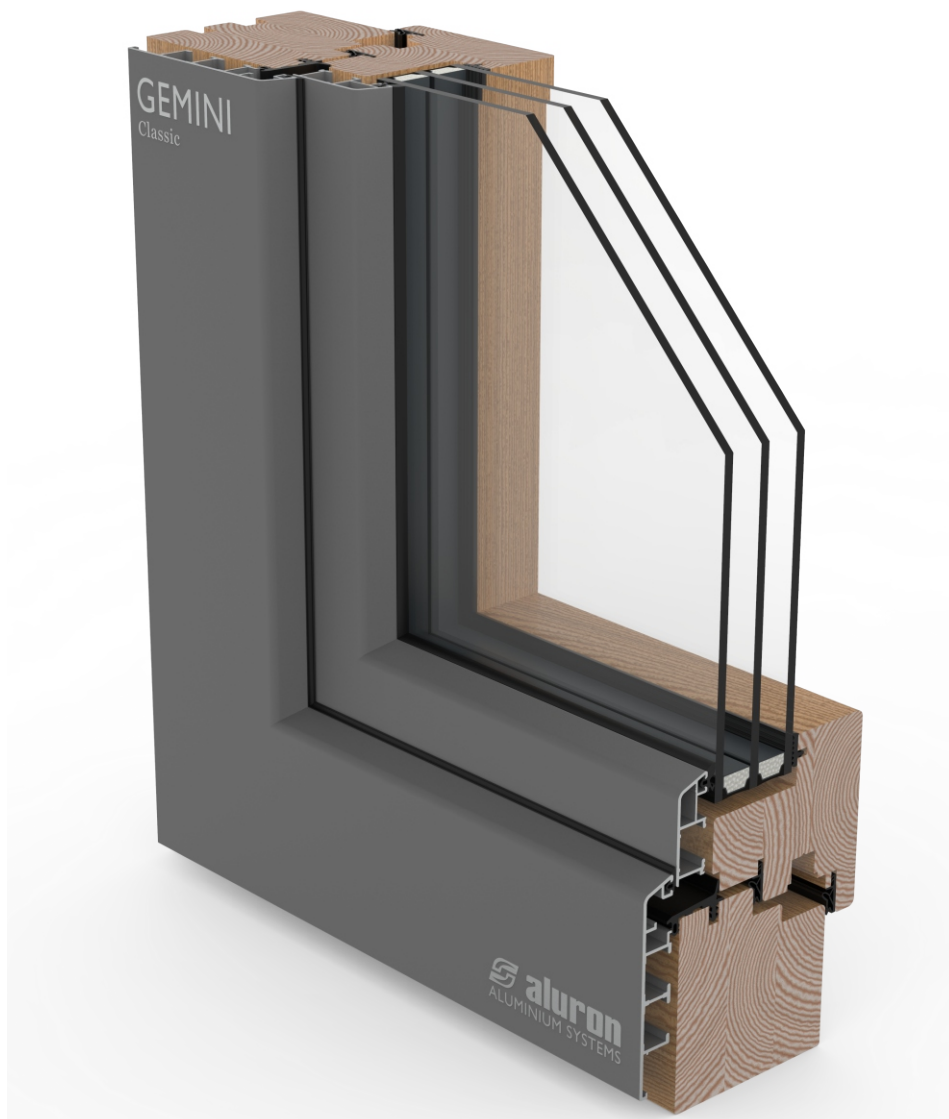
6

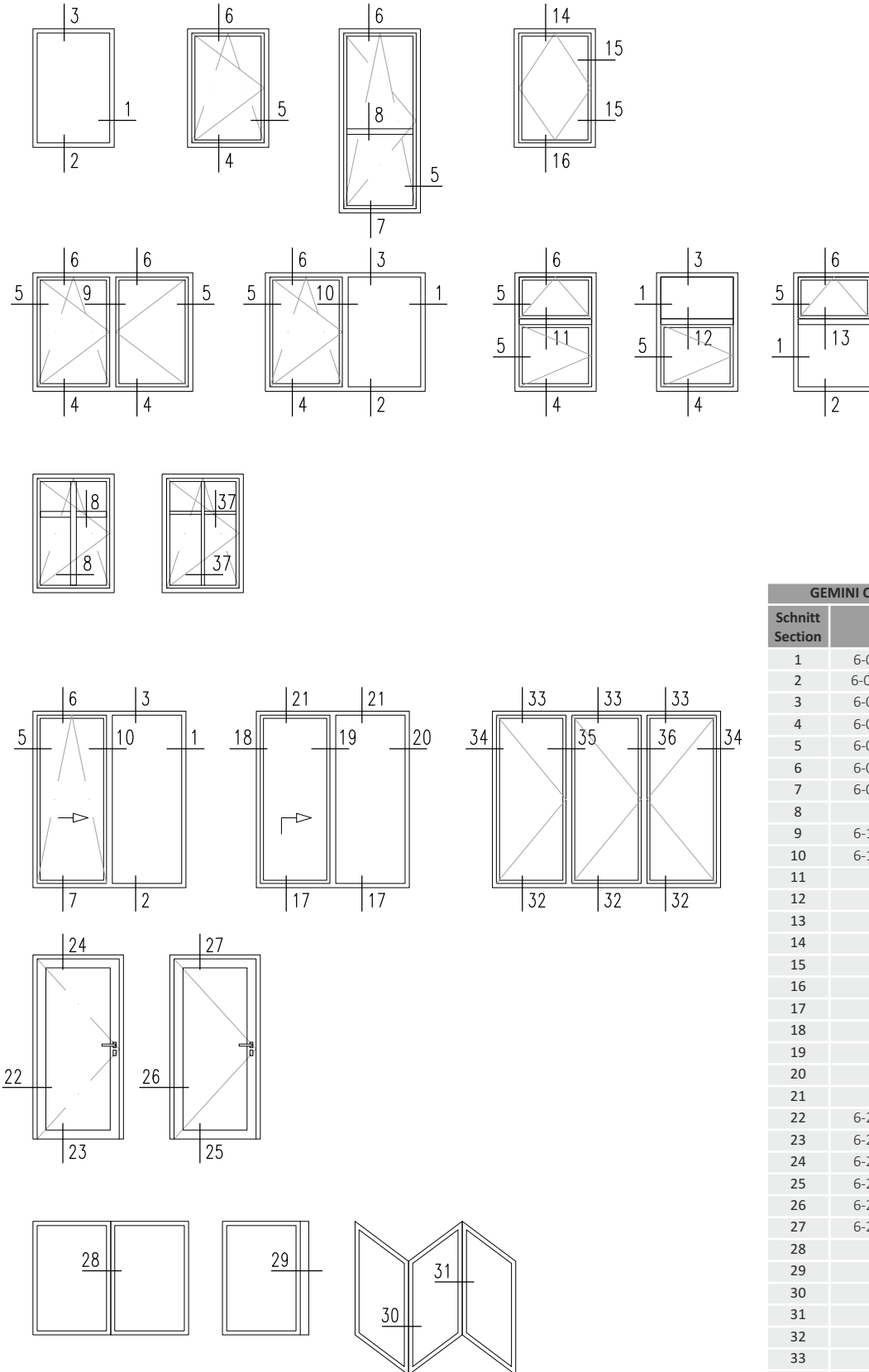
GEMINI Classic
Schnitte / Sections

6-02

GEMINI Classic SF
Schnitte / Sections

6-34

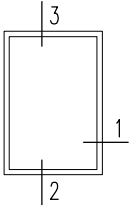




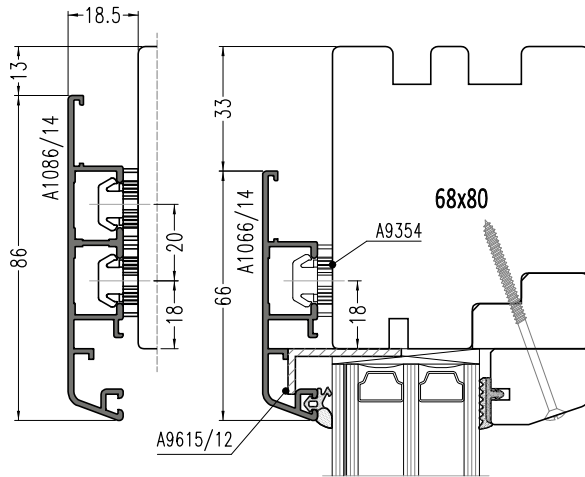
GEMINI Classic	
Schnitt Section	Blatt Page
1	6-02 ÷ 6-03
2	6-02 ÷ 6-0-4
3	6-02 ÷ 6-03
4	6-05 ÷ 6-08
5	6-05 ÷ 6-10
6	6-05 ÷ 6-10
7	6-08 ÷ 6-10
8	6-30
9	6-11 ÷ 6-13
10	6-14 ÷ 6-15
11	6-16
12	6-17
13	6-18
14	6-19
15	6-19
16	6-19
17	6-28
18	6-29
19	6-29
20	6-29
21	6-28
22	6-20 ÷ 6-21
23	6-20 ÷ 6-21
24	6-20 ÷ 6-21
25	6-22 ÷ 6-24
26	6-22 ÷ 6-24
27	6-22 ÷ 6-24
28	6-32
29	6-33
30	6-34
31	6-34
32	6-25
33	6-25
34	6-26
35	6-27
36	6-27
37	6-31

GEMINI Classic SF	
Schnitt Section	Blatt Page
1	6-35
2	6-35
3	6-35
4	6-36
5	6-36
6	6-36
9	6-37 ÷ 6-38
10	6-38
11	6-39
12	6-40
13	6-40

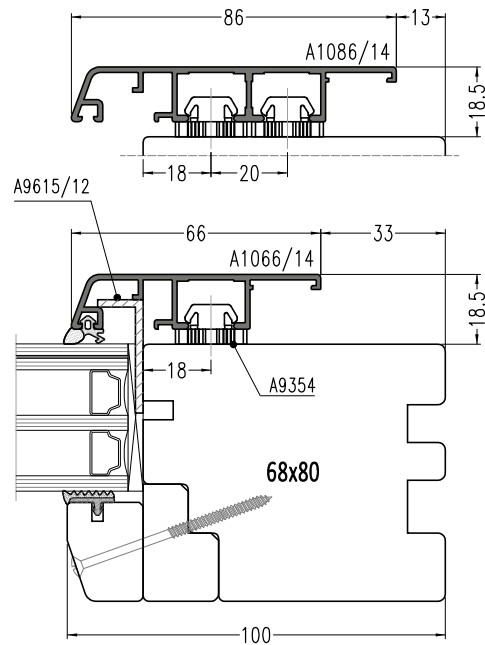
GEMINI Classic 0.5	
Schnitt Section	Blatt Page
1	6-41
2	6-41
3	6-41
4	6-42
5	6-42 ÷ 6-43
6	6-42 ÷ 6-43
7	6-43



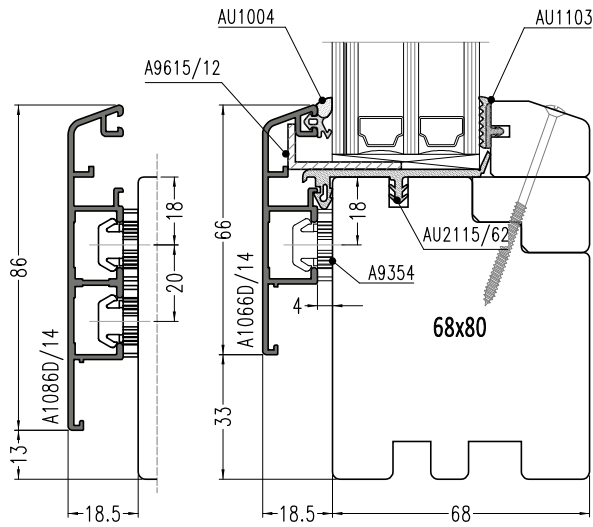
3.v1



1.v1

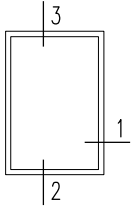


2.v1

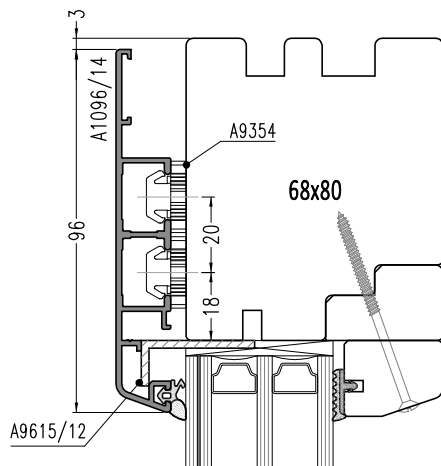


GEMINI Classic

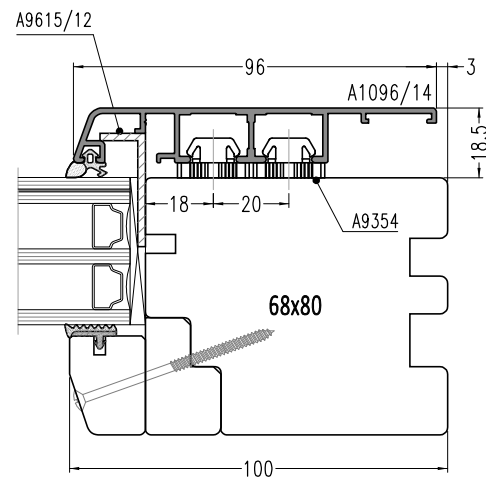
Festverglasung / Fixed Window Light



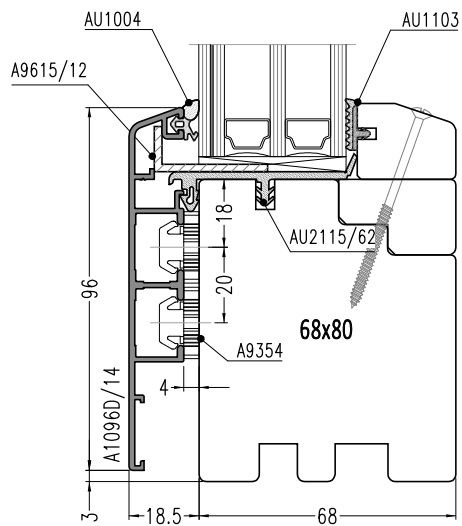
3.v2

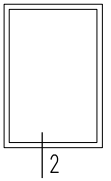


1.v2

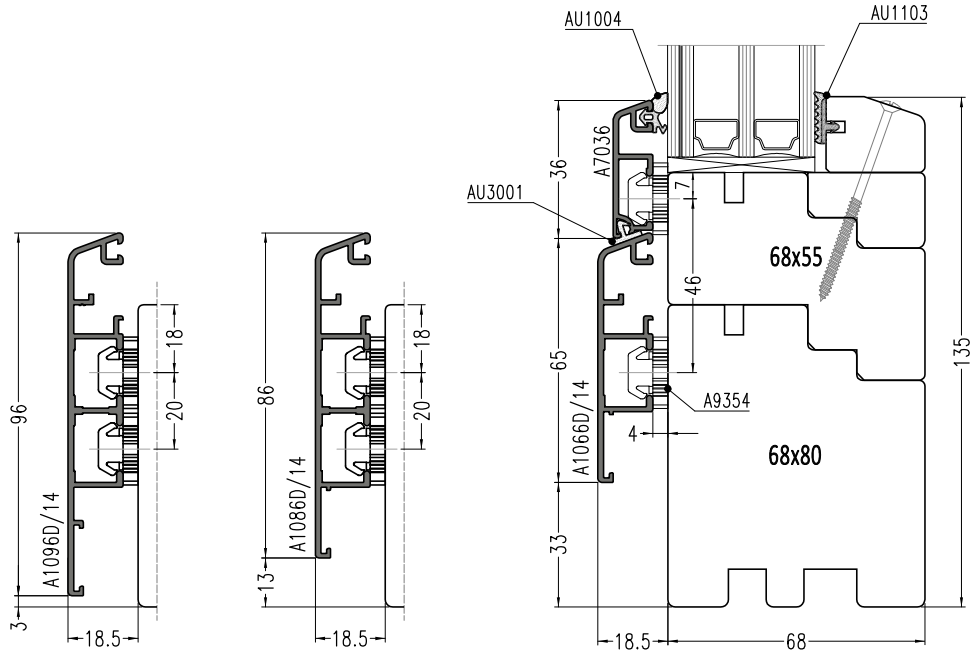


2.v2

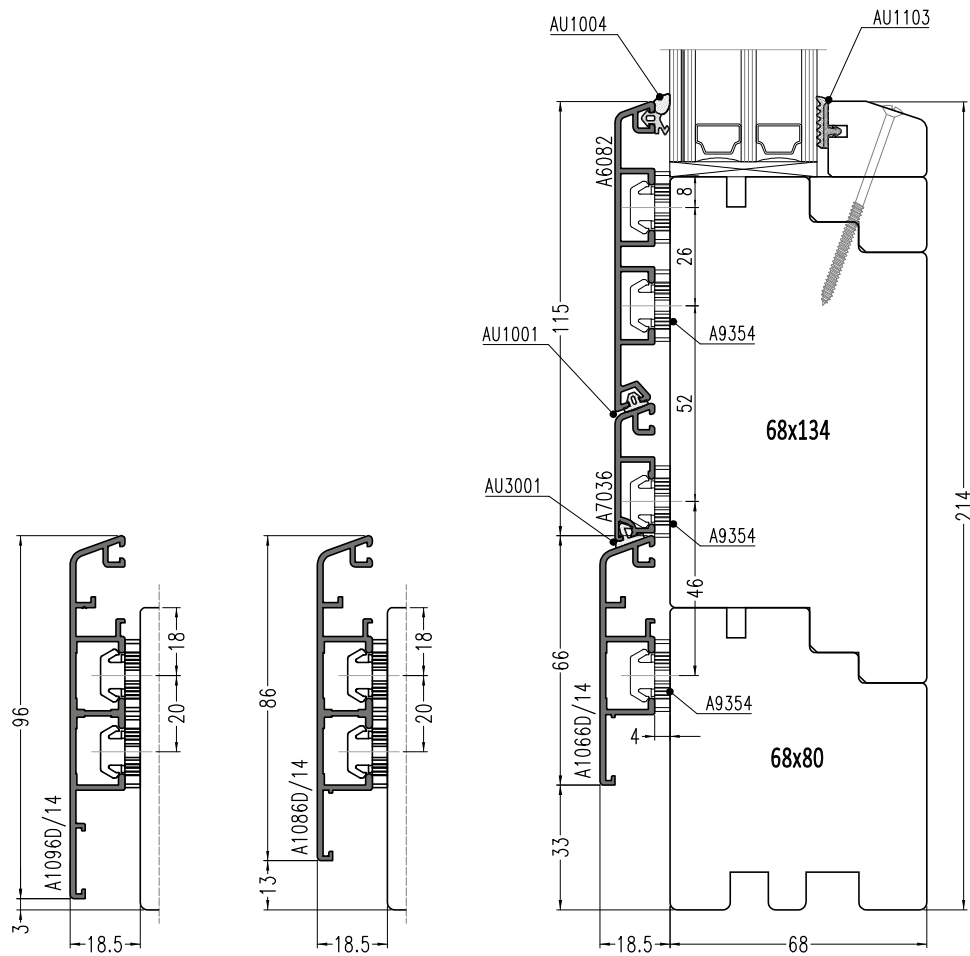


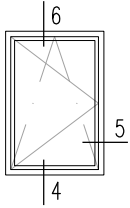


2.v3

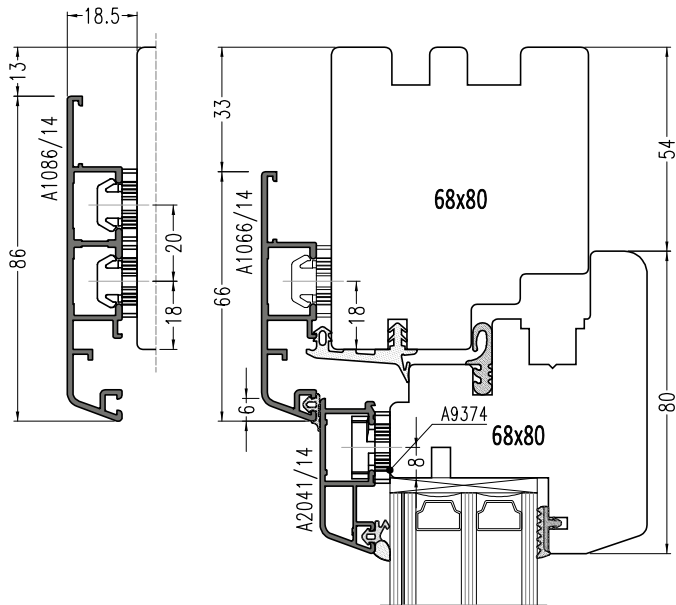


2.v4

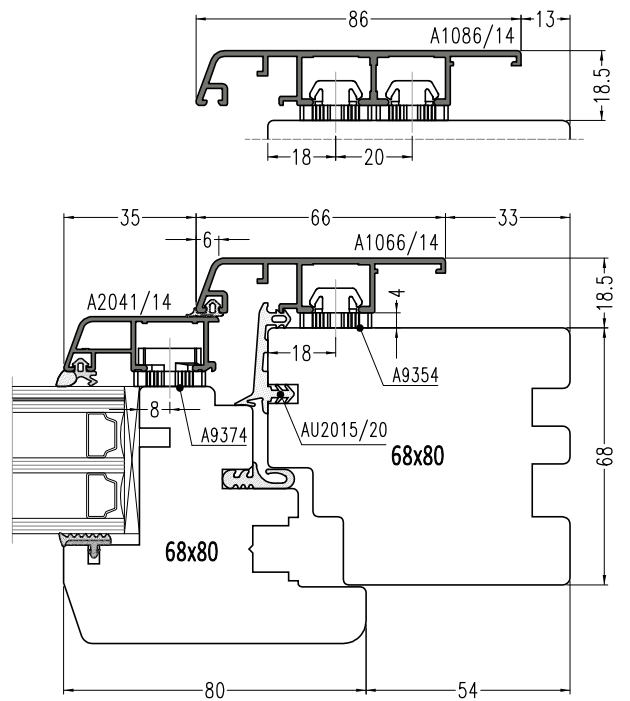




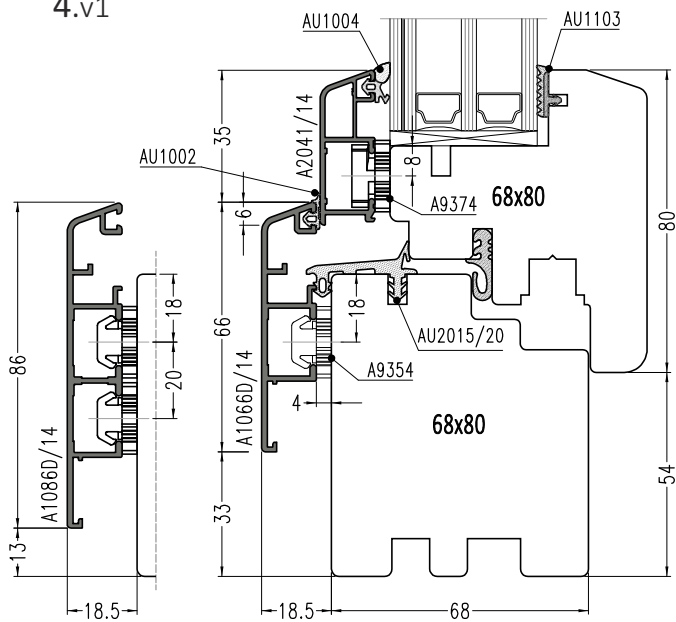
6.v1

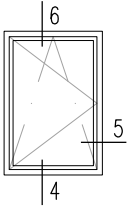


5.v1

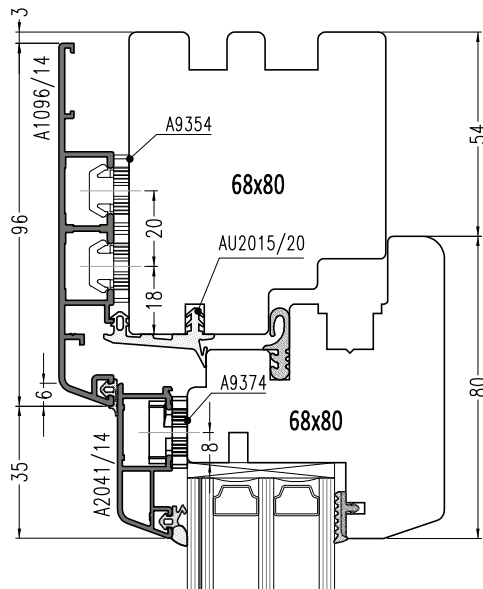


4.v1

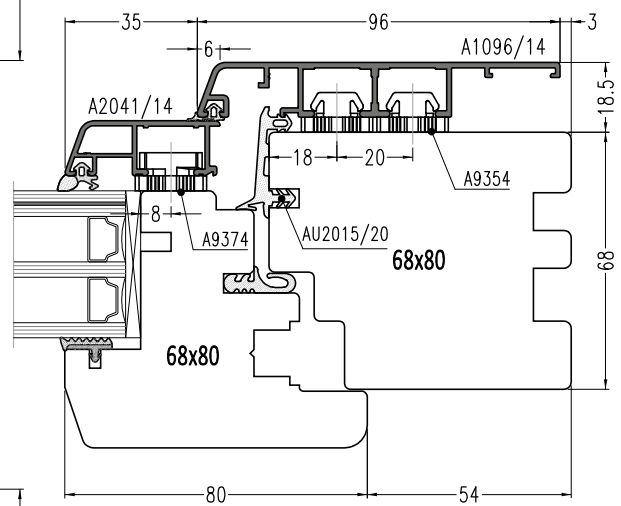




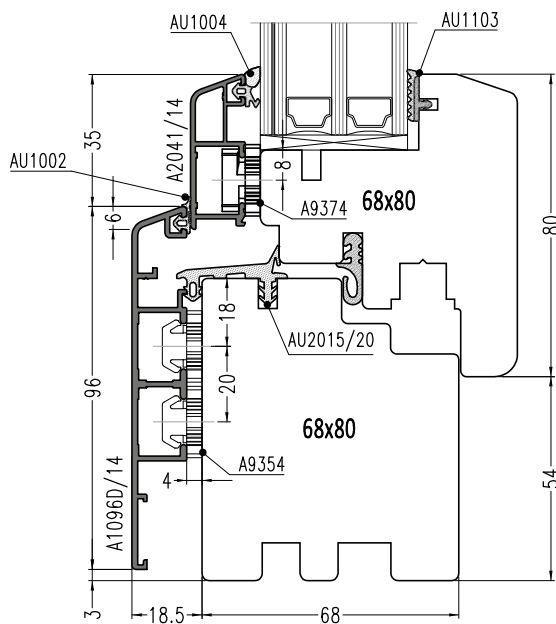
6.v2



5.v2

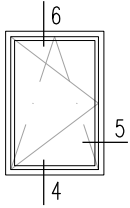


4.v2

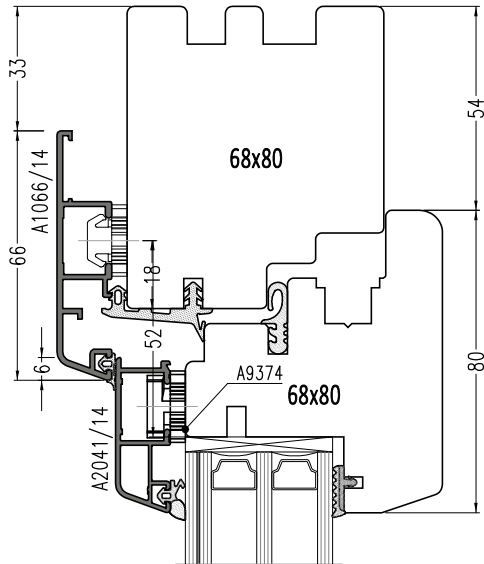


GEMINI Classic

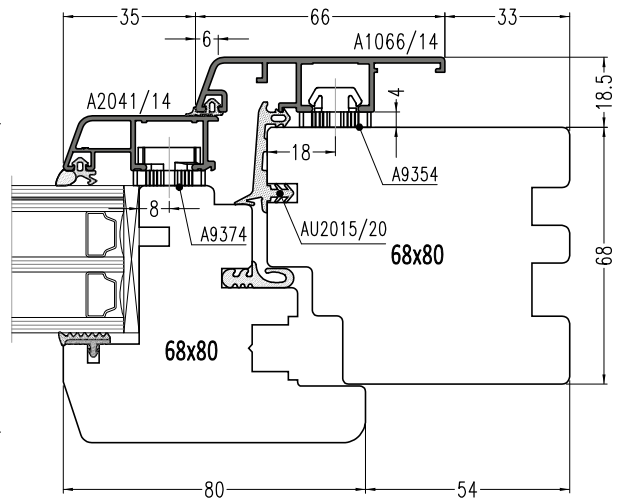
Drehkippenfenster / Tilt & Turn Window



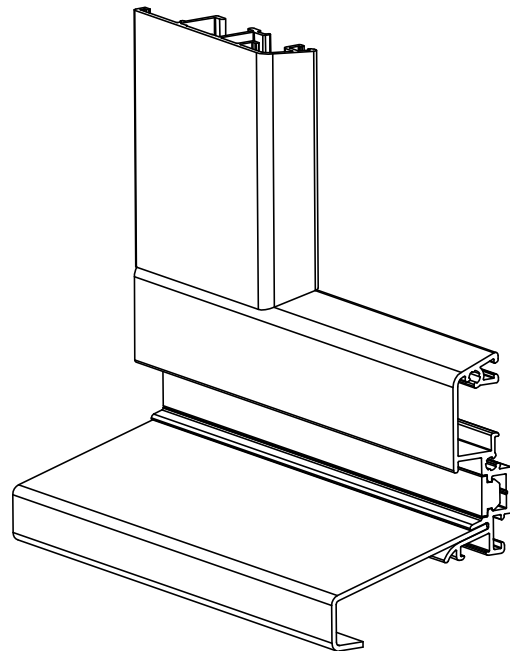
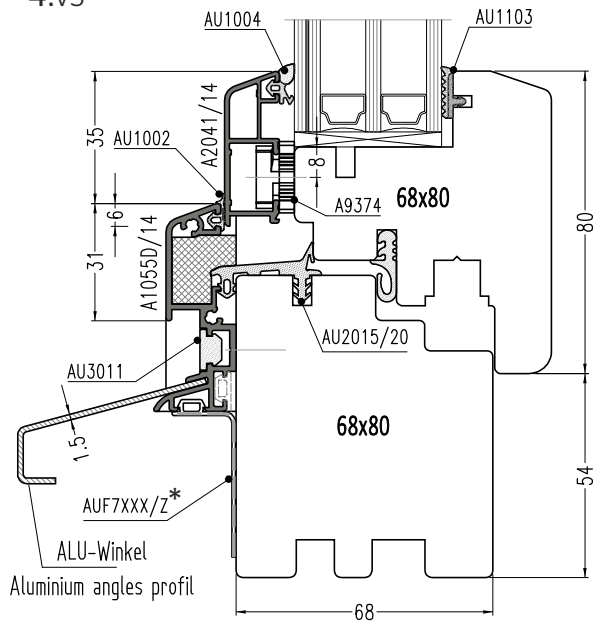
6.v1



5.v1

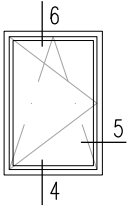


4.v3



* Katalog System Vella

1:2



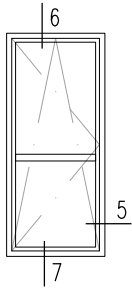
6.v2

5.v2

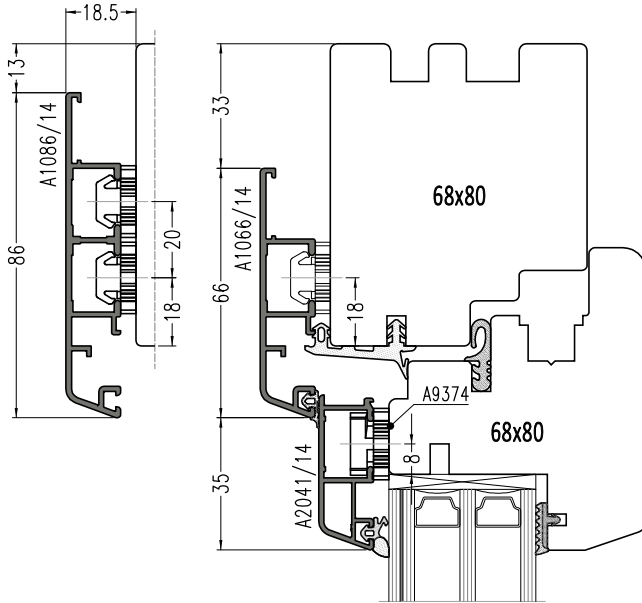
4.v4

GEMINI Classic

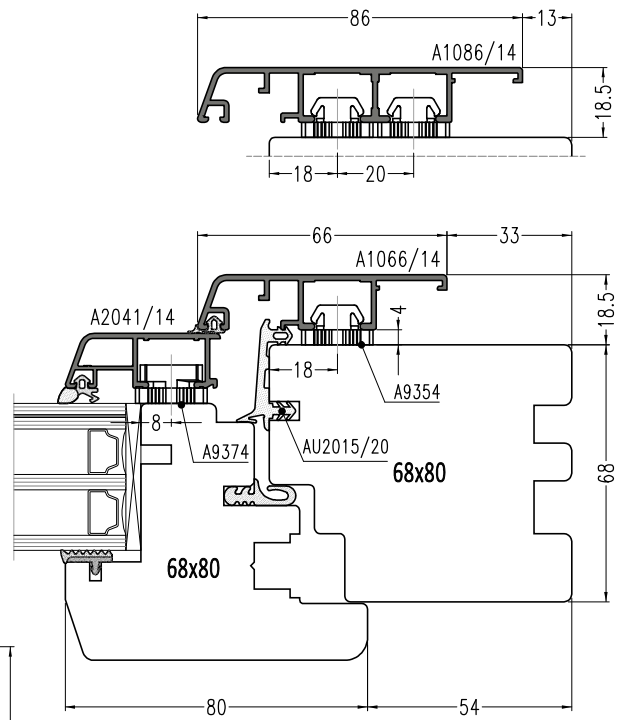
Balkonfenster-tür / Tilt & Open Balcony Door



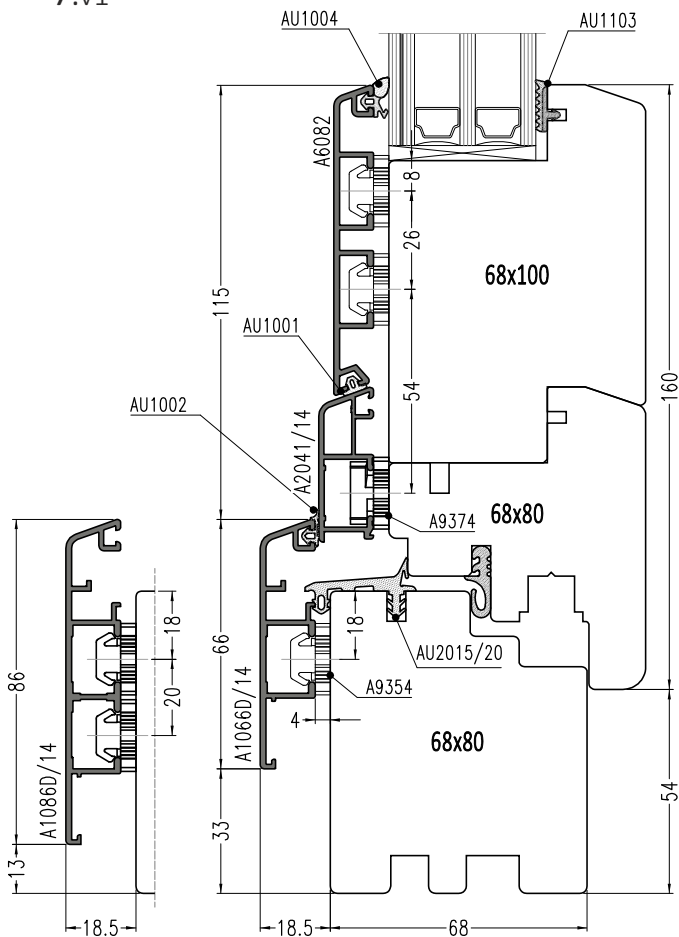
6.v1



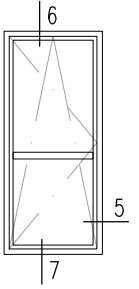
5.v1



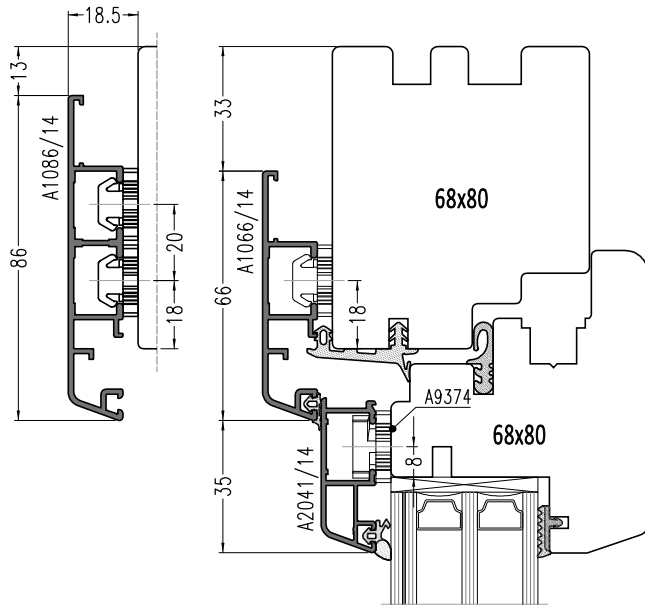
7.v1



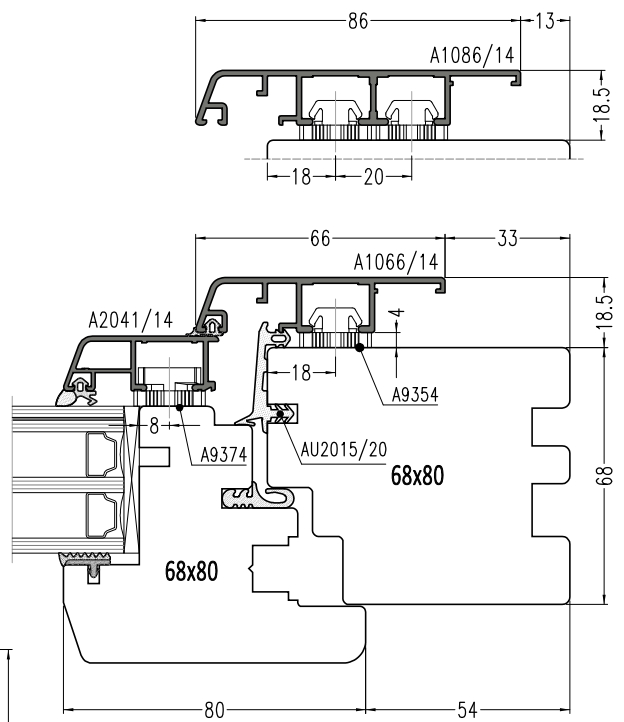
1:2



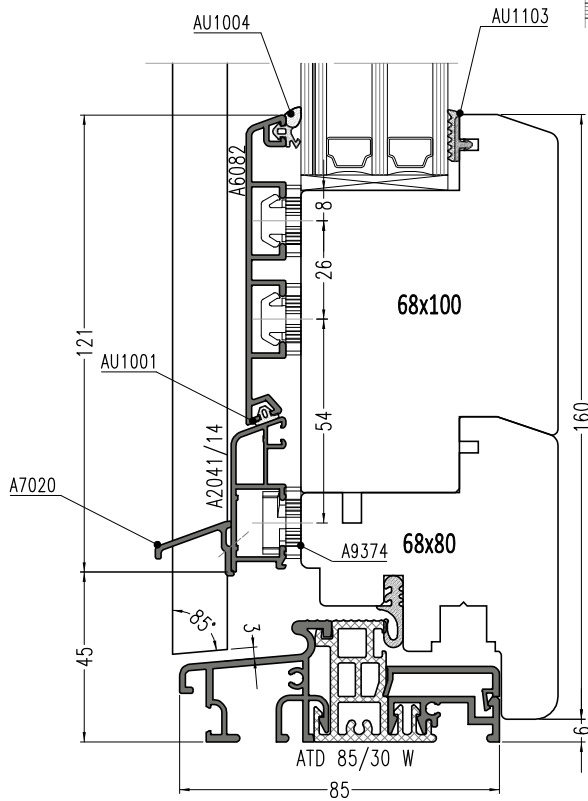
6.v1

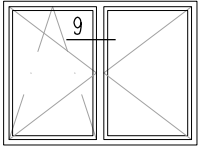


5.v1

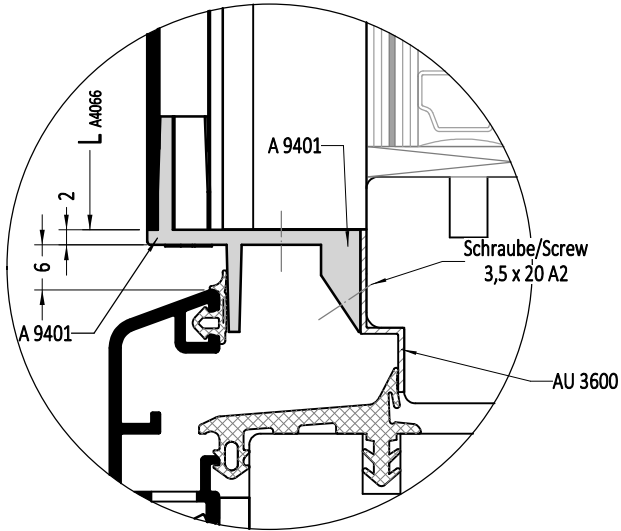


7.v2

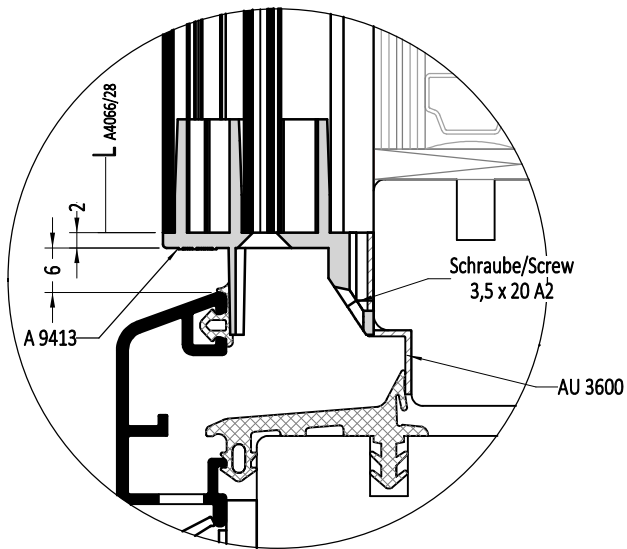
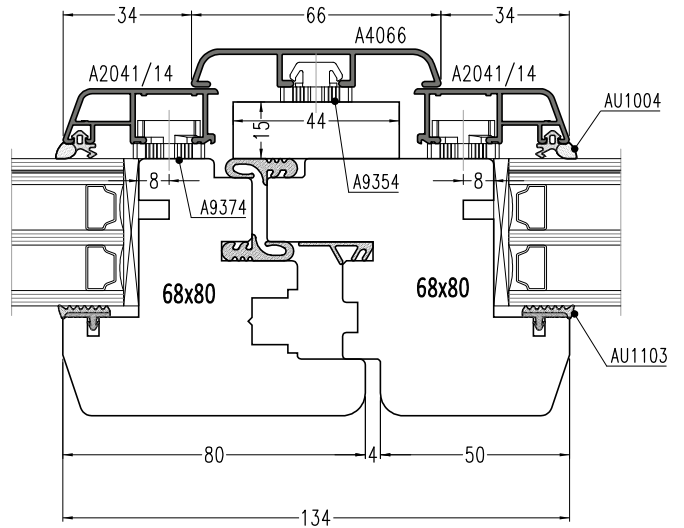




9.v1

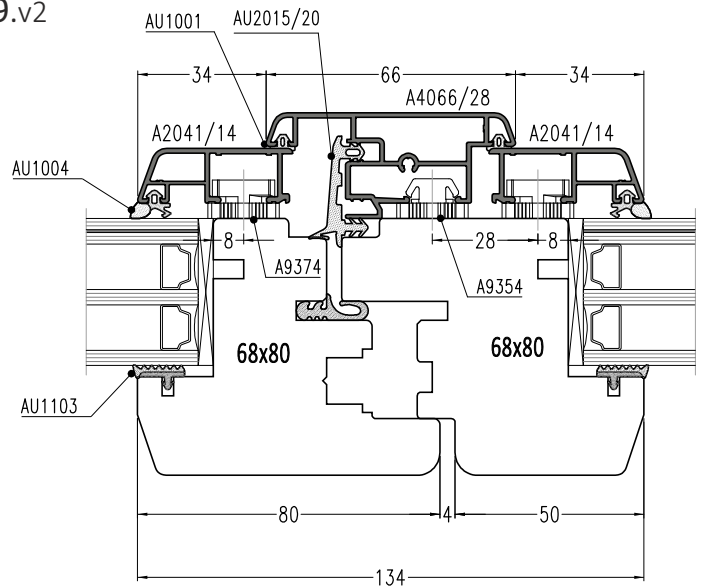


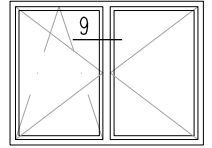
LA4066 = A FAM - 28mm



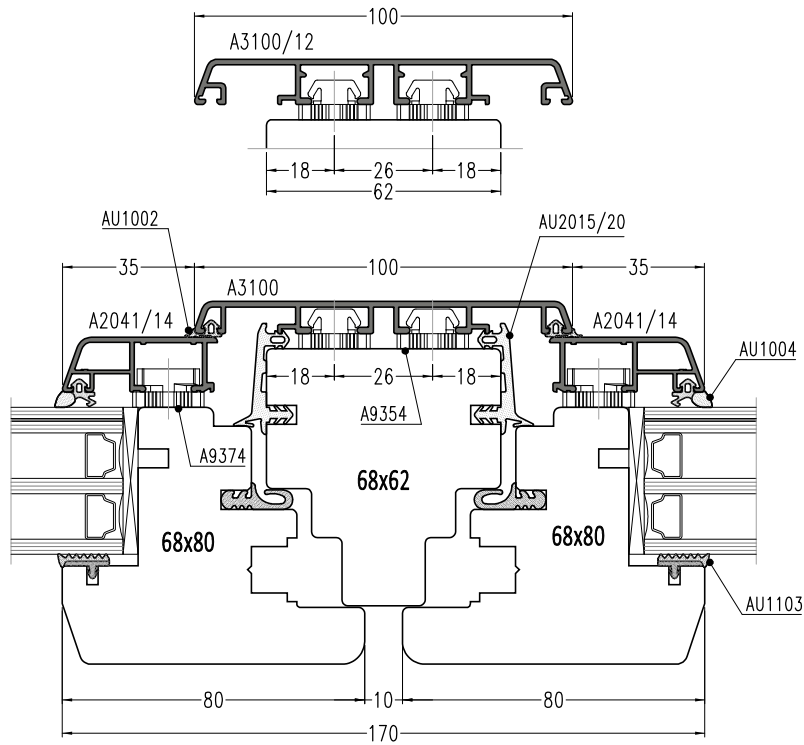
LA4066/28 = A FAM - 28mm

9.v2

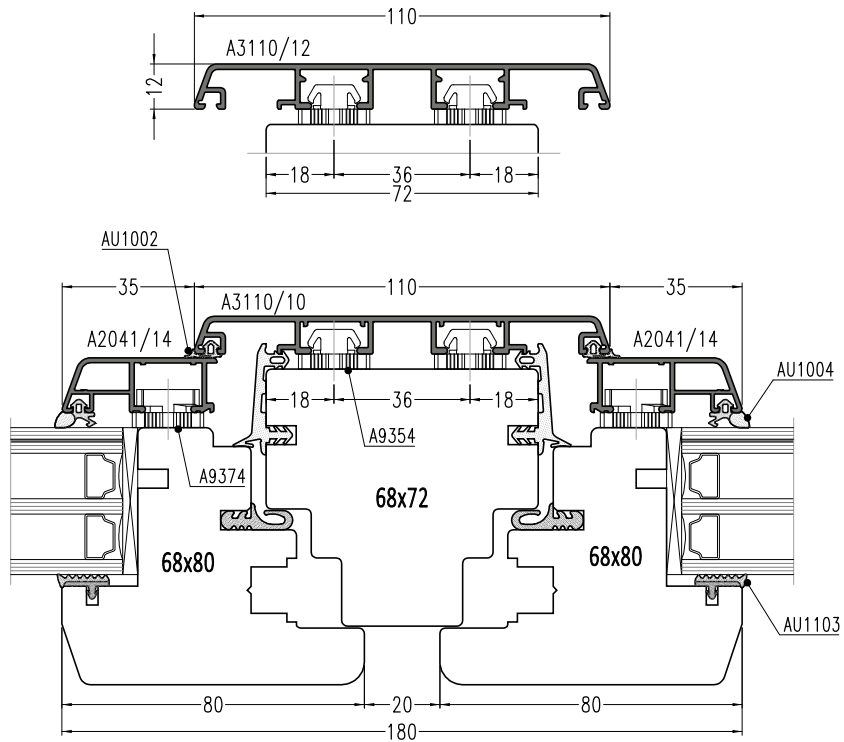


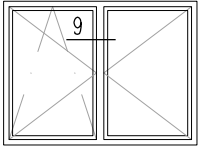


9.v3

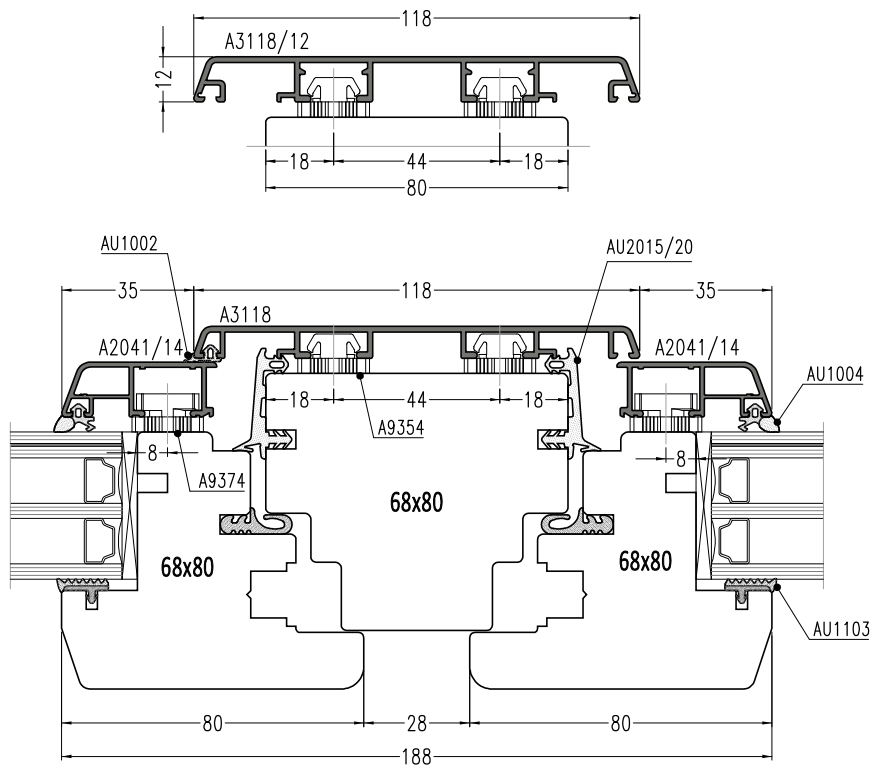


9.v4

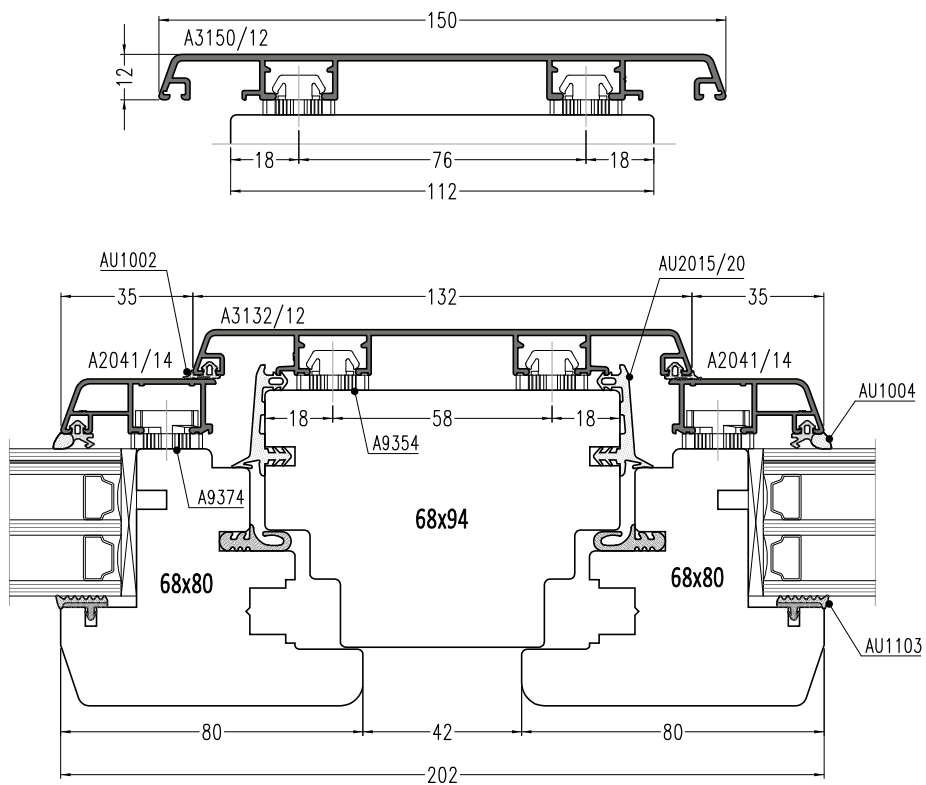


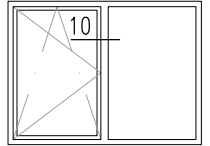


9.v5

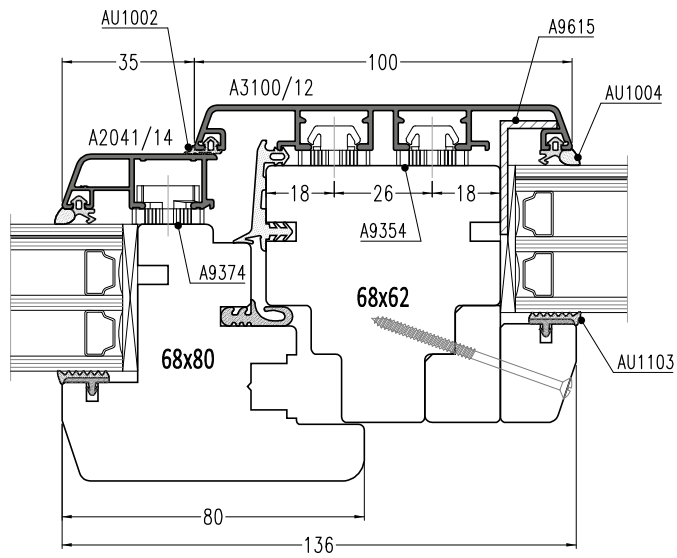


9.v6

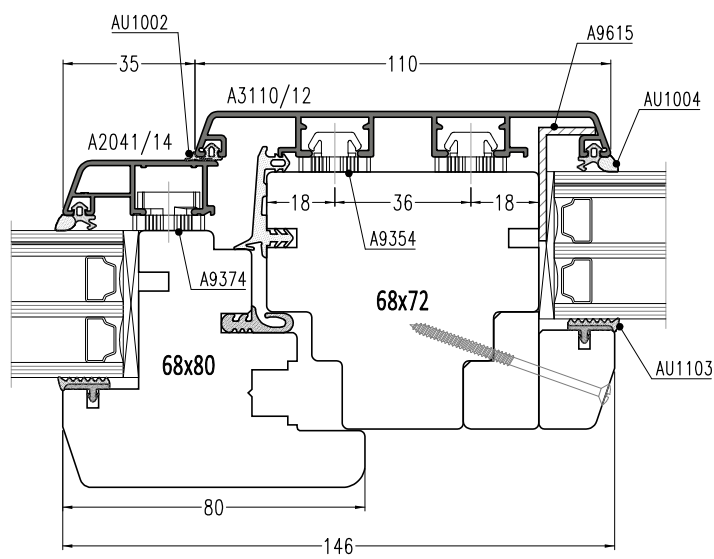


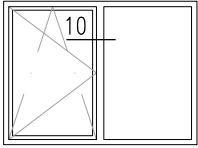


10.v1

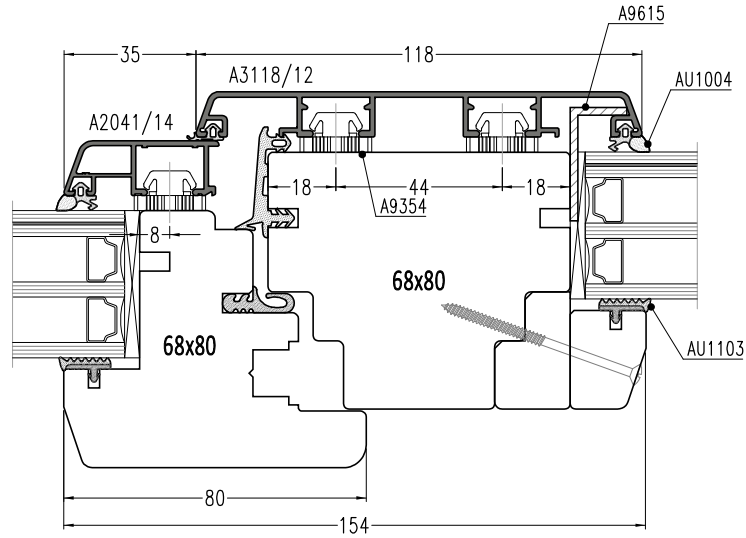


10.v2

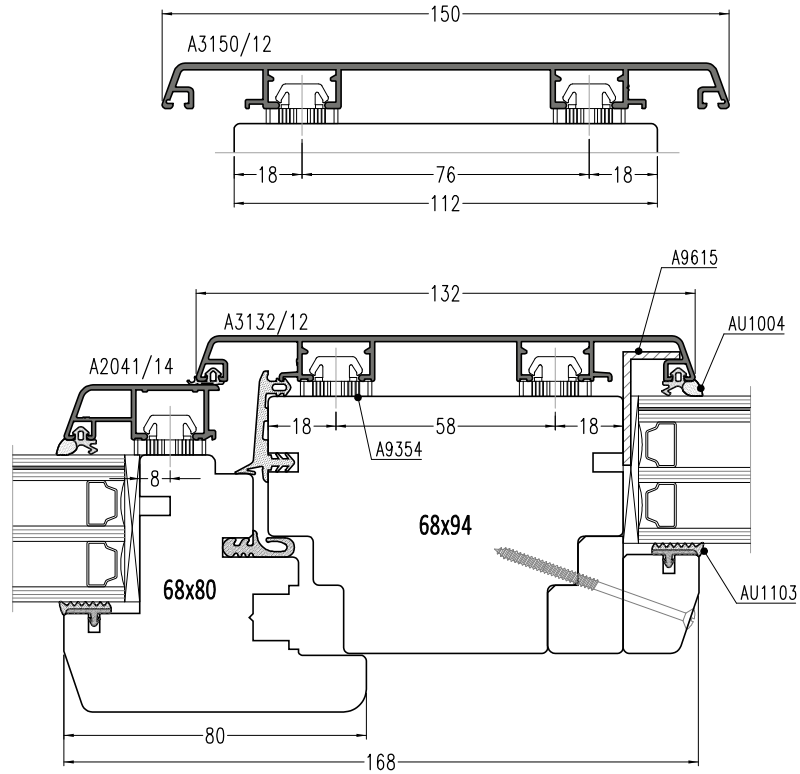


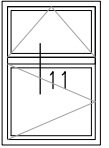


10.v3

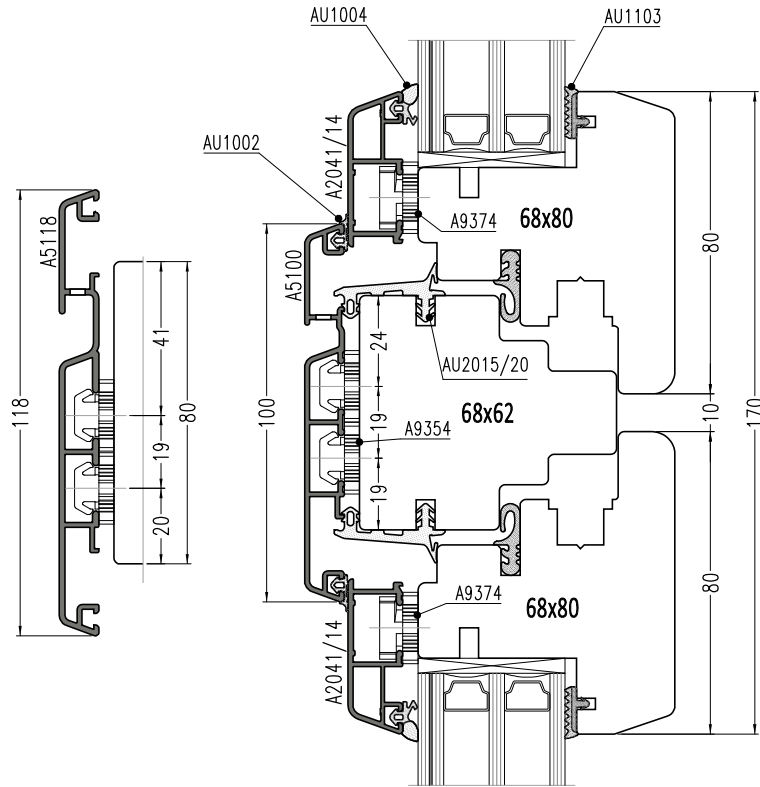


10.v4

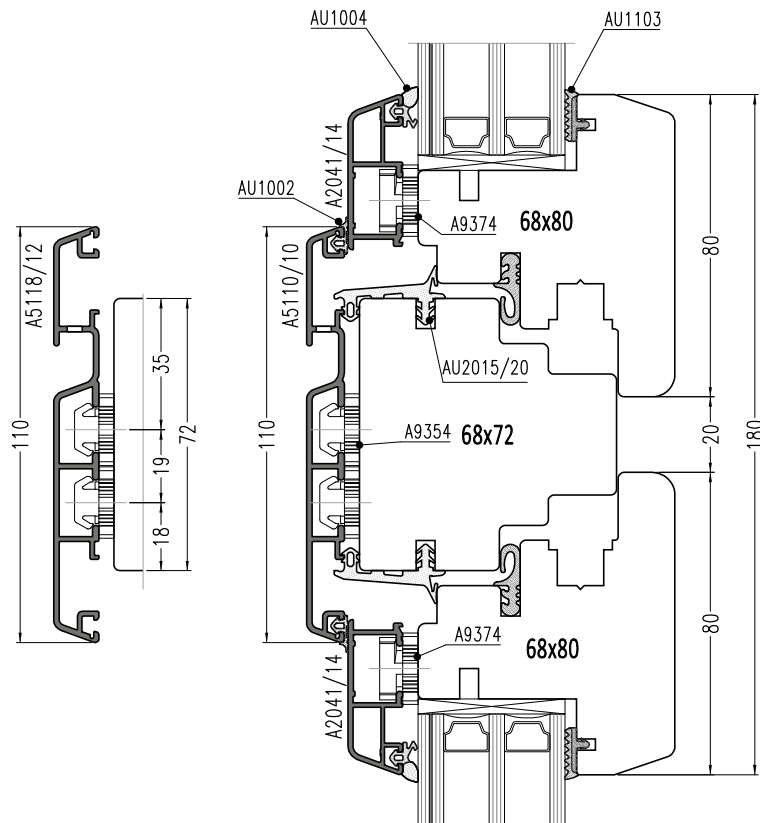


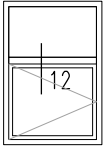


11.v1

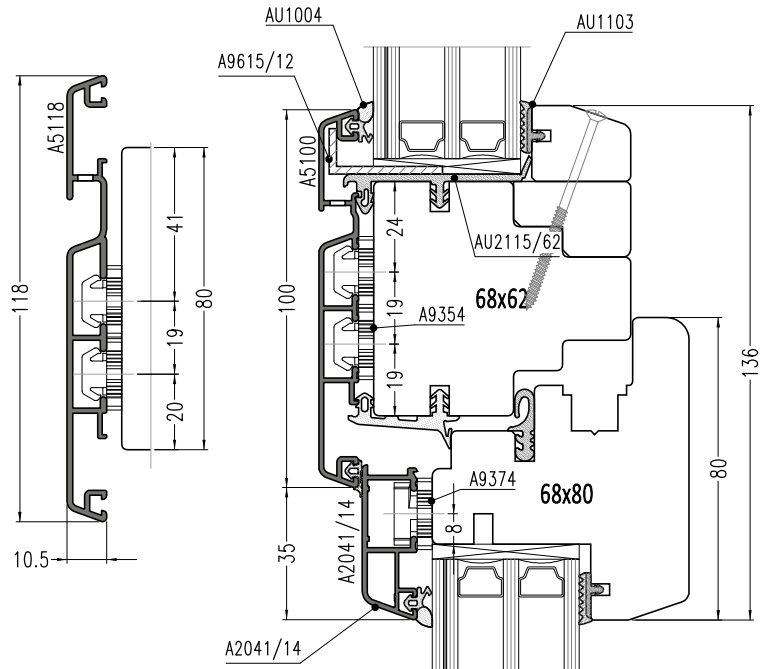


11.v2

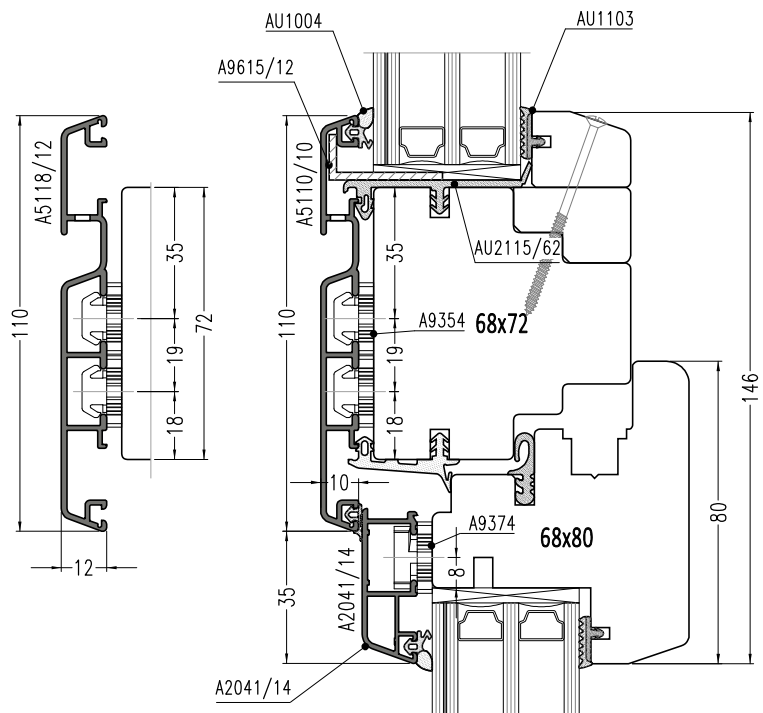


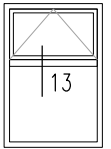


12.v1

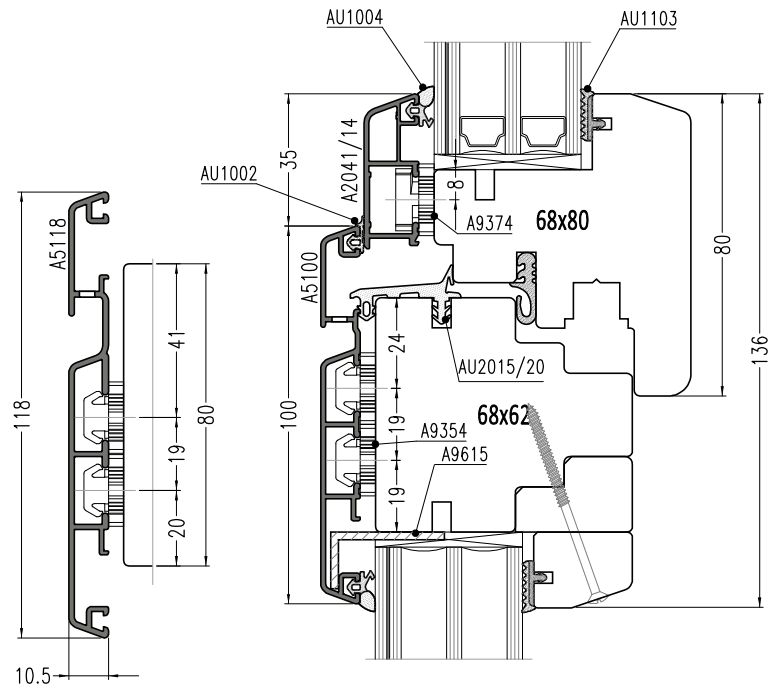


12.v2

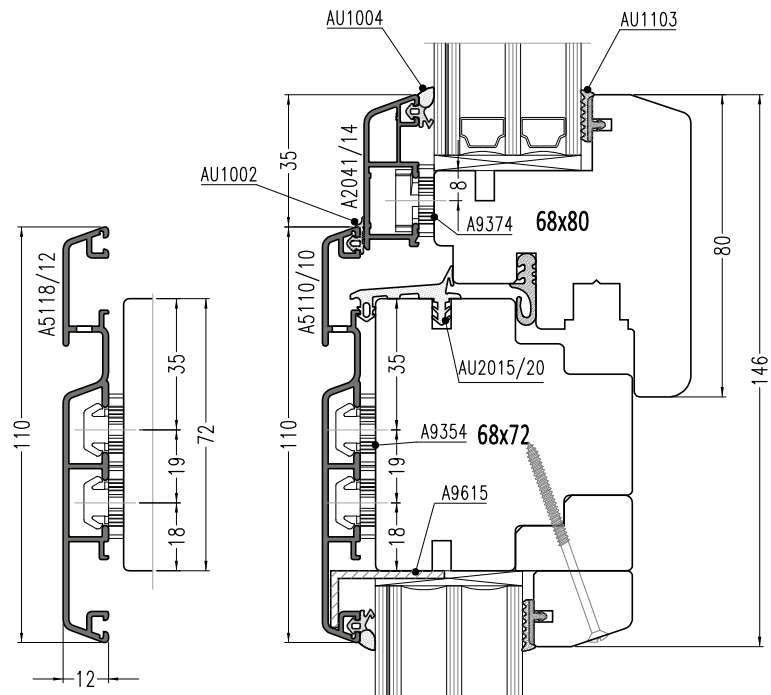


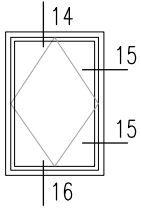


13.v1

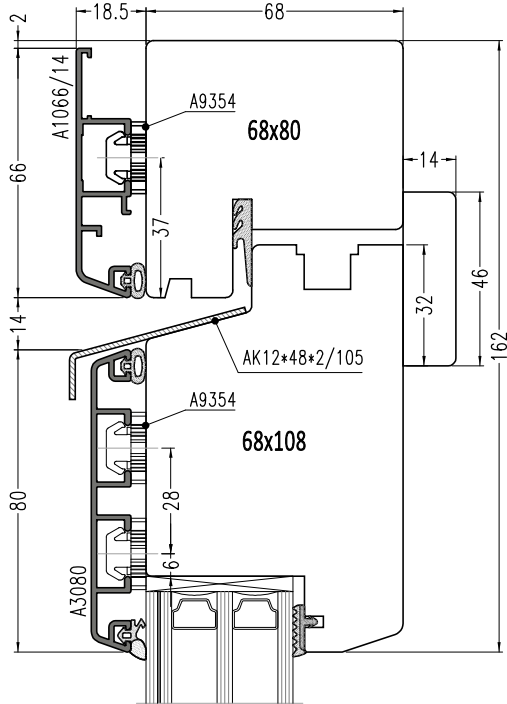


13.v2

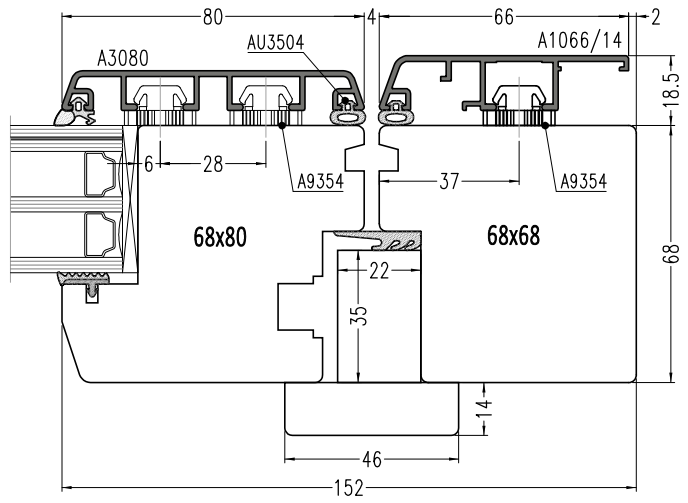




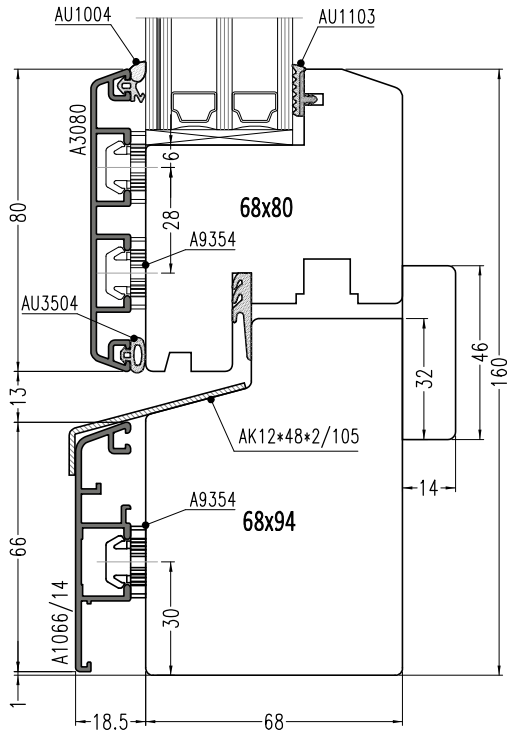
14.v1



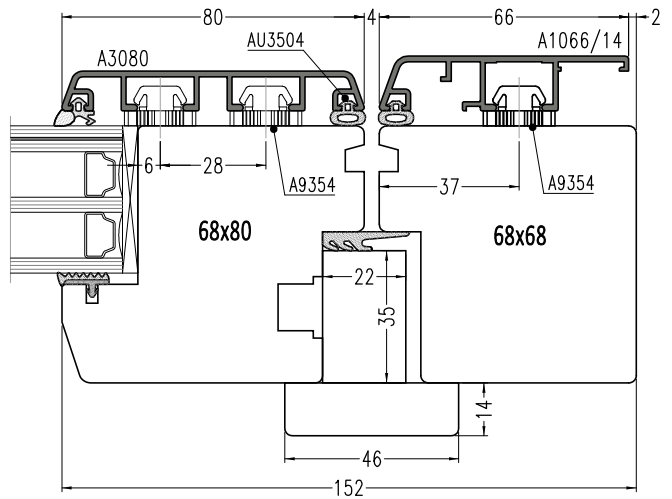
15.v2



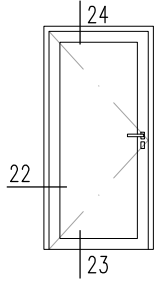
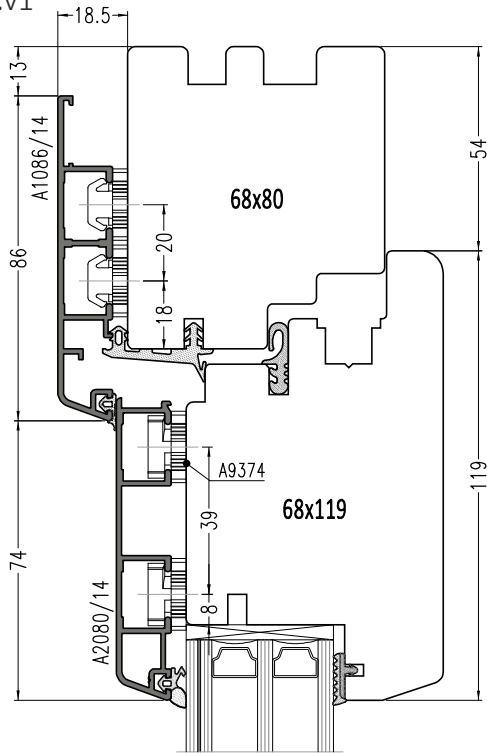
16.v1



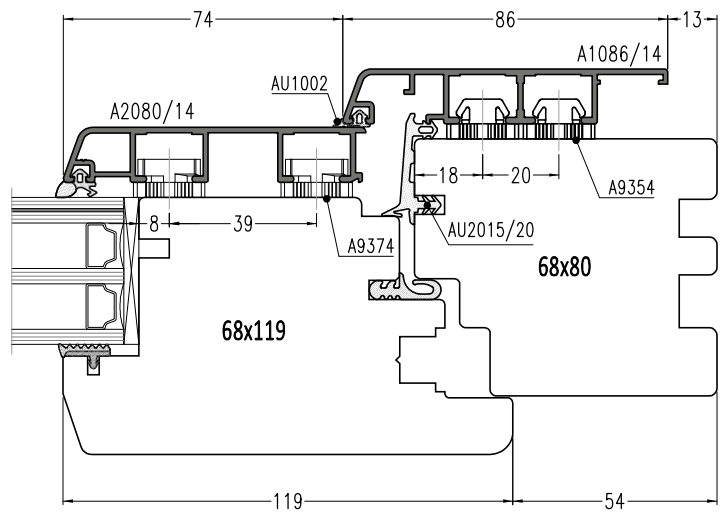
15.v1



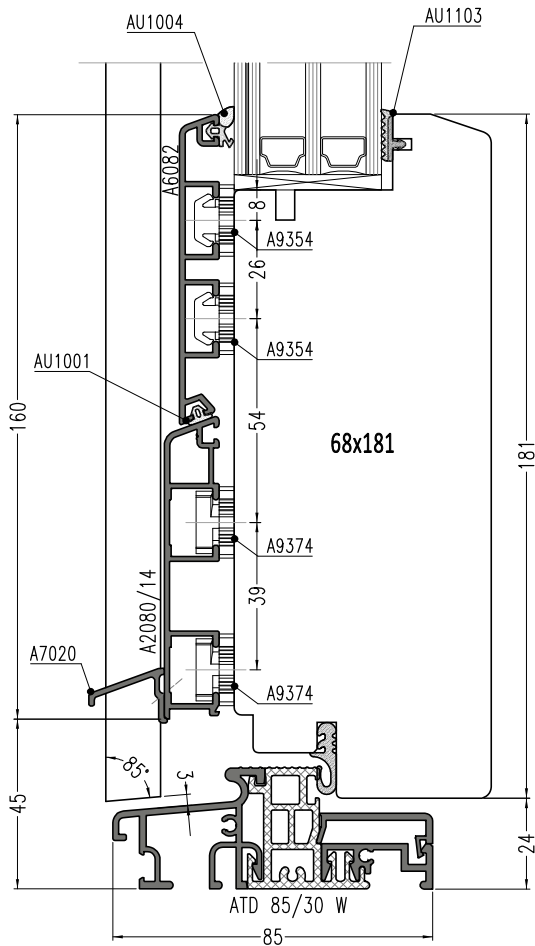
24.v1



22.v1

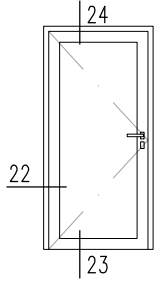


23.v1

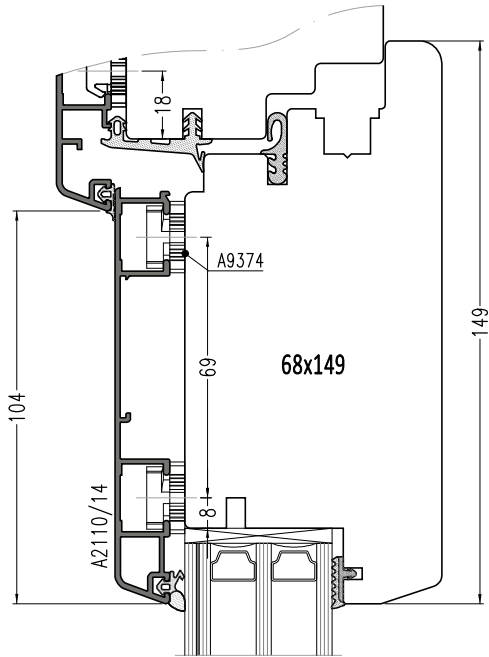


GEMINI Classic

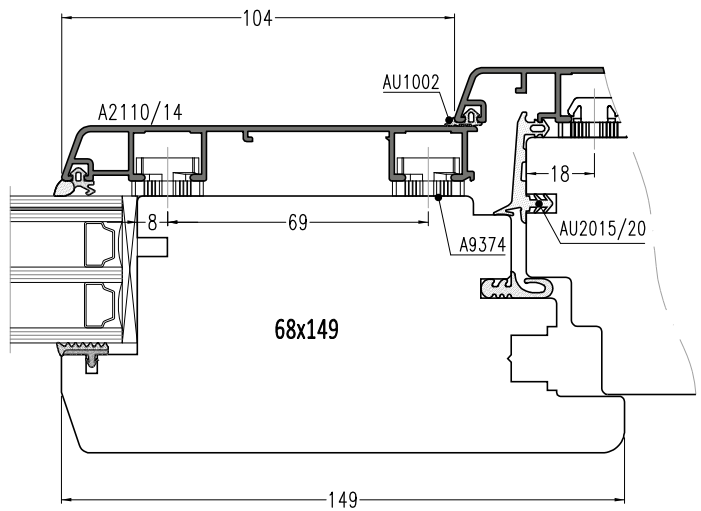
Drehtür nach innen / Inward Opening Door



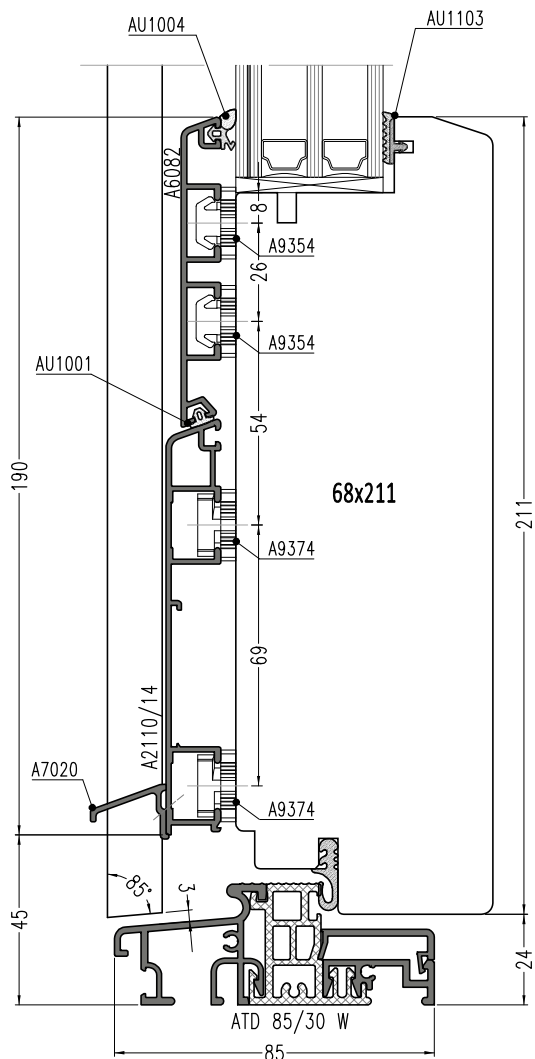
24.v2



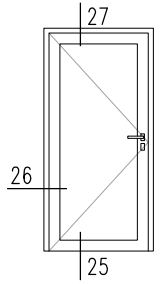
22.v2



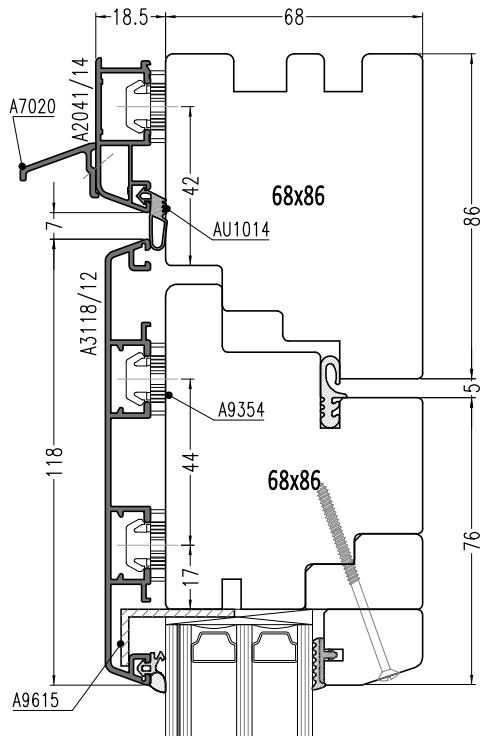
23.v2



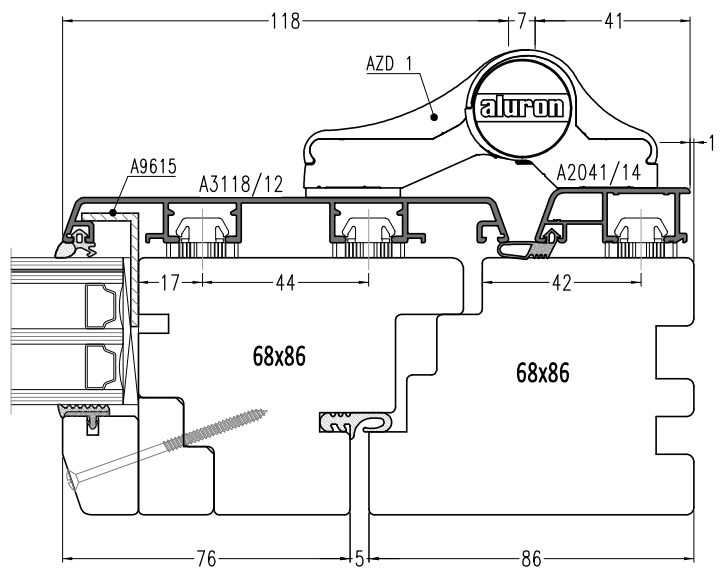
1:2



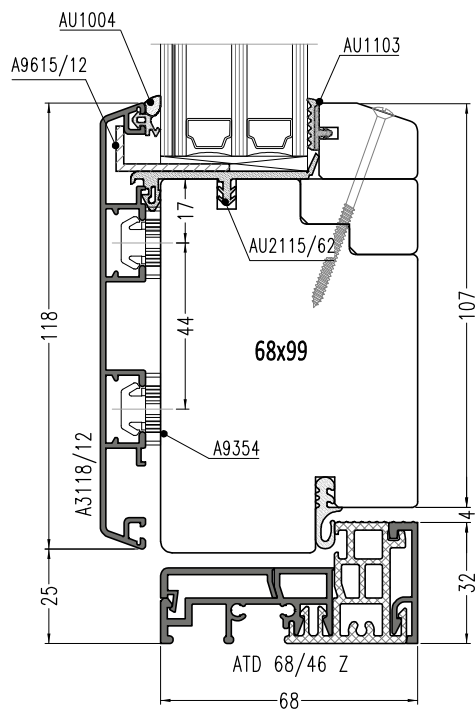
27.v1



26.v1

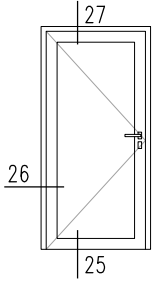


25.v1

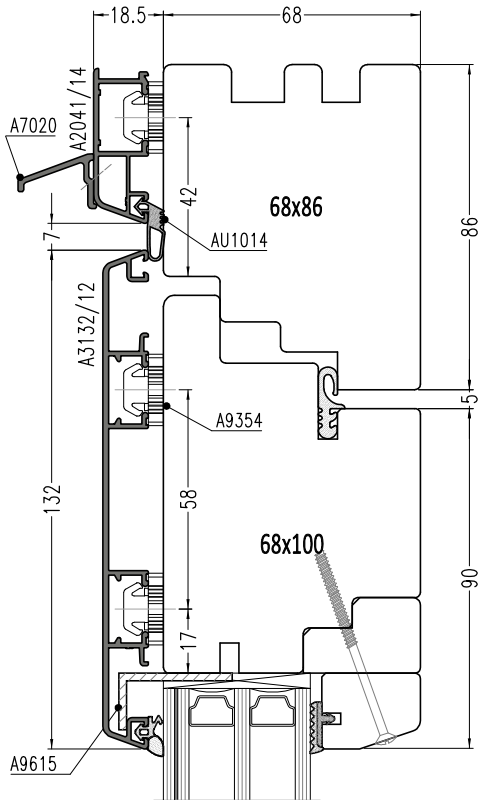


GEMINI Classic

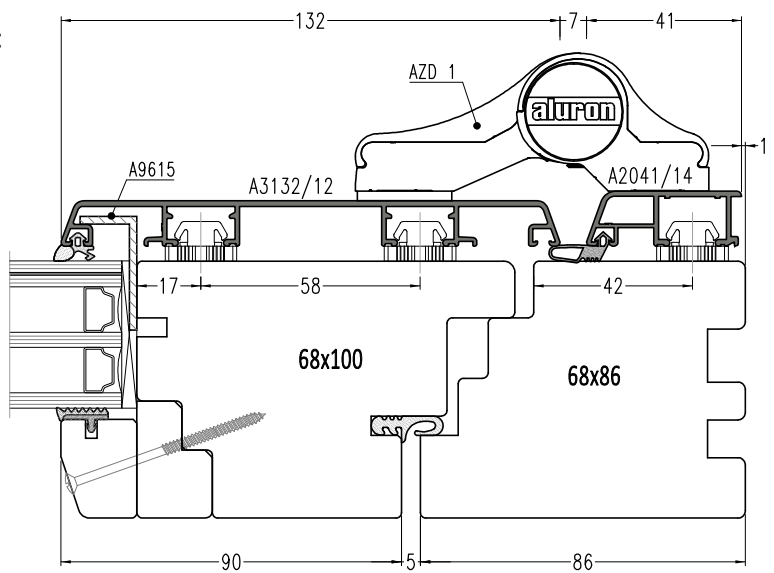
Drehtür nach außen / Outward Opening door



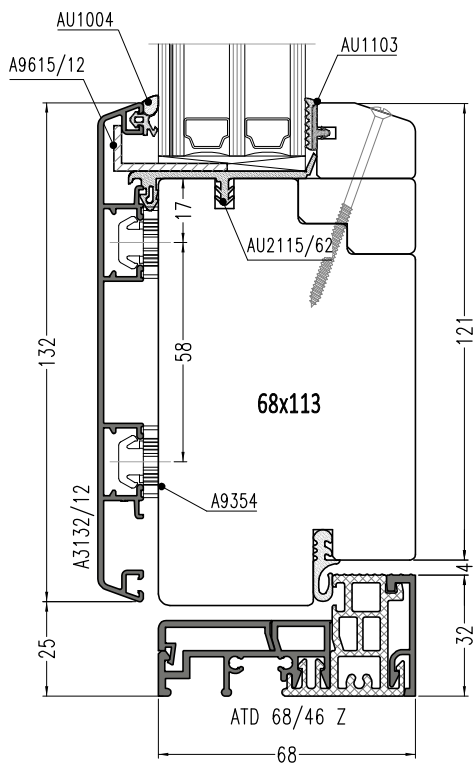
27.v2



26.v2

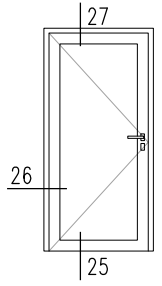
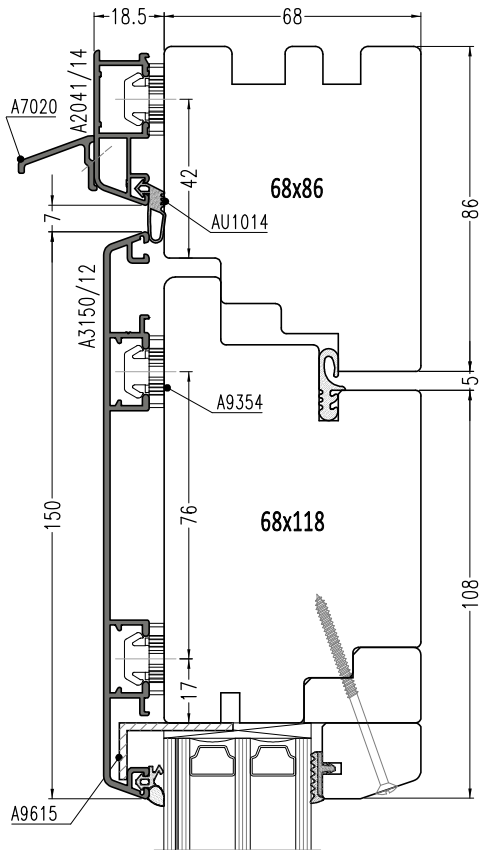


25.v2

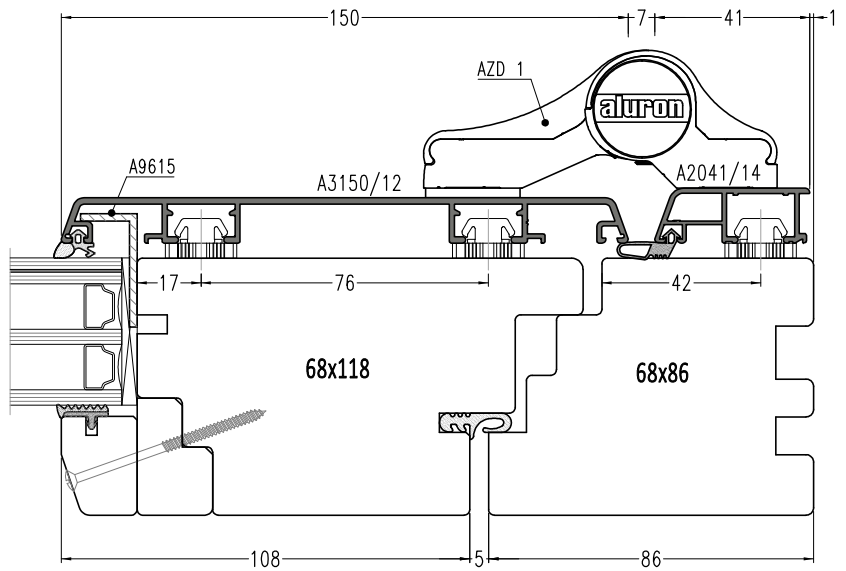


1:2

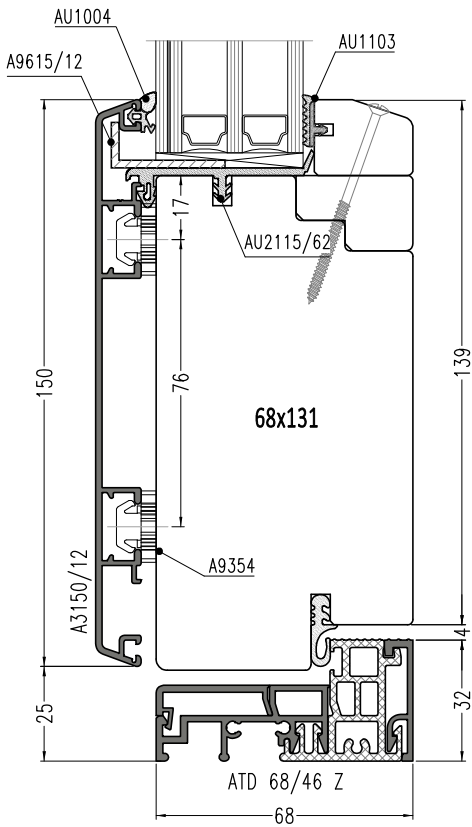
27.v3



26.v3

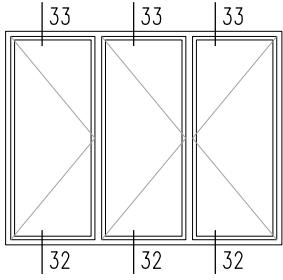


25.v3

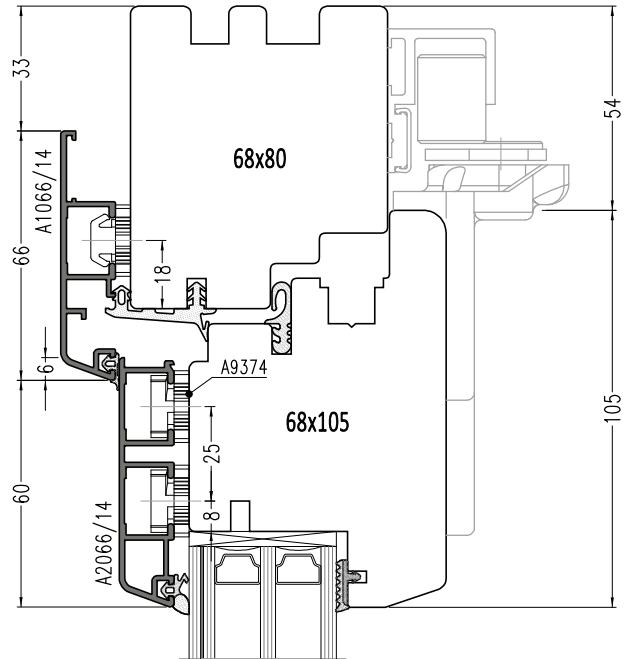
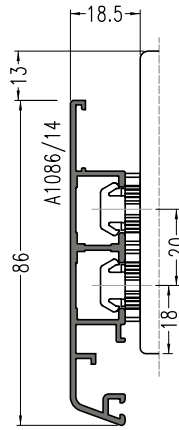
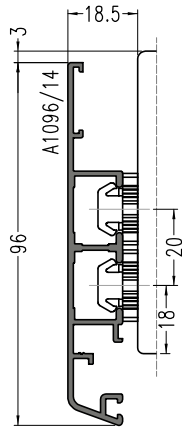


GEMINI Classic

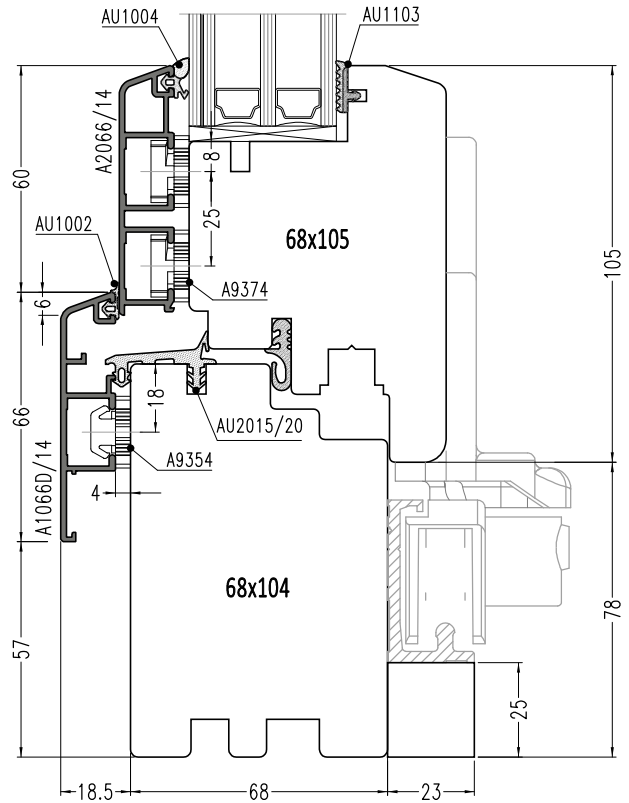
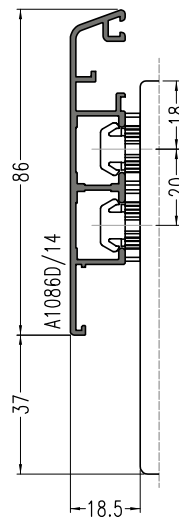
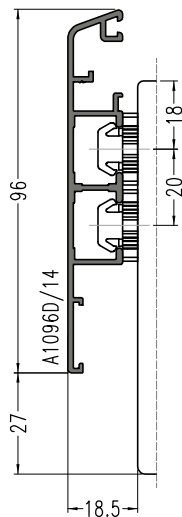
Schiebe-Faltdür / Sliding and folding door

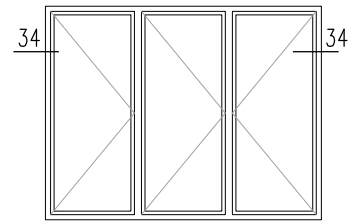


33.v1

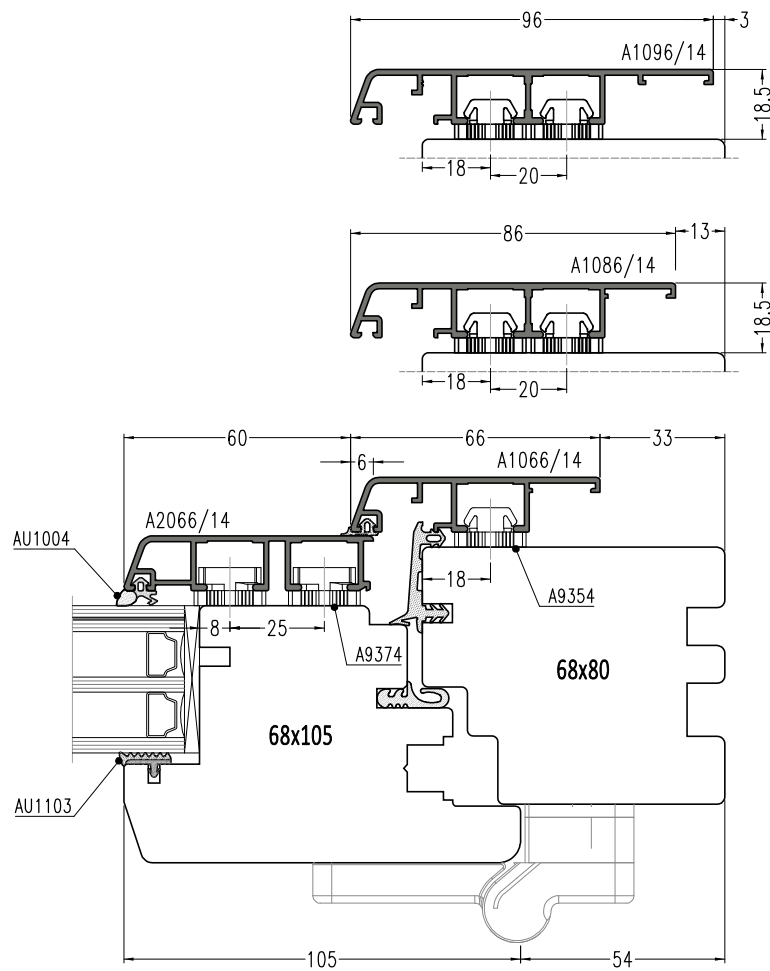


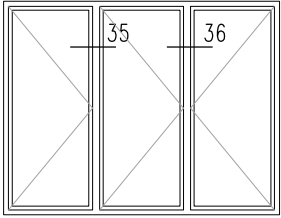
32.v1



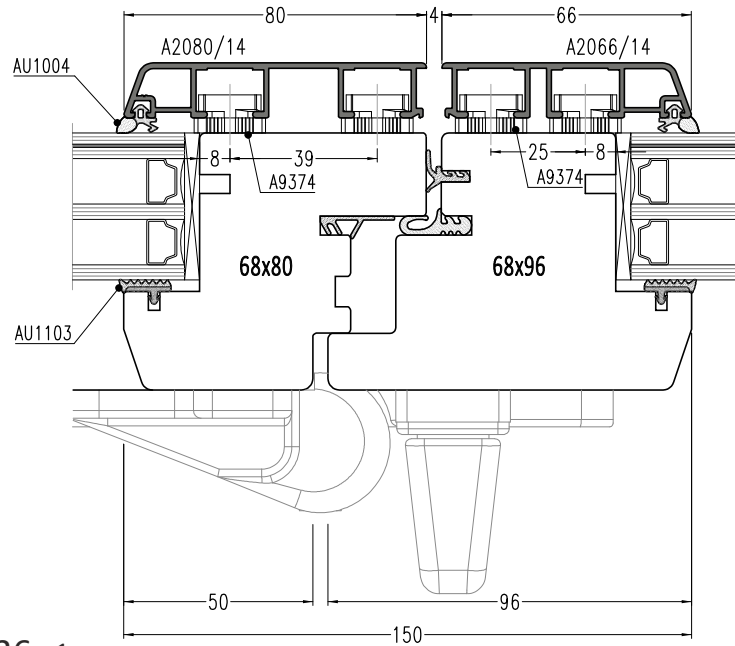


34.v1

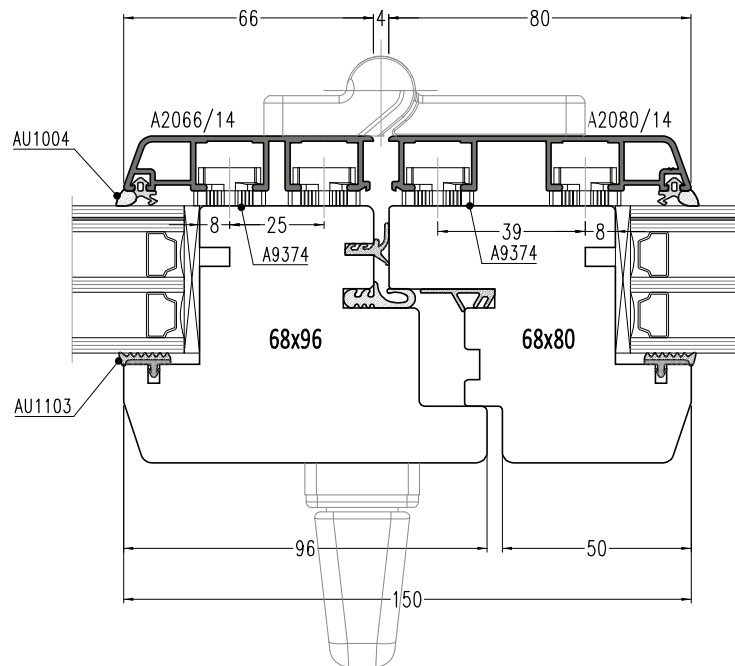




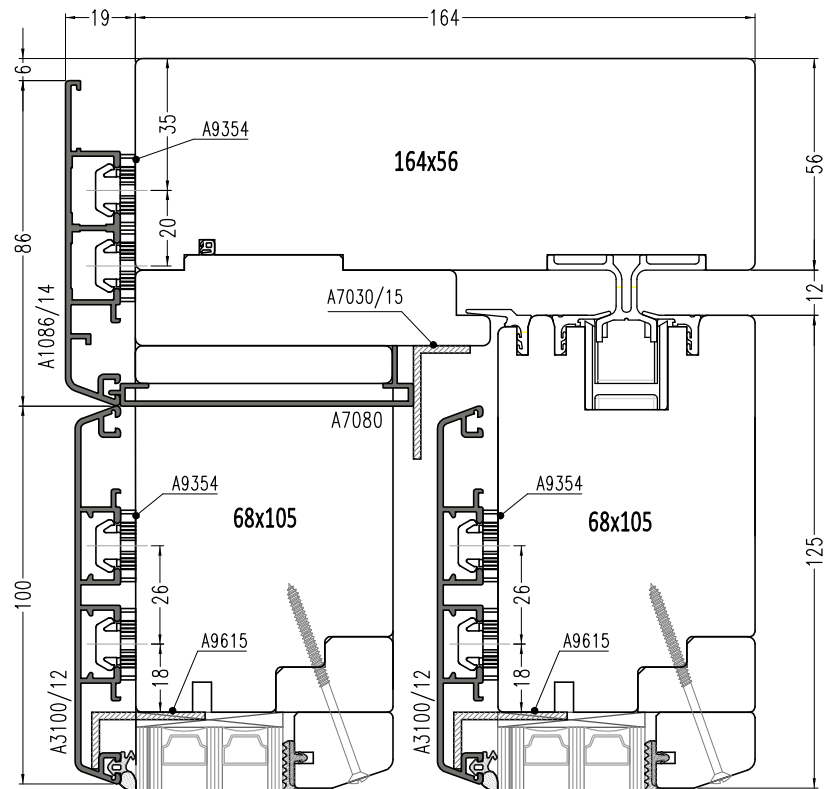
35.v1



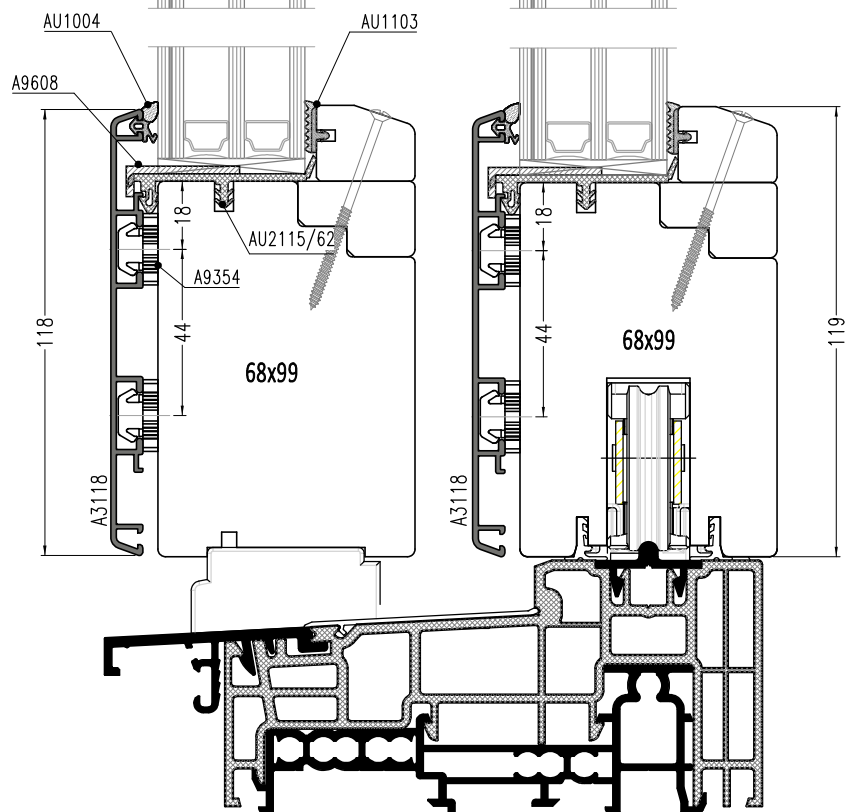
36.v1



21.v1

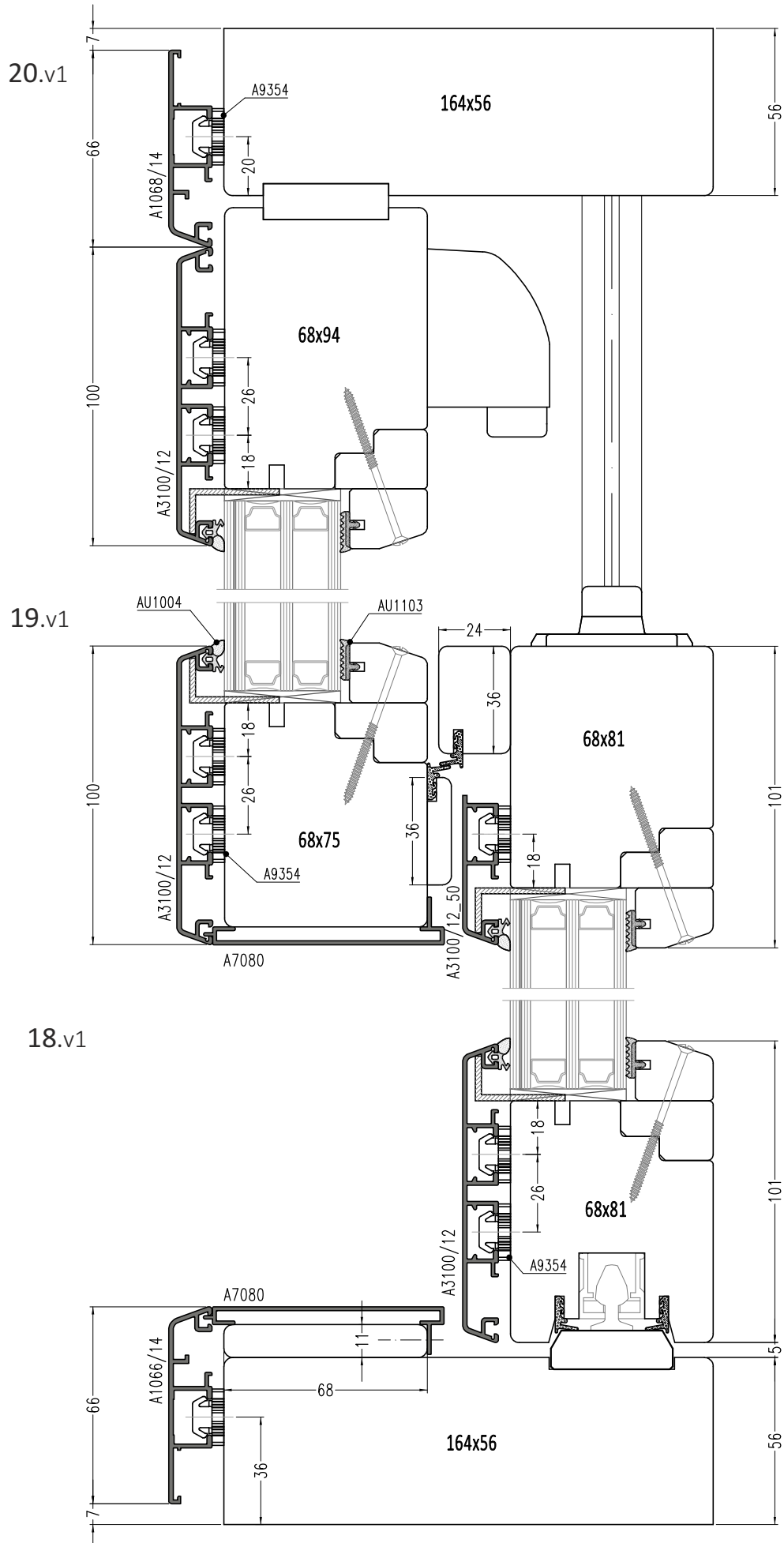
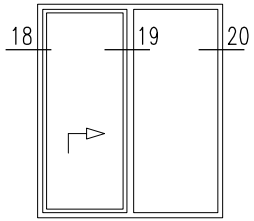


17.v1

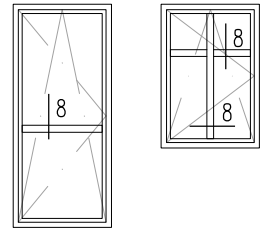


GEMINI Classic

Hebeschiebetür / Lift and sliding door

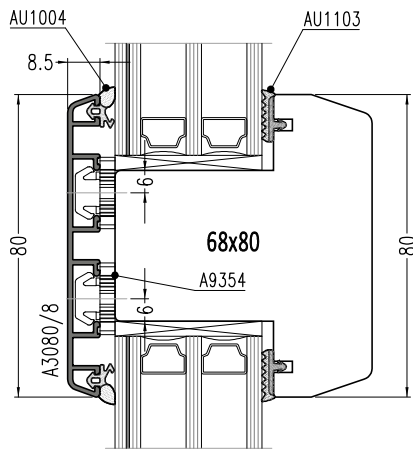


1:2

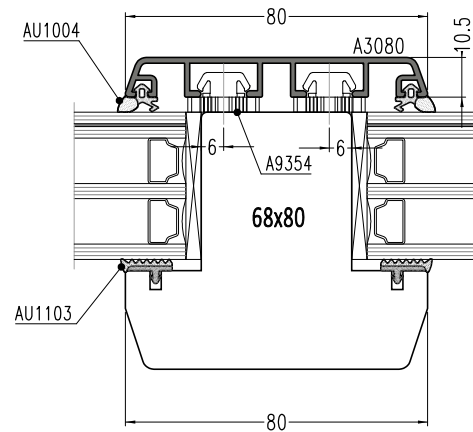


Sprossen / Crossbars 80 mm

8.v1

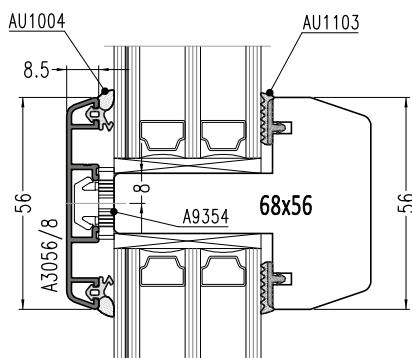


8.v2

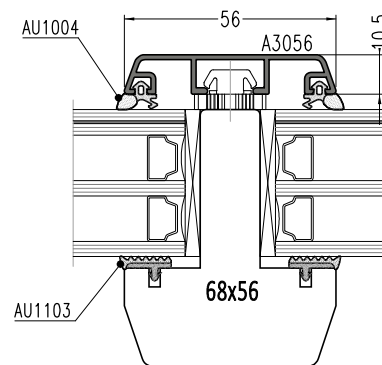


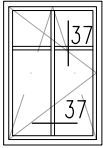
Sprossen / Crossbars 56 mm

8.v3



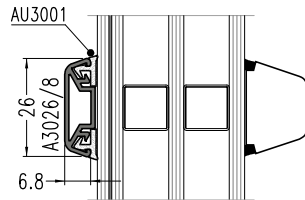
8.v4



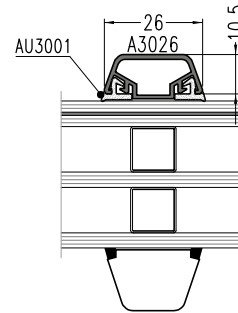


Klebesprossen / Crosspieces (Glazing bars adhesive) 26 mm

37.v1

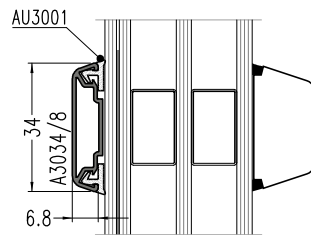


37.v2

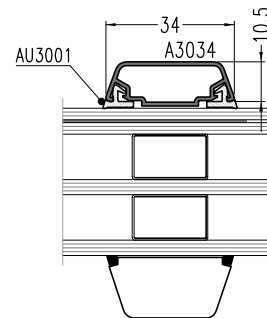


Klebesprossen / Crosspieces (Glazing bars adhesive) 34 mm

37.v3



37.v4

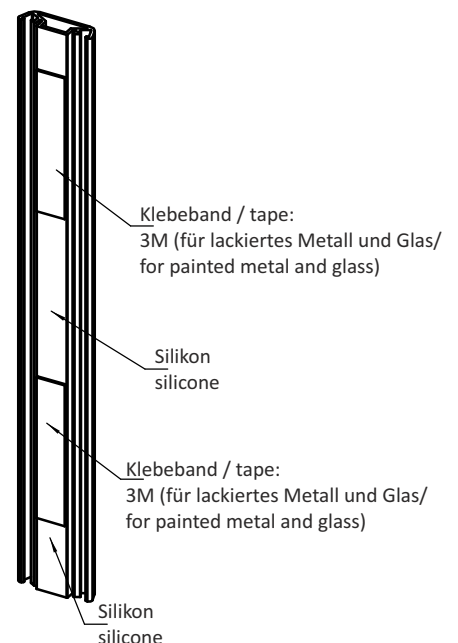


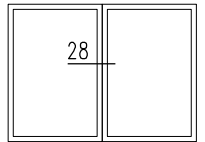
Montagehinweis trockenverglaste Klebesprosse:

1. Trockenverglasungsdichtung AU 3001 einziehen
2. Doppelseitiges Klebeband stückweise ca. 50 mm - 100 mm auf die aufgerauhte, entfettete Sprosse aufkleben
3. Zwischen dem Klebeband, abhängig von Sprosselänge, auf 10 - 30 cm Länge Silicon neutral angeben
4. Dann wird die Sprosse auf die fettfreie, saubere Scheibe aufgedrückt.

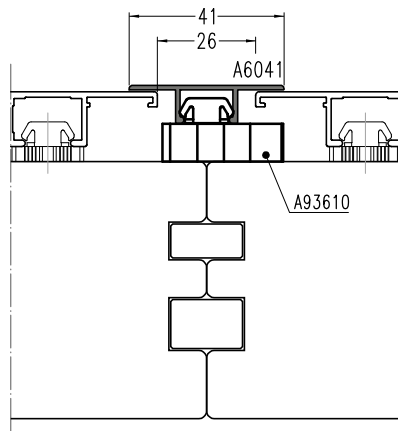
Assembly instructions, dry-glazed adhesive crosspiece:

1. Pull in dry-glazing gasket AU 3001
2. Attach double-sided adhesive tape section by section (approx. 50-100 mm) to the roughened degreased crosspiece
3. Apply silicone neutral on a 10 - 30 cm length (depending on crosspiece length) between the adhesive tape
4. Then press the crosspiece onto the degreased, clean plate

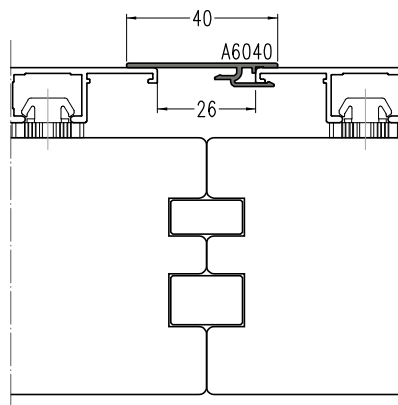




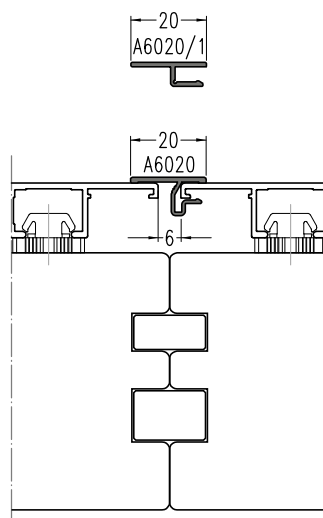
28.v1

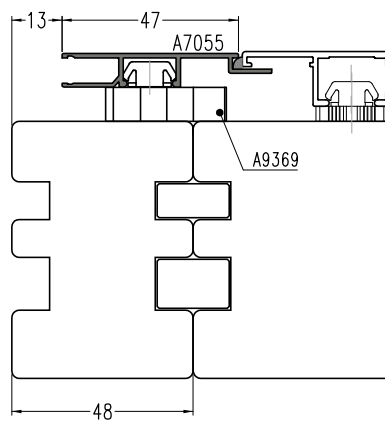
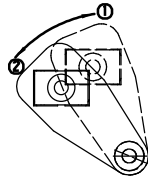
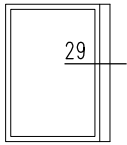


28.v2

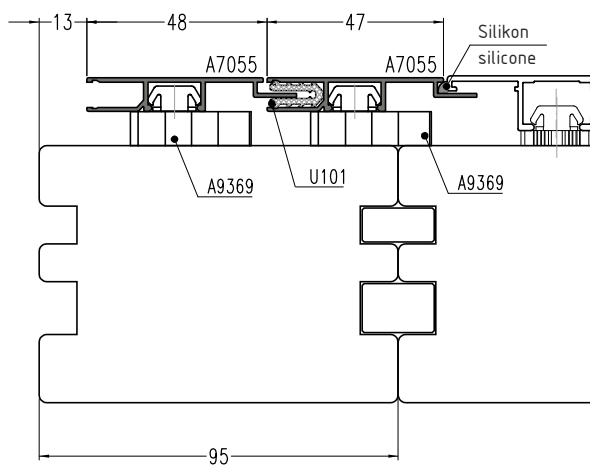


28.v1

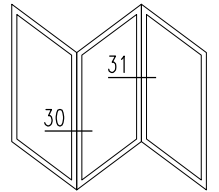




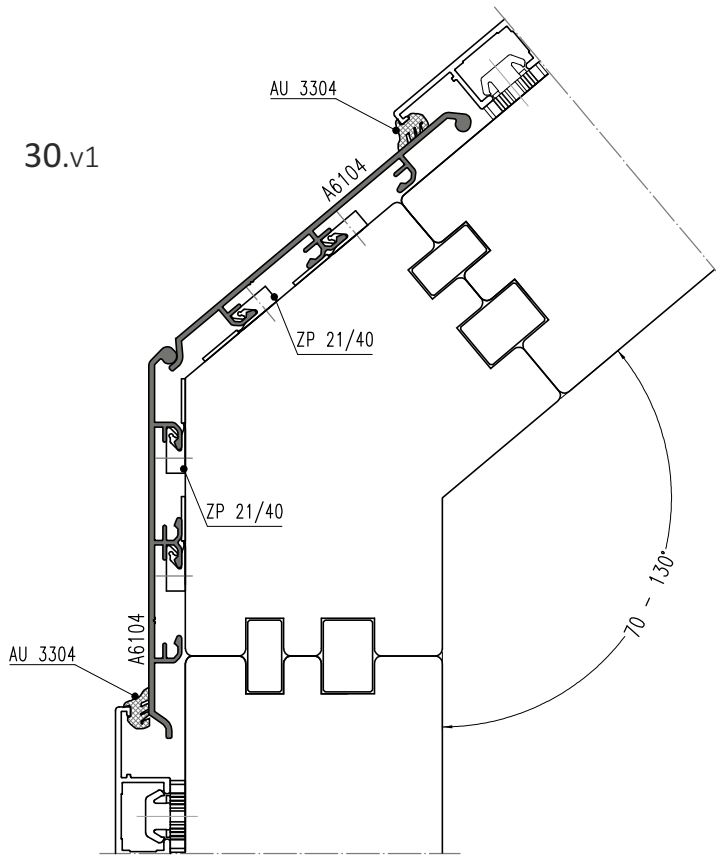
29.v1



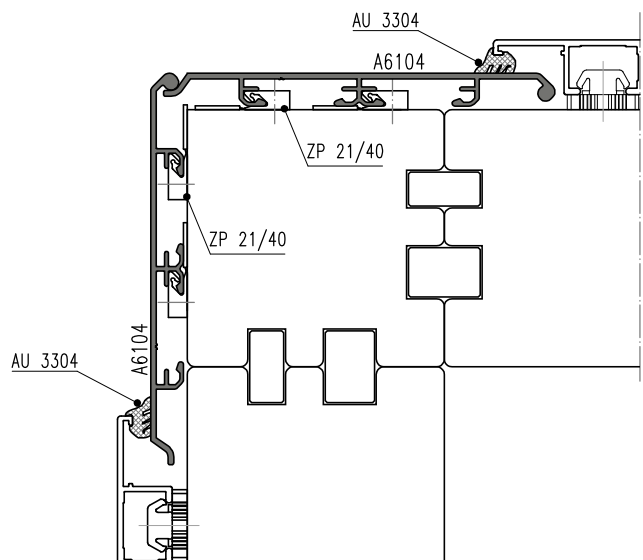
29.v2



30.v1

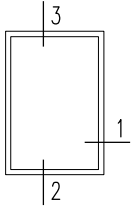


31.v1

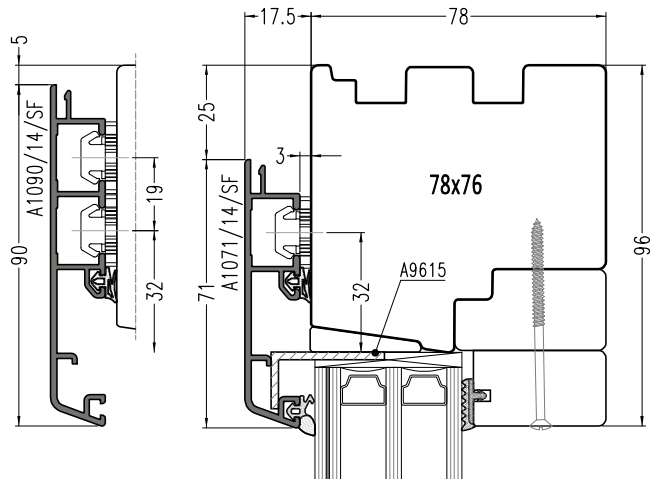


GEMINI Classic SF

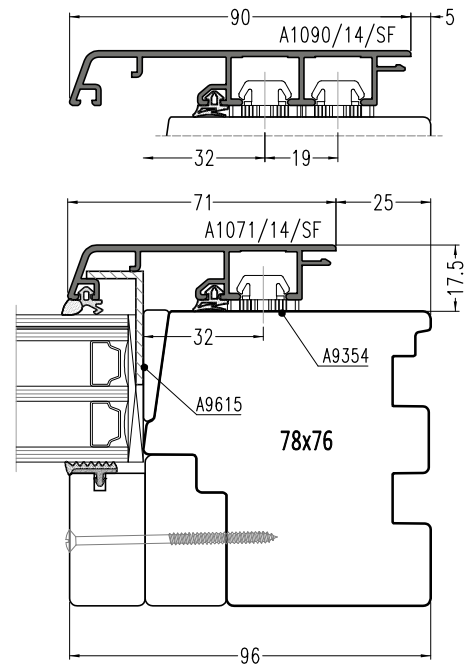
Festverglasung / Fixed Window Light



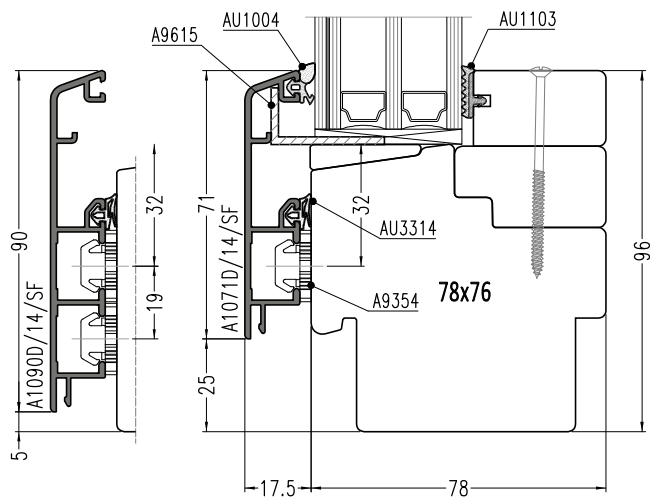
3.v1

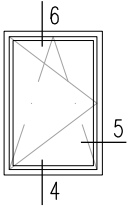


1.v1

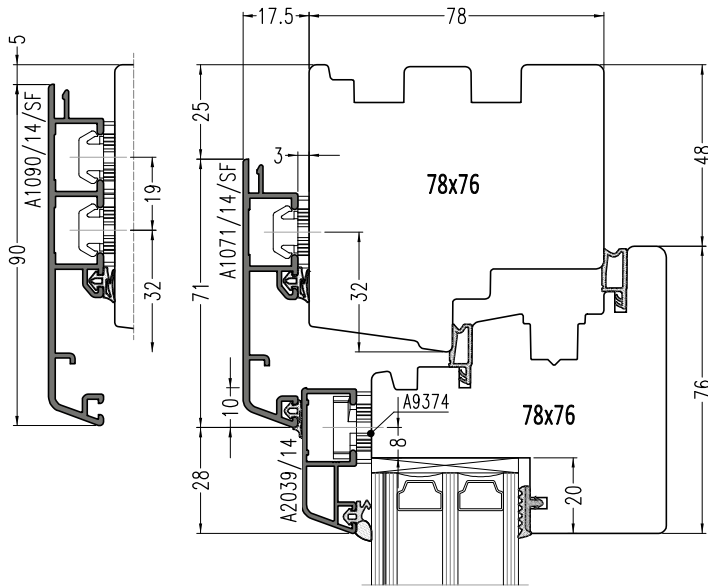


2.v1

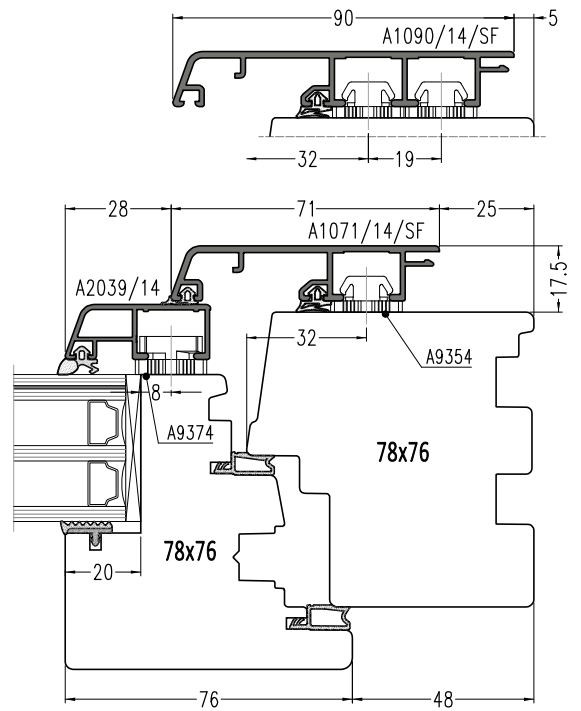




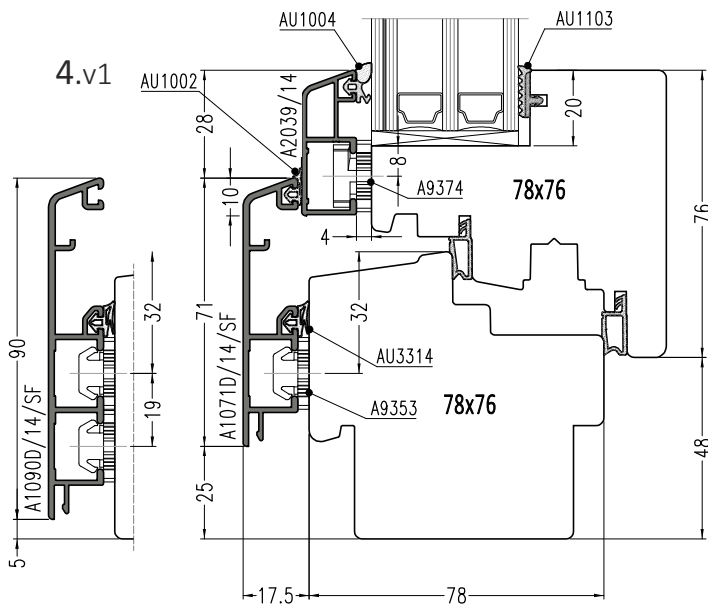
6.v1

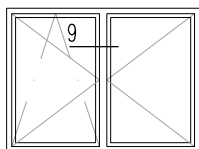


5.v1

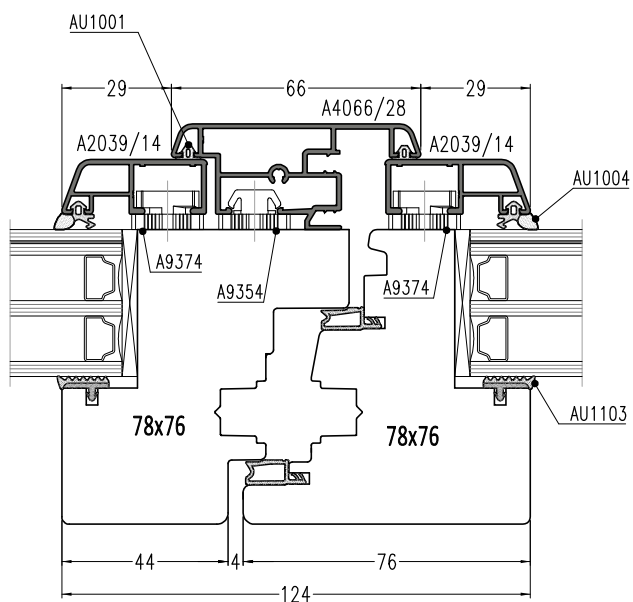


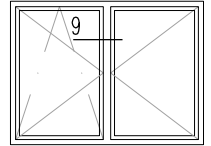
4.v1



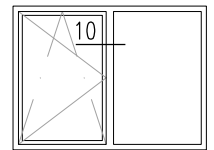
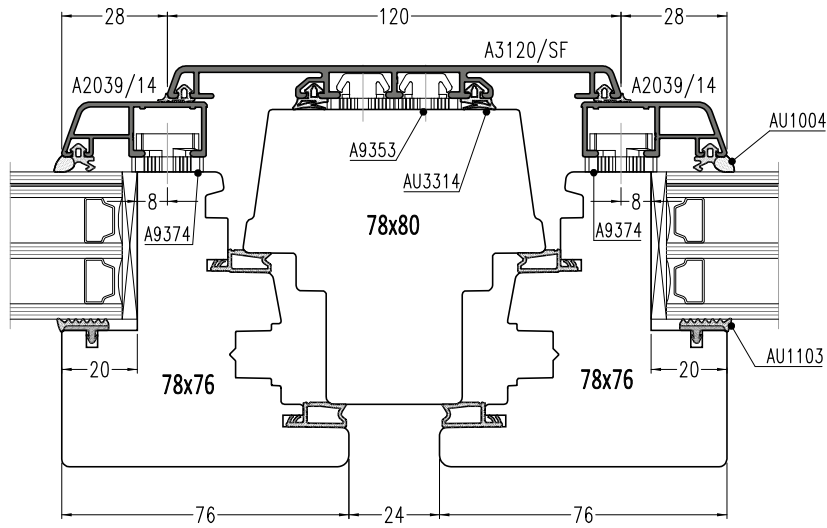


9.v1

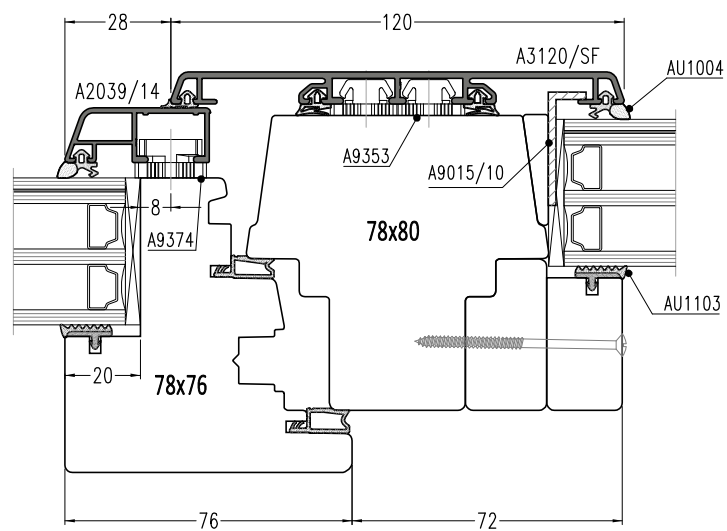


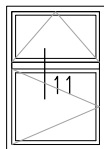


9.v2

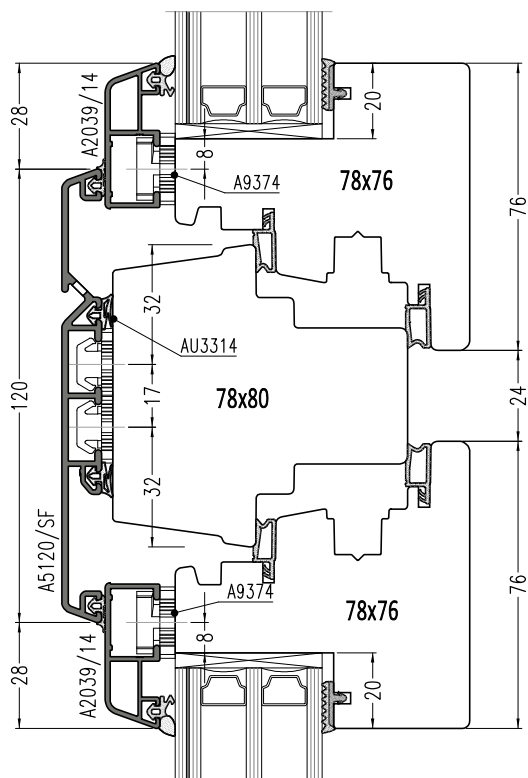


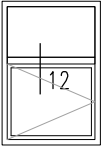
10.v1



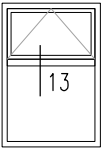
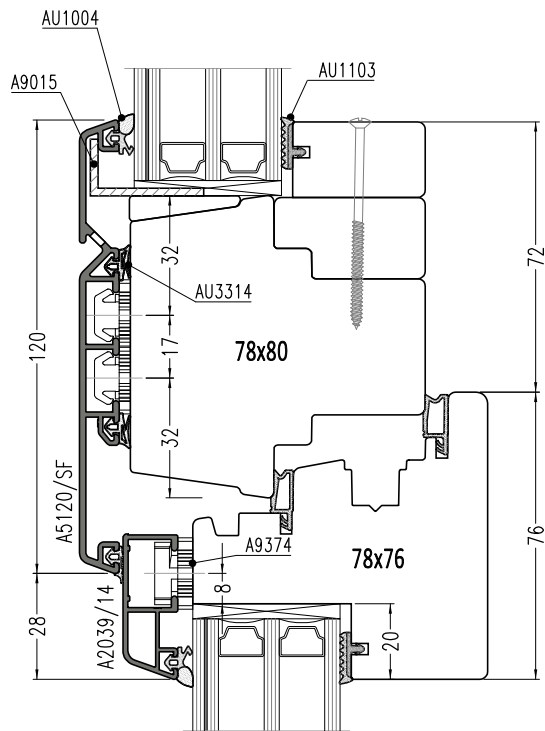


11.v1

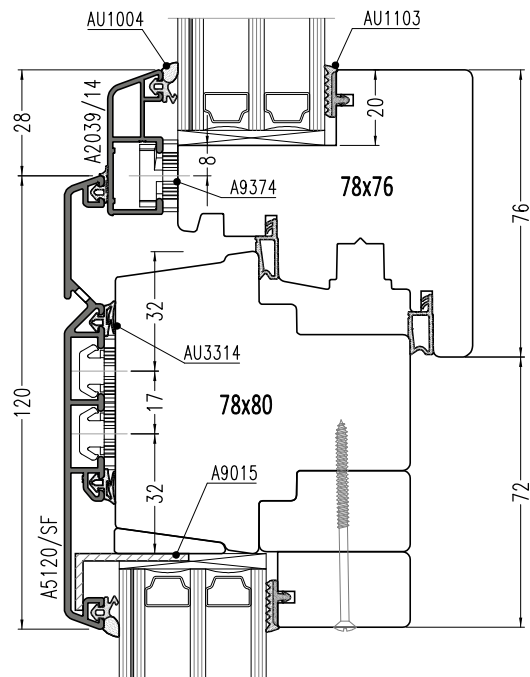




12.v1

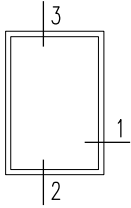


13.v1

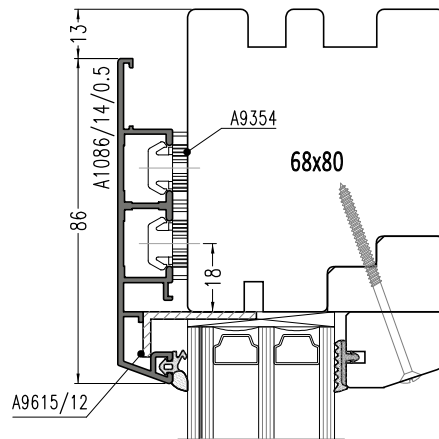


GEMINI Classic 0.5

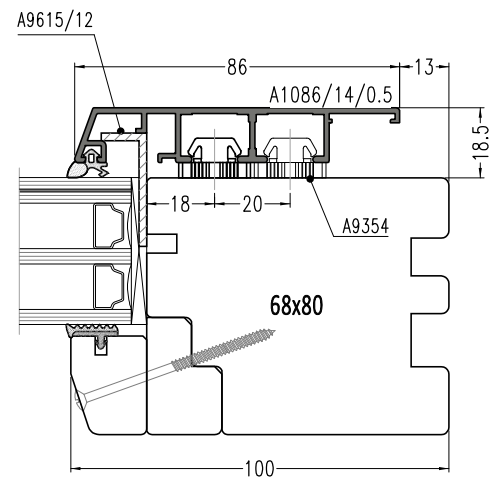
Festverglasung / Fixed Window Light



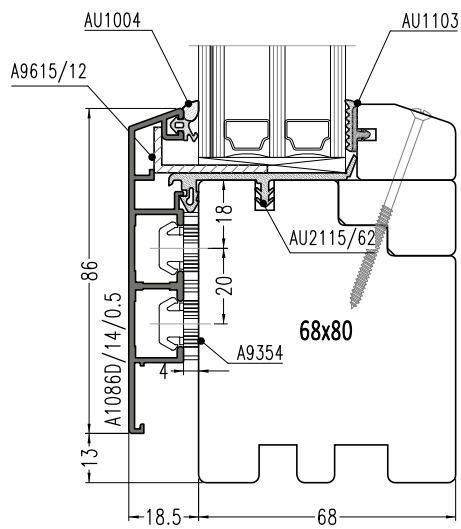
3.v1

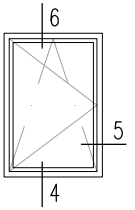


1.v1

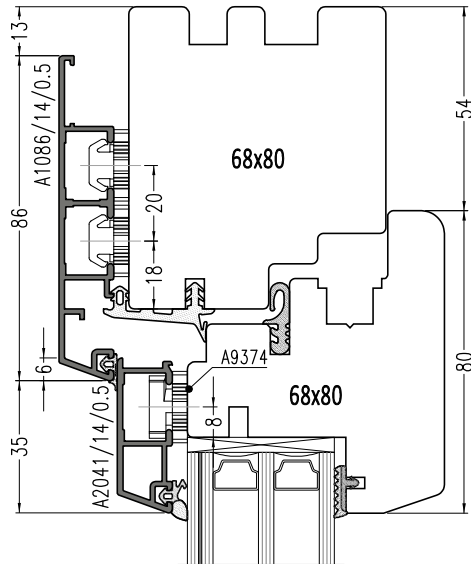


2.v1

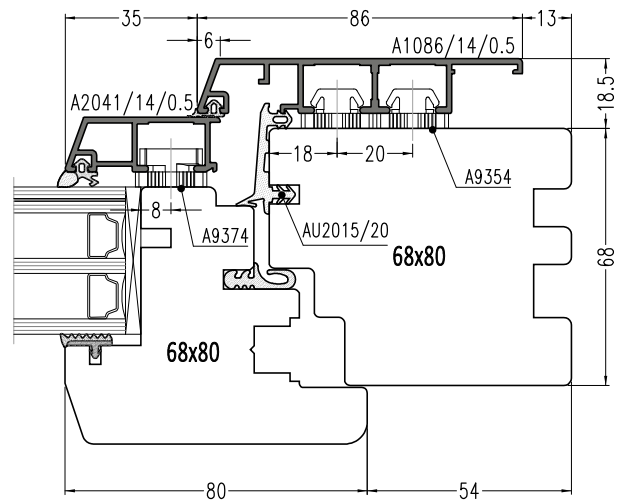




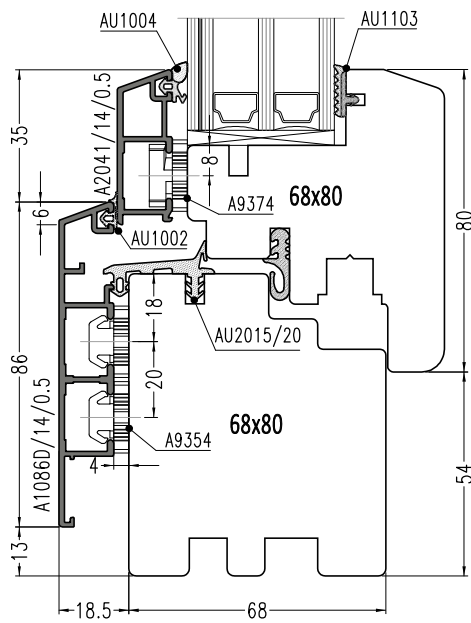
6.v1



5.v1

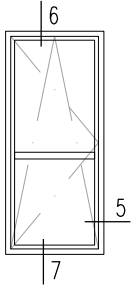


4.v1

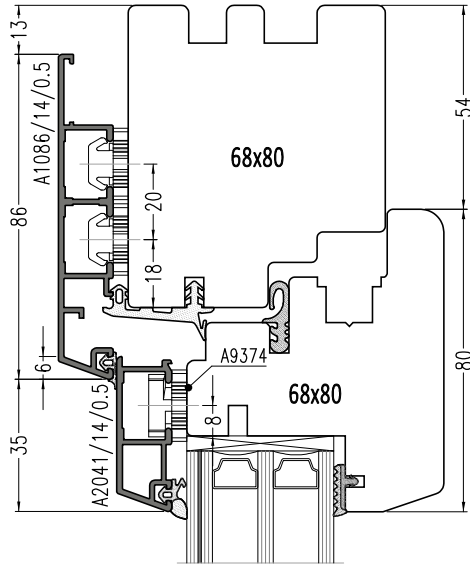


GEMINI Classic 0.5

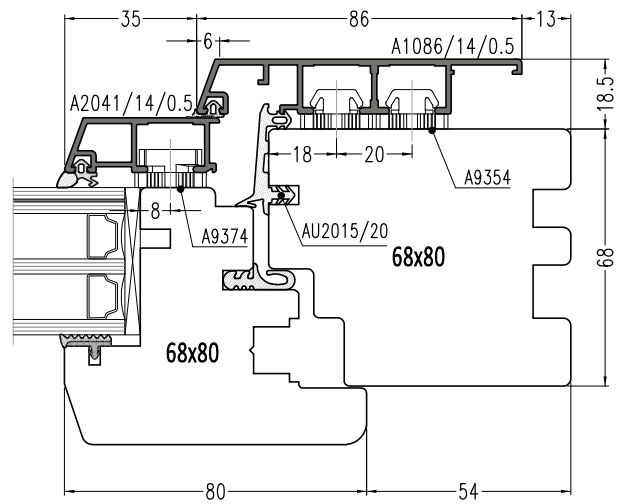
Balkonfenster-tür / Tilt & Open Balcony Door



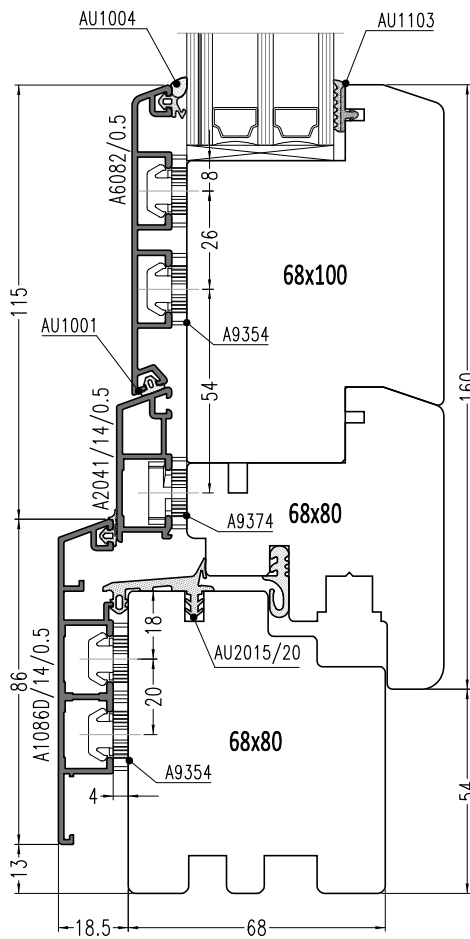
6.v1



5.v1



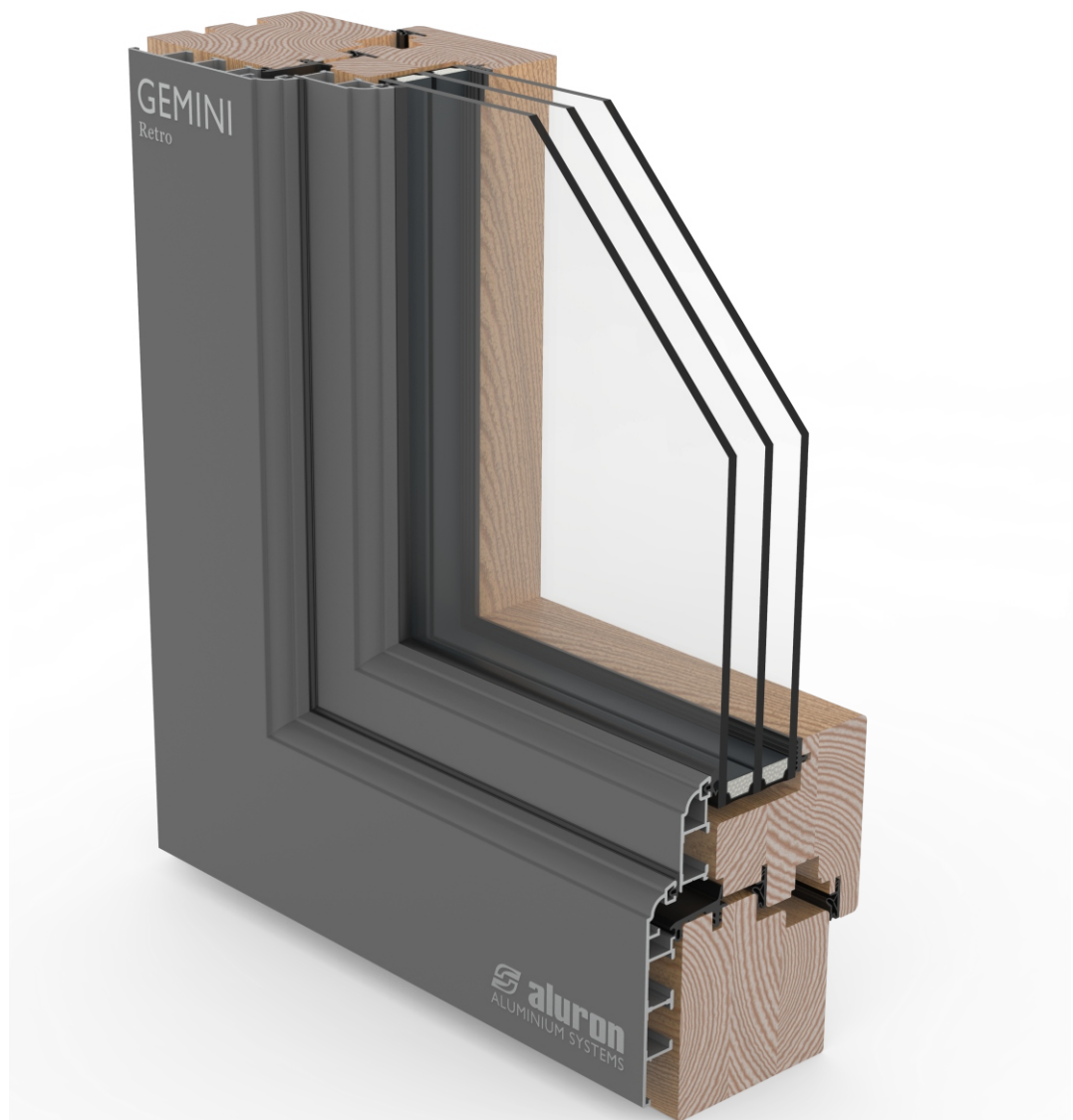
7.v1



1:2

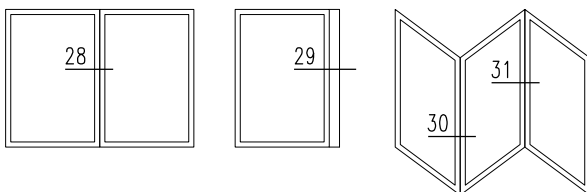
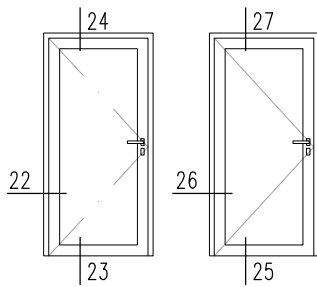
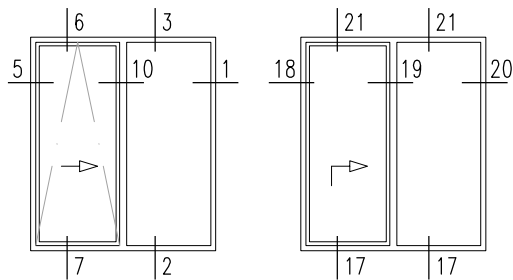
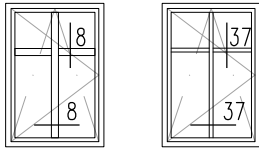
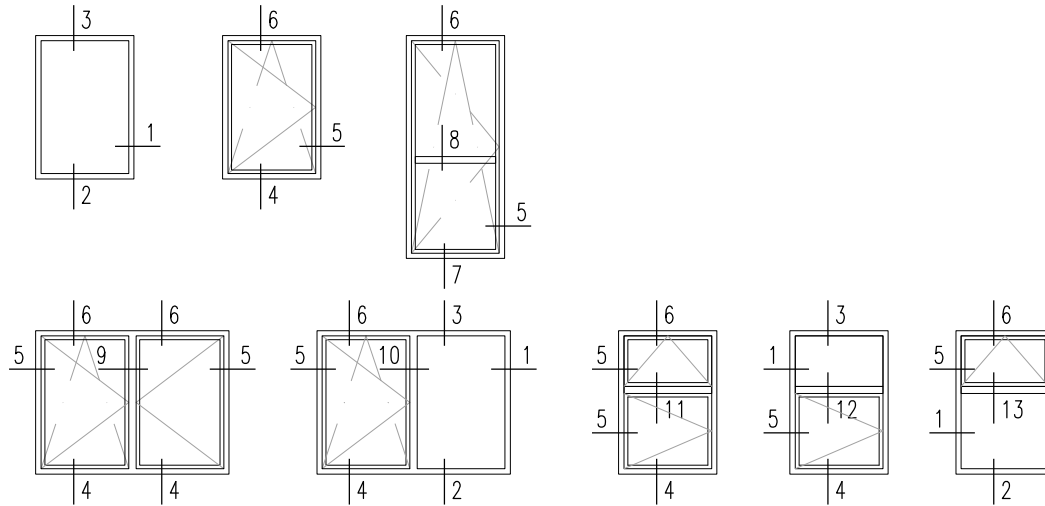
7

GEMINI Retro Schnitte / Sections

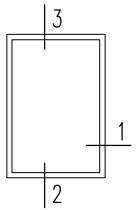


GEMINI Retro

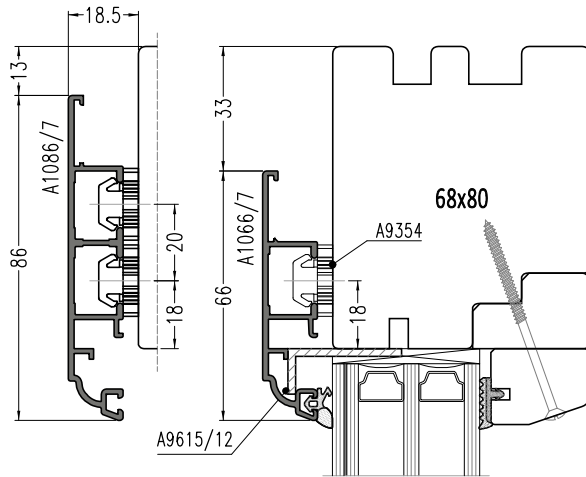
Konstruktionsbeispiele / Examples of constructions



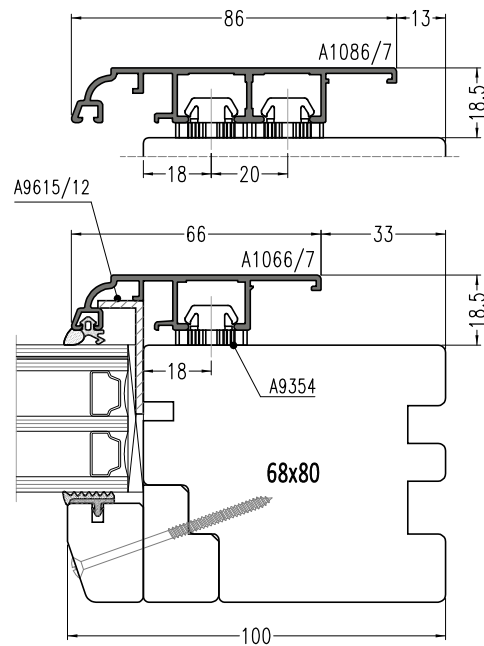
GEMINI Retro	
Schnitt Section	Blatt Page
1	7-02
2	7-02 ÷ 7-03
3	7-02
4	7-04
5	7-04 ÷ 7-06
6	7-04 ÷ 7-06
7	7-05 ÷ 7-06
8	7-17
9	7-07 ÷ 7-08
10	7-09
11	7-10
12	7-11
13	7-12
17	7-15
18	7-16
19	7-16
20	7-16
21	7-15
22	7-13
23	7-13
24	7-13
25	7-14
26	7-14
27	7-14
28	7-19
29	7-20
30	7-21
31	7-21
37	7-18



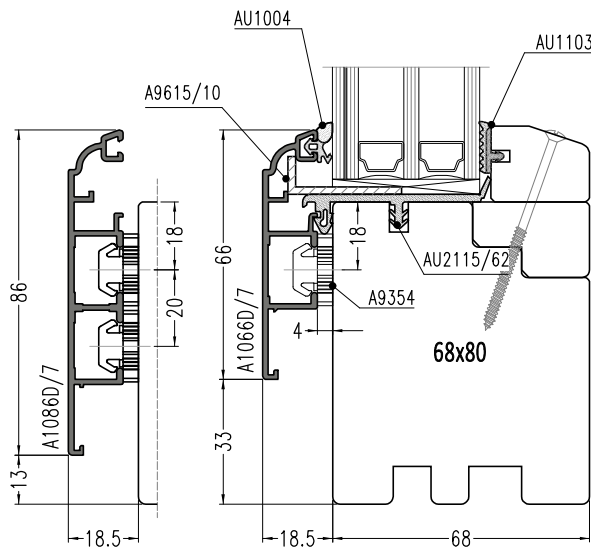
3.v1

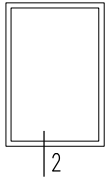


1.v1

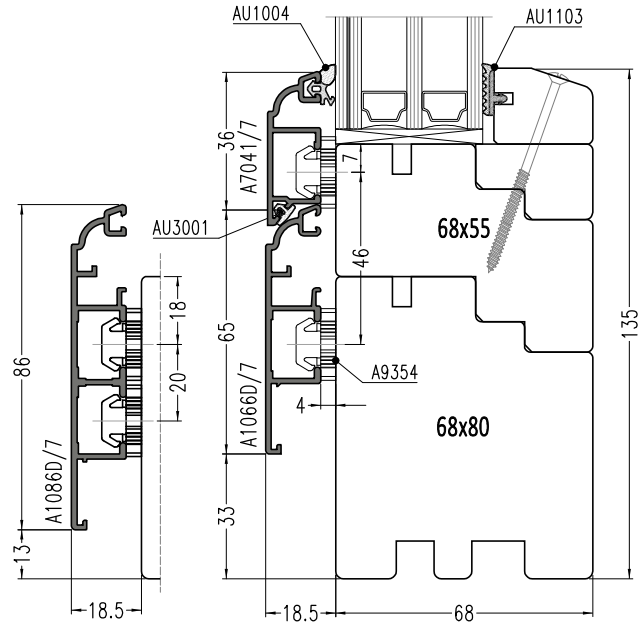


2.v1

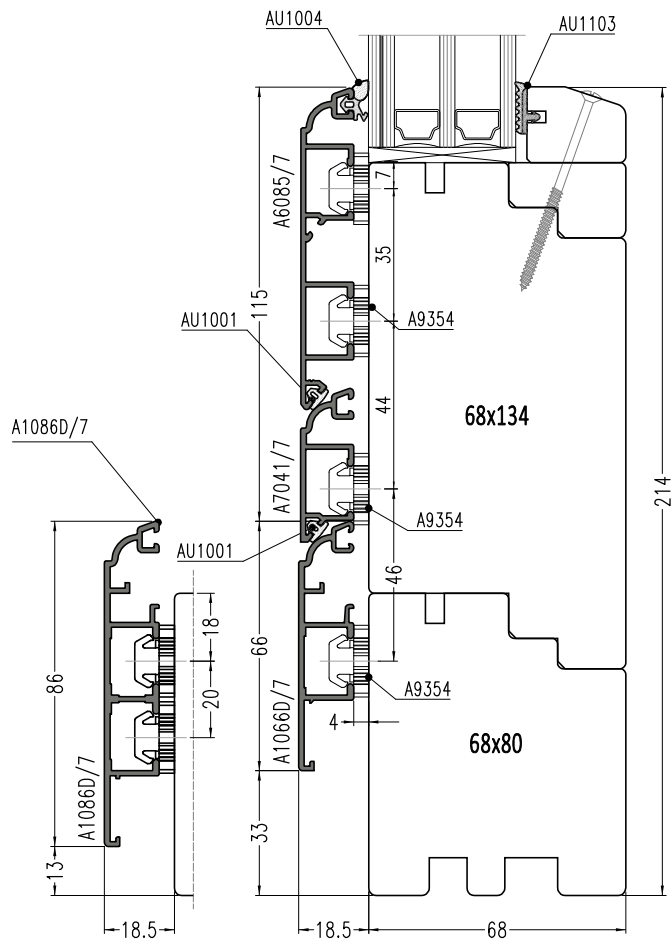




2.v2

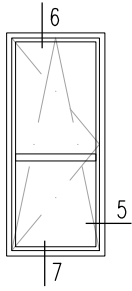


2.v3

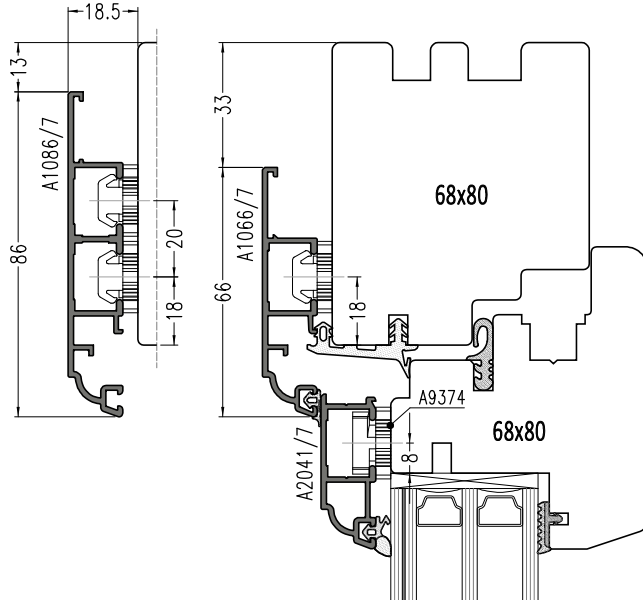


GEMINI Retro

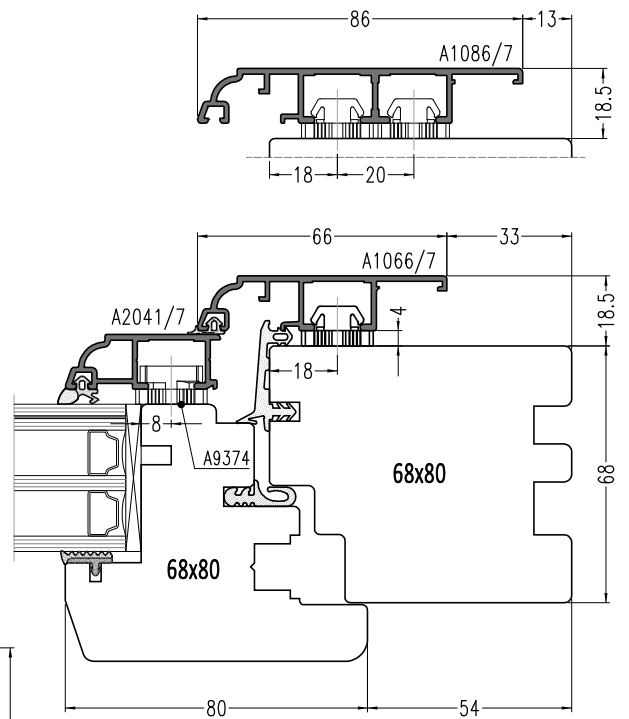
Balkonfenster-tür / Tilt & Open Balcony Door



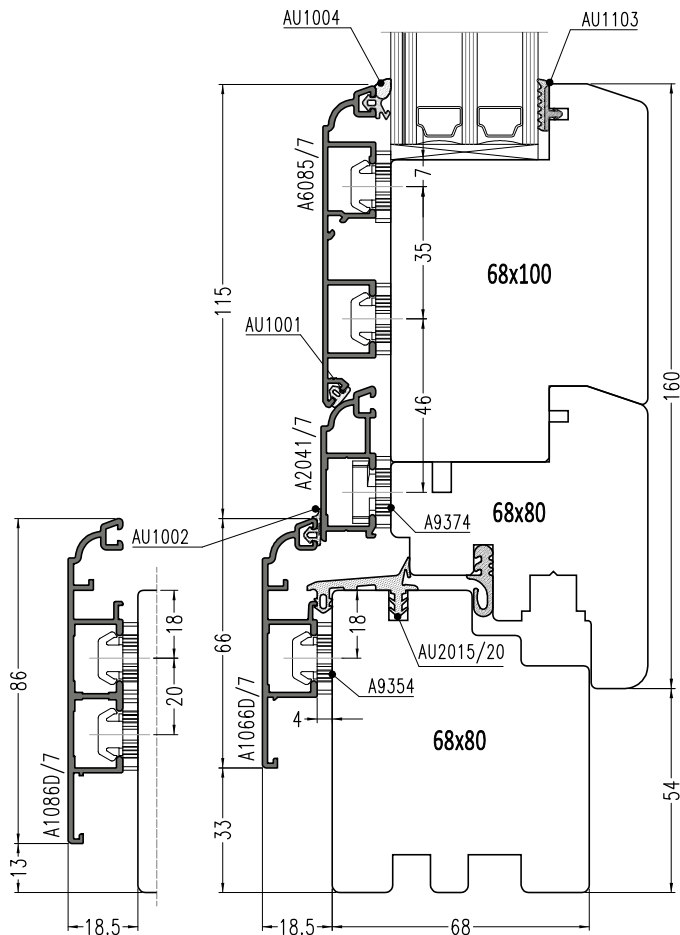
6.v1



5.v1

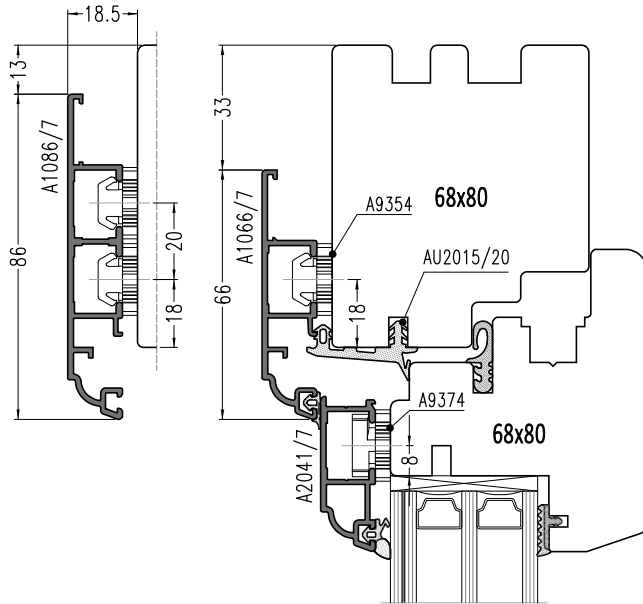


7.v1

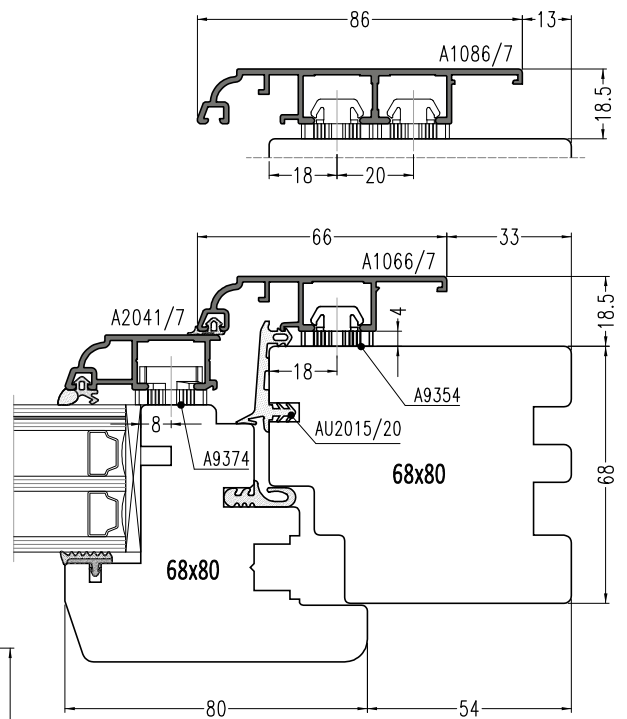


1:2

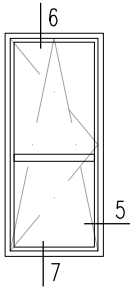
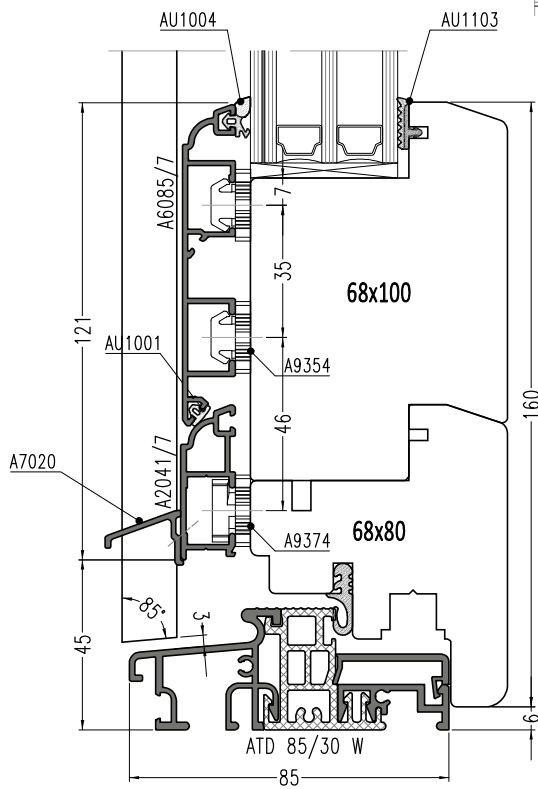
6.v1



5.v1

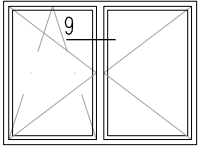


7.v2

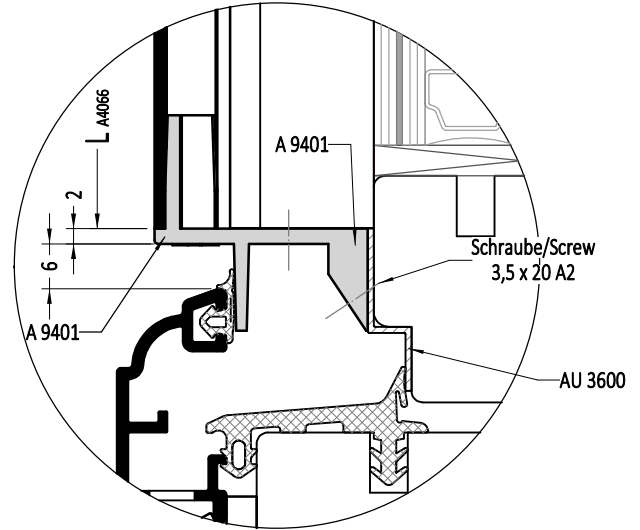
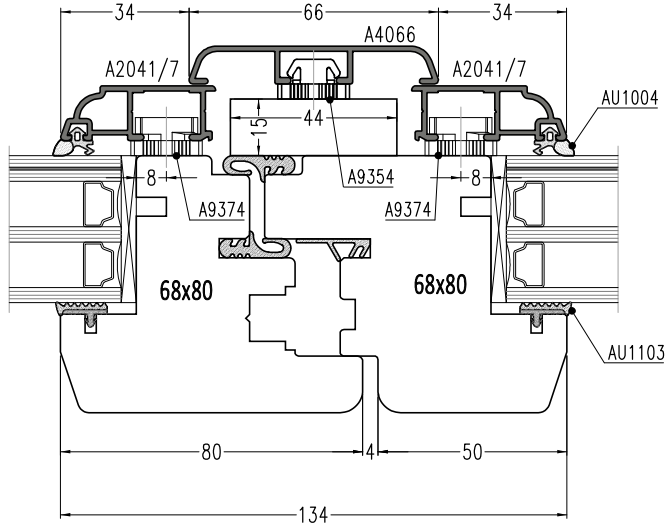


GEMINI Retro

Stulp / Overlap

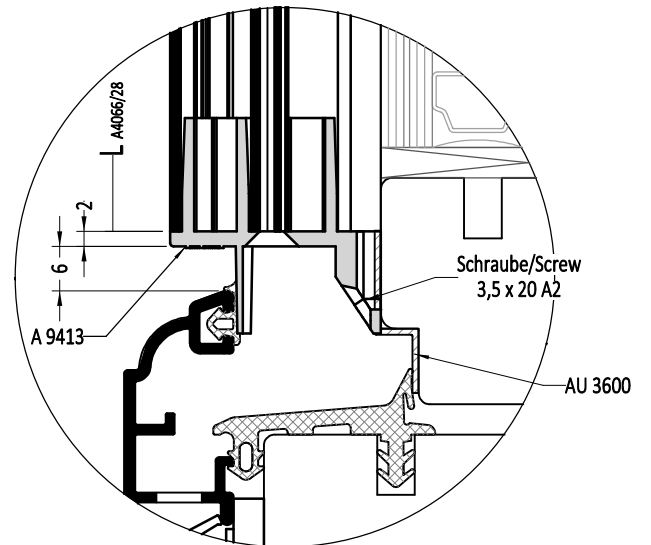
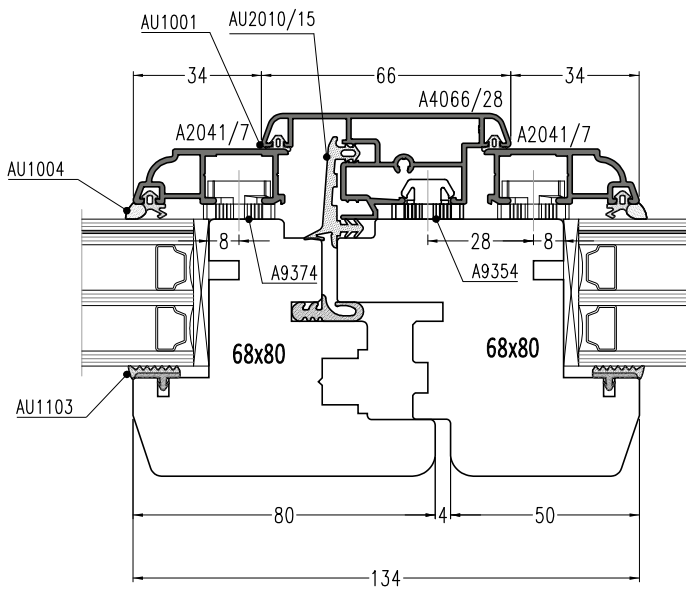


9.v1

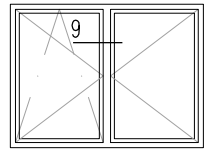


LA4066 = A FAM - 28mm

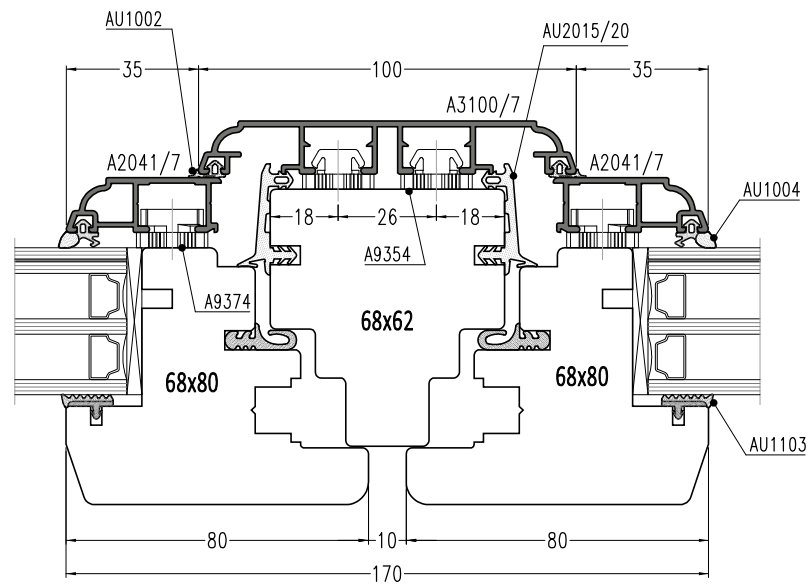
9.v2



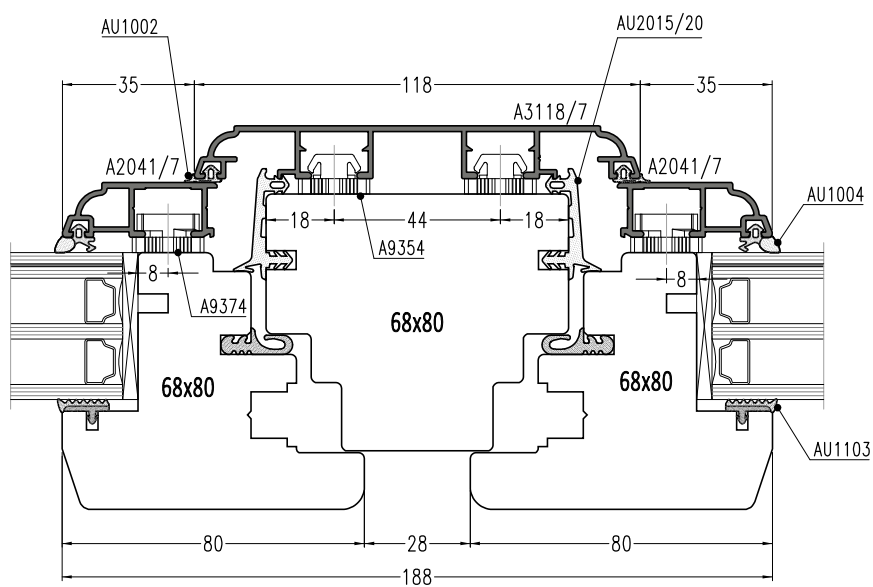
LA4066/28 = A FAM - 28mm

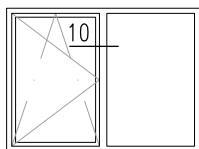


9.v3

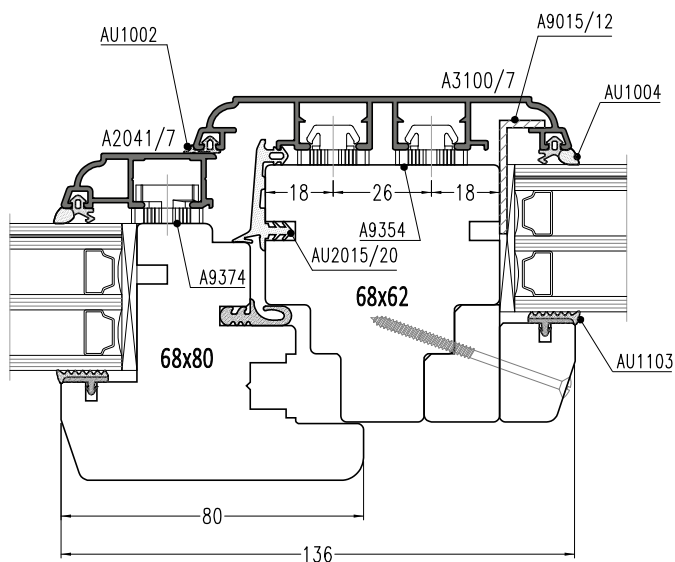


9.v4

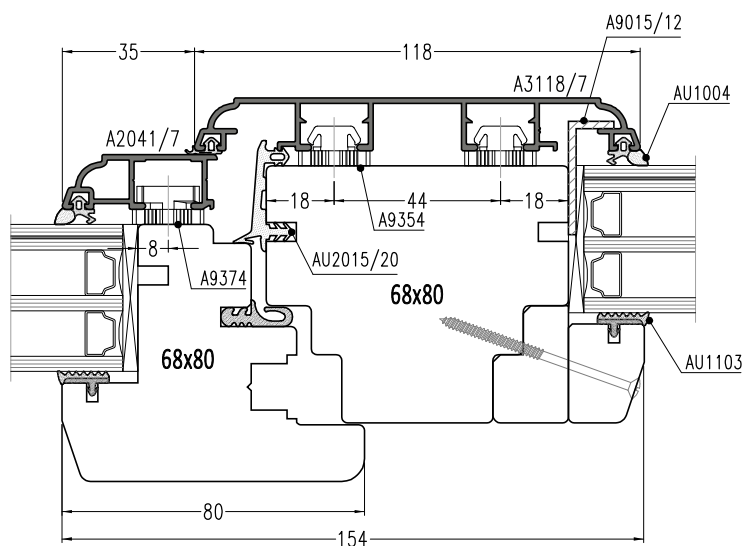


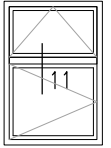


10.v5

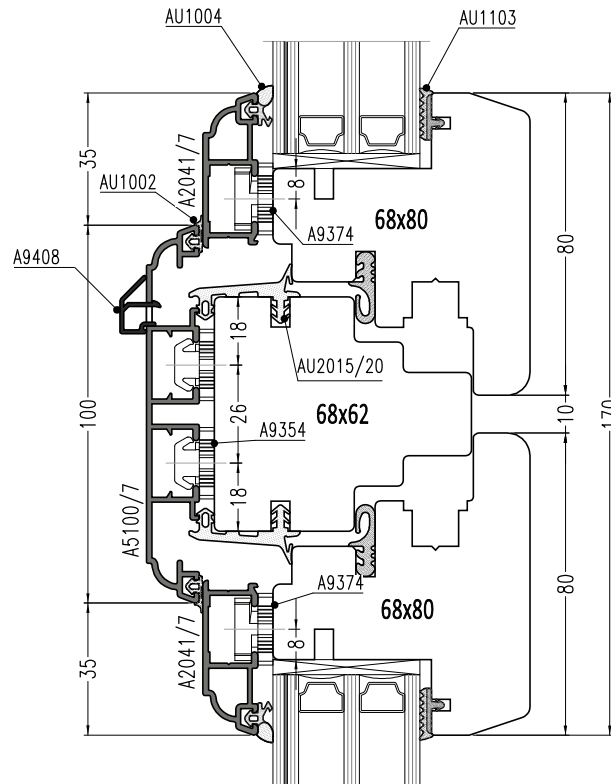


10.v6

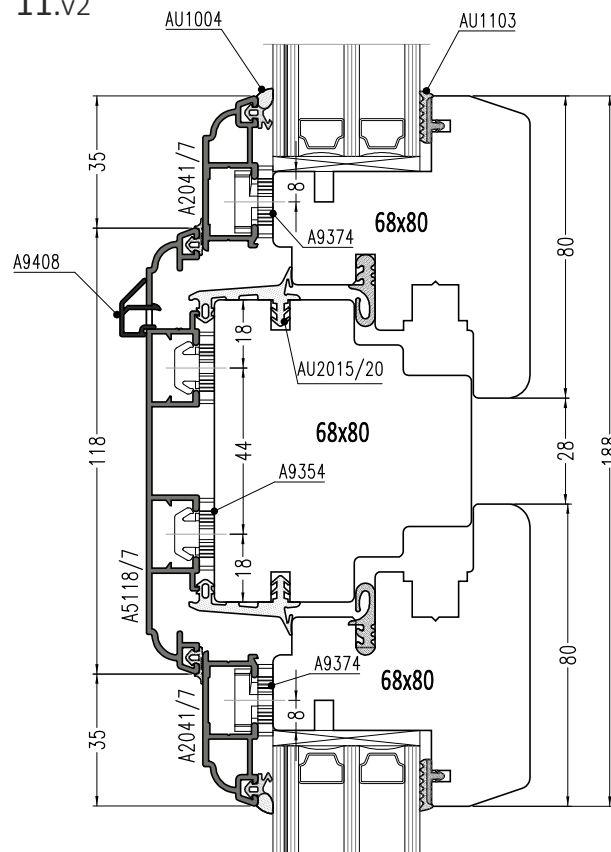


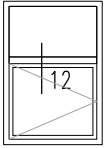


11.v1

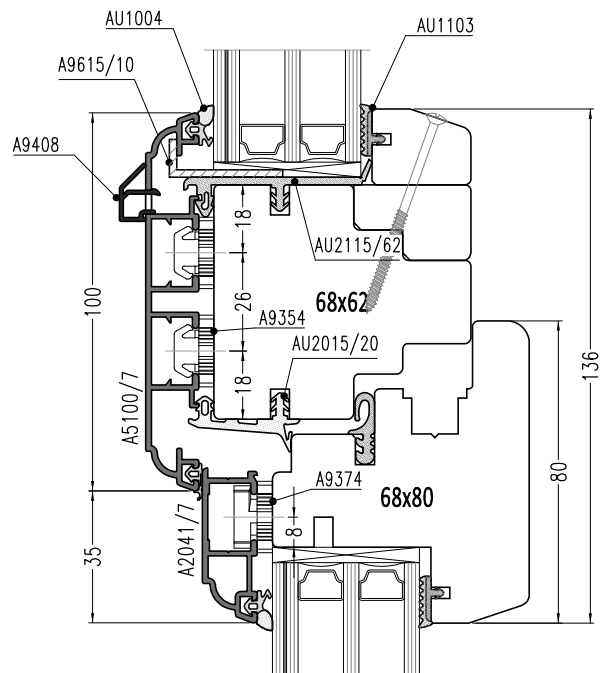


11.v2

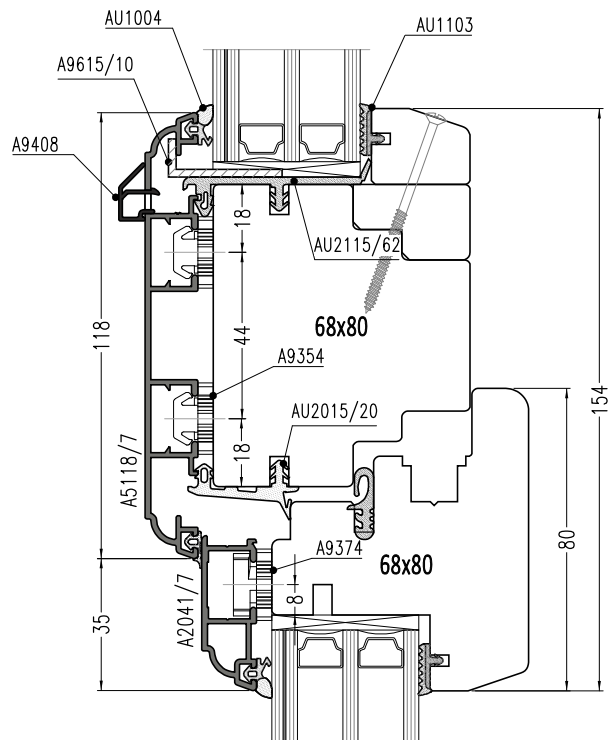


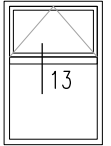


12.v1

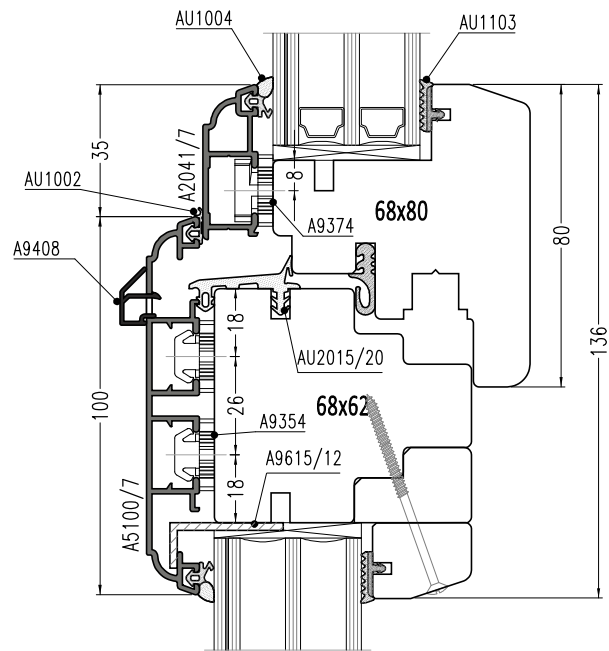


12.v2

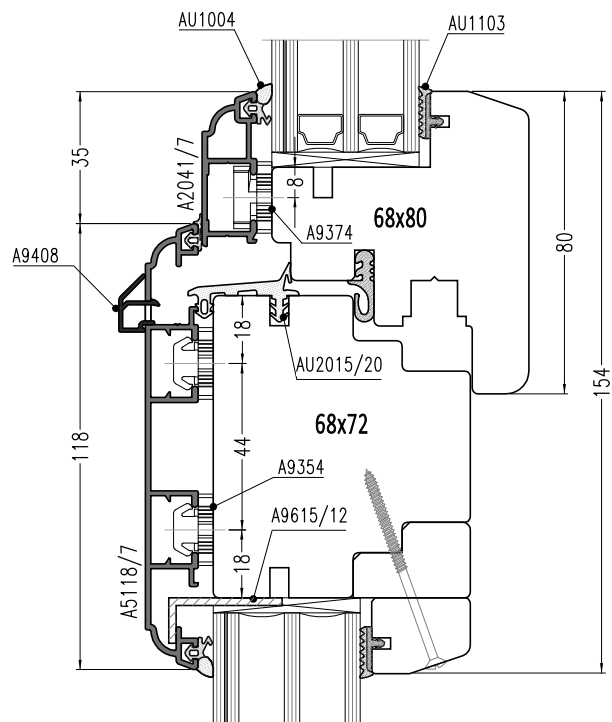




13.v1

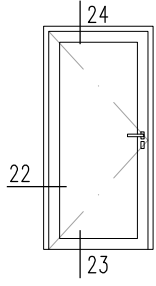


13.v2

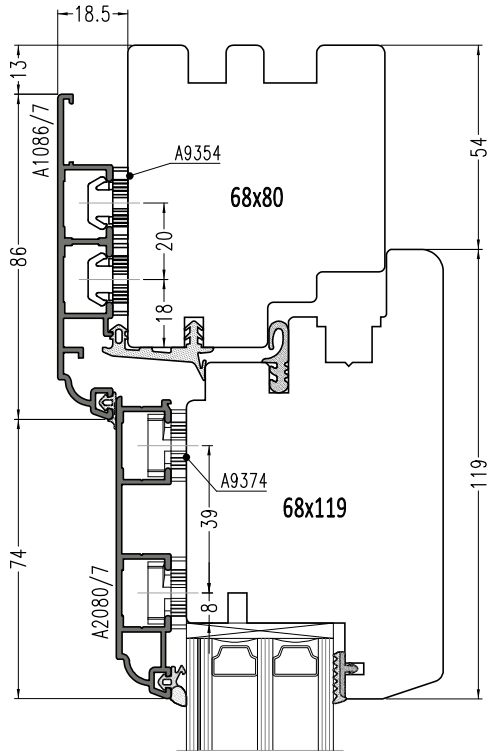


GEMINI Retro

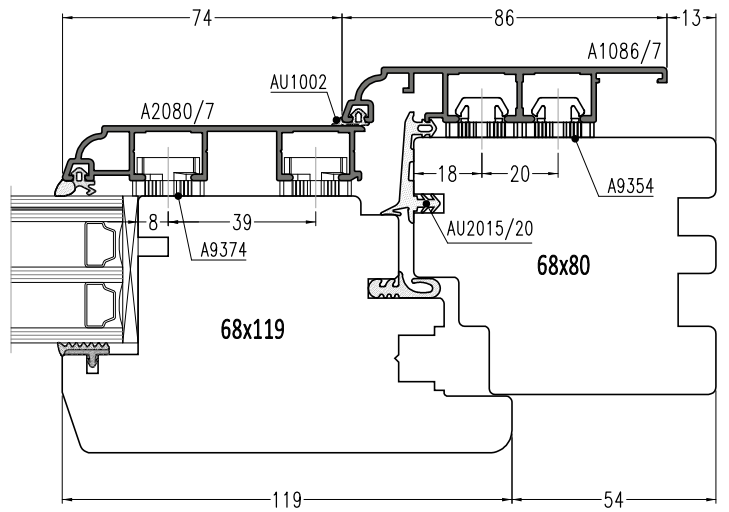
Drehtür nach innen / Inward Opening Door



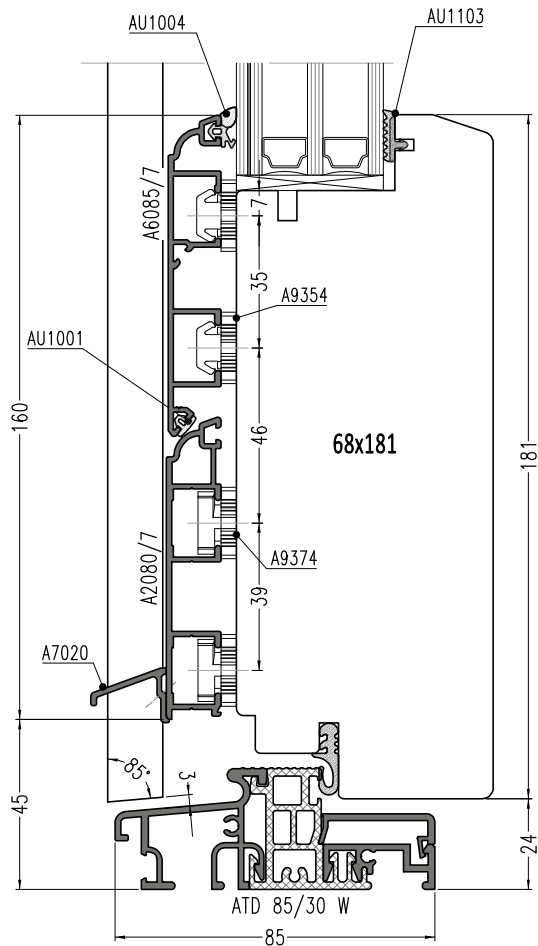
24.v1



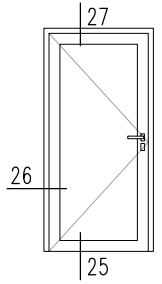
22.v1



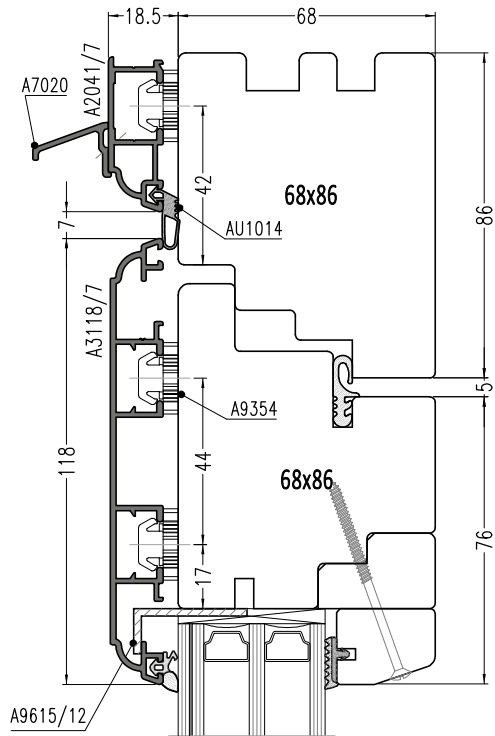
23.v1



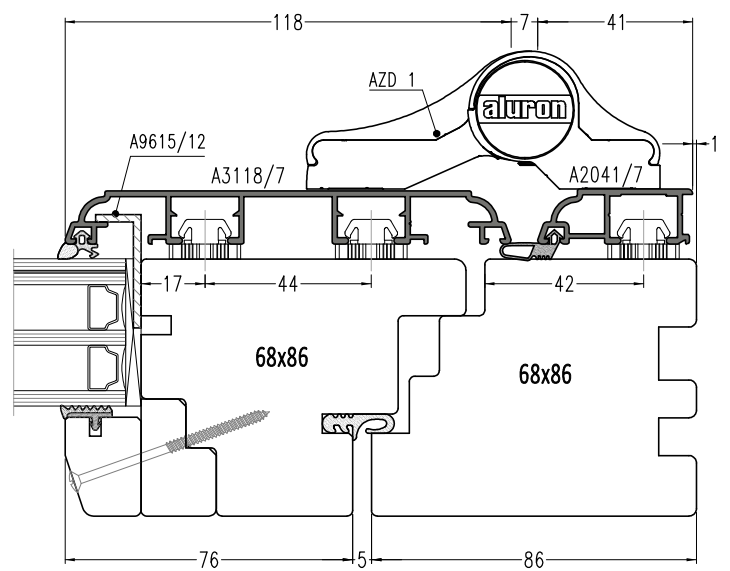
1:2



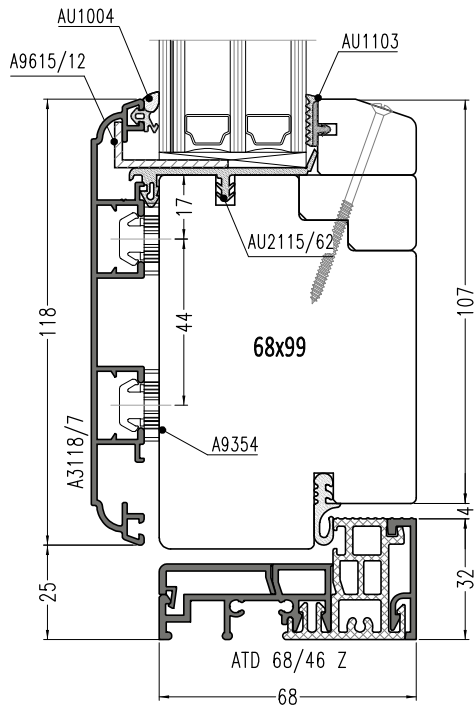
27.v1



26.v1

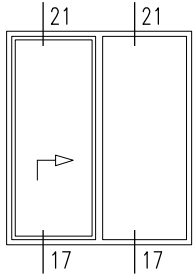


25.v1



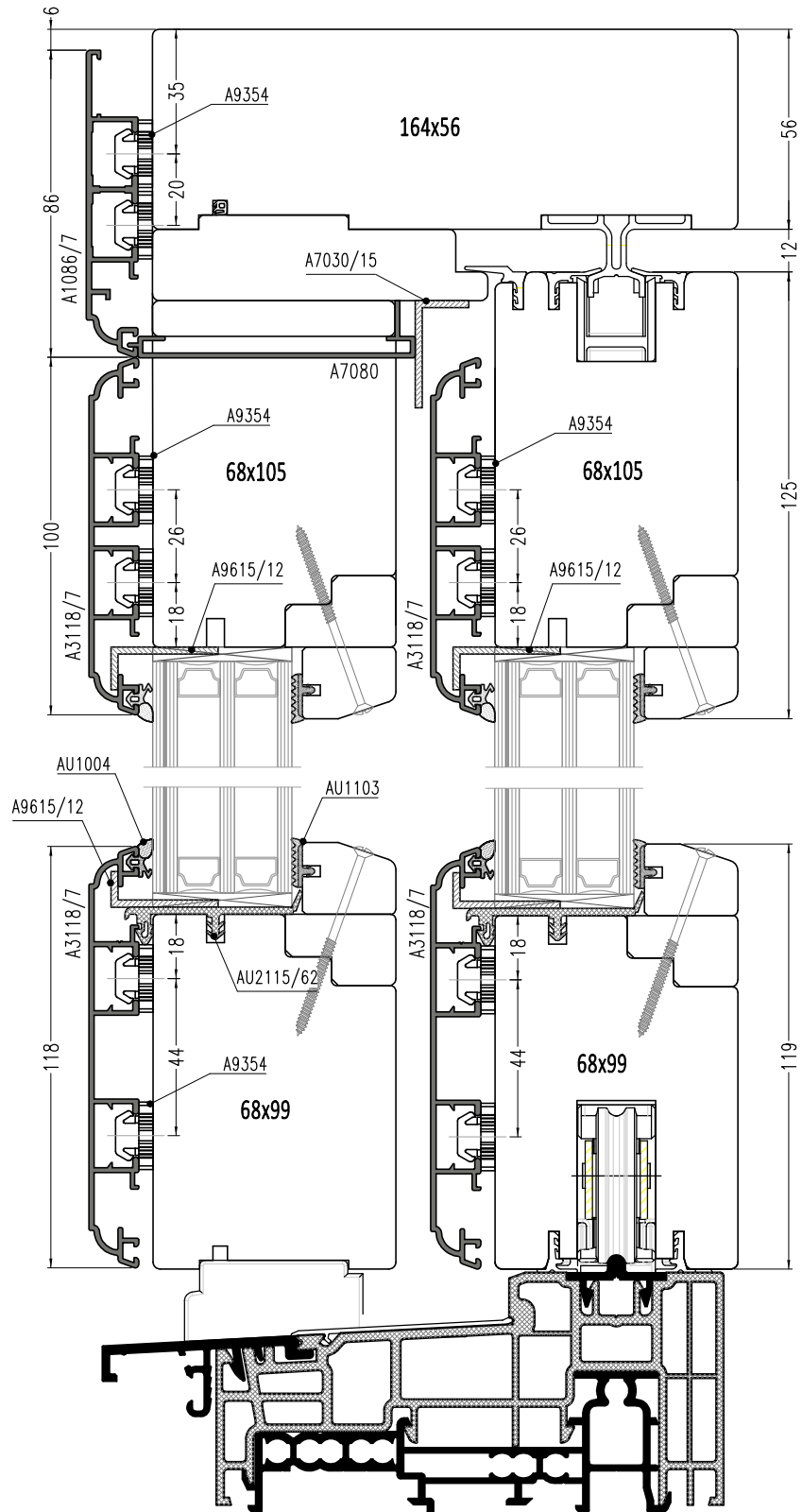
GEMINI Retro

Hebeschiebetür / Lift and sliding door

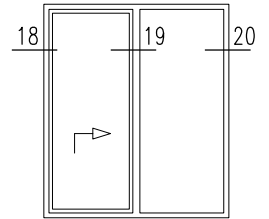
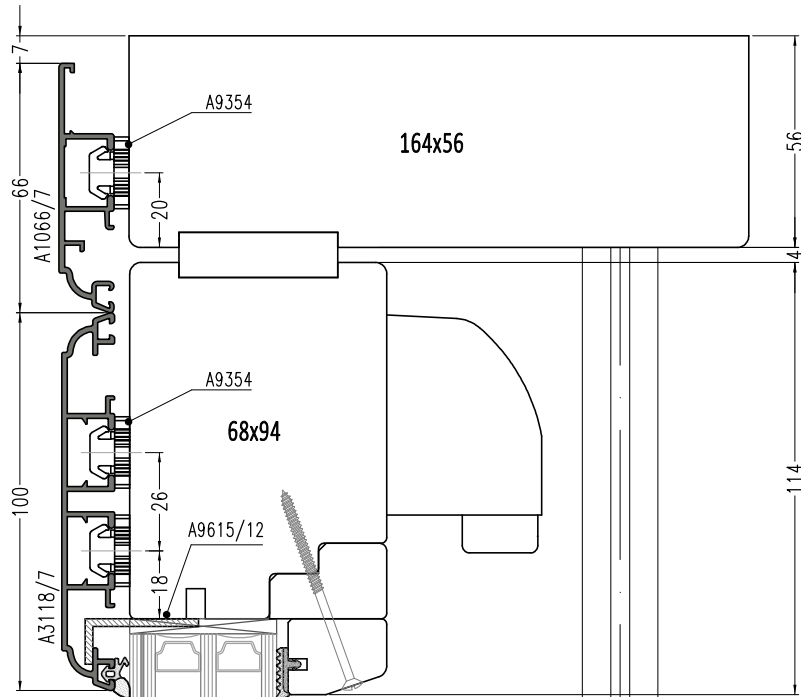


21.v1

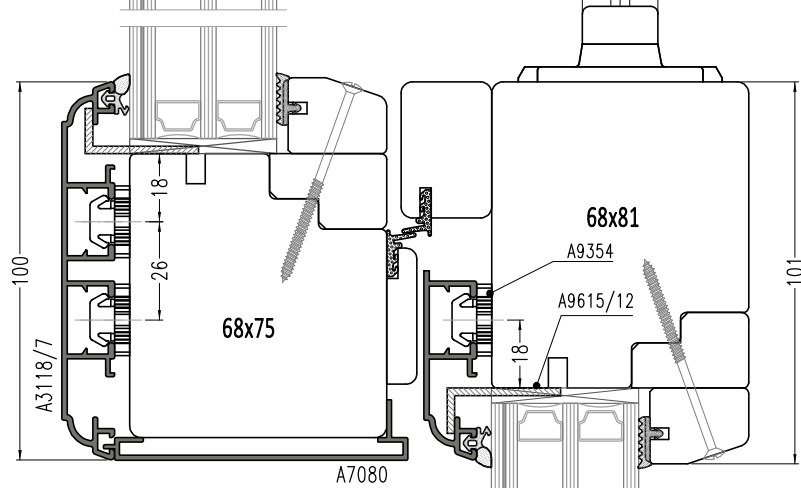
17.v1



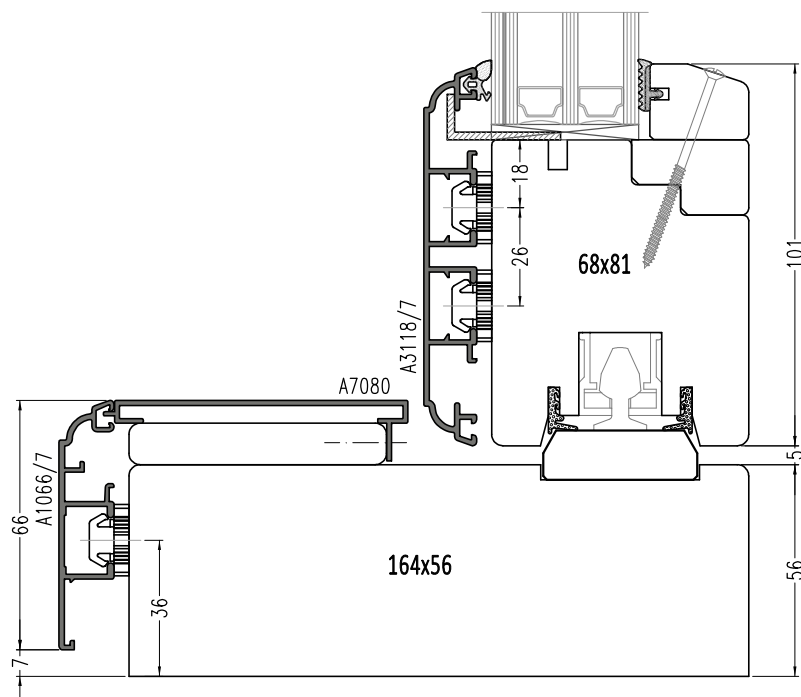
20.v1



19.v1

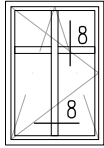
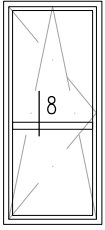


18.v1

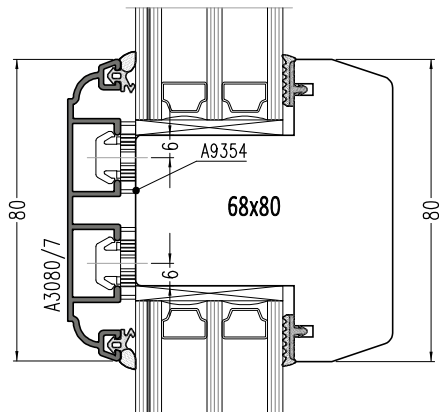


GEMINI Retro

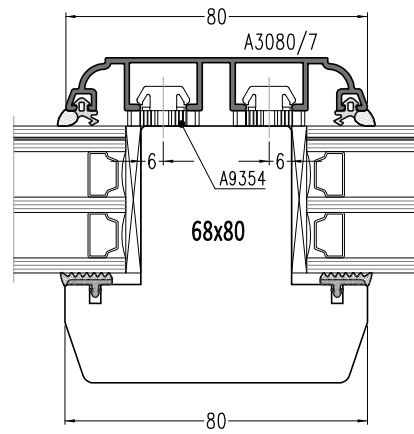
Sprossen / Crossbars



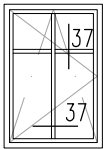
8.v1



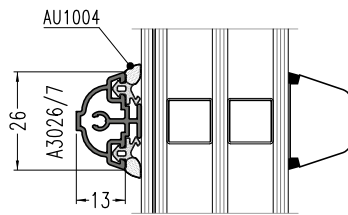
8.v2



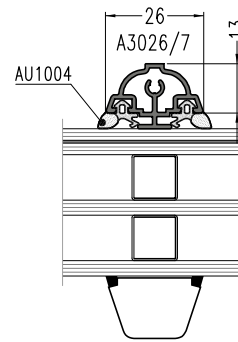
Klebesprossen / Crosspieces (Glazing bars adhesive) 26 mm



37.v1

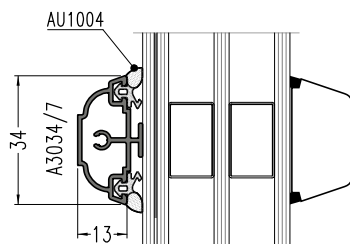


37.v2

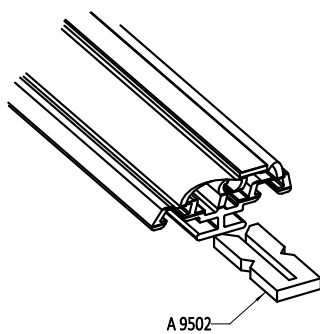
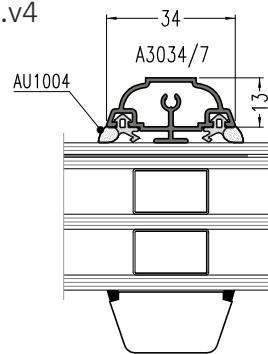


Klebesprossen / Crosspieces (Glazing bars adhesive) 34 mm

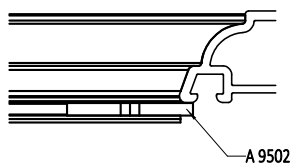
37.v3



37.v4



A 9502



A 9502

Montagehinweis trockenverglaste Klebesprosse:

1. Trockenverglasungsdichtung AU 3001 einziehen
2. Doppelseitiges Klebeband stückweise ca. 50 mm - 100 mm auf die aufgerauhte, entfettete Sprosse aufkleben
3. Zwischen dem Klebeband, abhängig von Sprosselänge, auf 10 - 30 cm Länge Silicon neutral angeben
4. Dann wird die Sprosse auf die fettfreie, saubere Scheibe aufgedrückt.

Assembly instructions, dry-glazed adhesive crosspiece:

1. Pull in dry-glazing gasket AU 3001
2. Attach double-sided adhesive tape section by section (approx. 50-100 mm) to the roughened degreased crosspiece
3. Apply silicone neutral on a 10 - 30 cm length (depending on crosspiece length) between the adhesive tape
4. Then press the crosspiece onto the degreased, clean plate

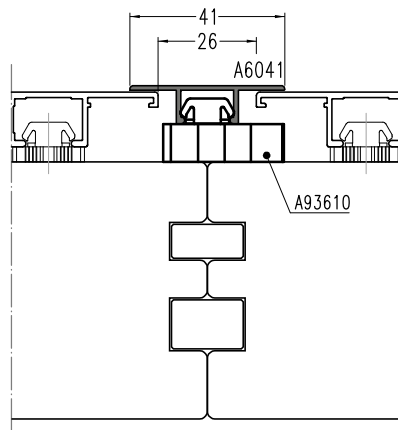
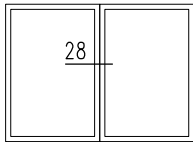


Klebeband / tape:
3M (für lackiertes Metall und Glas/
for painted metal and glass)

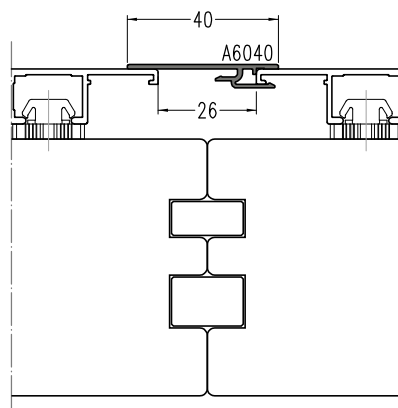
Silikon
silicone

Klebeband / tape:
3M (für lackiertes Metall und Glas/
for painted metal and glass)

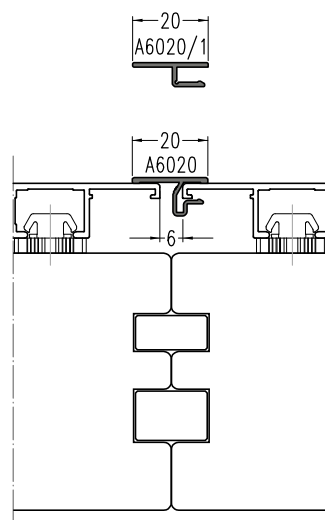
Silikon
silicone



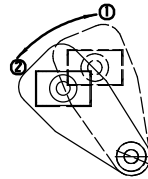
28.v1



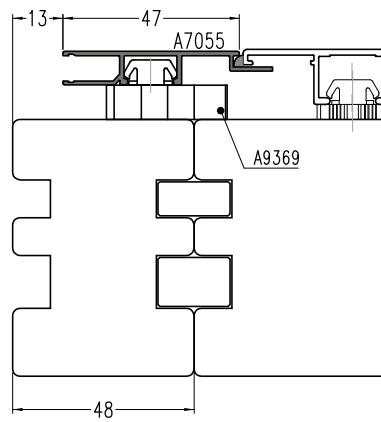
28.v2



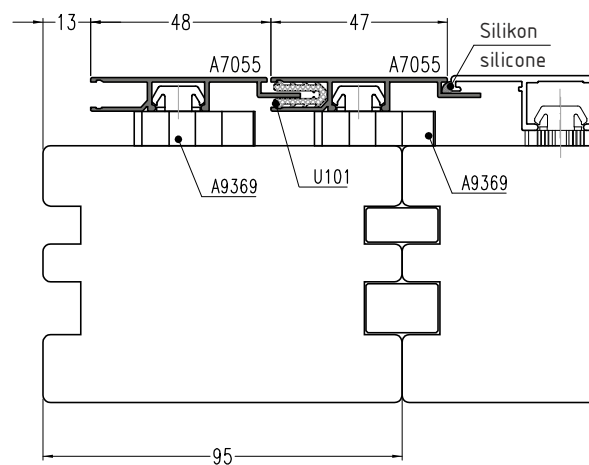
28.v1



29.v1

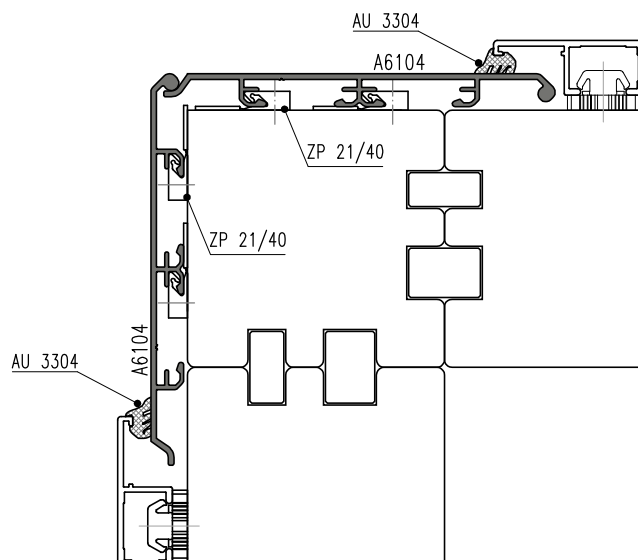
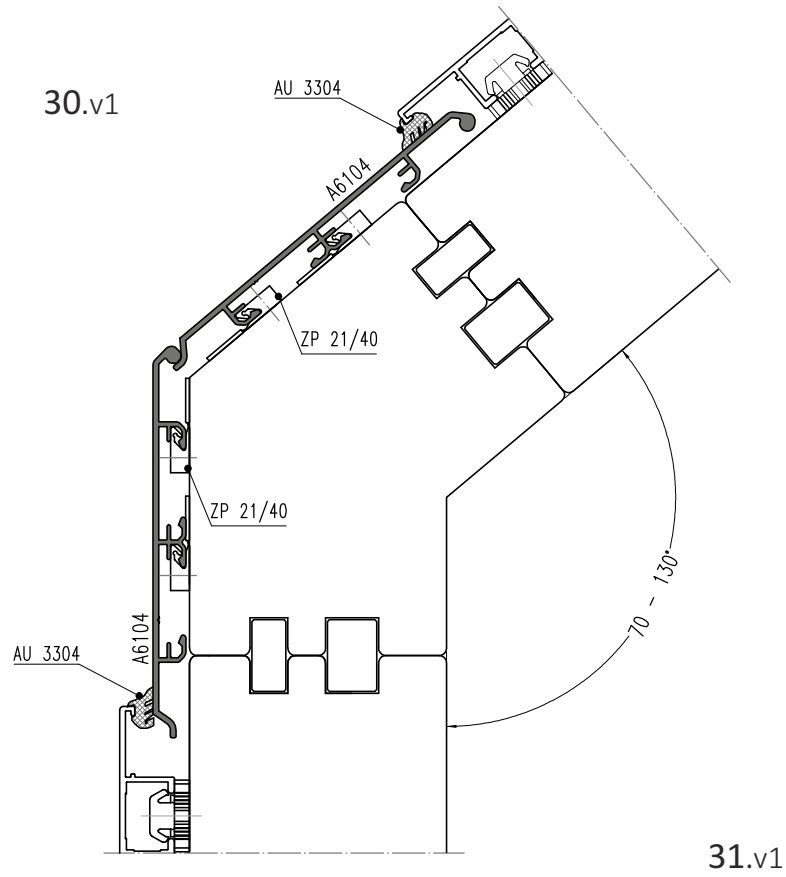
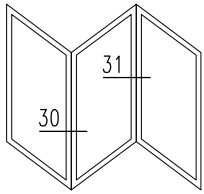


29.v2



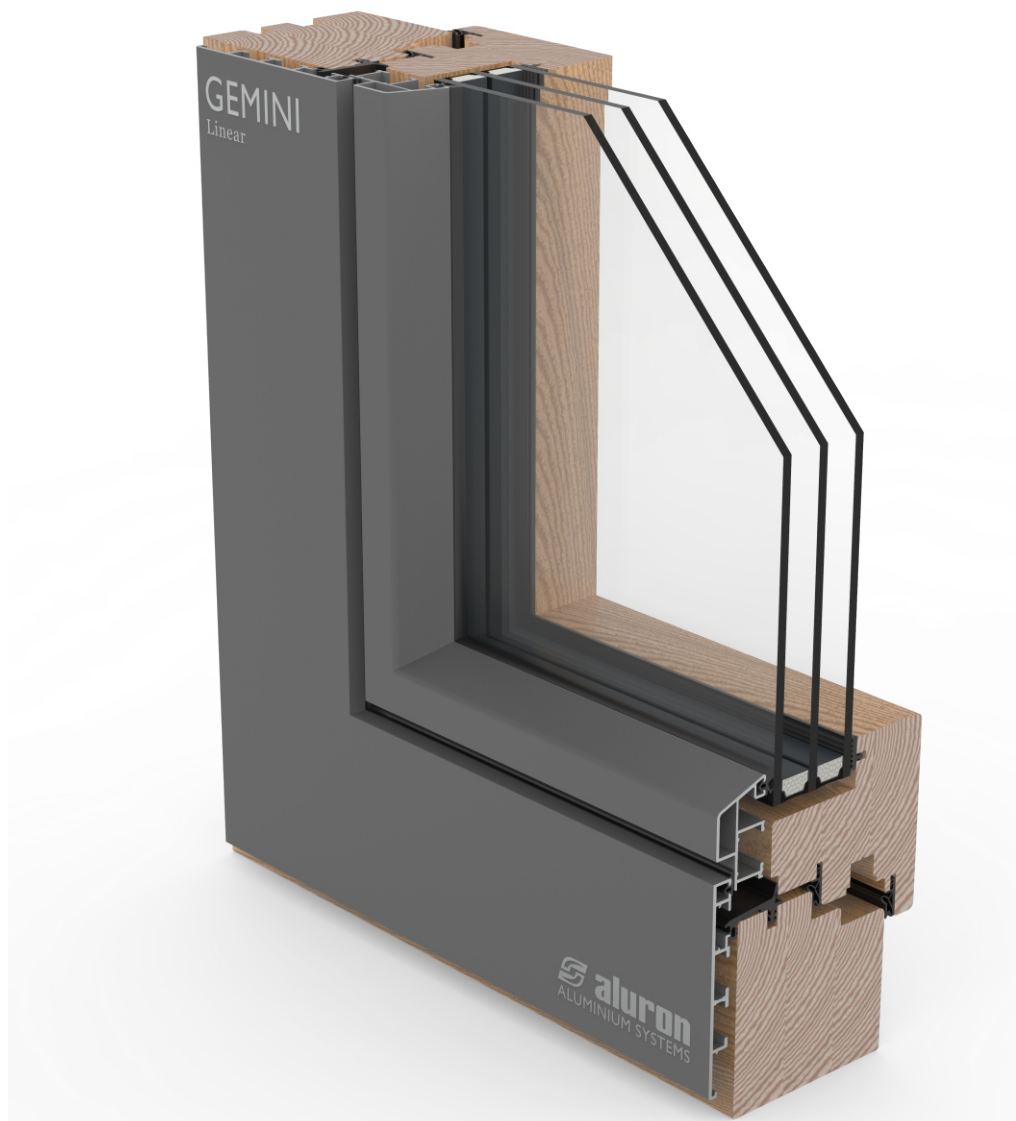
GEMINI Retro

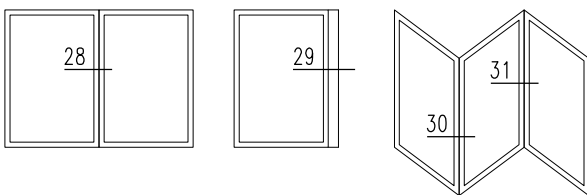
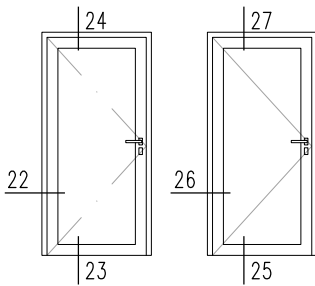
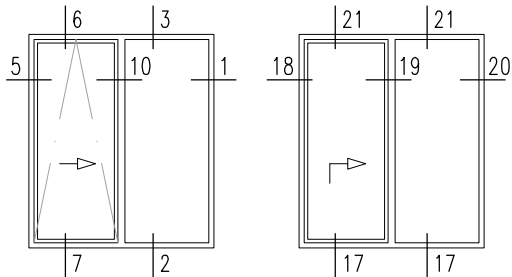
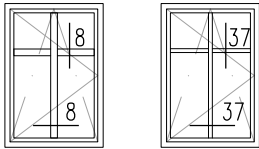
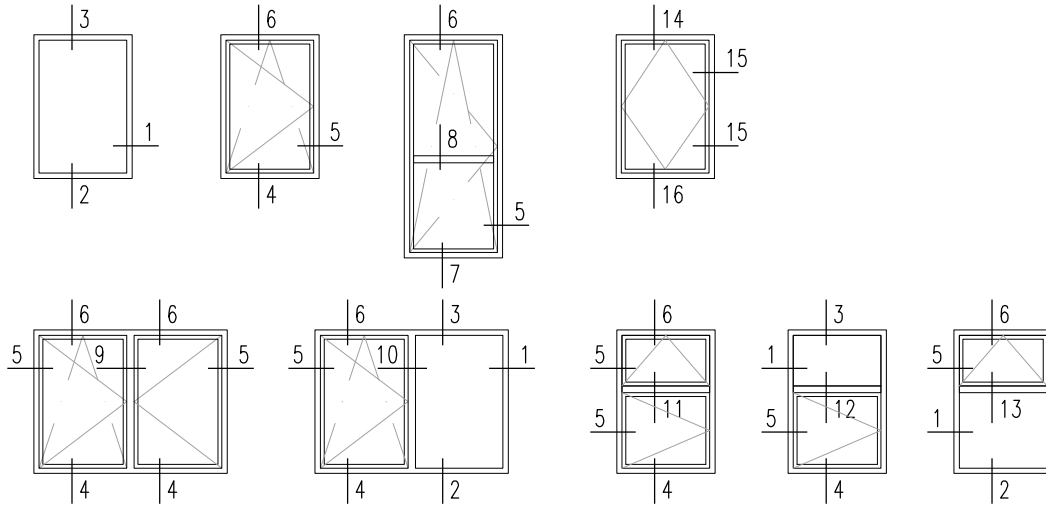
Profilkopplung - variabler Winkel / Profile - variable angle



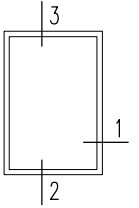
8

GEMINI Linear Schnitte / Sections

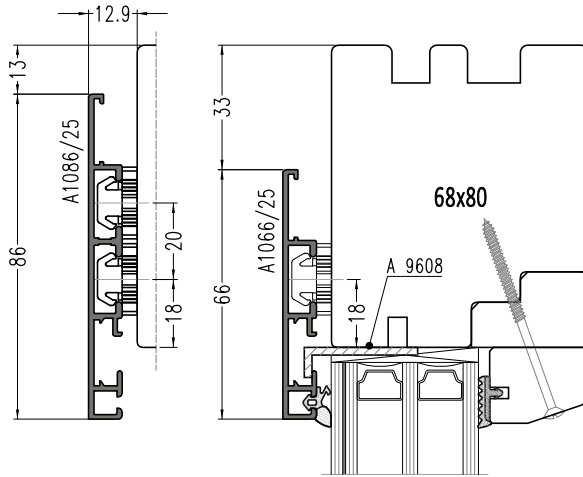




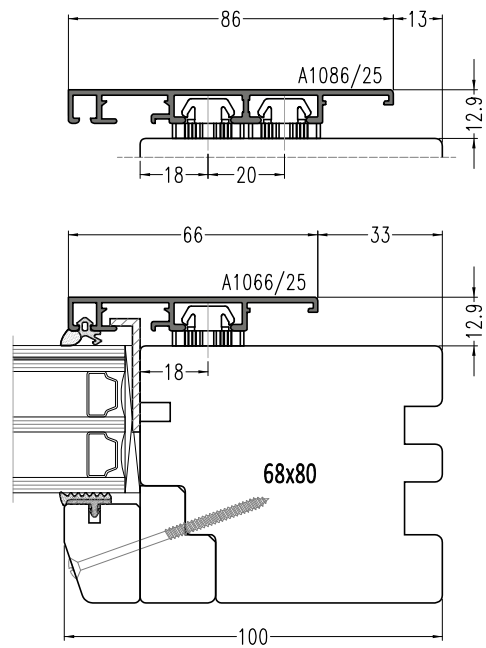
GEMINI Linear	
Schnitt Section	Blatt Page
1	8-02
2	8-02 ÷ 8-03
3	8-02
4	8-05 ÷ 8-06
5	8-05 ÷ 8-08
6	8-05 ÷ 8-08
7	8-07 ÷ 8-08
8	8-23
9	8-09 ÷ 8-11
10	8-12 ÷ 8-13
11	8-14
12	8-15
13	8-15
14	8-16
15	8-16
16	8-16
17	8-21
18	8-22
19	8-22
20	8-22
21	8-21
22	8-17
23	8-17
24	8-17
25	8-18 ÷ 8-20
26	8-18 ÷ 8-20
27	8-18 ÷ 8-20
28	8-25
29	8-26
30	8-27
31	8-27
37	8-24



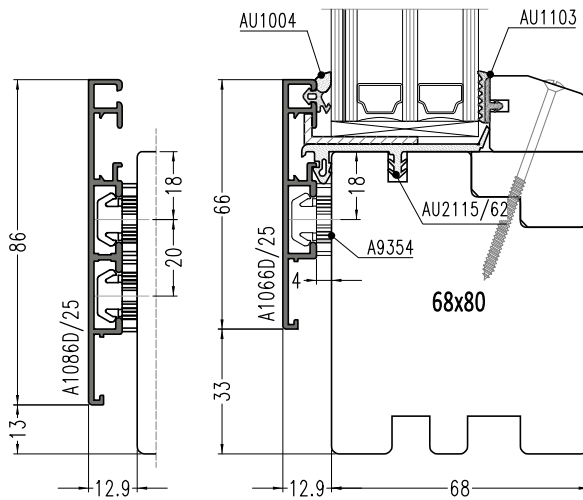
3.v1

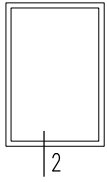


1.v1

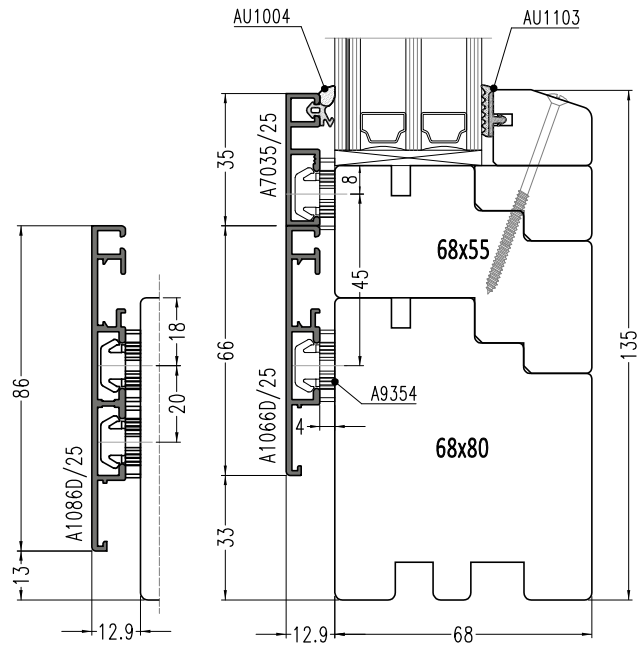


2.v1

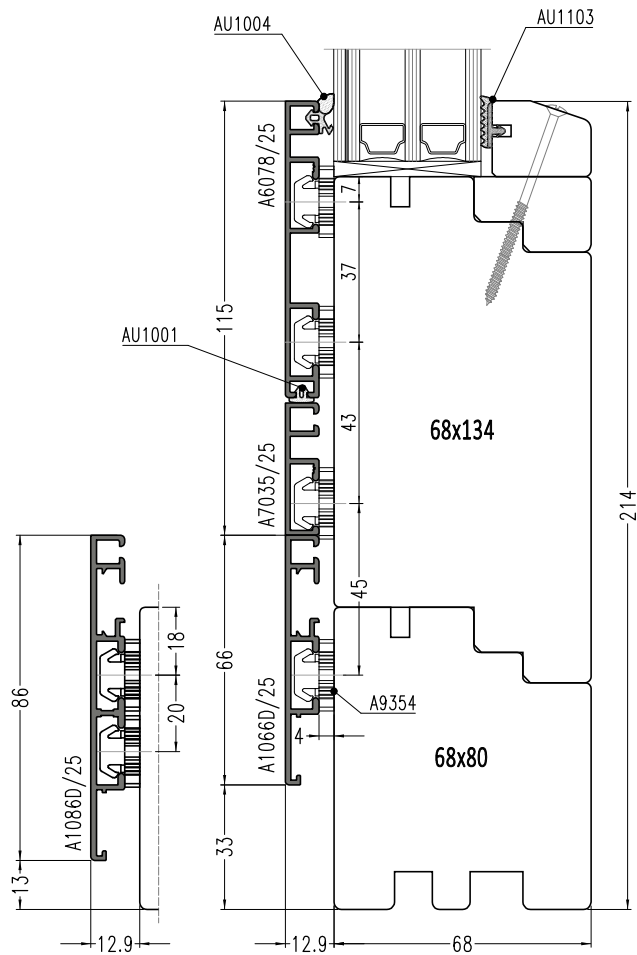


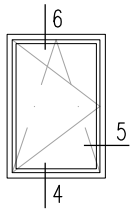


2.v2

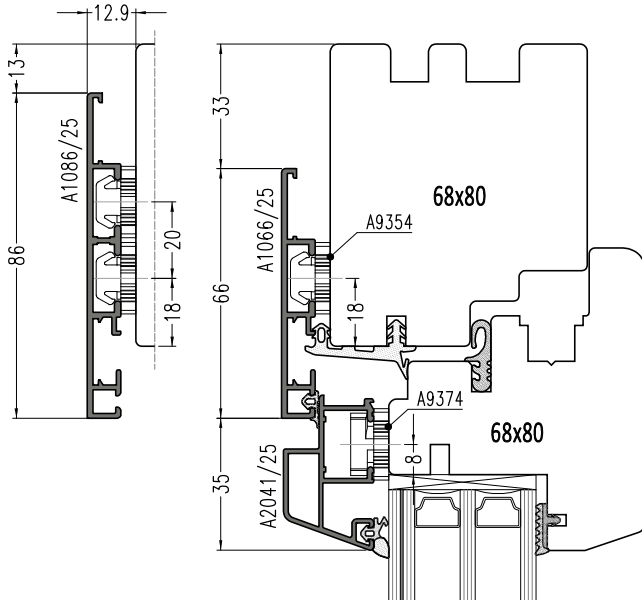


2.v3

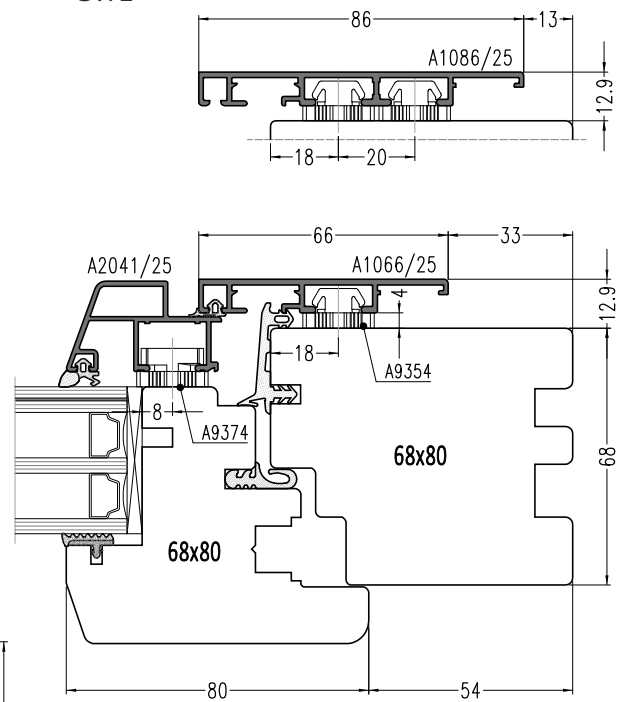




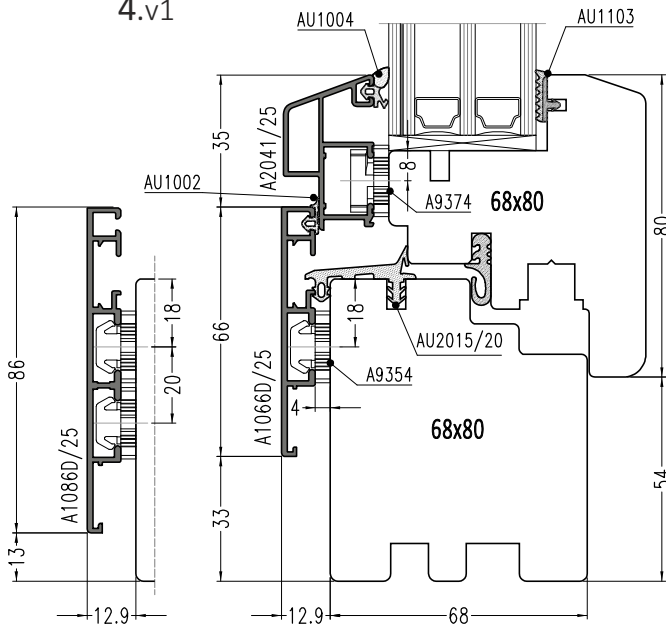
6.v1

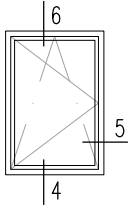


5.v1

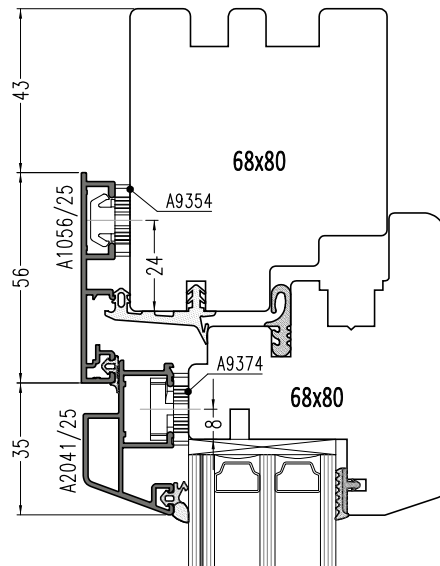


4.v1

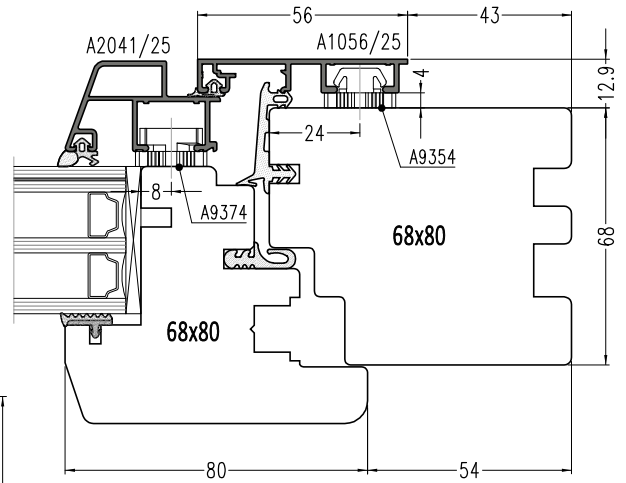




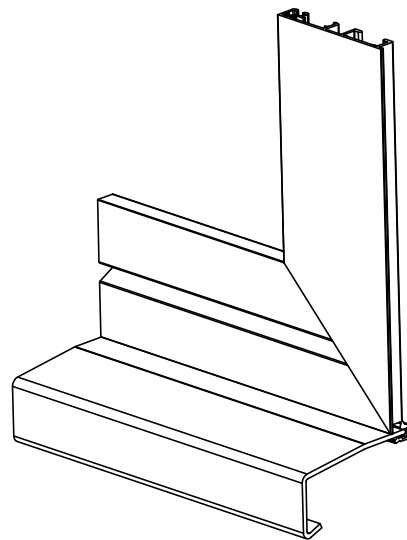
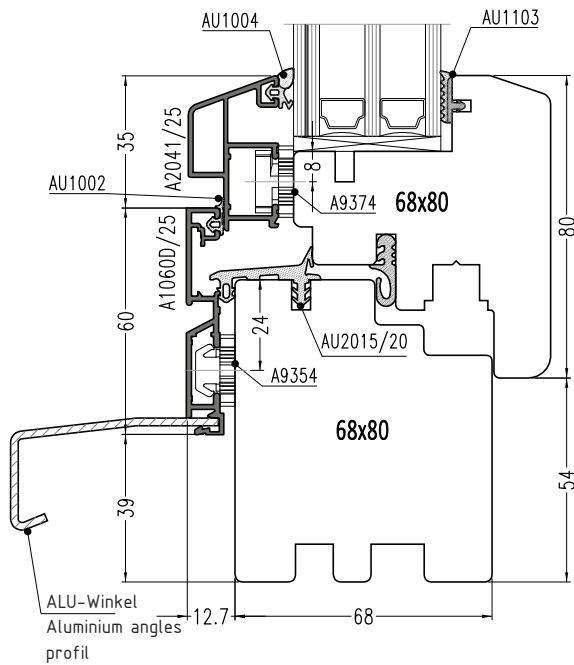
6.v2

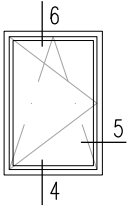


5.v2

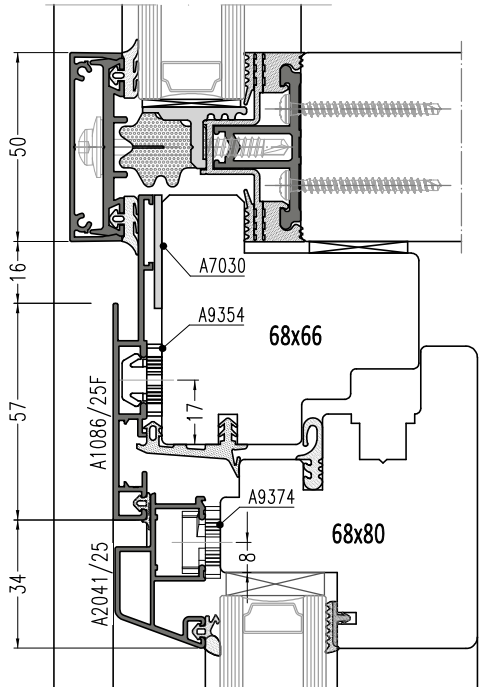


4.v2

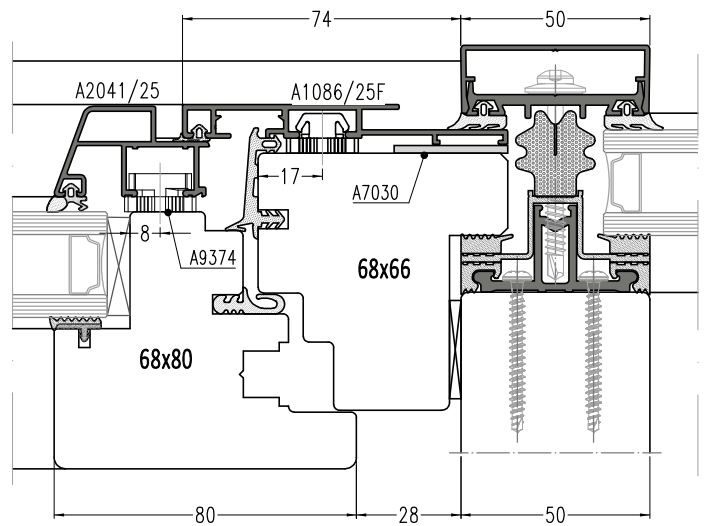




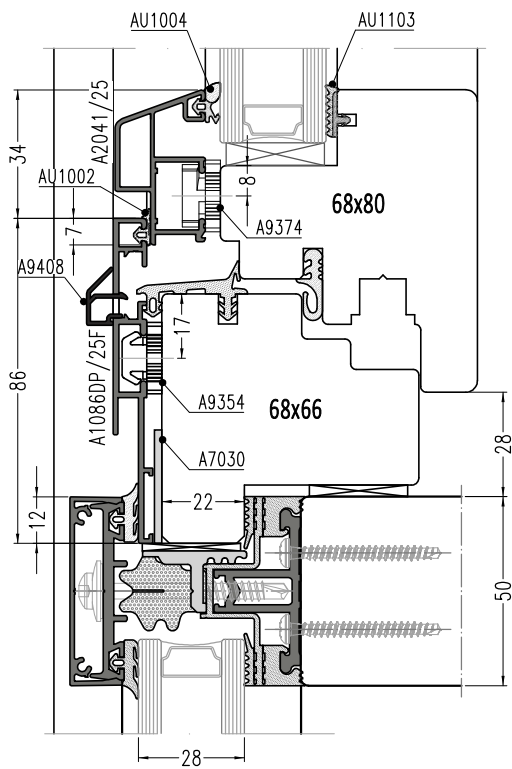
6.v3

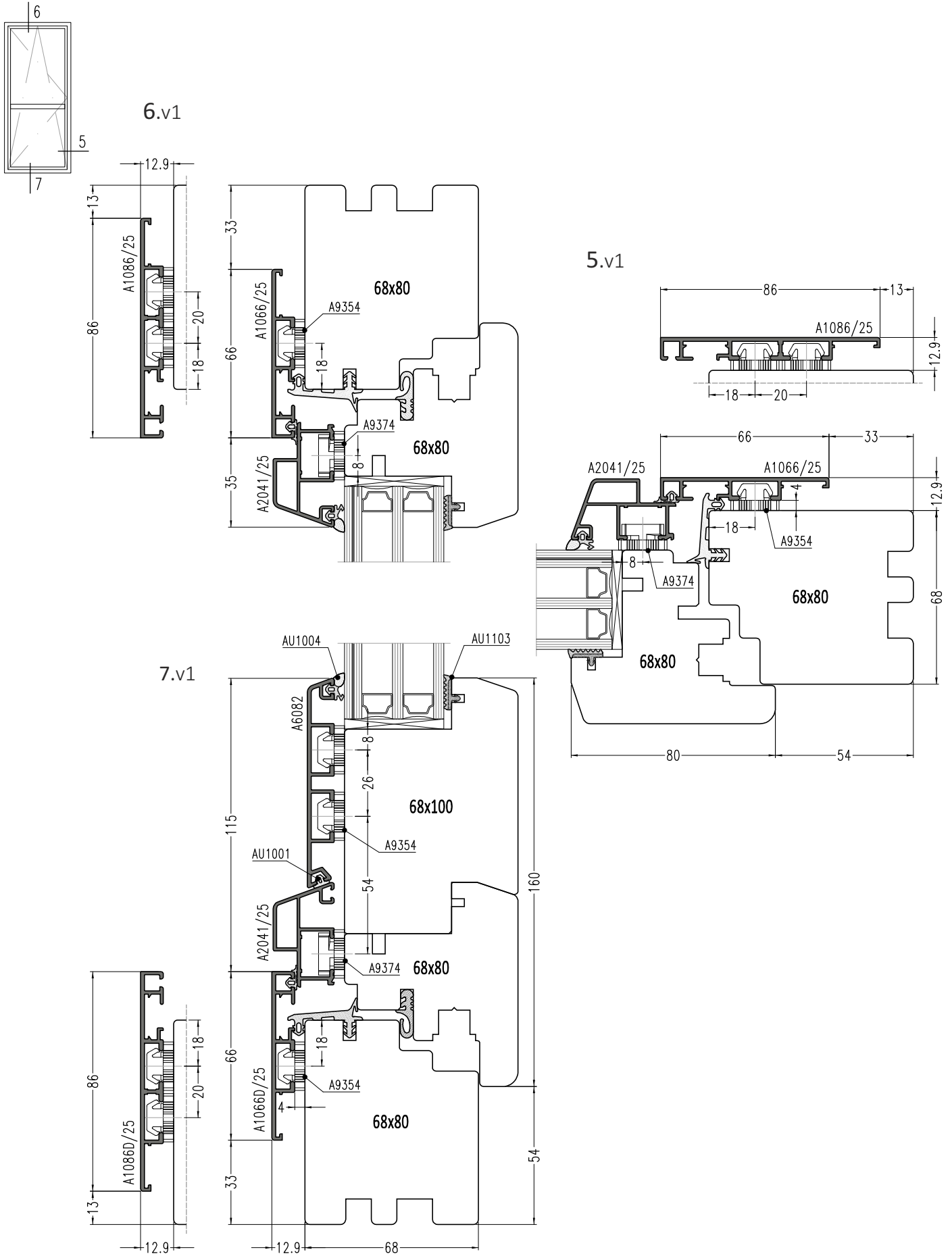


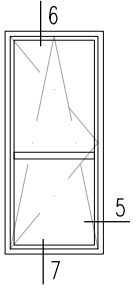
5.v3



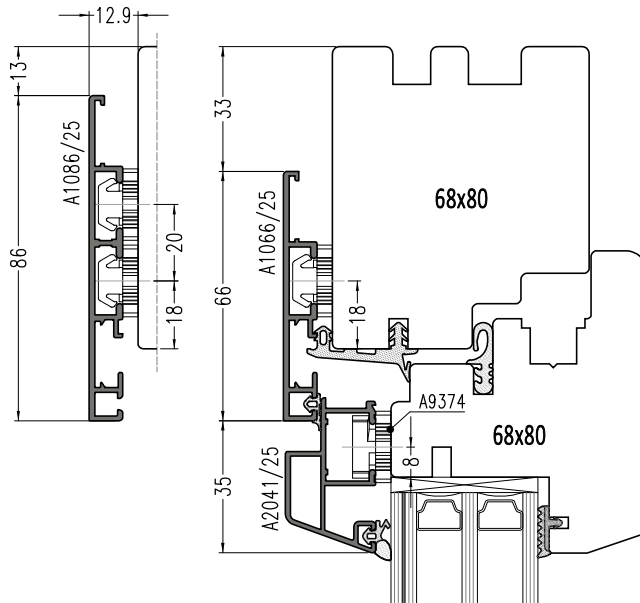
4.v3



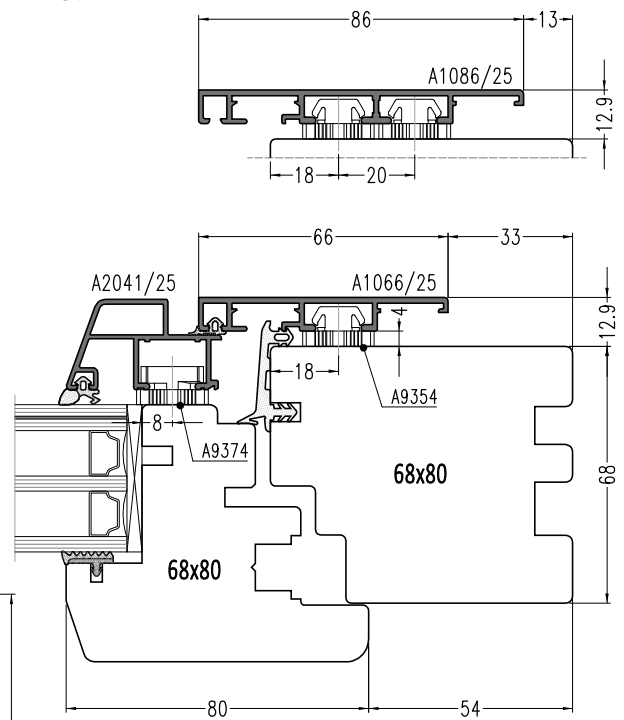




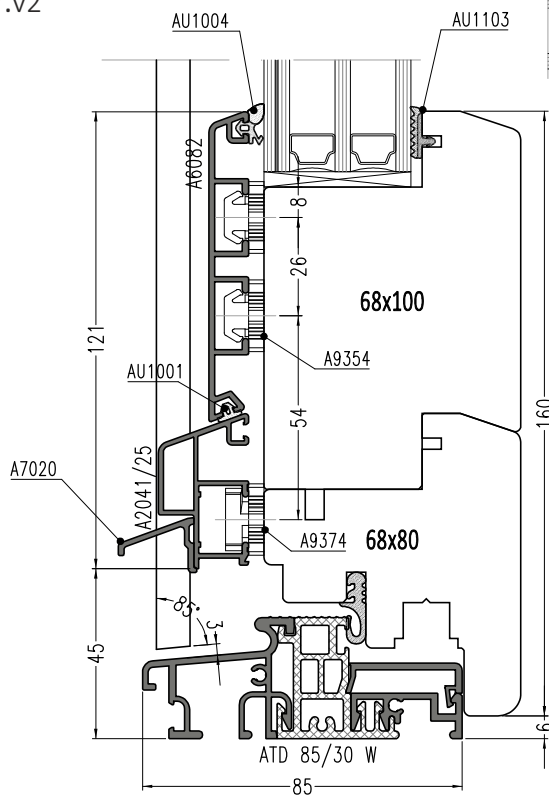
6.v1

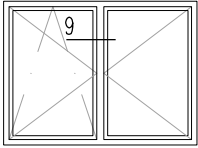


5.v1

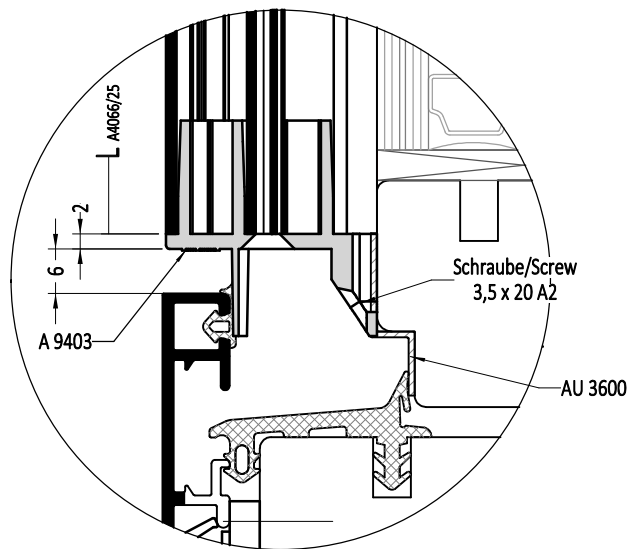
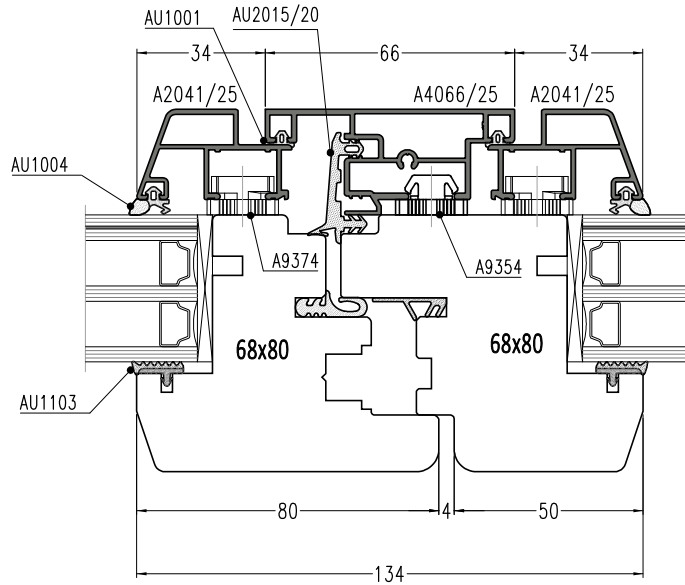


7.v2

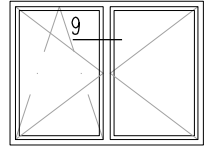




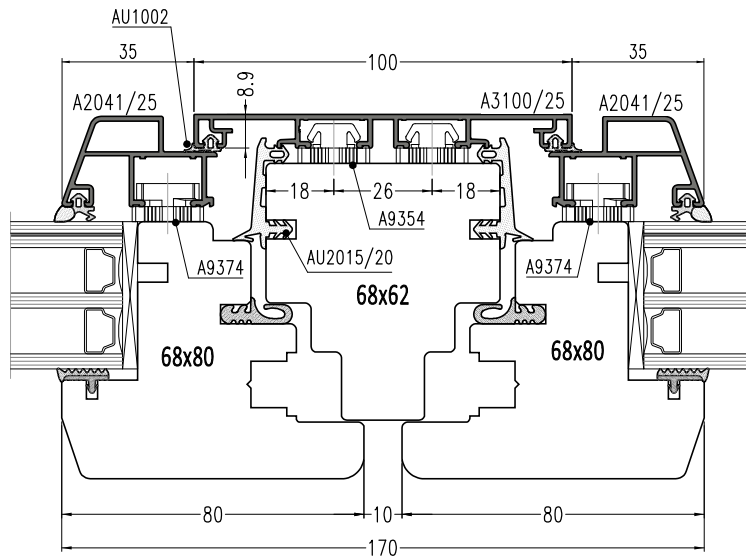
9.v1



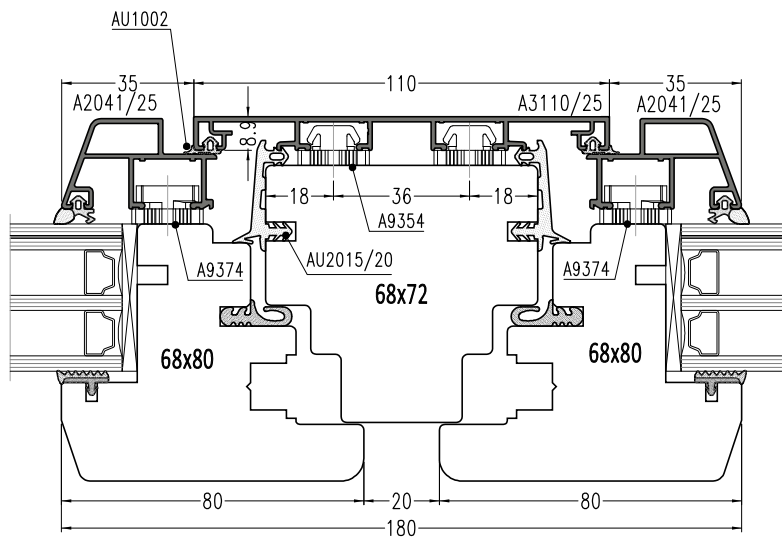
LA4066/25 = A FAM - 28mm

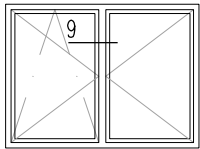


9.v3

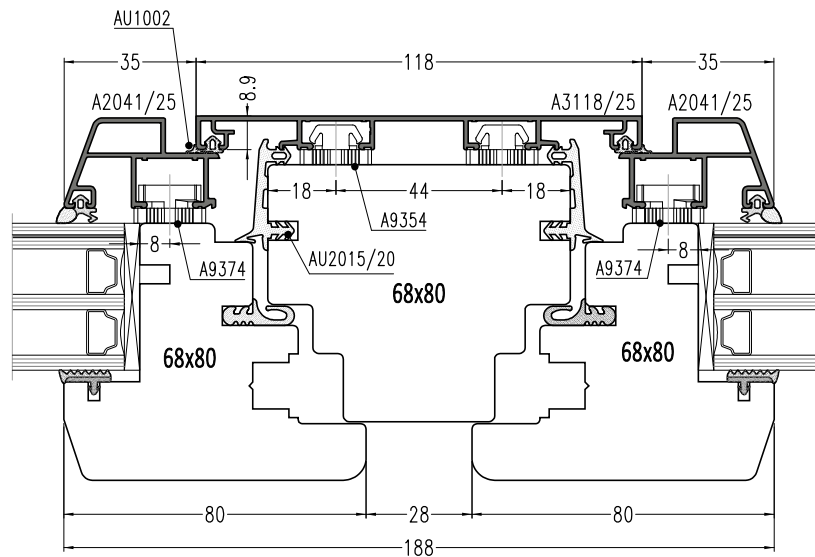


9.v4

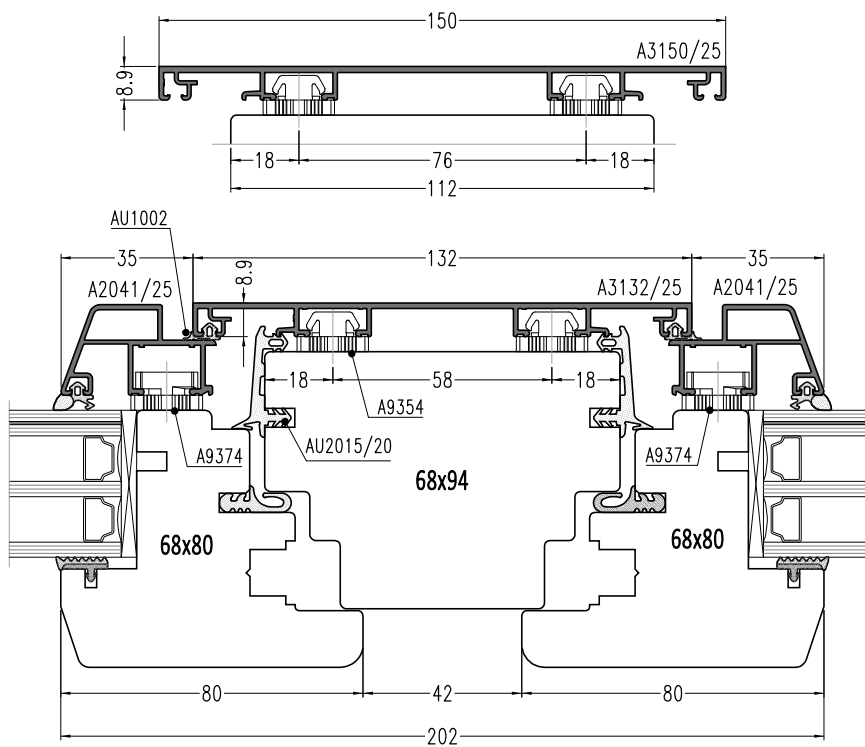


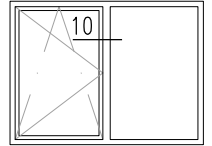


9.v5

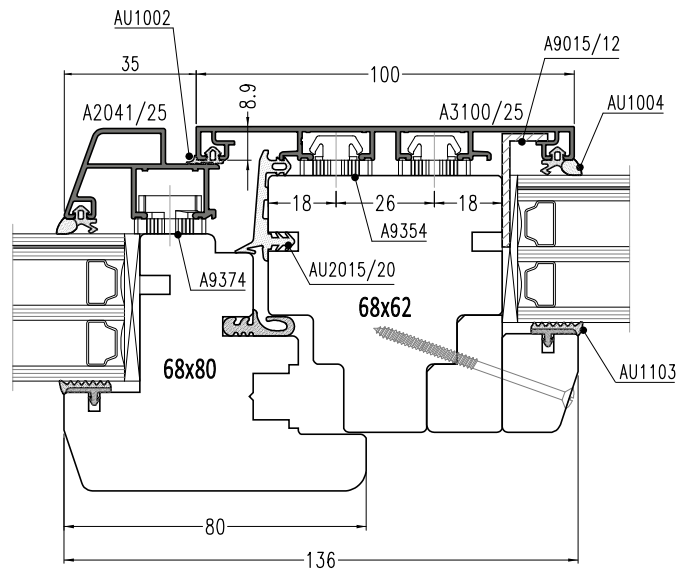


9.v6

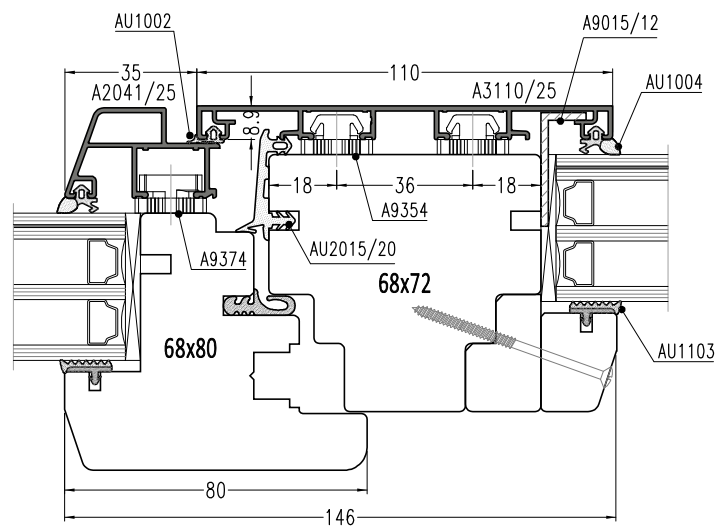


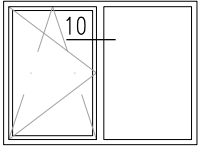


10.v1

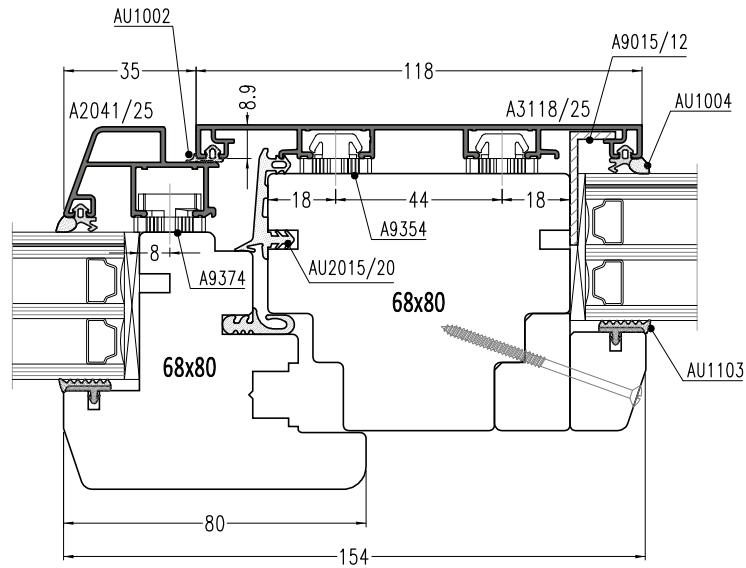


10.v2

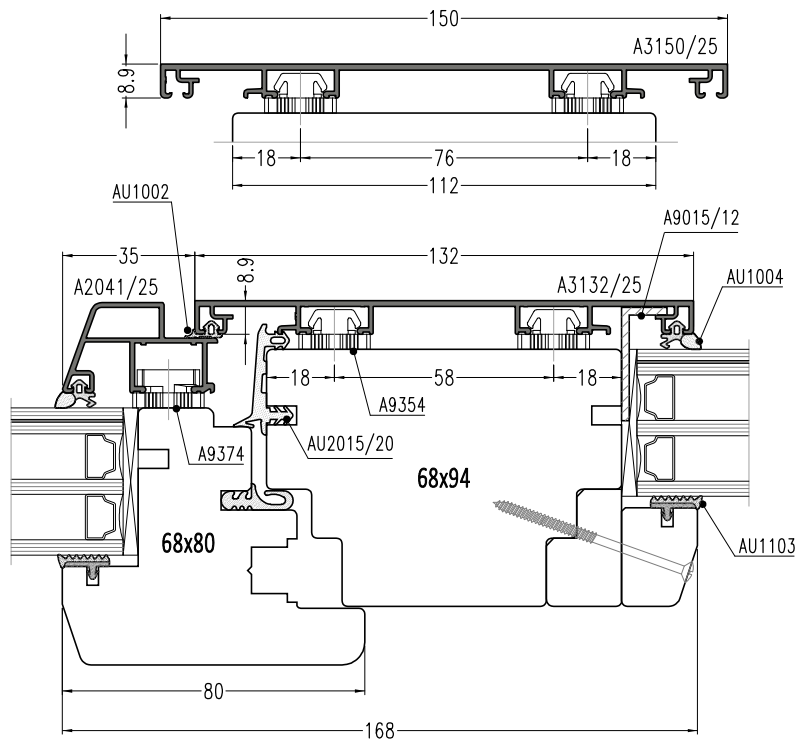


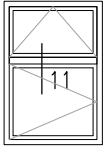


10.v3

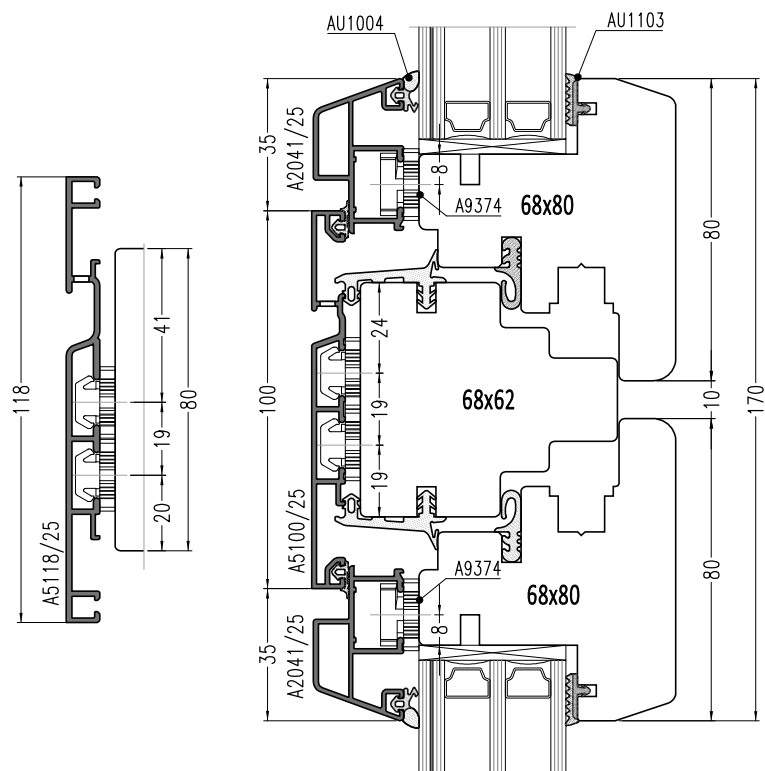


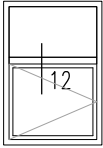
10.v4



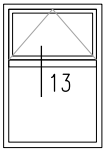
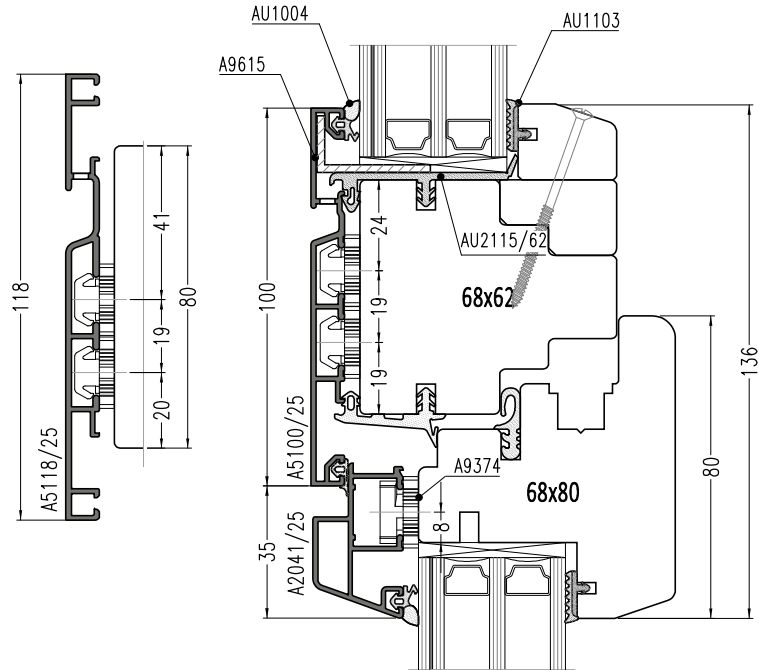


11.v1

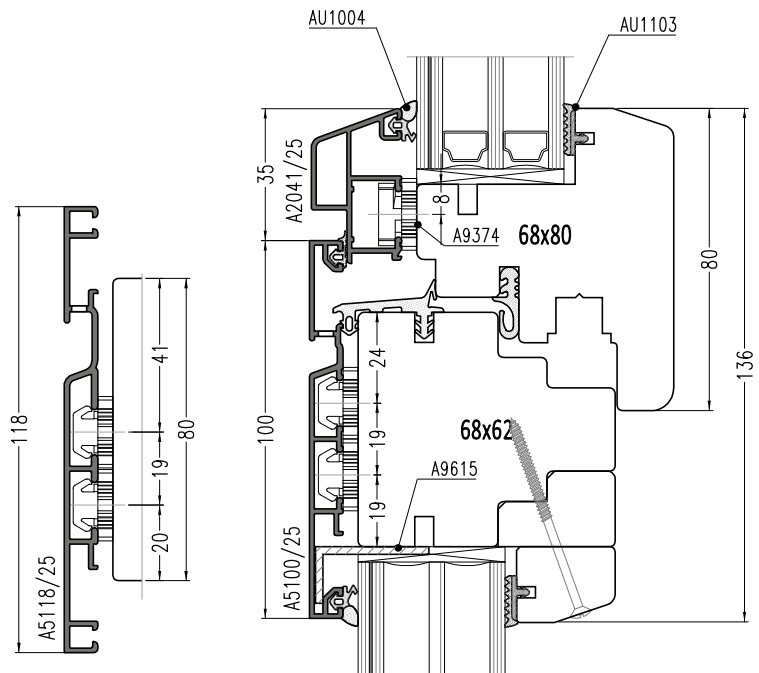


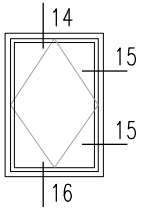


12.v1

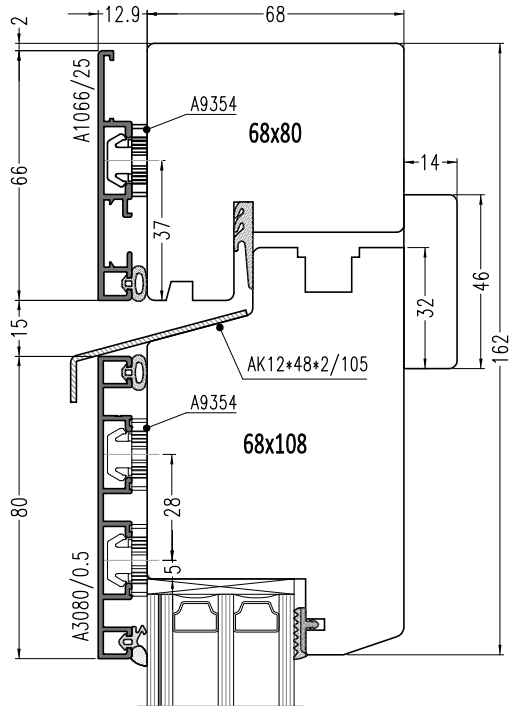


13.v1

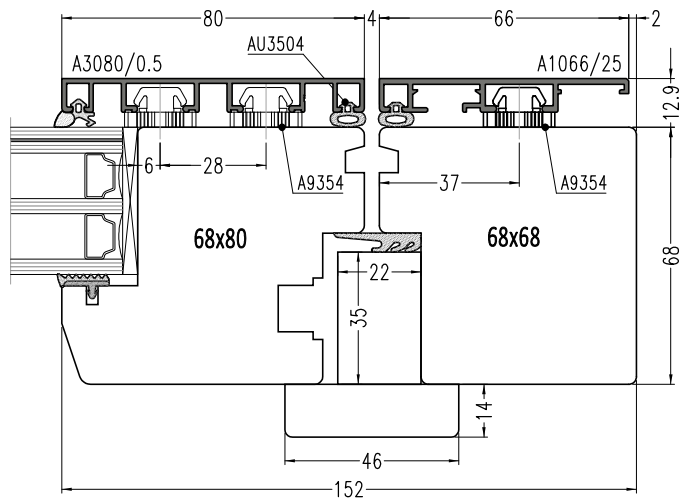




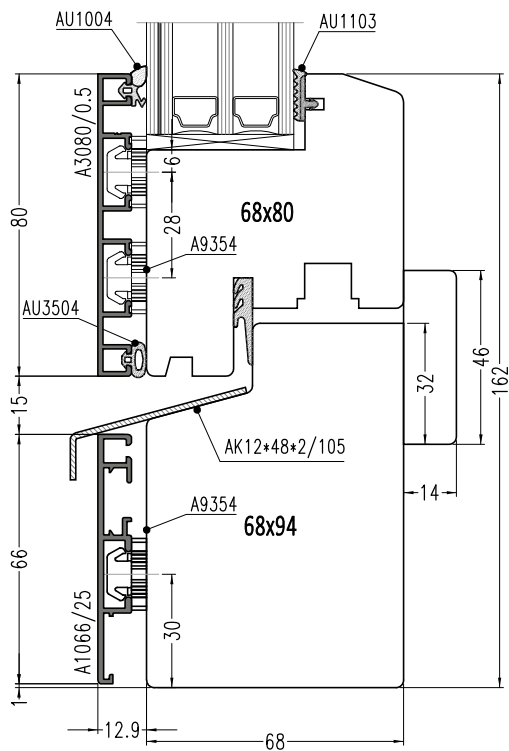
14.v1



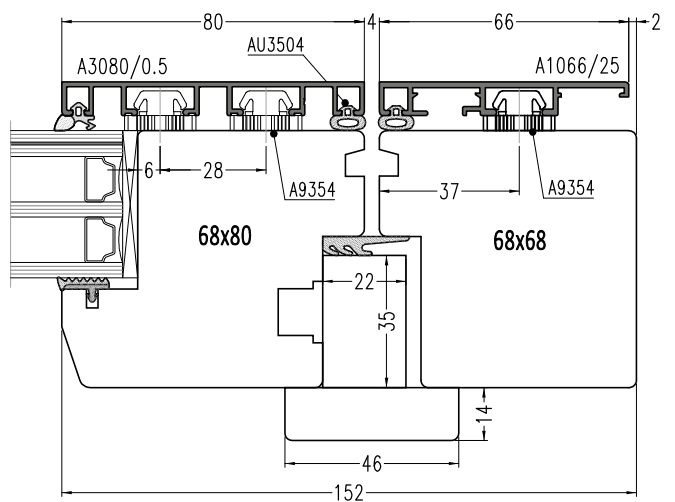
15.v2

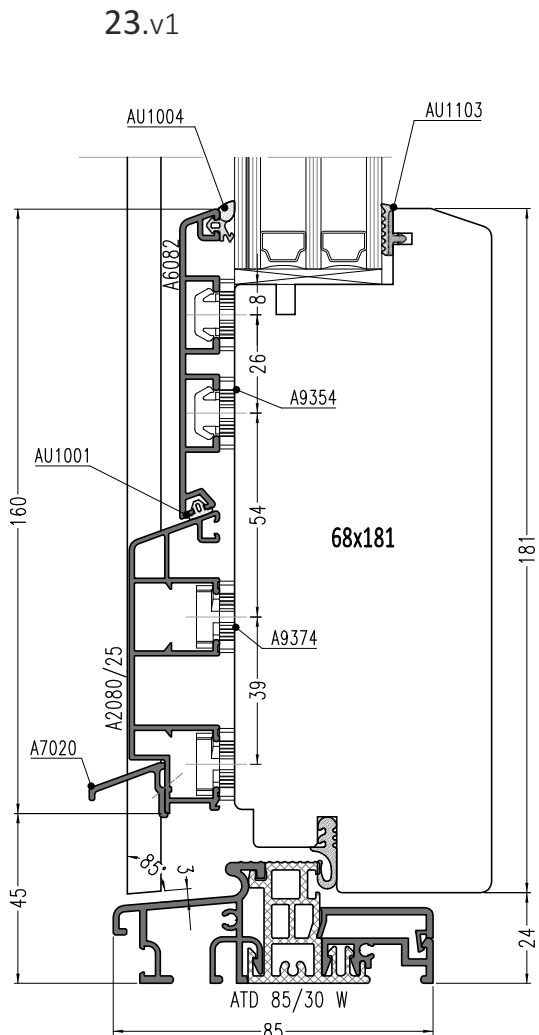
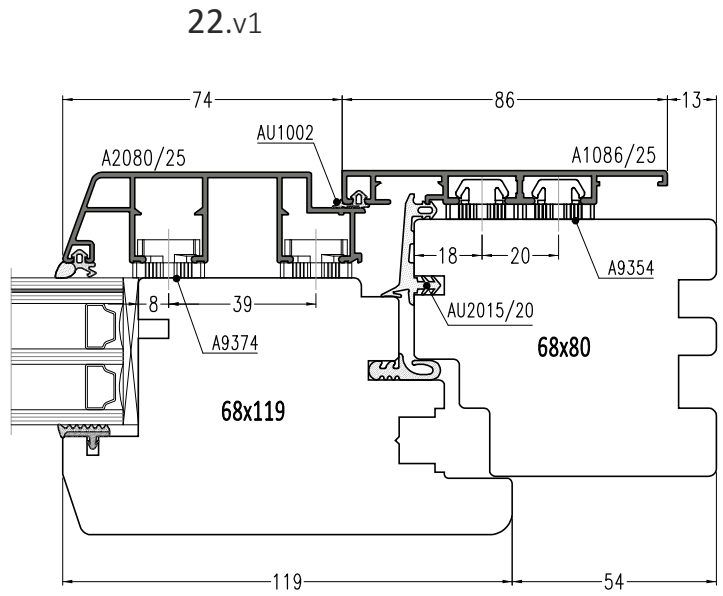
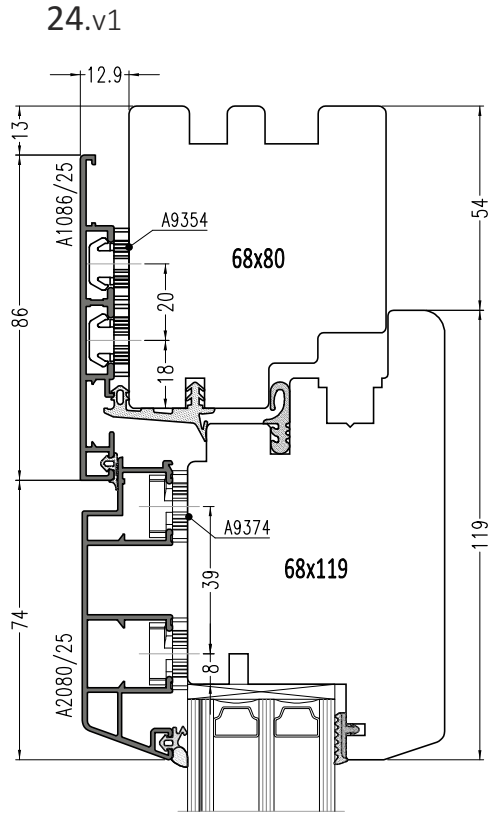
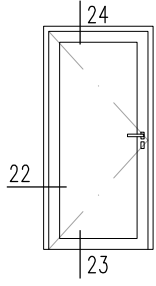


16.v1

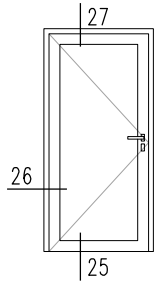


15.v1

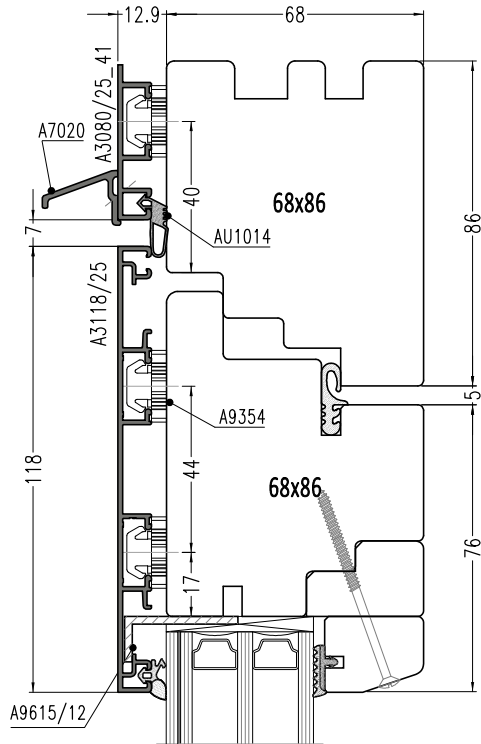




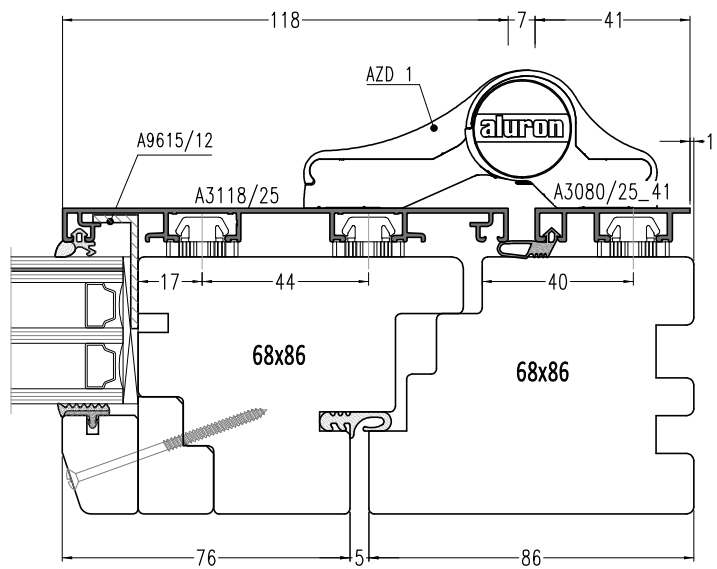
1:2



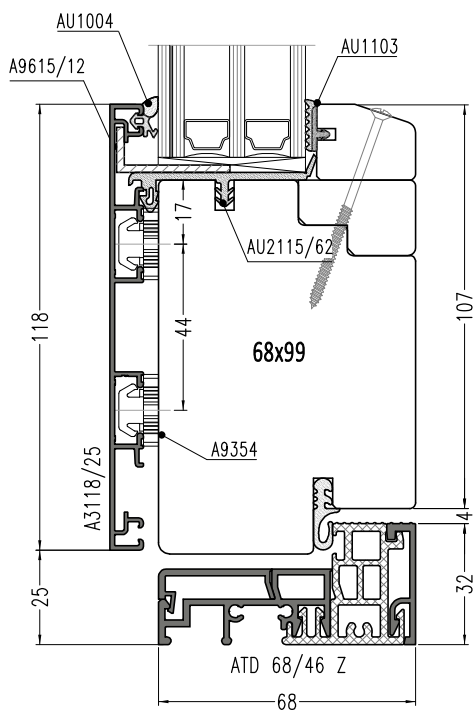
27.v1



26.v1

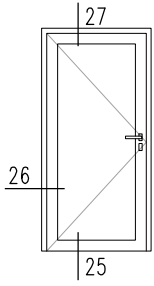


25.v1

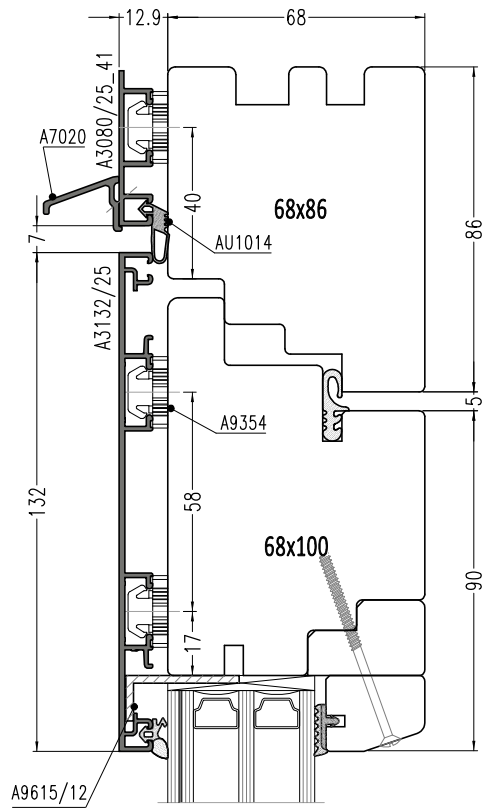


GEMINI Linear

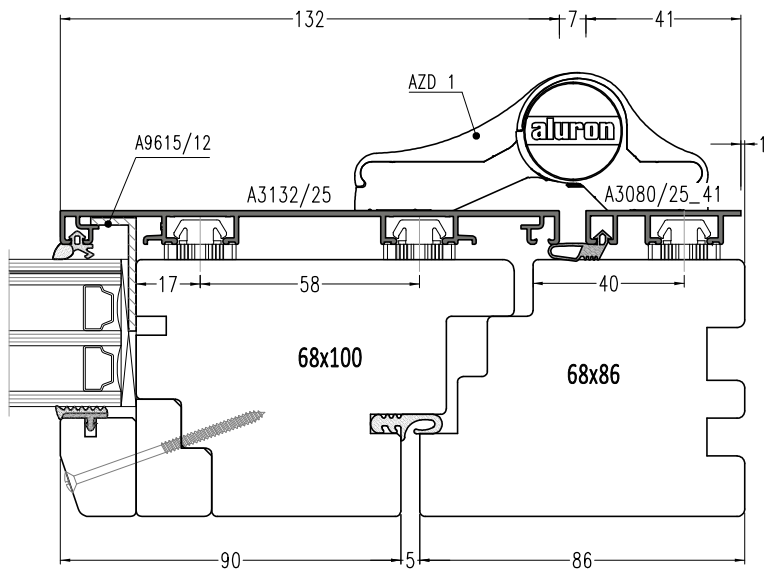
Drehtür nach außen / Outward Opening door



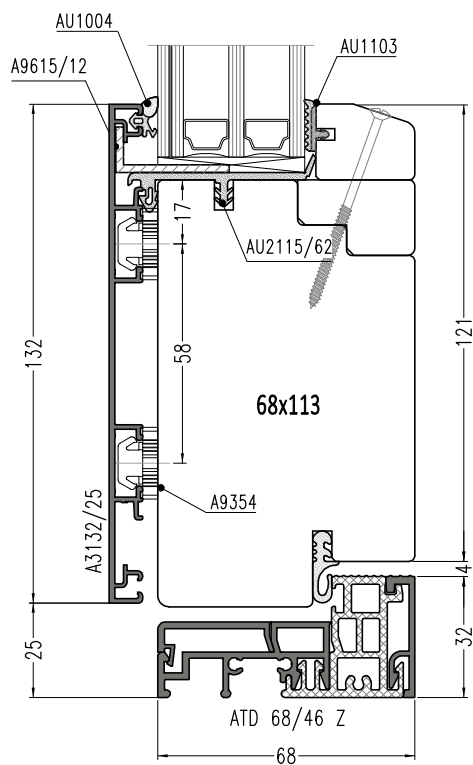
27.v2



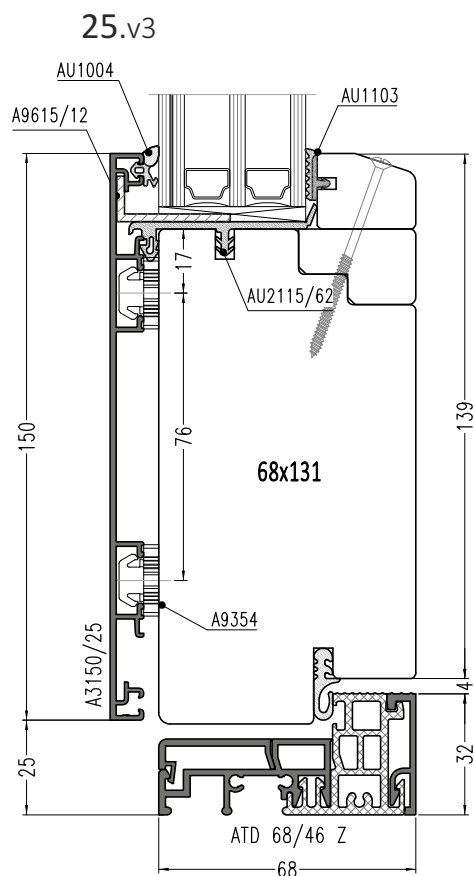
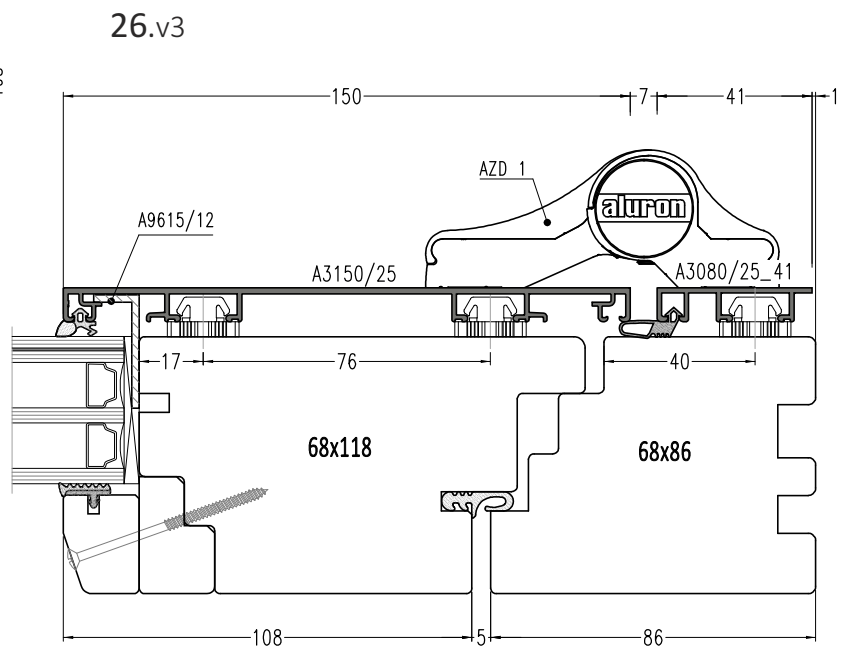
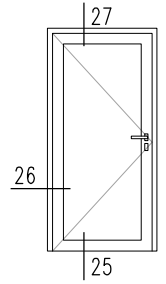
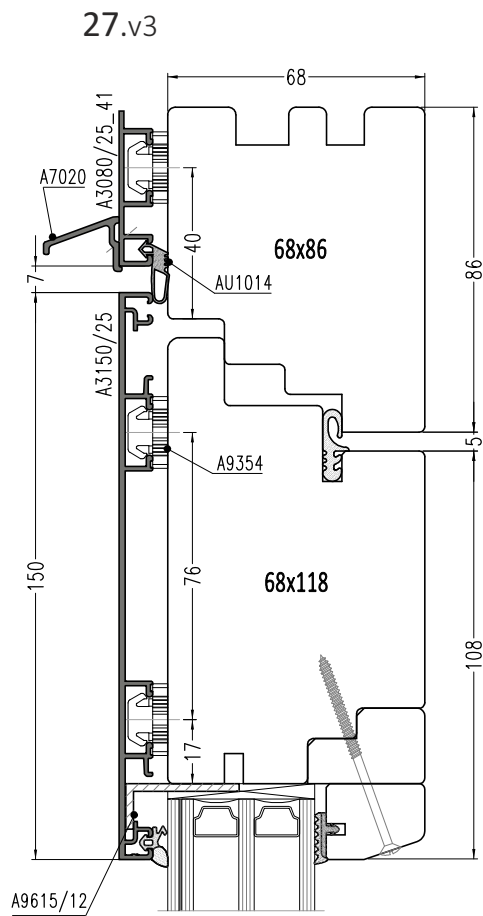
26.v2



25.v2

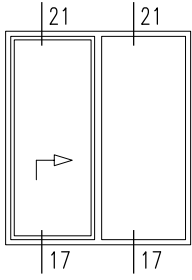


1:2

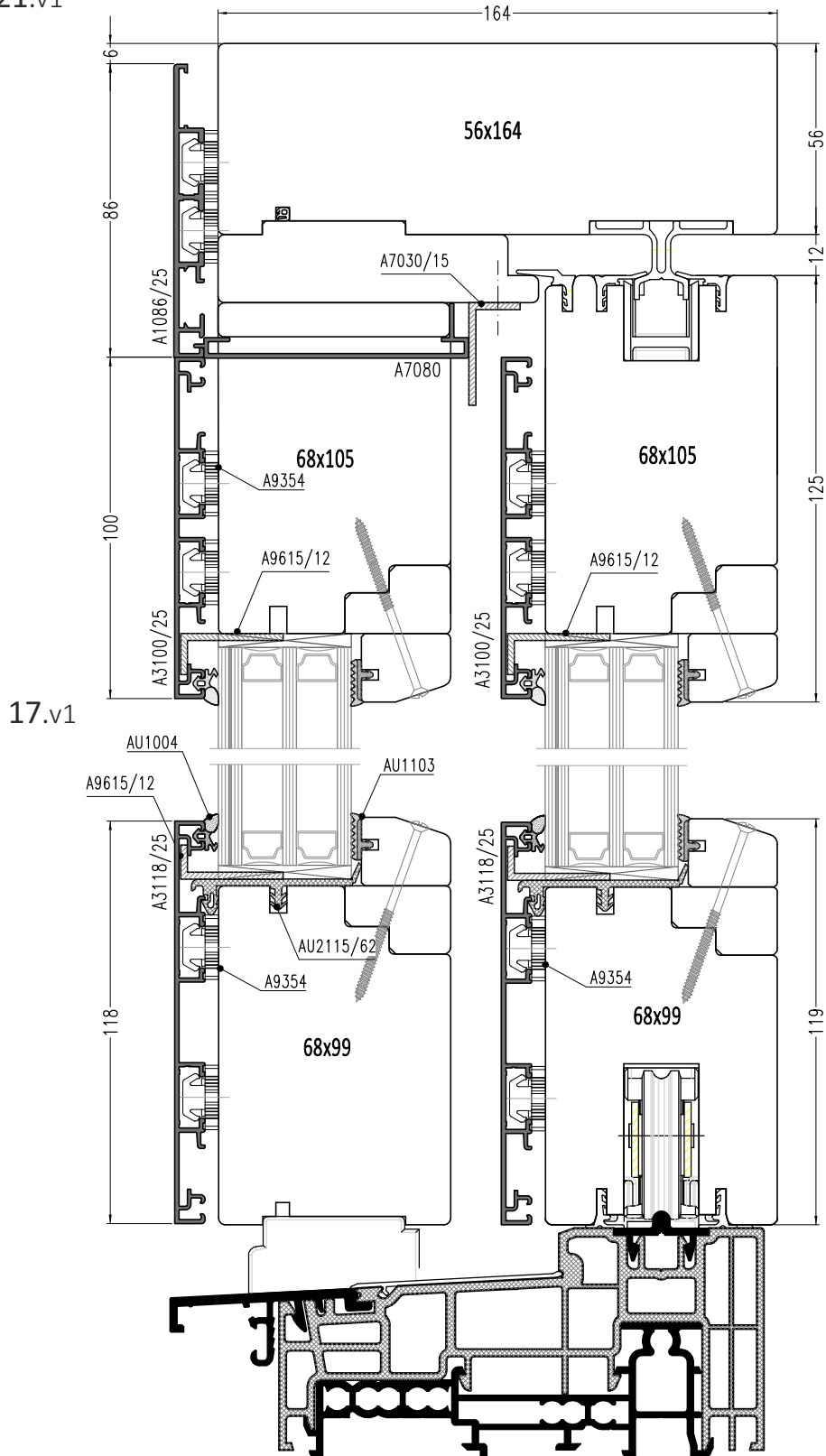


GEMINI Linear

Hebeschiebetür / Lift and sliding door



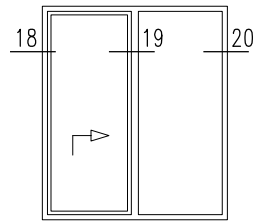
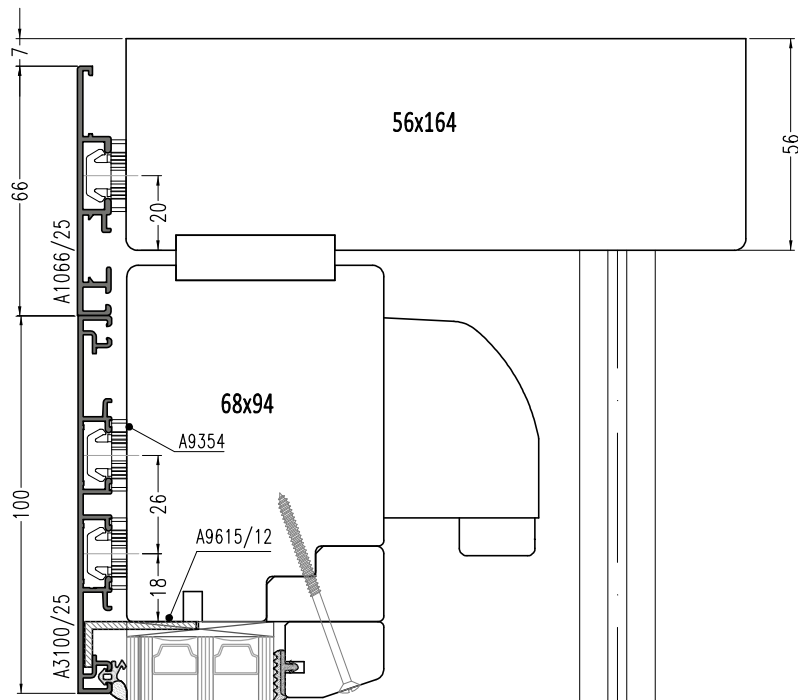
21.v1



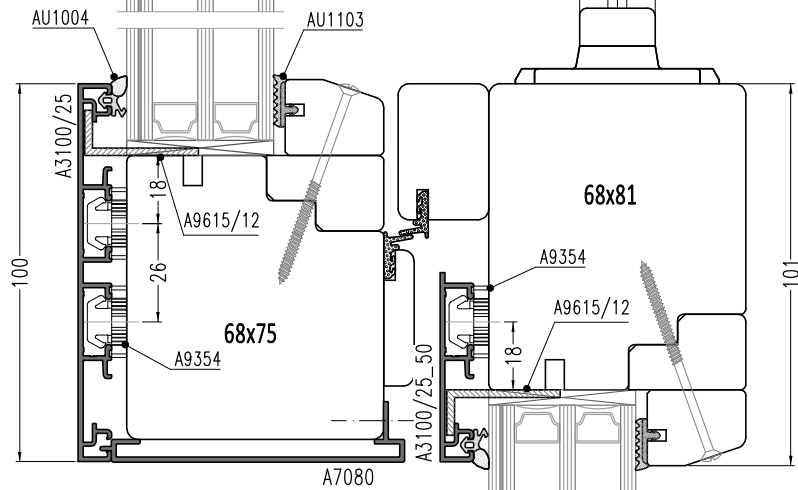
17.v1

1:2

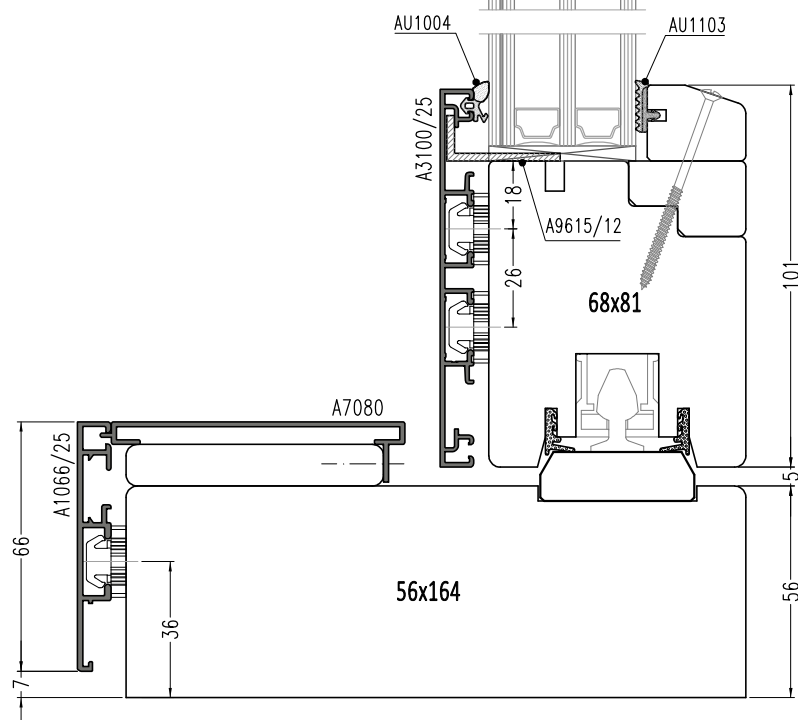
20.v1

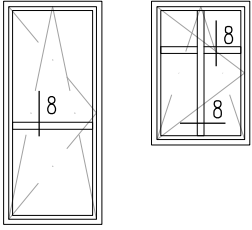


19.v1

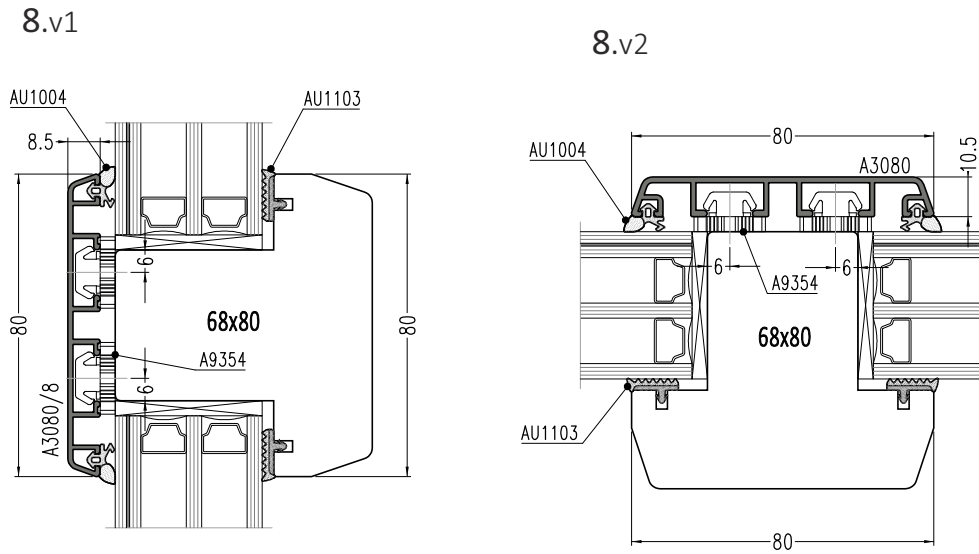


18.v1

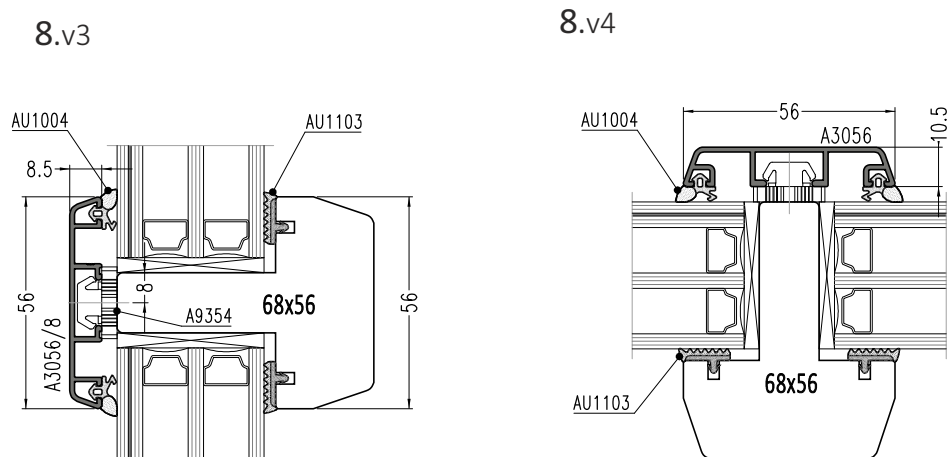


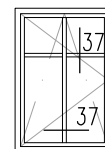


Sprossen / Crossbars 80 mm



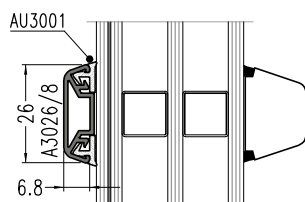
Sprossen / Crossbars 56 mm



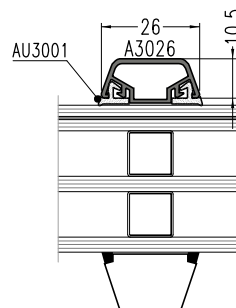


Klebesprossen / Crosspieces (Glazing bars adhesive) 26 mm

37.v1

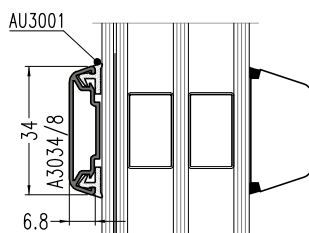


37.v2

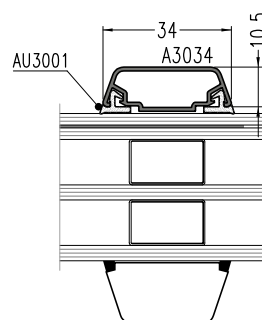


Klebesprossen / Crosspieces (Glazing bars adhesive) 34 mm

37.v3



37.v4

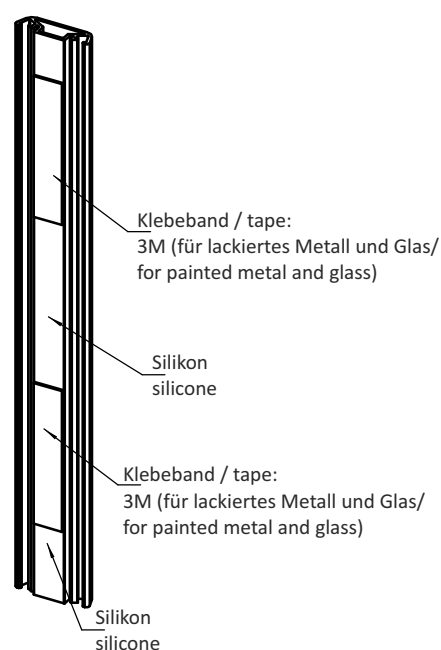


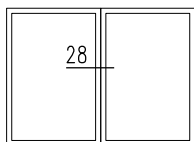
Montagehinweis trockenverglaste Klebesprosse:

1. Trockenverglasungsdichtung AU 3001 einziehen
2. Doppelseitiges Klebeband stückweise ca. 50 mm - 100 mm auf die aufgerauhte, entfettete Sprosse aufkleben
3. Zwischen dem Klebeband, abhängig von Sprosselänge, auf 10 - 30 cm Länge Silicon neutral angeben
4. Dann wird die Sprosse auf die fettfreie, saubere Scheibe aufgedrückt.

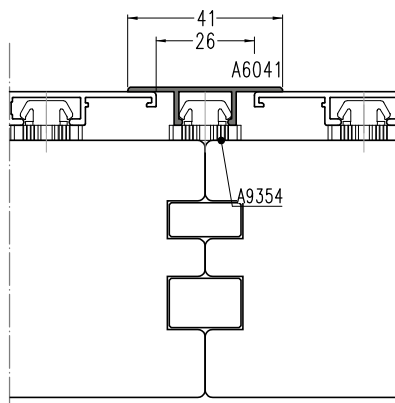
Assembly instructions, dry-glazed adhesive crosspiece:

1. Pull in dry-glazing gasket AU 3001
2. Attach double-sided adhesive tape section by section (approx. 50-100 mm) to the roughened degreased crosspiece
3. Apply silicone neutral on a 10 - 30 cm length (depending on crosspiece length) between the adhesive tape
4. Then press the crosspiece onto the degreased, clean plate

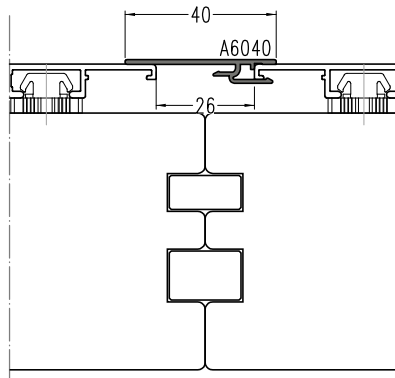




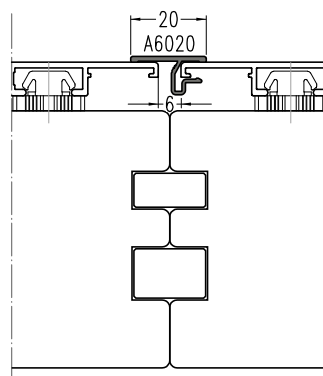
28.v1



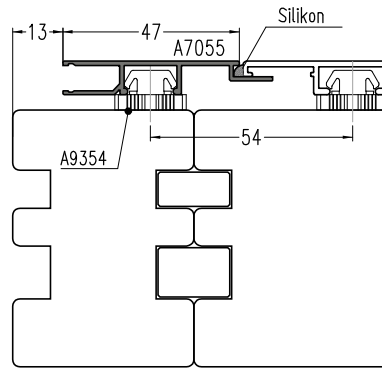
28.v2



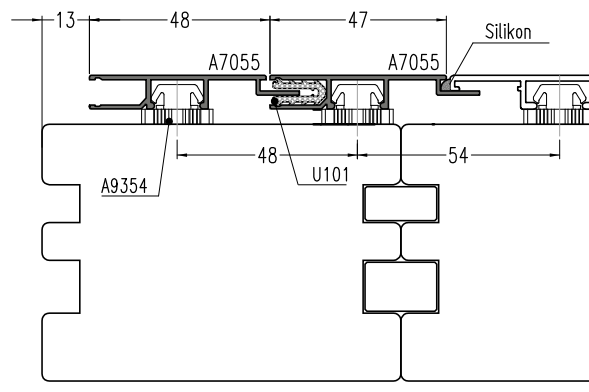
28.v3

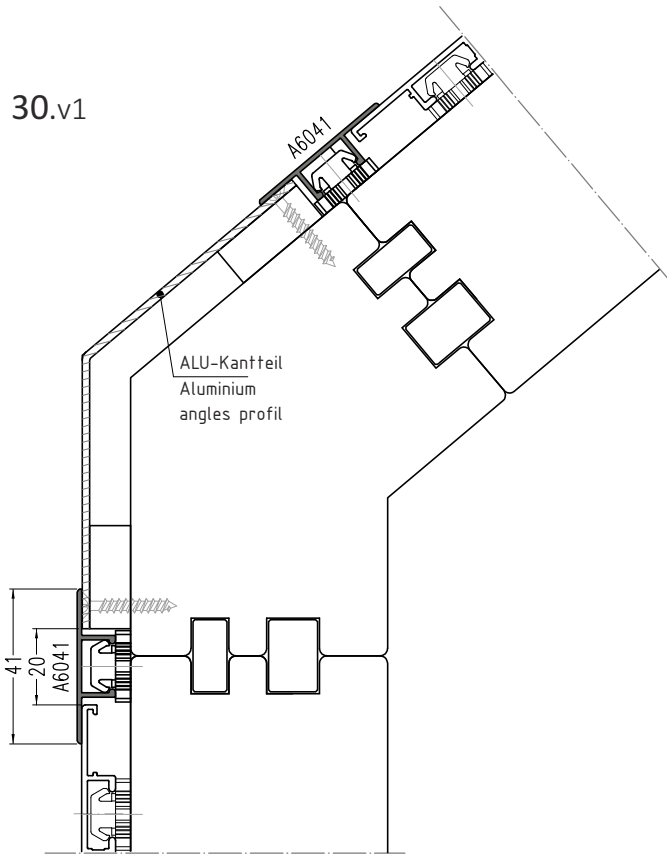
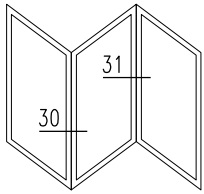


29.v1

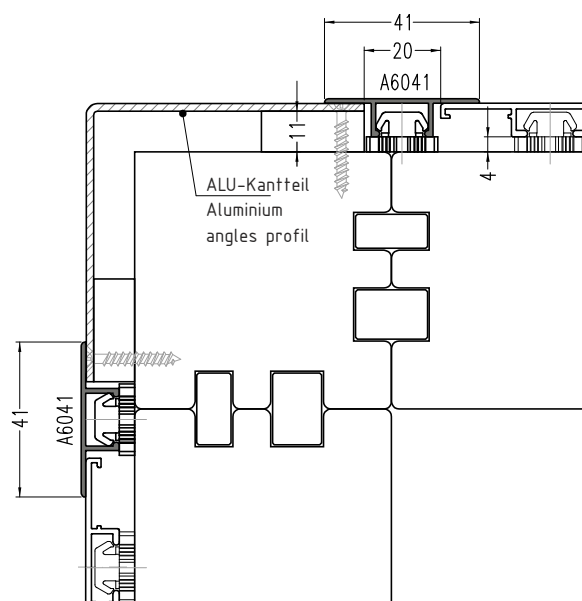


29.v2





31.v1



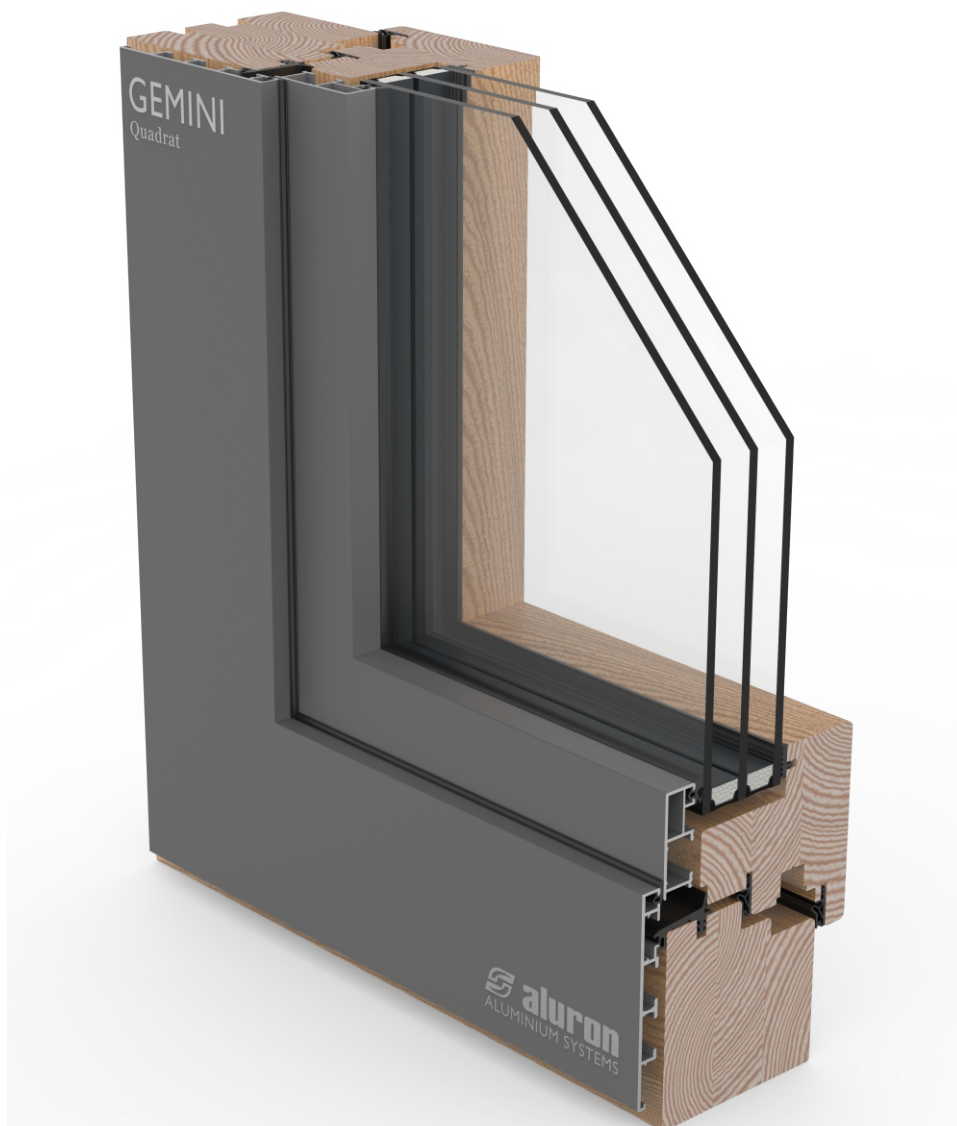
9

GEMINI Quadrat
Schnitte / Sections

9-02

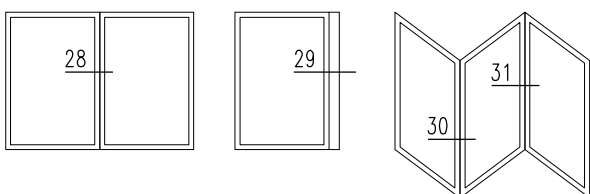
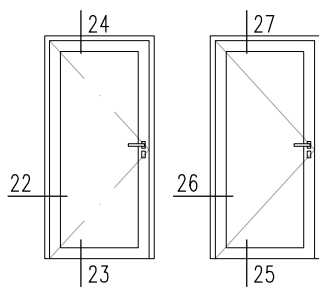
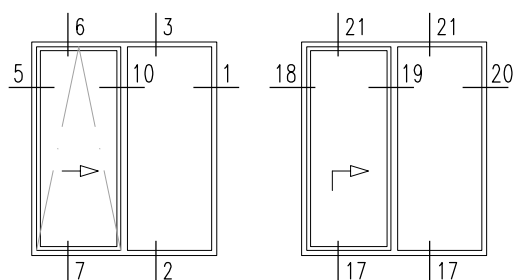
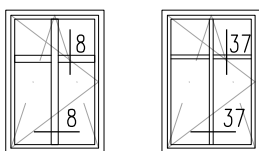
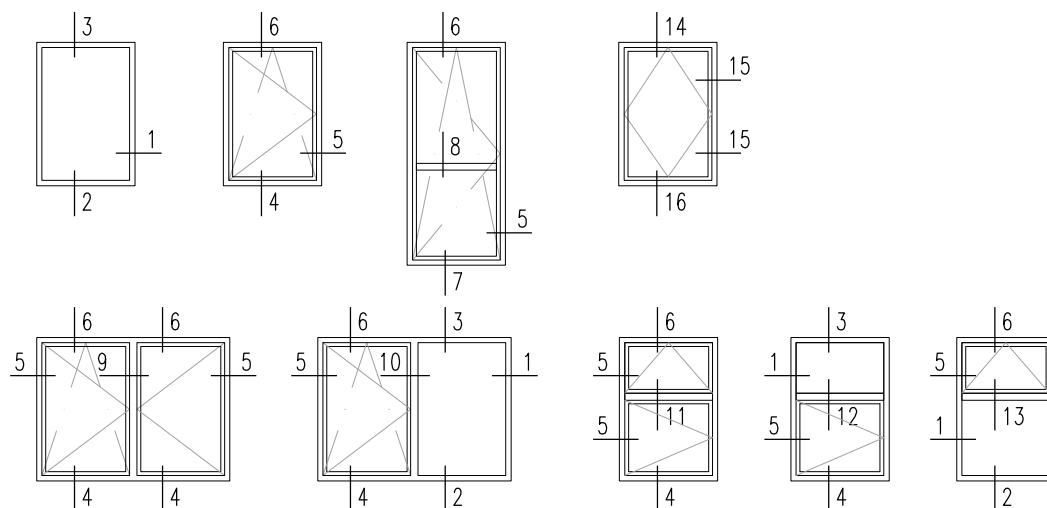
GEMINI Quadrat SF
Schnitte / Sections

9-28

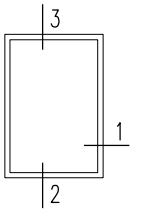


GEMINI Quadrat

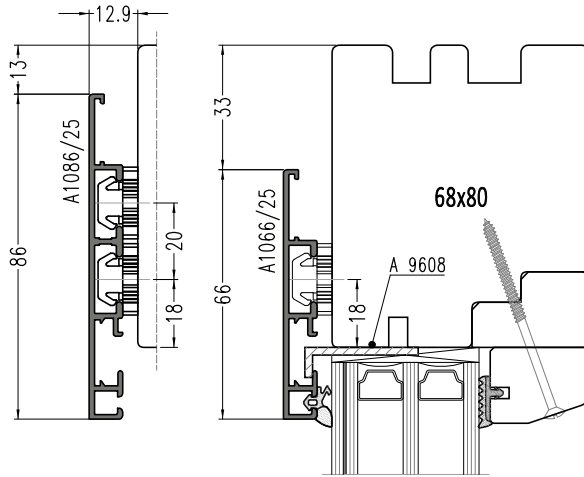
Konstruktionsbeispiele / Examples of constructions



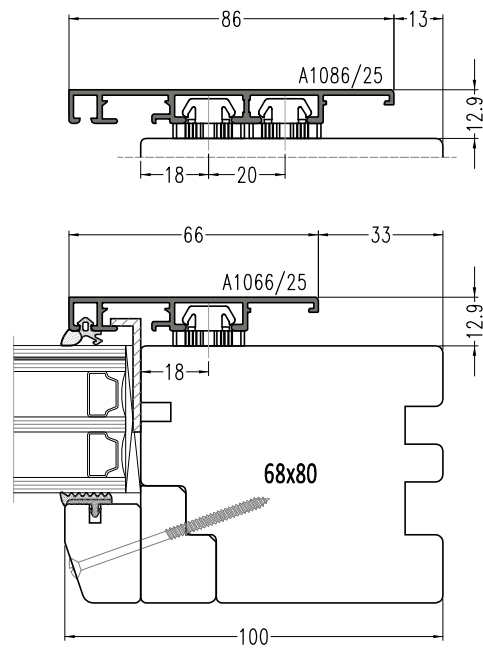
GEMINI Quadrat		GEMINI Quadrat SF	
Schnitt Section	Blatt Page	Schnitt Section	Blatt Page
1	9-02	1	9-28
2	9-02 ÷ 9-03	2	9-28
3	9-02	3	9-28
4	9-04 ÷ 9-06	4	9-29
5	9-04 ÷ 9-06	5	9-29
6	9-04 ÷ 9-06	6	9-29
7	9-07 ÷ 9-08	9	9-30 ÷ 9-31
8	9-23	10	9-31
9	9-09 ÷ 9-11	11	9-32
10	9-12 ÷ 9-13	12	9-33
11	9-14	13	9-33
12	9-15		
13	9-15		
14	9-16		
15	9-16		
16	9-16		
17	9-21		
18	9-22		
19	9-22		
20	9-22		
21	9-21		
22	9-17		
23	9-17		
24	9-17		
25	9-18 ÷ 9-20		
26	9-18 ÷ 9-20		
27	9-18 ÷ 9-20		
28	9-25		
29	9-26		
30	9-27		
31	9-27		
37	9-24		



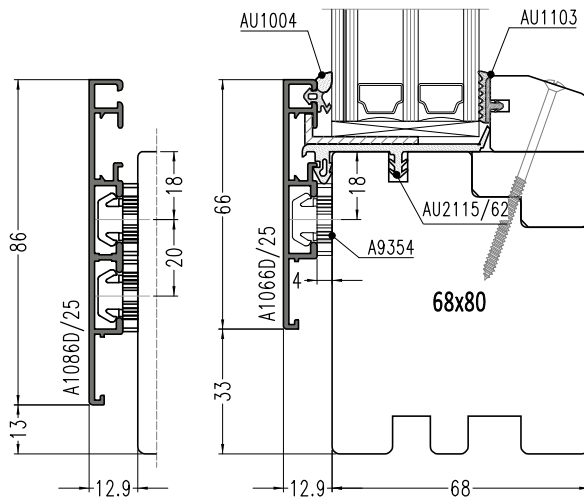
3.v1

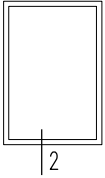


1.v1

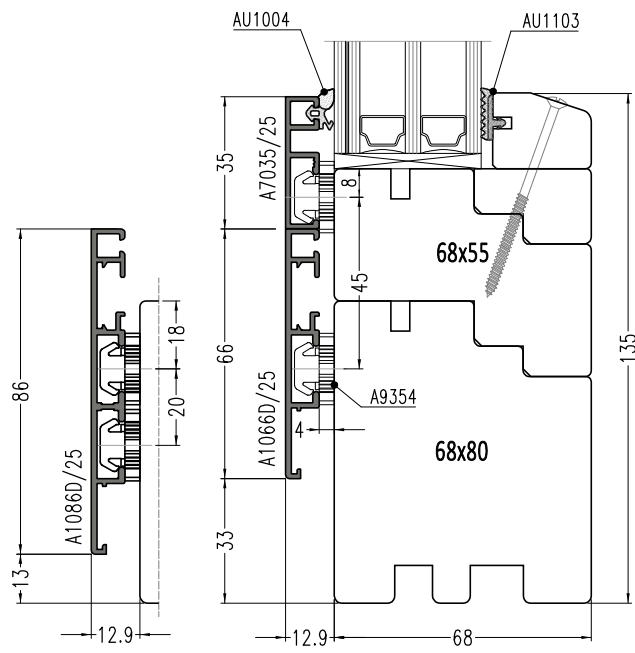


2.v1

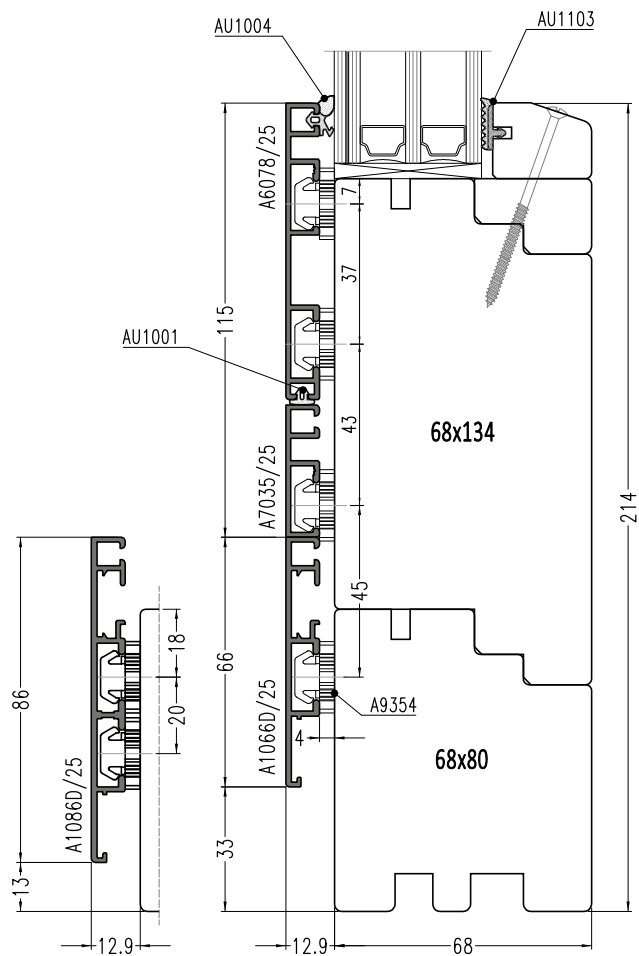


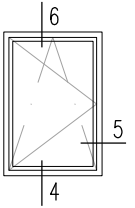


2.v2

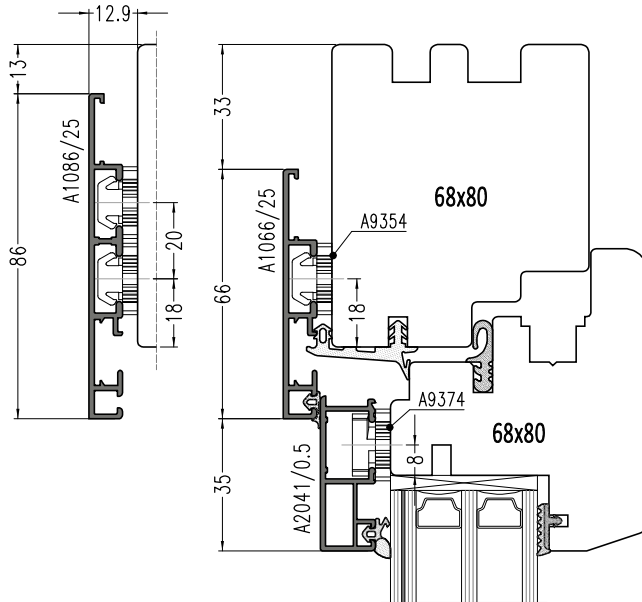


2.v3

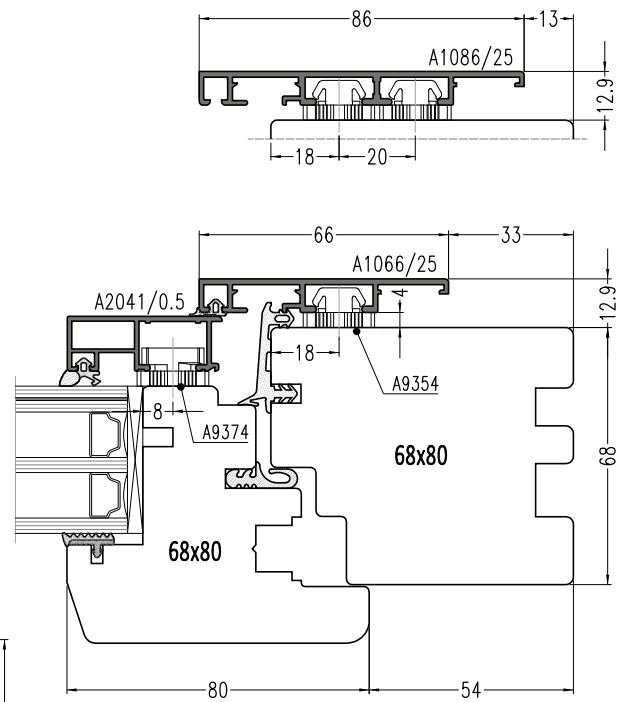




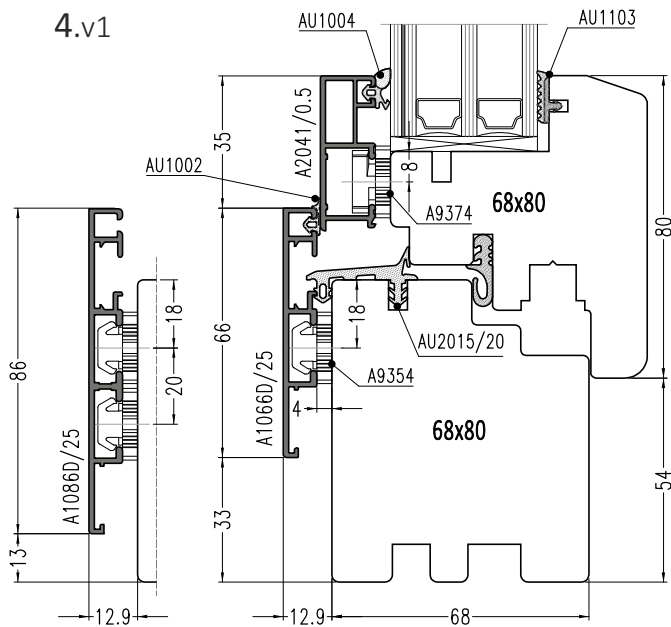
6.v1



5.v1

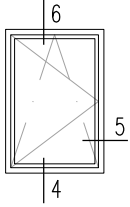


4.v1

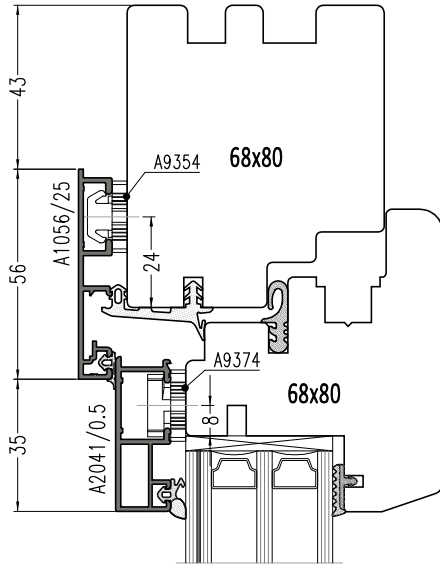


GEMINI Quadrat

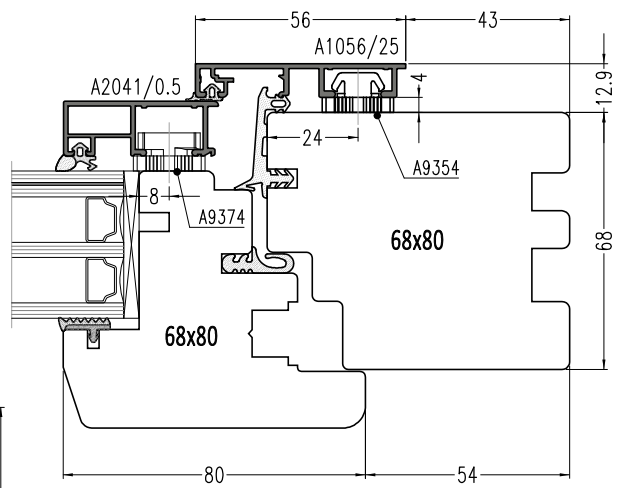
Drehkippenfenster / Tilt & Turn Window



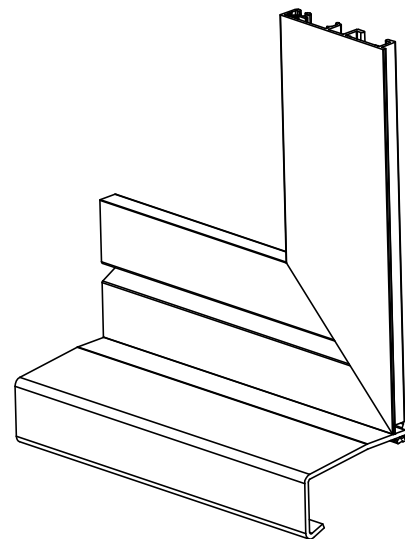
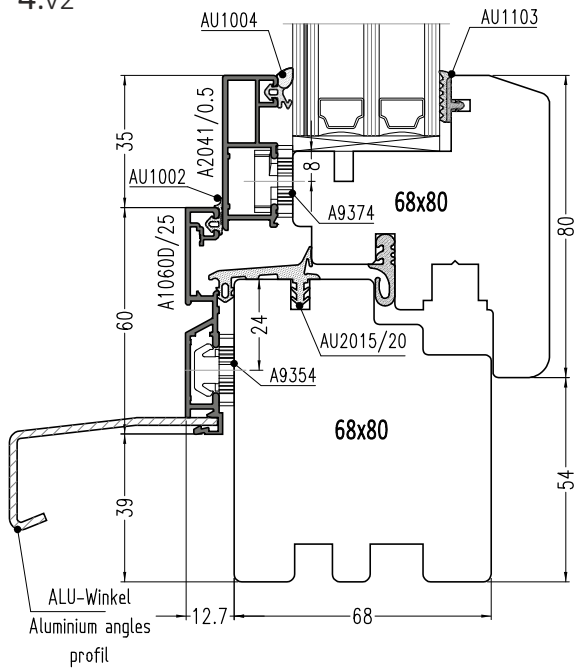
6.v2

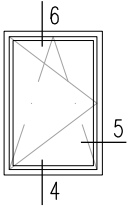


5.v2

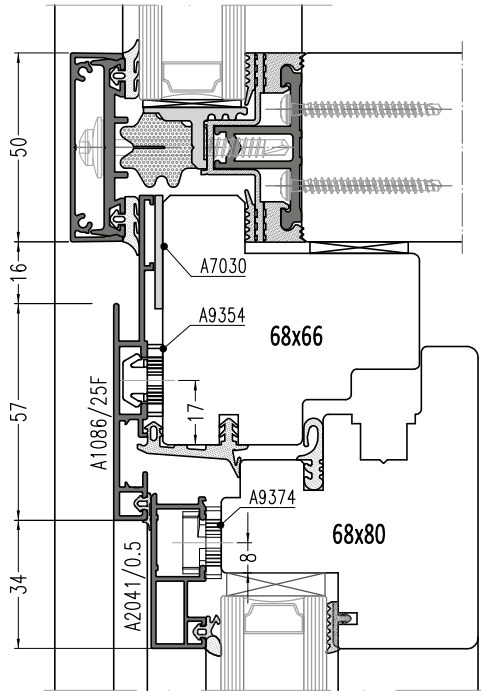


4.v2

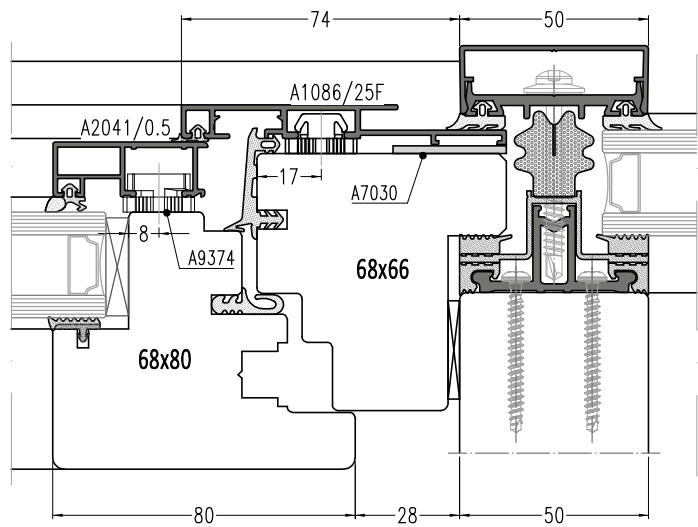




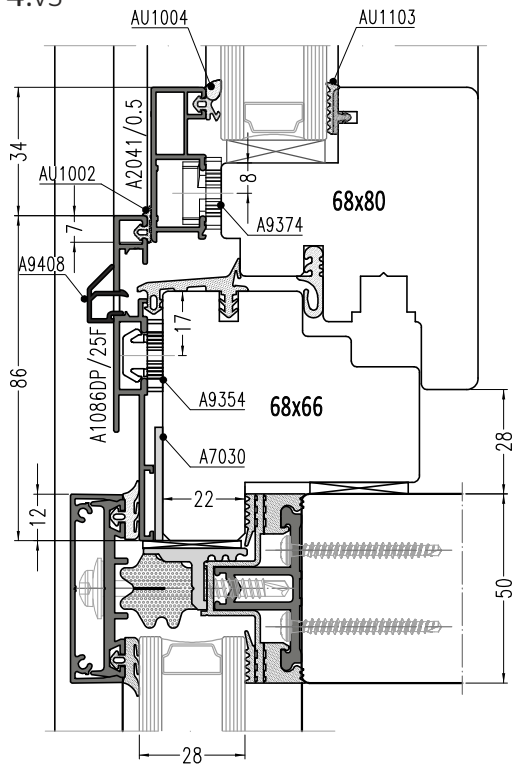
6.v3



5.v3

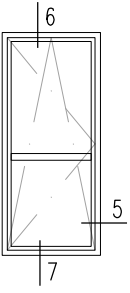


4.v3

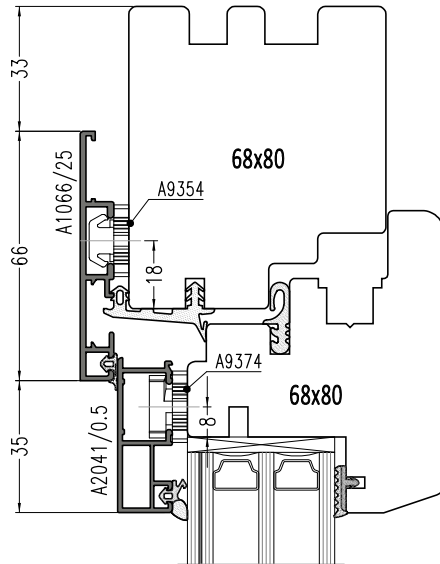
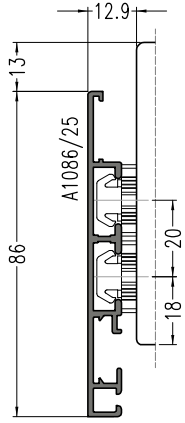


GEMINI Quadrat

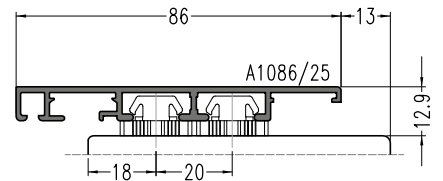
Balkonfenster-tür / Tilt & Open Balcony Door



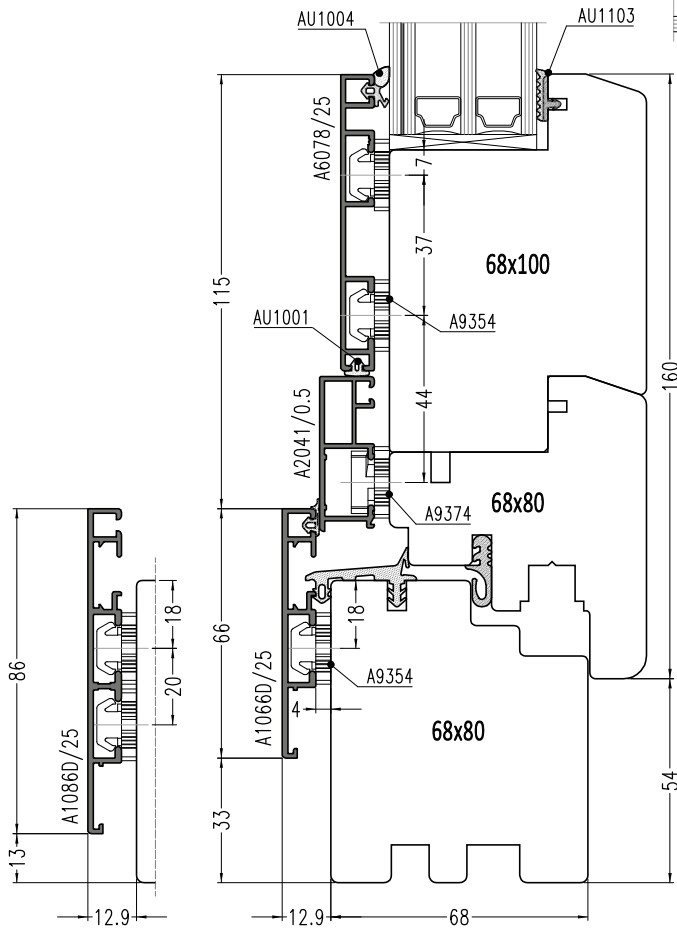
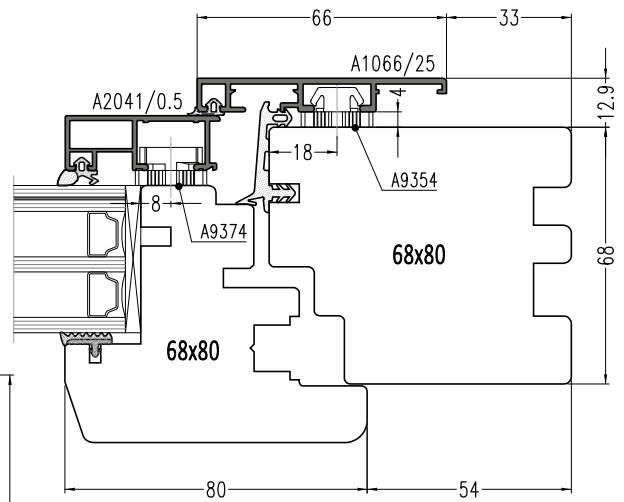
6.v1



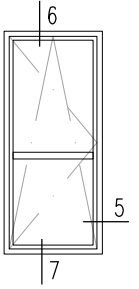
5.v1



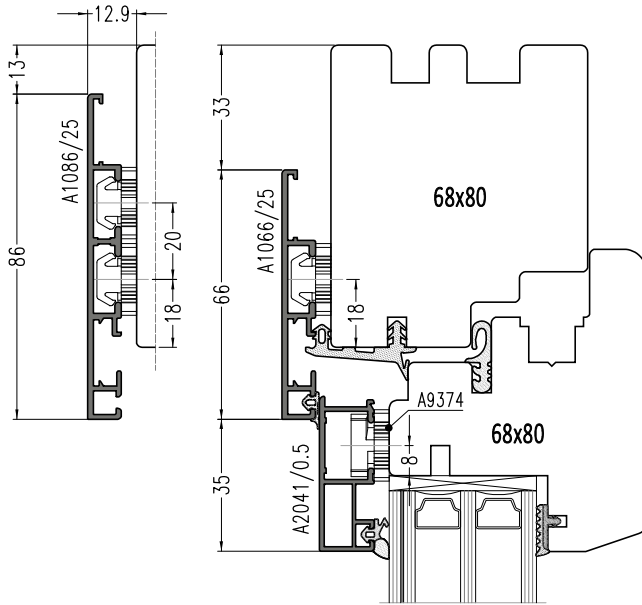
7.v1



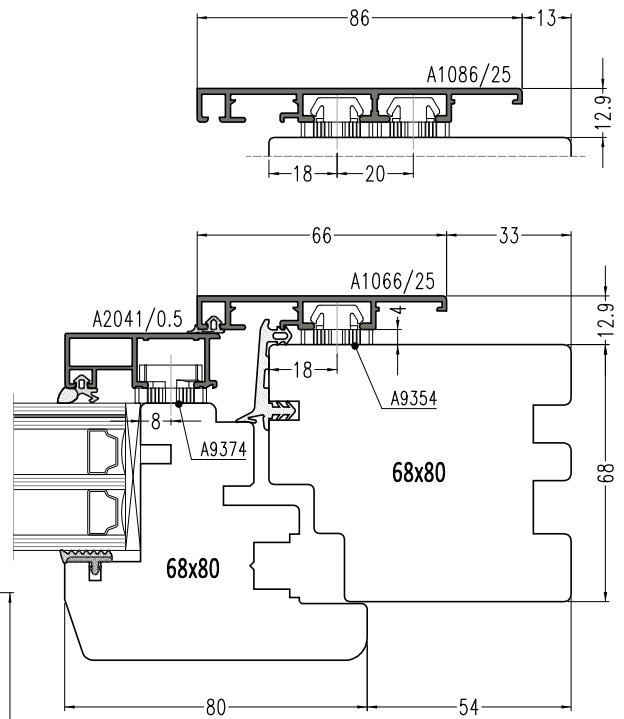
1:2



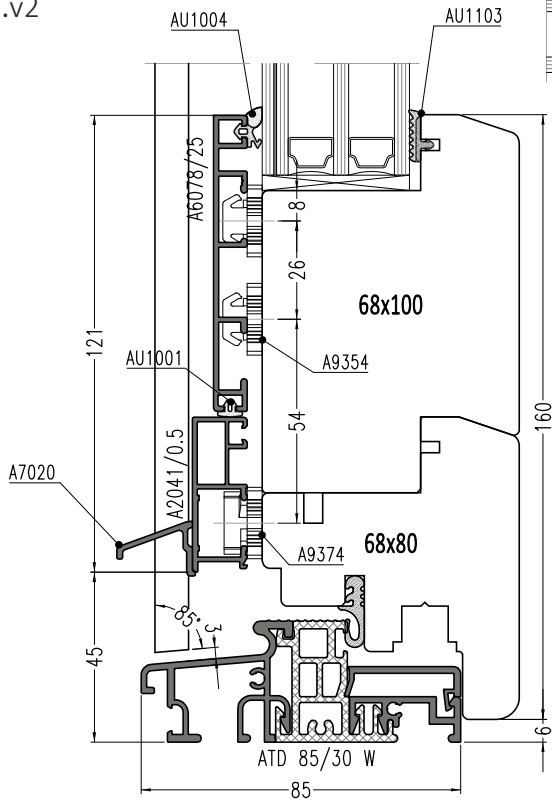
6.v1

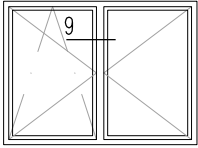


5.v1

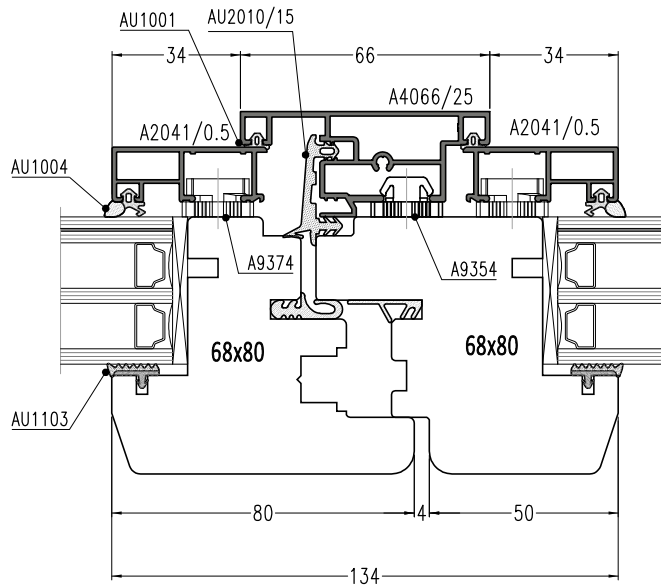


7.v2

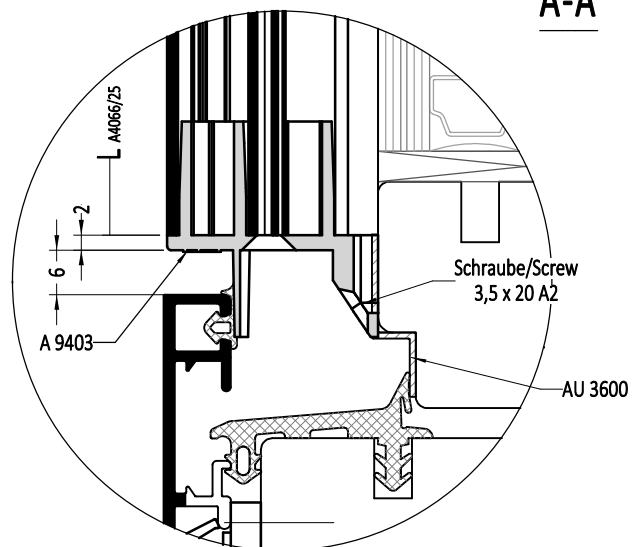




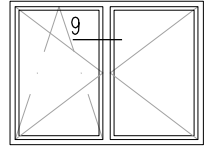
9.v1



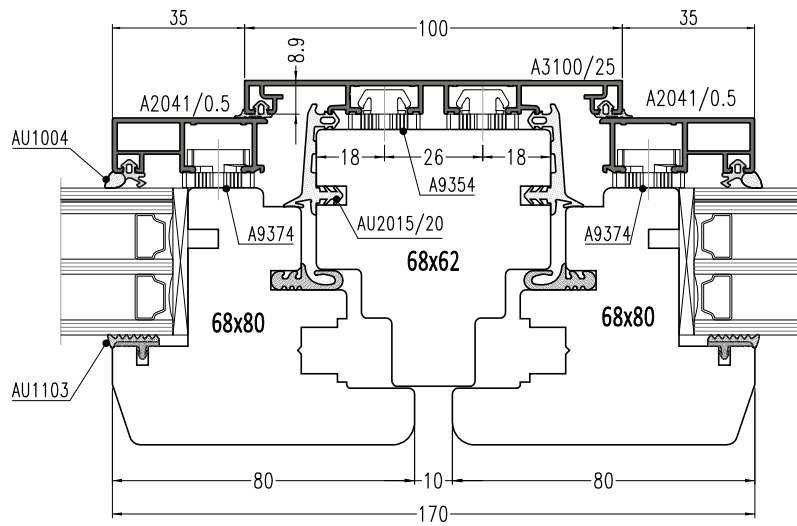
A-A



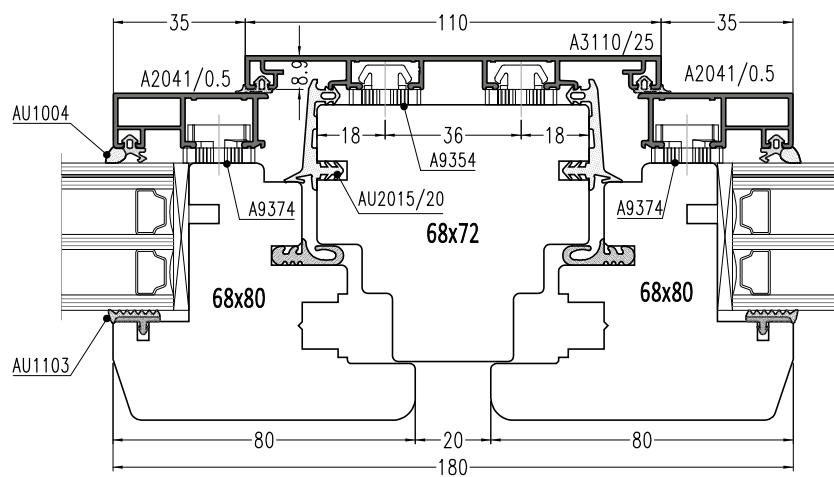
L A4066/25 = A FAM - 28mm

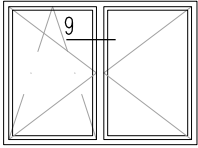


9.v2

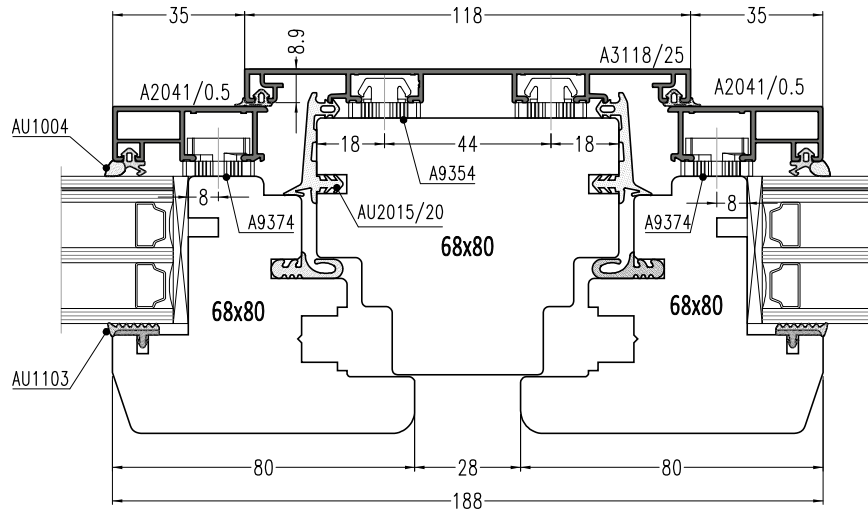


9.v3

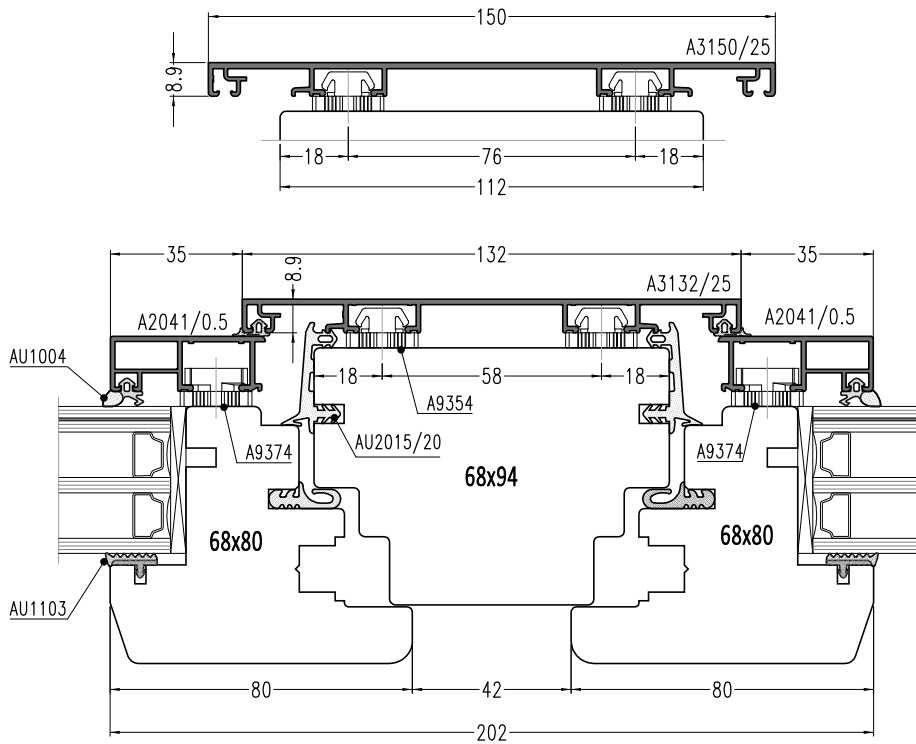


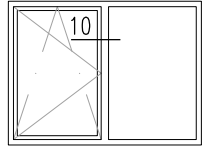


9.v4

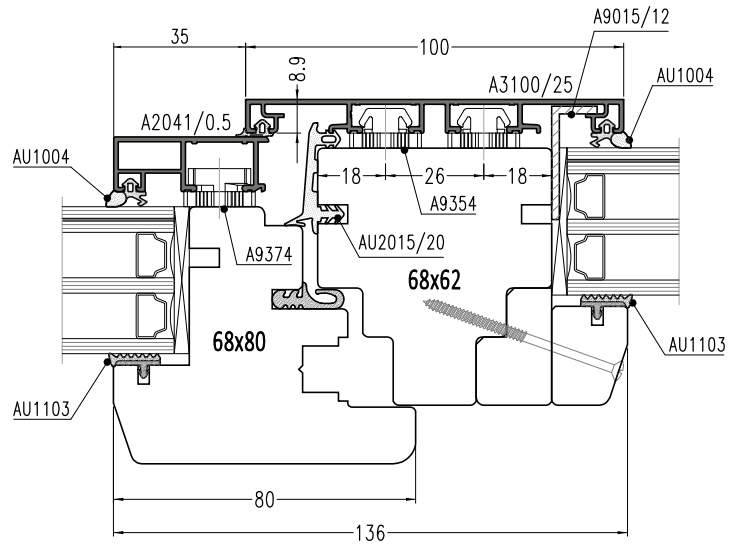


9.v5

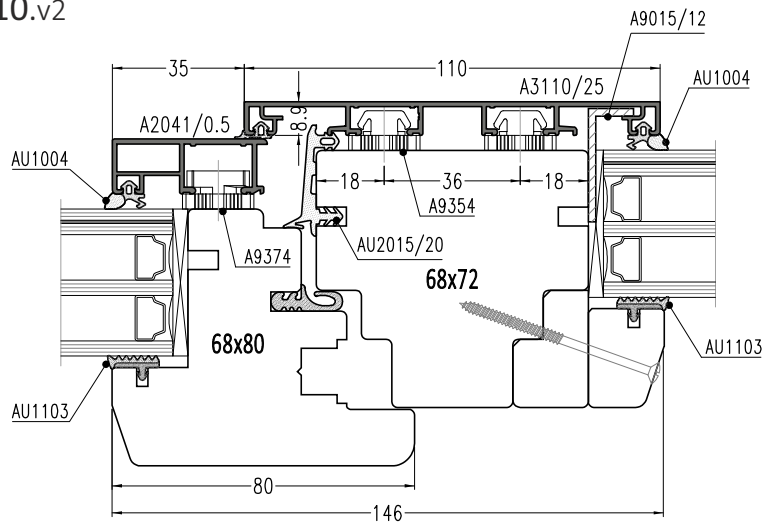


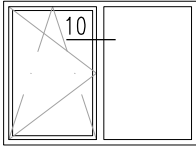


10.v1

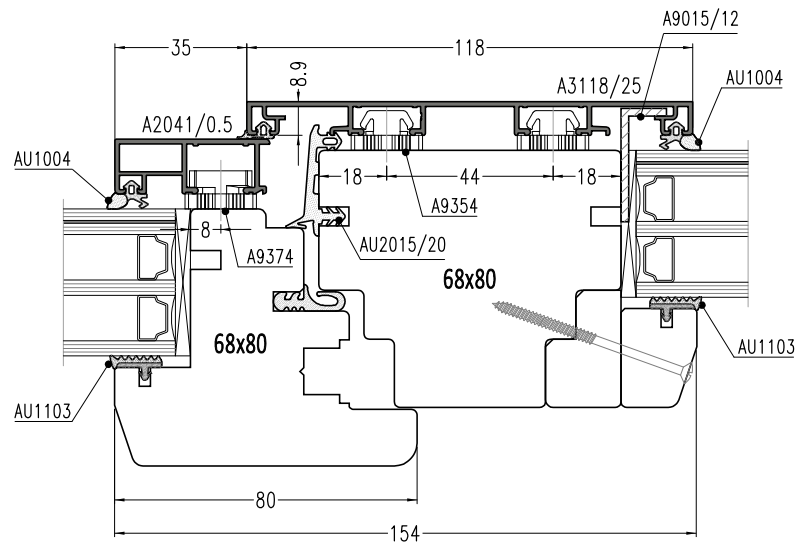


10.v2

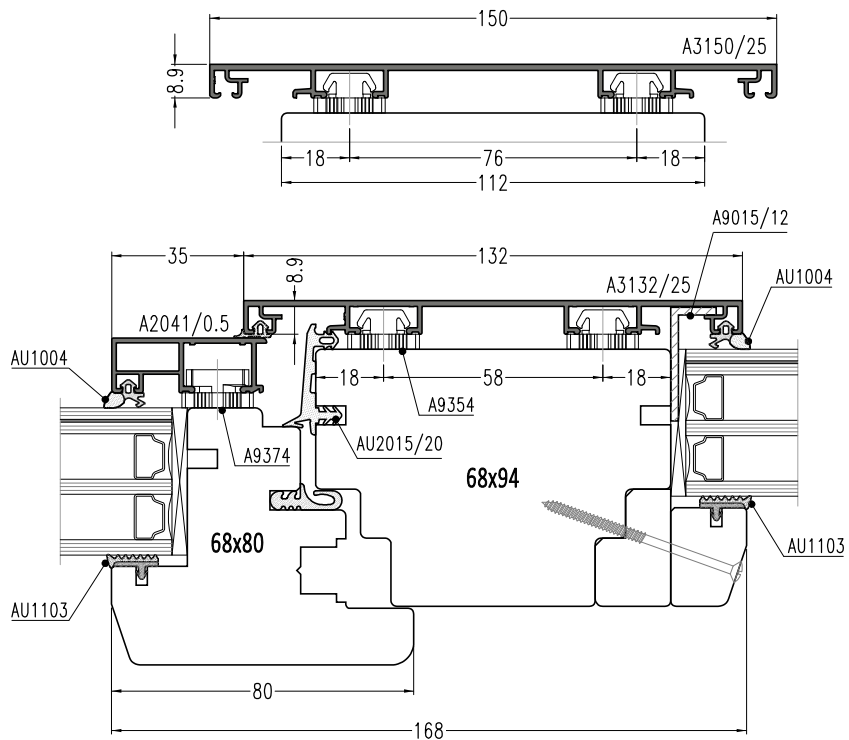


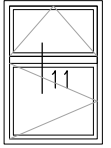


10.v3

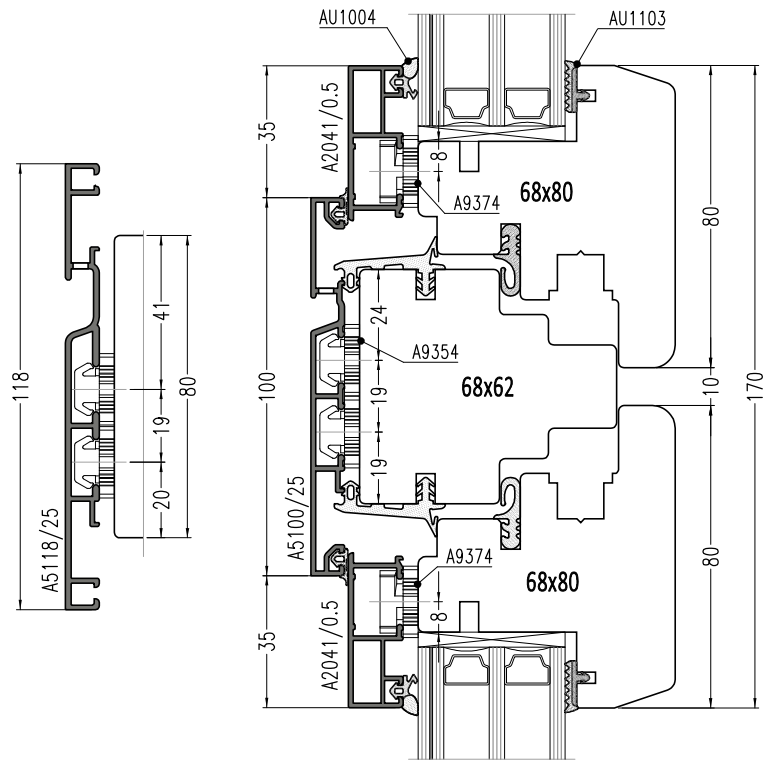


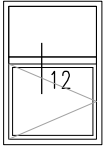
10.v4



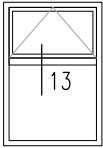
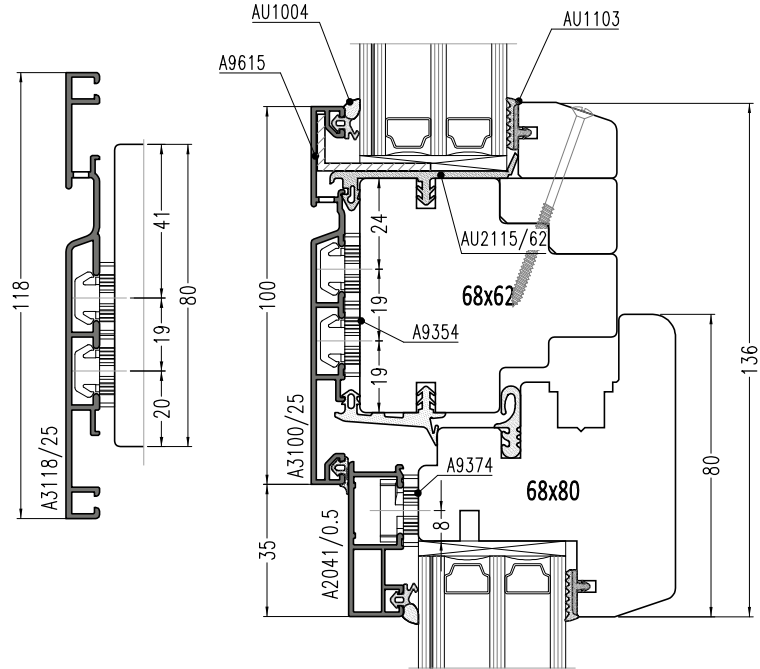


11.v1

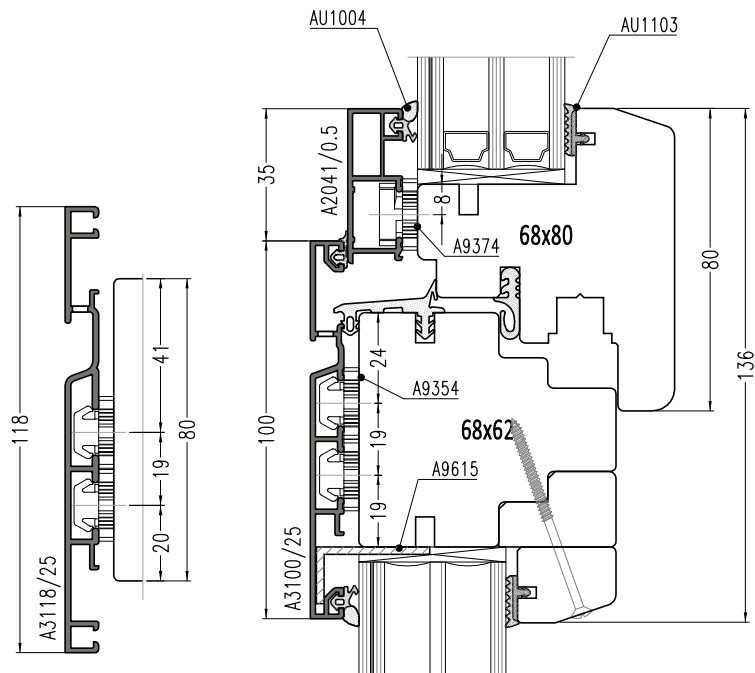


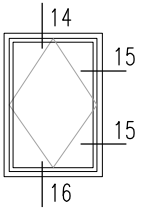


12.v1

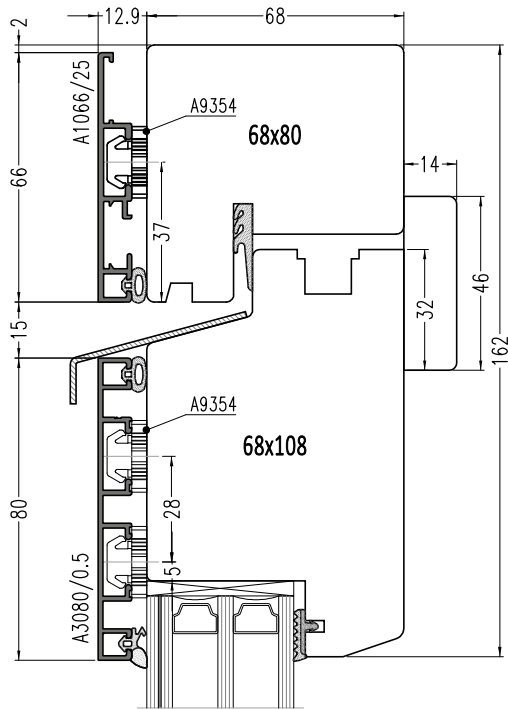


13.v1

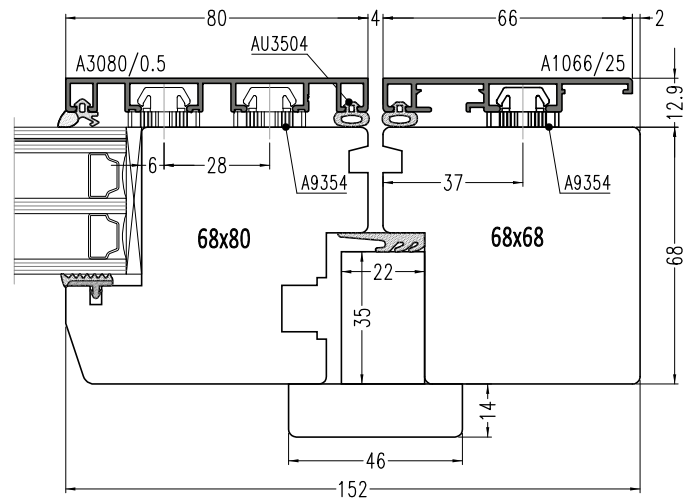




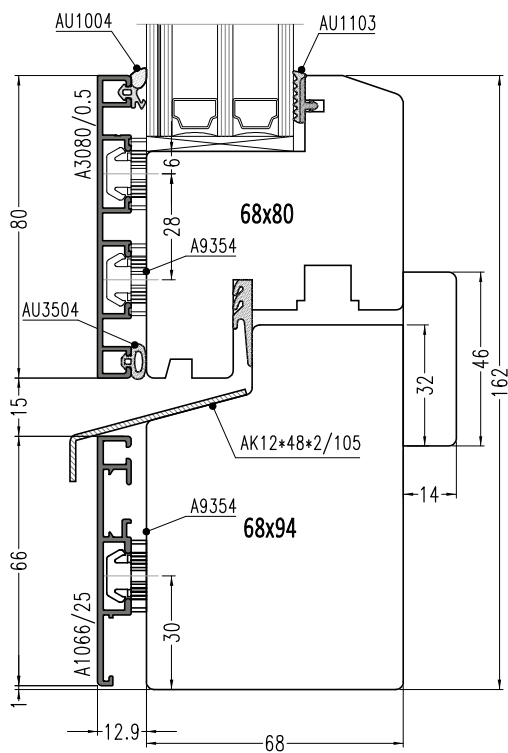
14.v1



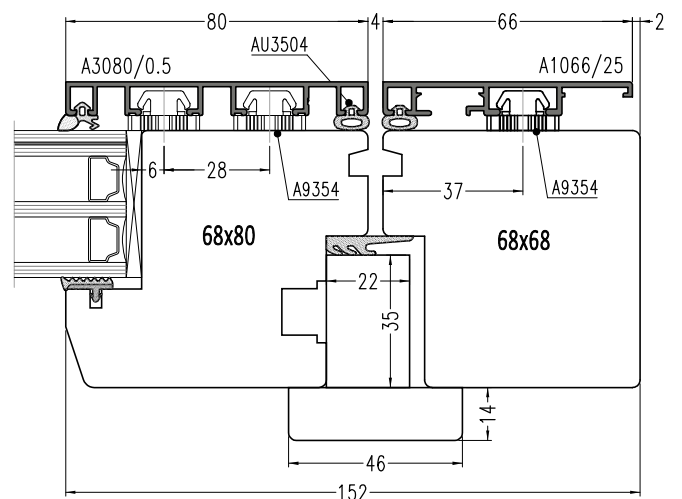
15.v1



16.v1

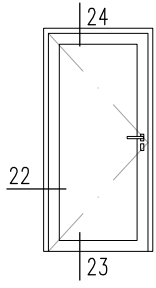


15.v2

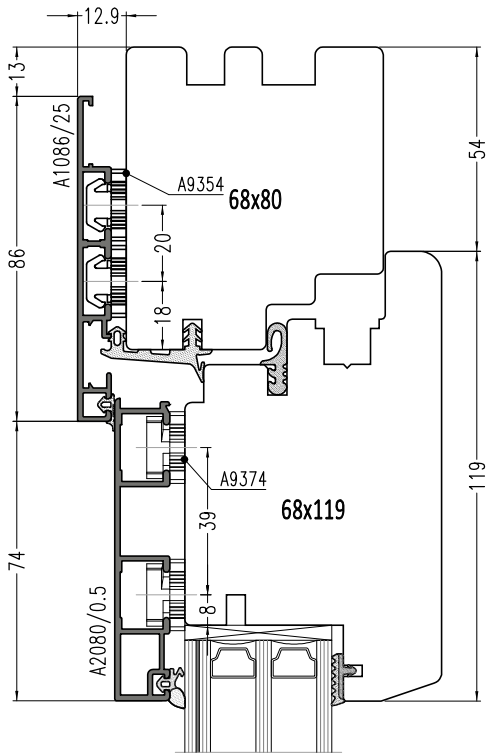


GEMINI Quadrat

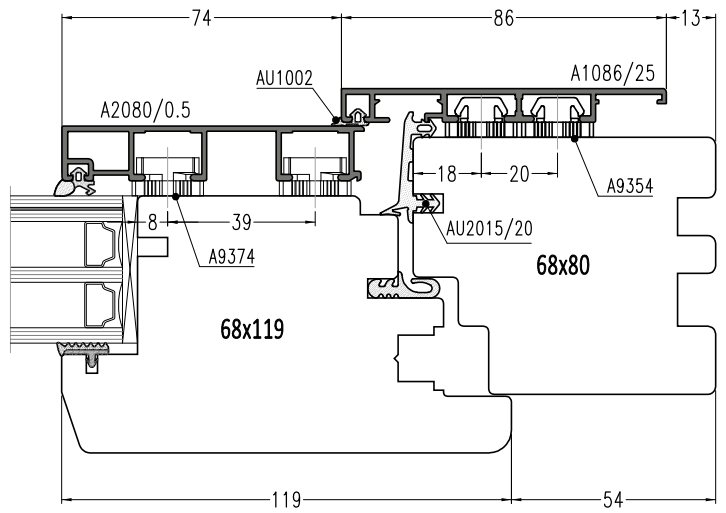
Drehtür nach innen / Inward Opening Door



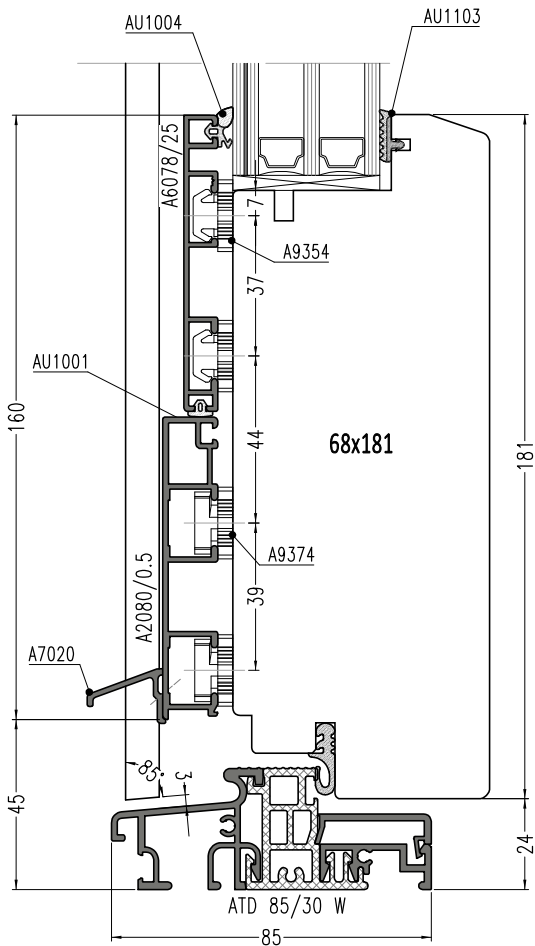
24.v1



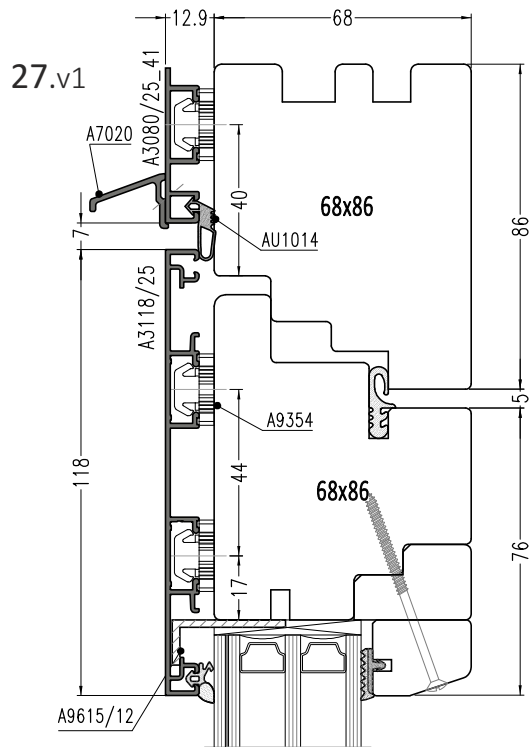
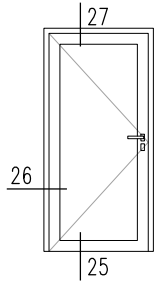
22.v1



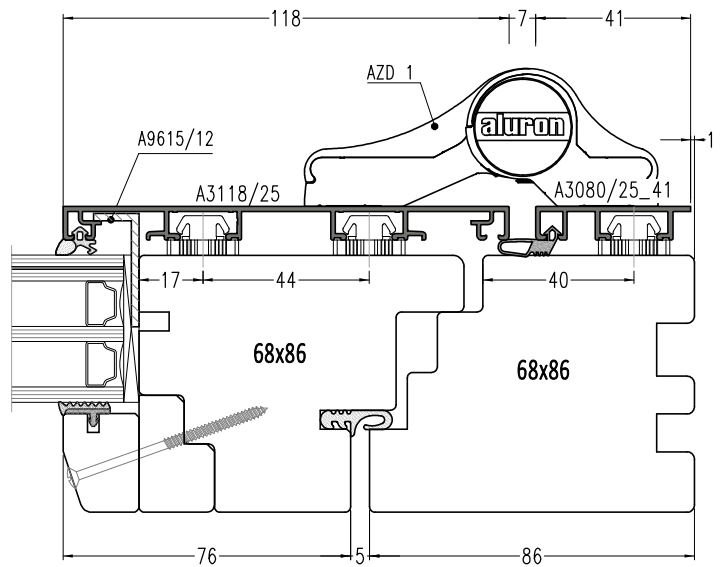
23.v1



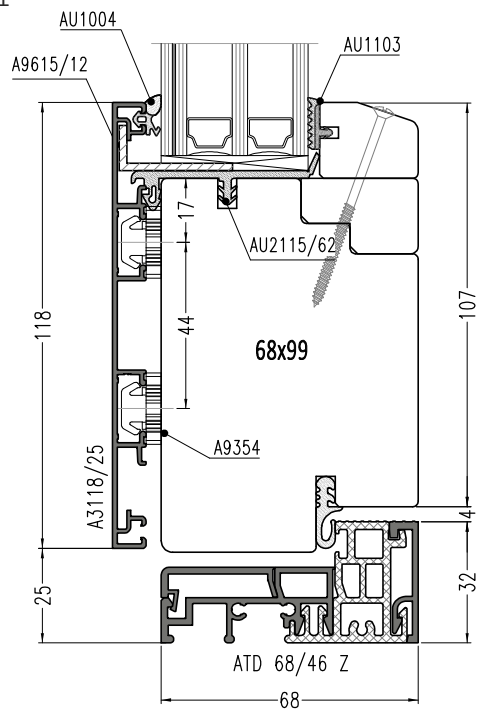
1:2



26.v1

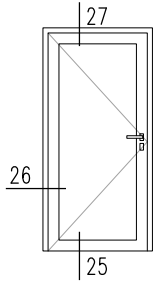


25.v1

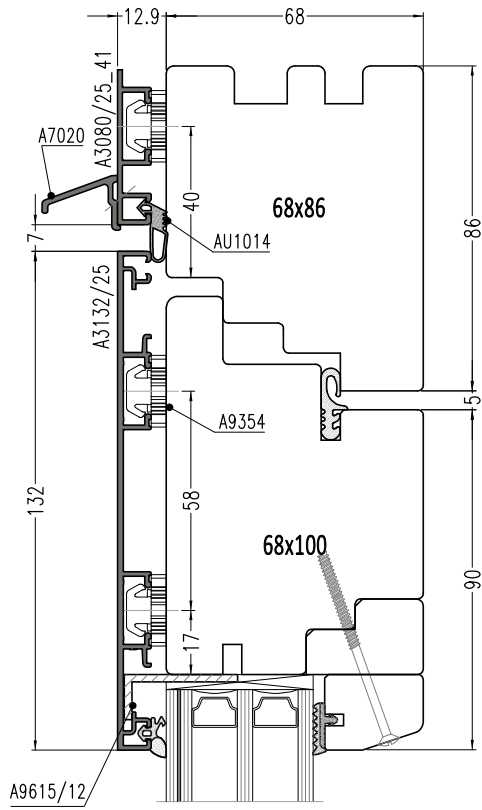


GEMINI Quadrat

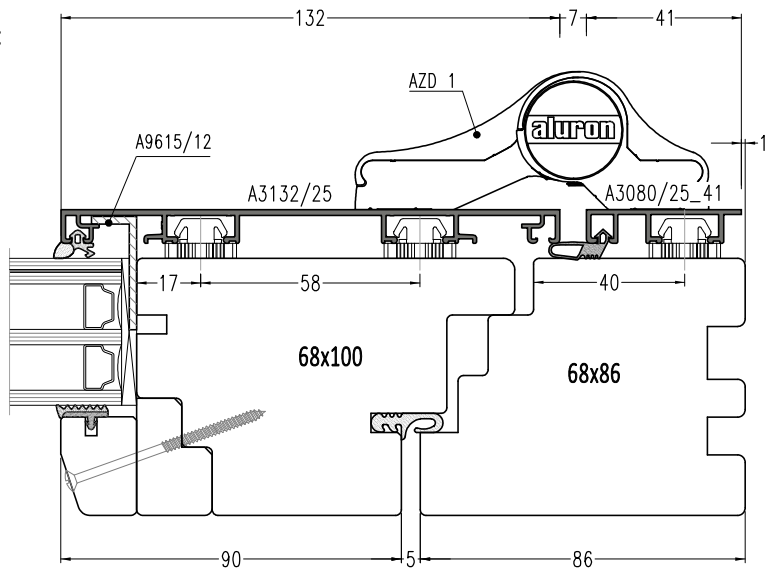
Drehtür nach außen / Outward Opening door



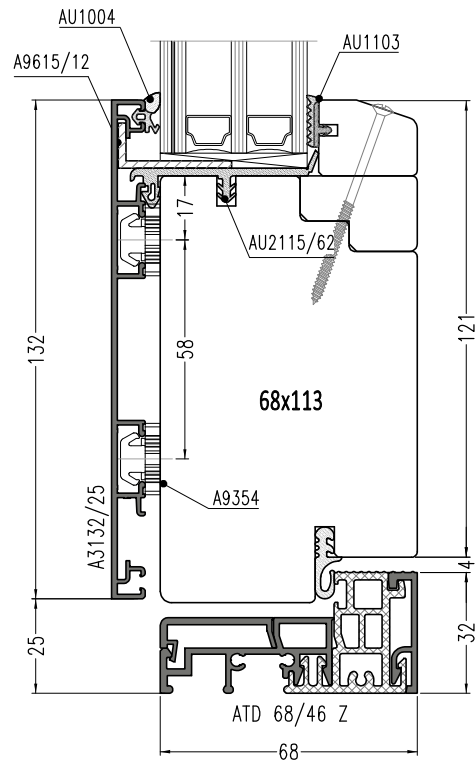
27.v2

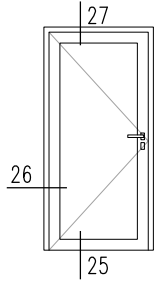


26.v2

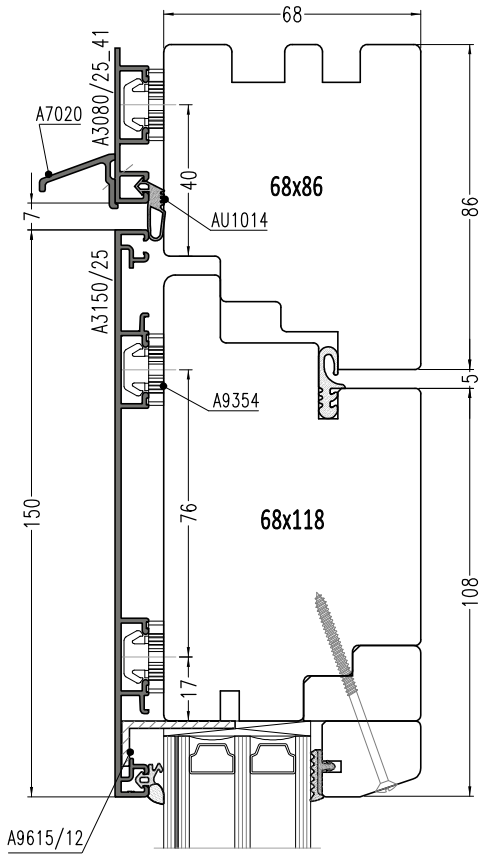


25.v2

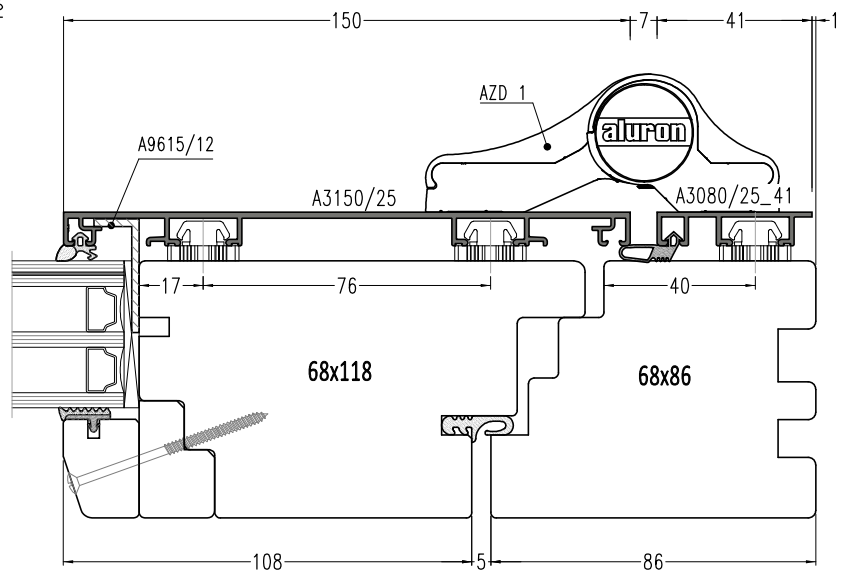




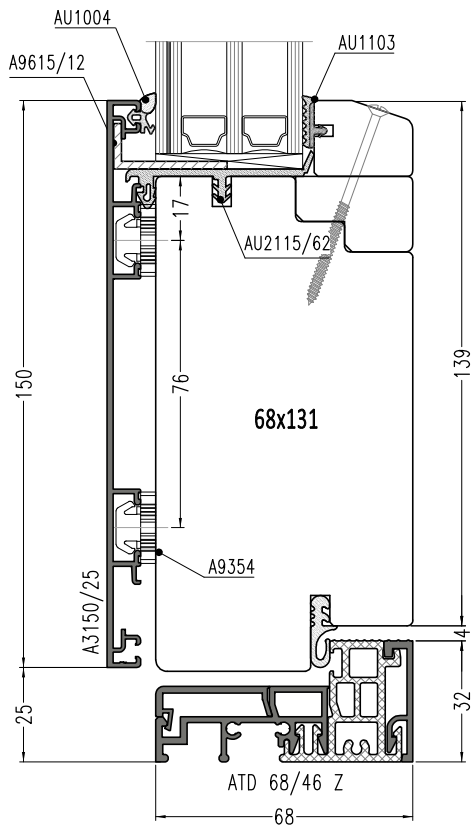
27.v3



26.v3

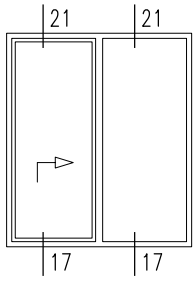


25.v3



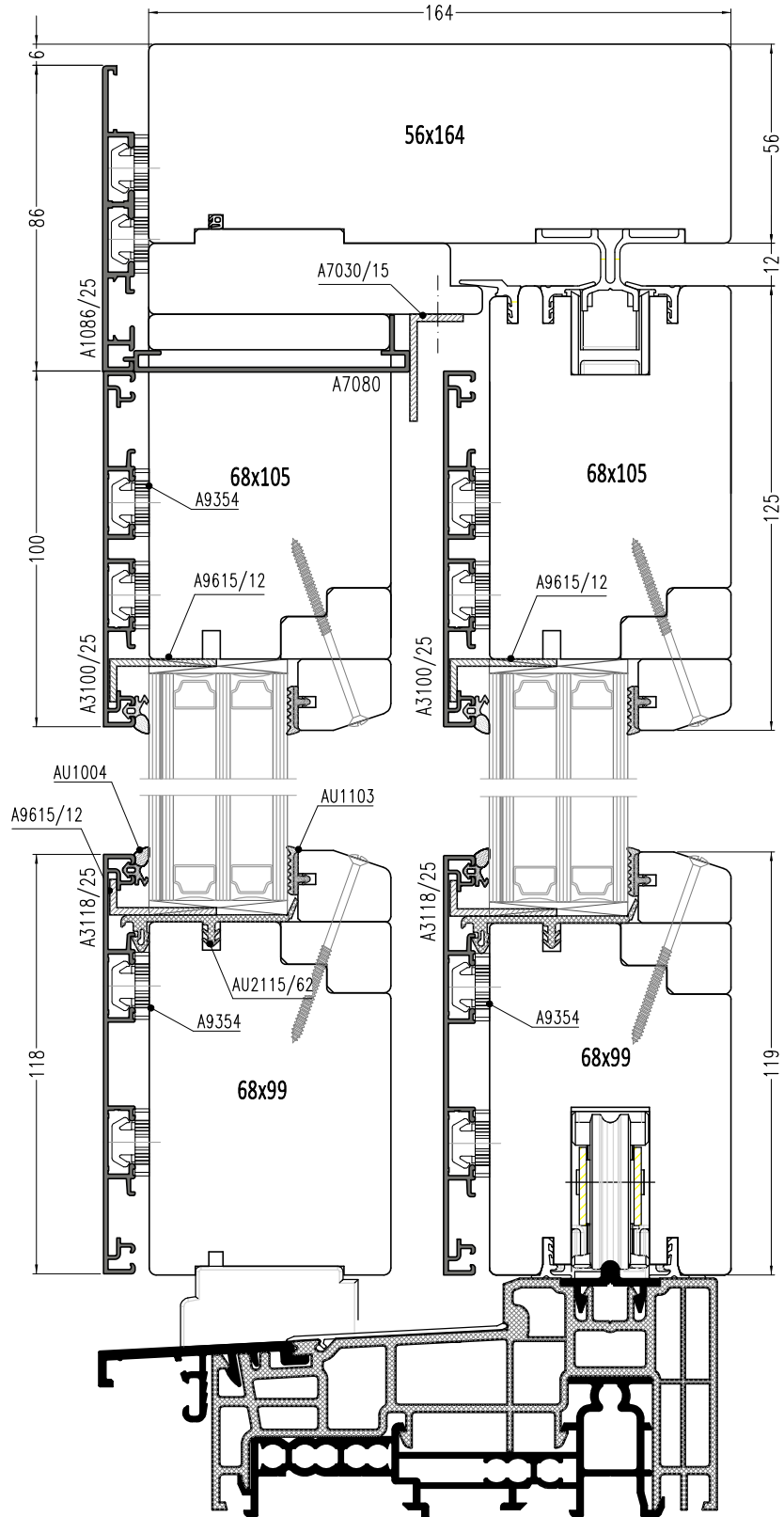
GEMINI Quadrat

Hebeschiebetür / Lift and sliding door

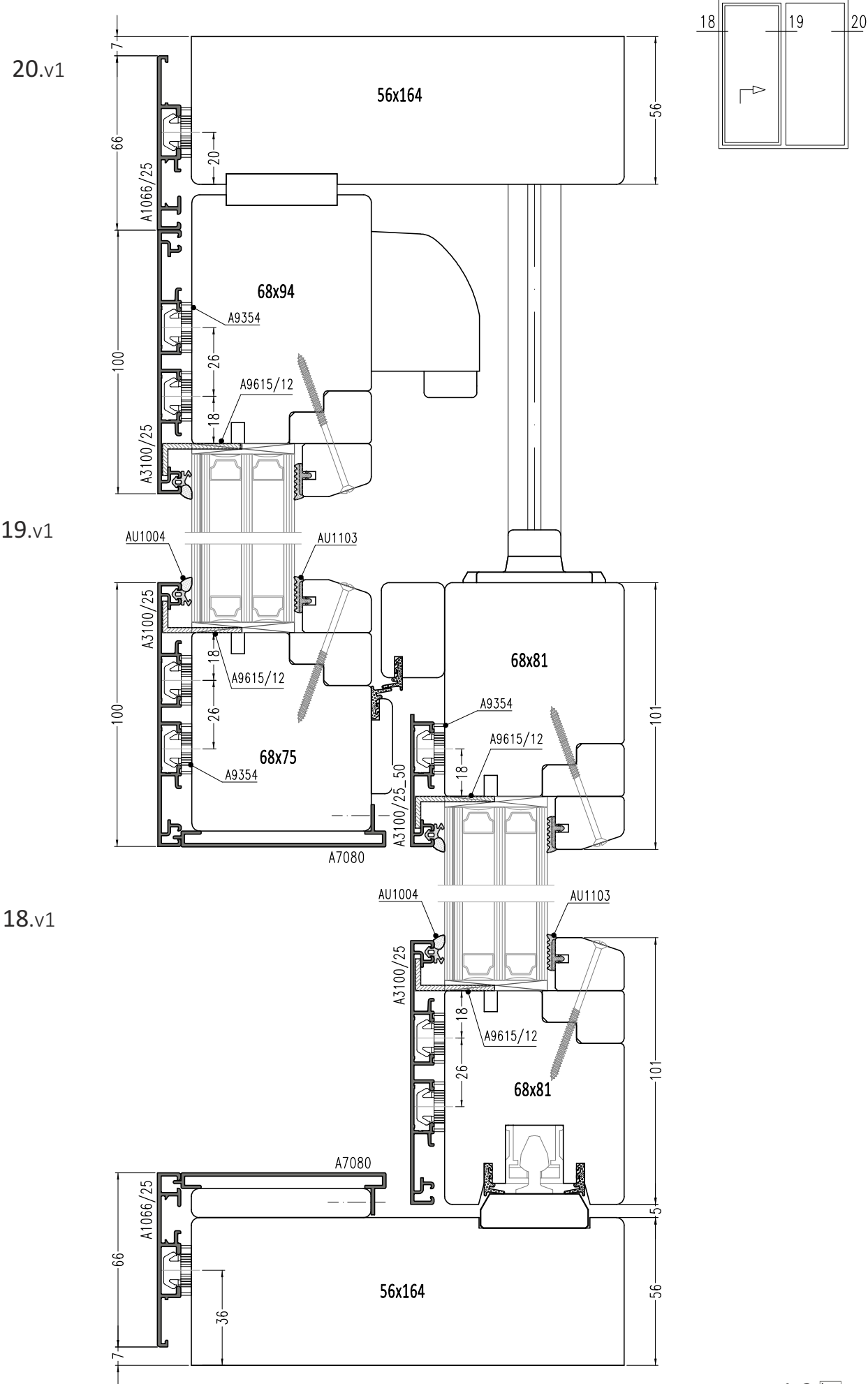


21.v1

17.v1

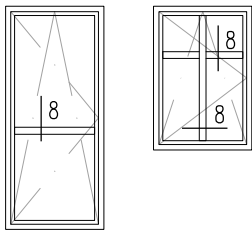


1:2

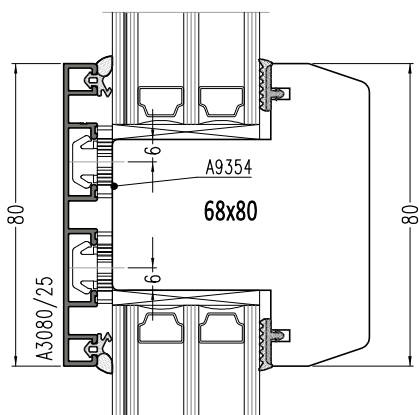


GEMINI Quadrat

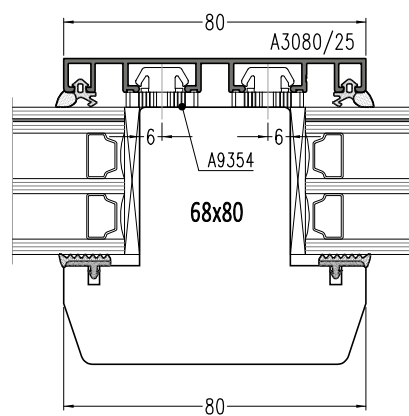
Sprossen / Crossbars

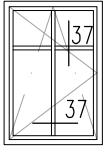


8.v1

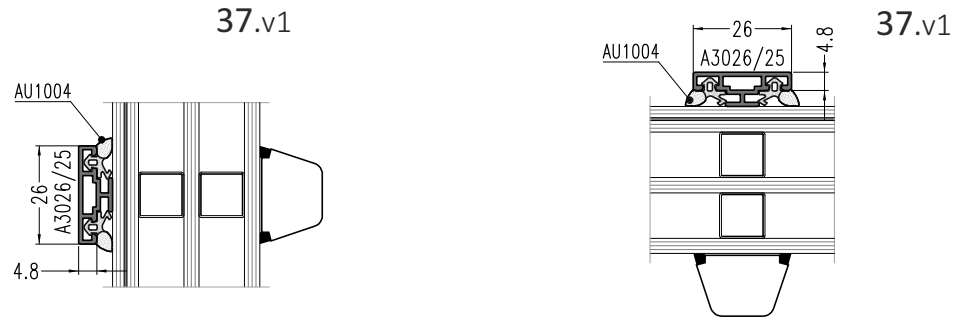


8.v2

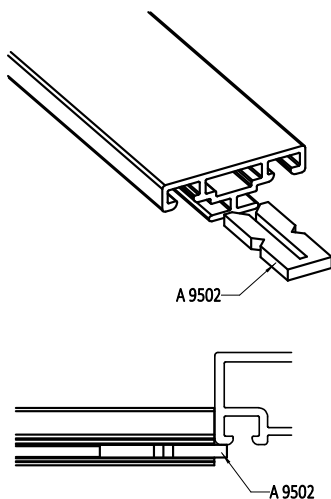
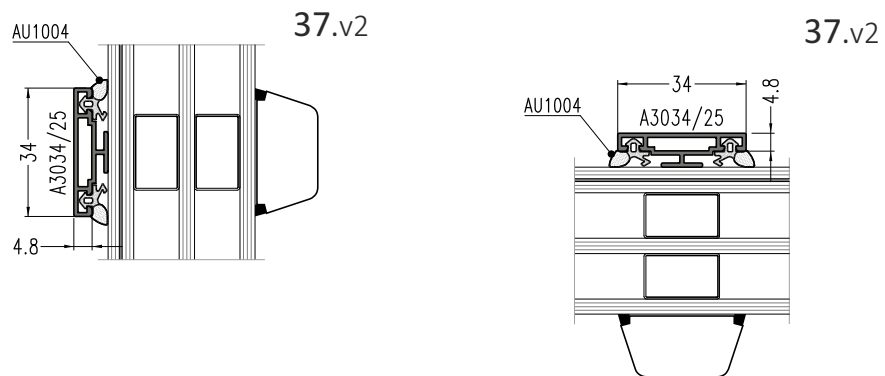




Klebesprossen / Crosspieces (Glazing bars adhesive) 26 mm



Klebesprossen / Crosspieces (Glazing bars adhesive) 34 mm

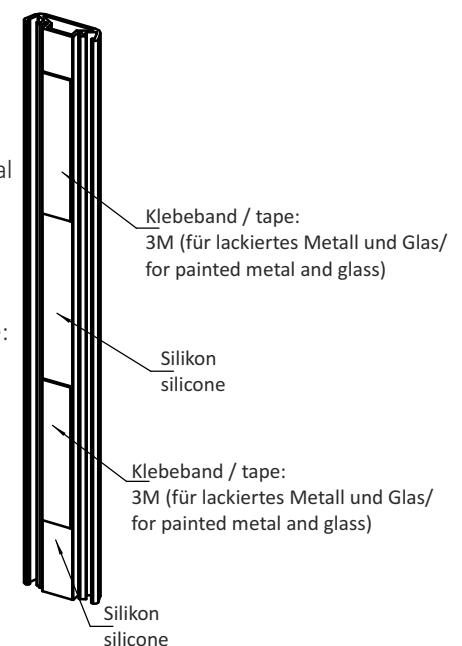


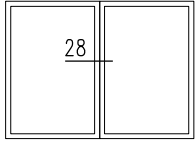
Montagehinweis trockenverglaste Klebesprosse:

1. Trockenverglasungsdichtung AU 3001 einziehen
2. Doppelseitiges Klebeband stückweise ca. 50 mm - 100 mm auf die aufgerauhte, entfettete Sprosse aufkleben
3. Zwischen dem Klebeband, abhängig von Sprosselänge, auf 10 - 30 cm Länge Silicon neutral angeben
4. Dann wird die Sprosse auf die fettfreie, saubere Scheibe aufgedrückt.

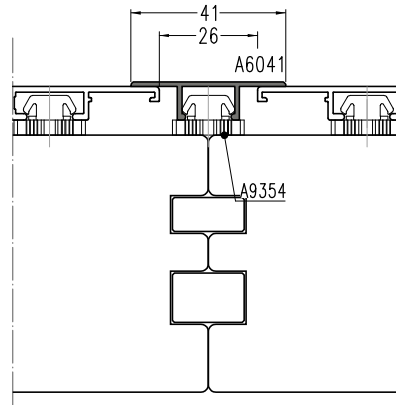
Assembly instructions, dry-glazed adhesive crosspiece:

1. Pull in dry-glazing gasket AU 3001
2. Attach double-sided adhesive tape section by section (approx. 50-100 mm) to the roughened degreased crosspiece
3. Apply silicone neutral on a 10 - 30 cm length (depending on crosspiece length) between the adhesive tape
4. Then press the crosspiece onto the degreased, clean plate

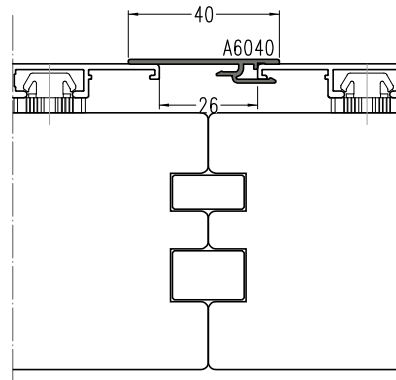




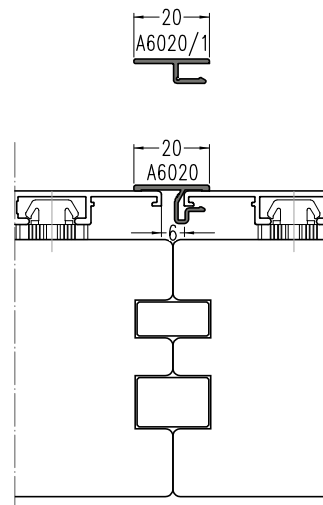
28.v1



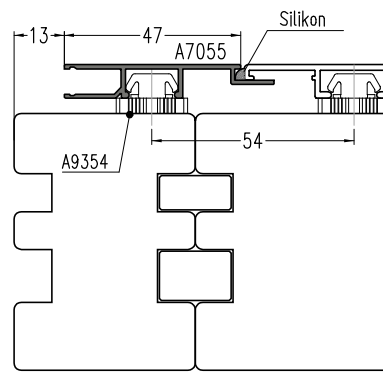
28.v2



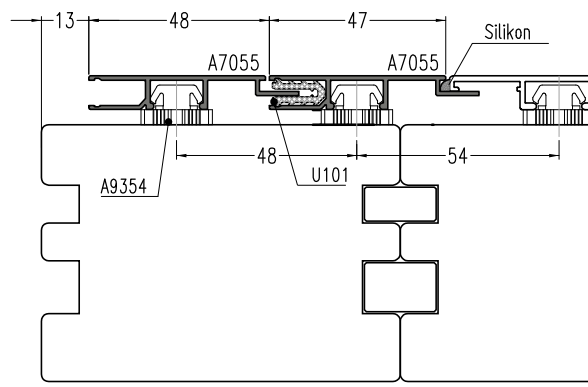
28.v3



29.v1

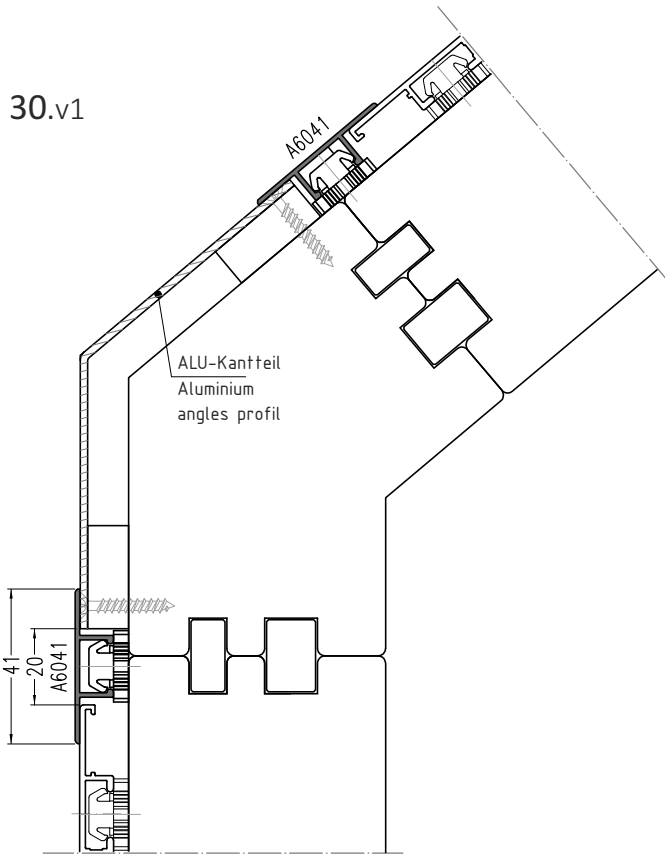
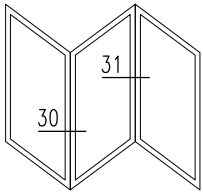


29.v2

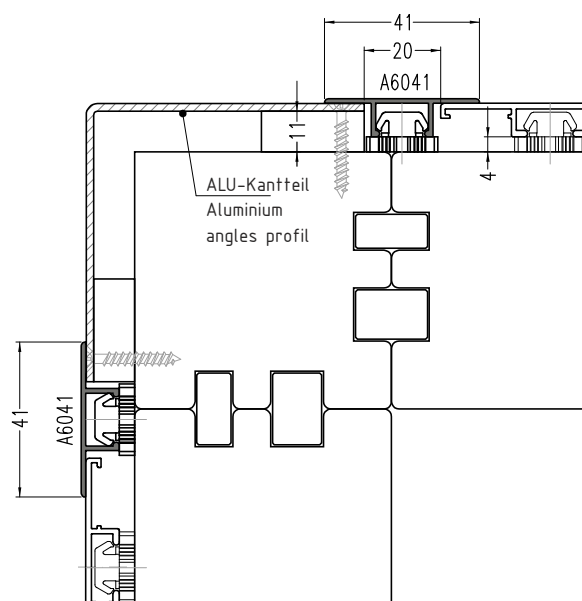


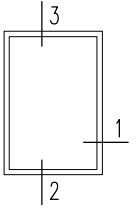
GEMINI Quadrat

Profilkopplung variabel / Profile linking variabel

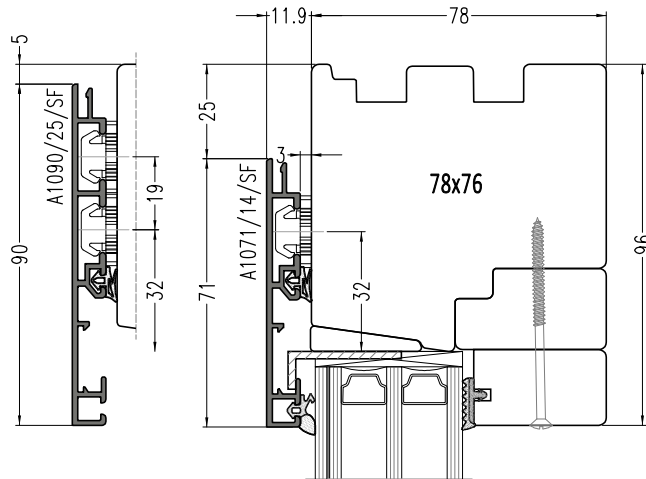


31.v1

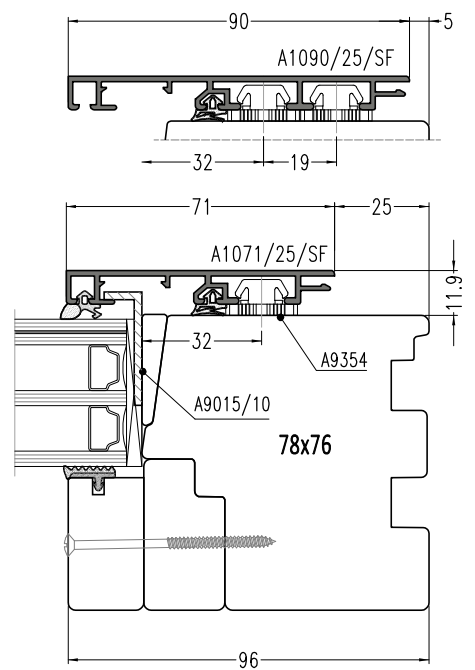




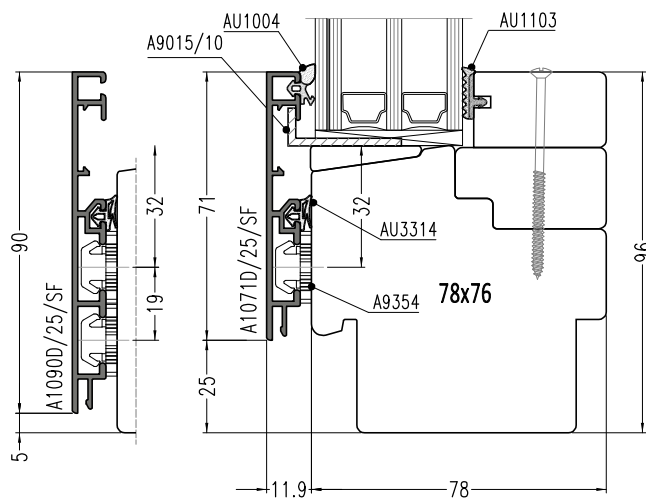
3.v1

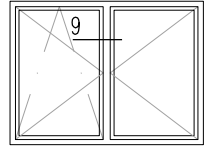


1.v1

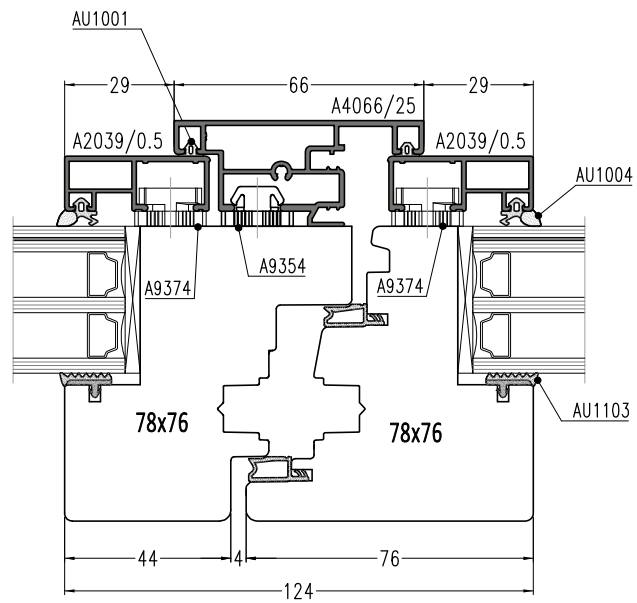


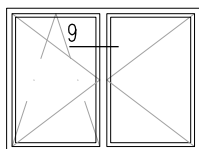
2.v1



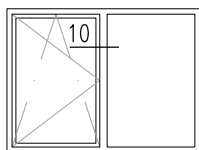
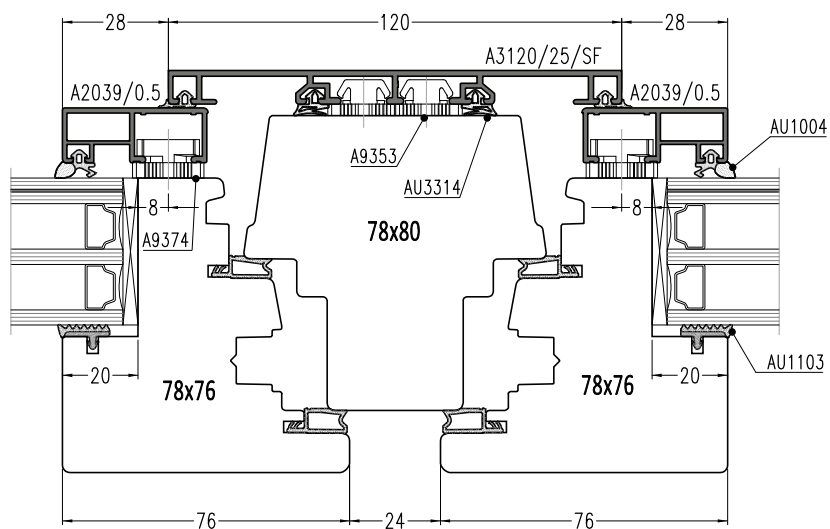


9.v1

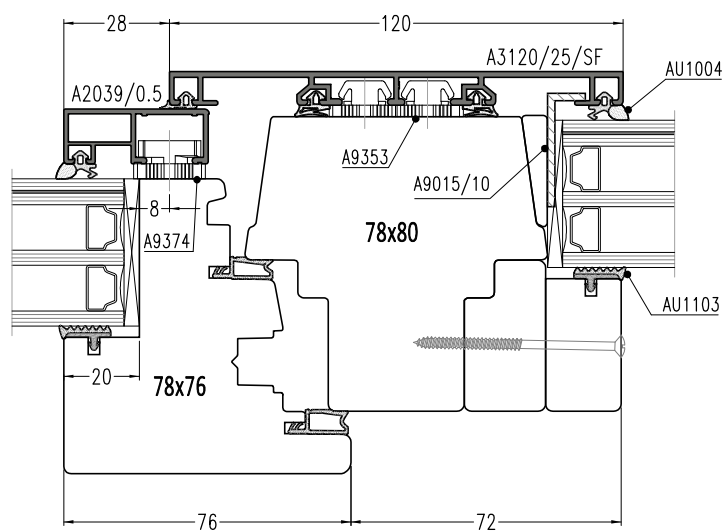


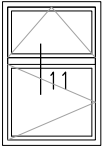


9.v2

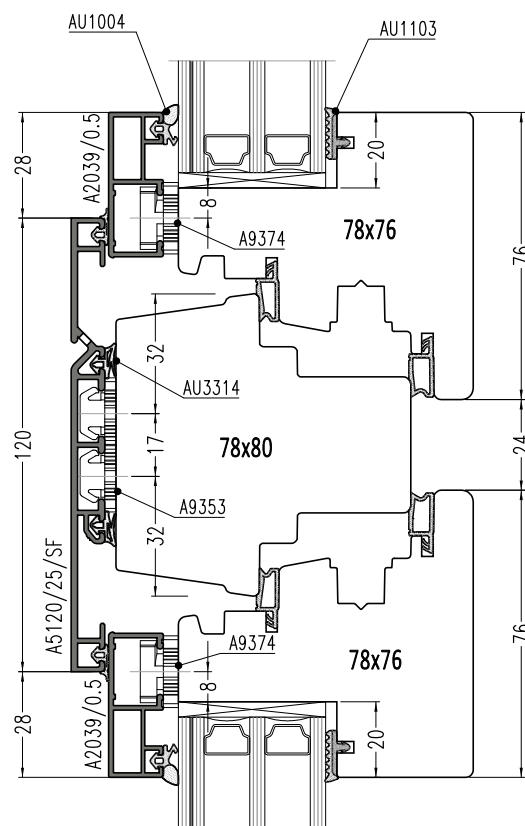


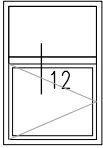
10.v1



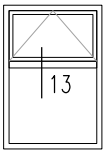
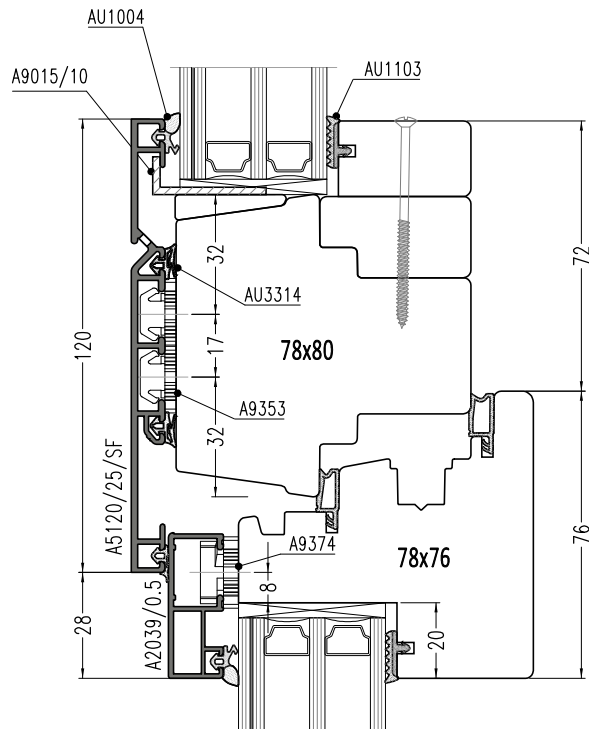


11.v1

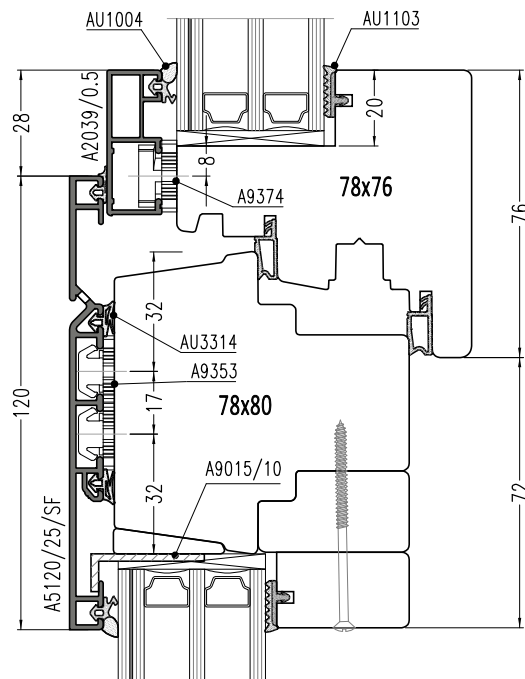




12.v1



13.v1

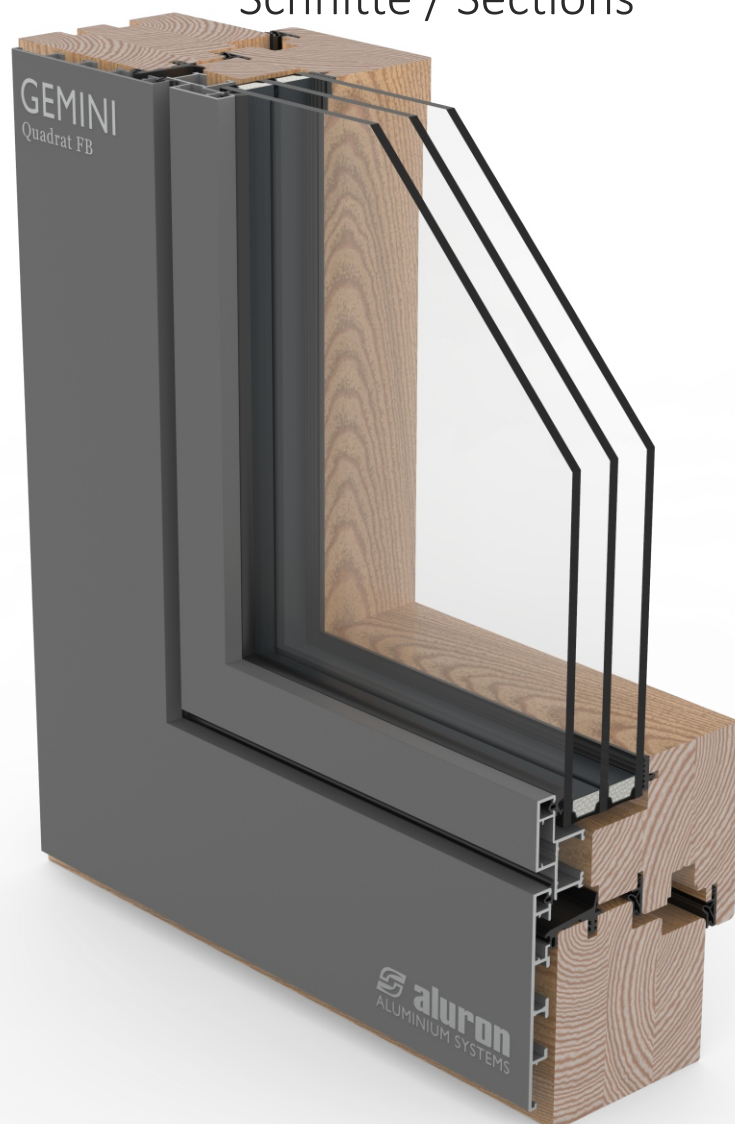


10

GEMINI Quadrat FB 10-02
Schnitte / Sections

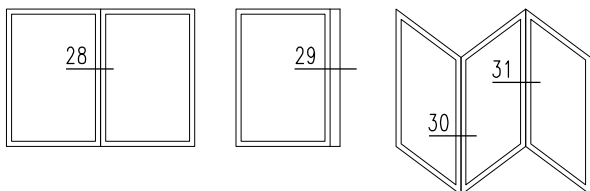
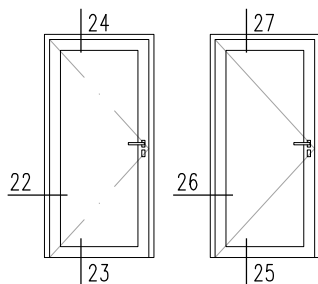
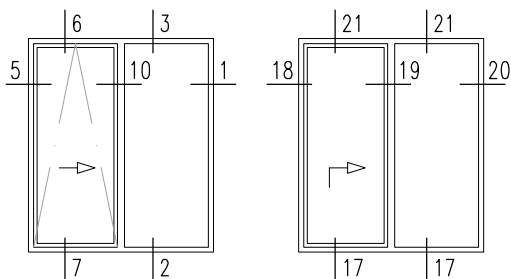
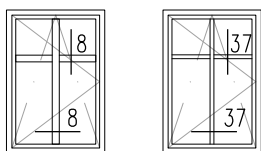
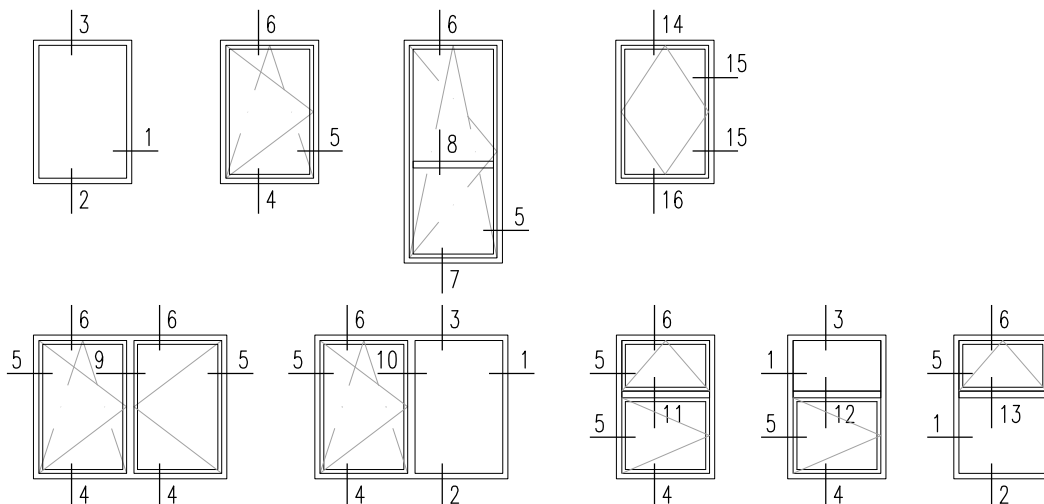
GEMINI Quadrat FB SF 10-28
Schnitte / Sections

GEMINI Quadrat FB-V 10-34
Schnitte / Sections



GEMINI Quadrat FB

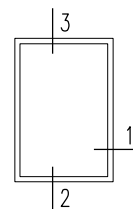
Konstruktionsbeispiele / Examples of constructions



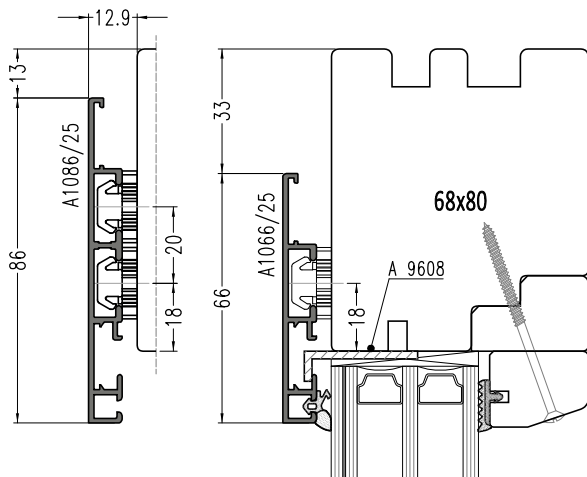
GEMINI Quadrat FB	
Schnitt Section	Blatt Page
1	10-02
2	10-02 ÷ 10-03
3	10-02
4	10-04 ÷ 10-06
5	10-04 ÷ 10-08
6	10-04 ÷ 10-08
7	10-07 ÷ 10-08
8	10-23
9	10-09 ÷ 10-11
10	10-12 ÷ 10-13
11	10-14
12	10-15
13	10-15
14	10-16
15	10-16
16	10-16
17	10-21
18	10-22
19	10-22
20	10-22
21	10-21
22	10-17
23	10-17
24	10-17
25	10-18 ÷ 10-20
26	10-18 ÷ 10-20
27	10-18 ÷ 10-20
28	10-25
29	10-26
30	10-27
31	10-27
37	10-24

GEMINI Quadrat FB SF	
Schnitt Section	Blatt Page
1	10-28
2	10-28
3	10-28
4	10-29
5	10-29
6	10-29
7	10-30 ÷ 10-31
10	10-31
11	10-32
12	10-33
13	10-33

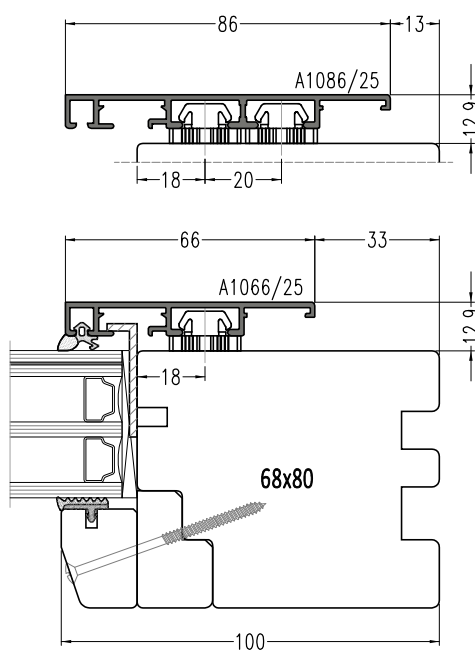
GEMINI Quadrat FB-V	
Schnitt Section	Blatt Page
4	10-34
5	10-34
6	10-34
9	10-35



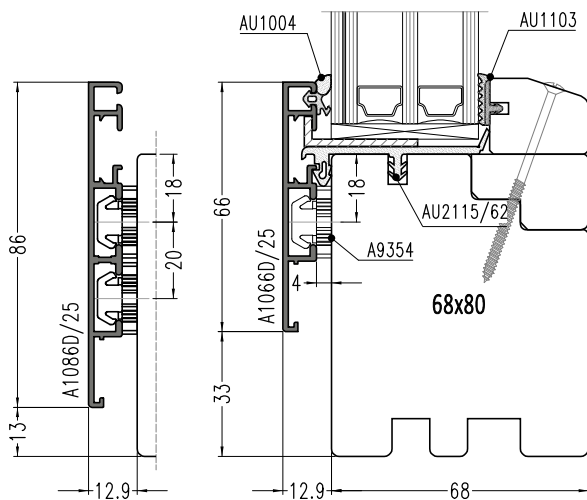
3.v1



1.v1

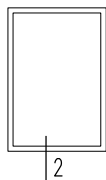


2.v1

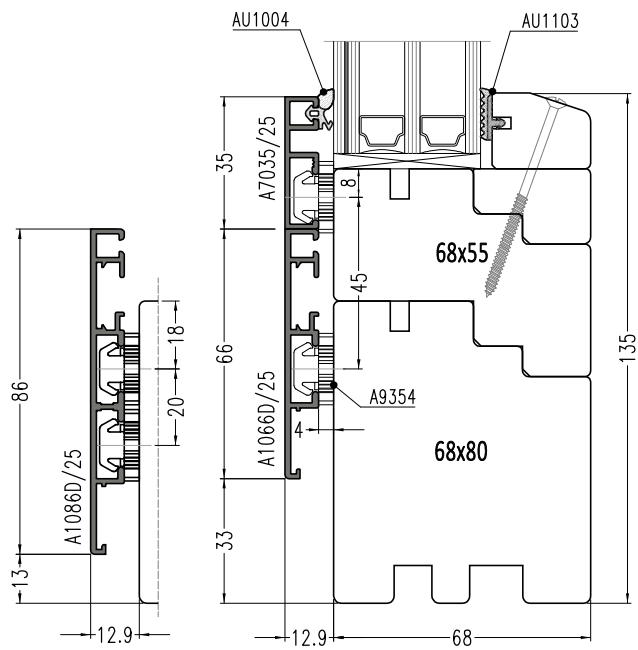


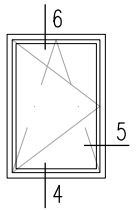
GEMINI Quadrat FB

Festverglasung / Fixed Window Light

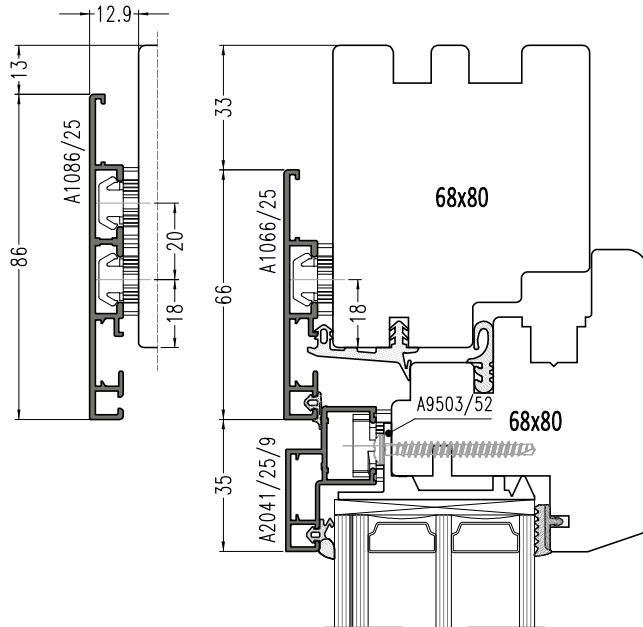


2.v2

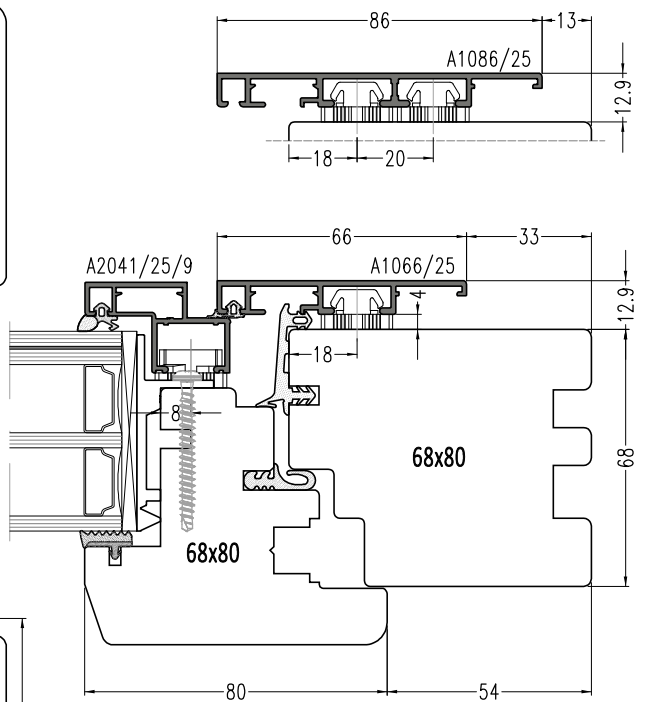




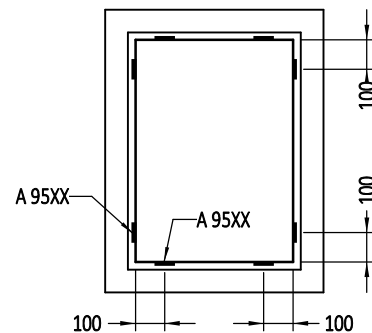
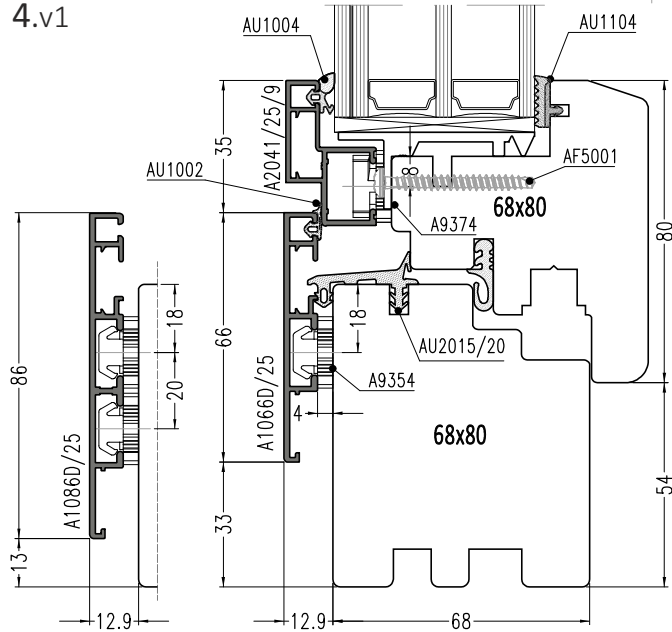
6.v1



5.v1



4.v1

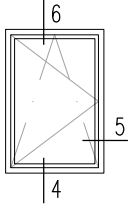


Glasauflagen - Verteilung
Glass support - Location

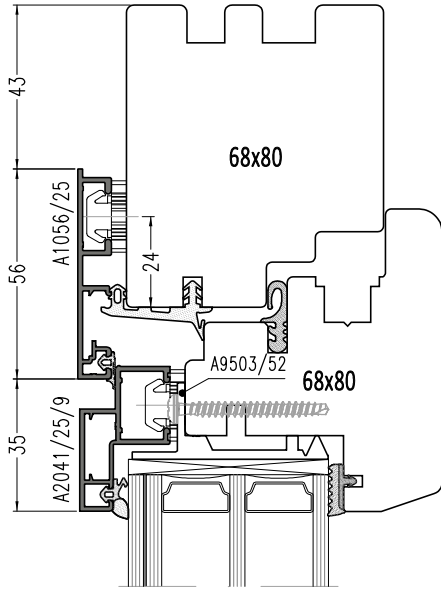
Menge: 8 St. umlaufend pro Glaspaket
Quantity: 8 pcs around glass pane

GEMINI Quadrat FB

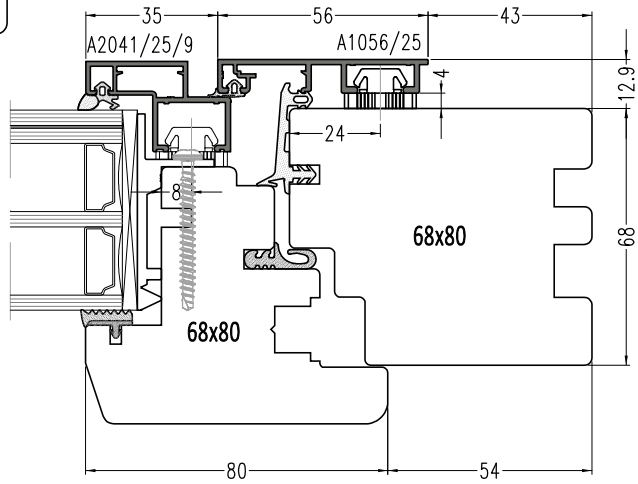
Drehkippenfenster / Tilt & Turn Window



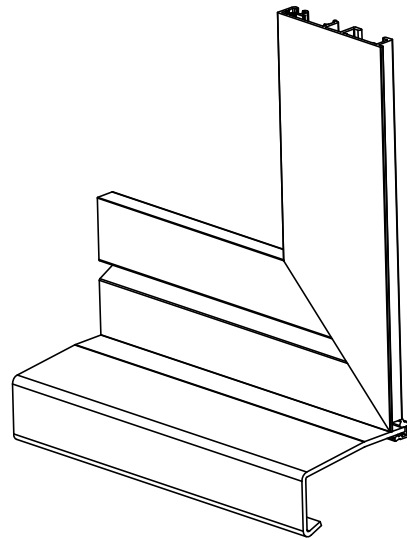
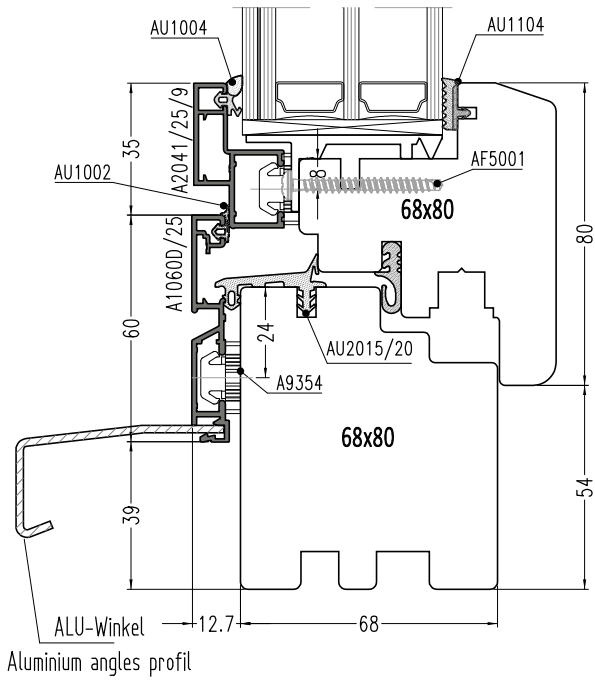
6.v2

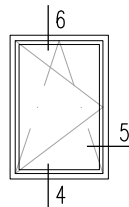


5.v2



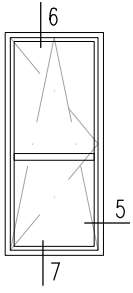
4.v2



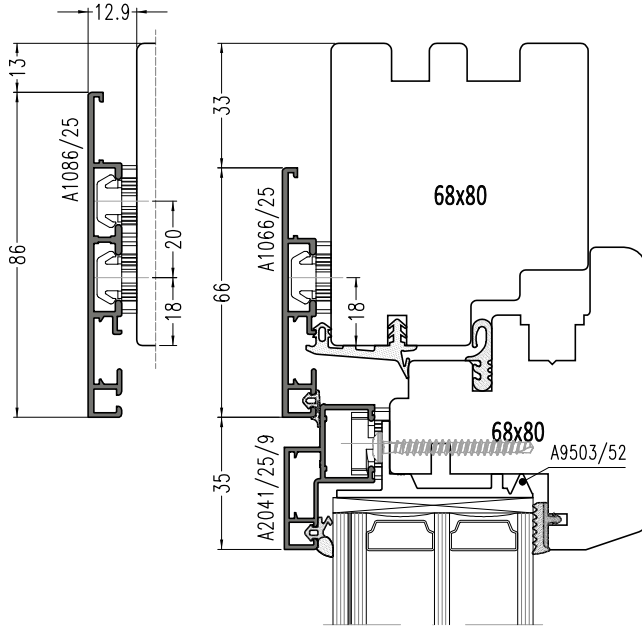


GEMINI Quadrat FB

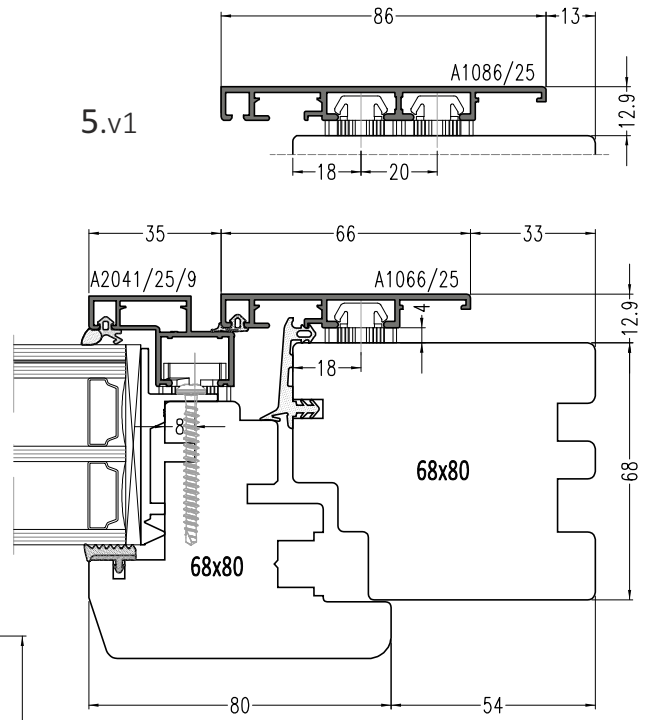
Balkonfenster-tür / Tilt & Open Balcony Door



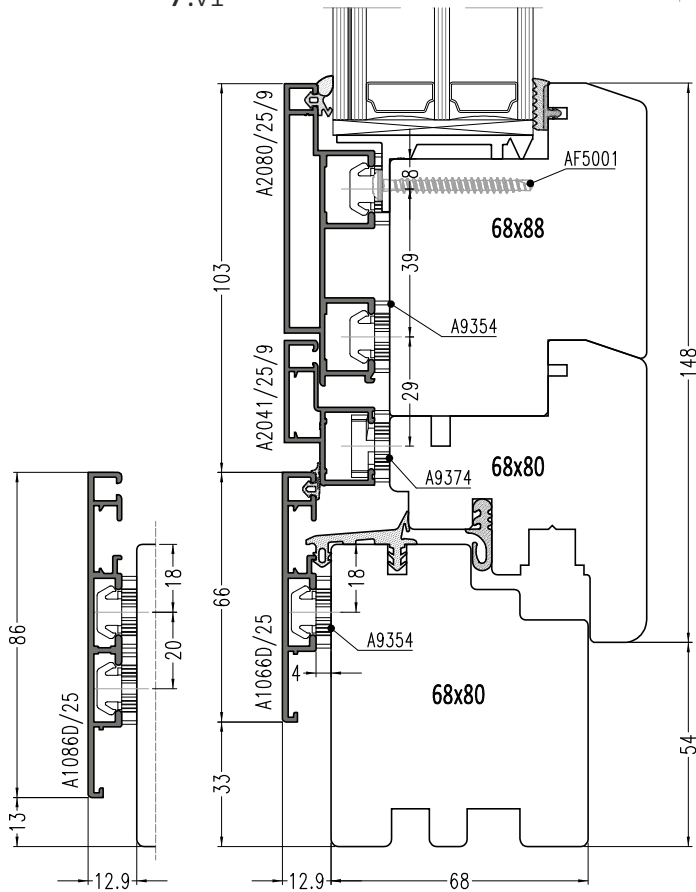
6.v1

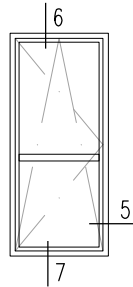


5.v1

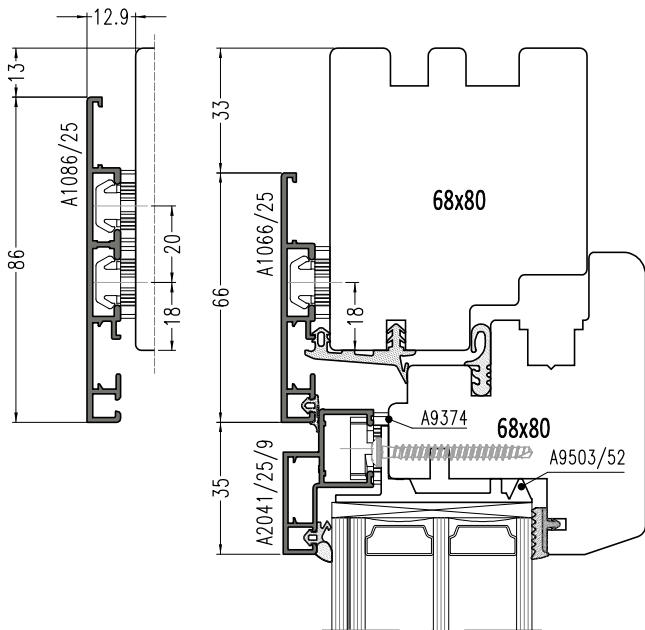


7.v1

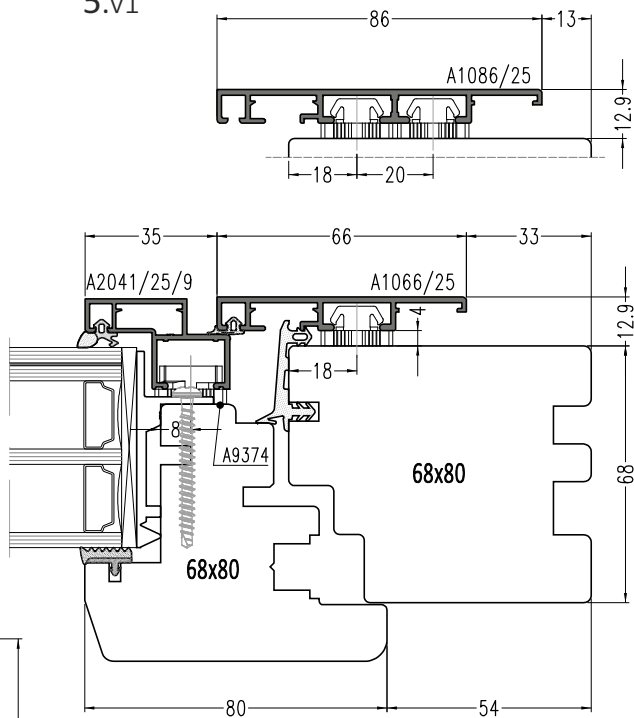




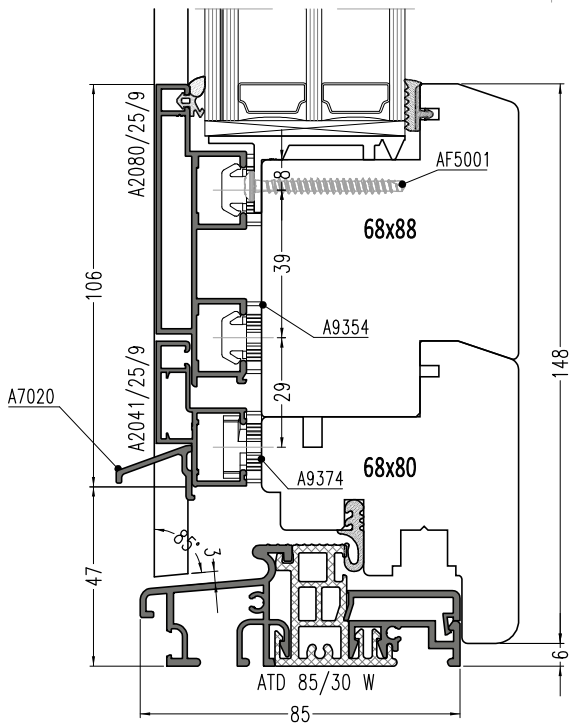
6.v1

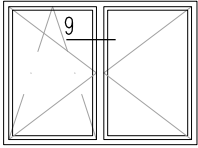


5.v1

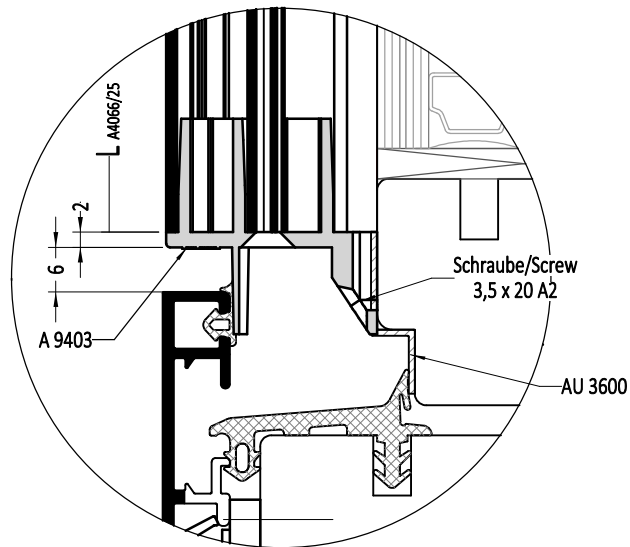
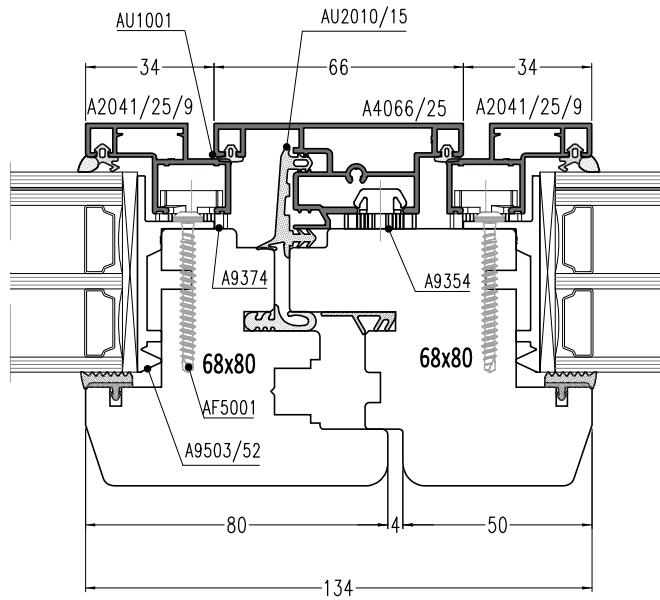


7.v2

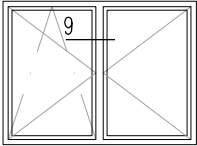




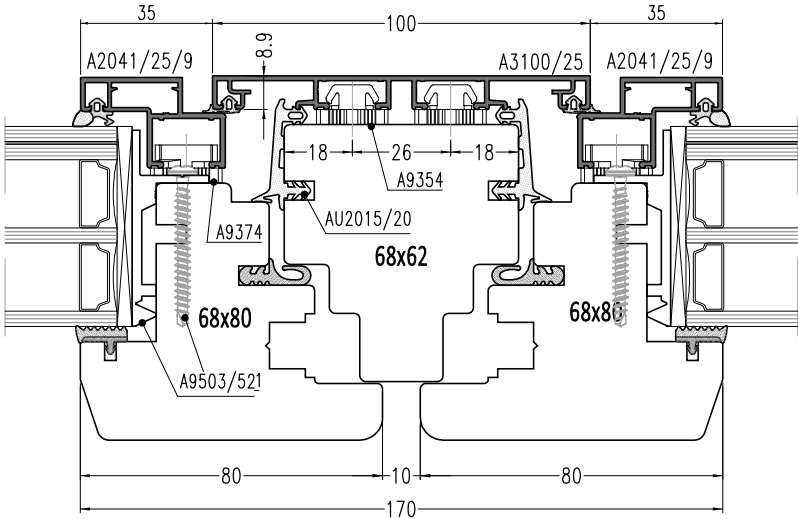
9.v1



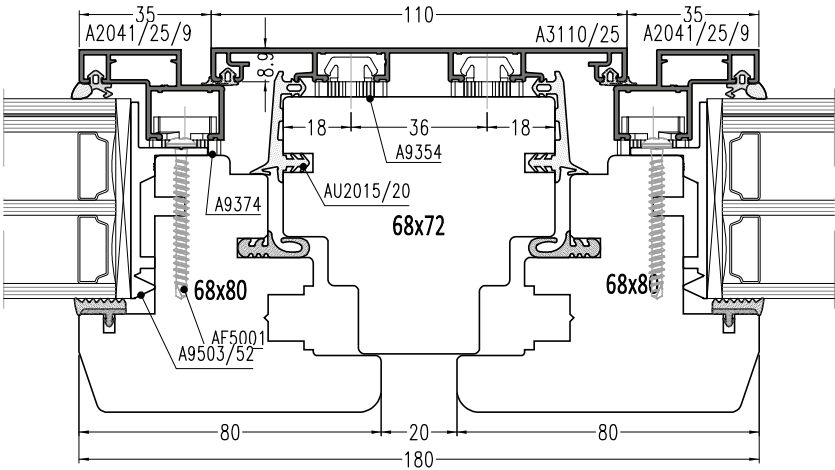
$L_{A4066/25} = A \text{ FAM} - 28\text{mm}$

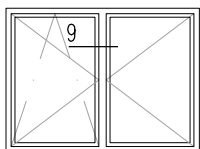


9.v2

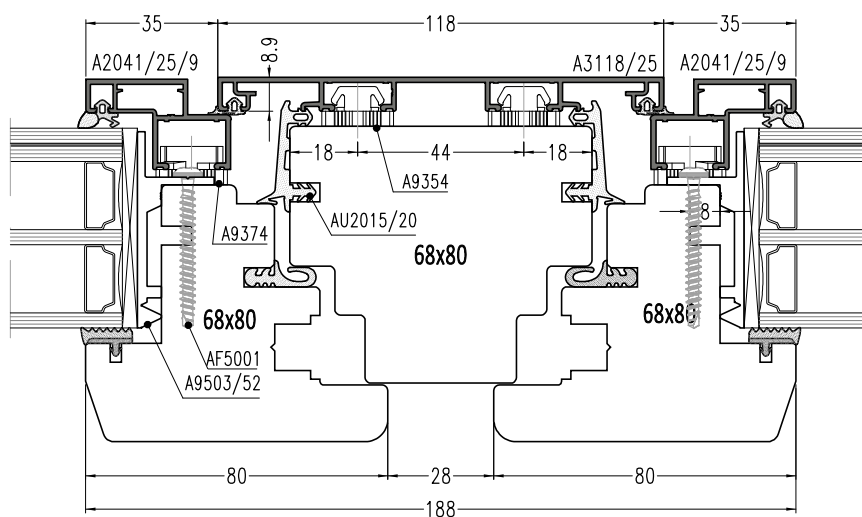


9.v3

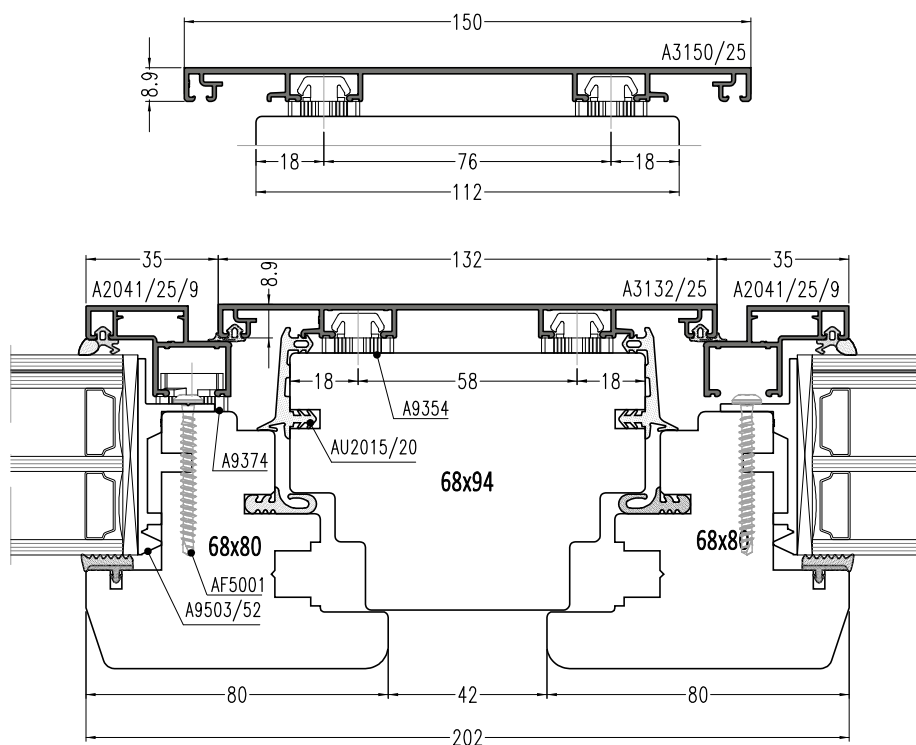


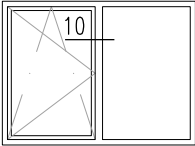


9.v4

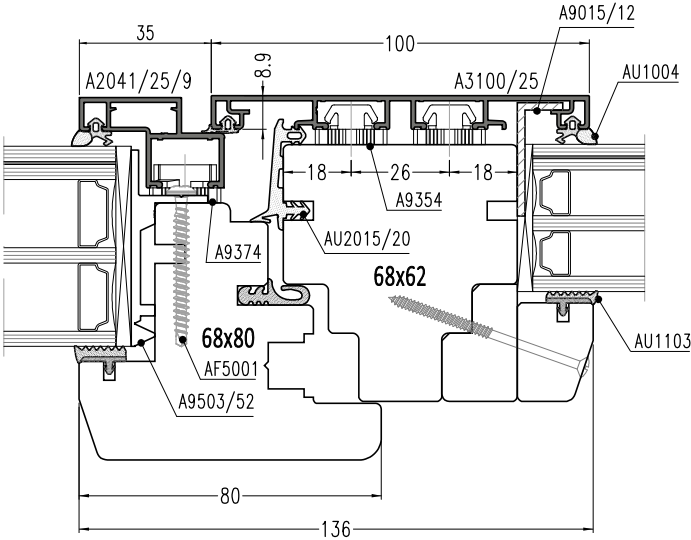


9.v5

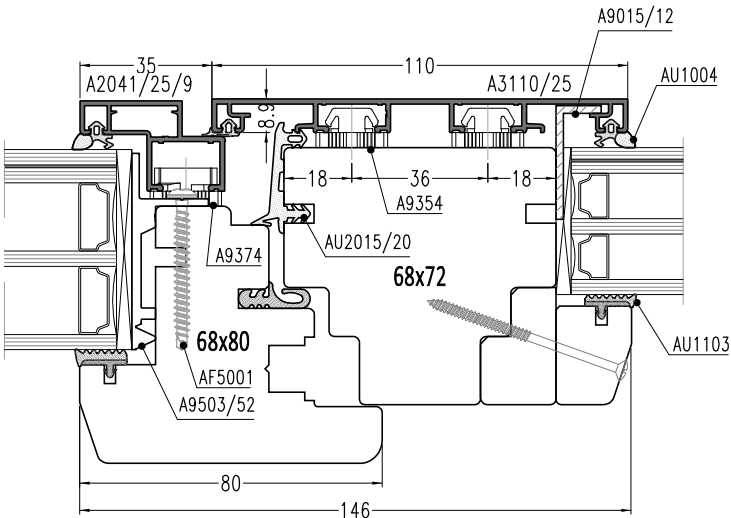


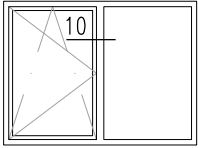


10.v1

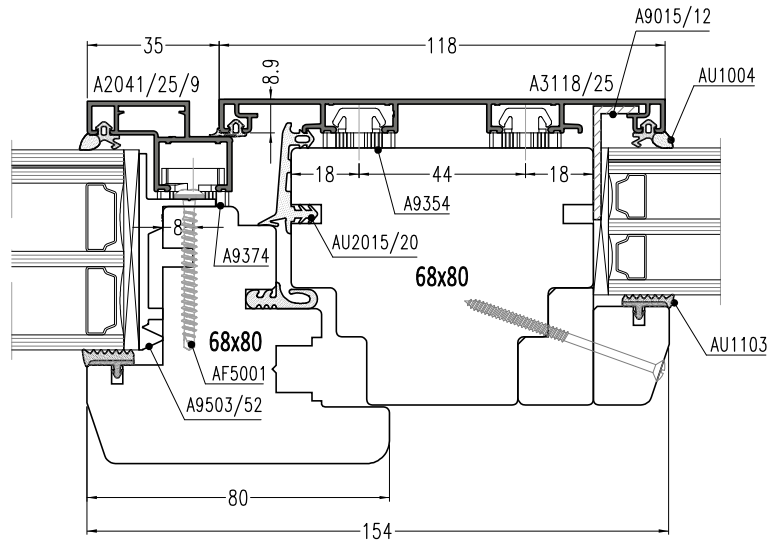


10.v2

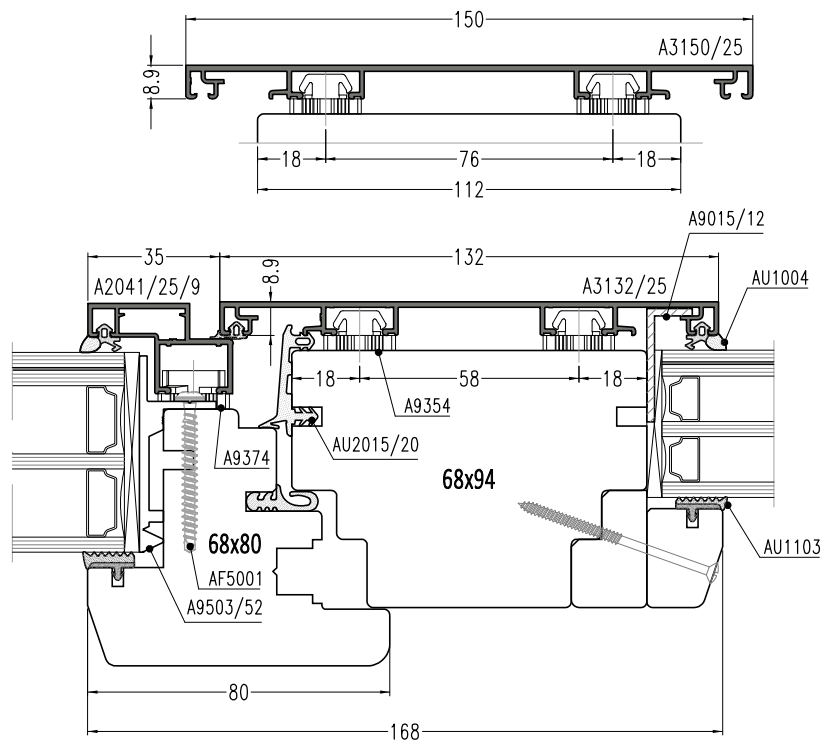


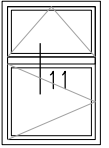


10.v3

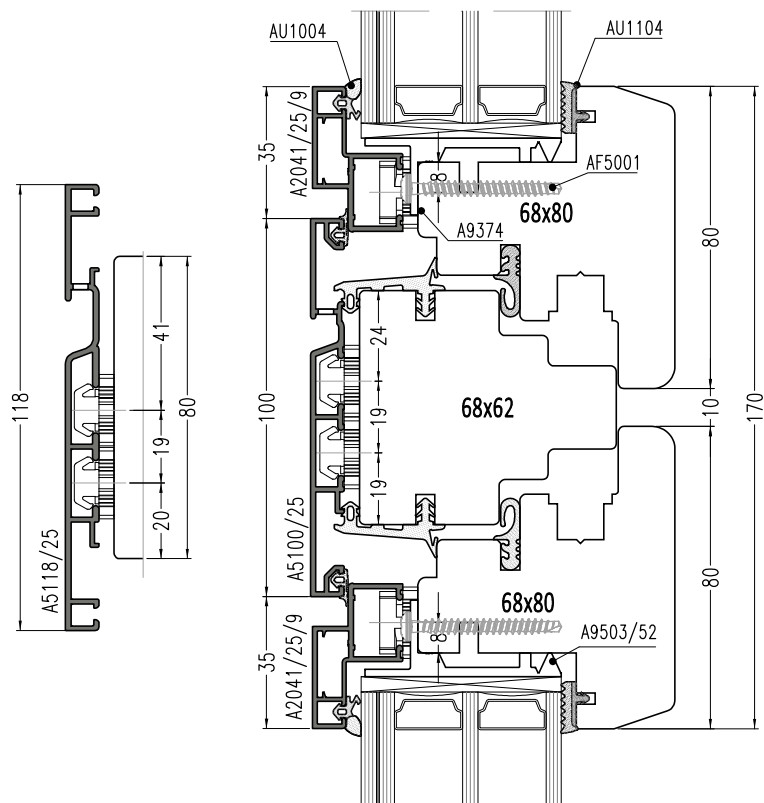


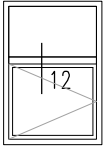
10.v4



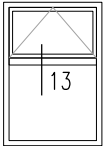
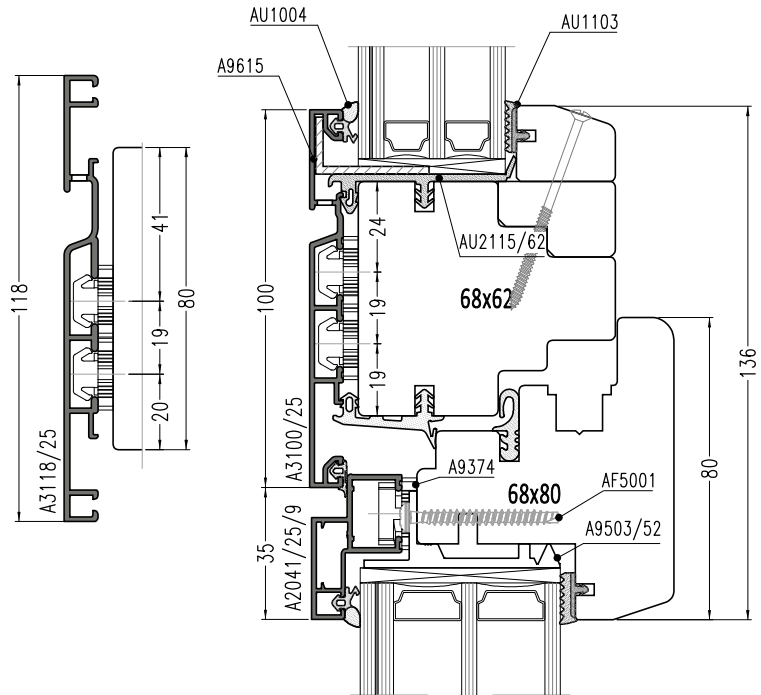


11.v1

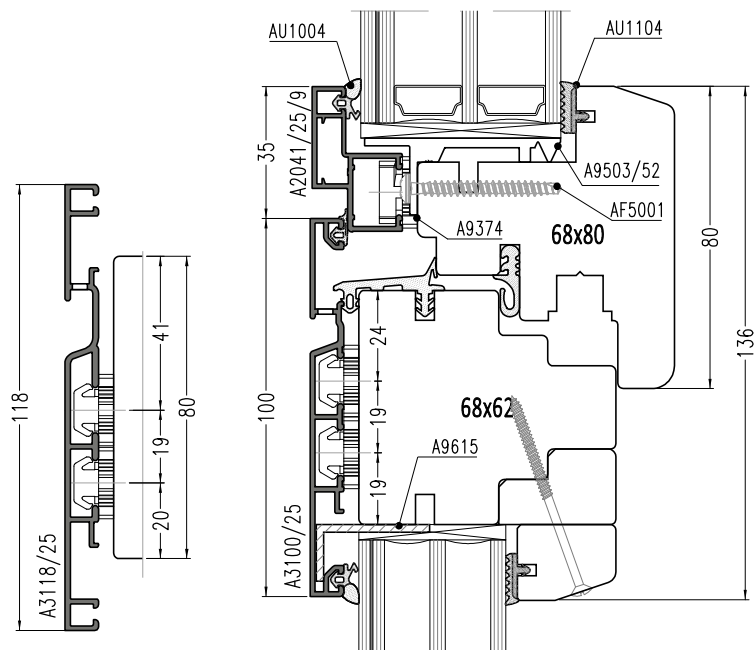


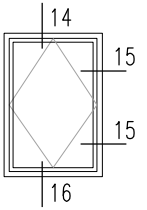


12.v1

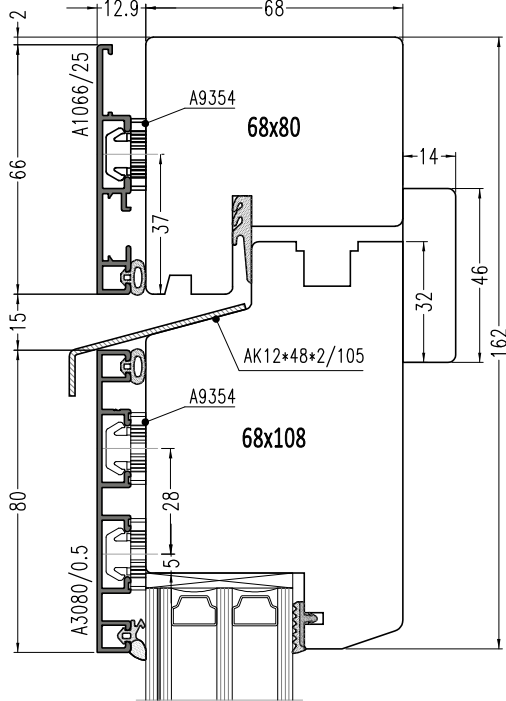


13.v1

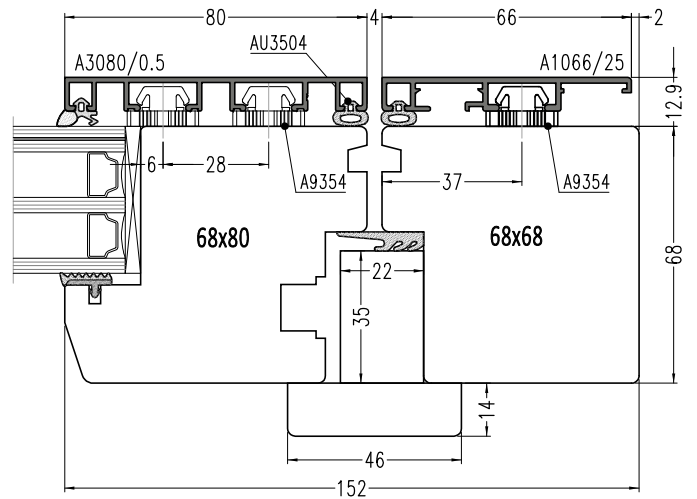




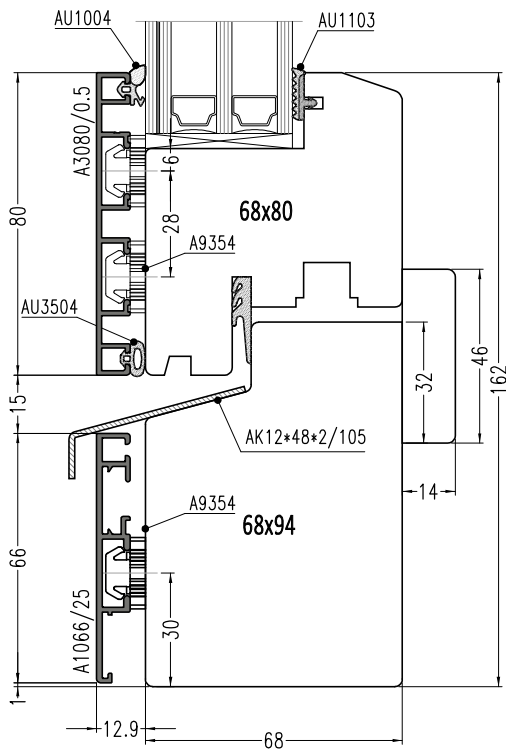
14.v1



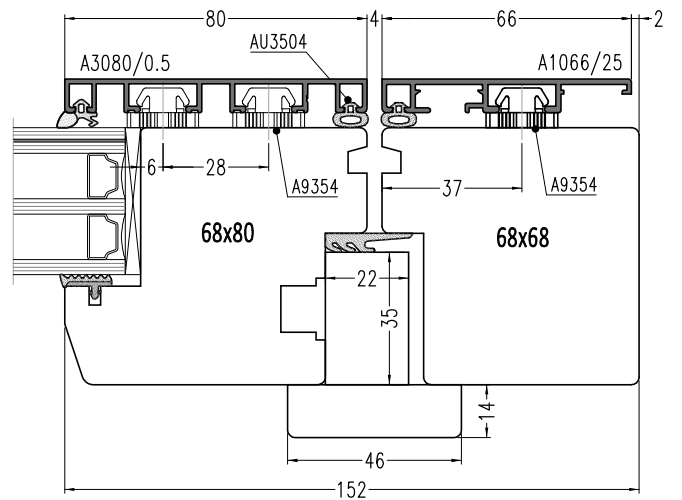
15.v1



16.v1

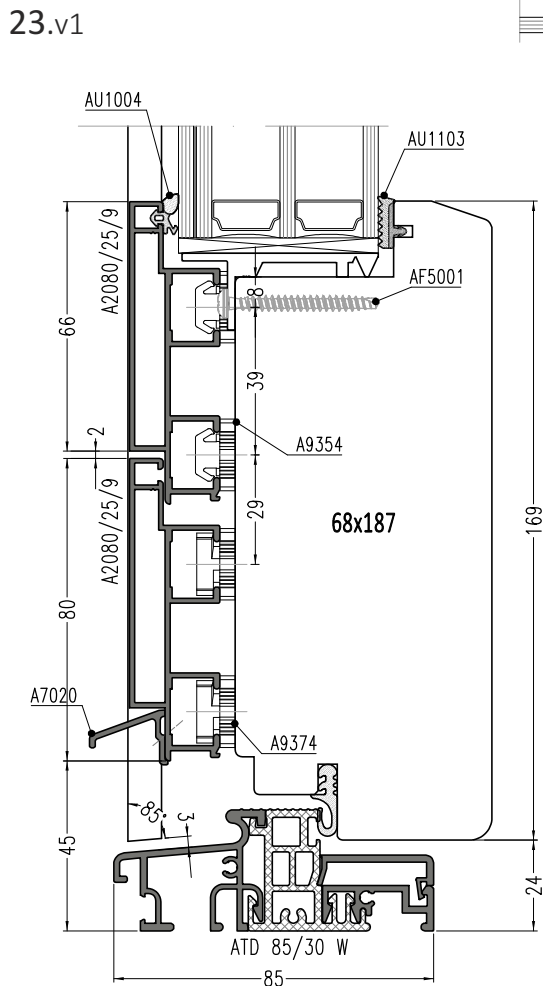
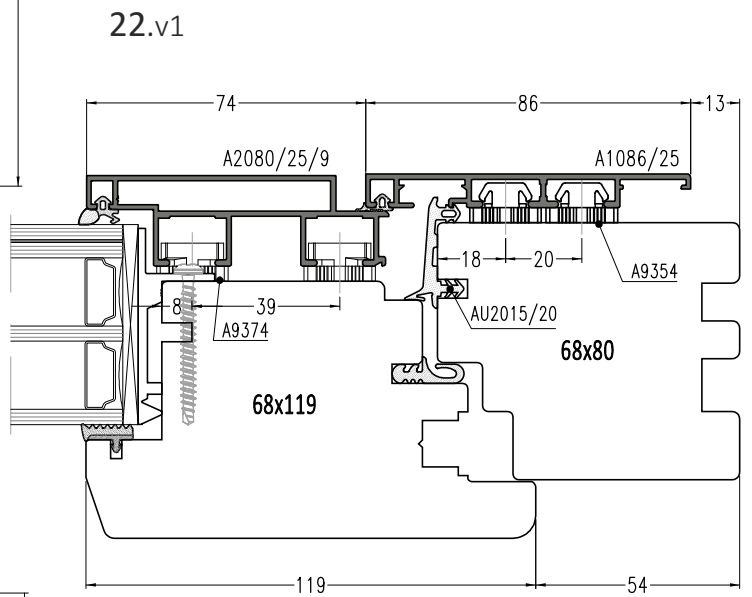
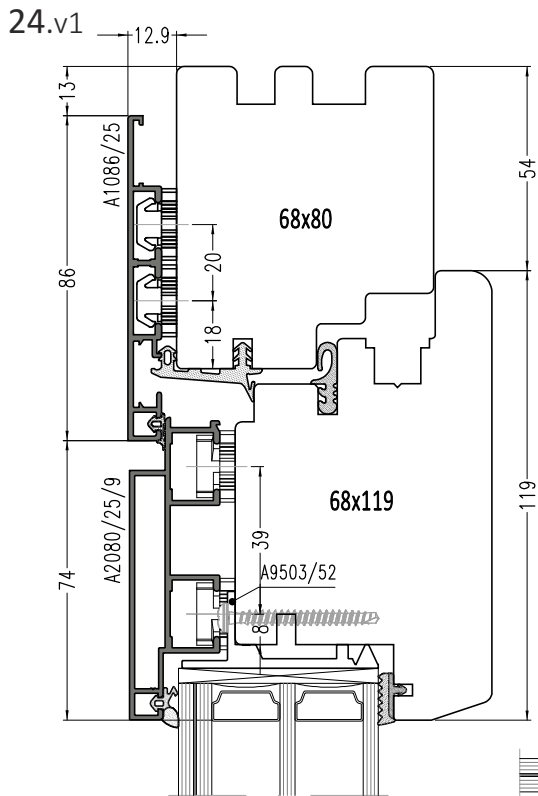
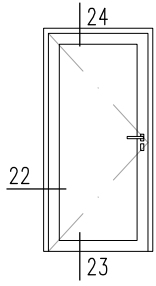


15.v2

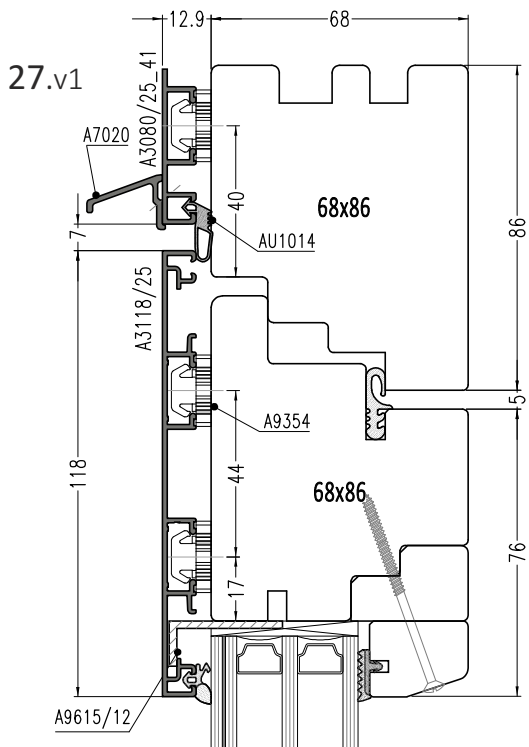
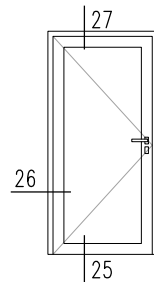


GEMINI Quadrat FB

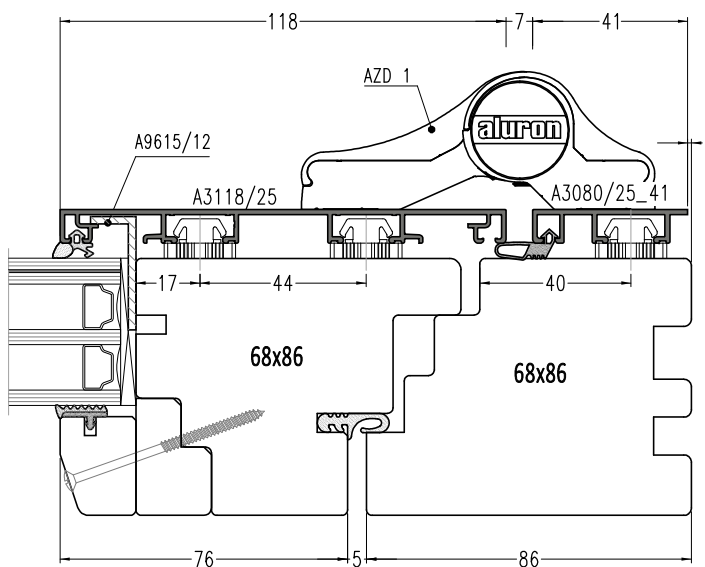
Drehtür nach innen / Inward Opening Door



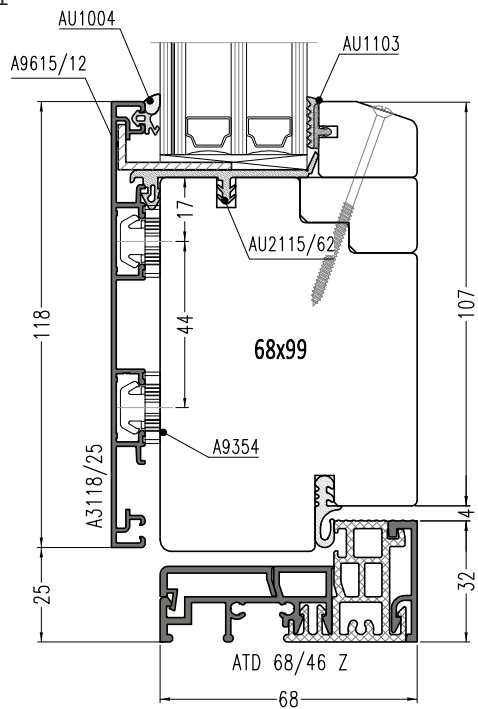
1:2



26.v1

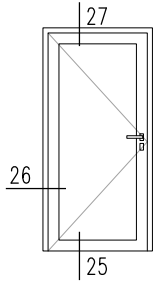


25.v1

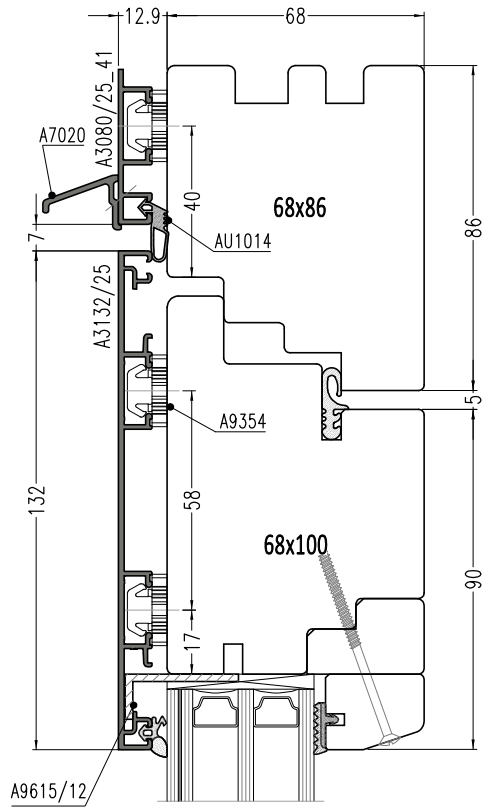


GEMINI Quadrat FB

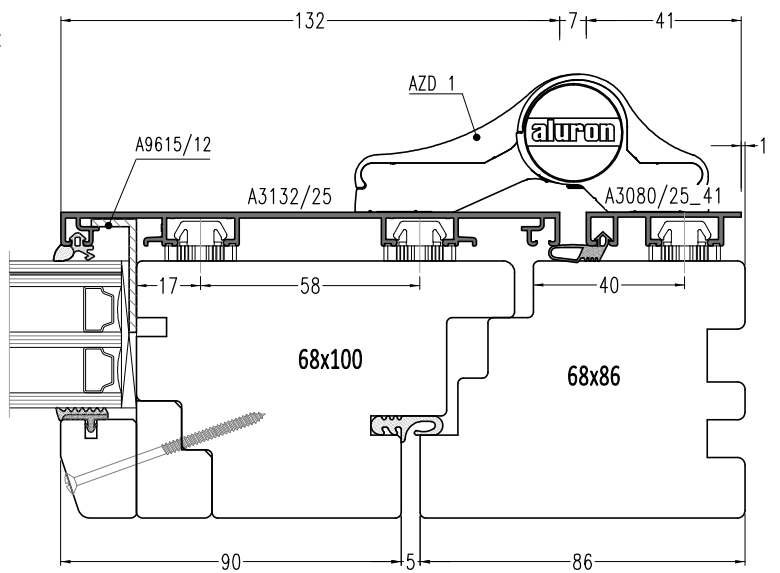
Drehtür nach außen / Outward Opening door



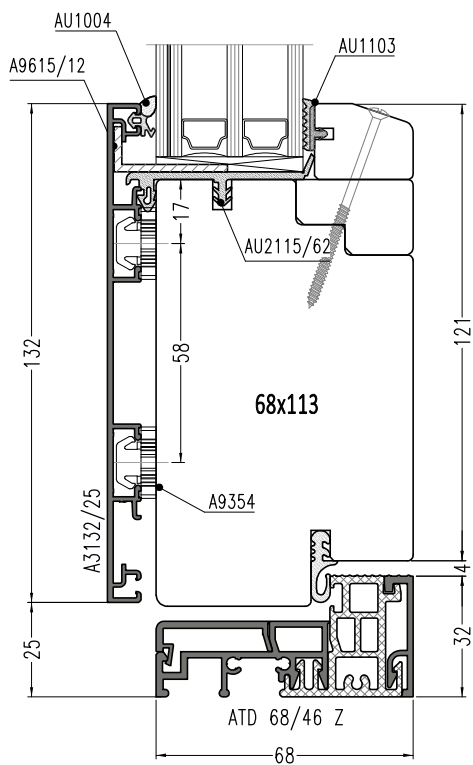
27.v2



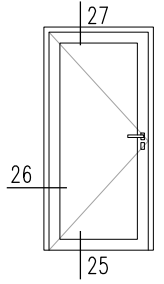
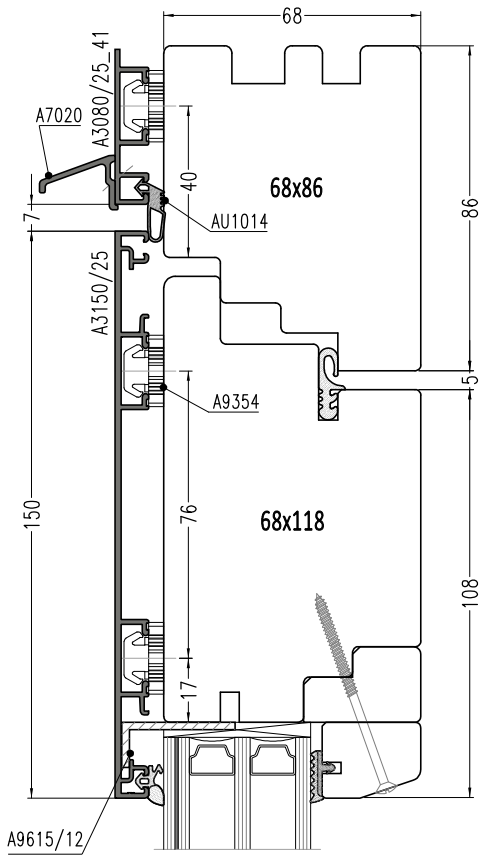
26.v2



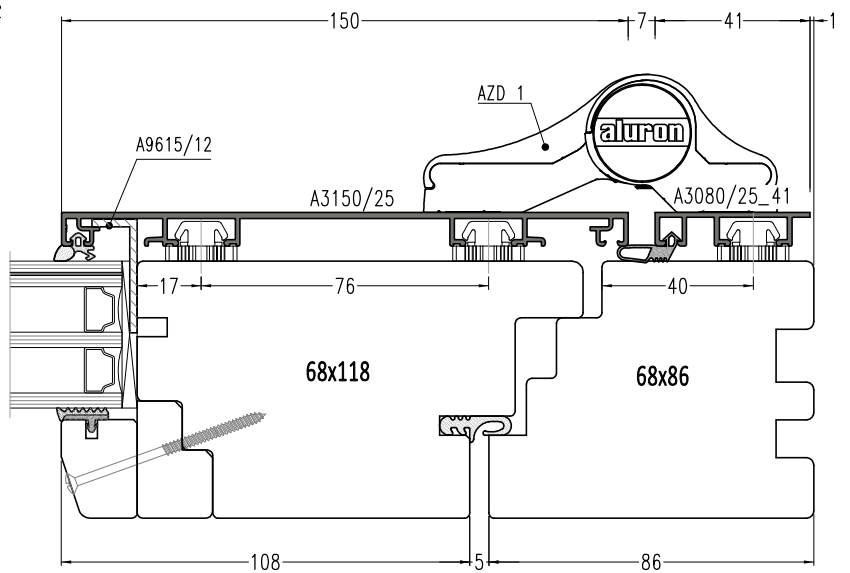
25.v2



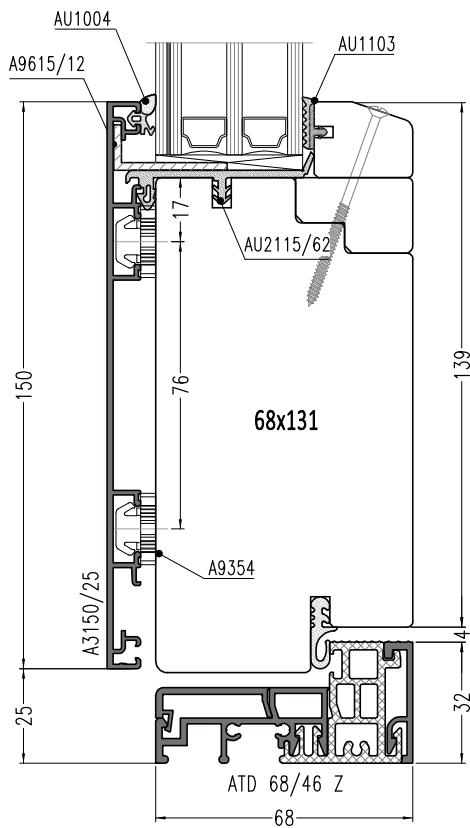
27.v3



26.v3

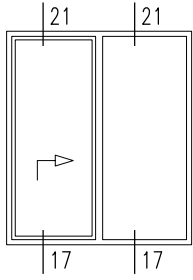


25.v3

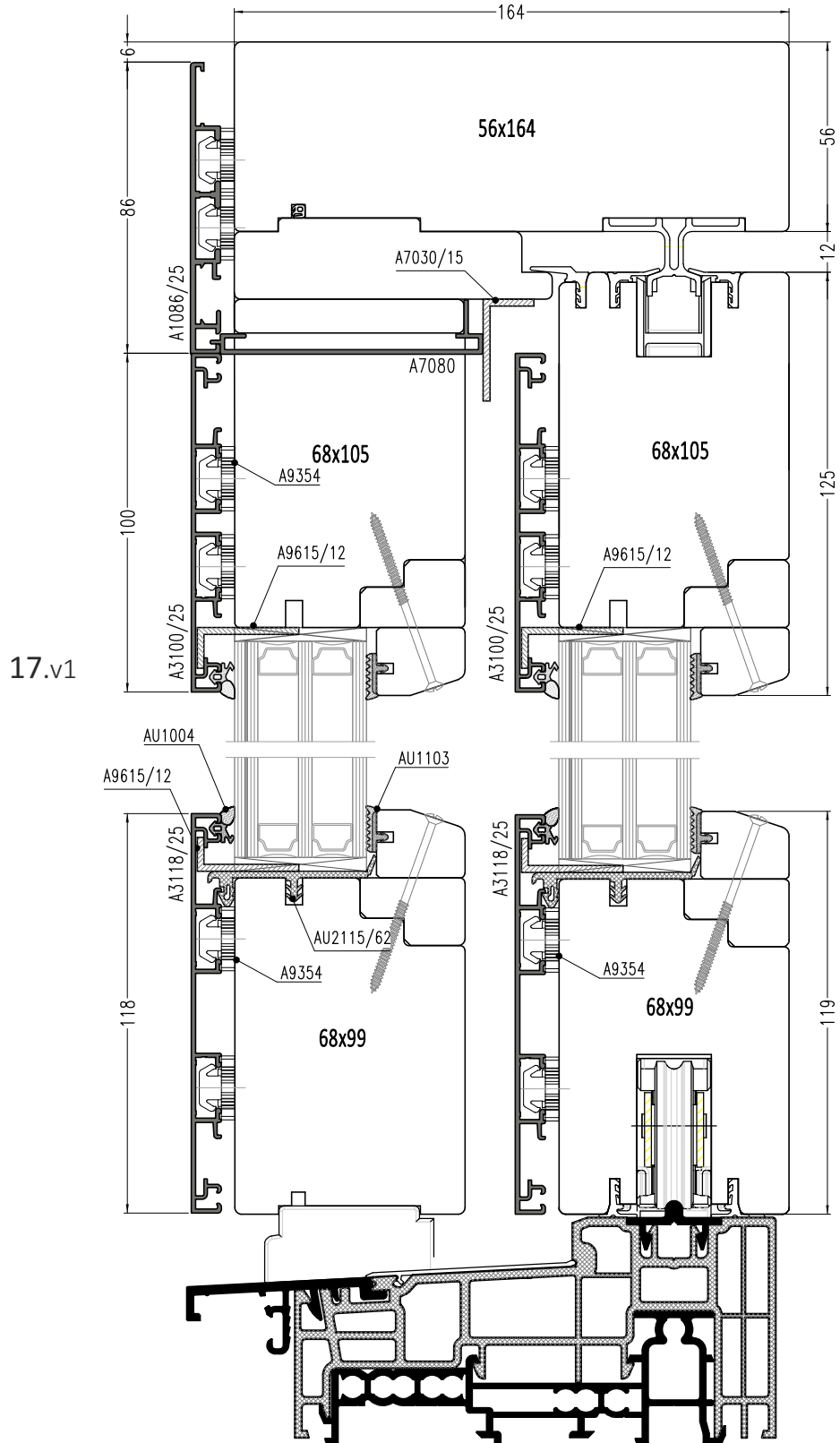


GEMINI Quadrat FB

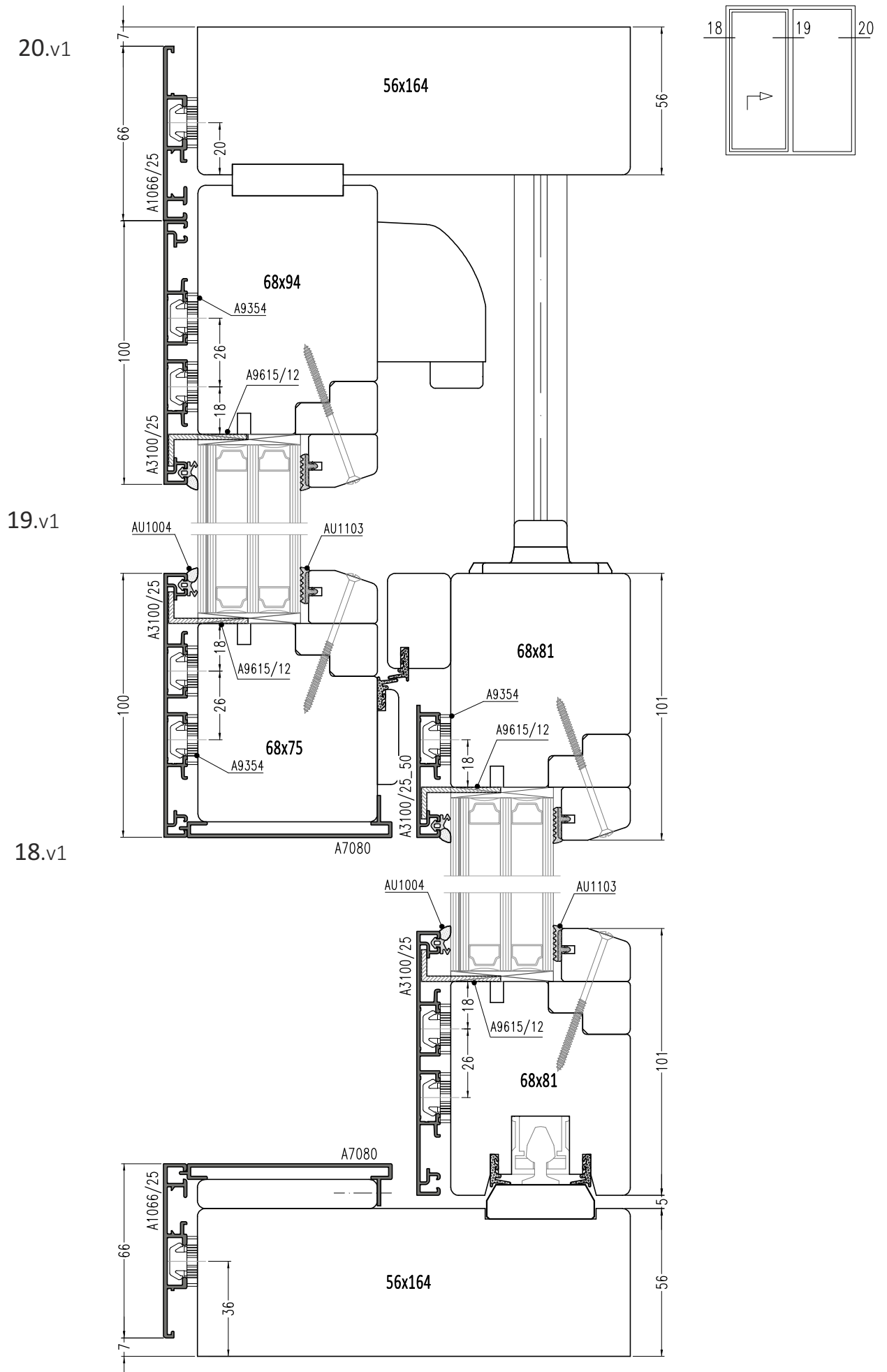
Hebeschiebetür / Lift and sliding door



21.v1

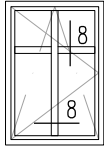
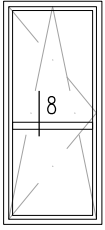


1:2

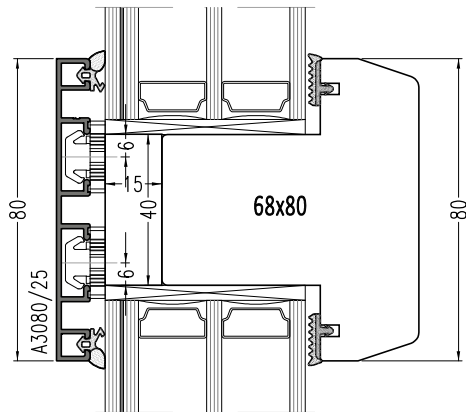


GEMINI Quadrat FB

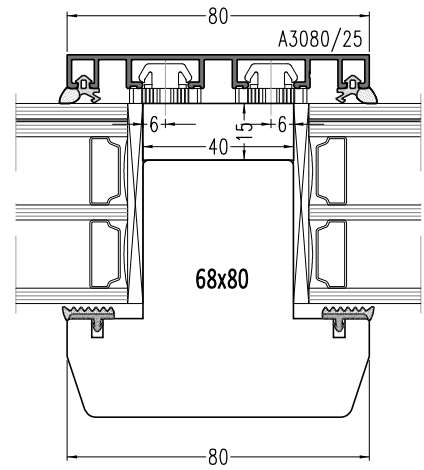
Sprossen / Crossbars

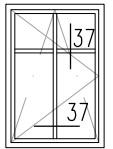


8.v1



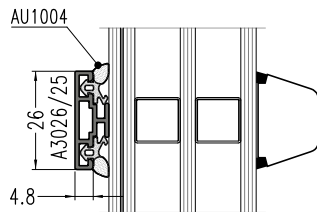
8.v2



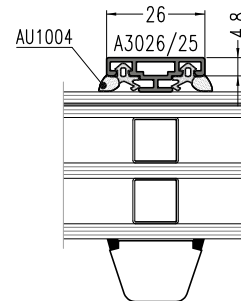


Klebesprossen / Crosspieces (Glazing bars adhesive) 26 mm

37.v1

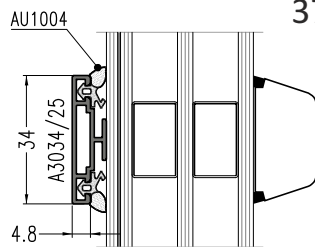


37.v1

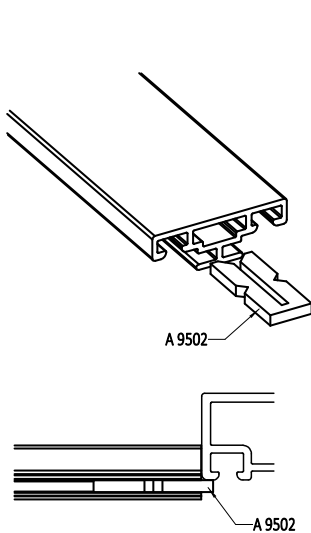
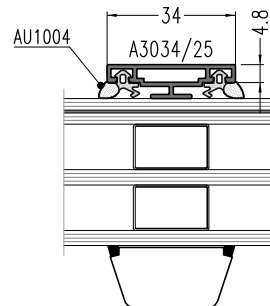


Klebesprossen / Crosspieces (Glazing bars adhesive) 34 mm

37.v2



37.v2

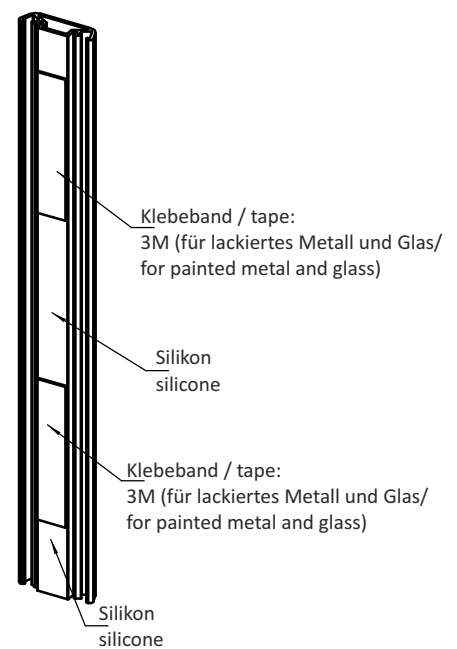


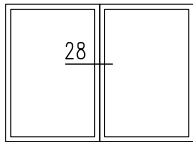
Montagehinweis trockenverglaste Klebesprosse:

1. Trockenverglasungsdichtung AU 3001 einziehen
2. Doppelseitiges Klebeband stückweise ca. 50 mm - 100 mm auf die aufgerauhte, entfettete Sprosse aufkleben
3. Zwischen dem Klebeband, abhängig von Sprosselänge, auf 10 - 30 cm Länge Silicon neutral angeben
4. Dann wird die Sprosse auf die fettfreie, saubere Scheibe aufgedrückt.

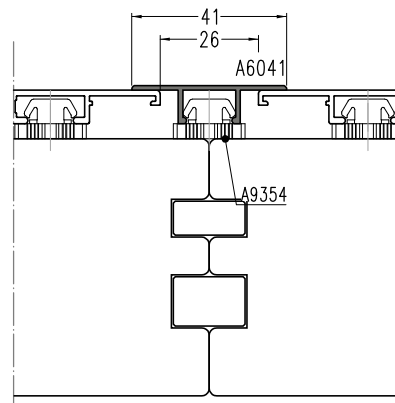
Assembly instructions, dry-glazed adhesive crosspiece:

1. Pull in dry-glazing gasket AU 3001
2. Attach double-sided adhesive tape section by section (approx. 50-100 mm) to the roughened degreased crosspiece
3. Apply silicone neutral on a 10 - 30 cm length (depending on crosspiece length) between the adhesive tape
4. Then press the crosspiece onto the degreased, clean plate

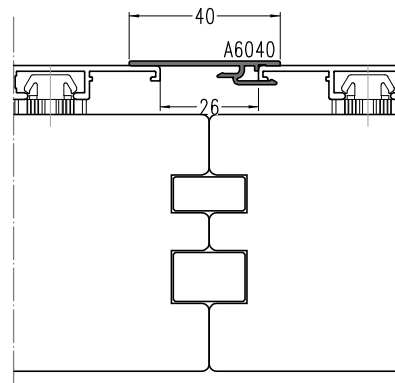




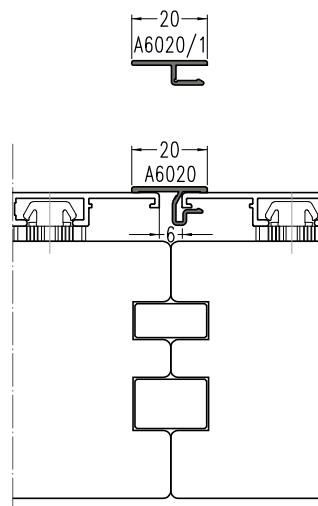
28.v1



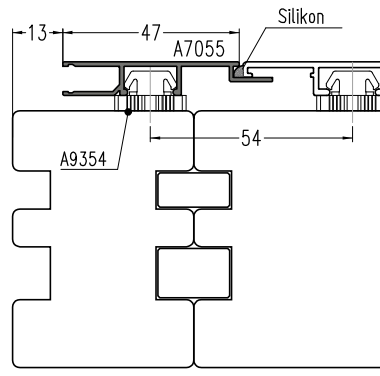
28.v2



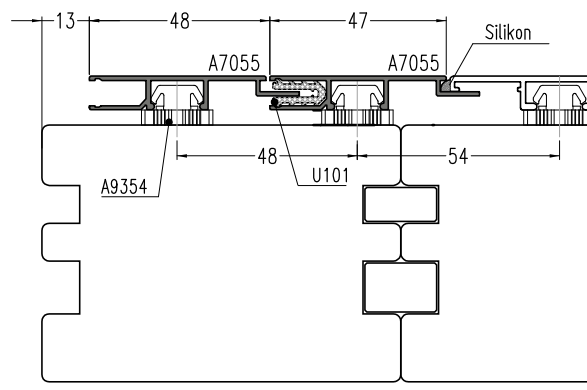
28.v3



29.v1

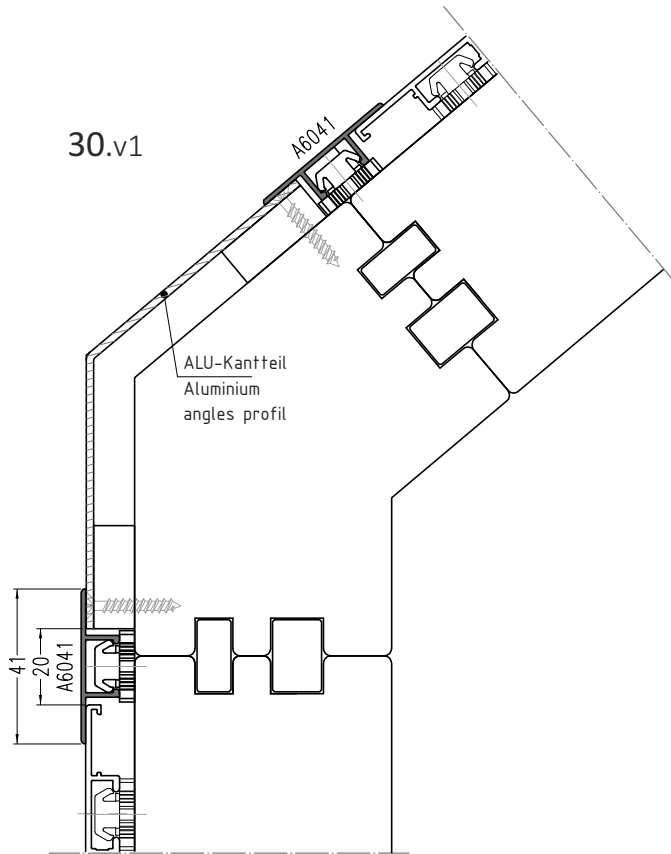
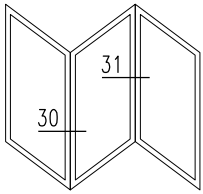


29.v2

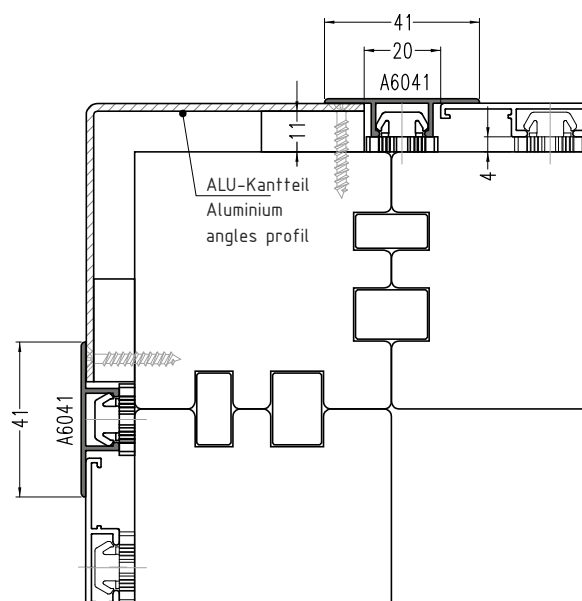


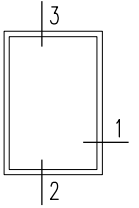
GEMINI Quadrat FB

Profilkopplung variabel / Profile linking variabel

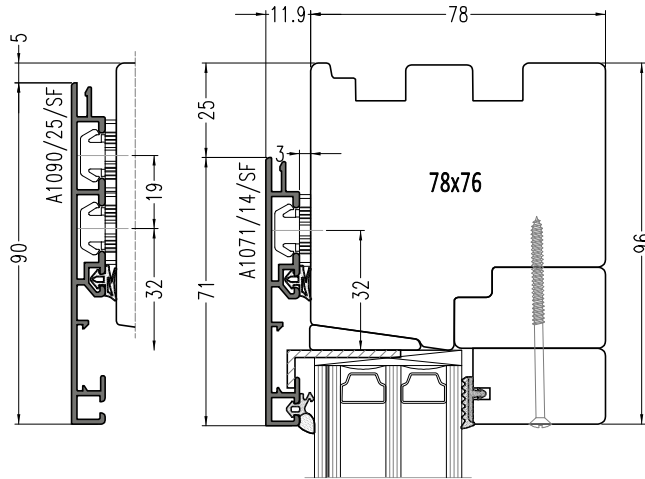


31.v1

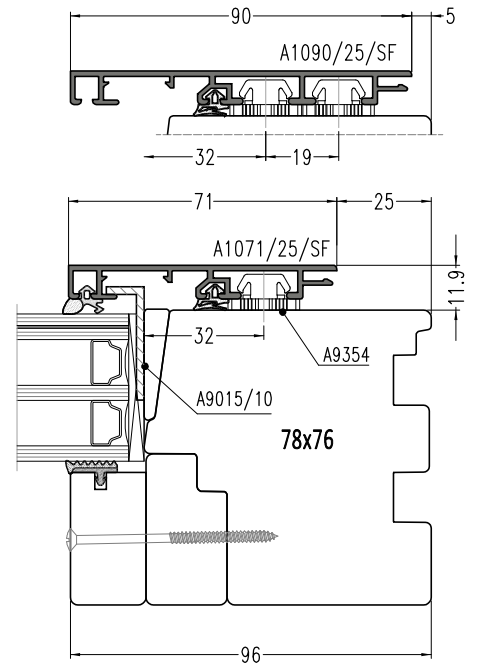




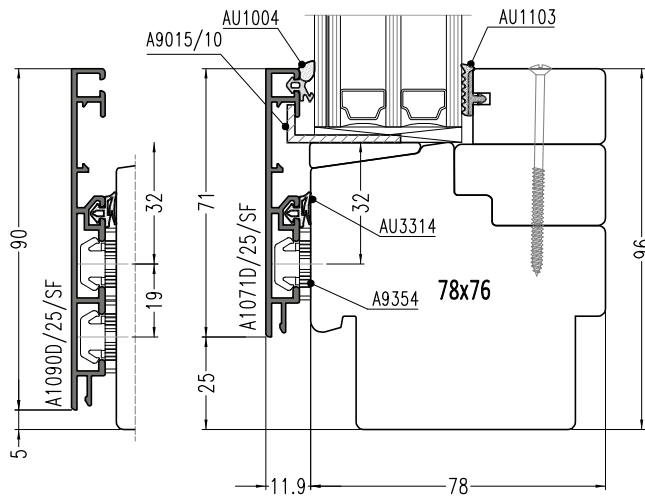
3.v1



1.v1

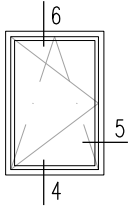


2.v1

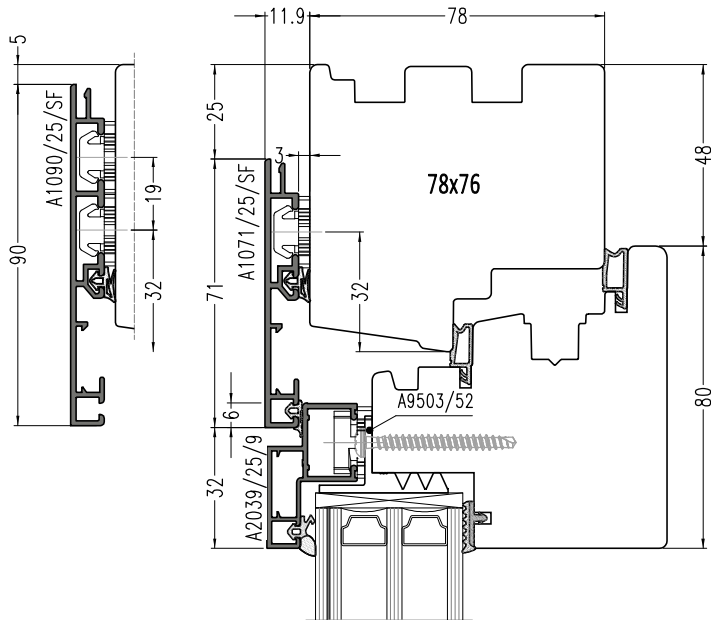


GEMINI Quadrat FB SF

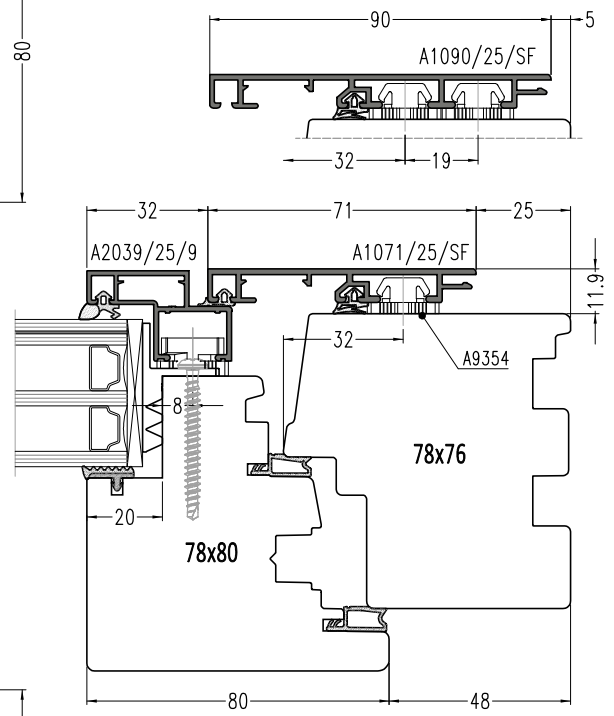
Drehkipfenster / Tilt & Turn Window



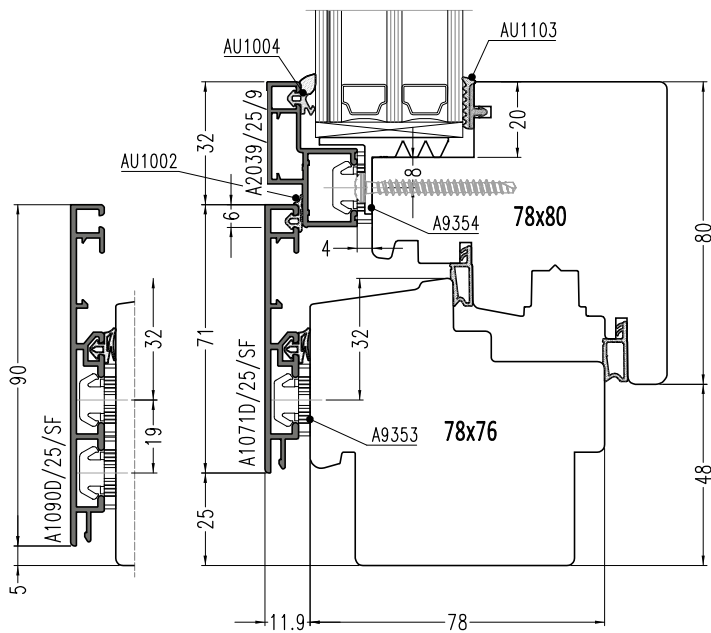
6.v1

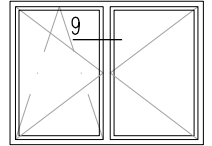


5.v1

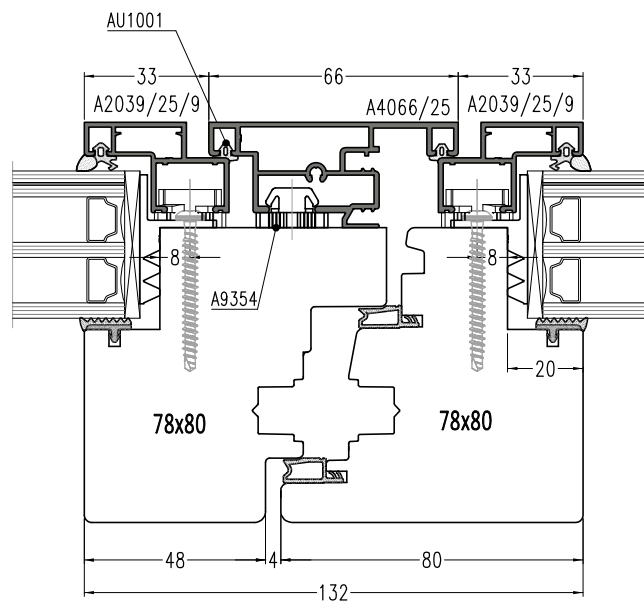


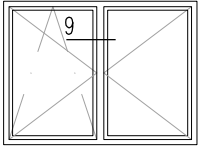
4.v1



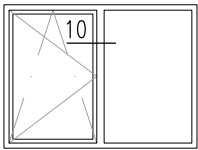
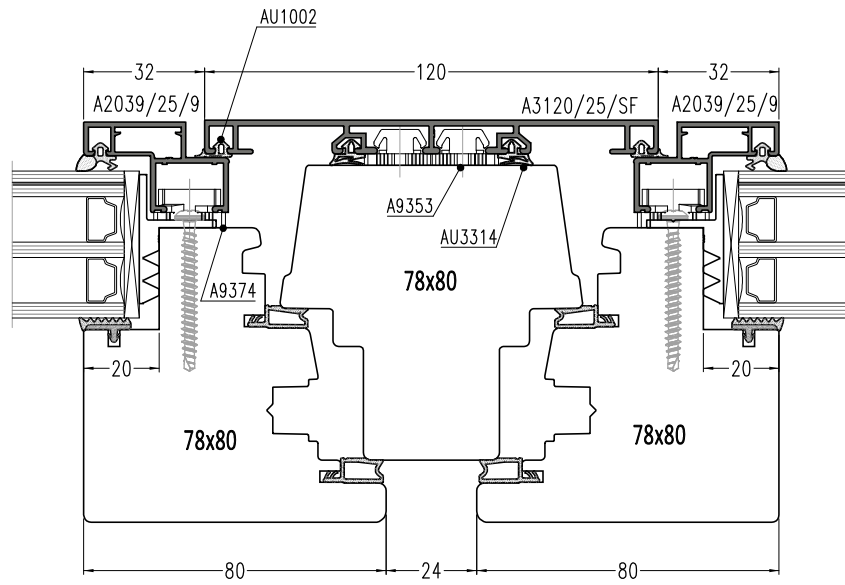


9.v1

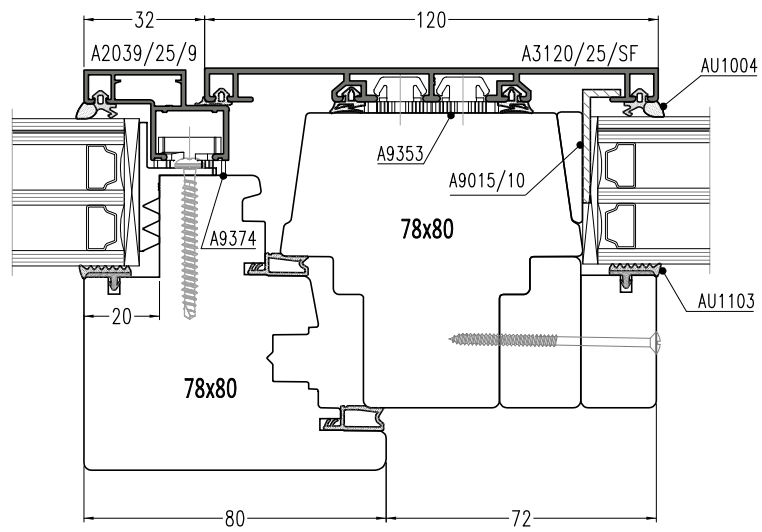


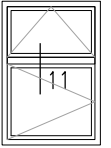


9.v2

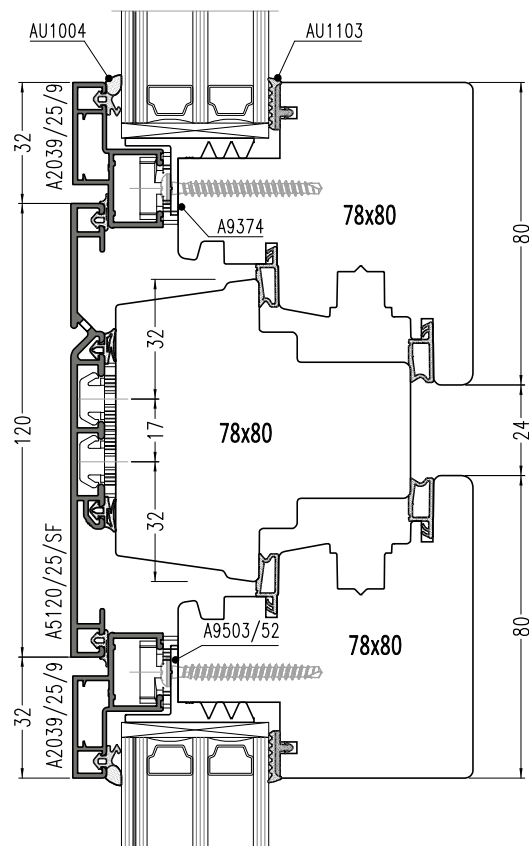


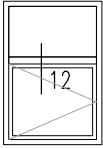
10.v1



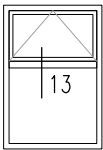
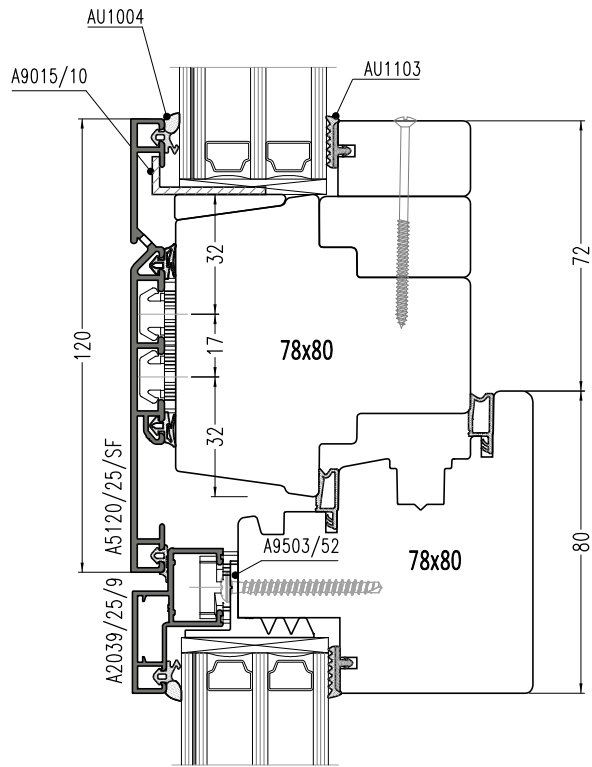


11.v1

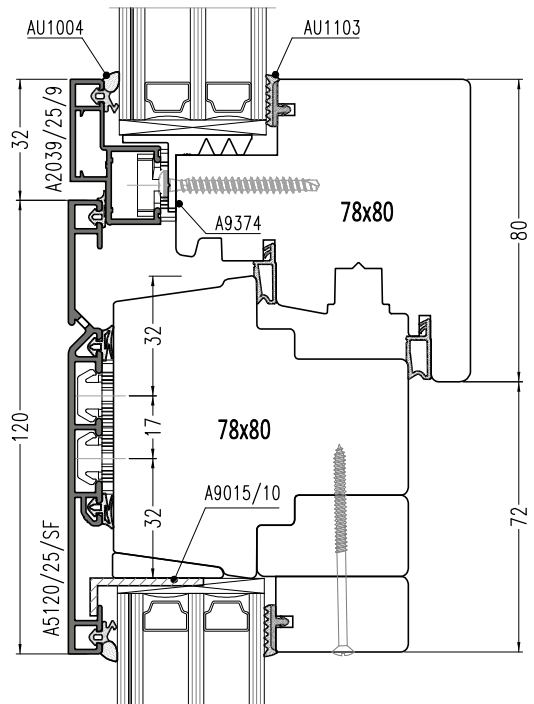




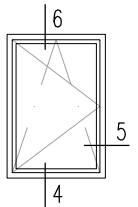
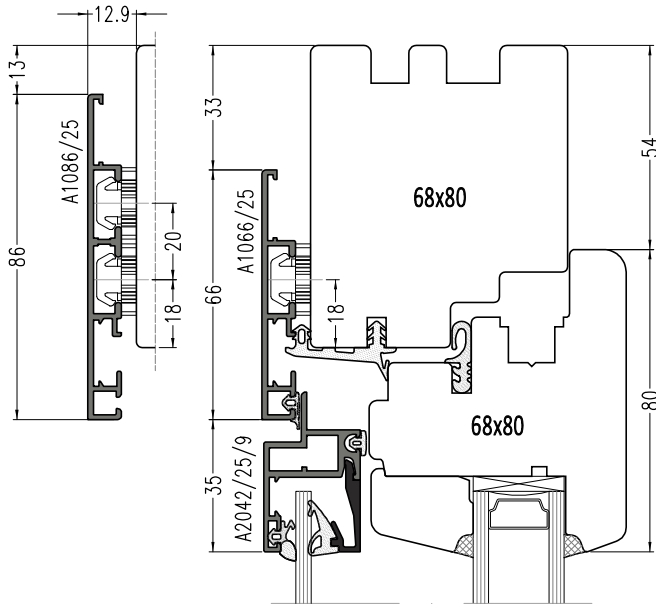
12.v1



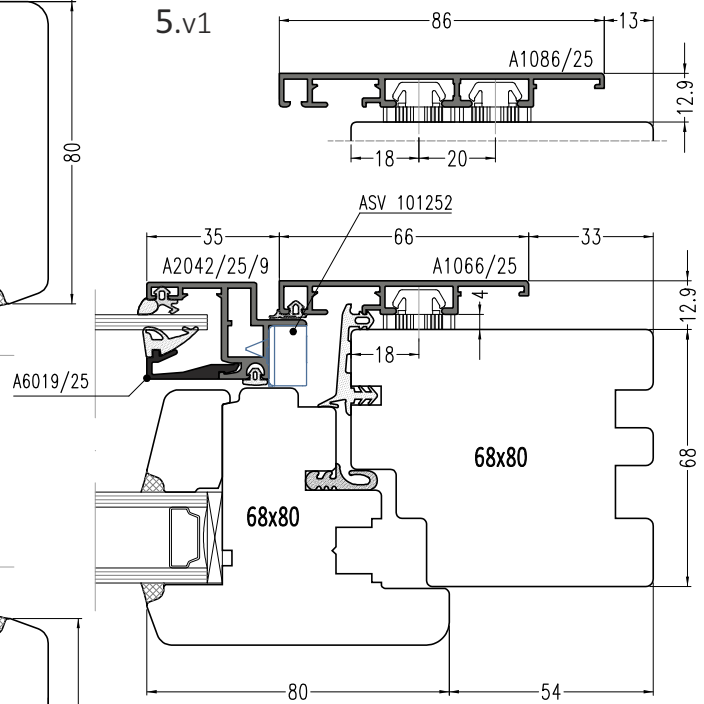
13.v1



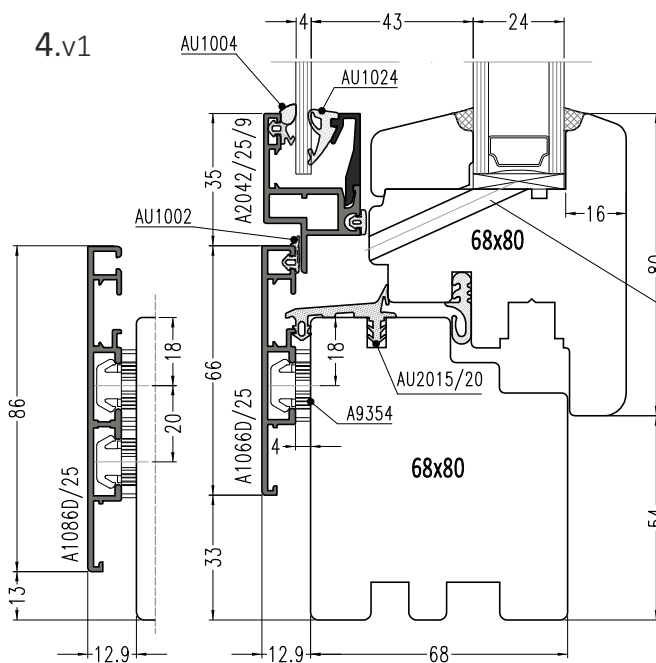
6.v1



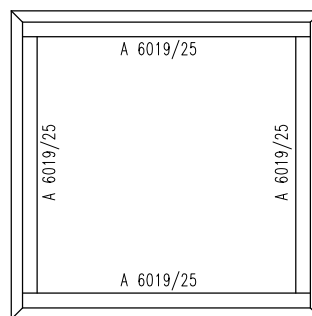
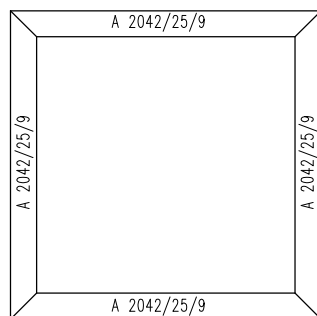
5.v1



4.v1

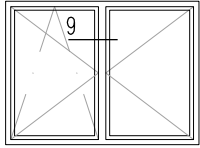


Glasfalzbelüftung 2 Bohrungen \varnothing 6 mm
 - je 100 mm vom Eck
 Glass rebate ventilation 2 bores \varnothing 6 mm -
 each 100 mm from the corner

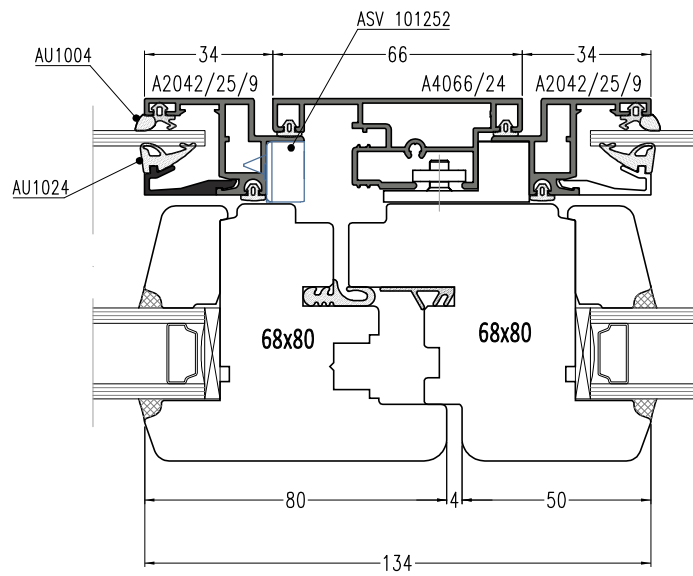


GEMINI Quadrat FB-V (Verbundflügelkonstruktion / Composite Sash Structure)

Stulp / Overlap

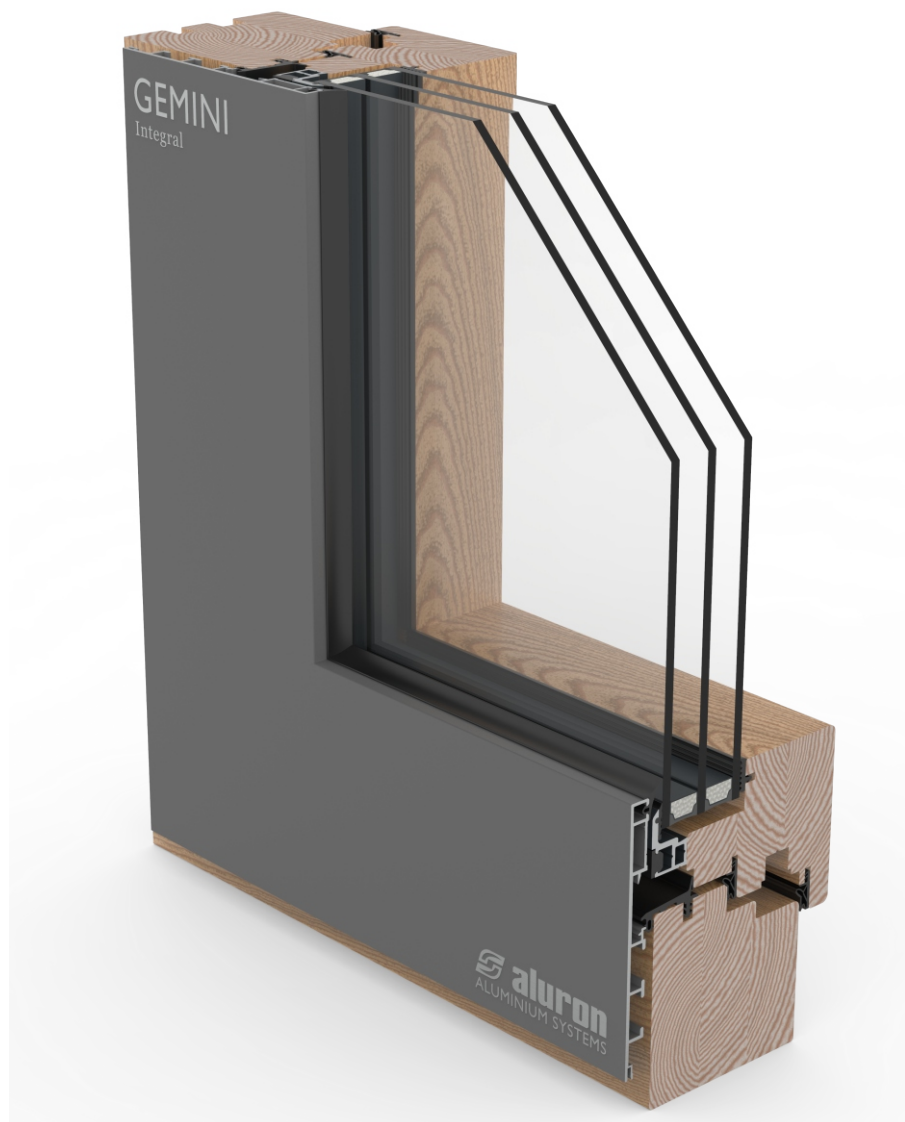


9.v1



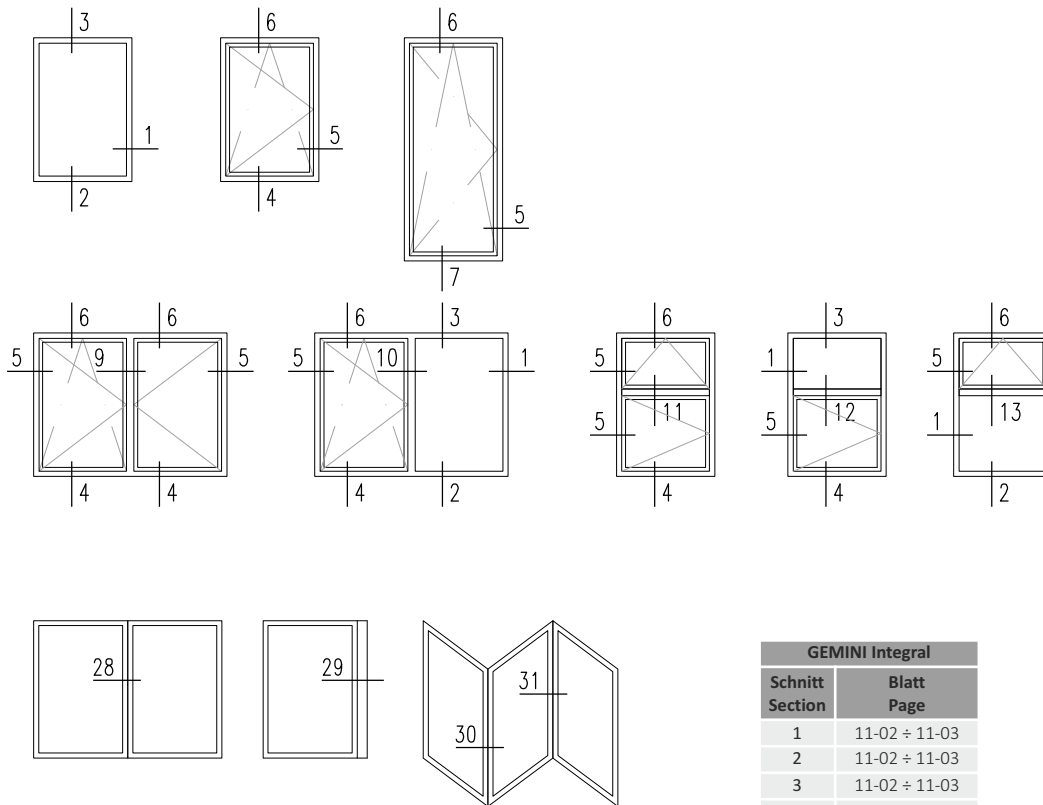
11

GEMINI Integral Schnitte / Sections

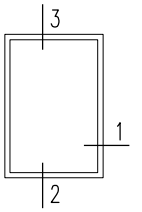


GEMINI Integral

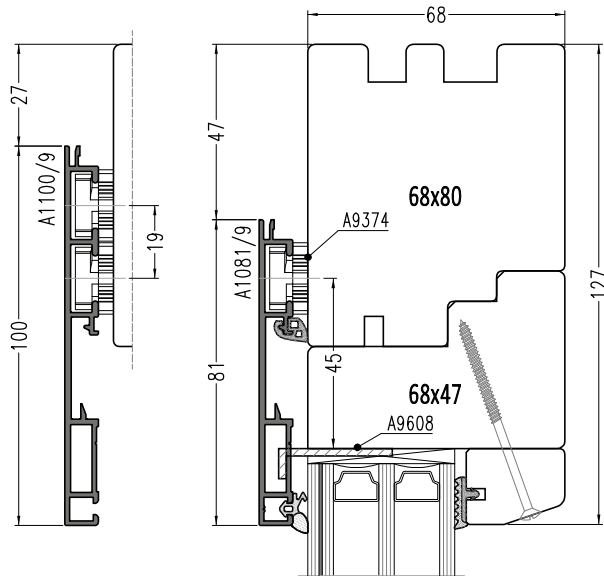
Konstruktionsbeispiele / Examples of constructions



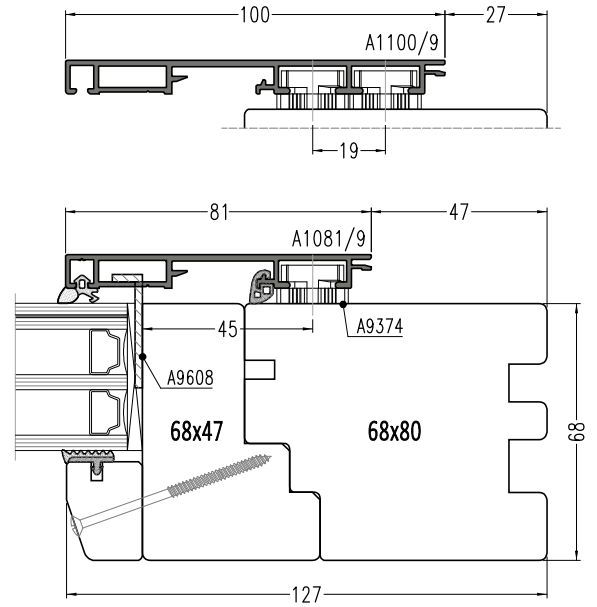
GEMINI Integral	
Schnitt Section	Blatt Page
1	11-02 ÷ 11-03
2	11-02 ÷ 11-03
3	11-02 ÷ 11-03
4	11-04 ÷ 11-05
5	11-04 ÷ 11-06
6	11-04 ÷ 11-06
7	11-06
9	11-07 ÷ 11-08
10	11-08
11	11-09
12	11-10
13	11-10
28	11-11
29	11-12
30	11-13
31	11-13



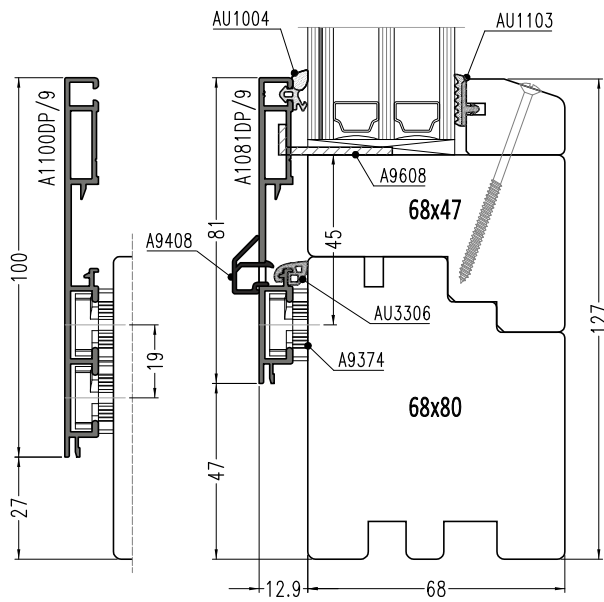
3.v1



1.v1

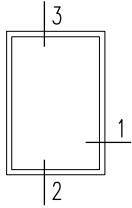


2.v1

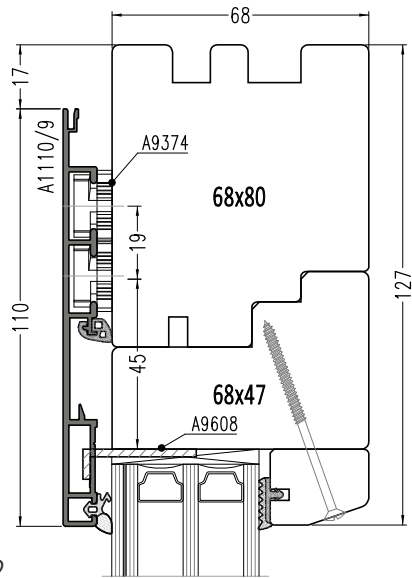


GEMINI Integral

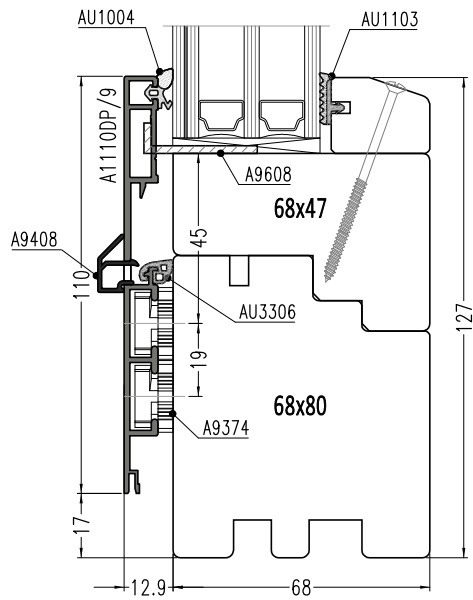
Festverglasung / Fixed Window Light



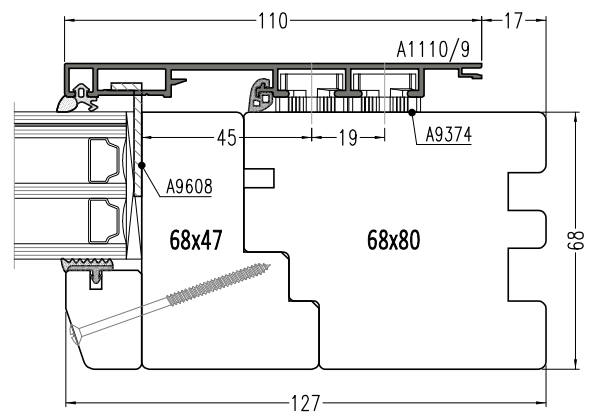
3.v2

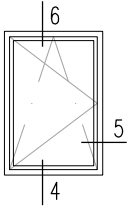


2.v2

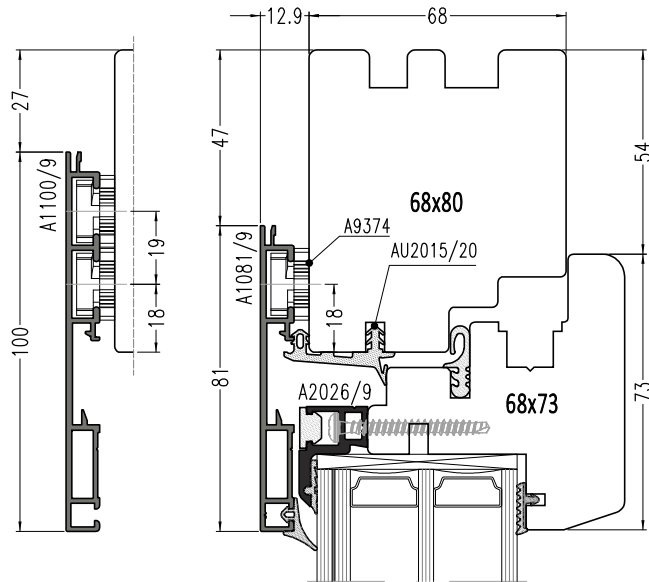


1.v2

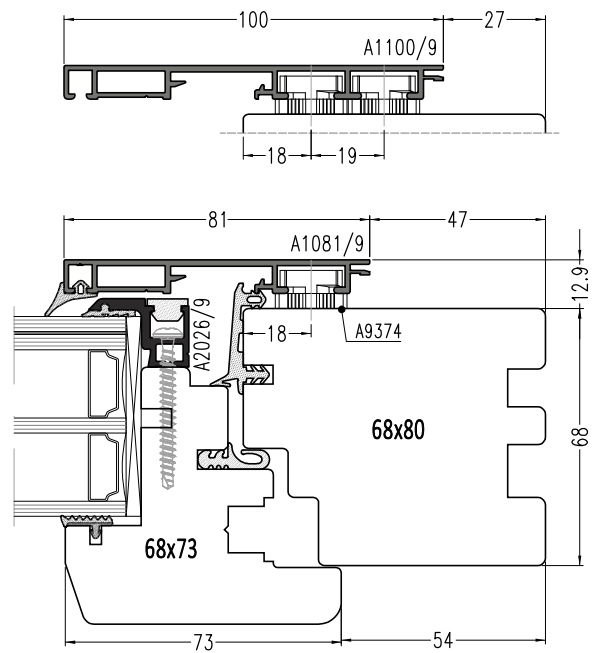




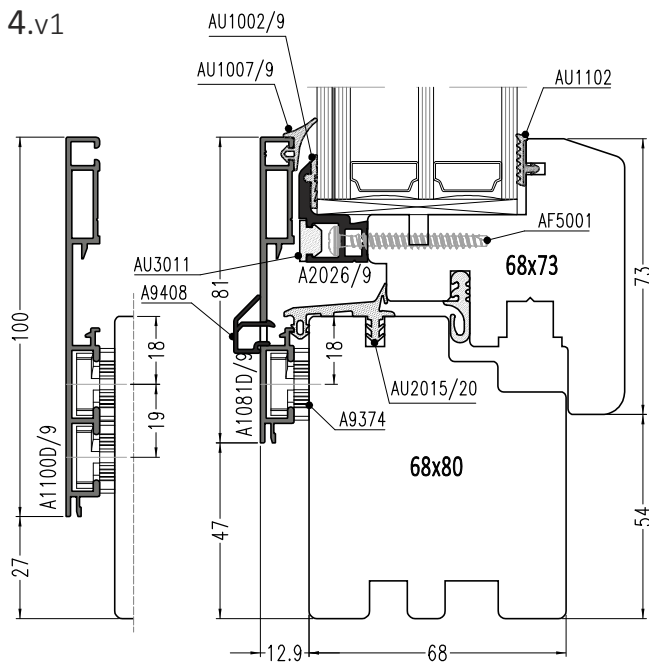
6.v1



5.v1



4.v1

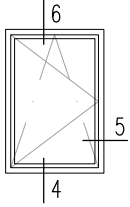


AU 1007/9 - geliefert als fertigen Rahmen mit geschweißten Ecken
AU 1007/9 - delivered as ready-made frames with welded corners

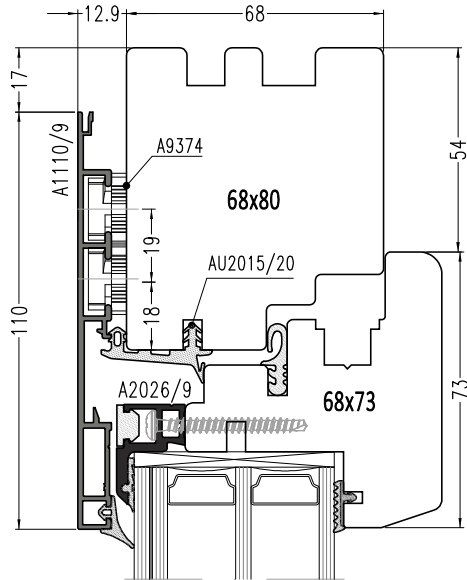
1:2

GEMINI Integral

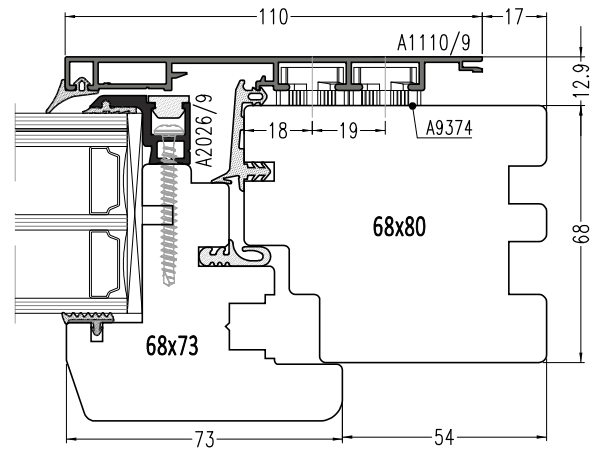
Drehkipfenster / Tilt & Turn Window



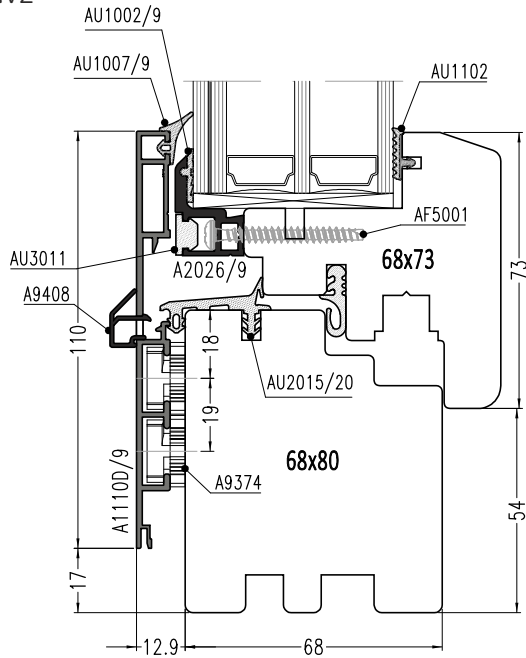
6.v2



5.v2

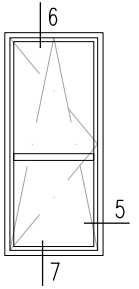


4.v2

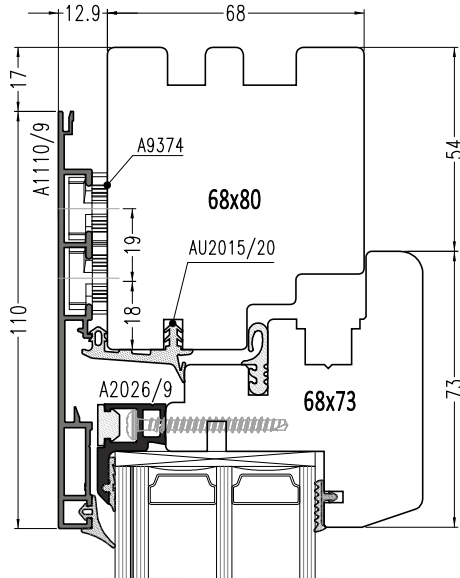


1:2

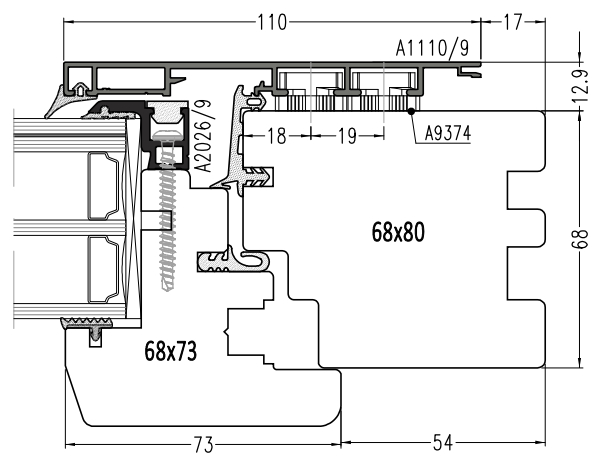
AU 1007/9 - geliefert als fertigen Rahmen mit geschweißten Ecken
 AU 1007/9 - delivered as ready-made frames with welded corners



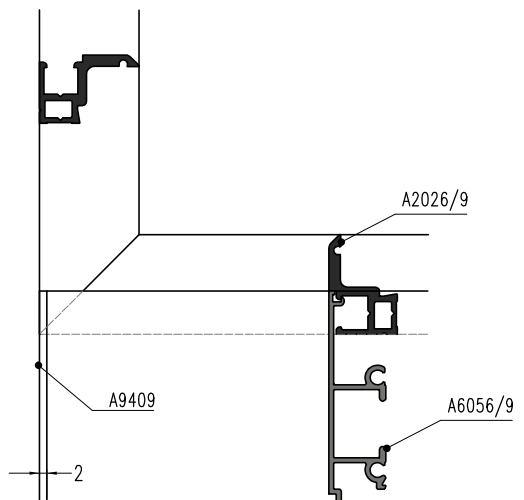
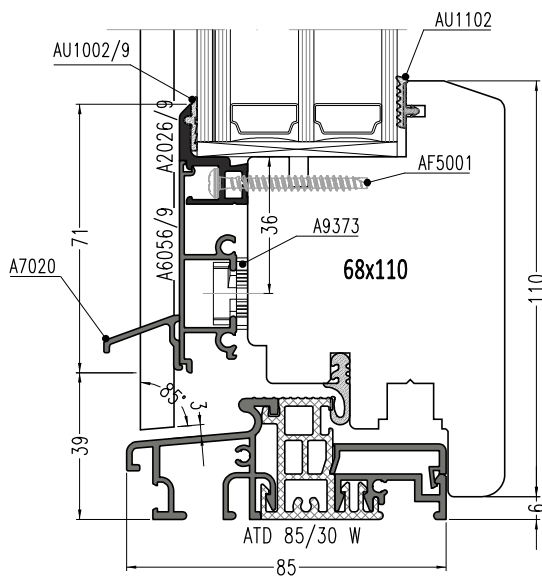
6.v1



5.v1

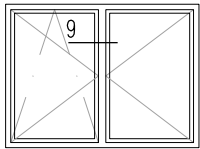


7.v1

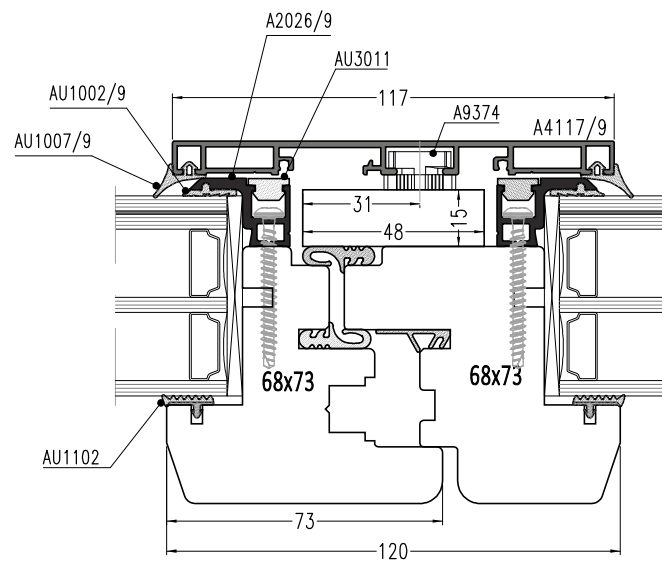


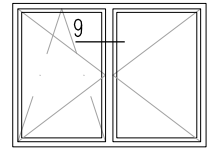
AU 1007/9 - geliefert als fertigen Rahmen mit geschweißten Ecken
 AU 1007/9 - delivered as ready-made frames with welded corners

1:2

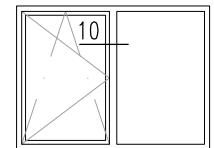
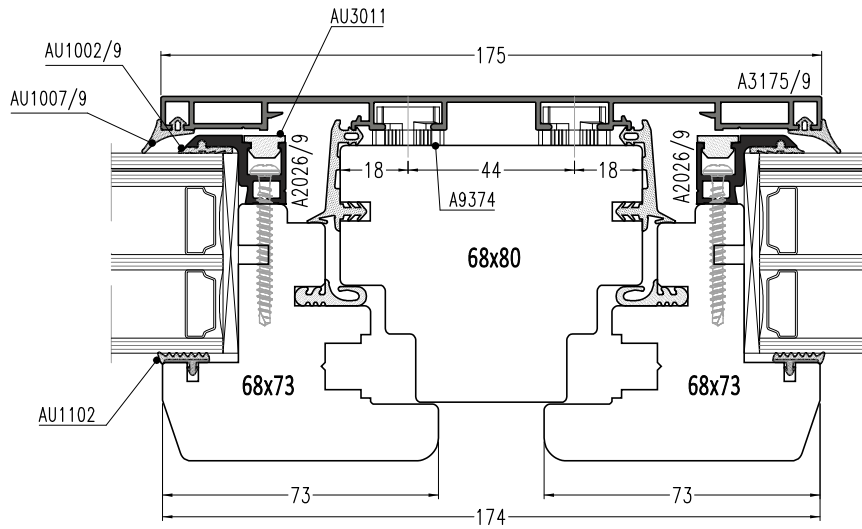


9.v1

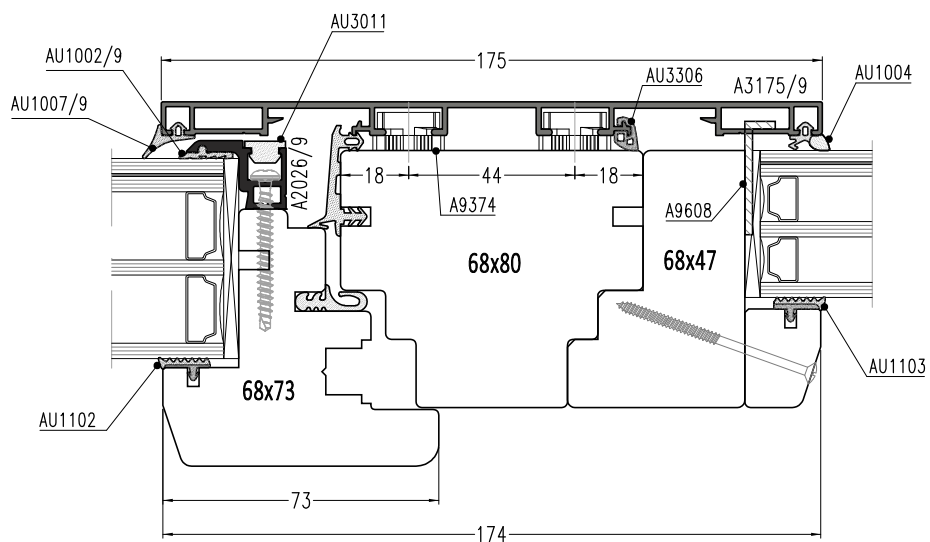




9.v2

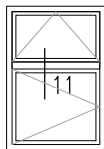


10.v1

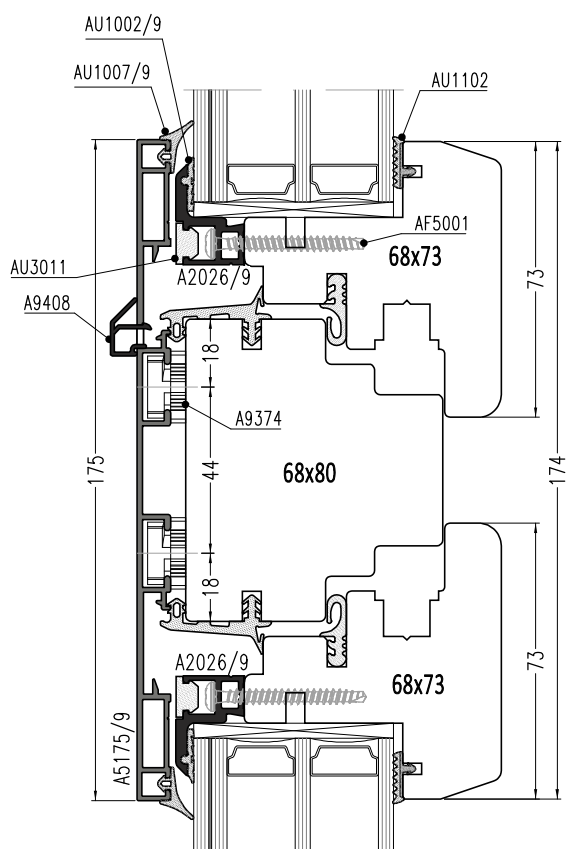


AU 1007/9 - geliefert als fertigen Rahmen mit geschweißten Ecken
AU 1007/9 - delivered as ready-made frames with welded corners


1:2

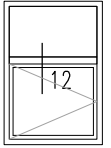


11.v1

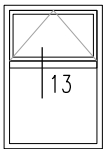
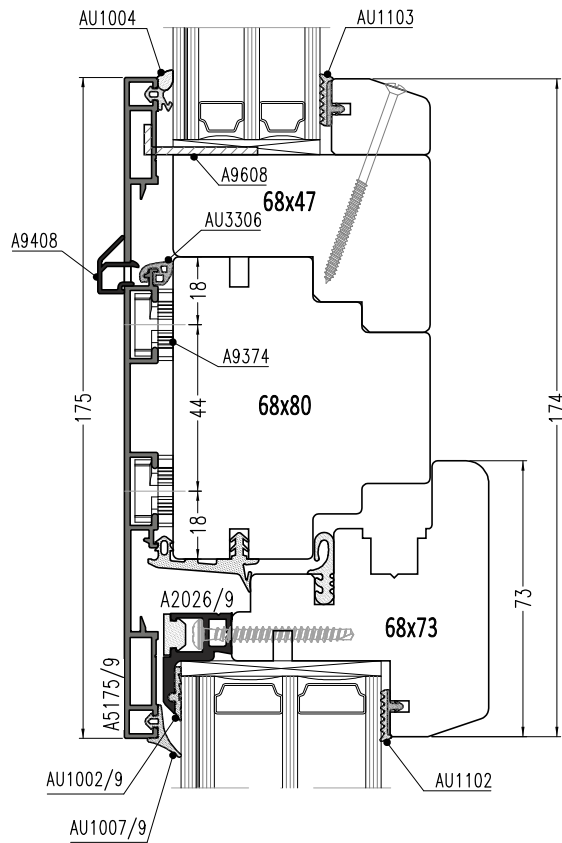


AU 1007/9 - geliefert als fertigen Rahmen mit geschweißten Ecken

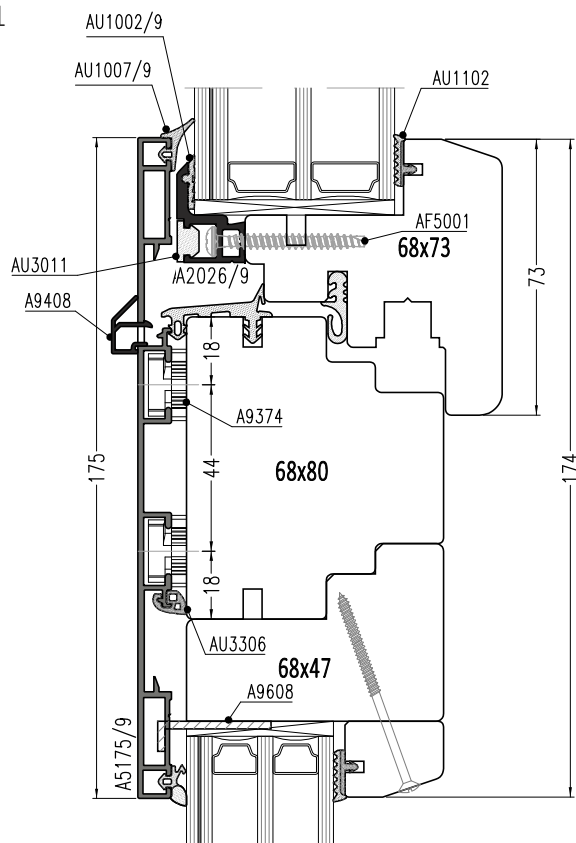
 1:2 AU 1007/9 - delivered as ready-made frames with welded corners



12.v1

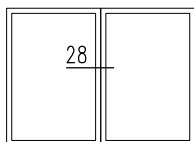


13.v1

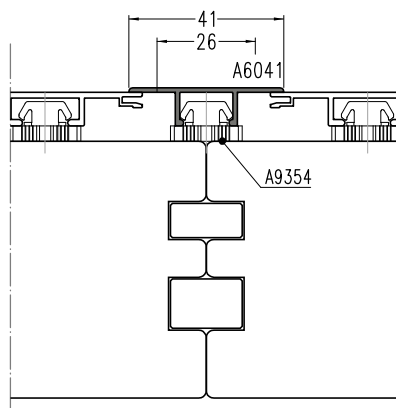


AU 1007/9 - geliefert als fertigen Rahmen mit geschweißten Ecken
AU 1007/9 - delivered as ready-made frames with welded corners

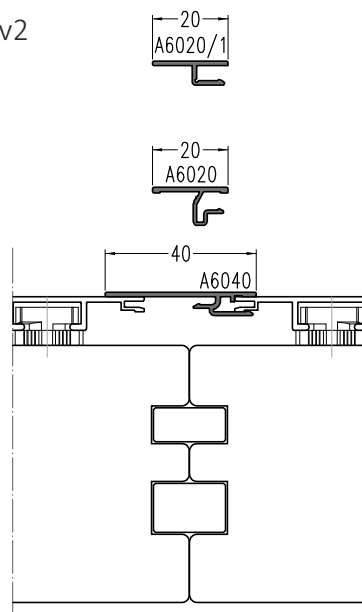
1:2



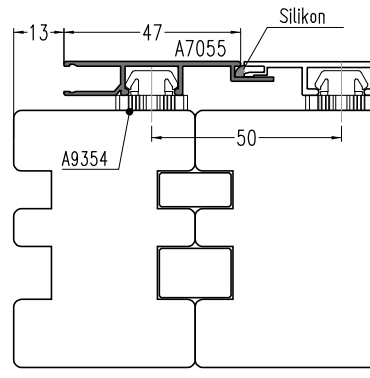
28.v1



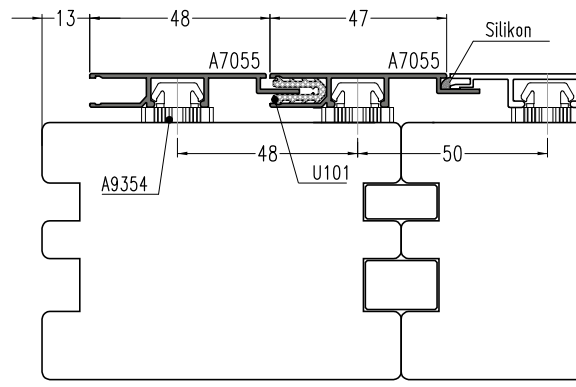
28.v2

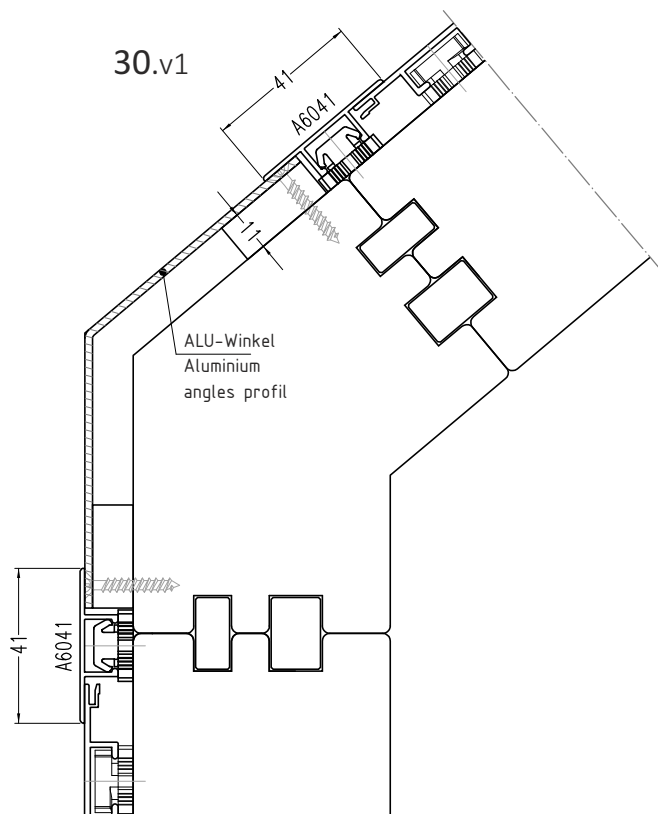
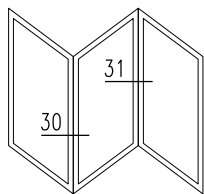


29.v1

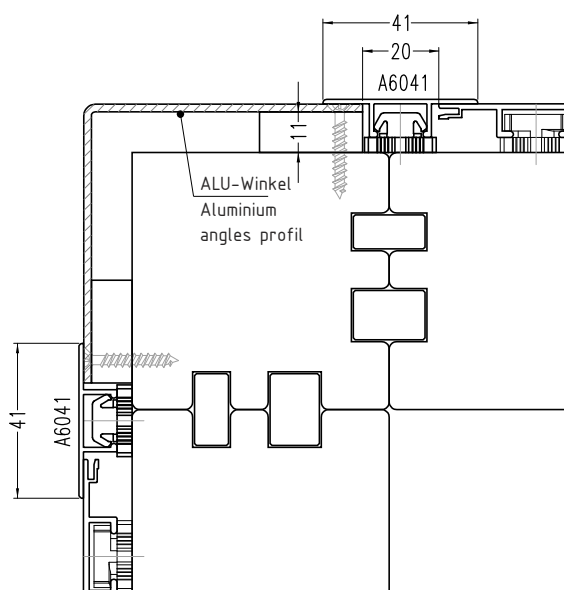


29.v2



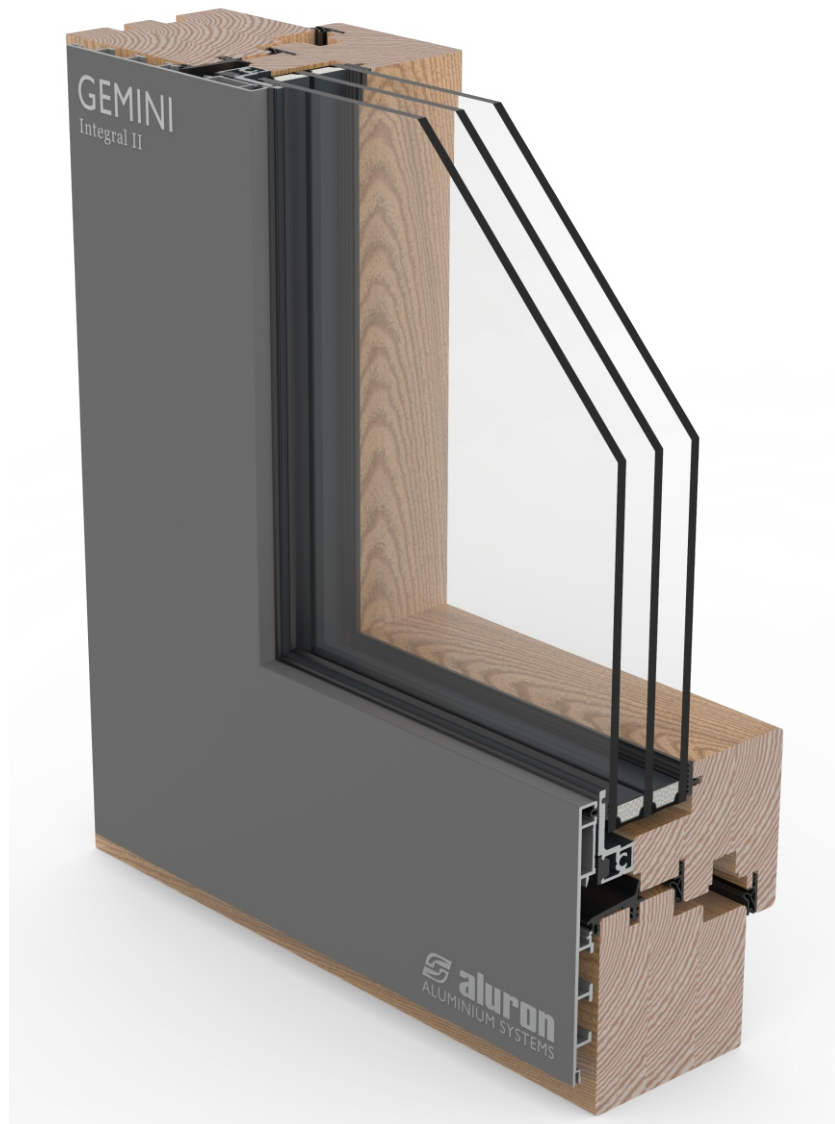


31.v1



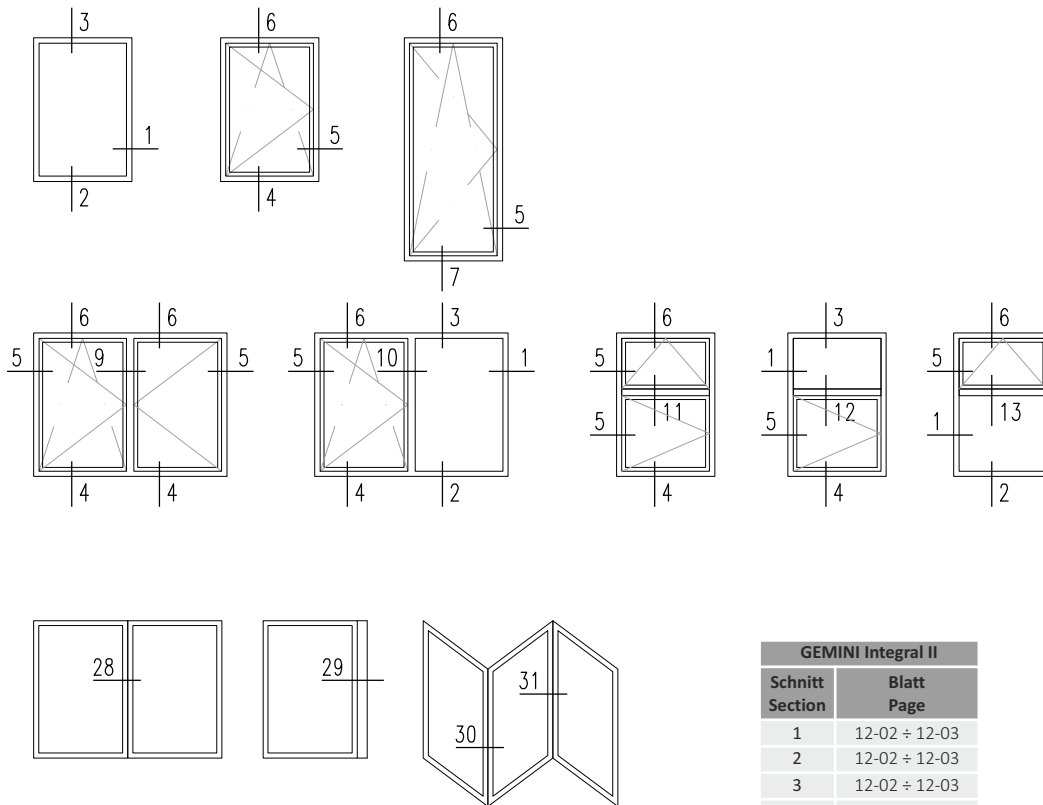
12

GEMINI Integral II Schnitte / Sections

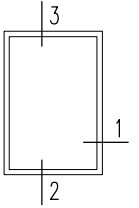


GEMINI Integral II

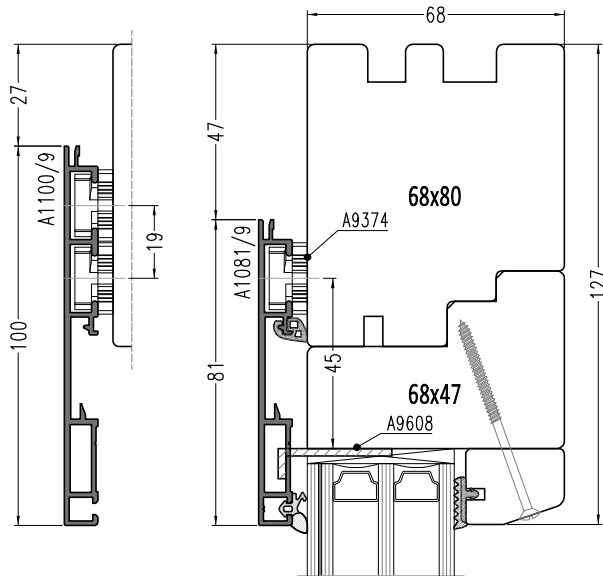
Konstruktionsbeispiele / Examples of constructions



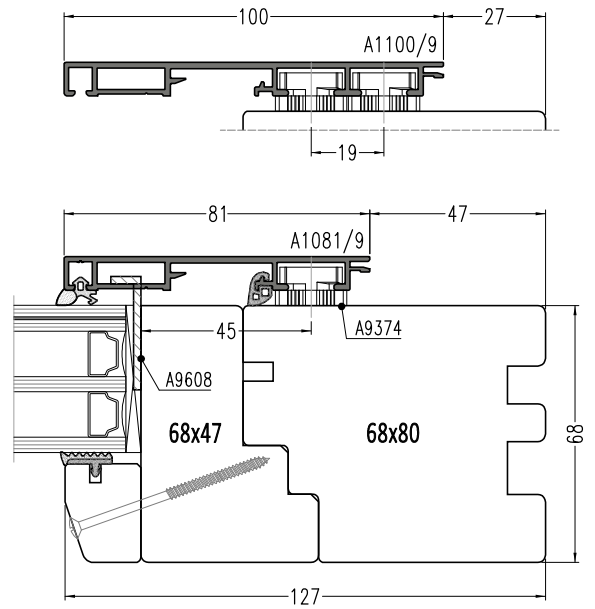
GEMINI Integral II	
Schnitt Section	Blatt Page
1	12-02 ÷ 12-03
2	12-02 ÷ 12-03
3	12-02 ÷ 12-03
4	12-04 ÷ 12-05
5	12-04 ÷ 12-06
6	12-04 ÷ 12-06
7	12-06
9	12-07 ÷ 12-08
10	12-08
11	12-09
12	12-10
13	12-10
28	12-11
29	12-12
30	12-13
31	12-13



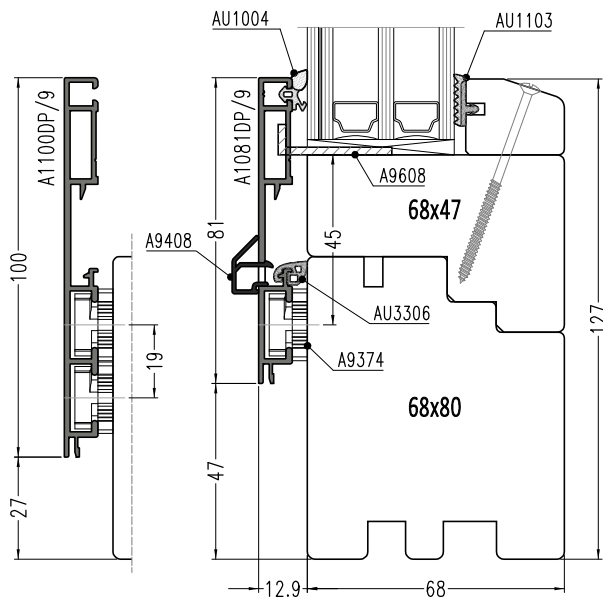
3.v1



1.v1

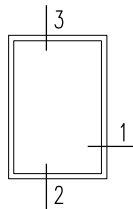


2.v1

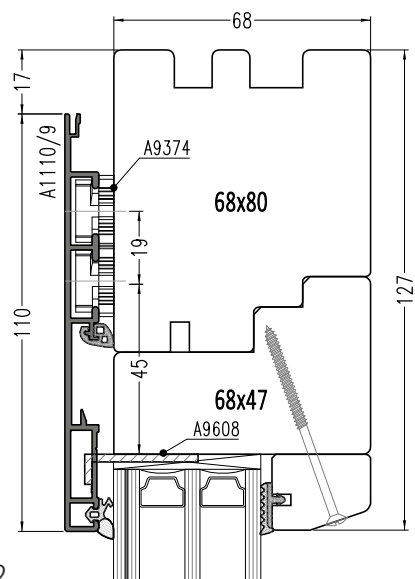


GEMINI Integral II

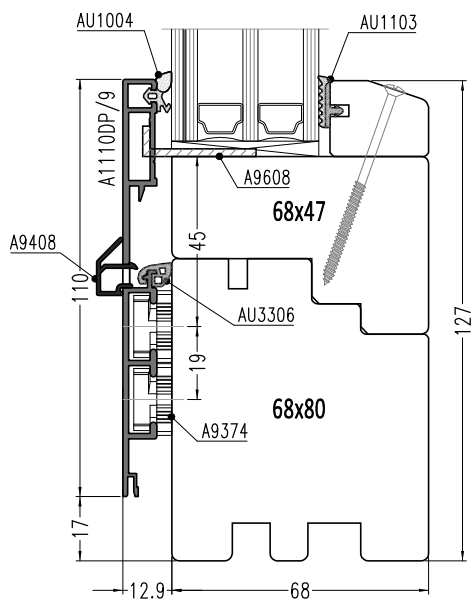
Festverglasung / Fixed Window Light



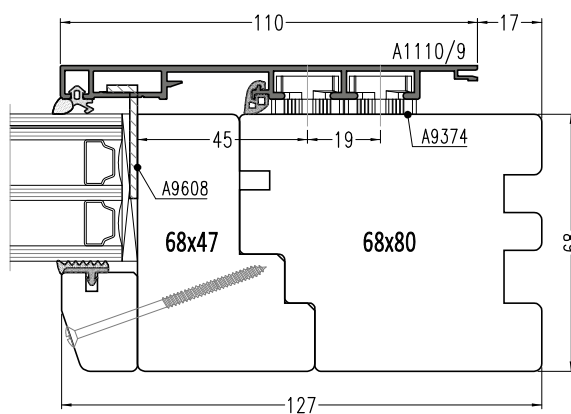
3.v2

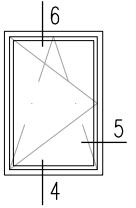


2.v2

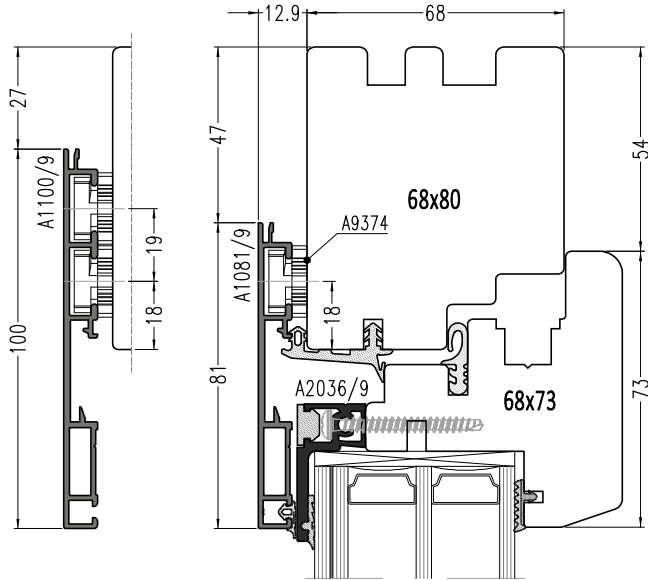


1.v2

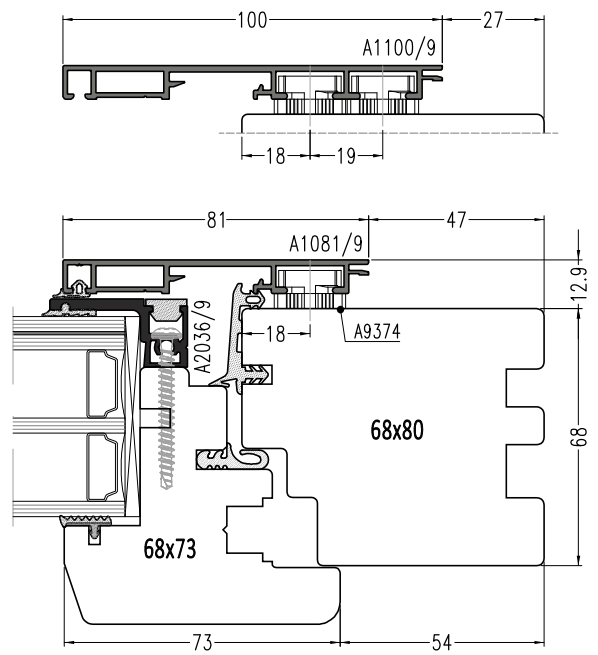




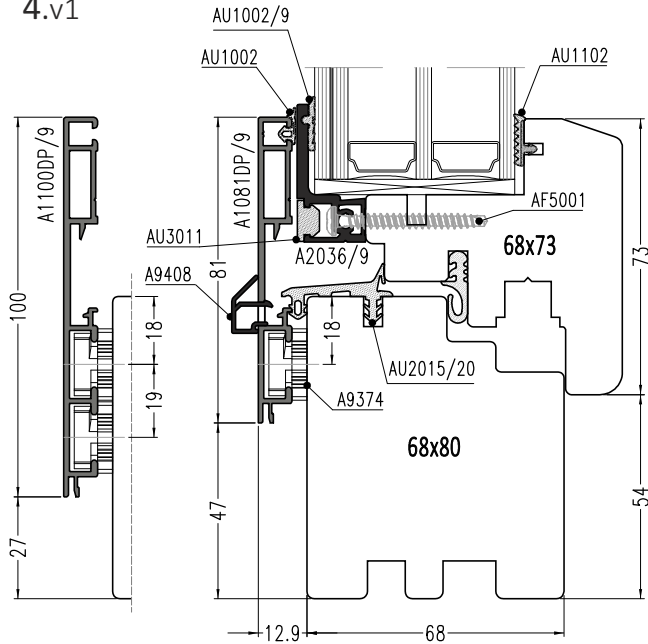
6.v1



5.v1

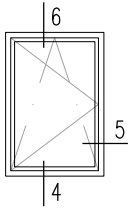


4.v1

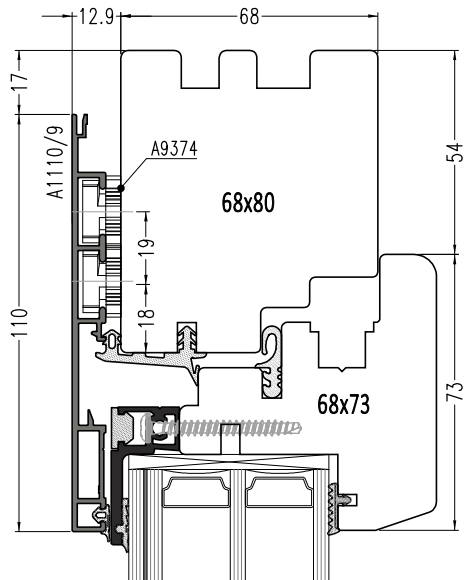


GEMINI Integral II

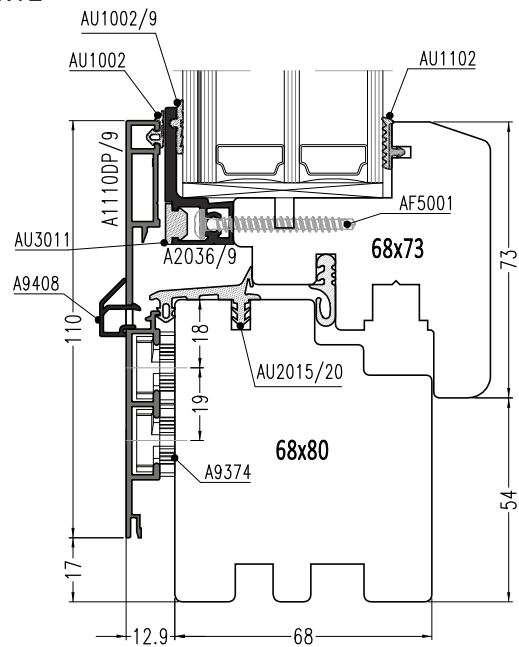
Drehkippenfenster / Tilt & Turn Window



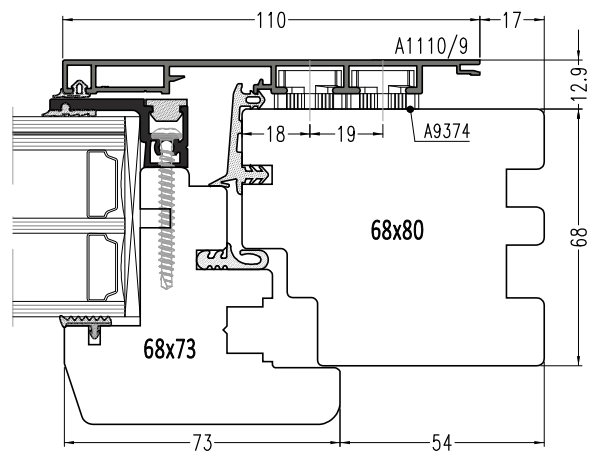
6.v2

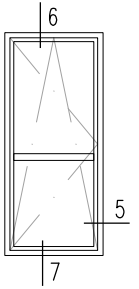


4.v2

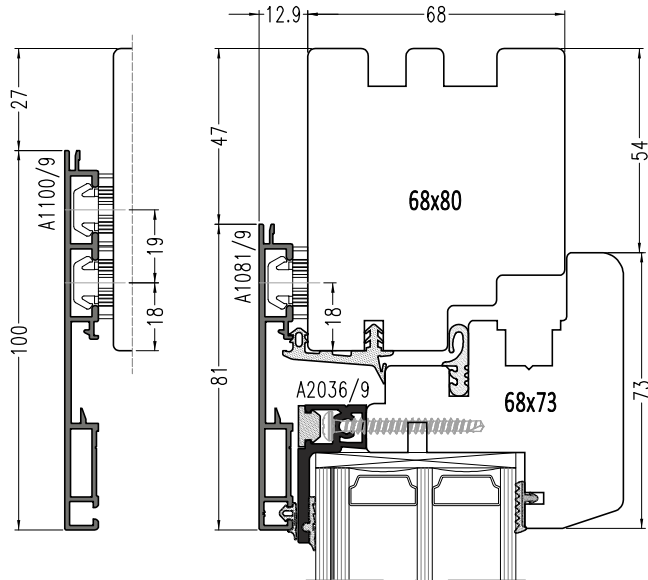


5.v2

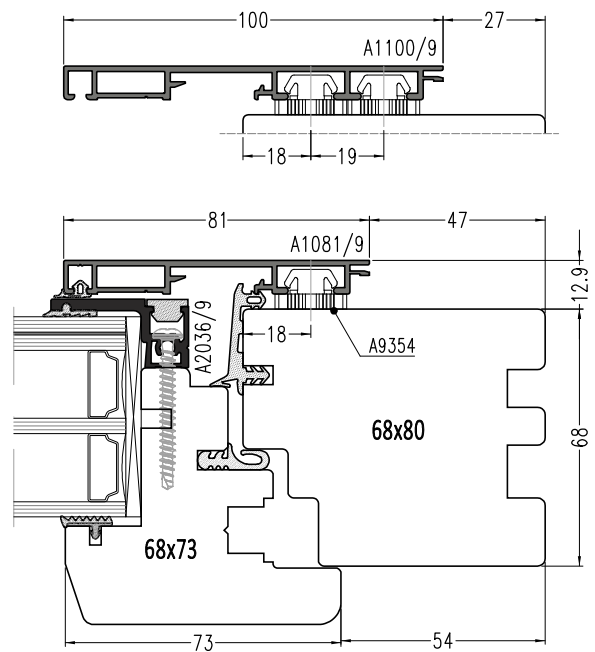




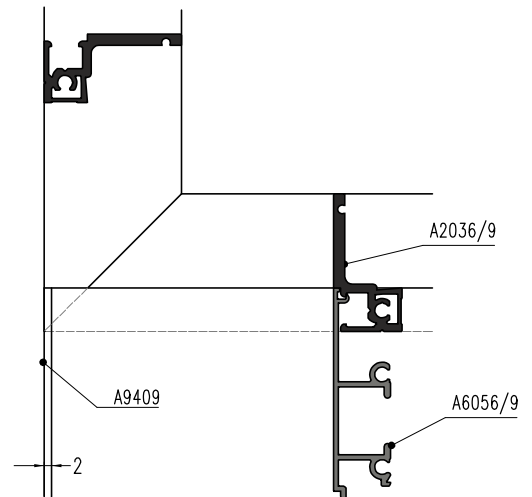
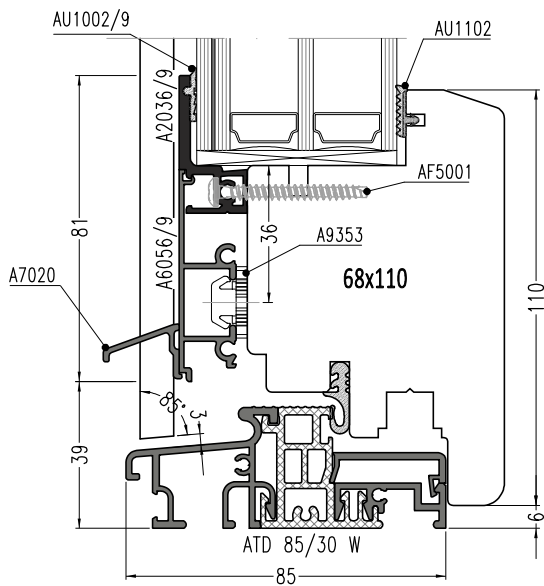
6.v1

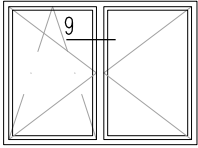


5.v1

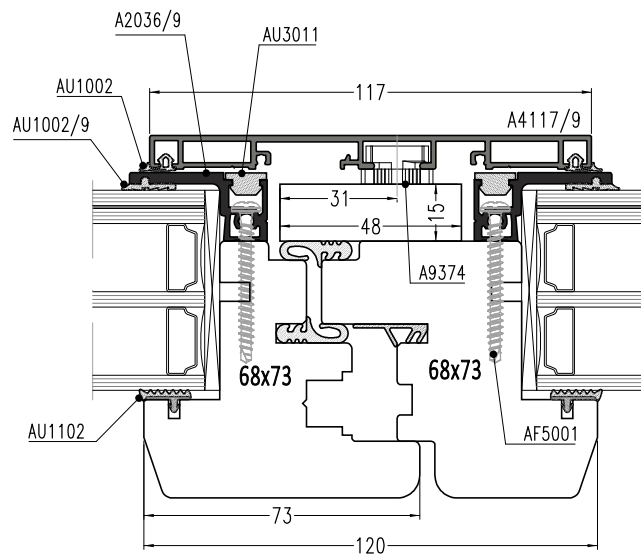


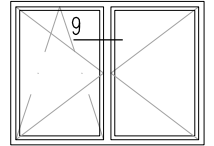
7.v1



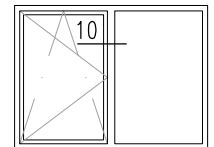
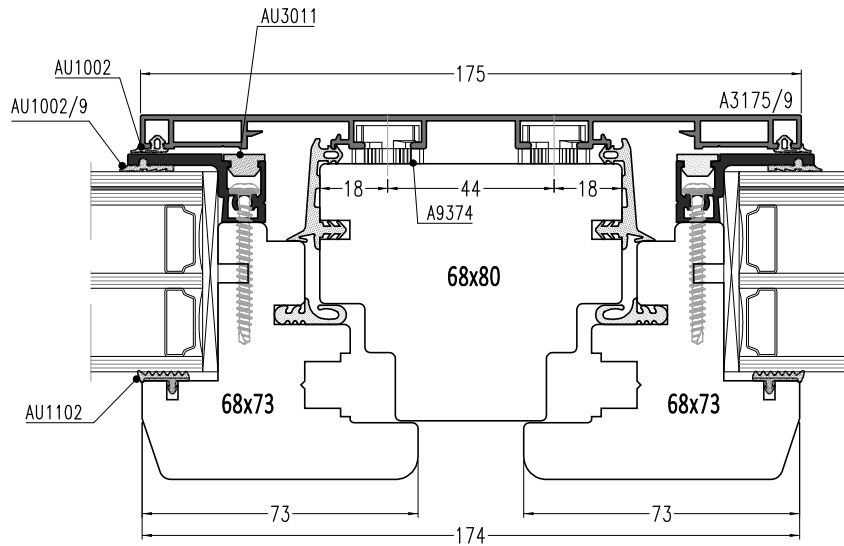


9.v1

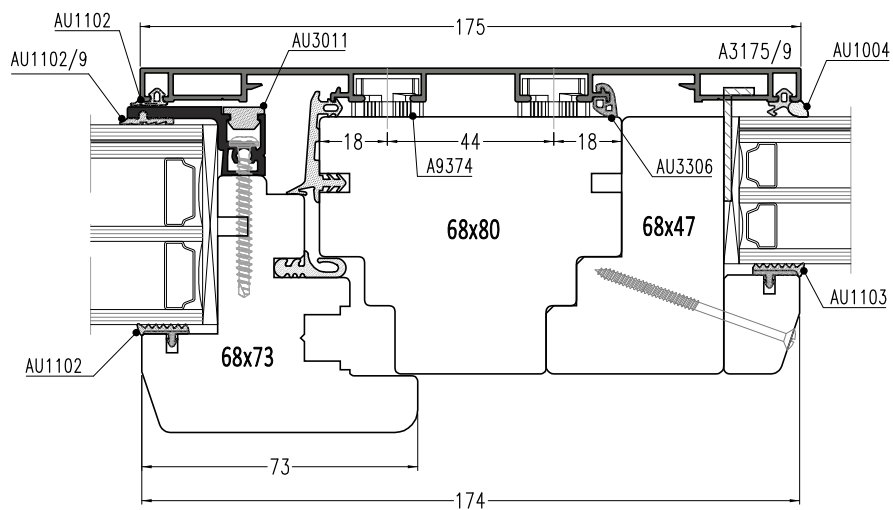


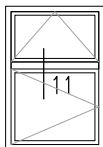


9.v2

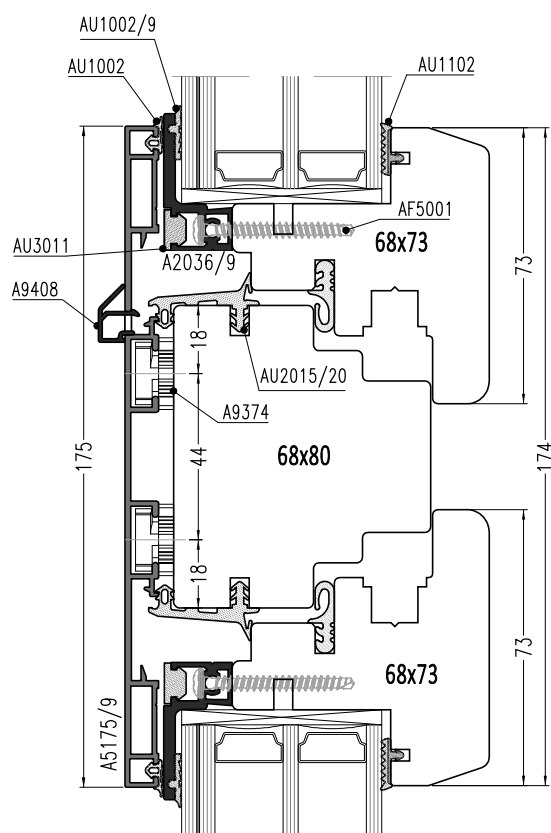


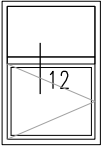
10.v1



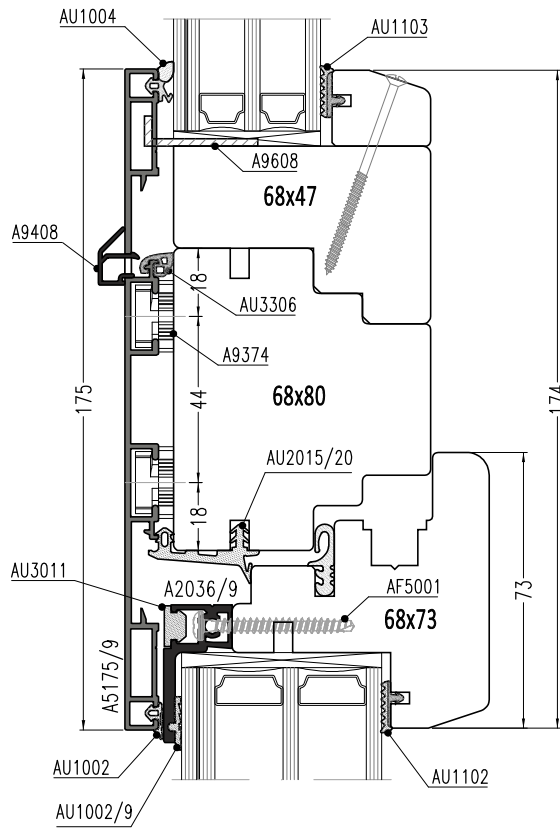


11.v1

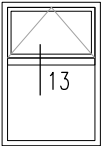
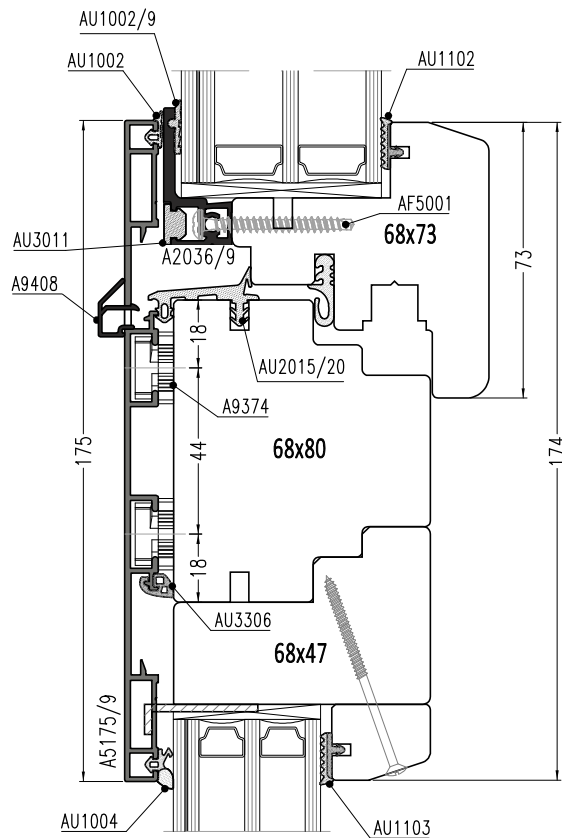


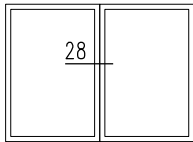


12.v1

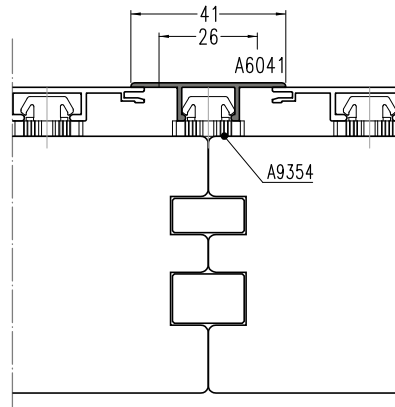


13.v1

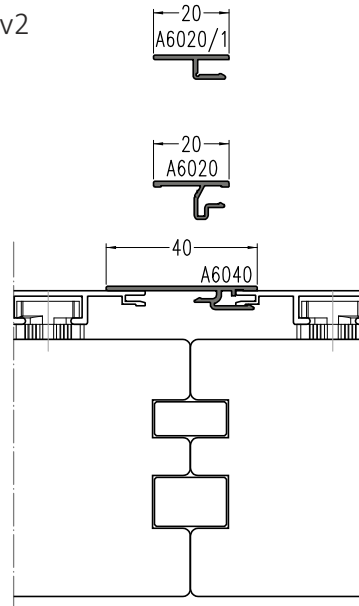




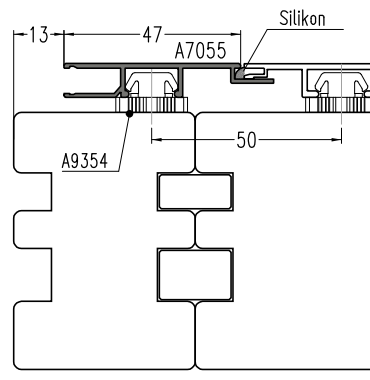
28.v1



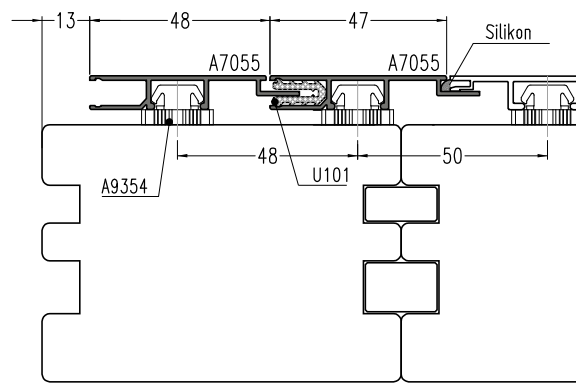
28.v2

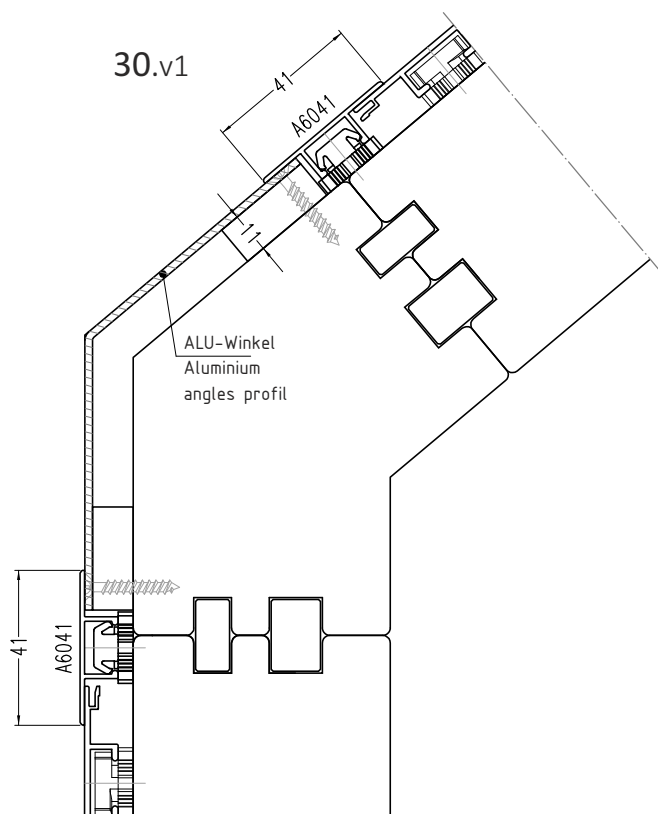
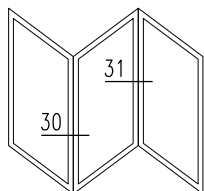


29.v1

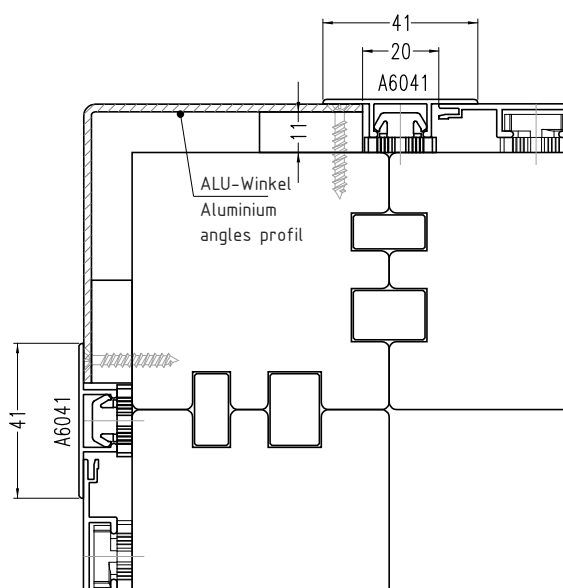


29.v2



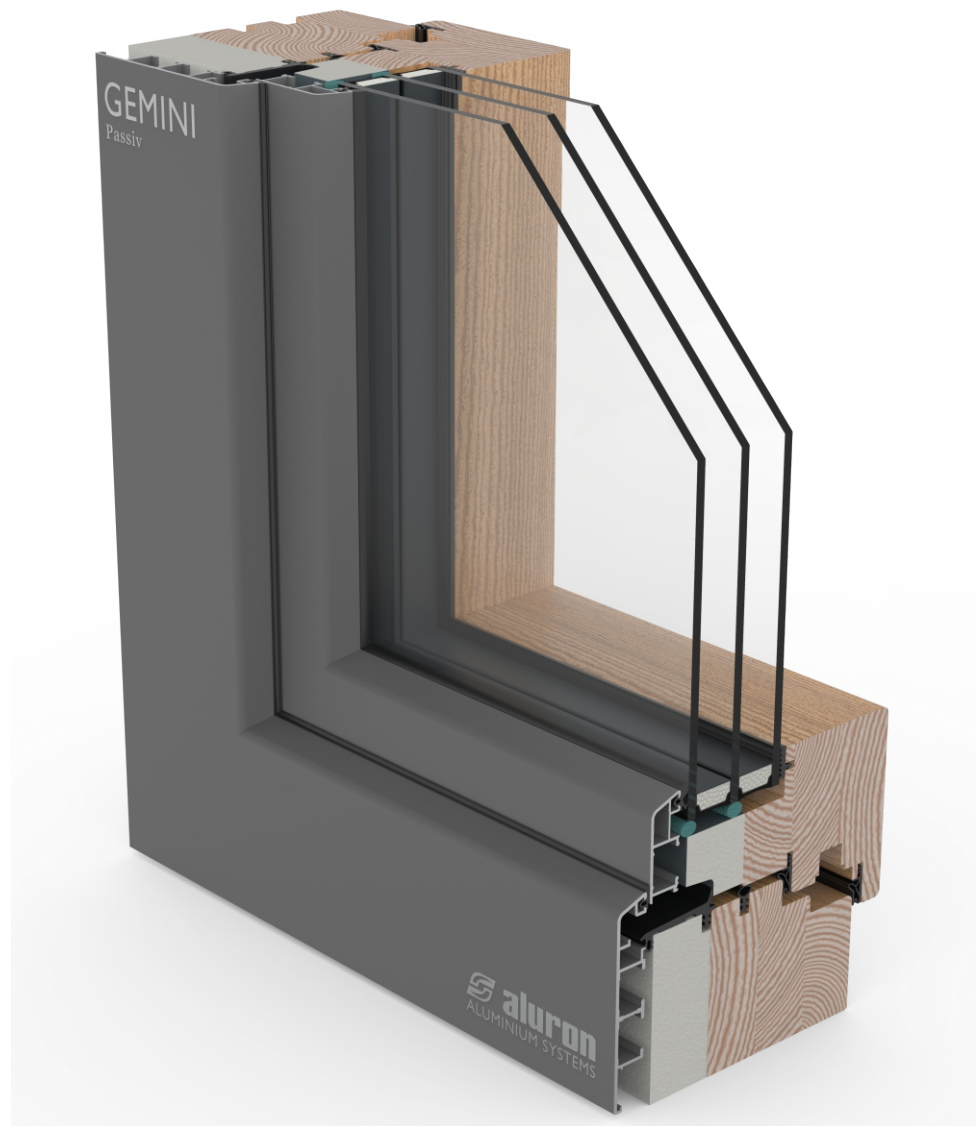


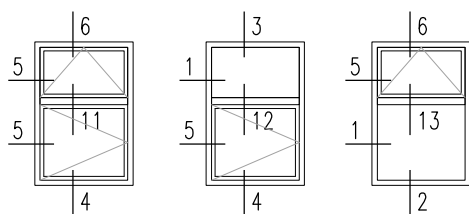
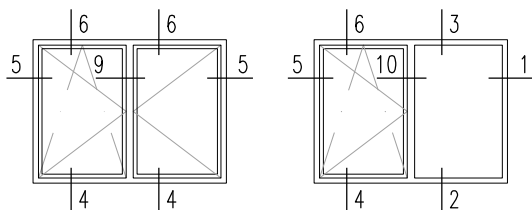
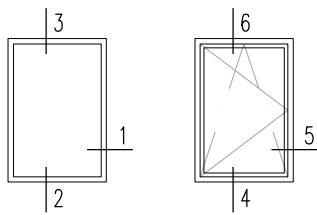
31.v1



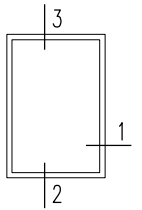
13

GEMINI Classic Passiv (68 mm) Schnitte / Sections

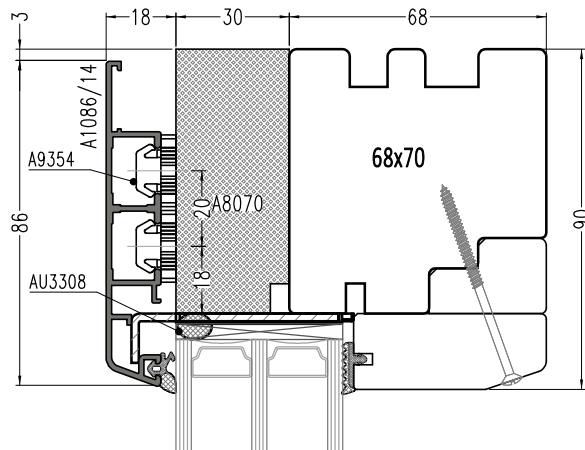




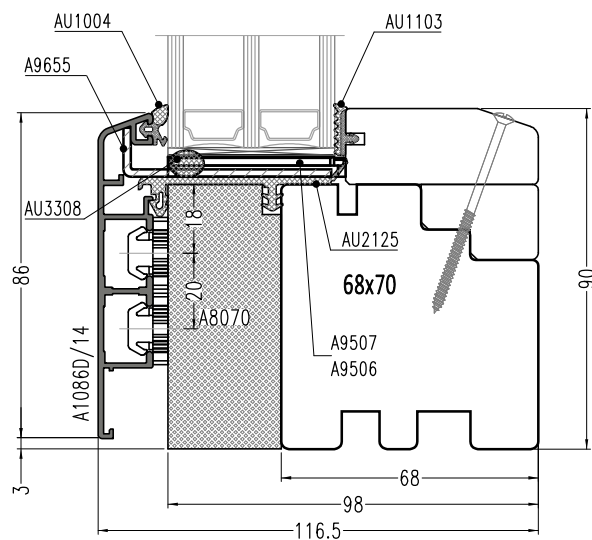
GEMINI Classic PASSIV	
Schnitt Section	Blatt Page
1	13-02
2	13-02
3	13-02
4	13-03
5	13-03
6	13-03
9	13-04 ÷ 13-05
10	13-05
11	13-06
12	13-07
13	13-07



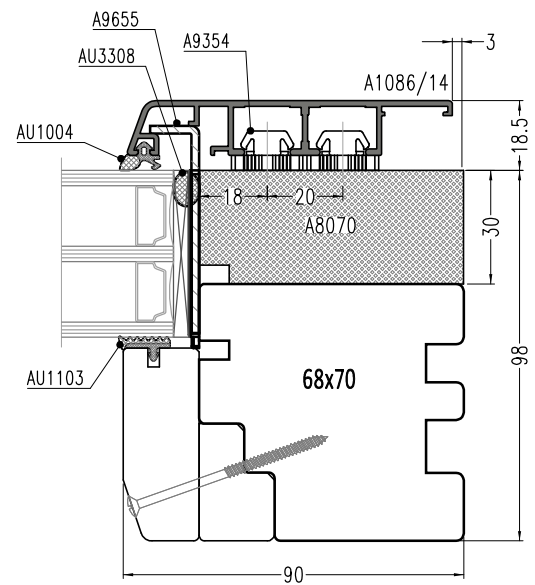
3.v1



2.v1

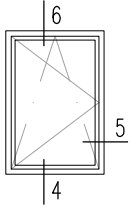


1.v1

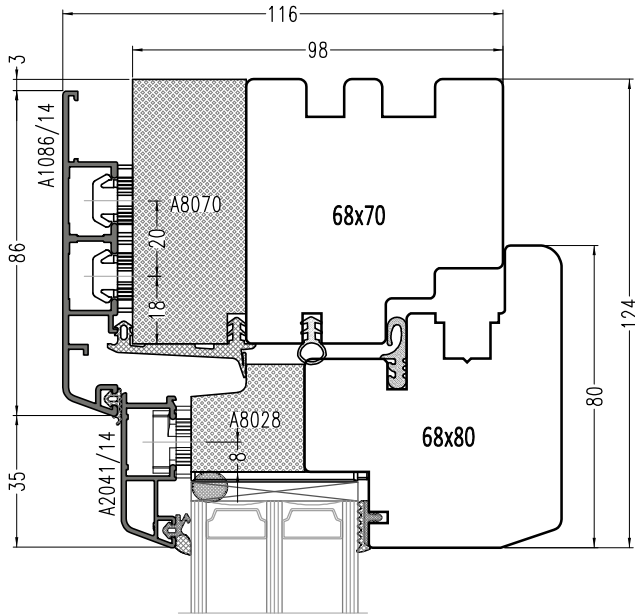


GEMINI Classic Passiv

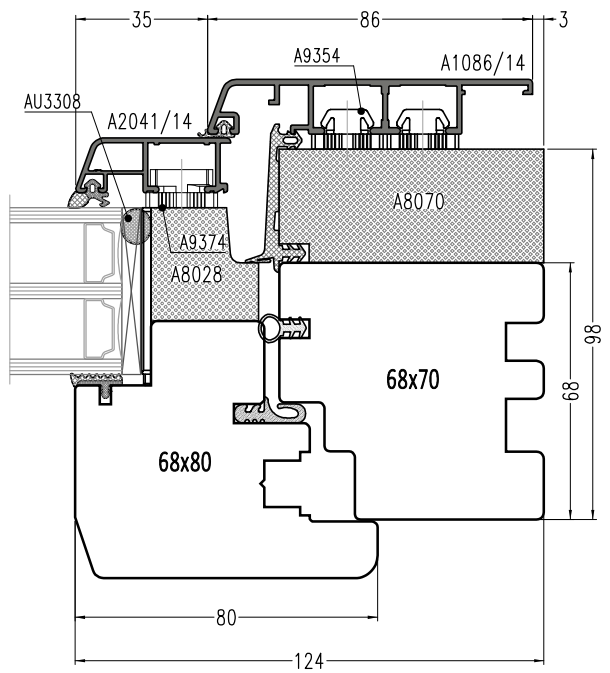
Festverglasung / Fixed Window Light



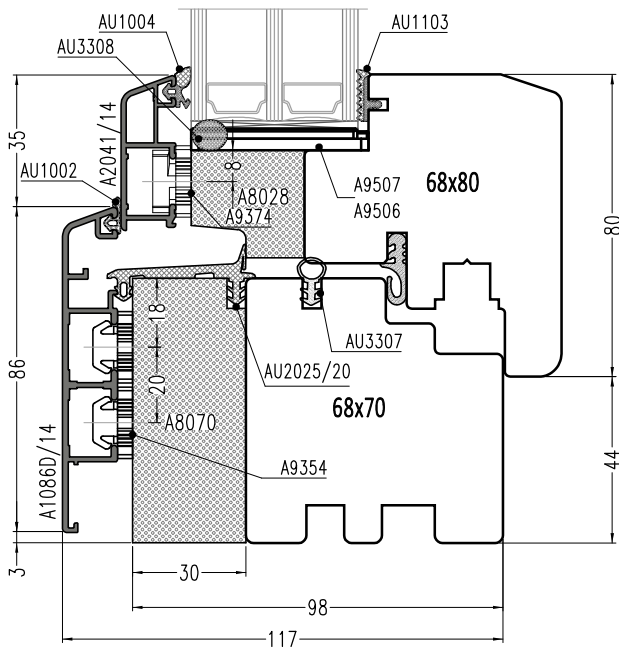
3.v2

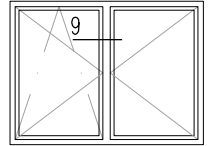


1.v2

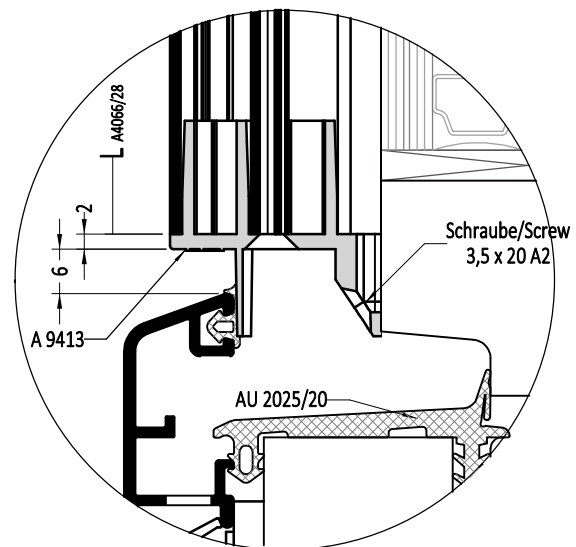
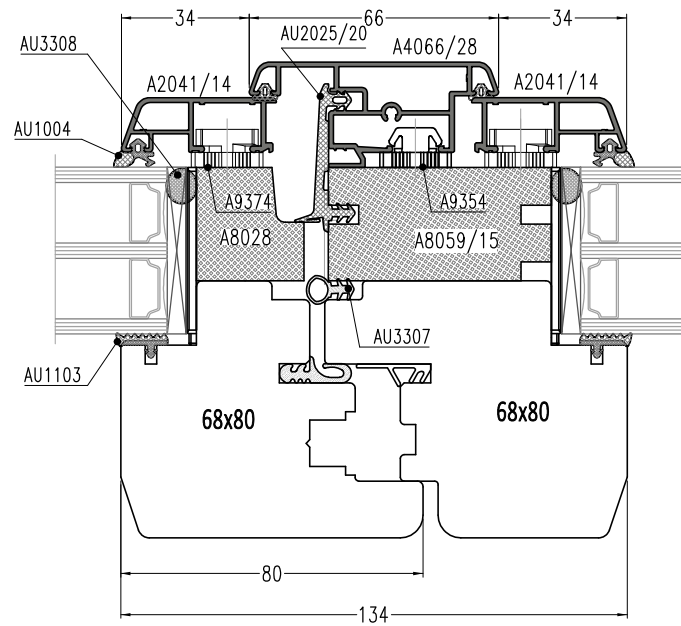


2.v2

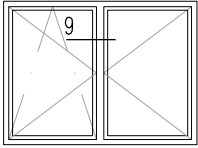




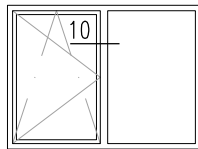
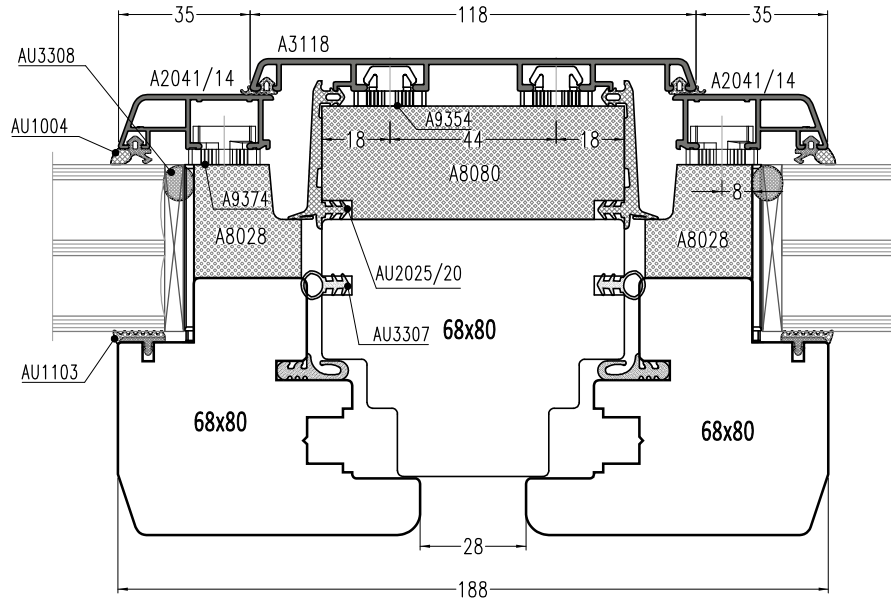
9.v1



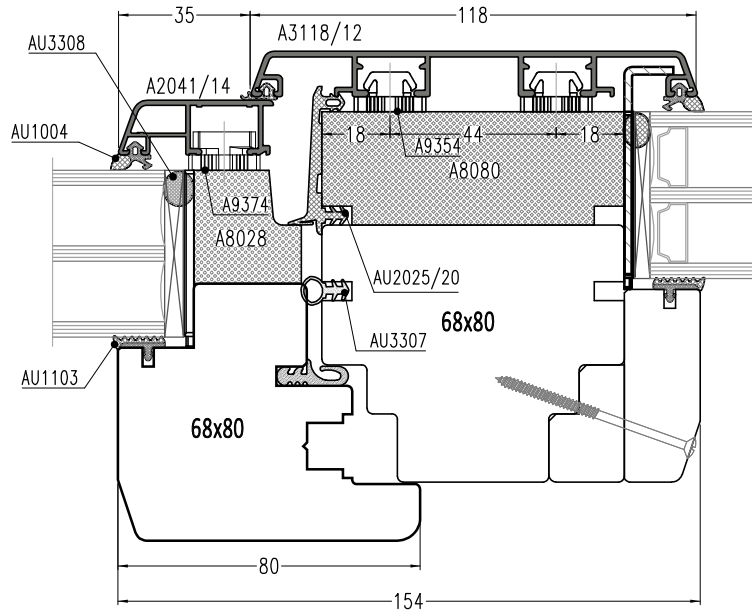
LA4066/28 = A FAM - 28mm

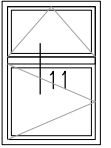


9.v2

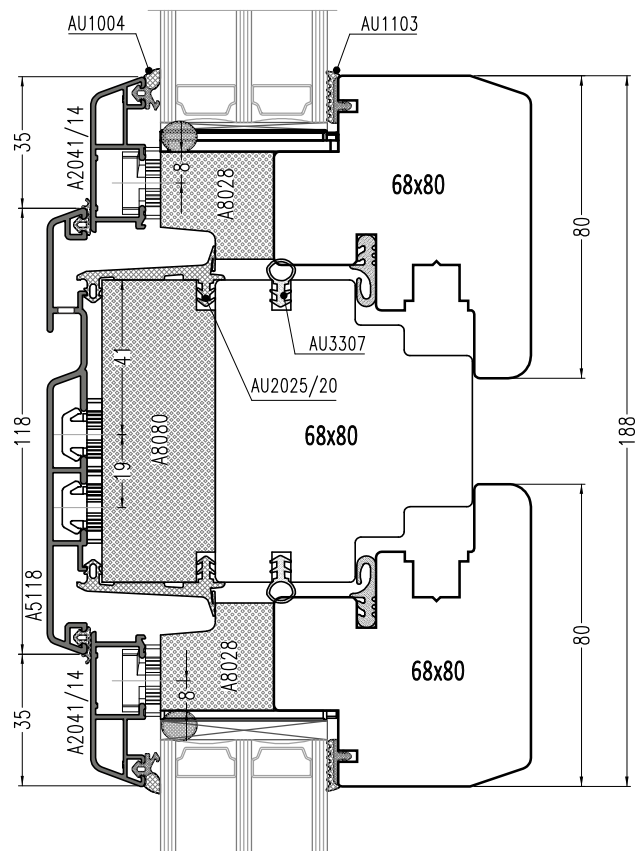


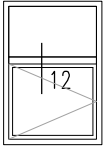
10.v1



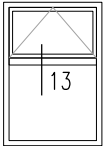
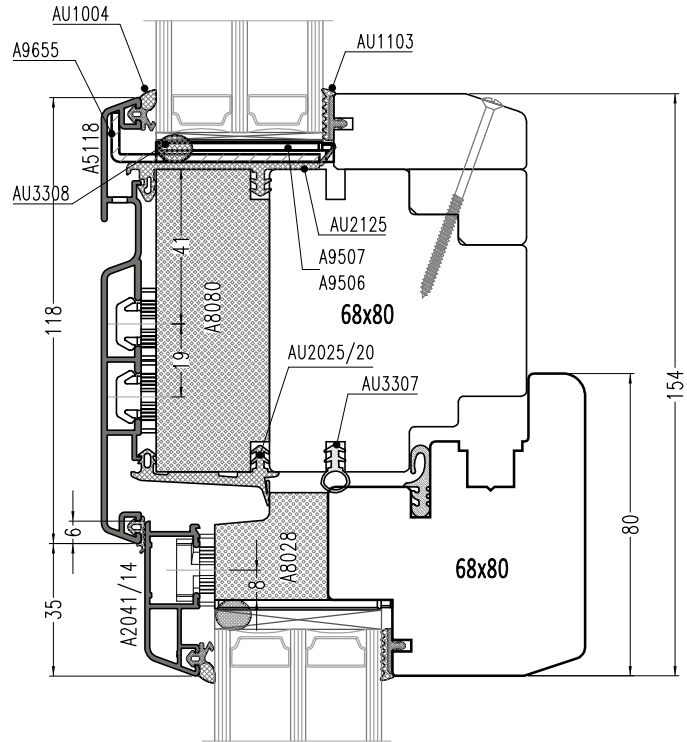


11.v1

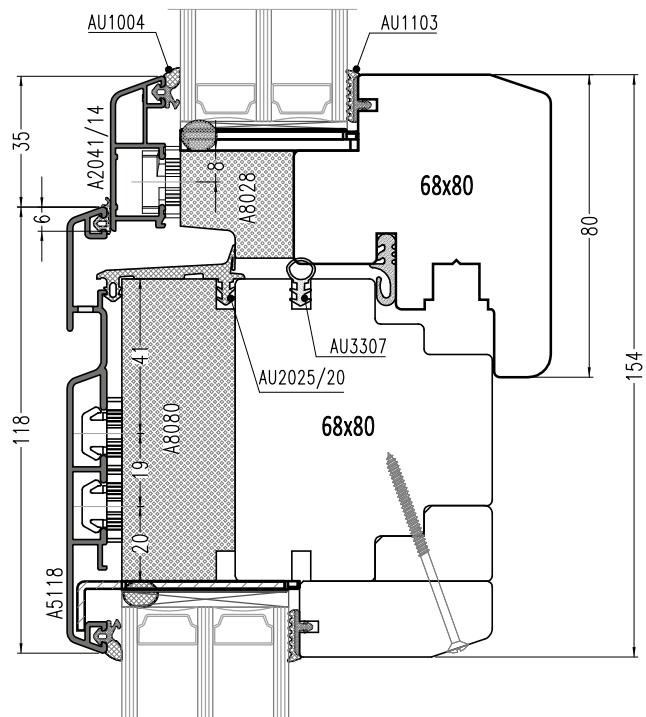


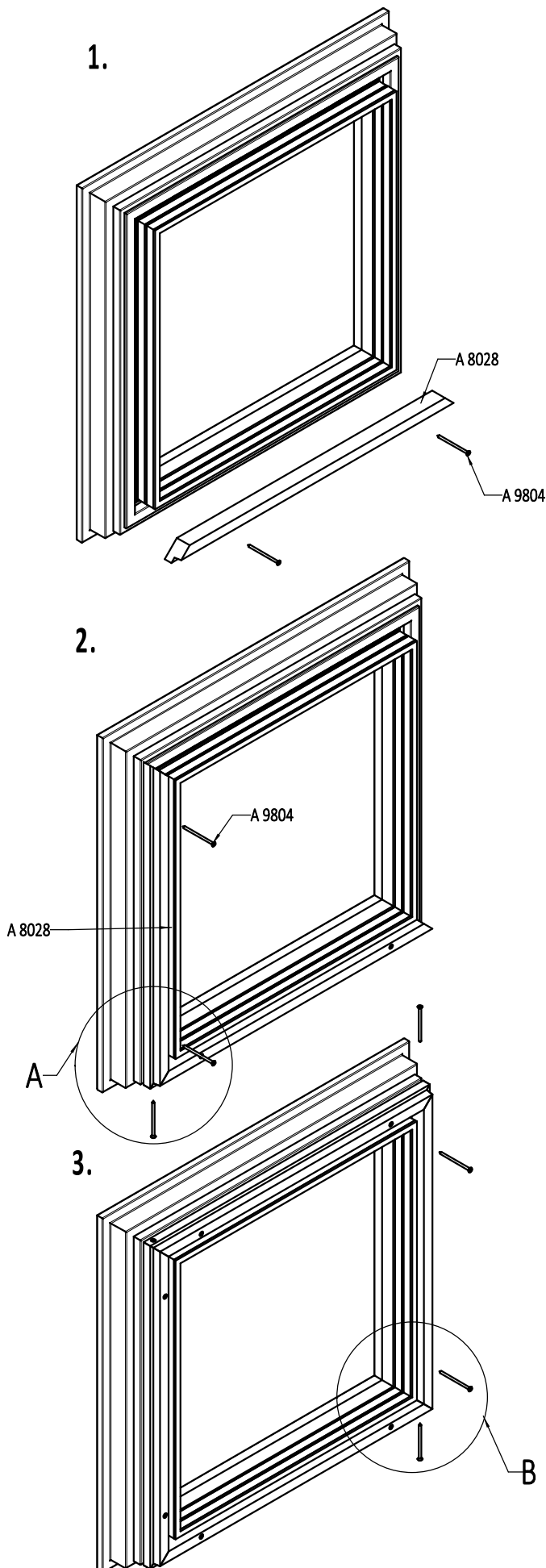


12.v1



13.v1





1. Das Profil A8028 auf das Maß unter einem Winkel von 45° zuschneiden, dann das untere Element vorläufig mit Schrauben A9804 befestigen.

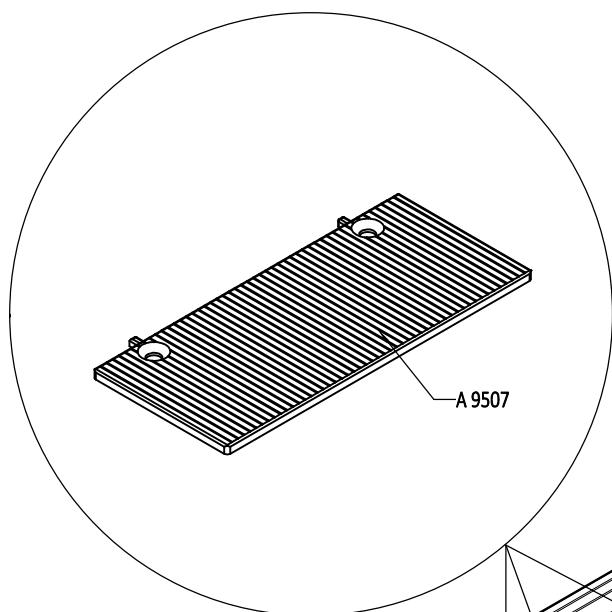
1. Cut the A 8028 profile on 45o angle
Connect initially bottom part using A 9804 screws

2. Das senkrechte Profil an das waagerechte Profil anlegen, die Verbindung mit Silikon abdichten. Die Verbindung der Profile mit der Schraube A9804 zusammenschrauben, dann ein Isolatorprofil an Holz mit Schrauben A9804 befestigen.

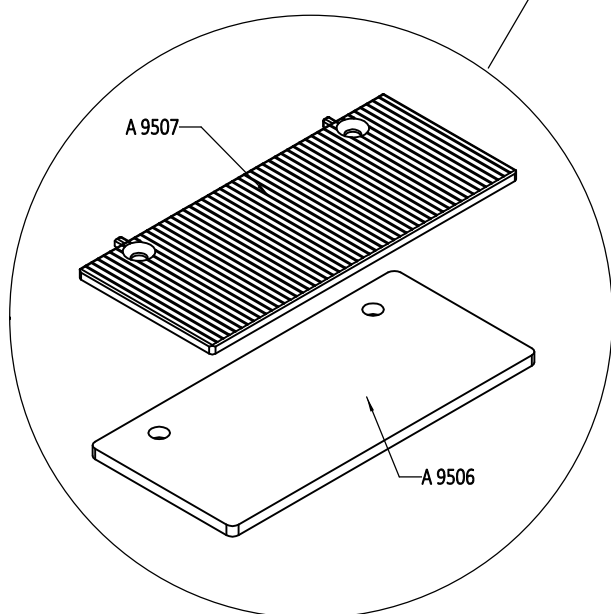
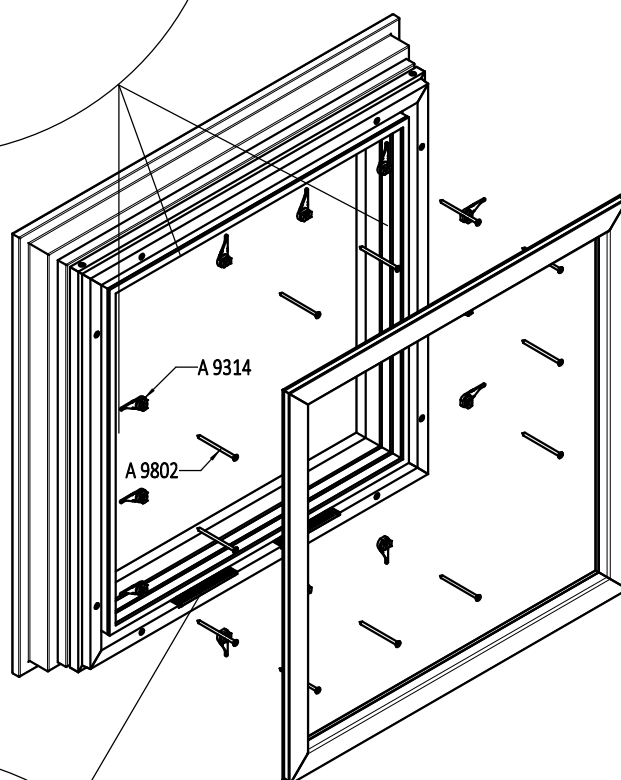
2. Join together horizontal and vertical profiles, seal both using silicone. Screw the connection point with A 9804, then screw the insulation profile to wood also using A 9804

3. Das obere Element und die 2. Seite nacheinander montieren und die Verbindung mit Silikon abdichten.

3. Subsequently we mount upper/top piece and other side profile. Remember to seal the connection with silicone.



4.

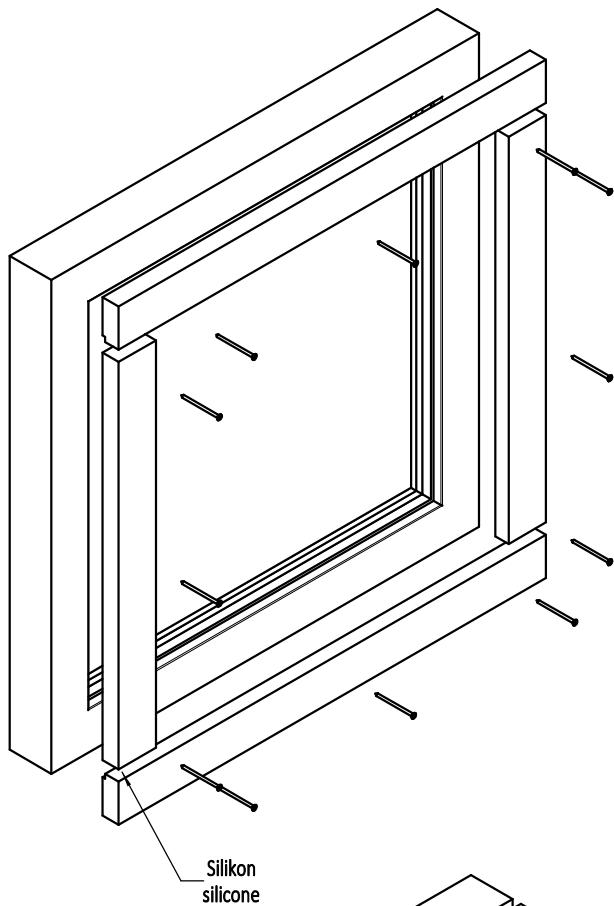


4. Die Halter mit Schrauben A2 4x70 montieren.
4. *Mount the assembly clip using the screw A2 4x70*

5. Die Glasauflagen dort installieren, wo Glas unterstützt sein soll.
In unterem Teil der Flügel A9506+A9507, seitlich und oben A9507 installieren.
5. *The glass support should be installed in regular displacement location.
In the bottom part of sash install A9506+A9507, at the sides and on the top A9507.*

6. Die Scheibe unterstützen und installieren.
6. *Support and install the glass.*

7. Den Rahmen an die montierten Halter einlegen.
Die Halter bis zu schließen entsprechend drehen.
7. *Press the frame to assembly clips.
Turn the assembly clip properly until it close.*



1. Das auf das Maß vorläufig zugeschnittene Thermo profil an den Rahmen mit Schrauben A2 4x70 befestigen, die Verbindungen mit Silikon abdichten.

1. Mount the initially cut-to-length Thermo profile onto frame using A2 4x70 screws. Seal with silicone

2. Mit Schrauben A2 4x70 die Halter montieren. Der Abstand zwischen den Haltern beträgt max. 200 mm

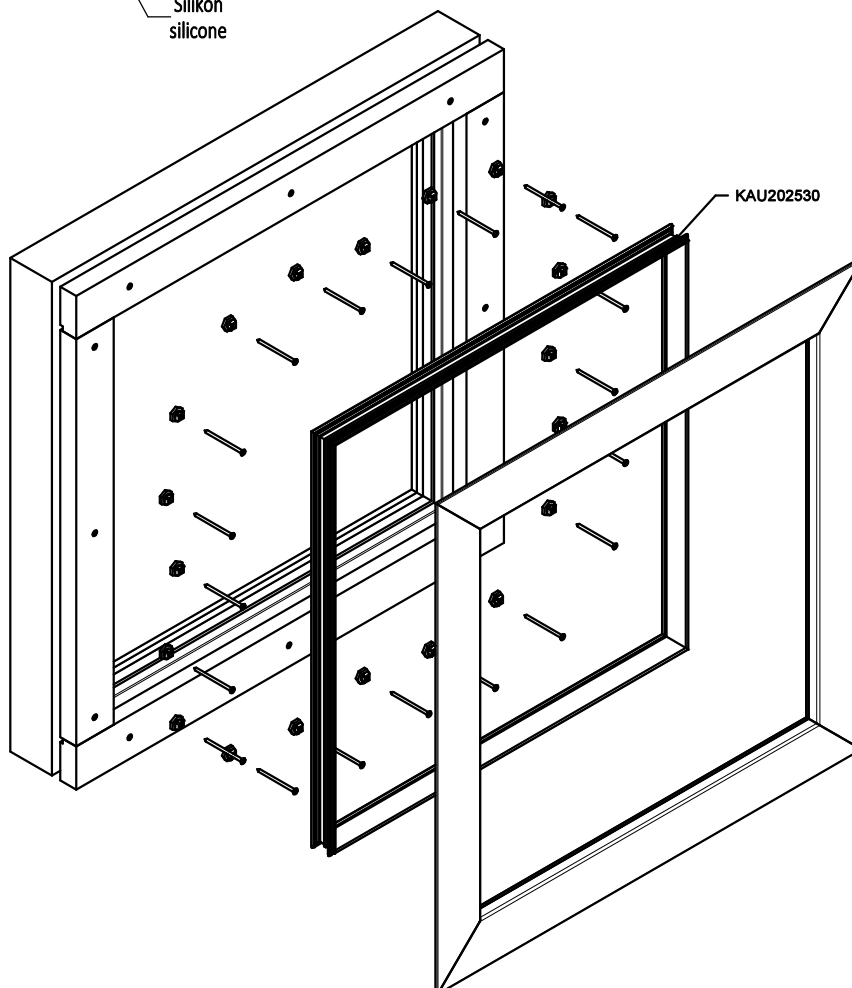
2. Using A2 4x70 screws mount the assembly clip, Max distance between assembly clip – 200mm

3. Dichtungen KAU202530 und AU3307 montieren

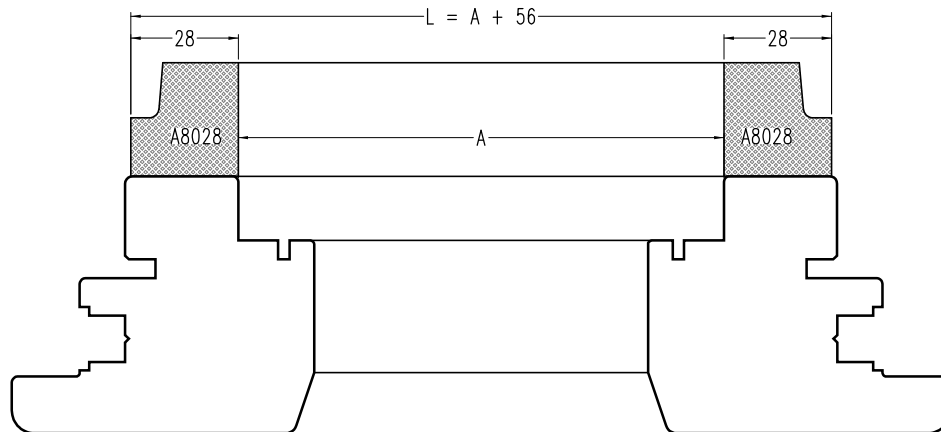
3. Insert AU 2025/30 and AU 3307 gasket

4. Den Rahmen an die montierten Halter anklicken

4. Press the frame to assembly clip (click or turn)



Flügel-Isolators Passiv: Bestimmung der Länge Sash insulator Passive: determination of the length

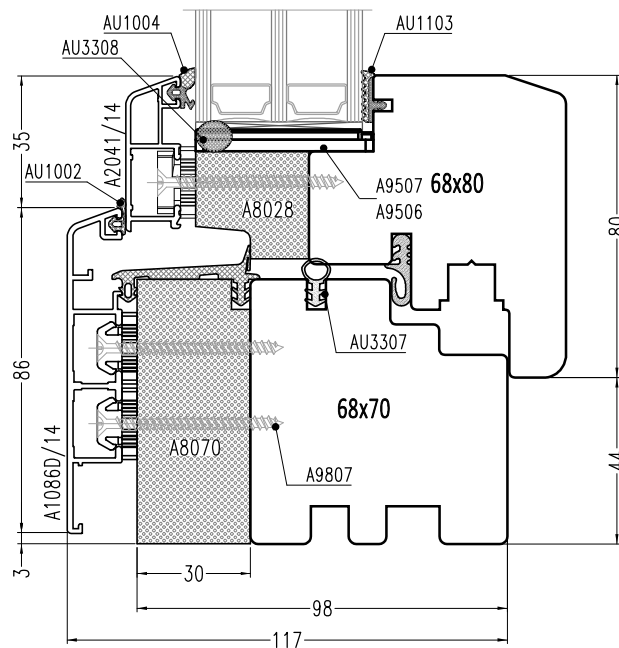


Befestigungsschrauben im System PASSIV

Die Befestigungshalter wird mittels einer Schraube am Isolator befestigt, die während der Montage durch den Isolator hindurchgeht und schließlich im Holz befestigt ist.

Mounting screws in PASSIV system

The assembly clip is fastened to the insulator by means of a screw, which during the assembly passes through the insulator and is finally fixed in the wood.



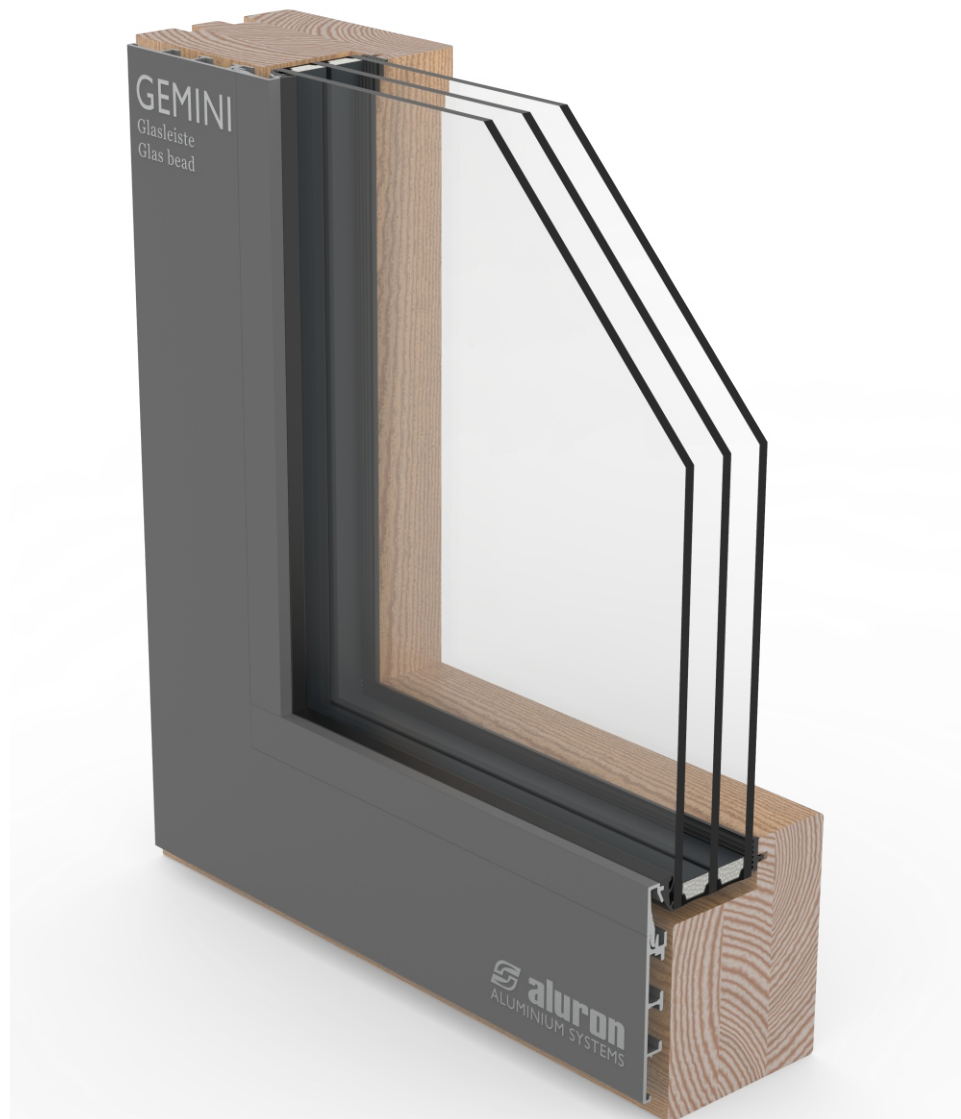
14

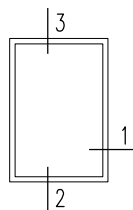
Glasleiste Festverglasung Glas Bead Fixed Glazing

Linear

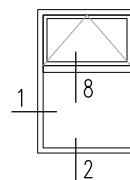
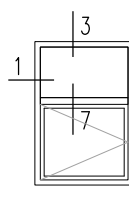
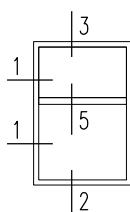
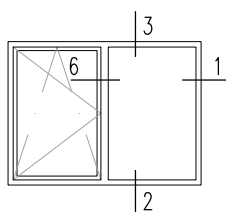
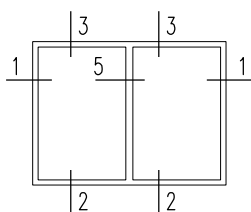
Quadrat

Quadrat FB





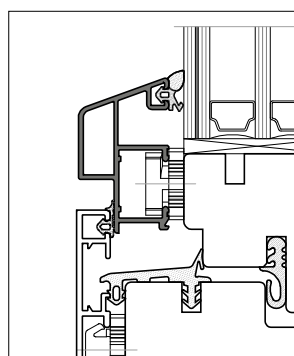
GEMINI	
Glasleiste Festverglasung Glas Bead Fixed Glazing	
Schnitt Section	Blatt Page
1	14-02
2	14-02
3	14-02
5	14-03
6	14-04
7	14-05
8	14-06



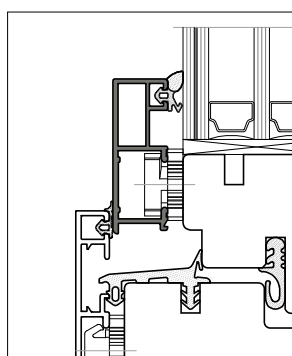
Festverglasung von aussen Fixed Glazing from outside

Anwendbar für GEMINI - Flügelvarianten
Applicable for GEMINI - sash variants

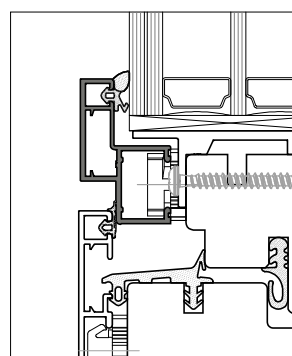
Linear



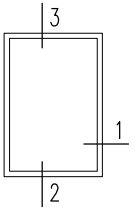
Quadrat



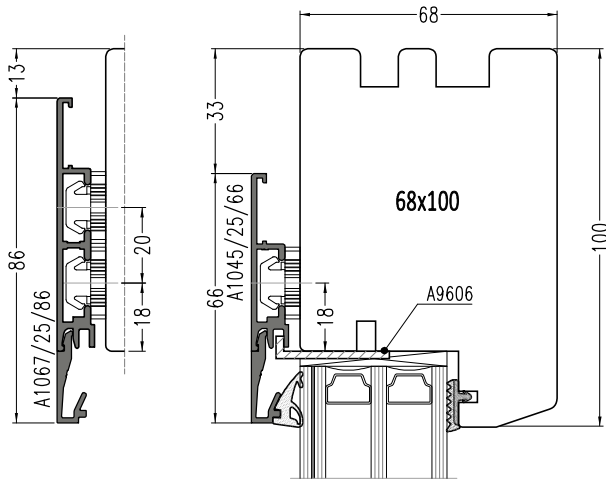
Quadrat FB



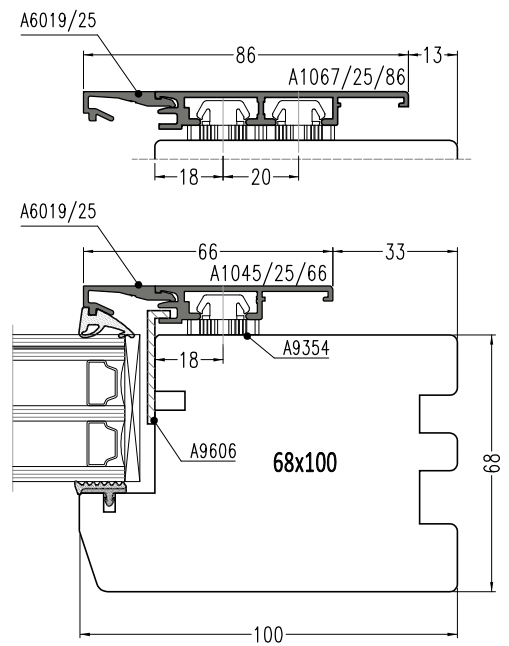
* Die Ausführung von Pfosten und Kämpfer auf dem Beispiel von System LINEAR
The execution of transom and mullion on the example of system LINEAR



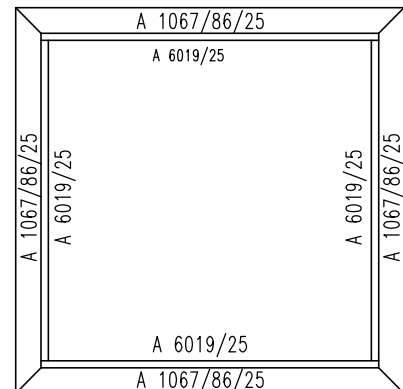
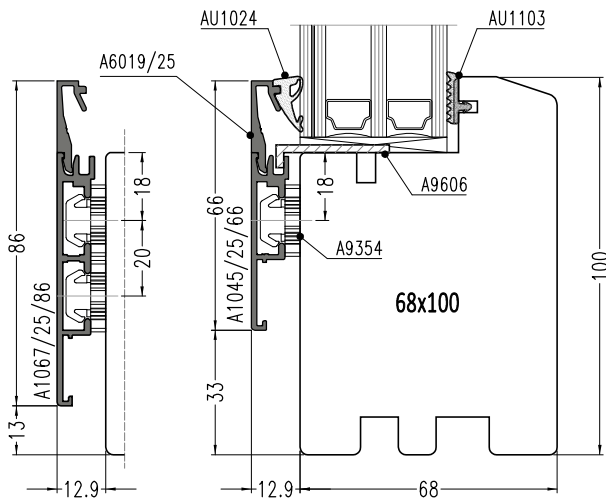
3.v1

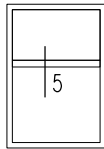
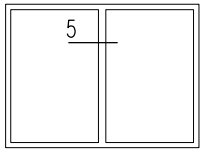


1.v1

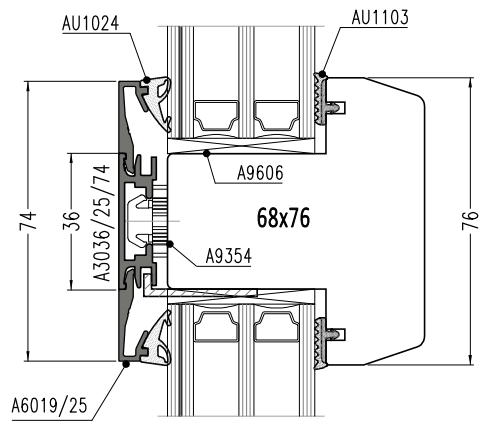


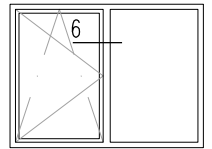
2.v1



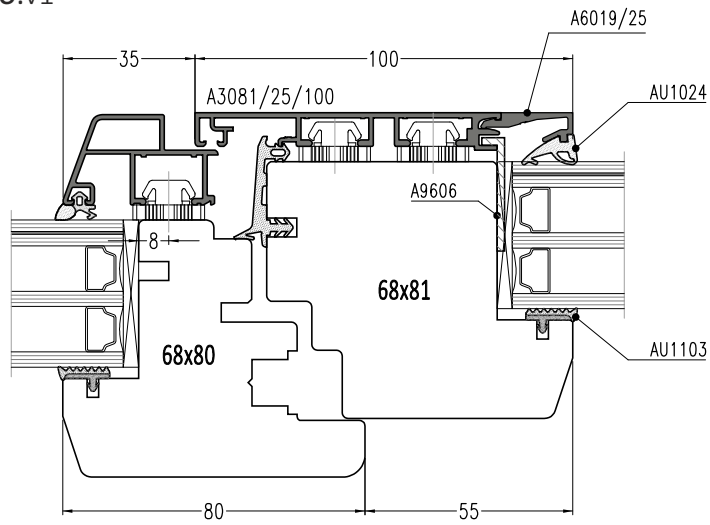


5.v1

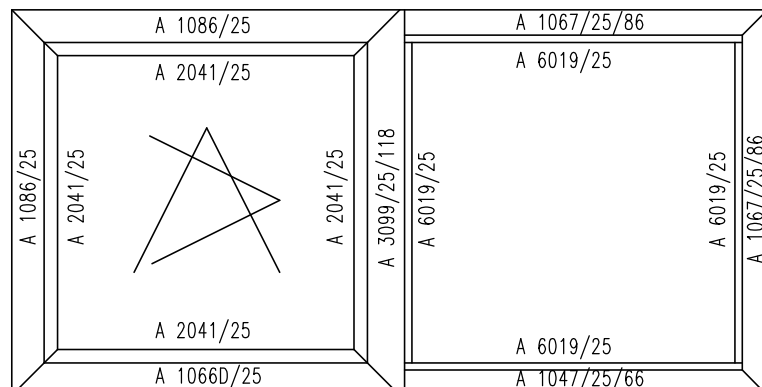
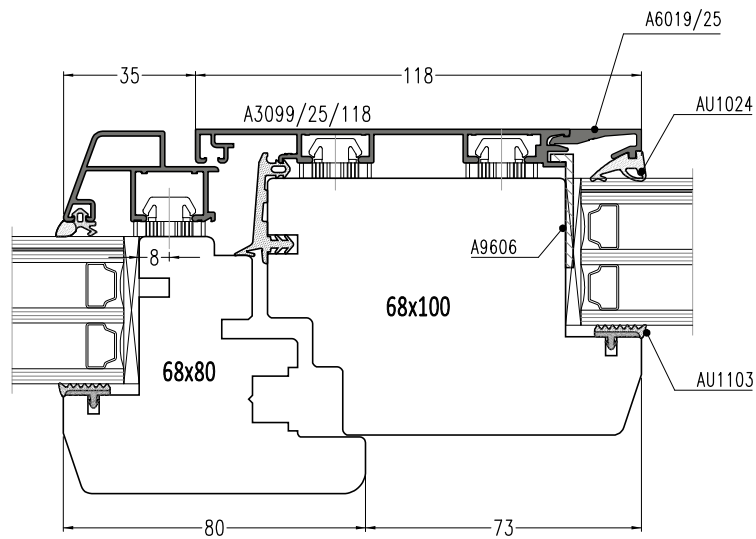


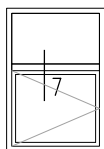


6.v1

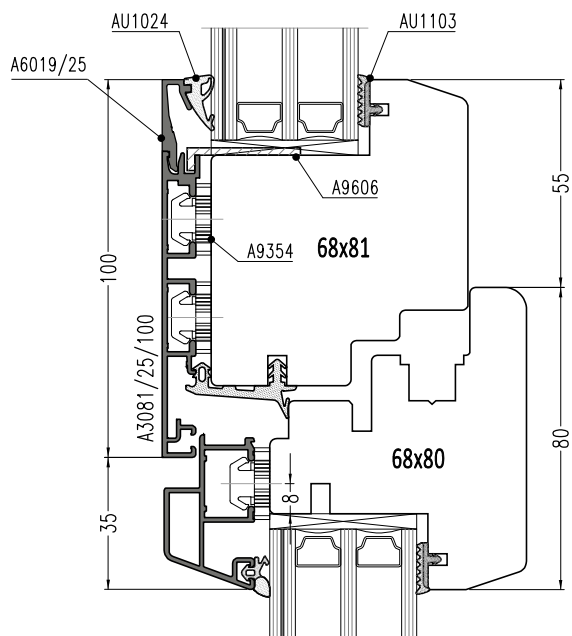


6.v2

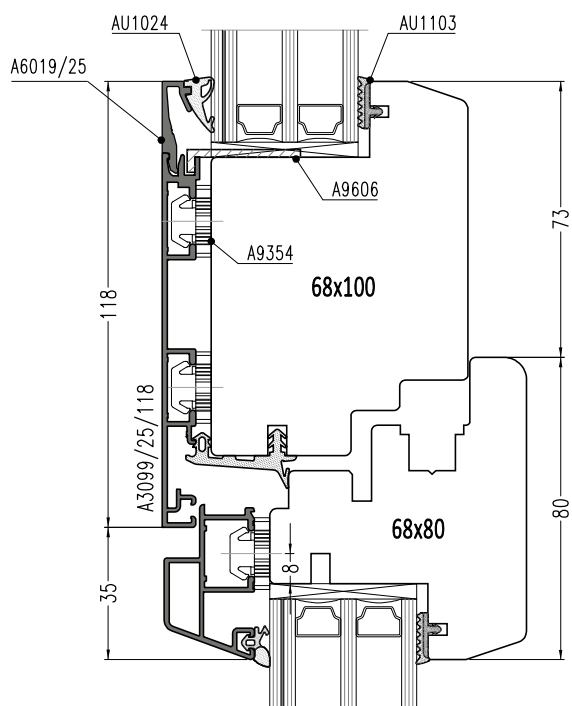


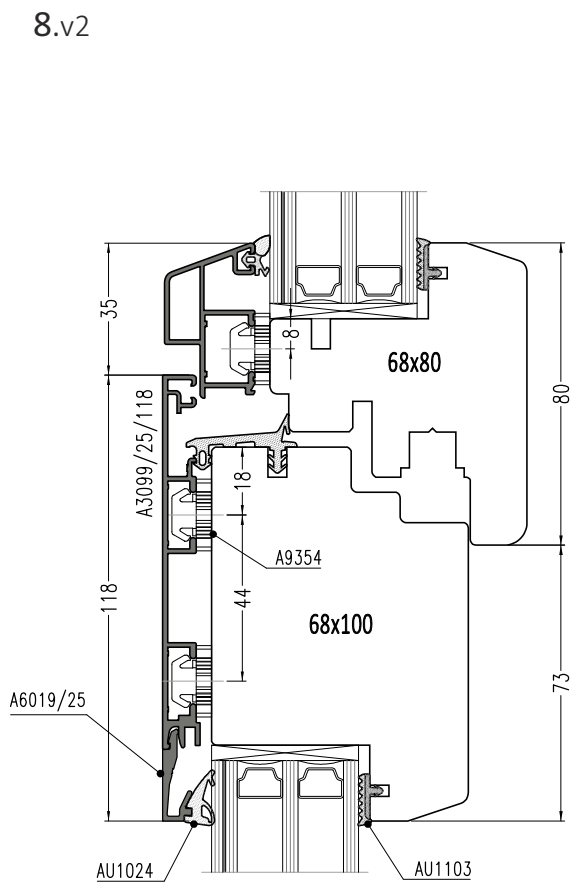
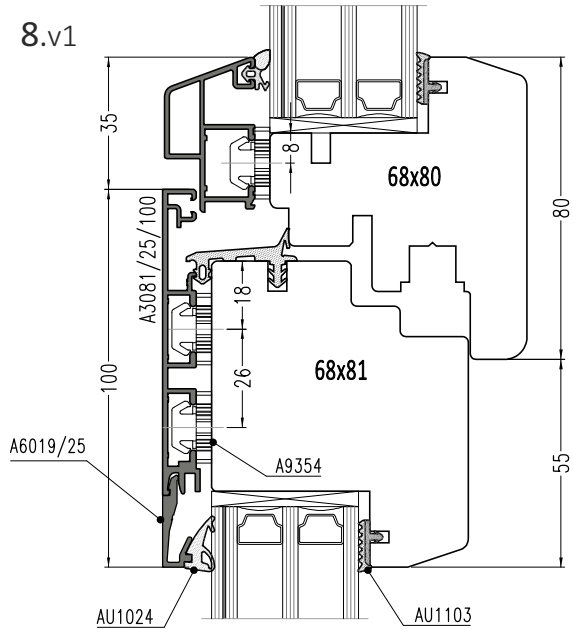
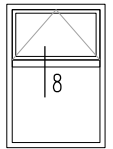


7.v1



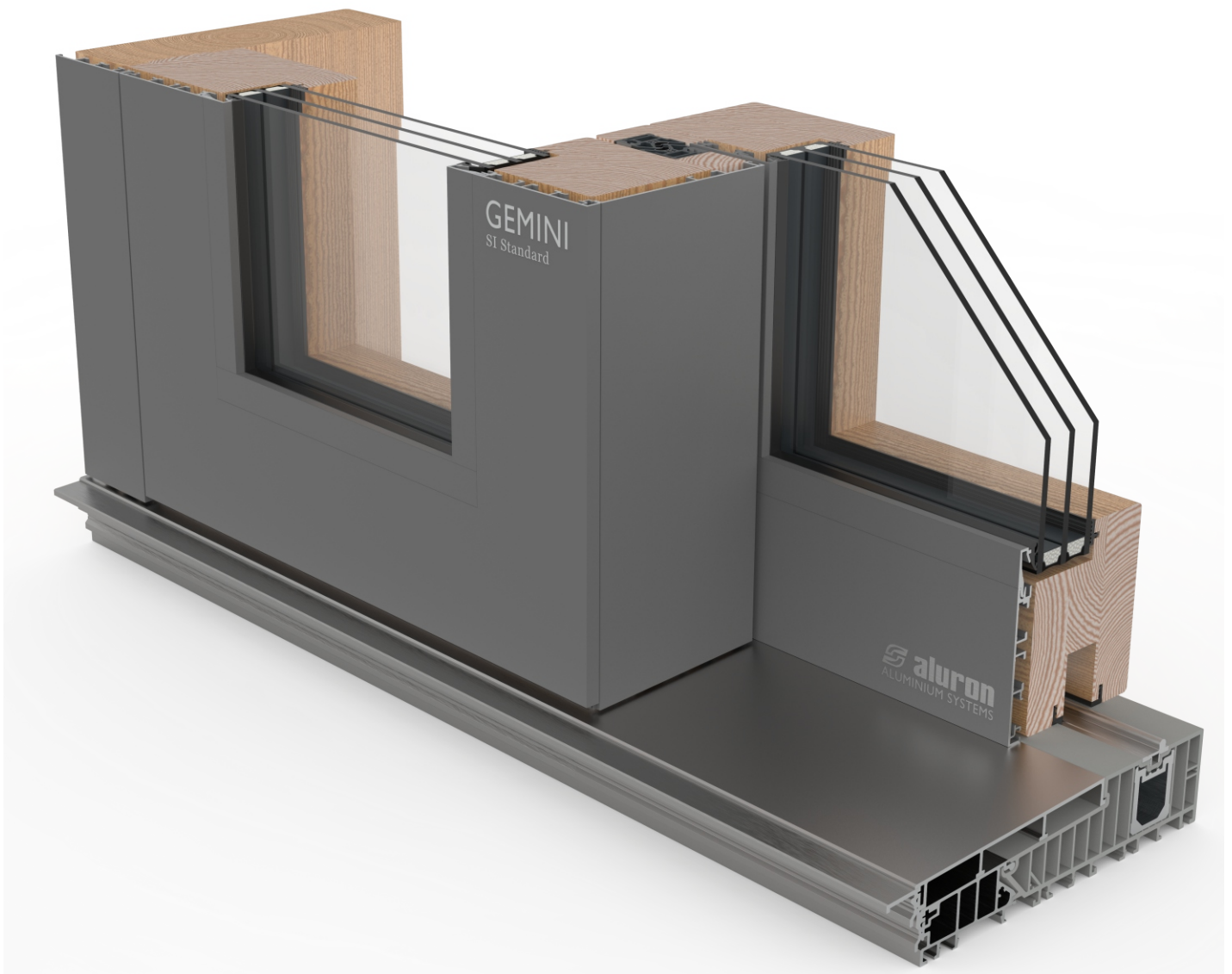
7.v2





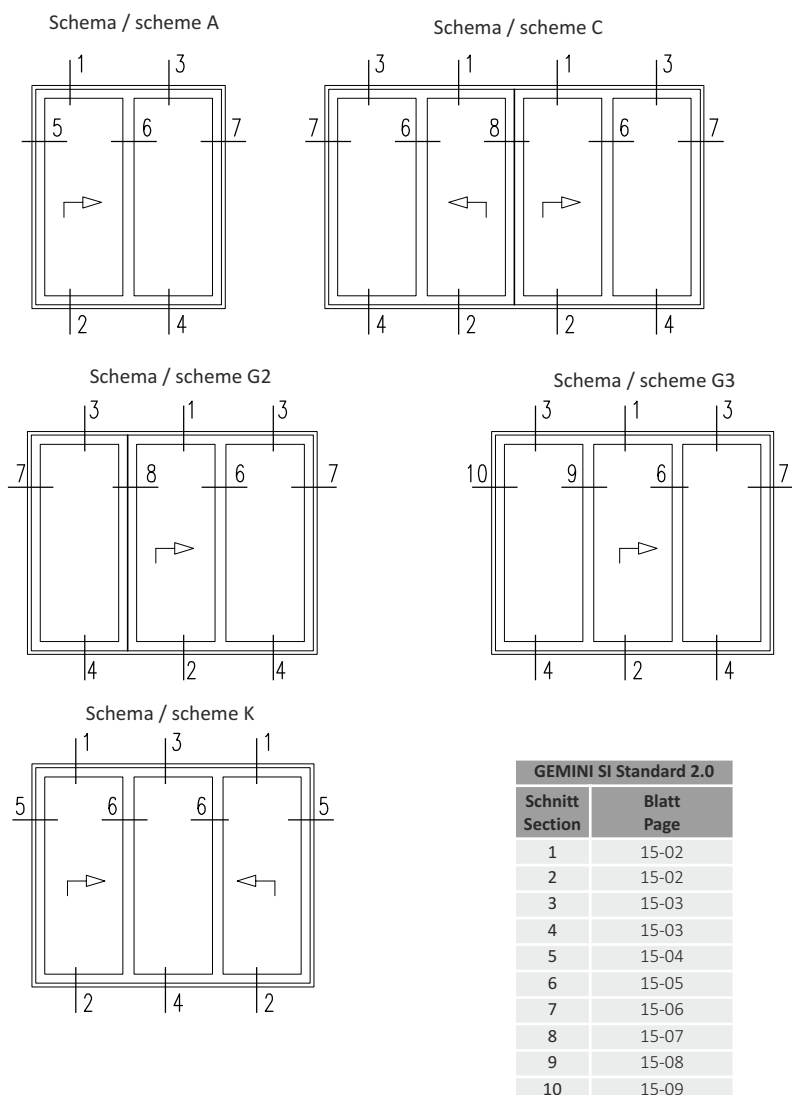
15

GEMINI SI Standard 2.0 Schnitte / Sections



GEMINI SI Standard 2.0

Konstruktionsbeispiele / Examples of constructions



GEMINI SI Standard 2.0

- Holzstärke und Flügelhöhe / Wood thickness and sash height

GEMINI SI Standard 2.0 - 68/100

GEMINI SI Standard 2.0 - 78/100

GEMINI SI Standard 2.0 - 88/100

GEMINI SI Standard 2.0 - 92/100

GEMINI SI Standard 2.0 - 68/1XX

GEMINI SI Standard 2.0 - 78/1XX

GEMINI SI Standard 2.0 - 88/1XX

GEMINI SI Standard 2.0 - 92/1XX

Flügelhöhe optional (untere Querprofil) / Sash height optional (bottom cross profile)

1XX - 118, 132, 150

GEMINI Abdeckprofile für SI STANDARD Holzstärke:

GEMINI Cover profiles for SI STANDARD Wood thickness:

68 mm - A 7097

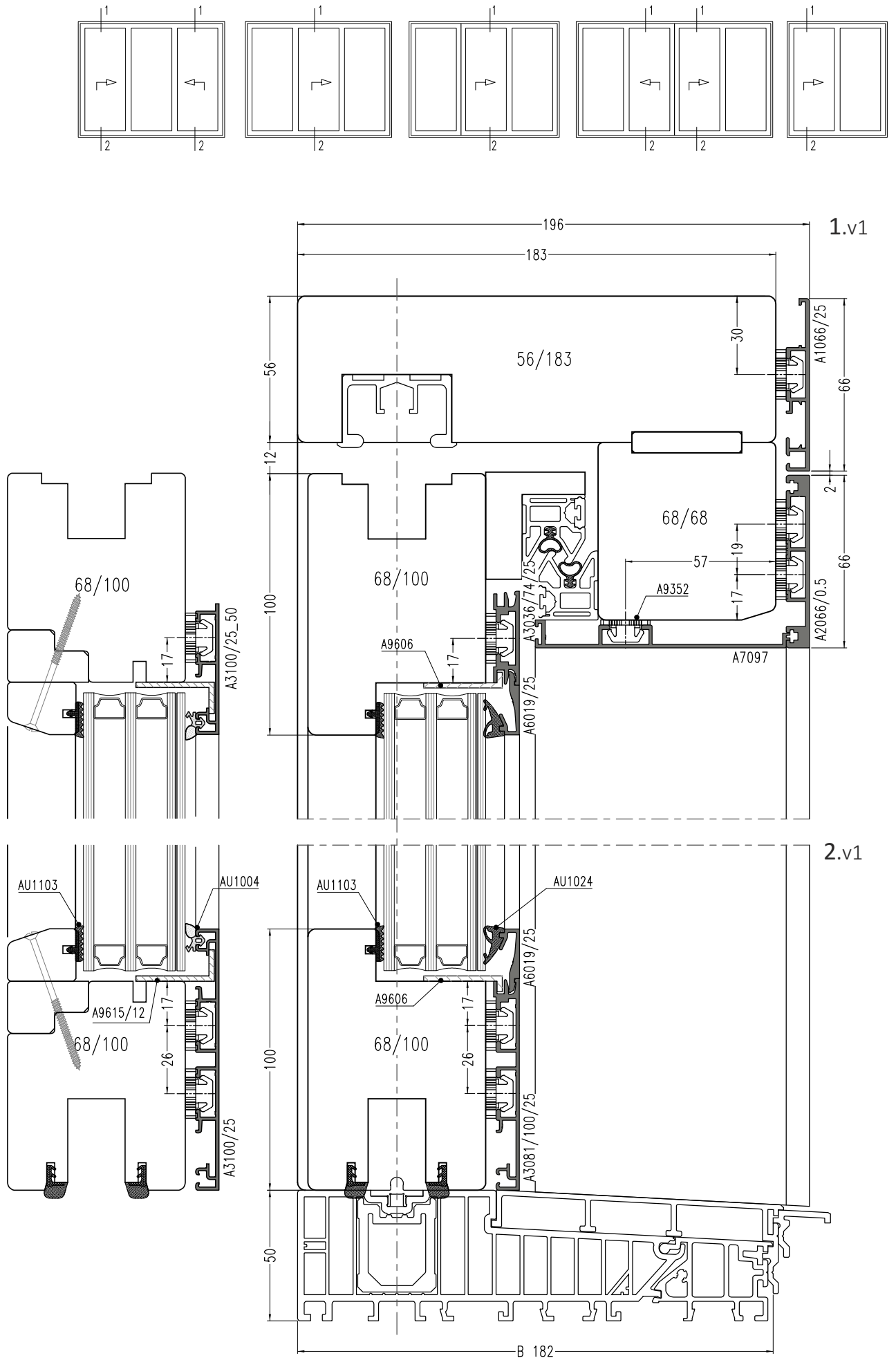
78 mm - A 7107

88 mm - A 7117

92 mm - A 7121

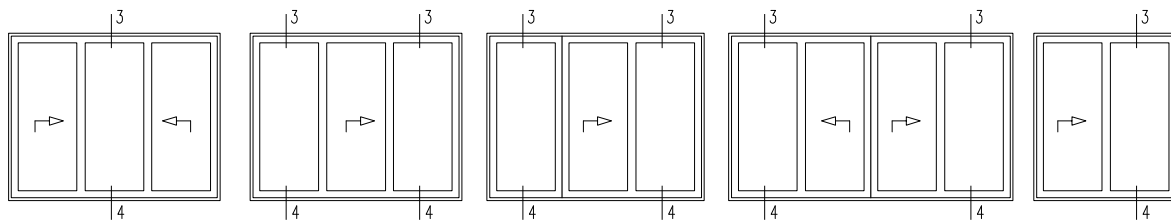
Die präsentierten Konstruktionen basieren auf Systemlösungen der Fa. SIEGENIA.

The presented structures are based on system solutions from company SIEGENIA.

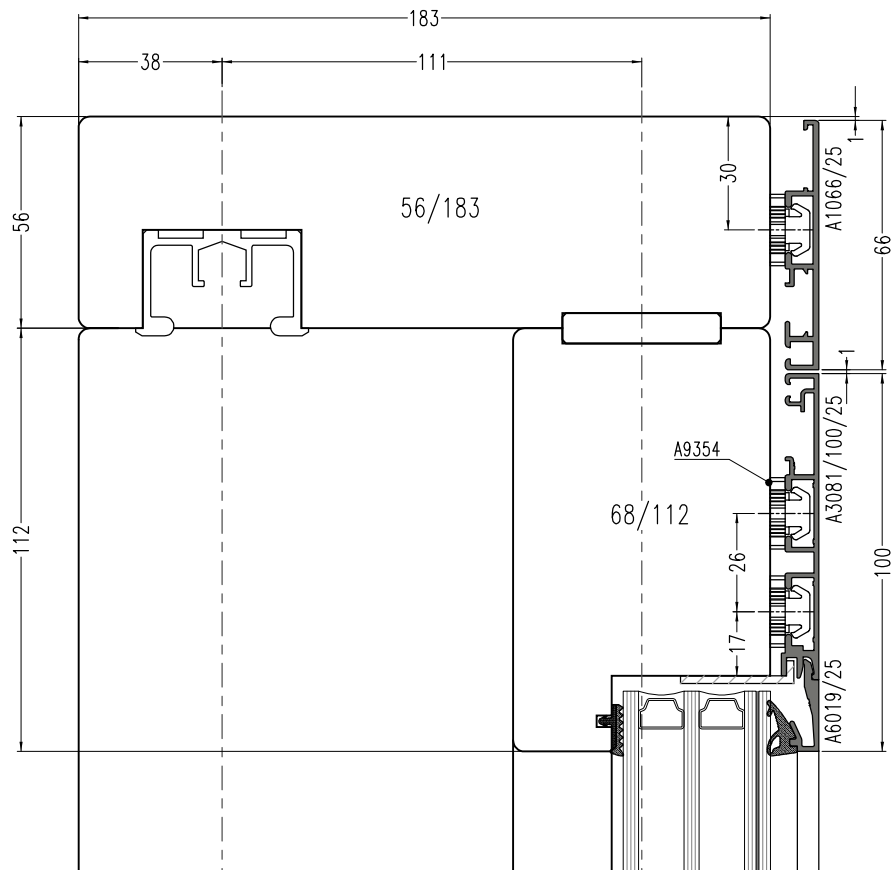


GEMINI SI Standard 2.0

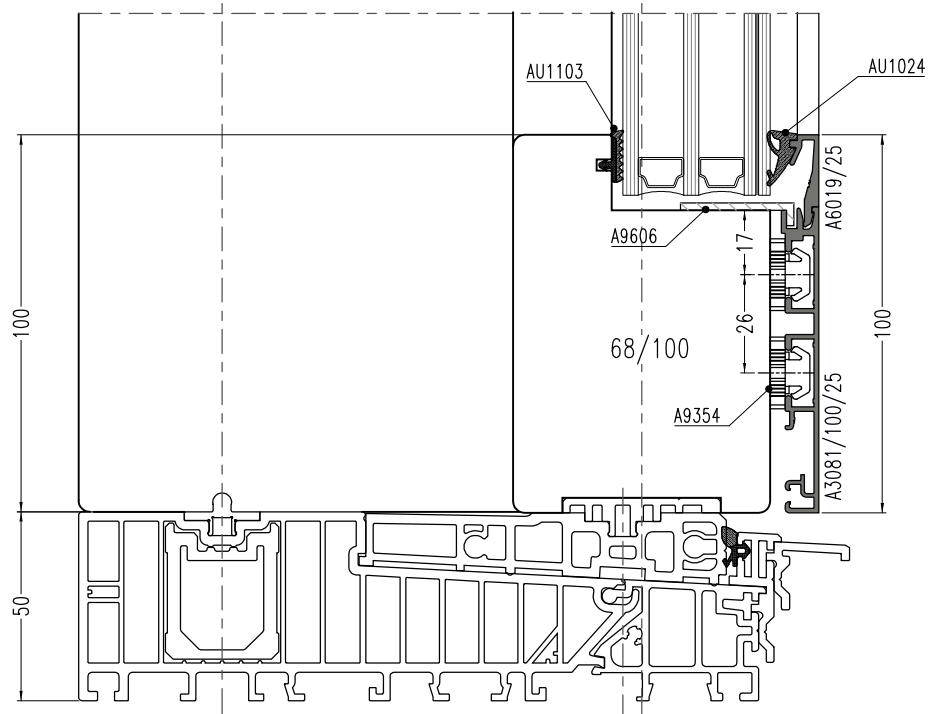
Schnitte / Sections



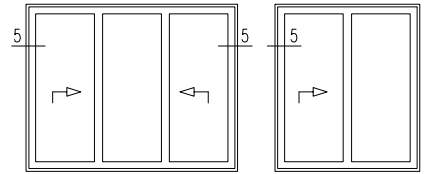
3.v1



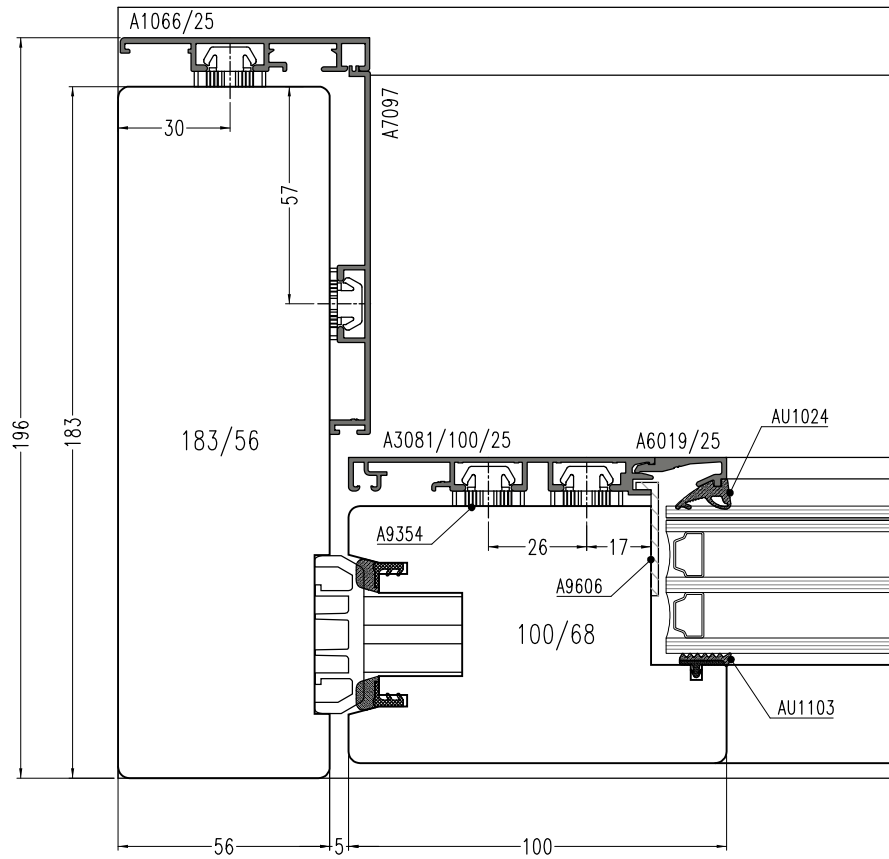
4.v1



1:2

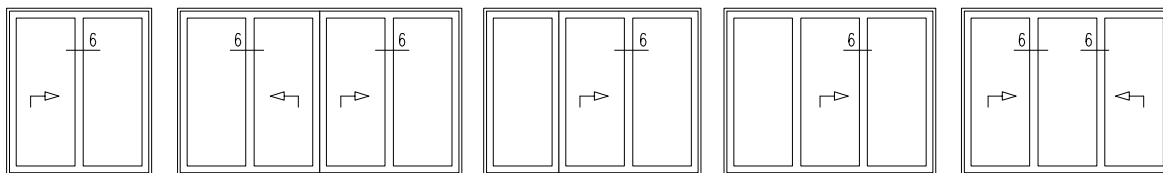


5.v1

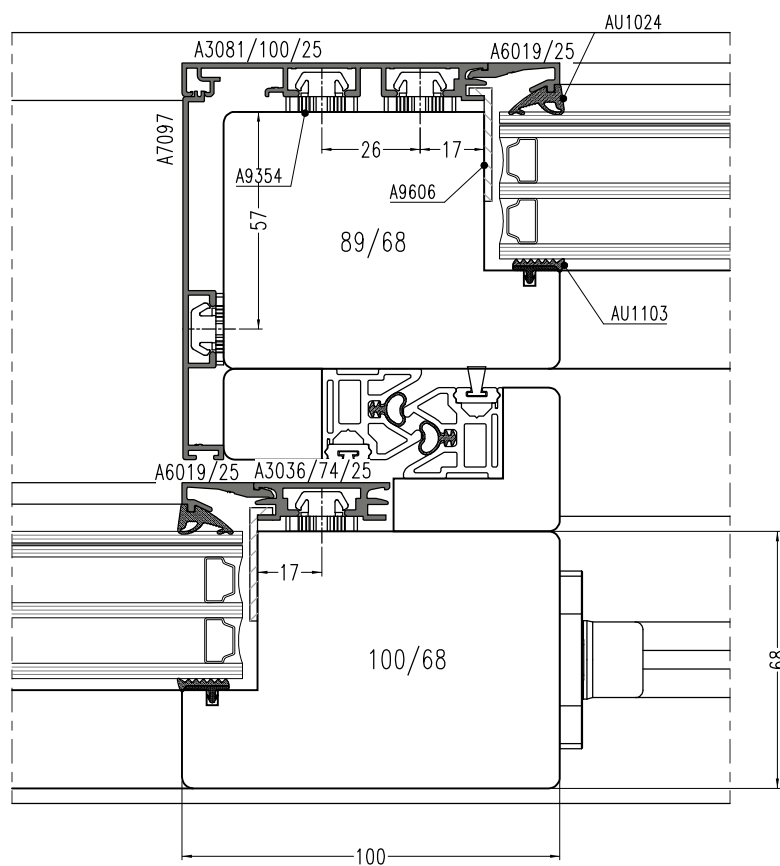


GEMINI SI Standard 2.0

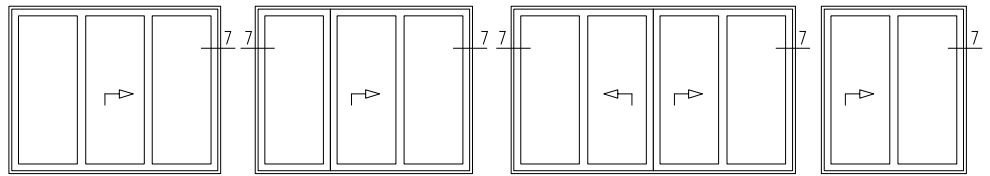
Schnitte / Sections



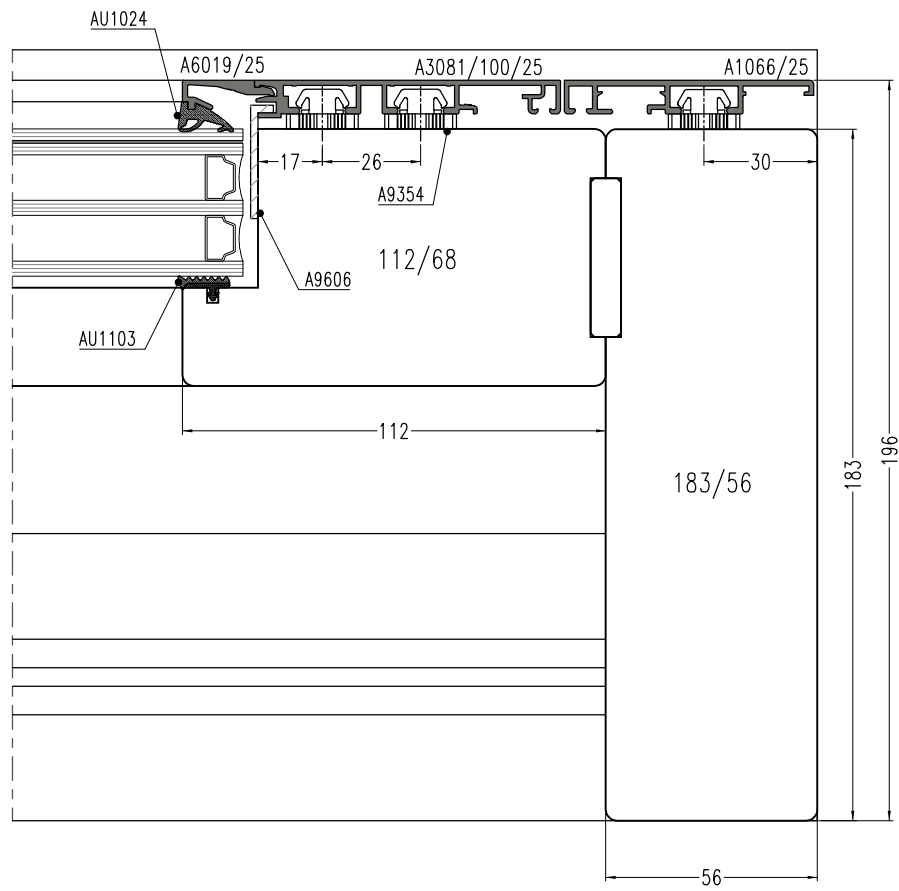
6.v1



1:2

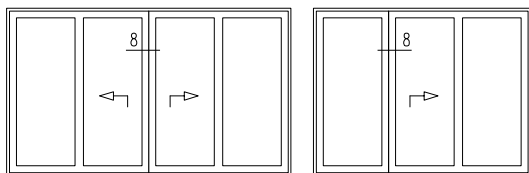


7.v1

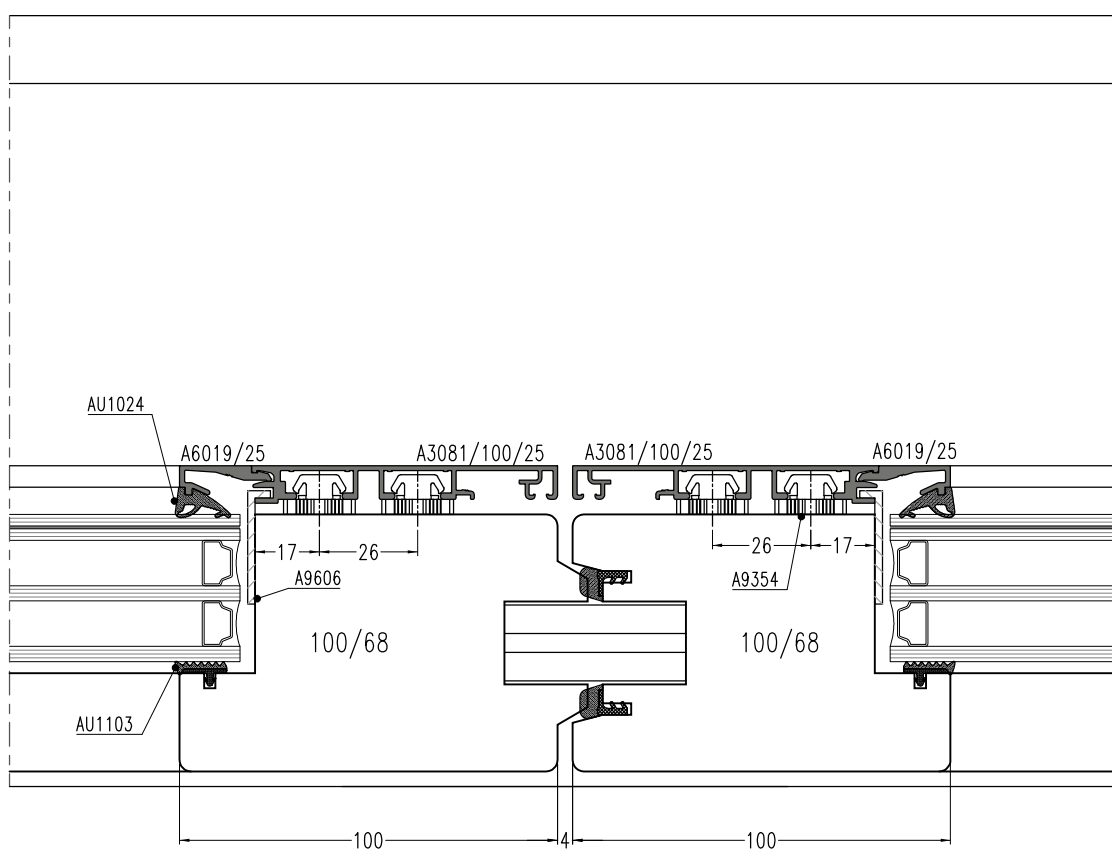


GEMINI SI Standard 2.0

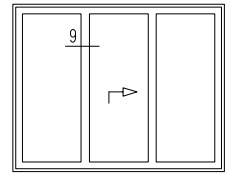
Schnitte / Sections



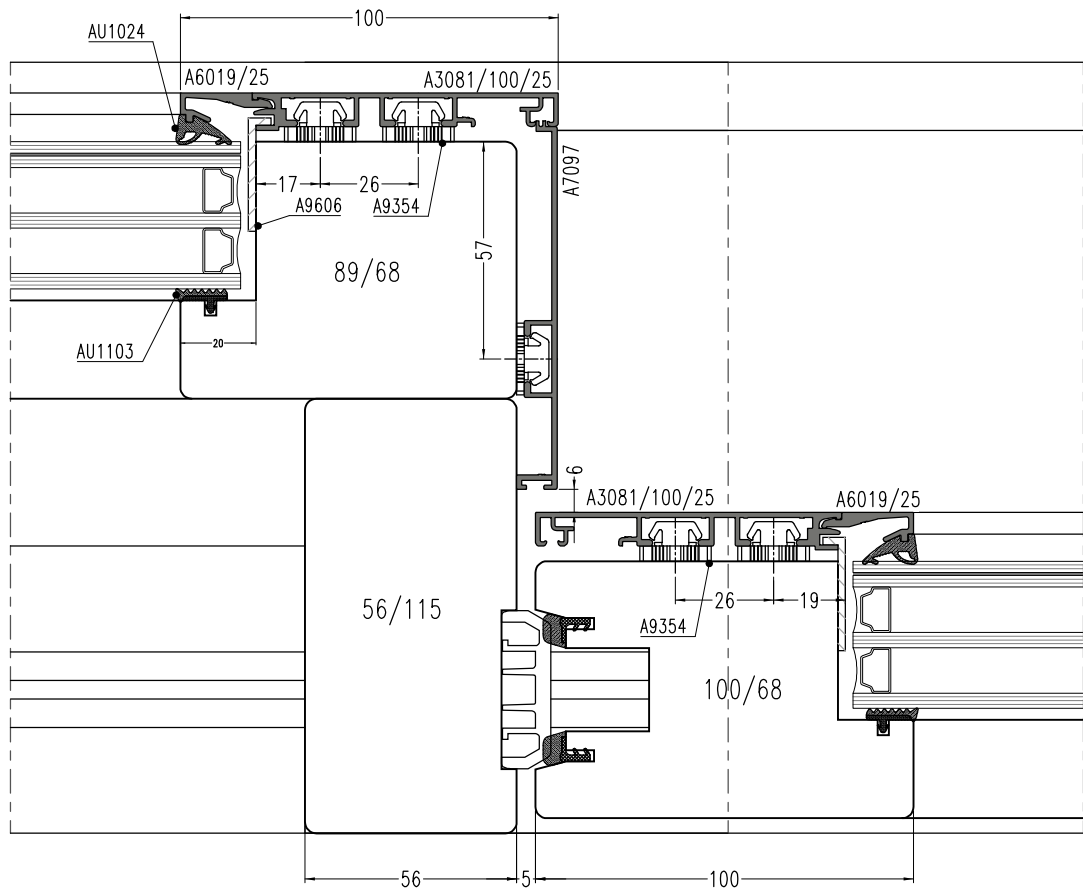
8.v1



1:2

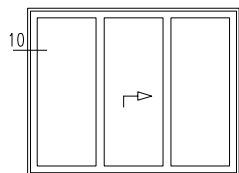


9.v1

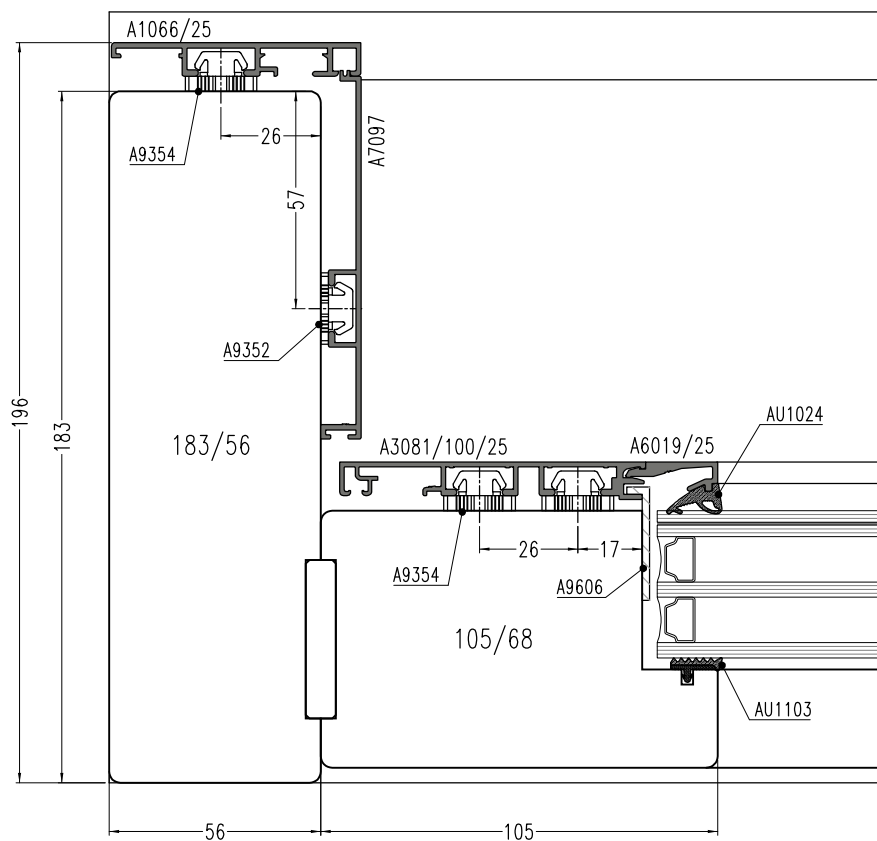


GEMINI SI Standard 2.0

Schnitte / Sections



10.v1



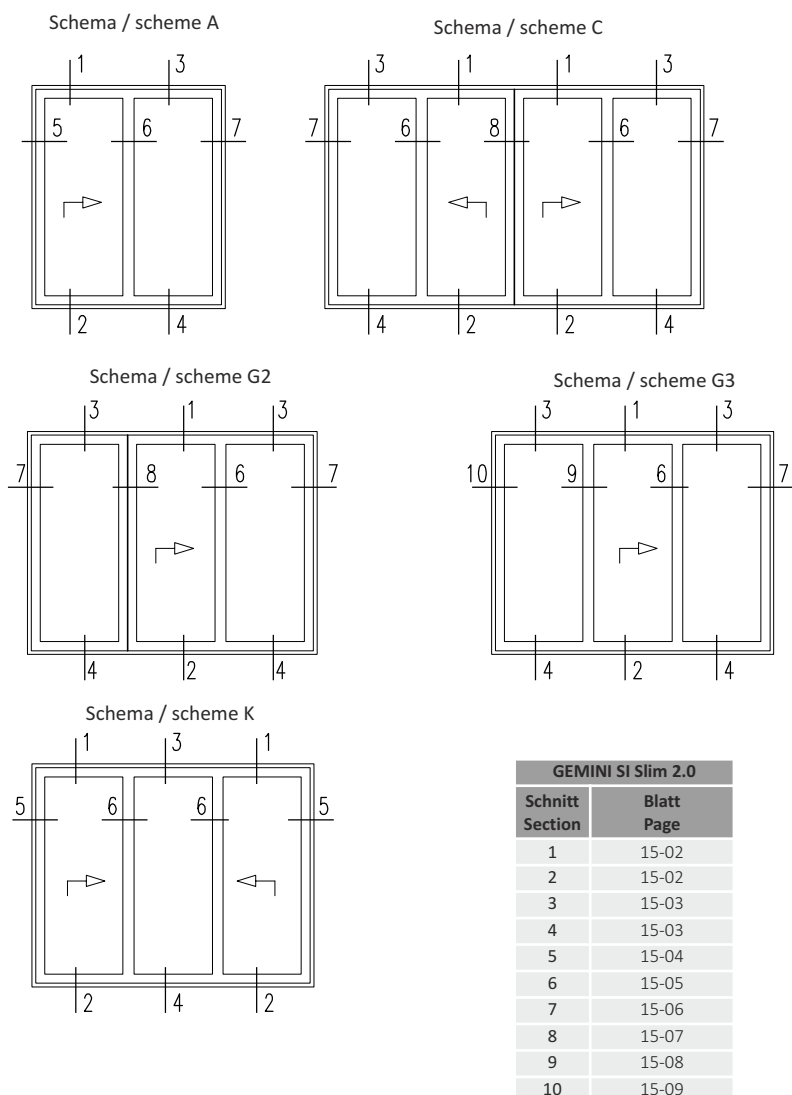
1:2

16

GEMINI SI Slim 2.0
Schnitte / Sections

GEMINI SI Slim 2.0

Konstruktionsbeispiele / Examples of constructions



GEMINI SI Slim 2.0

Holzstärke / Wood thickness

GEMINI SI Slim 2.0 78

GEMINI SI Slim 2.0 88

GEMINI SI Slim 2.0 90

Flügelhöhe / sash height: 100 mm

GEMINI Abdeckprofile für SI SLIM Holzstärke:

GEMINI Cover profiles for SI SLIM wood thickness:

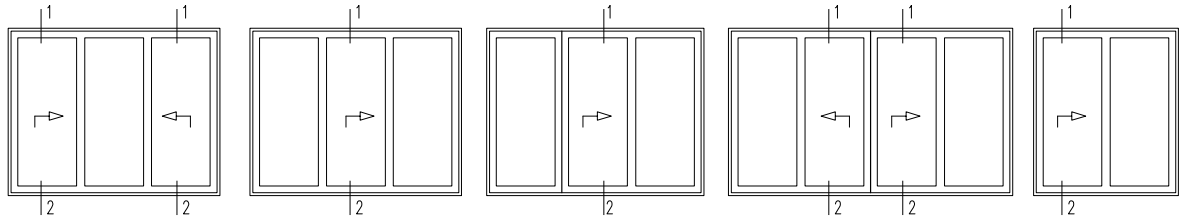
78 mm - A 7097

88 mm - A 7117

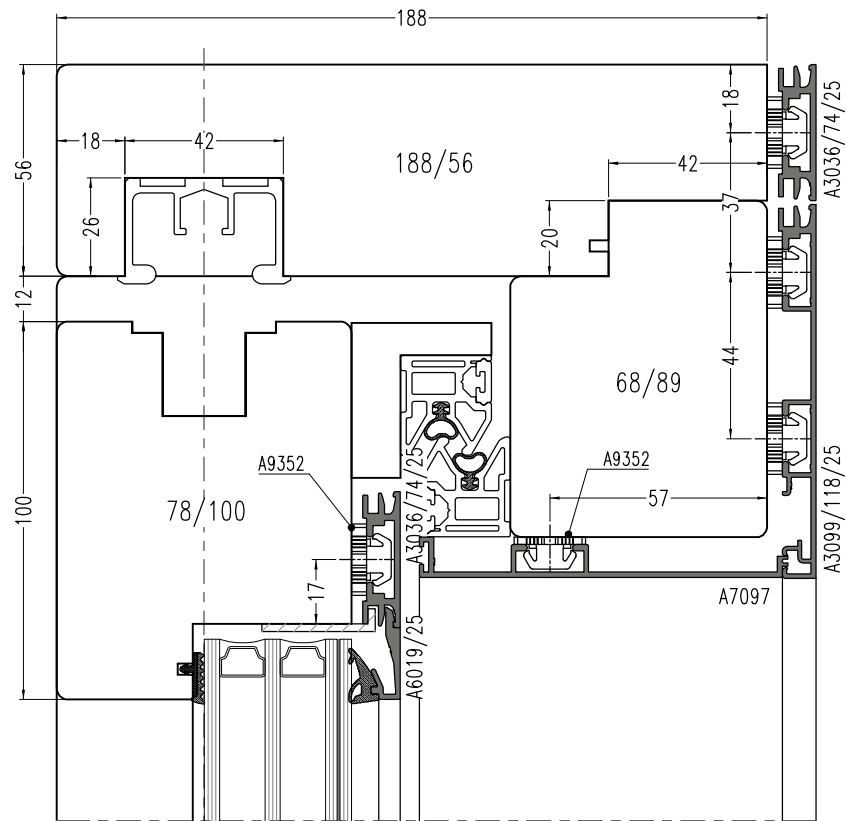
90 mm - A 7117

Die präsentierten Konstruktionen basieren auf Systemlösungen der Fa. SIEGENIA.

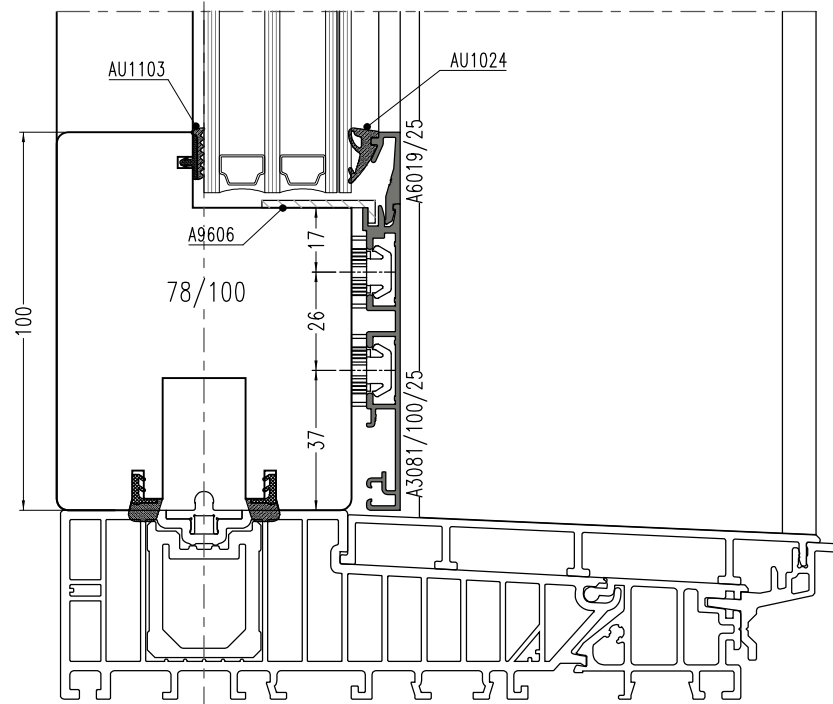
The presented structures are based on system solutions from company SIEGENIA.



1.v1

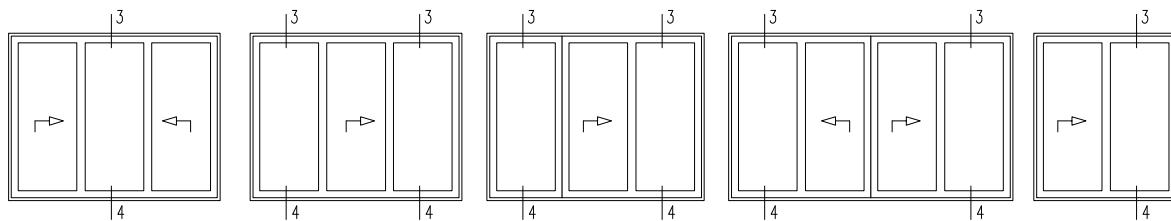


2.v1

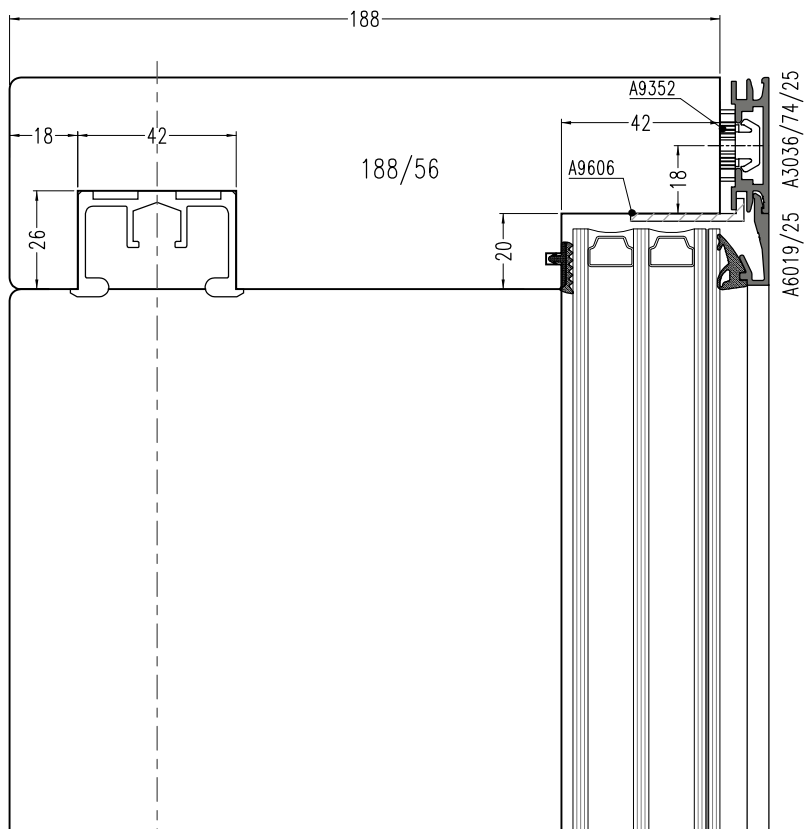


GEMINI SI Slim 2.0

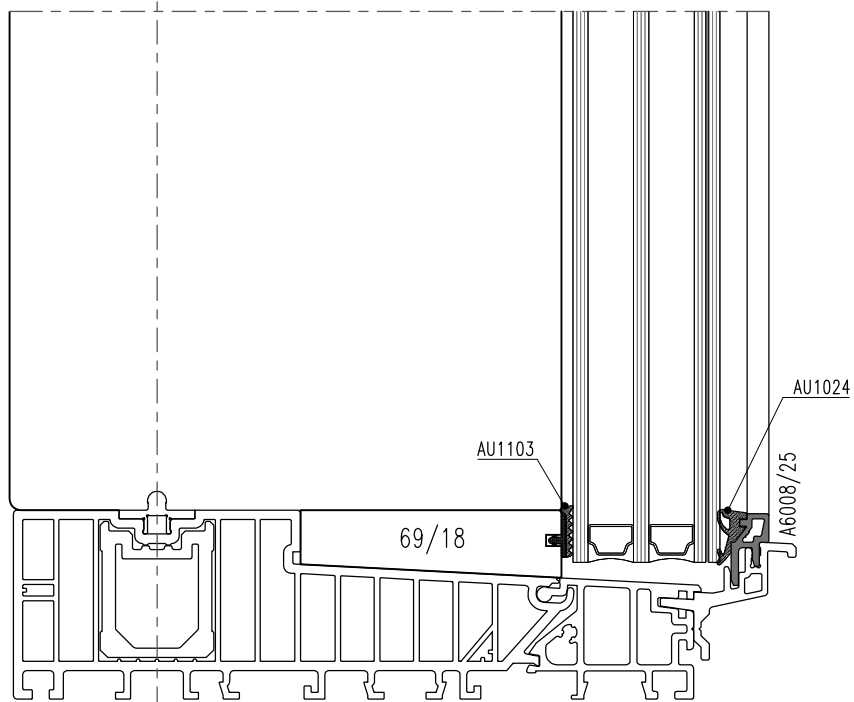
Schnitte / Sections



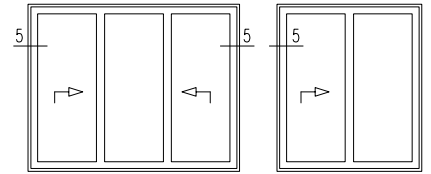
3.v1



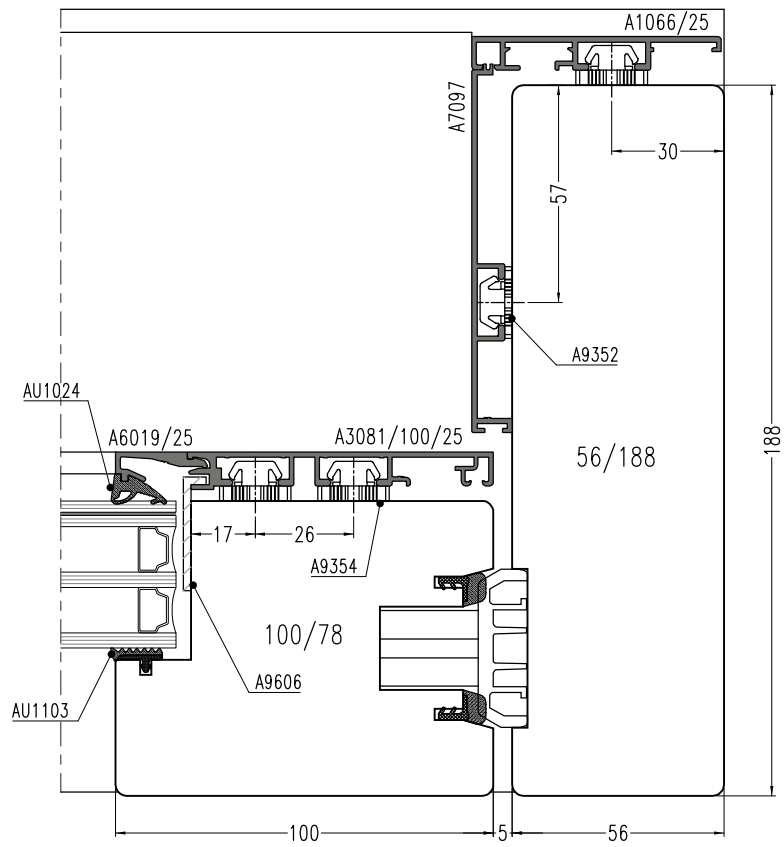
4.v1



1:2

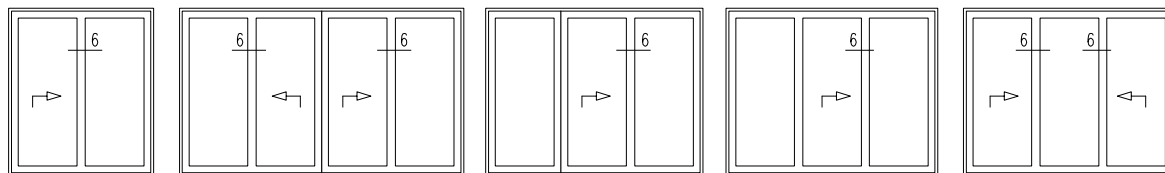


5.v1

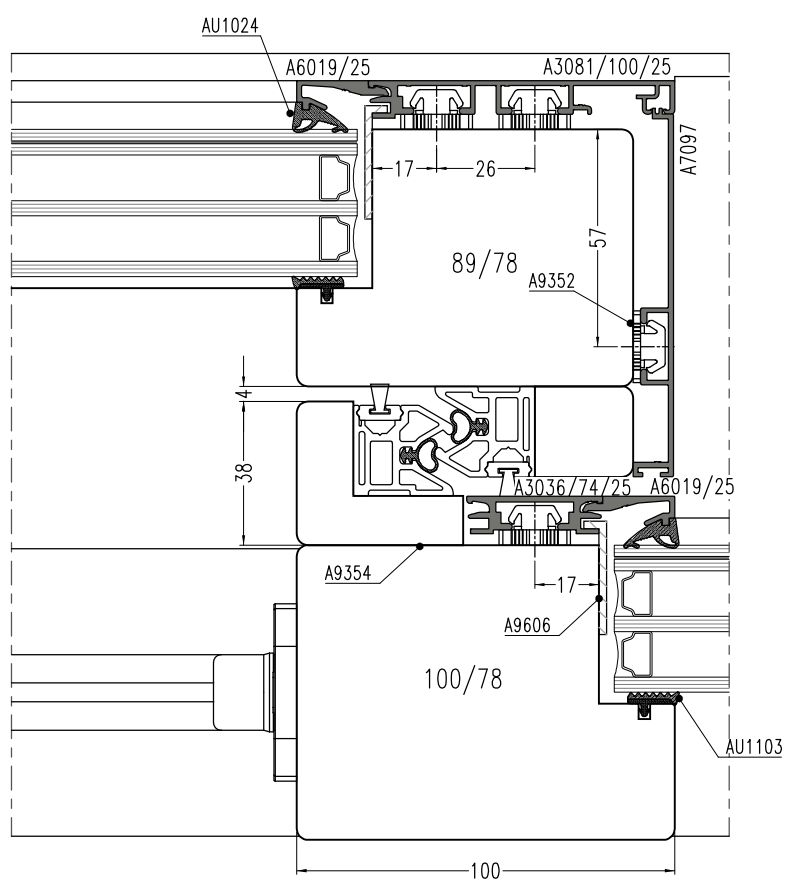


GEMINI SI Slim 2.0

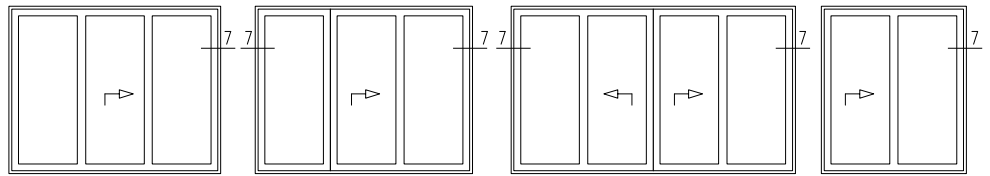
Schnitte / Sections



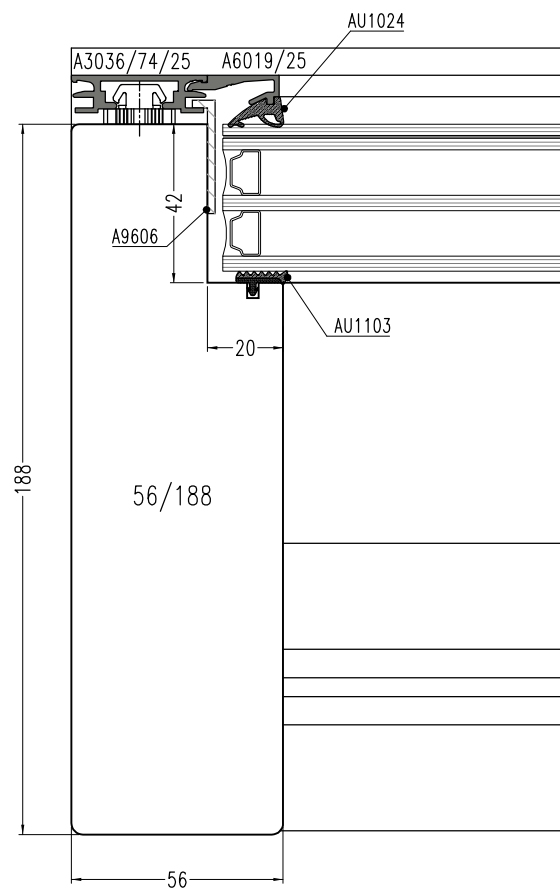
6.v1



1:2

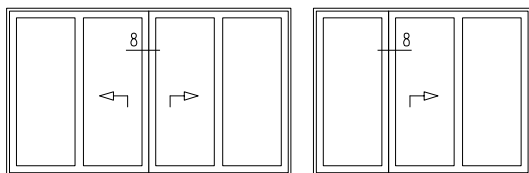


7.v1

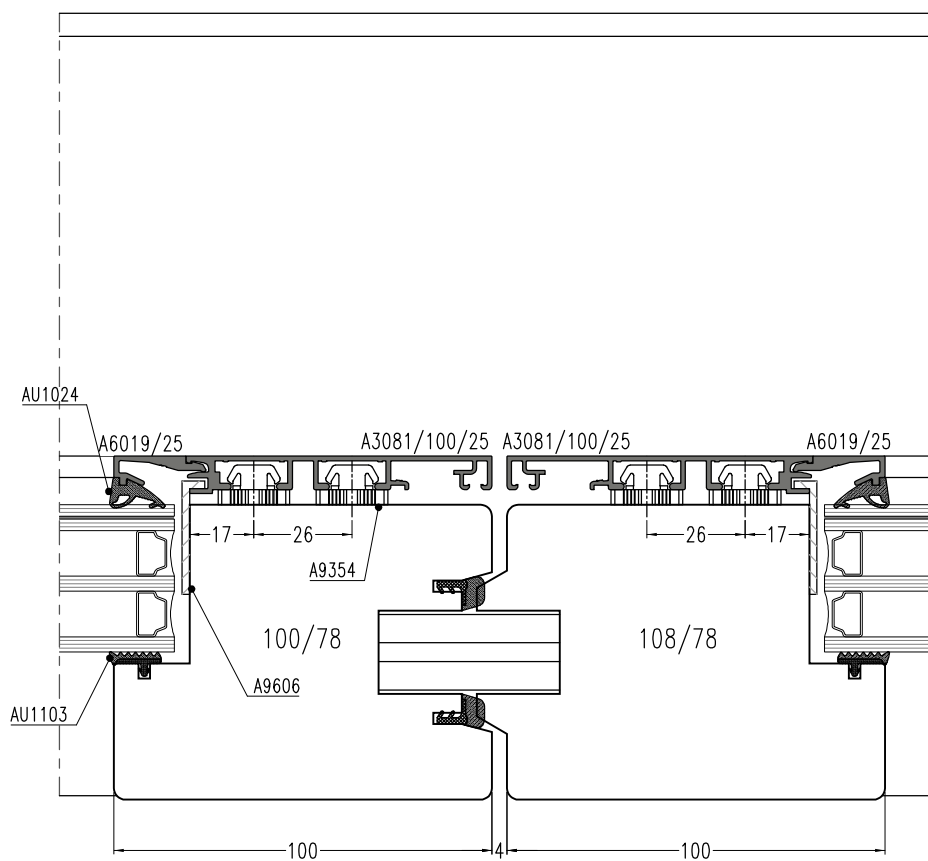


GEMINI SI Slim 2.0

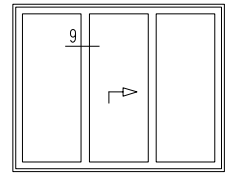
Schnitte / Sections



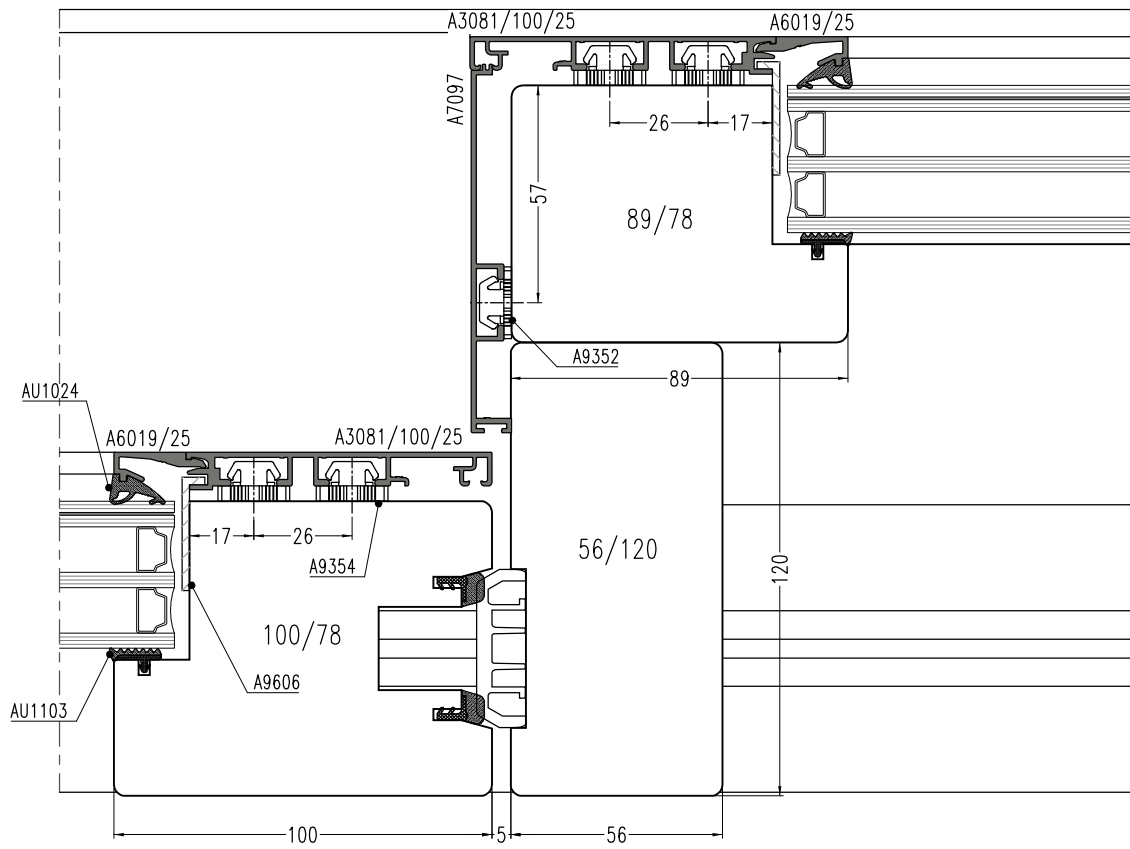
8.v1



1:2

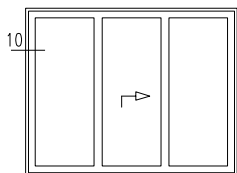


9.v1

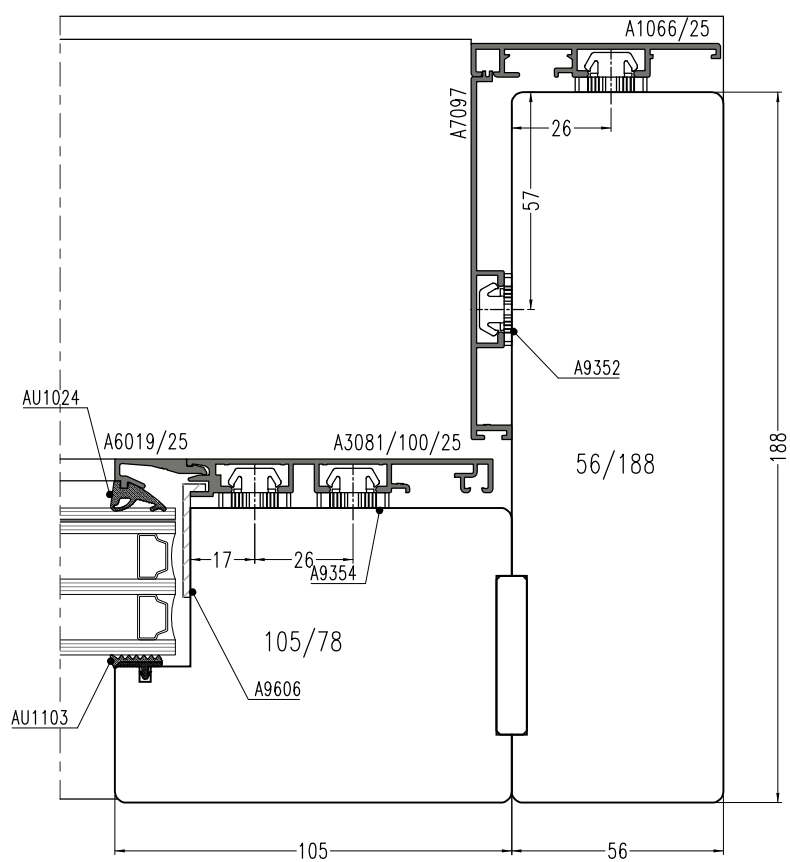


GEMINI SI Slim 2.0

Schnitte / Sections



10.v1



1:2

17

Aluminiumtürblätter 17-02
Aluminium Door panel

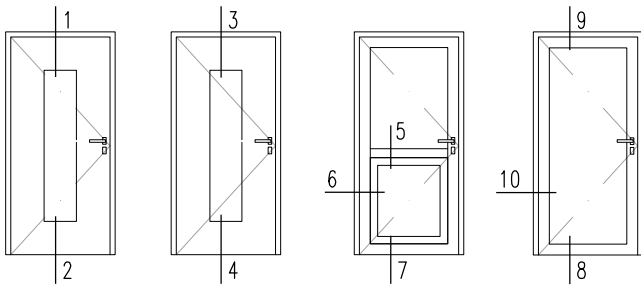
GEMINI Classic SF - Tür / Door 17-05
Schnitte / Sections

GEMINI Quadrat SF - Tür / Door 17-07
Schnitte / Sections

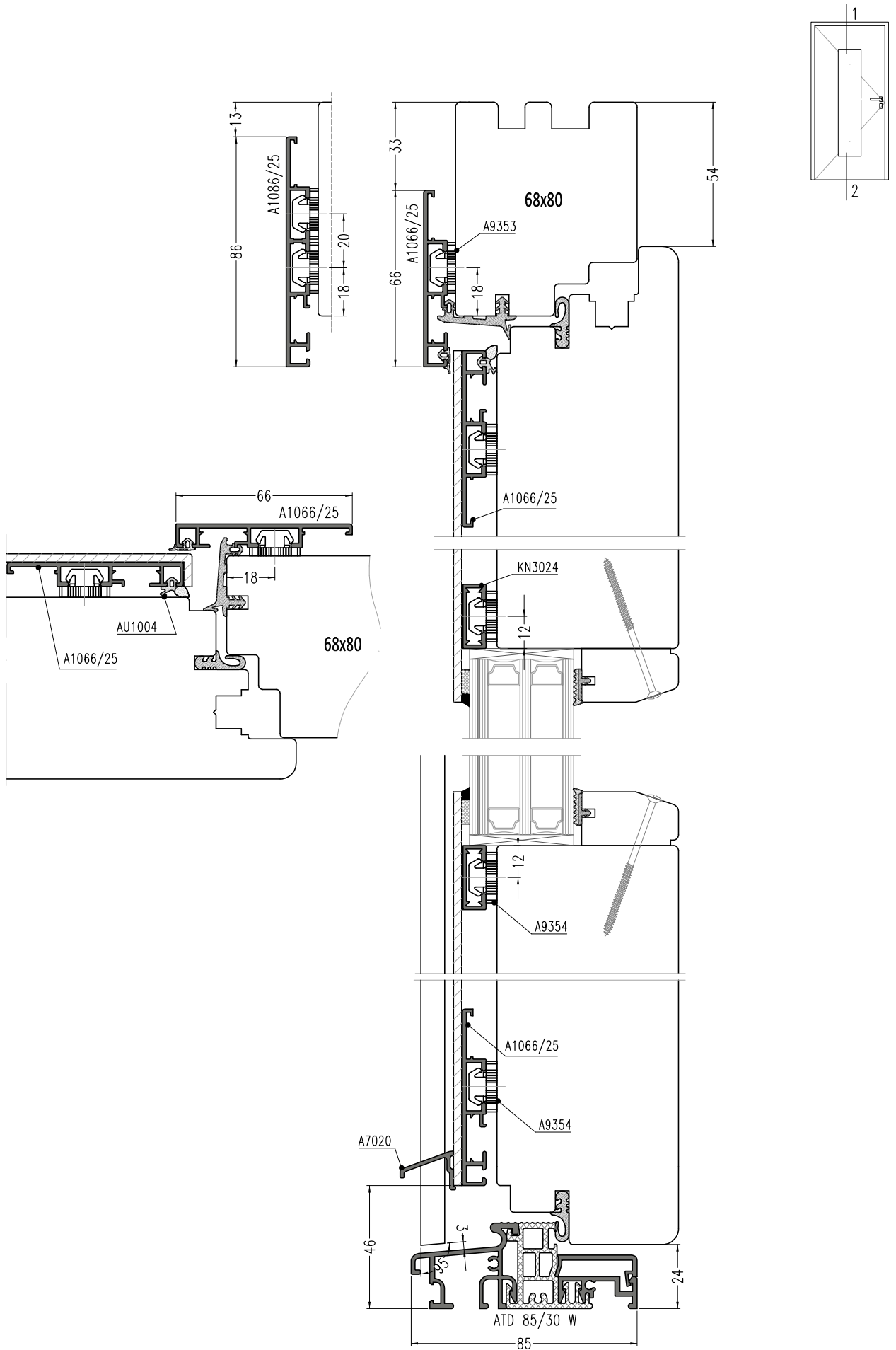
GEMINI Quadrat FB SF - Tür / Door 17-08
Schnitte / Sections

GEMINI Türkonstruktionen / Door construction

Konstruktionsbeispiele / Examples of constructions

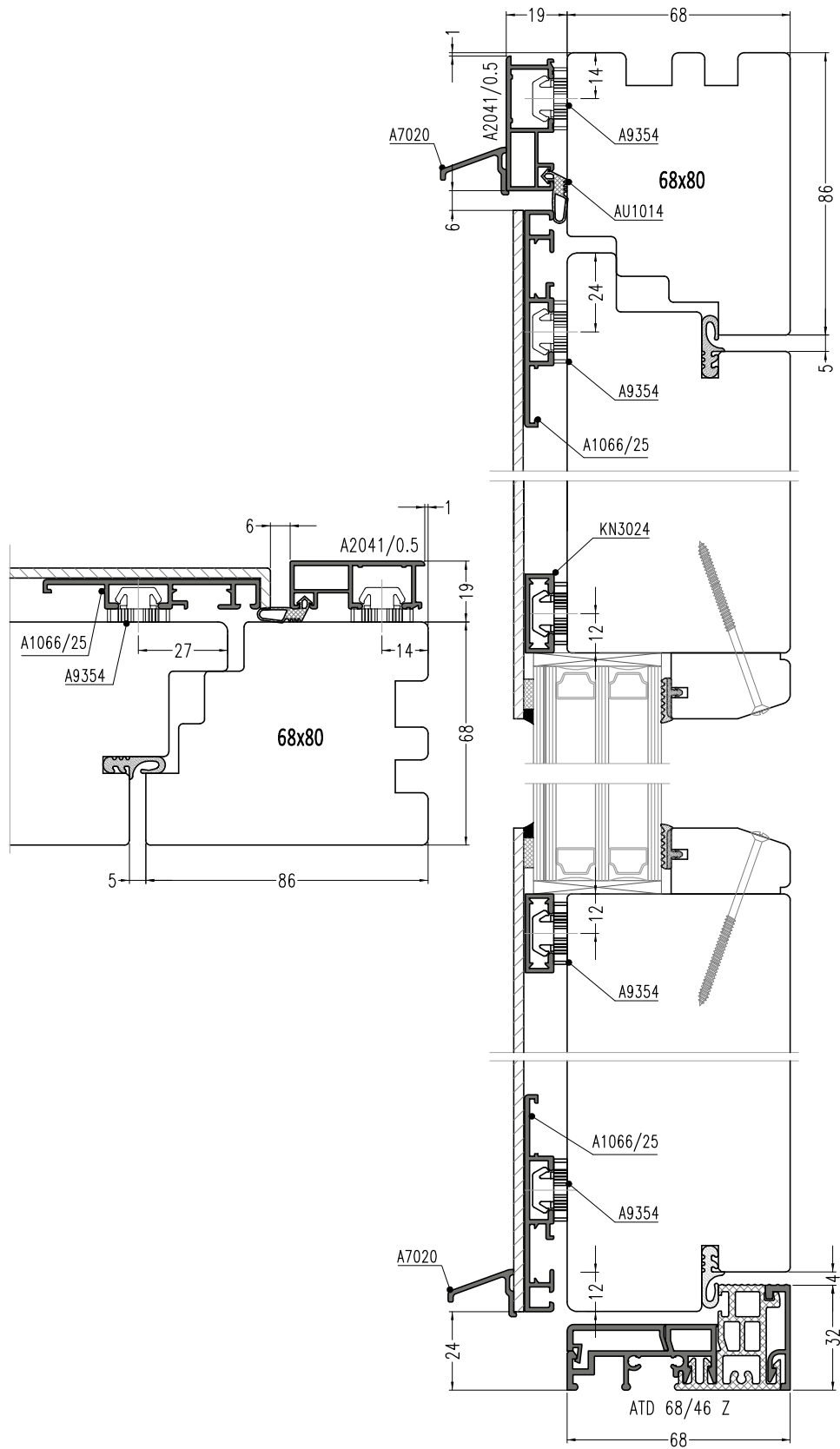
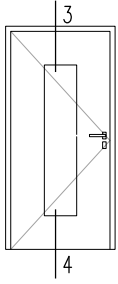


GEMINI Aluminiumtürblätter Aluminium Door panel	
Schnitt Section	Blatt Page
1	17-01
2	17-01
3	17-02
4	17-02
5	17-03
6	17-03
7	17-03
8	17-05 ÷ 17-08
9	17-05 ÷ 17-08
10	17-05 ÷ 17-08

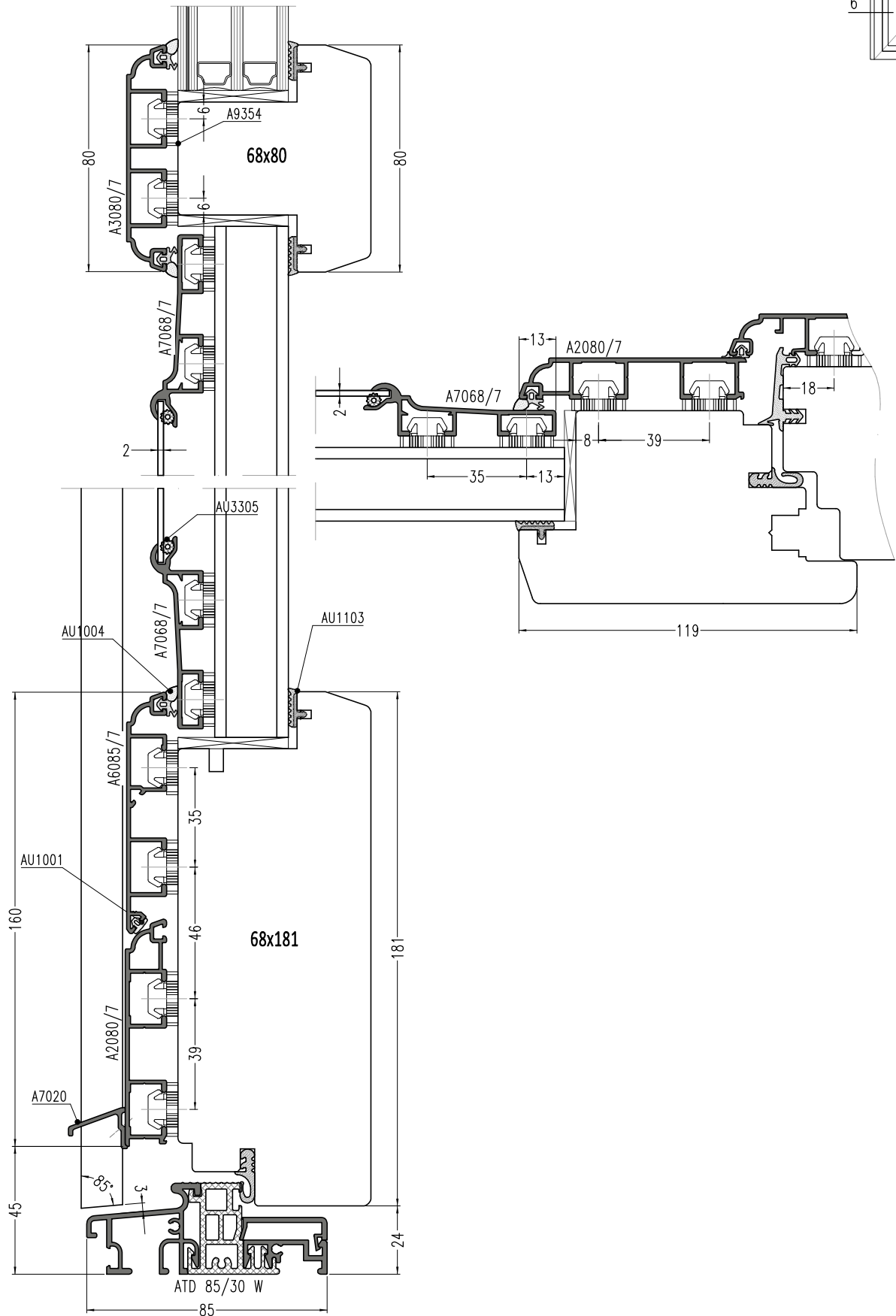
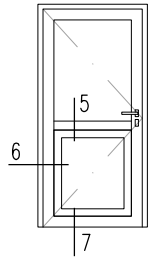


GEMINI Türkonstruktionen / Door construction

Drehtür nach außen / Outward Opening Door

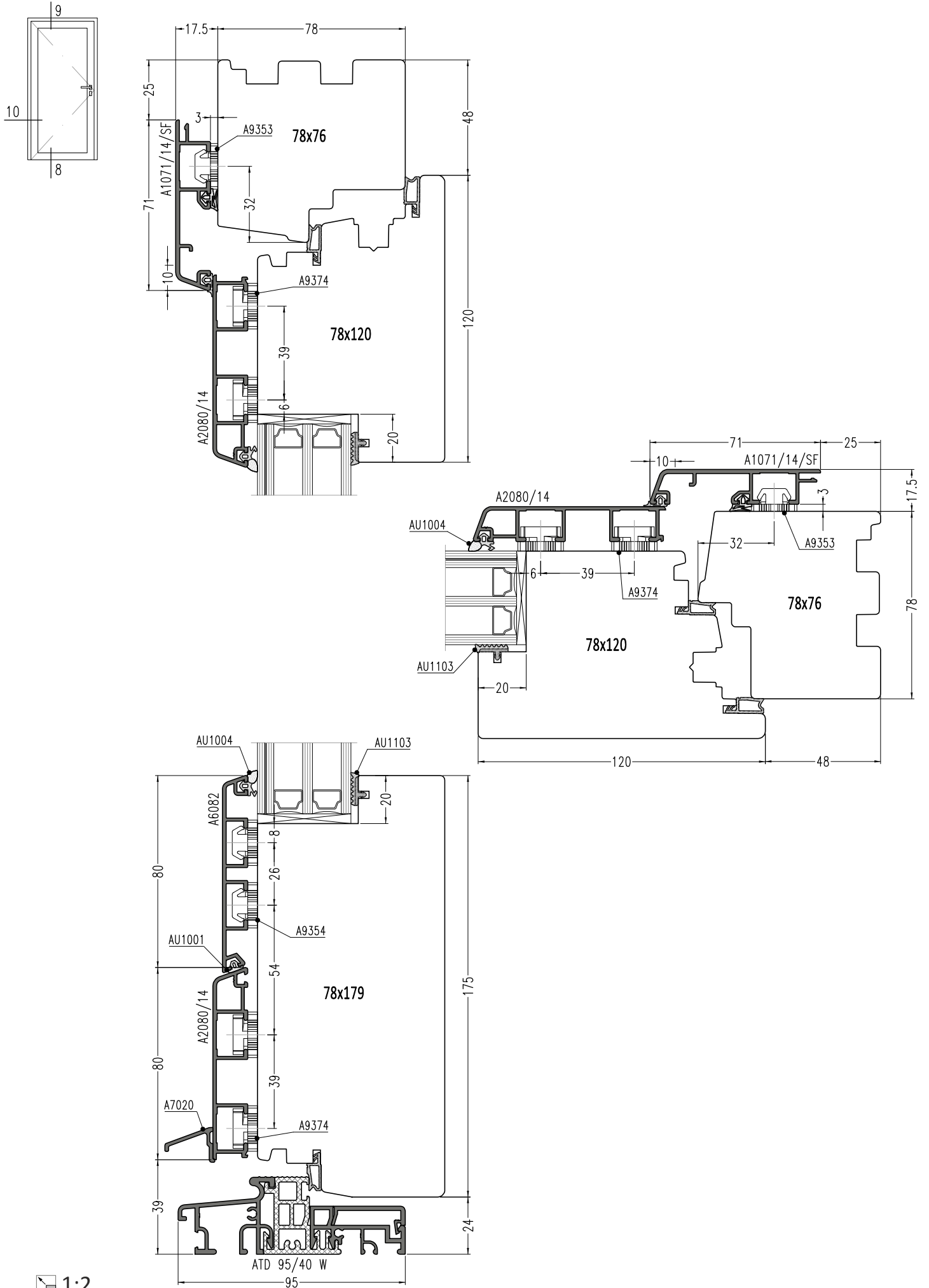


1:2

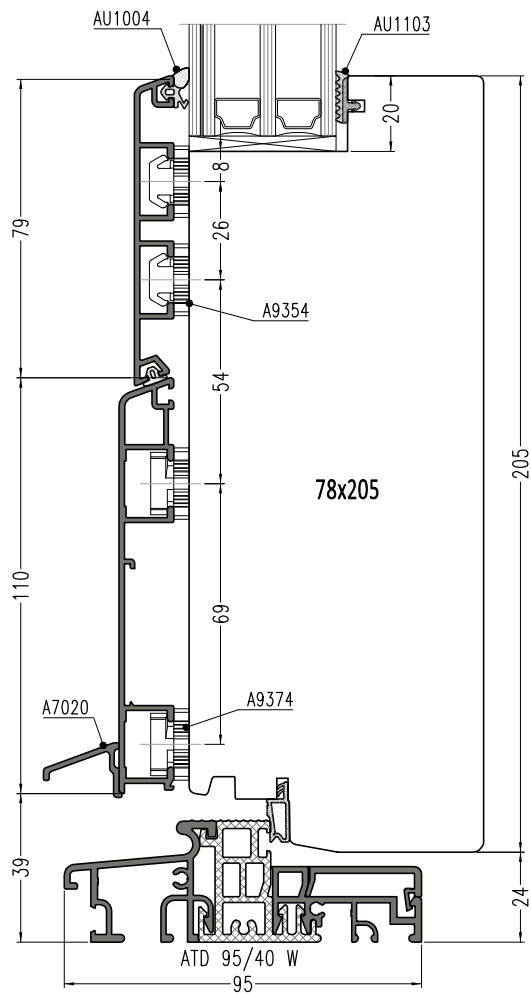
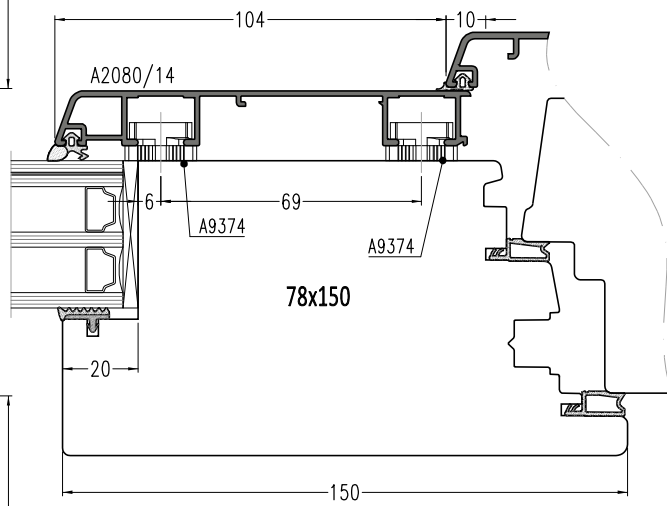
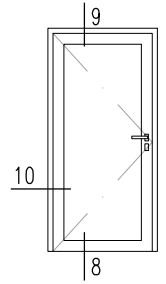
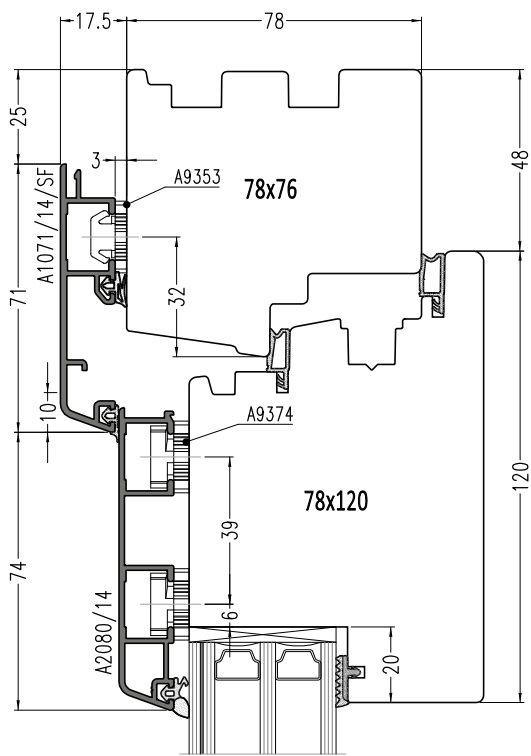


GEMINI Classic SF

Drehtür nach innen / Inward Opening Door

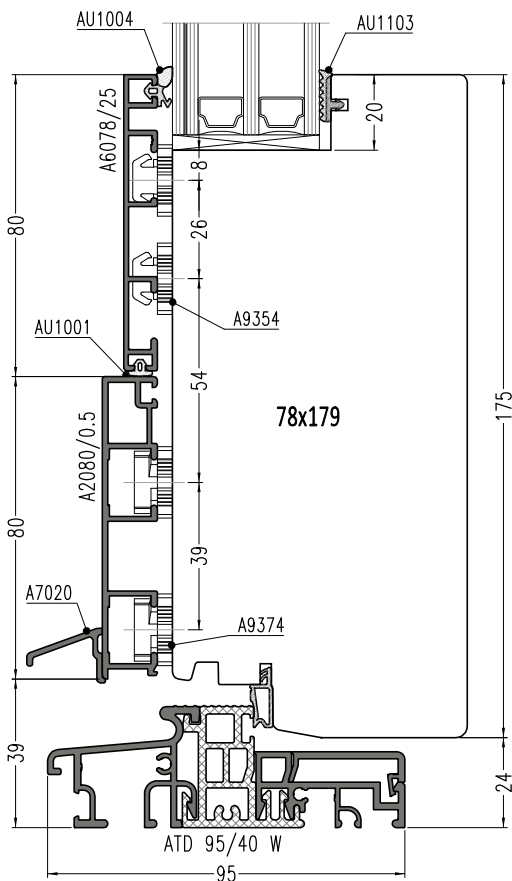
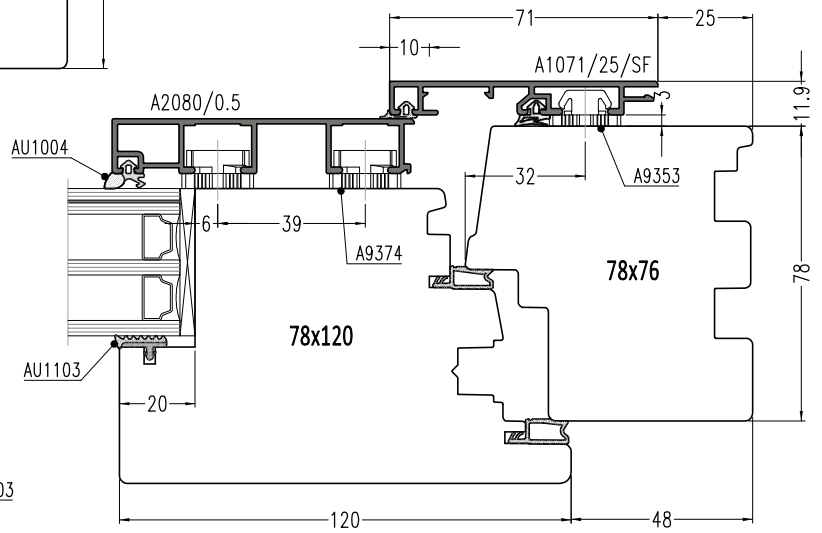
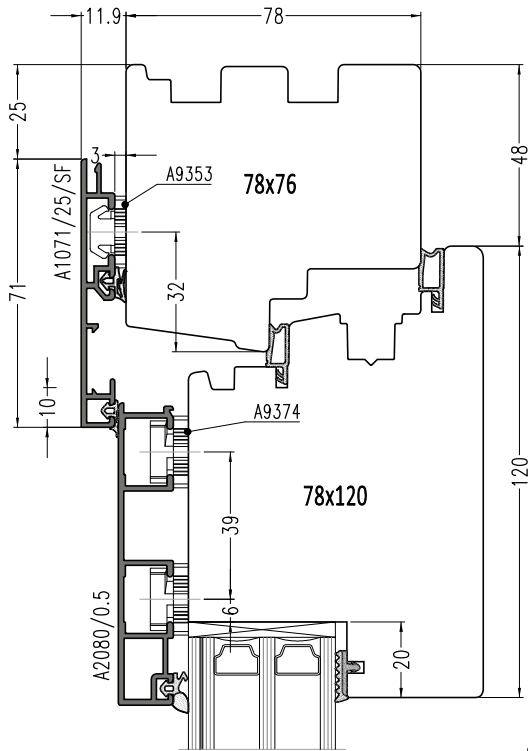
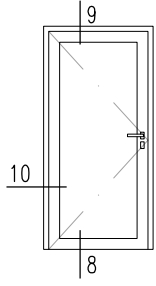


1:2

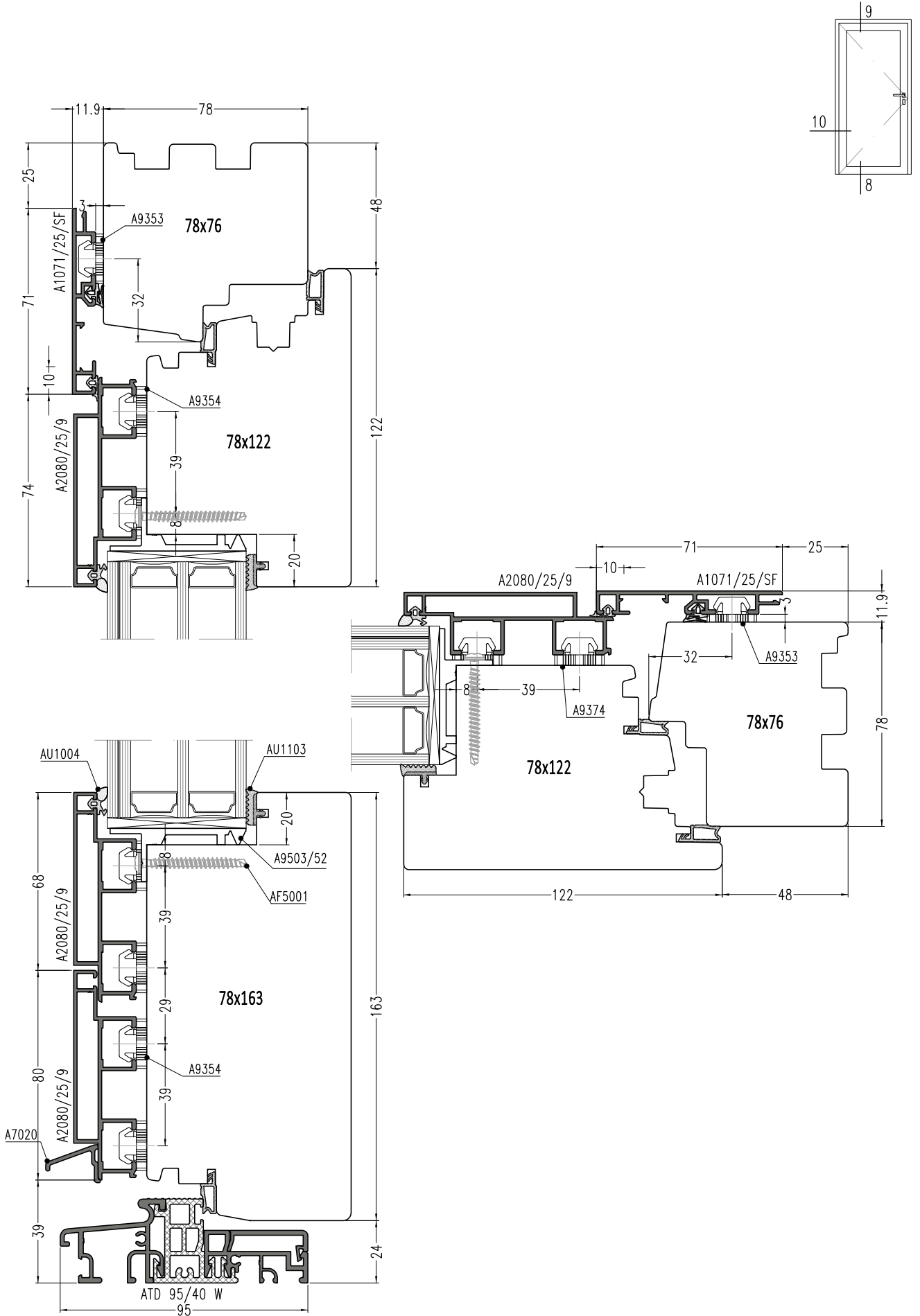


GEMINI Quadrat SF

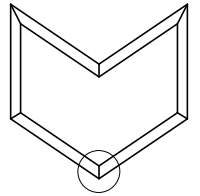
Drehtür nach innen / Inward Opening Door



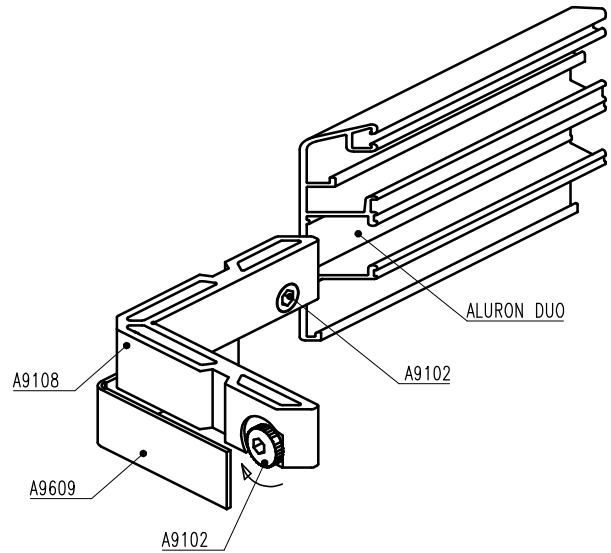
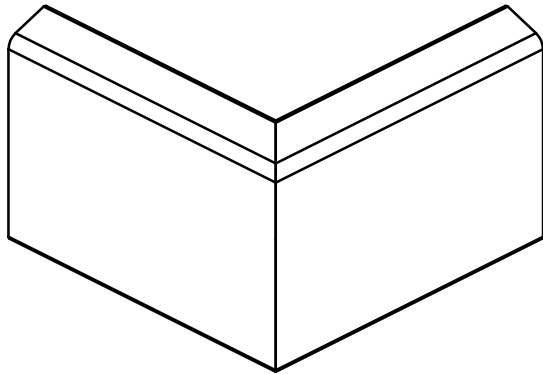
1:2



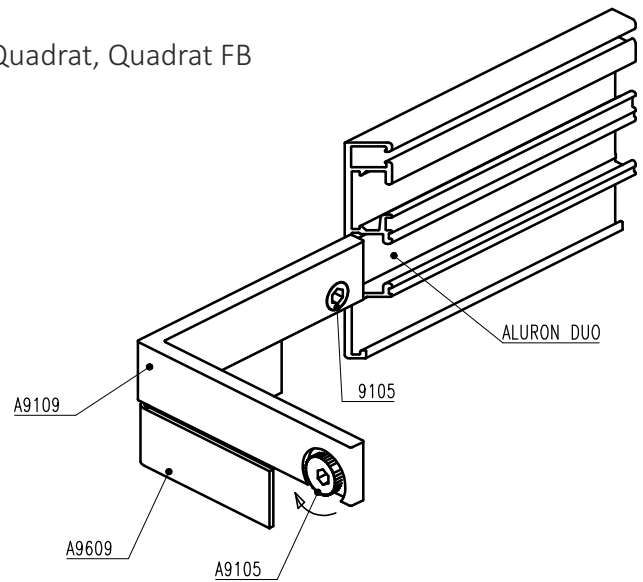
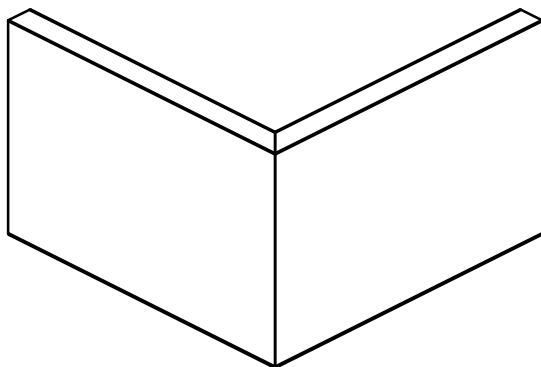
18



GEMINI Classic

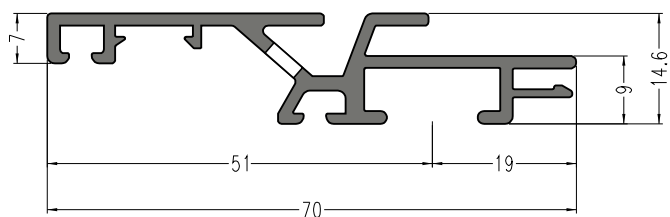


GEMINI Linear, Quadrat, Quadrat FB

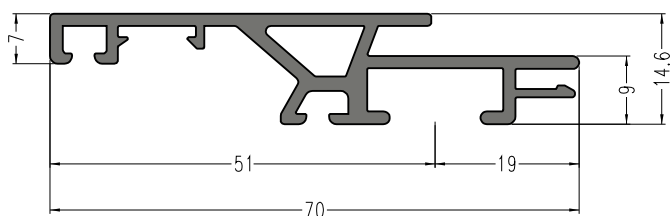


19

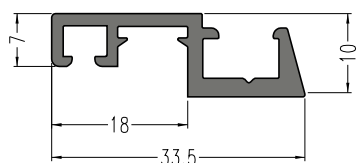
GEMINI Quadrat CTS	19-01
GEMINI SI SKY (Hebeschiebetür / Lift and slide door)	19-03
GEMINI Classic IGB	19-07
GEMINI Passiv / Passiv Ultra (78mm)	19-08
GEMINI IS (Insektenschutzgitter / Insect screens)	19-09
Profil KA 7039/14 Steinbank-Anschlussprofil / Window sill connection-profile Gemini Classic, Retro	19-15
Profil KA 7039/25 Steinbank-Anschlussprofil / Window sill connection-profile Gemini Linear, Quadrat, Quadrat FB	19-16



Symbol	Beschreibung / Description	
A 1070D/11	Blendrahmen-Profil Frame-profile	6 mb

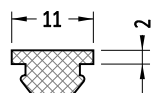


Symbol	Beschreibung / Description	
A 1070/11	Blendrahmen-Profil Frame-profile	6 mb



Symbol	Beschreibung / Description	
A 2033/11	Flügel-Profil Sash-profile	6 mb

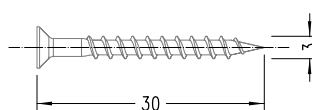
Technische Informationen / technical informations:
 - Flügelprofil nur geschweisst / Sash profile only welded
 - Dichtung / gasket AU 3011



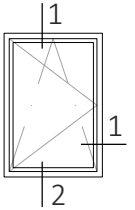
Symol	Beschreibung / Description	
AU 3011	Dichtung Gasket	200 m 25 m



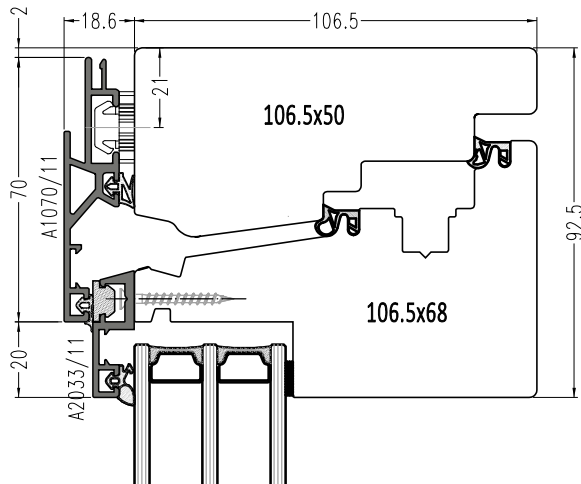
Symol	Beschreibung / Description	
AU 3314	Dichtung Gasket	200 m 25 m



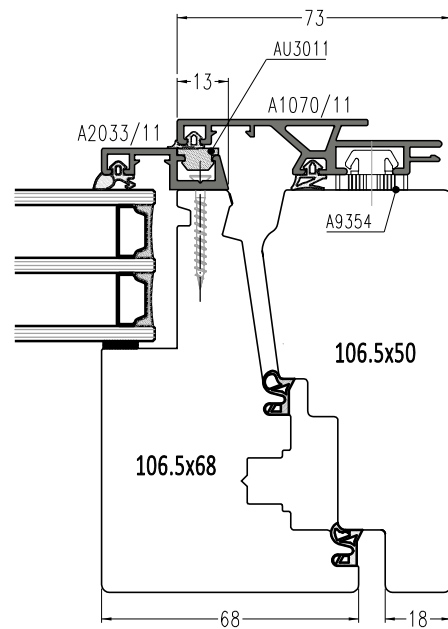
Symol	Beschreibung / Description	
A 9813	Schraube 3x30 A2 Screw 3x30 A2	100 St./pcs.



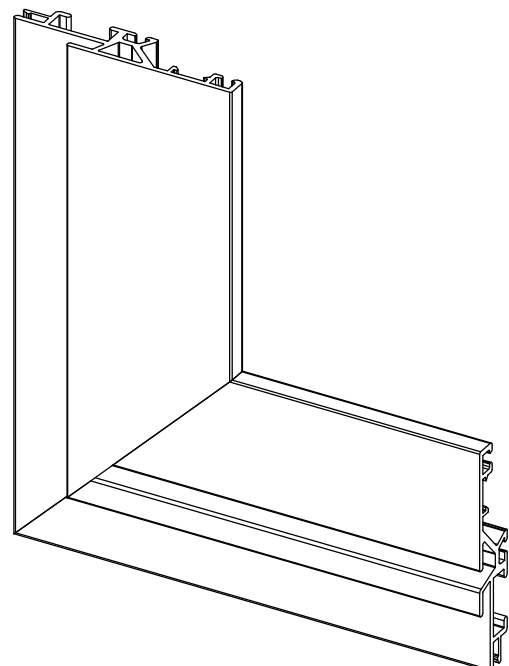
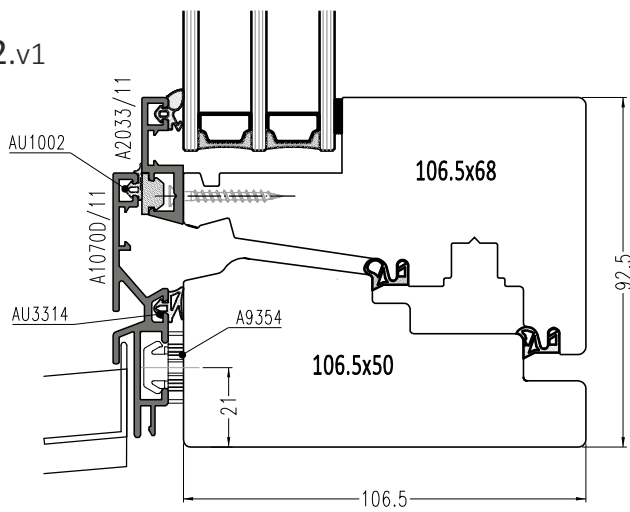
1.v1



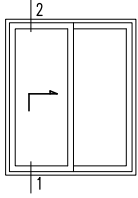
1.v1



2.v1



1:2



GEMINI SI SKY 4.0

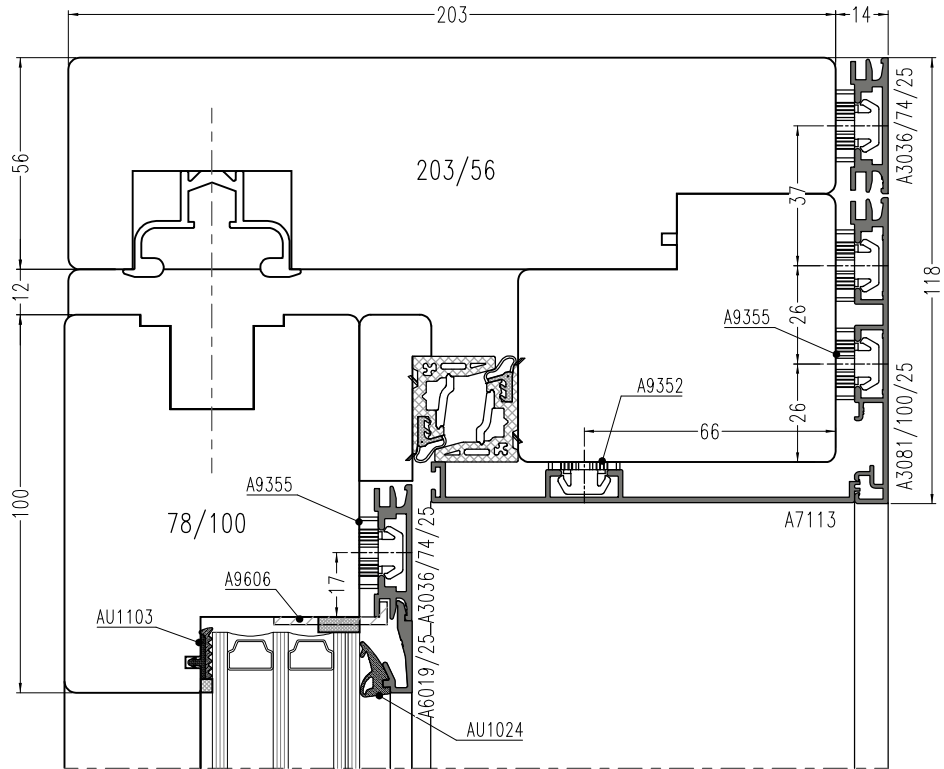
Holzstärke / Wood thickness
GEMINI SI SKY 4.0 - 78 mm

Flügelhöhe / sash height: 100 mm

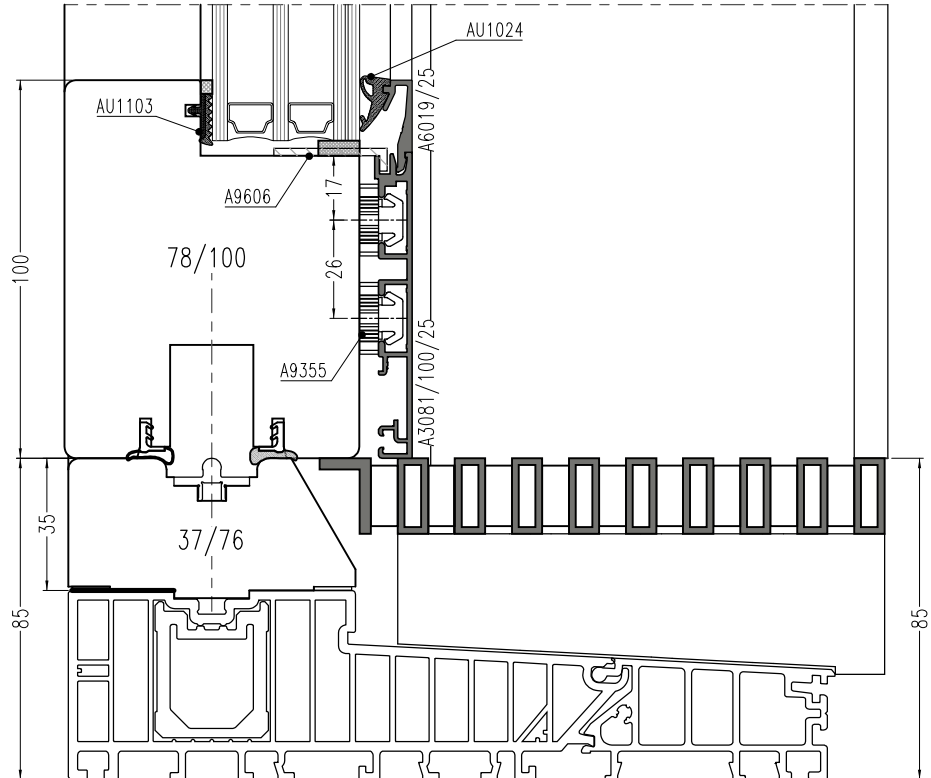
GEMINI Abdeckprofile für SI SKY Holzstärke:
GEMINI Cover profiles for SI SKY wood thickness:
78 mm - A 7113

Die präsentierten Konstruktionen basieren auf Systemlösungen der Fa. SIEGENIA.
The presented structures are based on system solutions from company SIEGENIA.

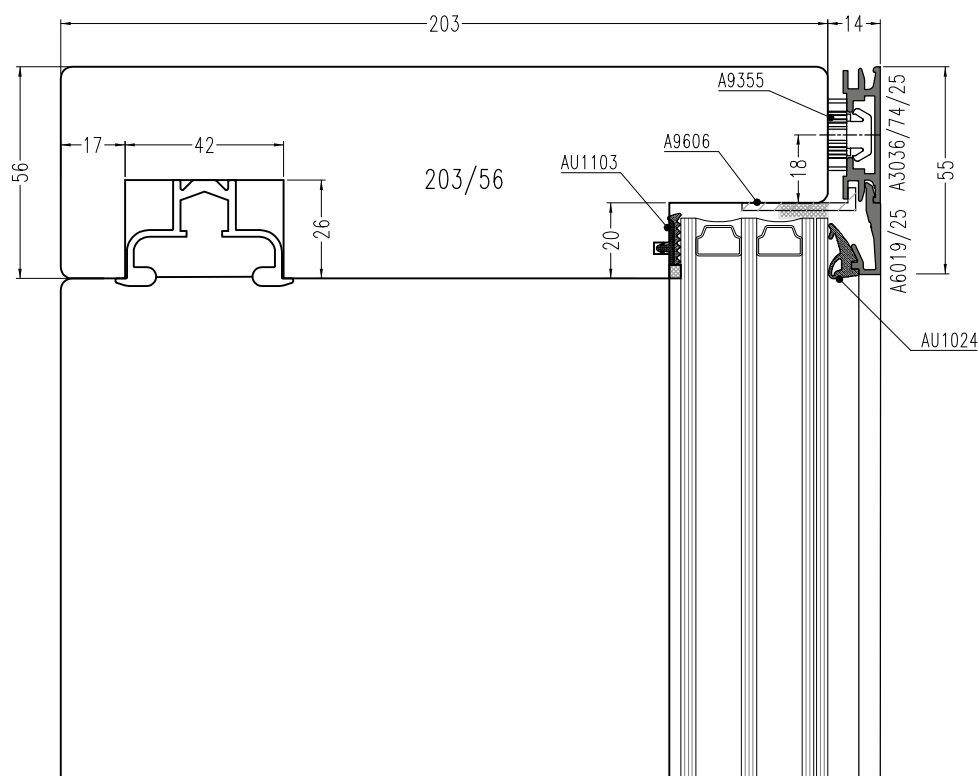
2.v1



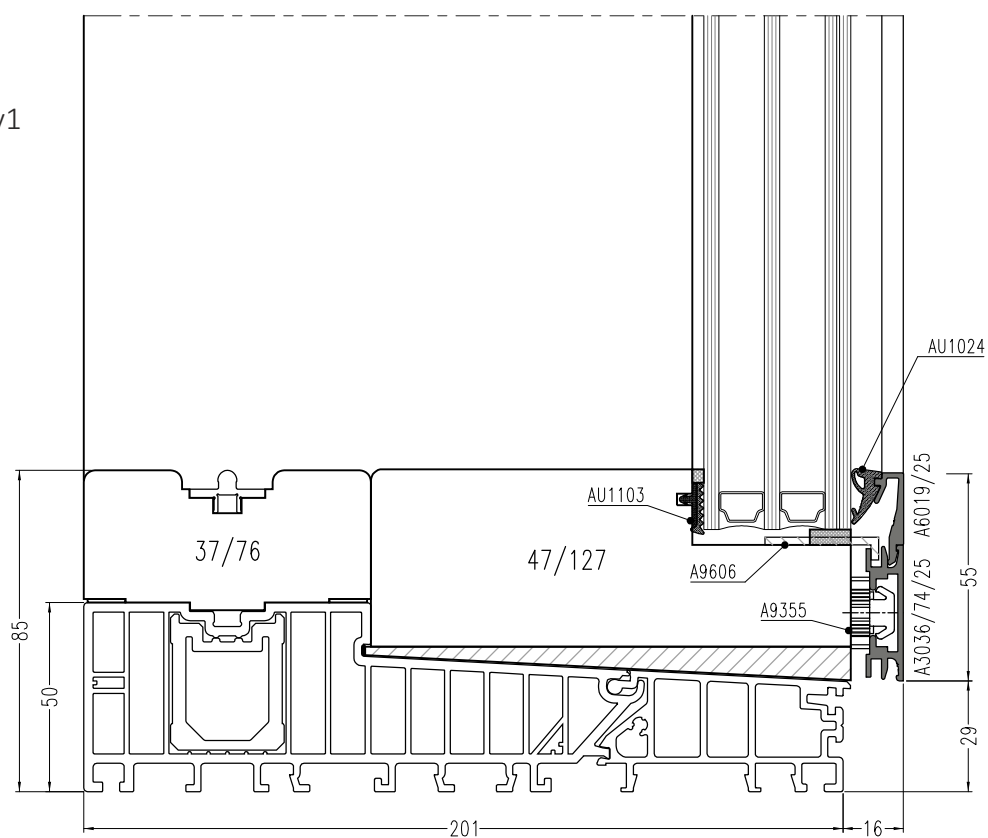
1.v1

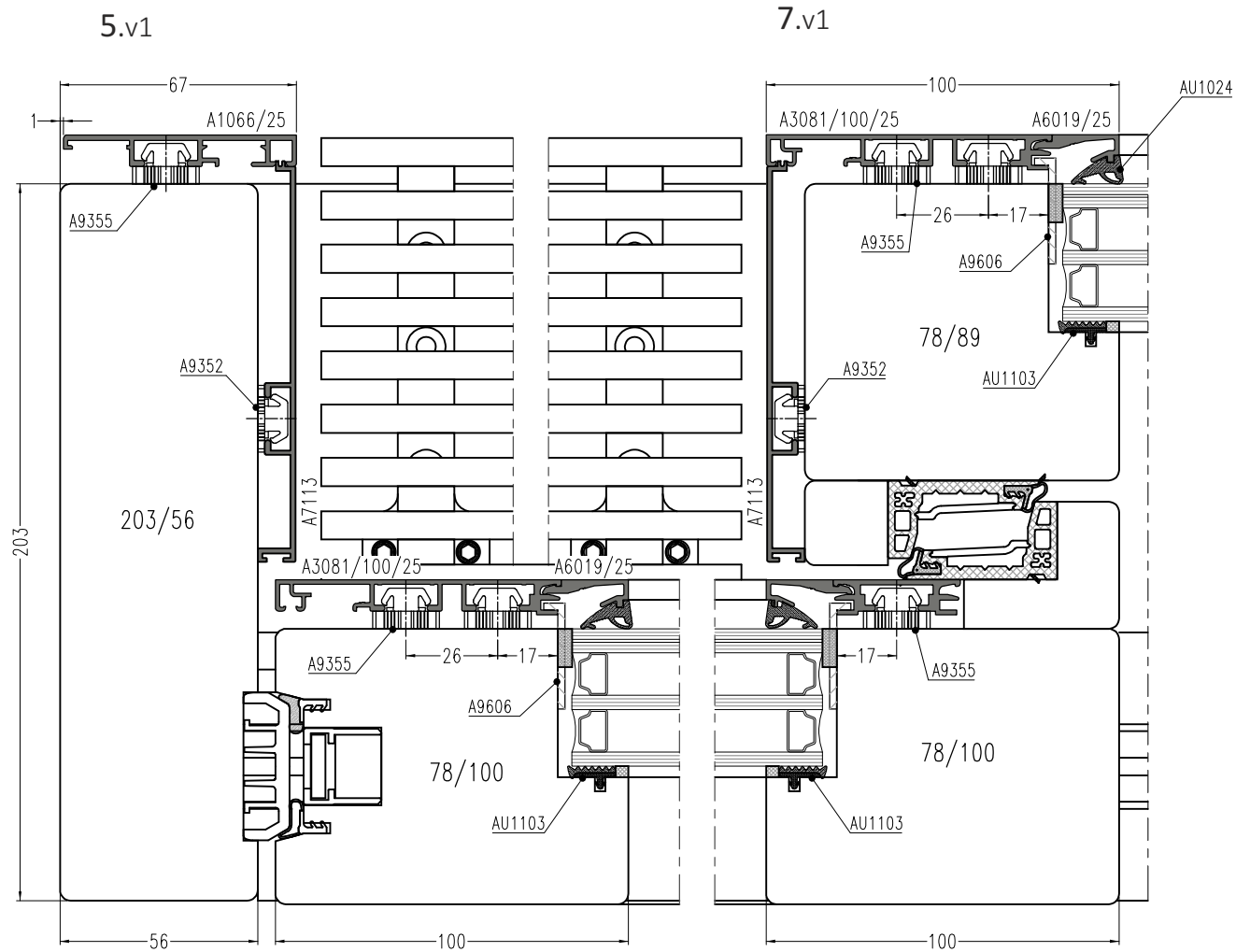
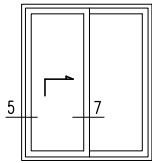


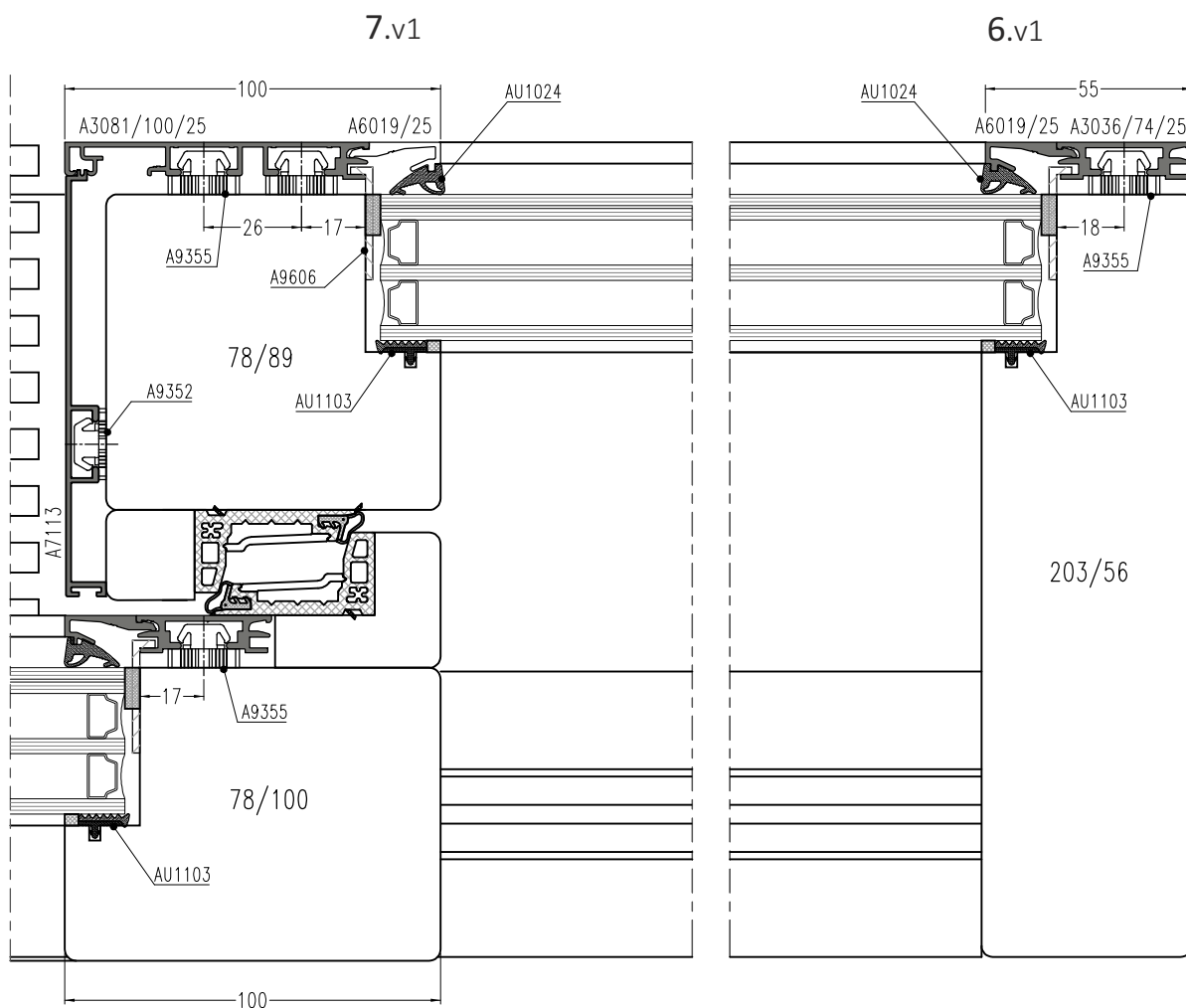
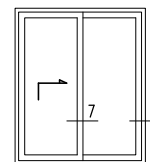
4.v1

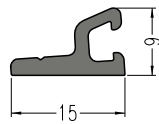
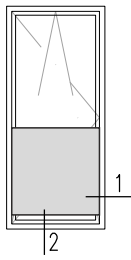


3.v1



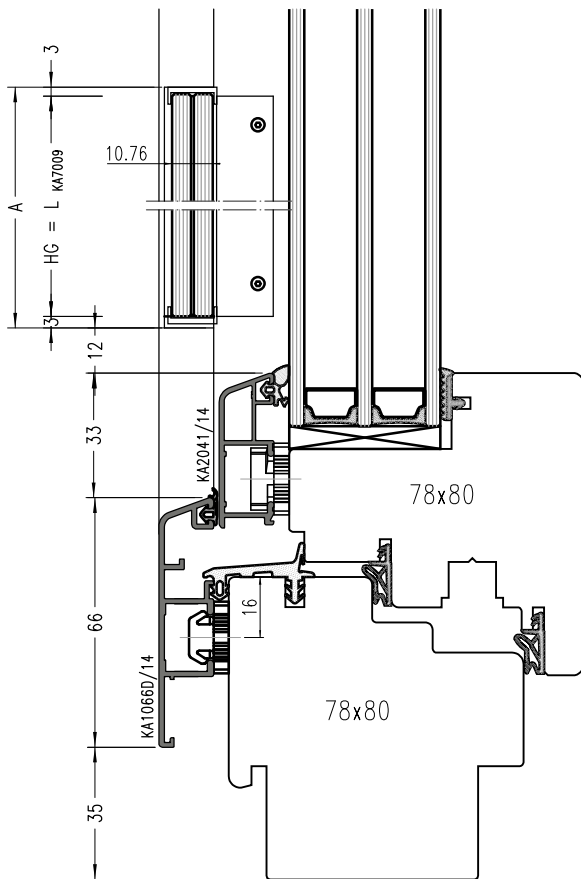




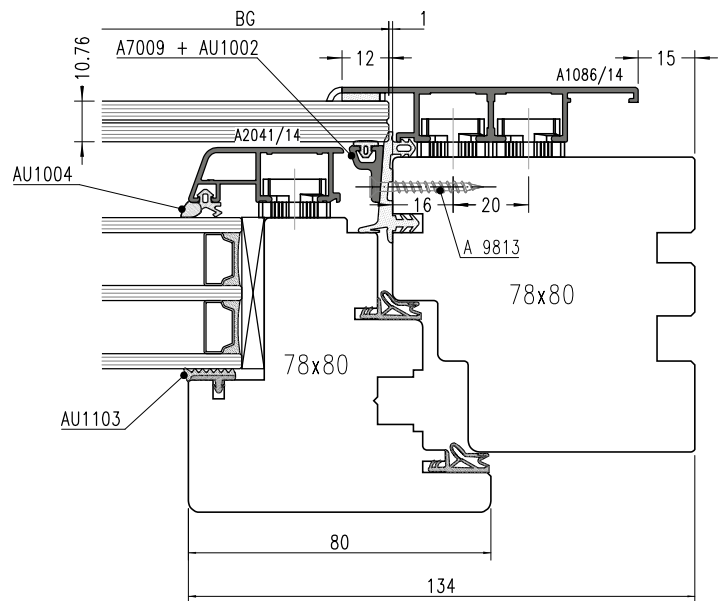


Symbol	Beschreibung / Description	
A 7009	Glasdruckprofil Glazing profile	6 mb

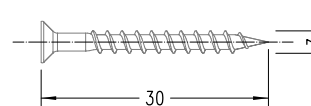
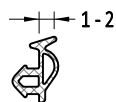
2.v1



1.v1



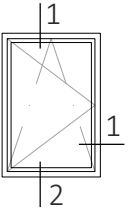
BG - Glasbreite / Breadth of glass
HG - Glashöhe / Height of glass
A - Gesamthöhe / Total height
LA7009 - Profillänge A7009 / Profile length A7009



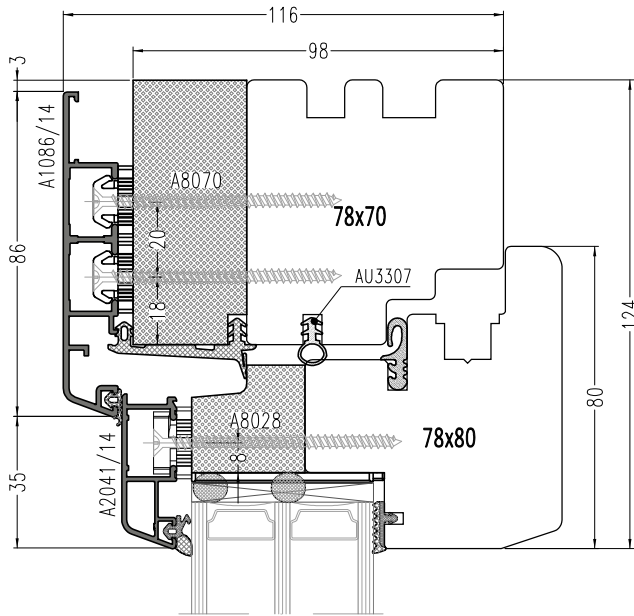
Symol	Beschreibung / Description	
AU 1002	Überschlagsdichtung Projection gasket	200 m 25 m

Symol	Beschreibung / Description	
A 9813	Schraube 3x30 A2 Screw 3x30 A2	100 St./pcs.

Technische Informationen / Technical informations:
 Farbe schwarz, grau / Color black, grey



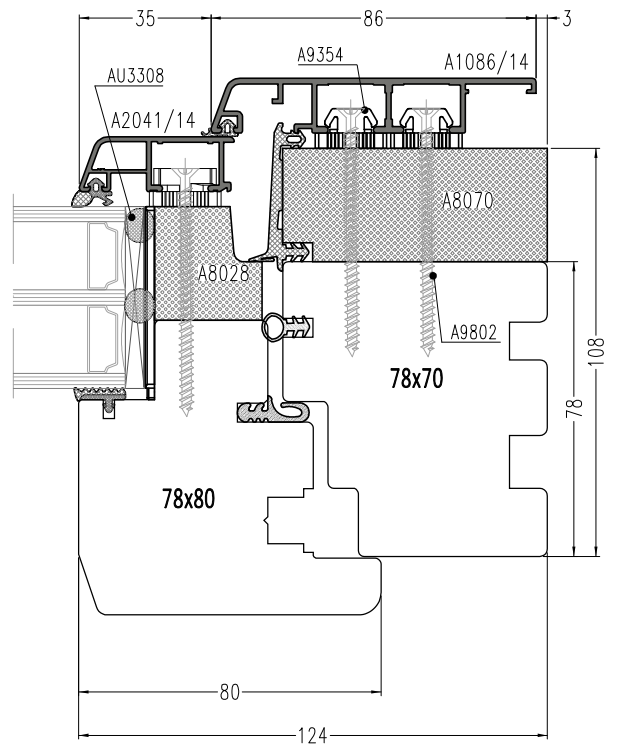
1.v1



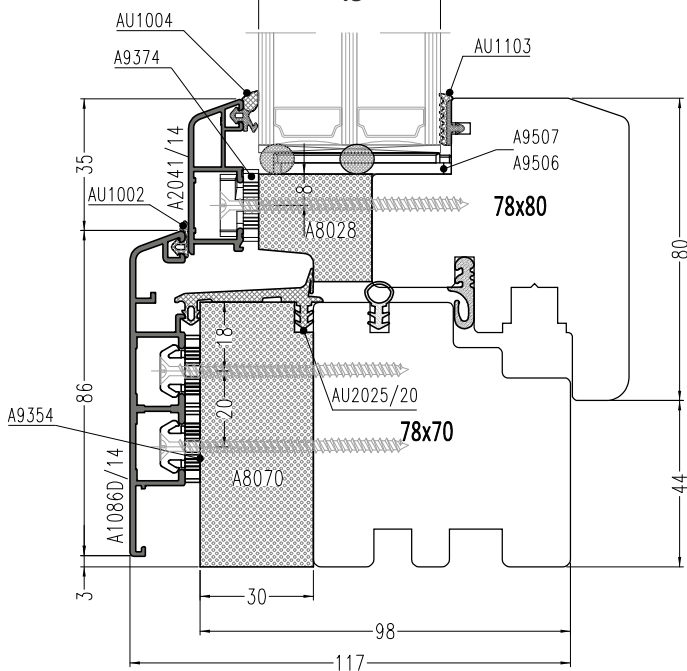
**Eine Lösung für die folgenden Systeme verfügbar:
Solution available for systems:**

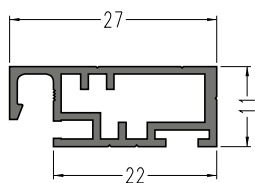
- Gemini Soft Line
- Gemini Classic
- Gemini Retro
- Gemini Linear
- Gemini Quadrat

1.v1



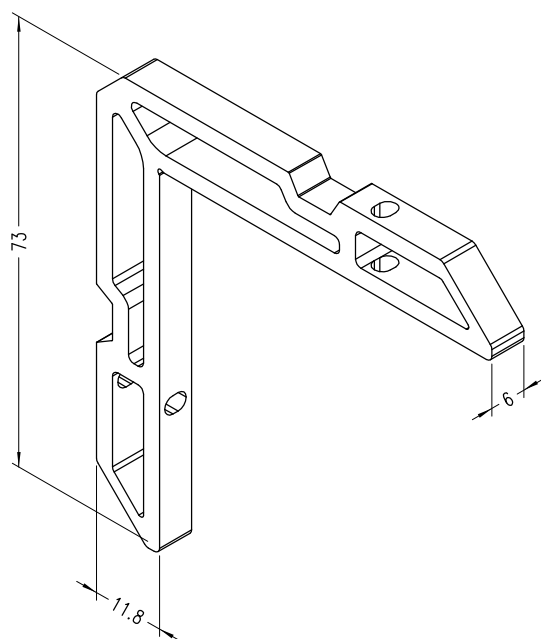
2.v1



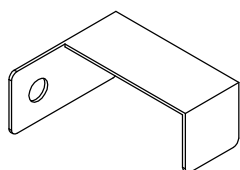


Symbol	Beschreibung / Description	
A 7027	Rahmenprofil-Gittereinspannung Frame profile - screen tension	6.5 mb

Anwendung / Application:
Soft Line, Classic, Classic 0.5, Retro
Linear, Quadratd, Quadrat FB

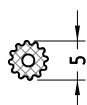


Symol	Beschreibung / Description	
A 9115	Eckwinkel Corner assembly bracket	1 St./pcs.

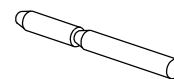


Symol	Beschreibung / Description	
A 9901	Montagewinkel Mounting bracket	1 St./pcs.

Anwendung / Application:
Soft Line, Classic, Classic 0.5, Retro



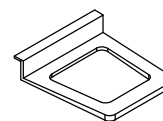
Symol	Beschreibung / Description	
AU 3305	Dichtung Gasket	200 m 25 m



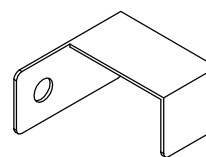
Symol	Beschreibung / Description	
A 9002	Montagestif Assembly Pin	1 St./pcs.



Symol	Beschreibung / Description	
A 9812	Schraube 3.5x6.5 A2 Screw 3.5x6.5 A2	100 St./pcs.

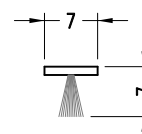


Symol	Beschreibung / Description	
A 9903	Griffflasche Grip tab	100 St./pcs.

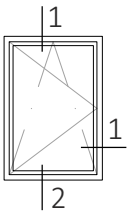


Symol	Beschreibung / Description	
A 9902	Montagewinkel Mounting bracket	1 St./pcs.

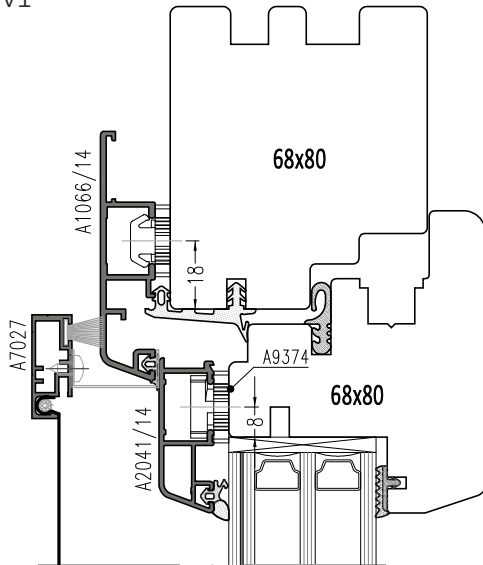
Anwendung / Application:
Linear, Quadratd, Quadrat FB



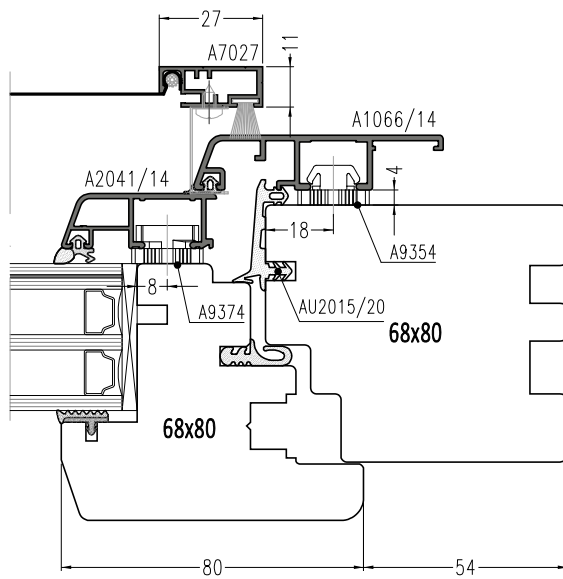
Symol	Beschreibung / Description	
AU 3207	Bürstendichtung Brush-gasket	200 m 25 m



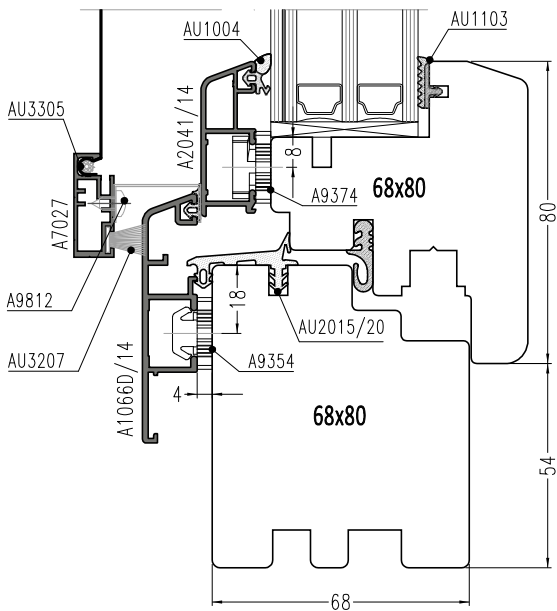
1.v1



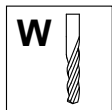
1.v1



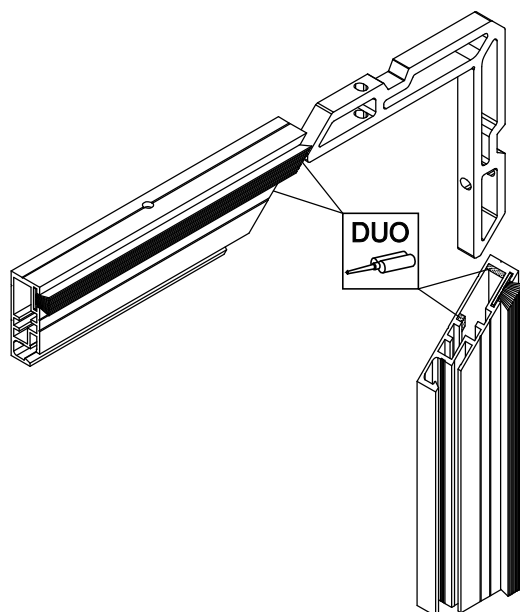
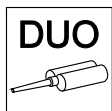
2.v1



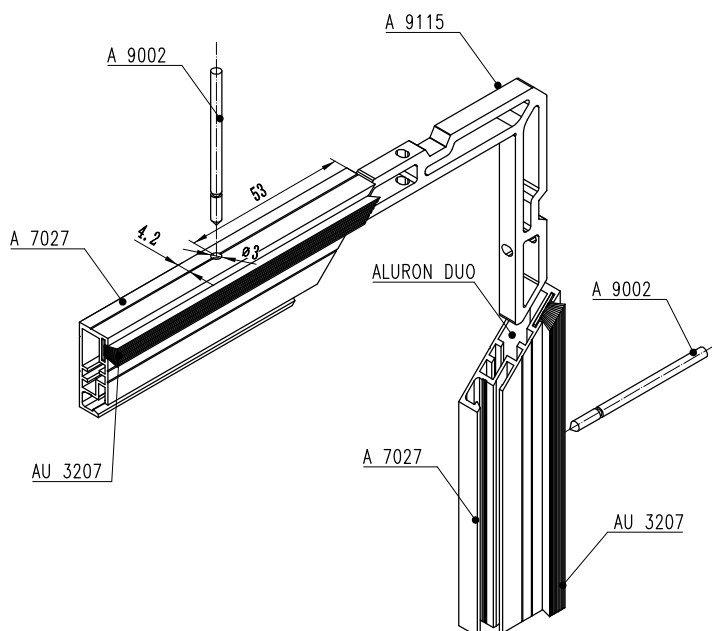
Verbindung mit Bolzen / Connection with pin



Ø3mm

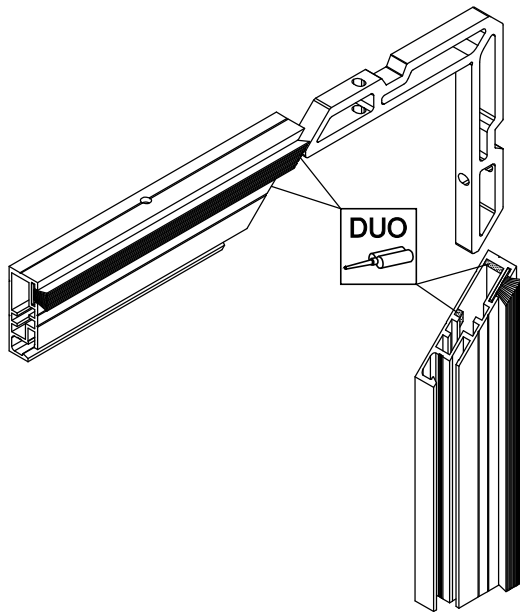
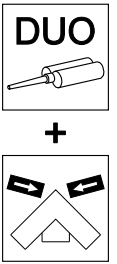


1. Verklebung / Gluing



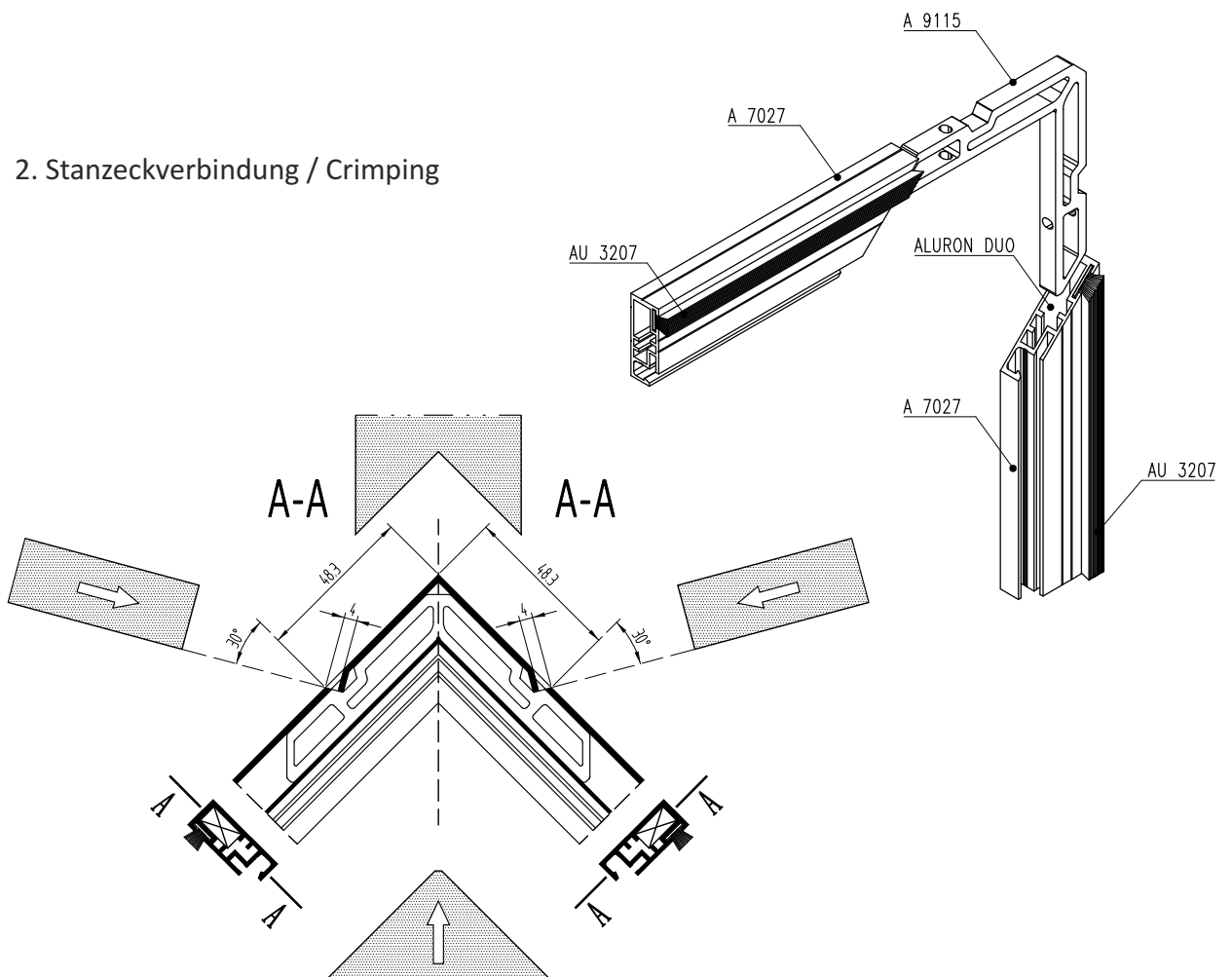
2. Bolzen / Pin

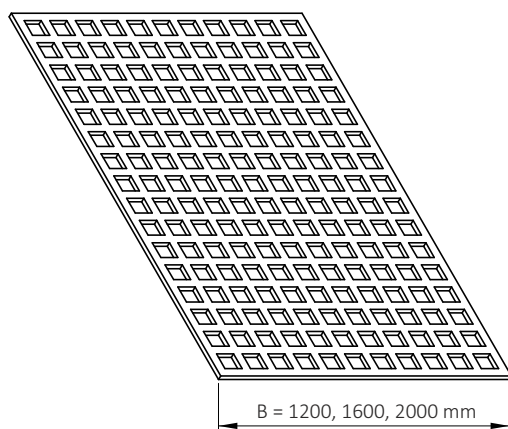
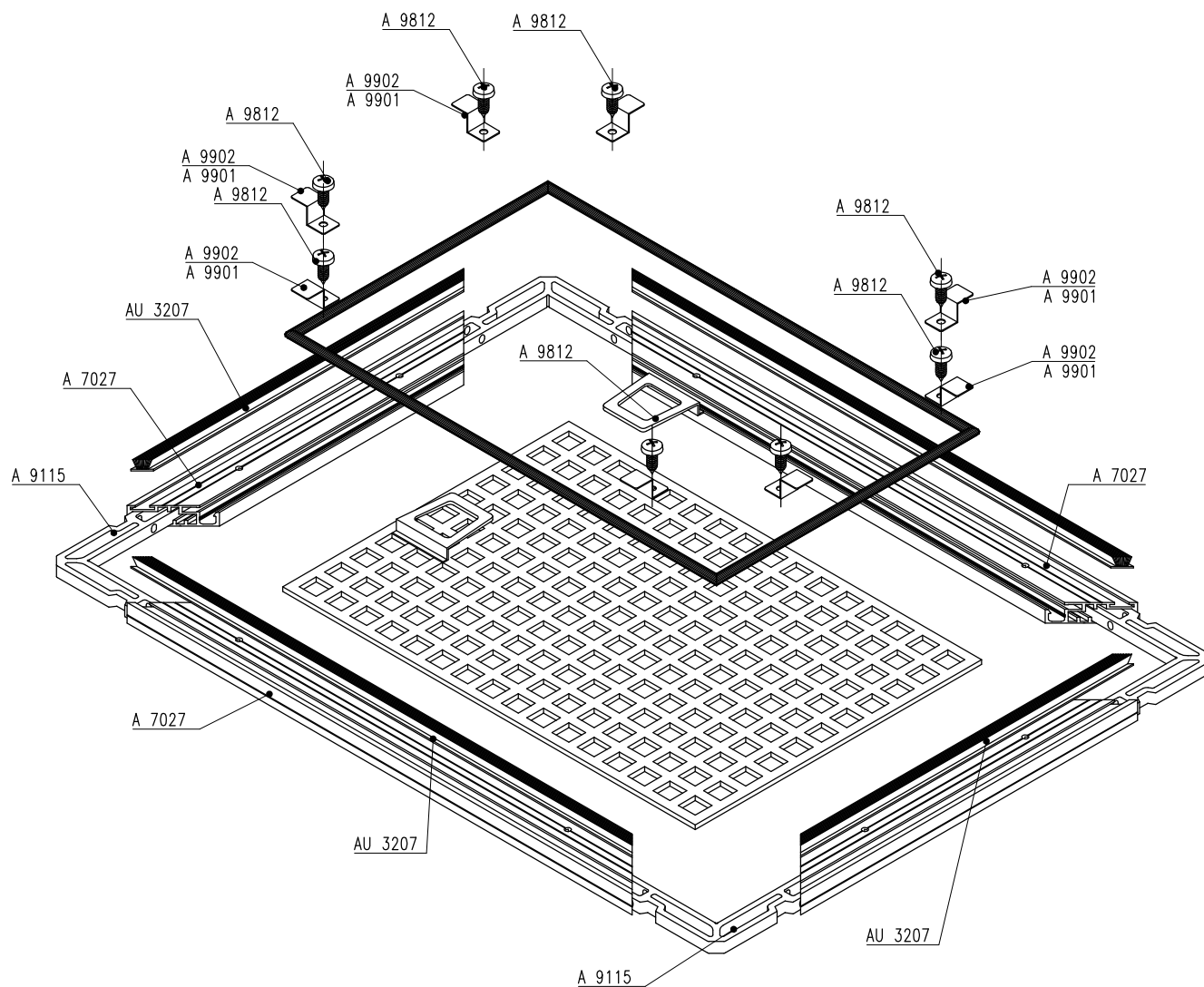
Stanzeckverbindung / Crimping method of connection






1. Verklebung / Gluing

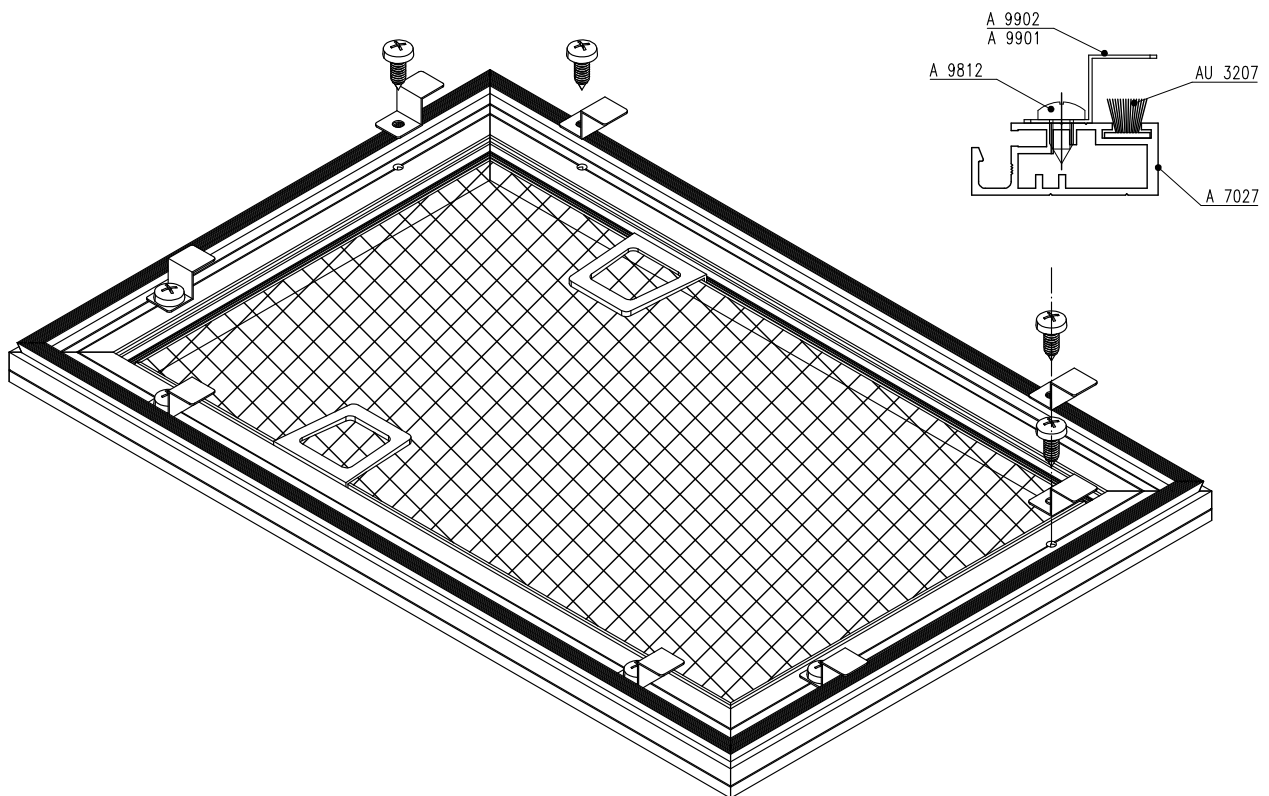
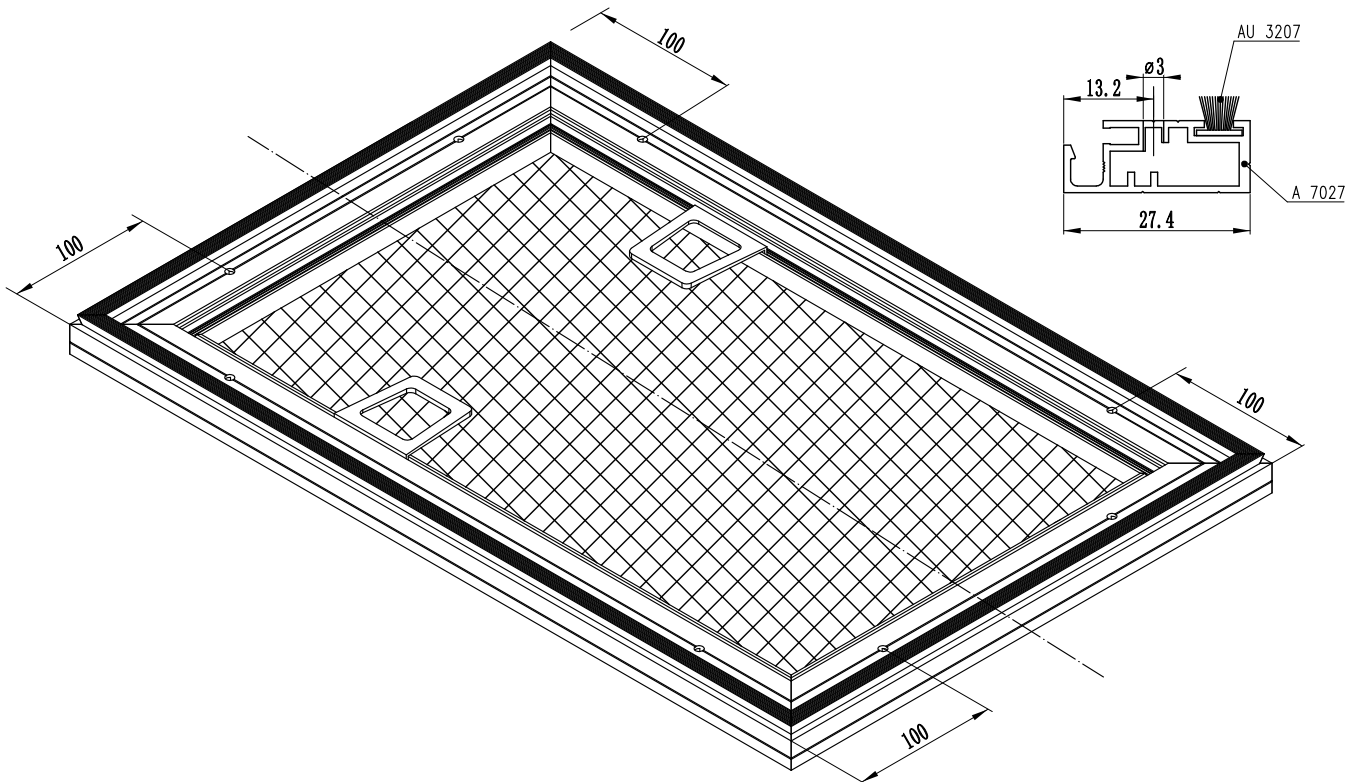
2. Stanzeckverbindung / Crimping

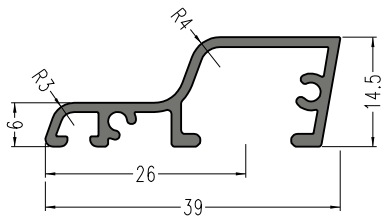
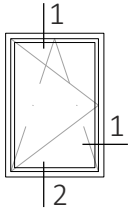





Symol	Beschreibung / Description	
A 0012	Fliegengitter 1200 mm Insect screen 1200 mm	30m
Symol	Beschreibung / Description	
A 0016	Fliegengitter 1600 mm Insect screen 1600 mm	30m
Symol	Beschreibung / Description	
A 0020	Fliegengitter 2000 mm Insect screen 2000 mm	30m

HINWEIS: Fliegengitter lose geliefert, ohne Montage
NOTE: Insect screens supplied loose, without assembly

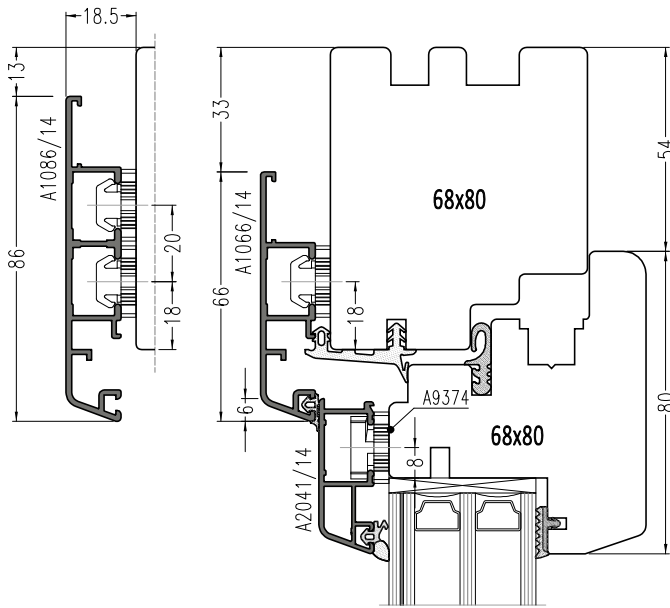




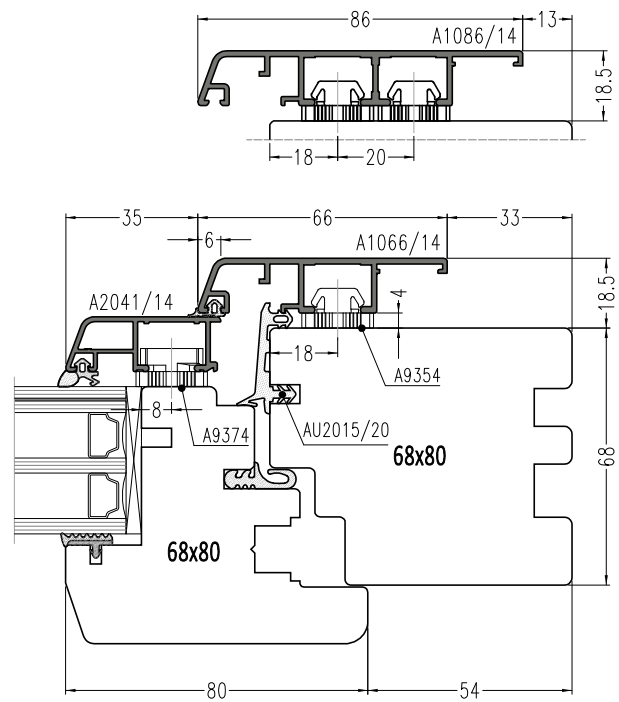
Symbol	Beschreibung / Description	
A 7039/14	Steinbank-Anschlussprofil Window sill connection-profile	6 mb

Anwendung / Application:
Classic, Retro, Classic 0.5

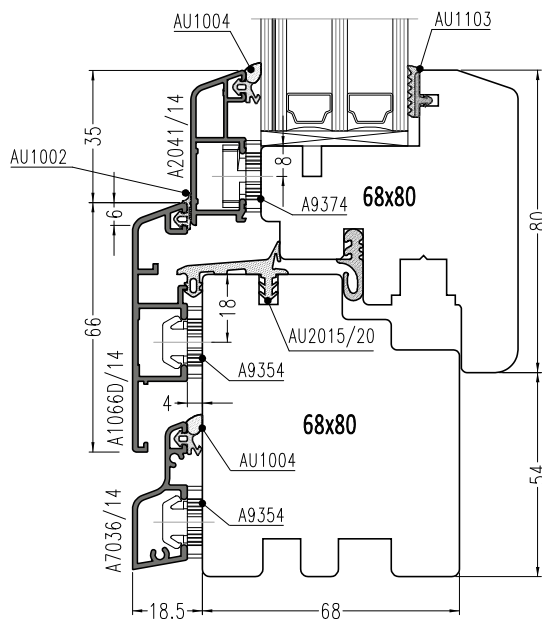
1.v1

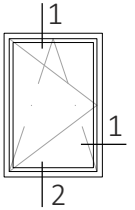
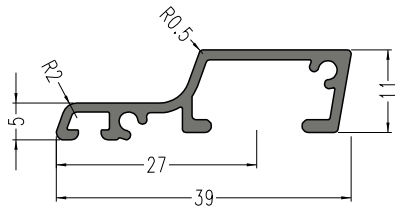



1.v1



2.v1

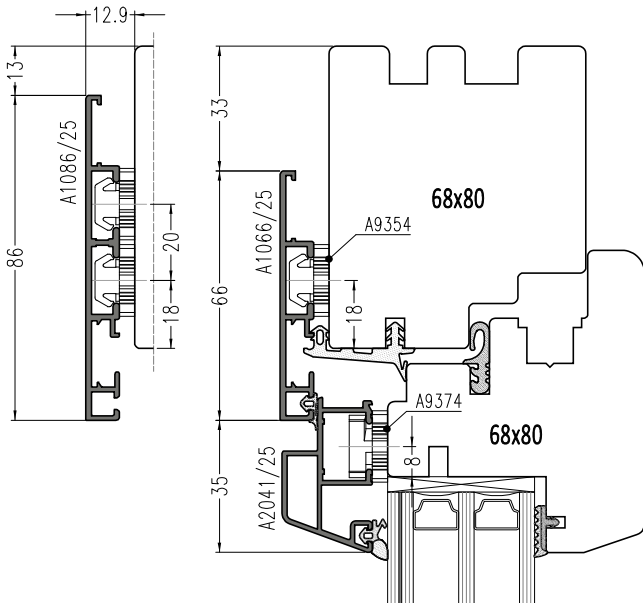




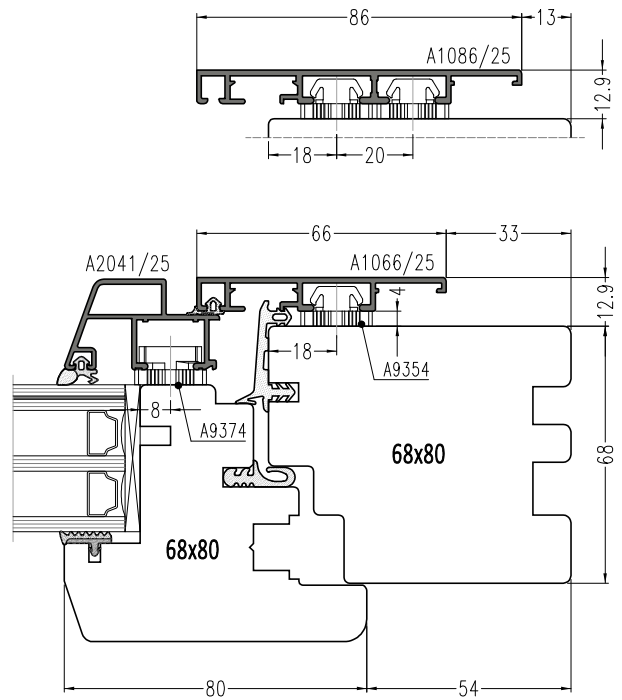
Symbol	Beschreibung / Description	
A 7039/25	Steinbank-Anschlussprofil Window sill connection-profile	6 mb

Anwendung / Application:
Linear, Quadrat, Quadrat FB, Quadrat FB-V

1.v1



1.v1



2.v1

