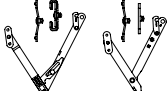
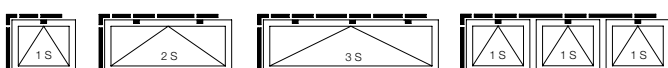
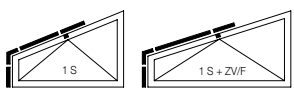
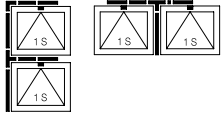
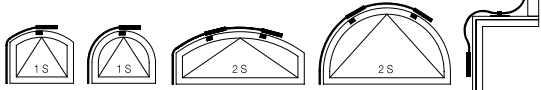
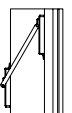
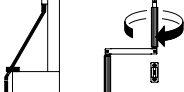
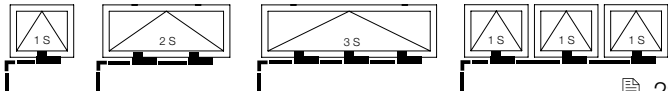
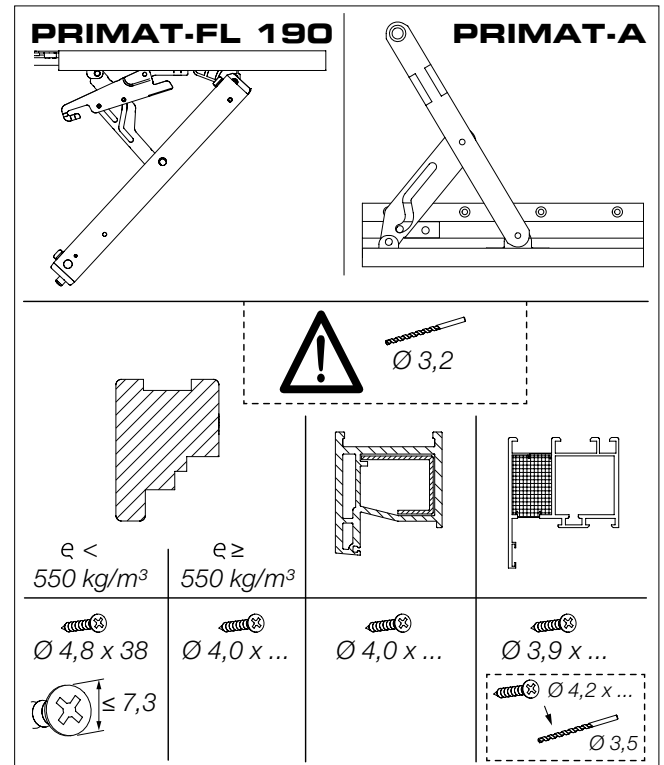


# PRIMAT-FL 190

# PRIMAT-A

- Ⓓ Montageanleitung
- ⒼⒸ Mounting instructions
- Ⓕ Instructions de montage
- ⒹⒻ Montage handleiding
- Ⓘ Istruzioni di montaggio
- Ⓔ Instrucciones de montaje
- ⒹⒻ Montaj talimatı
- Ⓕ Instrukcja montażowa
- ⒹⒻ Инструкция по монтажу

	<b>KSP/FS</b>	4
		6
	<b>SF</b>	12
	<b>E2F</b>	13
	<b>UE Flex</b>	15
	<b>UE PFRiegel</b>	23
	<b>200 A, 200 WA, 201 E</b>	25
	<b>PRIMAT-A</b>	29



## Ⓓ Produkthaftungsvorschriften

Die Verklotzungs-Richtlinien für Verglasungstechnik sind einzuhalten. Bei aggressiven Hölzern (z.B. Afzelia) sind die Beschlagausfräsungen vor der Beschlagmontage zum Schutz der Beschläge mit einem Schutzlack zu behandeln. Für die ständige Funktionssicherheit des Beschlages ist folgendes zu beachten:

1. Fachgerechte Montage des Beschlages gemäß der Anleitung.
2. Fachgerechte Montage der Elemente beim Einbau.
3. Beachtung der Wartungs- und Bedienungsanleitung.
4. Benutzer-Information gut sichtbar am eingebauten Fensterelement anbringen sowie Wartungs- und Bedienungsanleitung an Benutzer aushändigen.
5. Der Gesamtbeschlag darf nur aus original HAUTAU-Systemteilen bestehen. Bei Einsatz fremder Beschlagteile (z. B. Zentralverschluss, Griff) wird jegliche Haftung für diese Bauteile ausgeschlossen.
6. Für Ausführung SKG siehe Anweisungen:
  - PRIMAT-FL 190: Dokument 201253,
  - PRIMAT-A: Dokument 238058.

### Produkthaftung-Haftungsausschluss:

Der Beschlaghersteller haftet nicht für Funktionsstörungen oder Beschädigungen der Beschläge sowie der damit ausgestatteten Fenster oder Fenstertüren, wenn diese auf den Einsatz fremder Beschlagteile, unzureichende Ausschreibung, Nichtbeachtung der Montagevorschriften oder Anwendungsdiagramme zurückzuführen sind.

Der Verarbeiter ist für die Einhaltung der in dieser Montageanleitung (bzw. der in der Werkstattzeichnung) angegebenen Funktionsmaße sowie für eine einwandfreie Beschlagmontage und sichere Befestigung aller Bauteile verantwortlich.

Schutzvermerk zur Beschränkung der Nutzung von Unterlagen nach DIN ISO 16016. © HAUTAU GmbH

## Benutzerinformation

- Händigen Sie mit dem Produkt die Wartungs- und Bedienungsanleitung für Endanwender aus.
- Bewahren Sie diese Anleitung für einen späteren Gebrauch auf.
- Beachten Sie die "Vorgaben und Hinweise zum Produkt und zur Haftung (VHBH)". Informieren Sie den Endanwender über den Inhalt der "Vorgaben und Hinweise für Endanwender (VHBE)".

**GB**

## Product liability instructions

The blocking guidelines for glazing techniques have to be adhered to. The following points have to be observed for the continuous functional reliability of the hardware:

1. Professional installation of the hardware in accordance with these instructions.
2. Professional installation of the elements when the window is fitted.
3. Adherence to the maintenance and operating instructions.
4. Attach the user information well visibly to the built-in window element, and hand over the maintenance / operating instructions to the user.
5. The hardware shall only consist of genuine HAUTAU system parts. Use of any other hardware parts (e.g. central lock, handle) will exclude any liability for these components.

Exclusion from product liability:

The manufacturer of the hardware shall not be liable for any malfunctions of or damage to the hardware as well as the windows or French doors fitted, if the malfunctions of the tilt and slide hardware can be traced back to the use of bought-in sash fasteners, insufficient invitation to tender, non-observation of the rebating instructions or application diagrams.

The installing party shall be responsible for the adherence to these mounting instructions, respectively to the functional dimensions given in the workshop drawing as well as for a perfect installation of the hardware and safe attachment of all components.

© HAUTAU GmbH

## User information

- Hand out product together with maintenance and instruction manual to end-user.
- Keep these instructions in a safe place for later use.
- Please comply with the “Requirements/instructions on the product and on liability (VHBH)”. Please inform the end-user about the content of the “Requirements/instructions for end-users (VHBE)”.

**I**

## Norme per la garanzia del prodotto

Il produttore del serramento deve assicurarsi del corretto montaggio di tutte le parti. Sono da rispettare le direttive tecniche per il caricamento del vetro.

Nel caso di utilizzo di legni particolarmente aggressivi (p. es. Afzelia), eseguire tutte le fresate prima del montaggio della ferramenta e trattare le parti fresate con una vernice protettiva.

1. Montaggio a regola d'arte rispettando le istruzioni di montaggio.
2. Posa in opera a regola d'arte del serramento.
3. Utilizzo e rispetto delle istruzioni d'uso e manutenzione.
4. Applicare le informazioni d'utilizzo bene a vista sul serramento posato in opera e consegnare le istruzioni di uso e manutenzione all'utilizzatore.
5. La ferramenta deve essere composta solo da pezzi originali HAUTAU. HAUTAU non risponde per la ferramenta perimetrale, se diversa.

Garanzia del prodotto – esclusione di garanzia:

Il produttore di ferramenta non risponde per il cattivo funzionamento, danni della ferramenta o del serramento su cui questa è montata, se i motivi sono derivanti da: utilizzo di pezzi estranei di ferramenta, descrizione insufficiente di capitolato, non osservanza delle istruzioni di montaggio o dei diagrammi d'applicazione.

Il montatore è responsabile dell'osservanza di tutte le misure riportate in queste istruzioni di montaggio o nel disegno esecutivo, come anche, del montaggio a regola d'arte ed il giusto fissaggio di tutti i pezzi che compongono la ferramenta. Nota di sicurezza per l'utilizzo delle documentazioni secondo DIN ISO 16016.

© HAUTAU GmbH

## Informazioni utente

- Vi preghiamo di consegnare all'utente finale, insieme al prodotto, le istruzioni di utilizzo e manutenzione.
- Vi preghiamo di conservare le istruzioni per il futuro.
- Vi preghiamo di osservare le “Norme e indicazioni del prodotto e della garanzia (VHBH)”. Per favore informare l'utente finale del contenuto delle “Norme e indicazioni per l'utente finale (VHBE)”.

**F**

## Responsabilité produits

Les directives sur les butées pour la technique du vitrage doivent être respectées. Pour une sécurité de fonctionnement constante de la ferrure, il faut tenir compte de ce qui suit:

1. Montage de la ferrure selon les règles de l'art, conformément à ces instructions.
2. Montage des éléments selon les règles de l'art lors du montage de la fenêtre.
3. Respect des instructions de maintenance et de service.
4. Apposer les informations destinées aux utilisateurs sur l'élément de fenêtre monté de manière à ce qu'elles soient bien visibles et remettre les instructions de maintenance / de service à l'utilisateur.
5. L'ensemble de la ferrure doit être exclusivement composé d'éléments de système HAUTAU originaux. L'utilisation d'éléments de ferrure autres (par ex. fermeture centrale, poignée) exclut toute garantie pour ces pièces.

Exclusion de responsabilité produits:

Le fabricant de ferrures ne peut être tenu responsable d'un mauvais fonctionnement ou de la détérioration des ferrures ou des châssis lorsqu'ils sont imputables à l'utilisation d'autres composants, à un descriptif insuffisant, à la non-observation des consignes de montage ou des diagrammes d'application.

Le menuisier est tenu de respecter les côtes indiquées sur le plan de montage. Il est responsable de l'assemblage de la ferrure.

© HAUTAU GmbH

## Information pour l'utilisateur

- Avec le produit veuillez remettre à l'utilisateur final les instructions de maintenance et le mode d'emploi.
- Veuillez garder les instructions pour un usage ultérieur.
- Veuillez noter la directive (VHBH) “Instructions/notices sur le produit et la responsabilité”. Veuillez informer l'utilisateur final sur le contenu de la directive (VHBE) “Instructions et notices pour l'utilisateur final”.

**E**

## Prescripciones para la responsabilidad del producto

Deberán cumplirse las líneas directrices de enganche para la técnica de acristalamiento. Para la seguridad de funcionamiento del herraje deberá de tenerse en cuenta lo siguiente:

1. Correcto montaje del herraje de acuerdo con estas instrucciones.
2. Correcto montaje de los elementos en la colocación de la ventana.
3. Observación de las instrucciones para el manejo y mantenimiento.
4. Colocar la información al usuario bien visible en el elemento de la ventana montado y entregar al usuario las instrucciones de manejo.
5. El herraje total sólo puede ser de piezas de sistema originales de HAUTAU. La utilización conjunta de piezas de herraje de otros fabricantes (p.e. cierre central, manilla) excluye toda responsabilidad para estos componentes.

Garantías del producto:

El fabricante del herraje no se hará responsable de fallos en el funcionamiento o daños en los herrajes ni de las ventanas o puertas con éstos equipadas, si dichos fallos o daños fuesen achacables a una licitación insuficiente, no-observación de las instrucciones de manejo o de los diagramas de utilización.

El montador es responsable del cumplimiento de las medidas de funcionamiento indicadas en estas instrucciones de manejo o bien en el plano de taller (de fabricación) así como del correcto montaje del herraje y fijación segura de todos los componentes.

© HAUTAU GmbH

## Información de usuario

- Entregar el producto junto con las instrucciones de uso y mantenimiento al usuario final.
- Guardar las instrucciones en un lugar seguro para su uso posterior.
- Por favor, siga las “Especificaciones e indicaciones relativas al producto y a la garantía (VHBH)”. Por favor, informe al usuario final acerca del contenido de las “Especificaciones e indicaciones para el usuario final (VHBE)”.

(NL)

## Voorschriften voor produktaansprakelijkheid

De voorschriften voor het aanbrengen van steunklosjes voor de beglazing dienen te worden opgevolgd. Voor de permanente veilige werking van het beslag dient op de volgende punten te worden gelet:

1. Een vakkundige montage van het beslag volgens deze montagehandleiding.
2. Vakkundige montage van de elementen bij inbouw in de gevel.
3. Opvolgen van de voorschriften in de onderhouds- en bedieningshandleiding.
4. Bedieningsinformatie voor de gebruiker goed zichtbaar op het ingebouwde vensterelement aanbrengen en de onderhouds / bedieningshandleiding aan de gebruiker overhandigen.
5. Het complete beslag mag uitsluitend bestaan uit origineel HAUTAU systeemcomponenten. Gedeeltelijke toepassing van beslagdelen van derden (bijv. de centraalsluiting, kruk) sluit iedere aansprakelijkheid voor deze onderdelen uit.
6. Voor SKG uitvoering zie instructie's:
  - PRIMAT-FL 190: instructie 201253,
  - PRIMAT-A: instructie 238058.

Uitsluitingen van de produktaansprakelijkheid:

De fabrikant van het beslag is niet aansprakelijk voor storingen in de werking of beschadigingen aan het beslag, en van vensters of deuren die met het beslag zijn uitgevoerd, indien de storingen te wijten zijn aan gebruik van beslag van derden, een ontoereikend bestek, of het niet in acht nemen van de voorschriften of toepassingstekeningen voor het bevestigen van het beslag.

De verwerker is verantwoordelijk voor het aanhouden van de in deze montagehandleiding respectievelijk de in de werkplaatstekening aangegeven afmetingen, alsmede voor een foutloze montage van het beslag en een veilige bevestiging van alle onderdelen.

Wettelijk gedeponneerd ter beperking voor het gebruik van documenten naar DIN ISO 16016. © HAUTAU GmbH

## Gebruikers informatie

- Overhandigd U bij het Product de Onderhouds instructie en de Bedienings handleiding aan de Eindgebruiker.
- Bewaar deze Handleidingen op een goede plaats, voor later gebruik.
- Let u op de "Richtlijnen en Aanwijzingen bij het Product en de Aansprakelijkheid (VHBH)", Informeer U alstublieft de Eindgebruiker over de inhoud van de "Richtlijnen en Aanwijzingen voor de Eindgebruiker (VHBE)".

(TR)

## Ürün Mesuliyet Talimatı

Cam takma tekniklerinin, takozlama normlarına uymak gerekiyor. Agresif ahşapların aksesuar montajı için frezelenmiş yerlerini, koruma nedeniyle, aksesuar montajı öncesi cilalınız.

Aksesuarın daima çalışma emniyeti için:

1. Montaj talimatına uyarak, bir Uzman tarafından aksesuarın monte edilmesi gerekmektedir.
2. Pencere takılırken, bir uzman tarafından parçaların monte edilmesi.
3. Bakım ve kullanma kılavuzunun dikkate alınması.
4. Kullanıcı bilgilerini, iyi görünür bir şekilde monte edilmiş Pencere parçasına takınız. Bakım ve Kullanma Kılavuzunu, kullanıcıya teslim ediniz.
5. Aksesuar, sadece Havalandırma ve Sürme aksesuar sistem parçalarından oluşabilir. Yabancı aksesuar kullanıldığında (örnek: merkezi killit, kol v. s), bu yapı malzemelerinin mesuliyeti kabul edilmez.

### Ürün Mesuliyeti – Mesuliyet Bitimi

Aksesuar imalatçısı, kapı ve pencerelerdeki mekanizma hatalarını, aksesuar hasarını, yabancı aksesuar kullanıldığında, yetersiz hale ilan yapıldıysa, verilen talimatlara dikkat edilmemiş veya kullanma diyagramlarında uygunuzluk var ise, aksesuar, kapı ve pencerelerin mesuliyetini kabul etmez.

Montaj kılavuzunun doğru kullanılması veya teknik çizimlerdeki mekanizma ölçülerinin dikkate alınması, problemsiz bir aksesuar montajı ve tüm yapı parçalarının monte edilmesinden sadece montajı yapan kişi sorumlu tutulur.

DIN ISO 16016'ye uygun olan belgelerin kullanılmasının sınırlanması için önlem işareti.

© HAUTAU GmbH

## Kullanım klavuzu

- Bakım ve kullanım talimatı klavuzunu, ürünle birlikte son kullanıcıya veriniz.
- Talimatı ileriki dönemlerde kullanmak üzere saklayınız.
- "Üretim ve sorumlulukta, ön koşul ve bilgiler (VHBH)" e dikkat ediniz. Son kullanıcıları da "Son kullanıcılar için ön koşul ve bilgiler (VHBE)" konusunda bilgilendirin.

(PL)

## Warunki prawidłowego montażu

Należy również zadbać o prawidłowe osadzenie przeszklenia w oknie. W celu zapewnienia stałego i bezpiecznego funkcjonowania okucia, wymagane jest spełnienie następujących warunków:

1. Prawidłowy montaż okucia, zgodny z niniejszą instrukcją.
2. Prawidłowe zamontowanie okna w budynku.
3. Prawidłowa, zgodna z instrukcją konserwacja i obsługa okna (okucia).
4. Poinformowanie i przeszkolenie użytkownika o prawidłowej konserwacji i obsłudze okna (okucia).
5. Zastosowanie do okuwania okna wyłącznie części oryginalnych firmy HAUTAU. Zastosowanie części innych niż oryginalne (np. zamek centralny, klamka itp.) wykluczają odpowiedzialność producenta za tak zamontowane okucie.

### Warunki gwarancji i odpowiedzialności producenta okucia

Producent okucia nie odpowiada za nieprawidłowe funkcjonowanie lub uszkodzenie okucia oraz pozostałych elementów okna lub drzwi balkonowych, jeżeli do okuwania nie zastosowano oryginalnych części firmy HAUTAU lub też nieprawidłowo zamontowano okucie nie przestrzegając warunków prawidłowego montażu i diagramu ograniczeń technicznych zastosowania okucia.

Producent okien montujący okucie, odpowiedzialny jest za montaż okucia zgodny z instrukcją, a w szczególności zastosowanie odpowiedniego kompletu okucia, bezbłędny montaż tego okucia oraz pewne (bezpieczne) zamocowanie wszystkich jego części.

Adnotacja ochronna do ograniczenia używania dokumentacji DIN ISO 16016.

© HAUTAU GmbH

## Informacje użytkownika

- Podręcznik informacyjny dt. produktu, konserwacji i instrukcji obsługi dla indywidualnego użytkownika.
- Proszę przechować powyższą informację w razie potrzeby.
- Przestrzegać należy "Zaleceń i wskazówek dt. produktu i odpowiedzialności związanej z (VHBH)". Proszę informować użytkowników o treści "Zaleceń i wskazówek dla użytkowników (VHBE)".

(RUS)

## Гарантийные предписания

Должны соблюдаться требования по остеклению. При использовании химически активных пород древесины (например, махагон) перед установкой фурнитуры места фрезеровки под ответные планки должны быть обработаны защитным лаком.

Для эффективной работы фурнитуры должны соблюдаться следующие правила:

1. Технически правильный монтаж фурнитуры в соответствии с данным руководством.
2. Технически верный монтаж оконных конструкций в проем.
3. Соблюдение требований руководства по уходу и эксплуатации.
4. Информация для пользователя должна быть наклеена на видном месте оконной конструкции, а руководства по уходу и эксплуатации должны выдаваться каждому пользователю.
5. Фурнитура для окон должна полностью состоять из элементов фирмы HAUTAU. При использовании элементов других систем (обвязка, ручка и т.д.) претензии по гарантии не принимаются.

### Ответственность за продукт - оговорки

Фирма HAUTAU не несет ответственности при рекламациях на фурнитуру или готовые оконные конструкции в случаях использования элементов фурнитуры других систем или несоблюдения требований монтажа и эксплуатации.

Производитель готовых конструкций несет ответственность за соблюдение технических размеров, содержащихся в данном руководстве по монтажу или в технических чертежах, а также за безупречный монтаж фурнитуры.

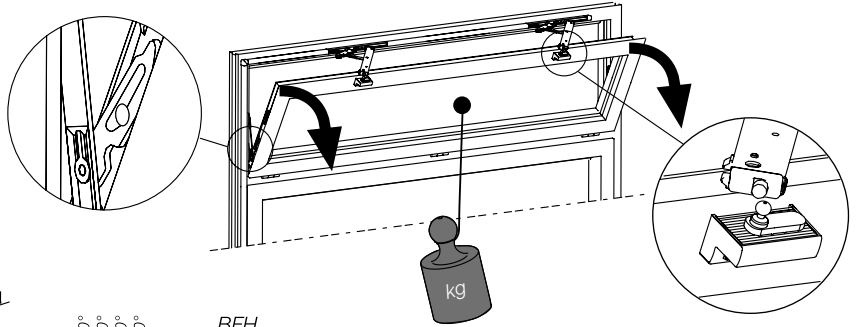
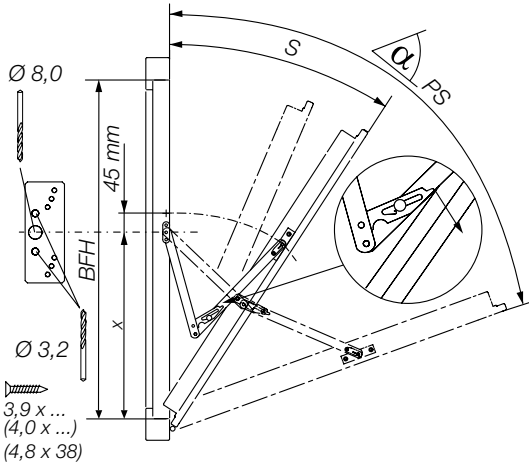
Защитная отметка для ограничения использования документации согласно DIN ISO 16016.

© HAUTAU GmbH

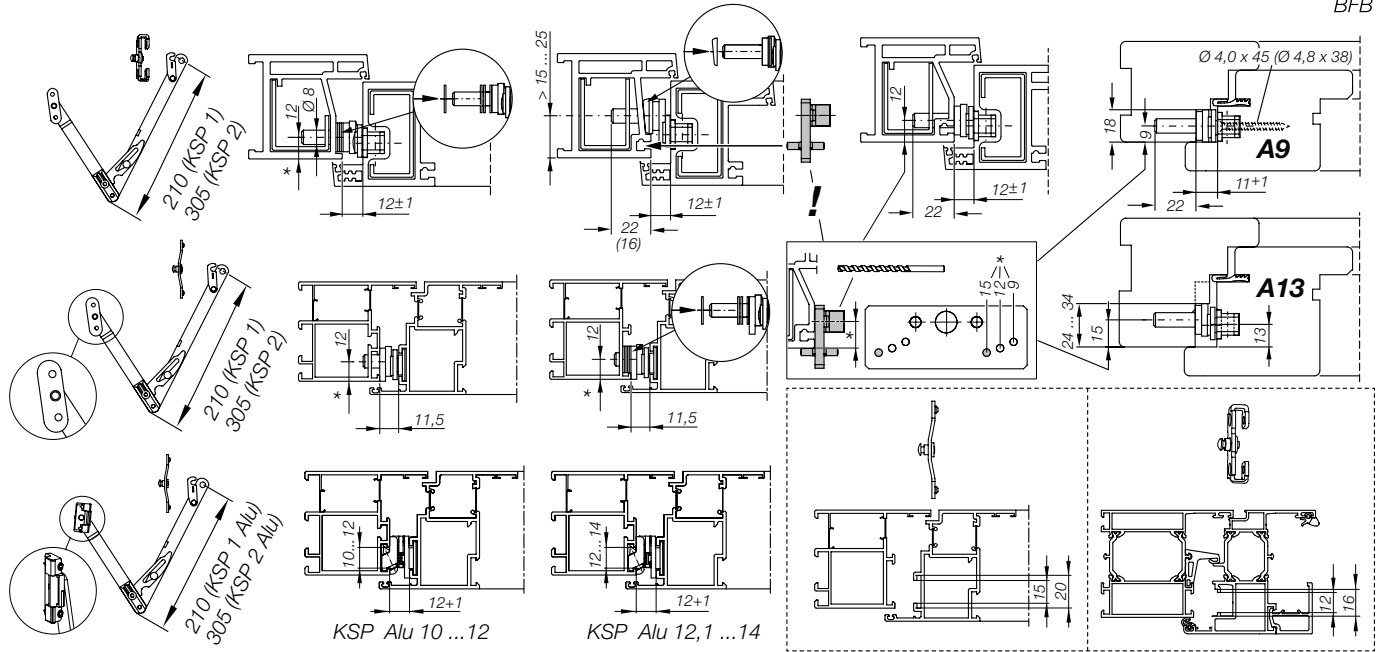
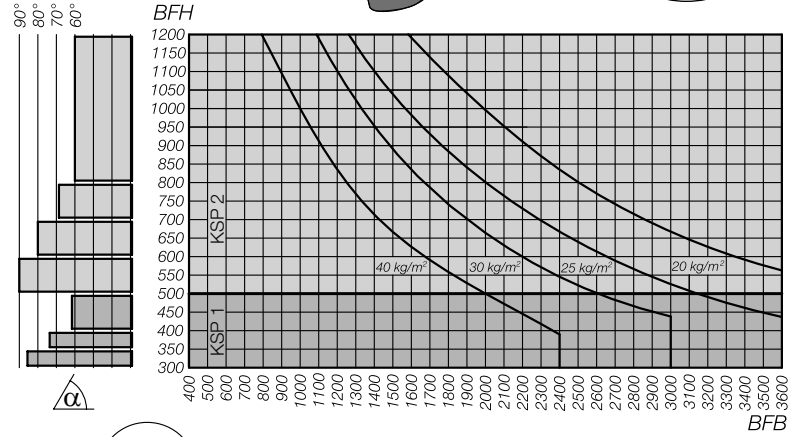
## Информация для пользователя

- Вручите вместе с продуктом руководство по обслуживанию и эксплуатации для конечных пользователей.
- Сохраните это руководство для дальнейшего пользования.
- Обратите внимание на "Заданные величины и на указания к продукту и к ответственности (VHBH)". Информировать конечного пользователя о содержании "Заданных величин и указаний для конечного пользователя (VHBE)".

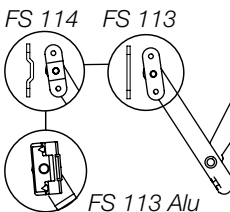
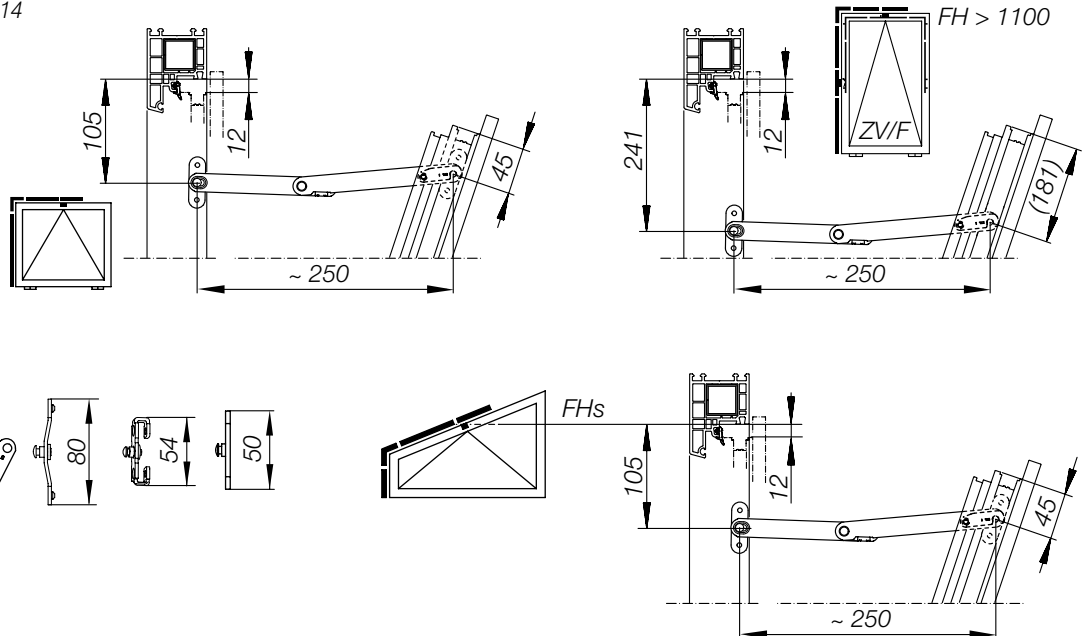
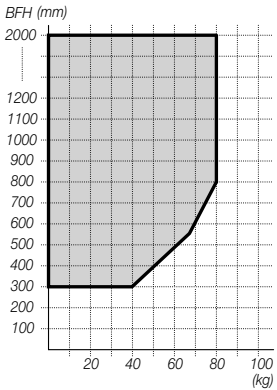
# KSP/FS



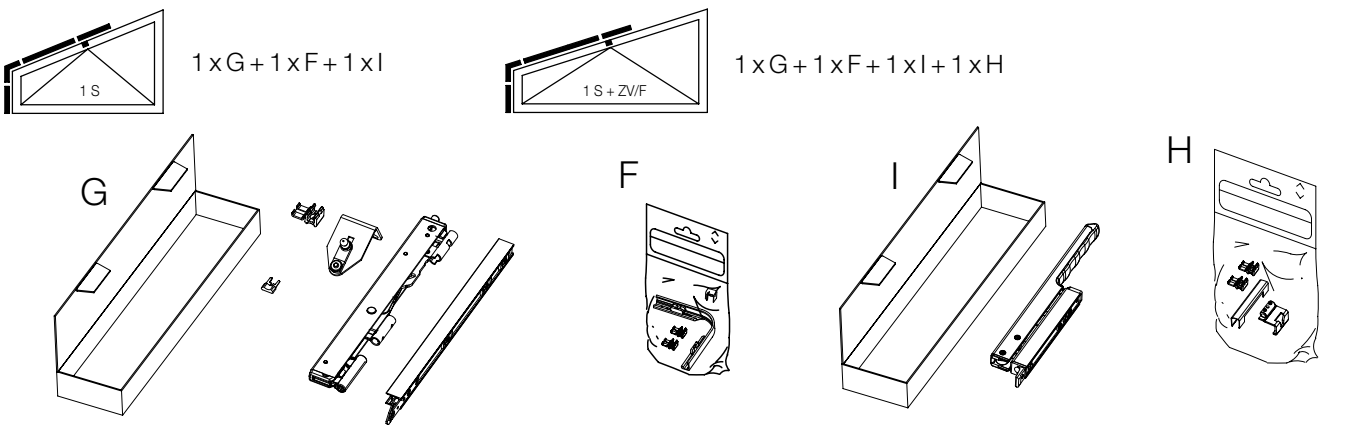
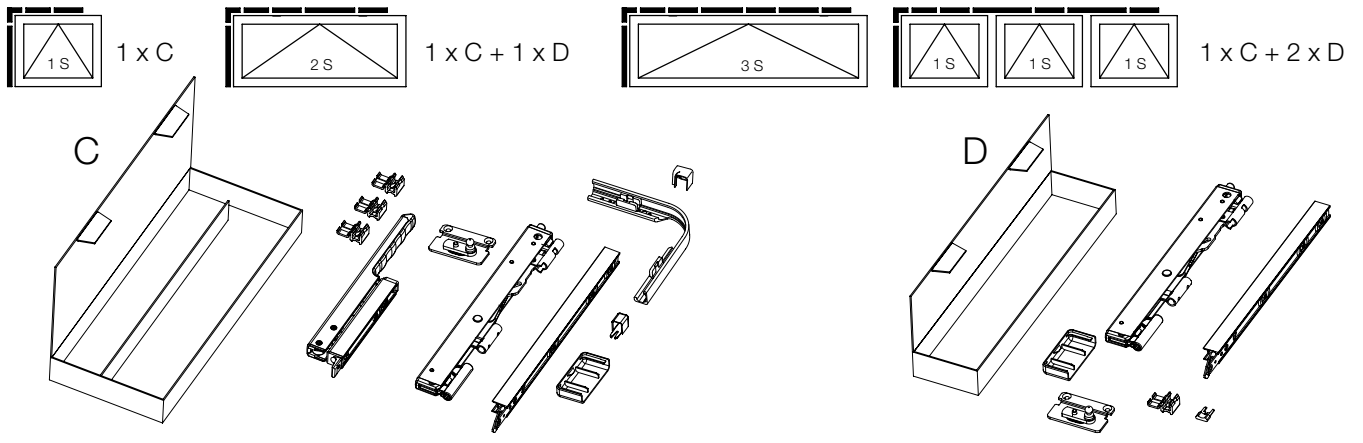
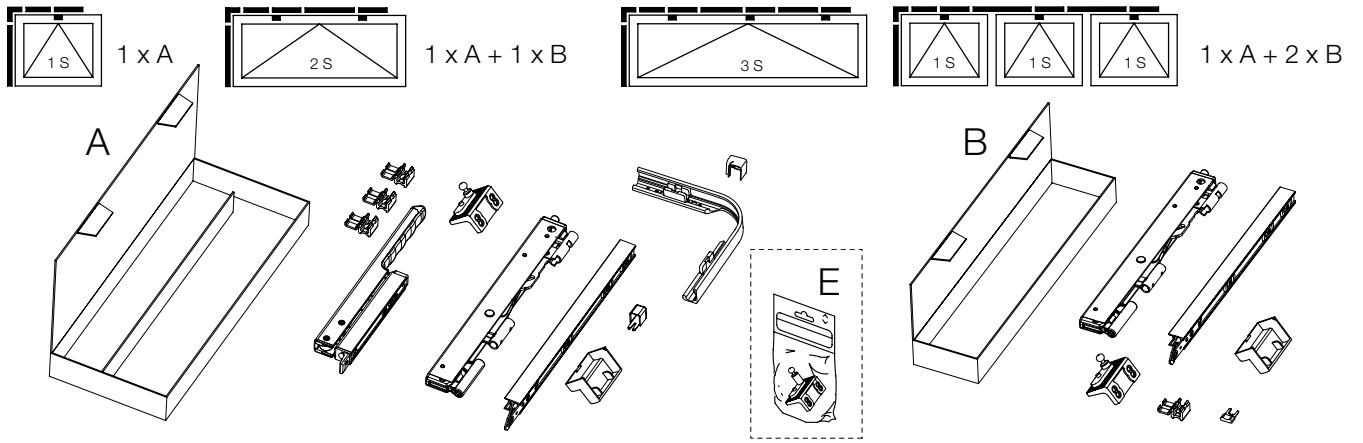
KSP + PRIMAT-FL 190				
BFH	KSP 1 2	x [mm]	S	α PS
300 ... 350	x	210	ca. 220 ... 255	ca. 86°
350 ... 400	x	250	ca. 220 ... 255	ca. 73°
400 ... 500	x	290	ca. 220 ... 270	ca. 62°
500 ... 600	x	320	ca. 220 ... 255	ca. 90°
600 ... 700	x	370	ca. 220 ... 255	ca. 80°
700 ... 800	x	440	ca. 220 ... 250	ca. 68°
800 ... 1200	x	500	ca. 230 ... 350	ca. 60°



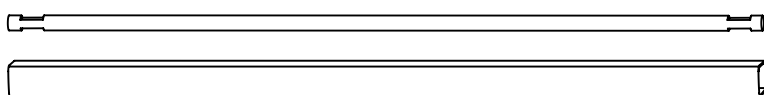
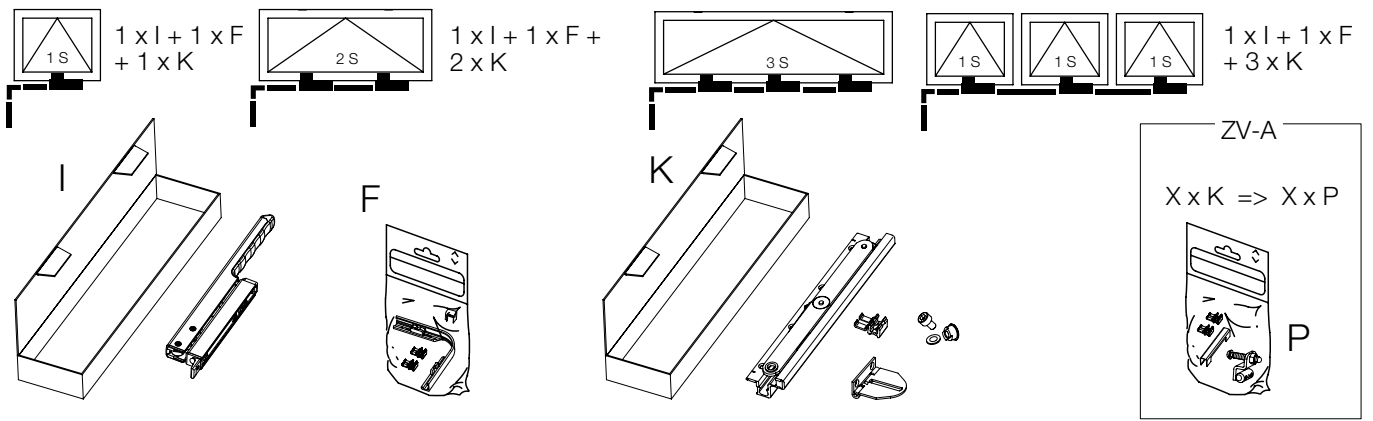
## FS 113 / FS 114



# PRIMAT-FL 190

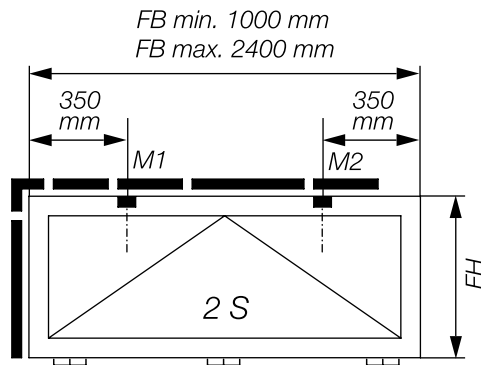
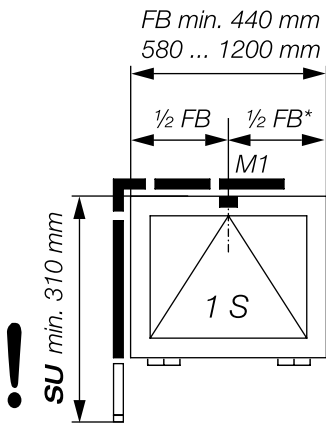
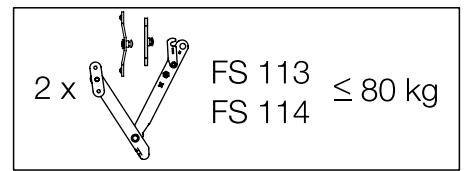
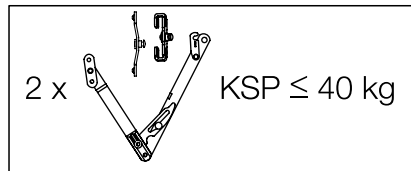
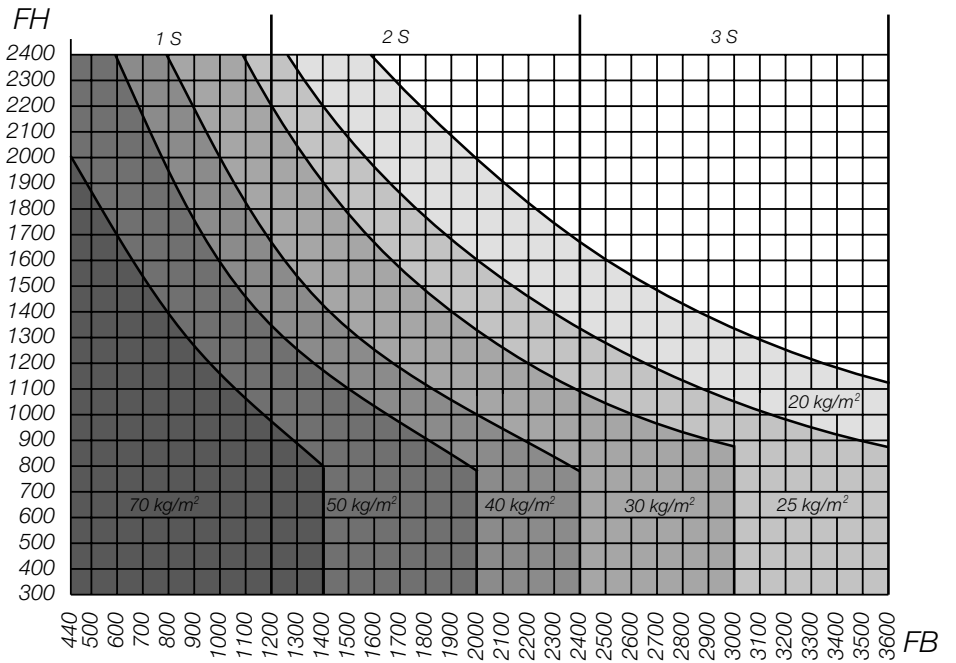
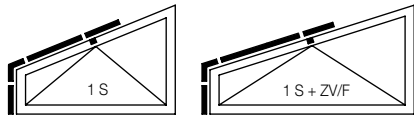
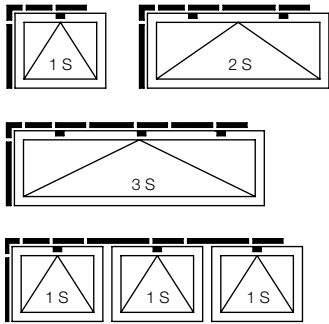


# PRIMAT-A

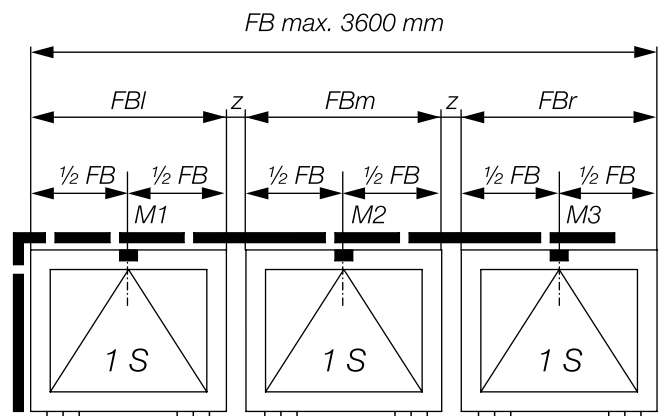
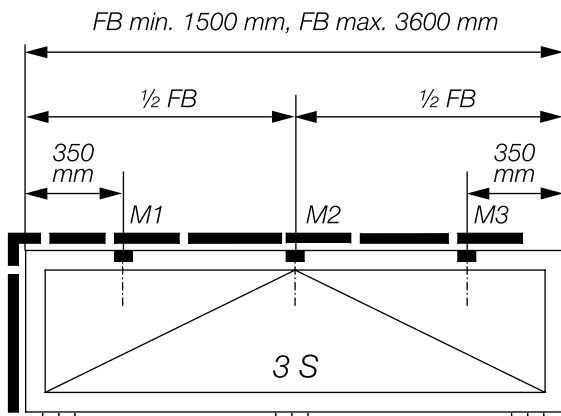


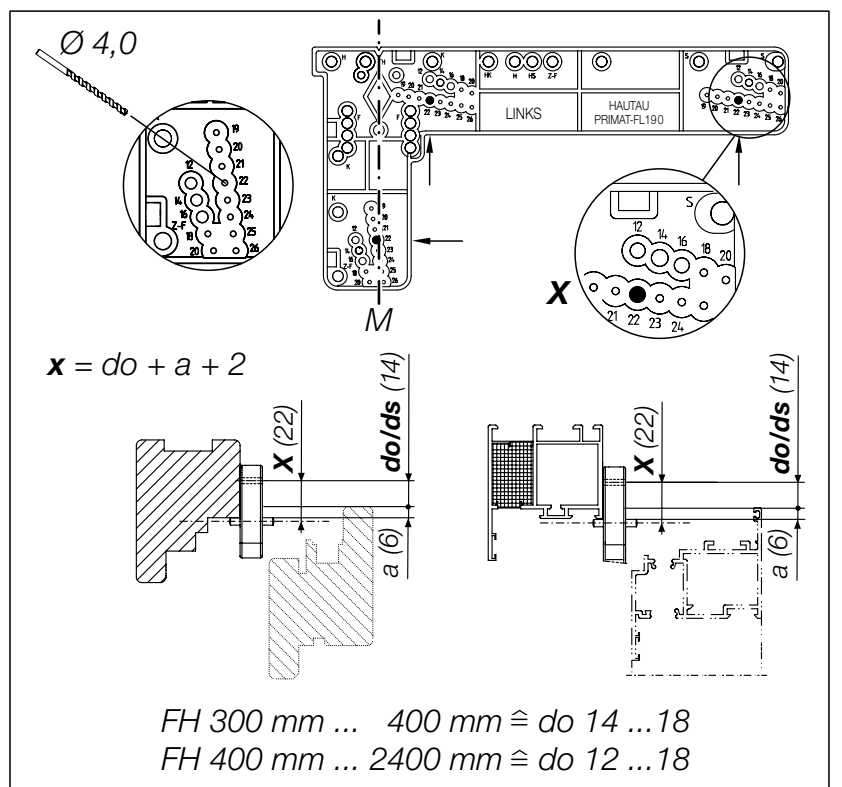
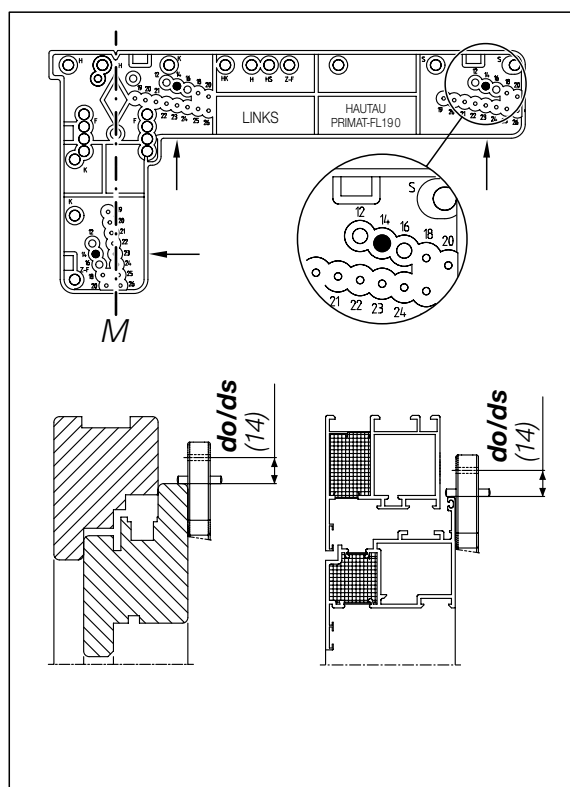
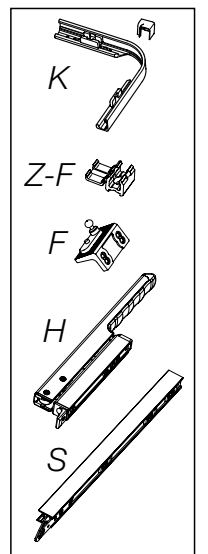
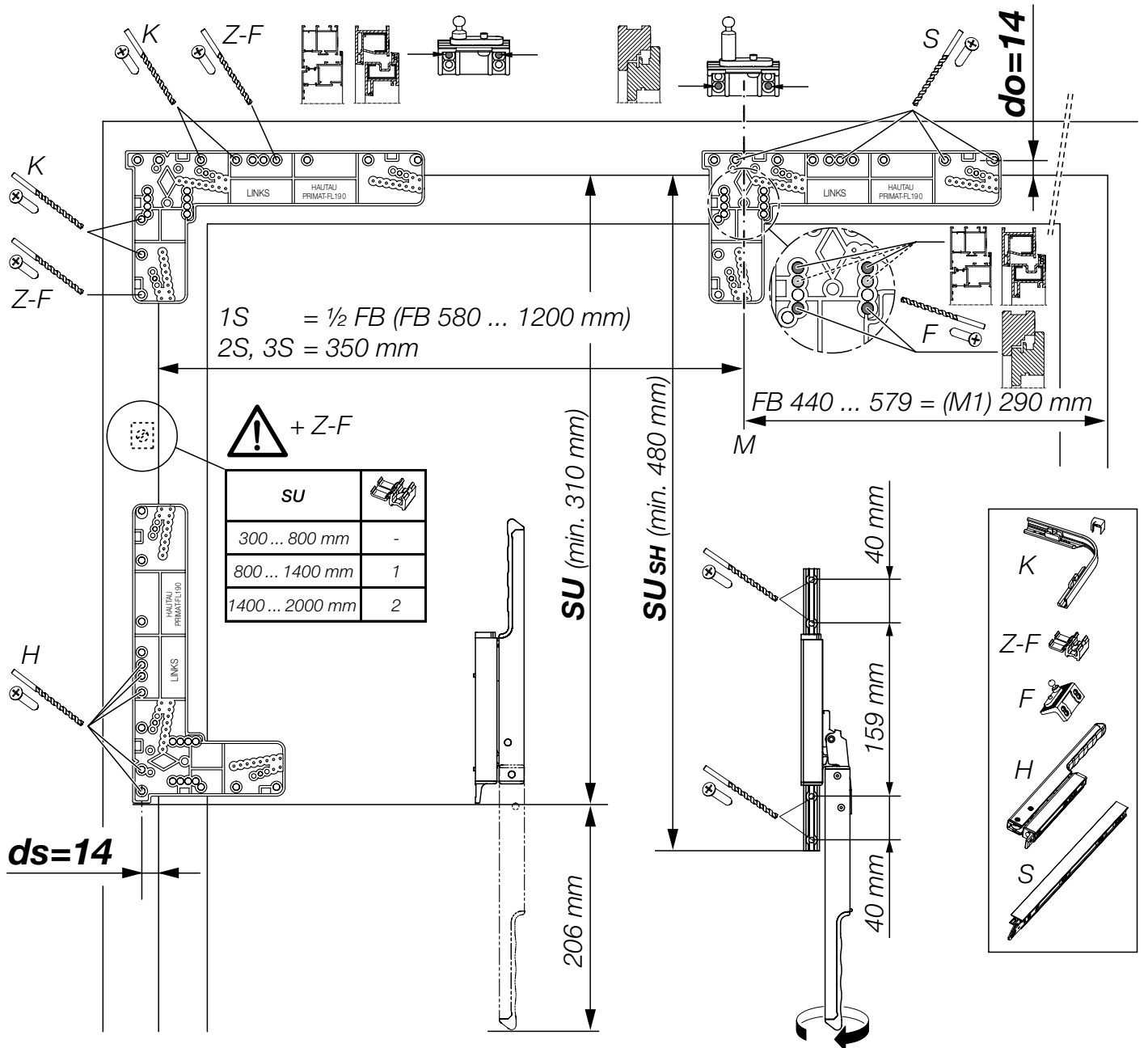
1000, 2000, 2500, 3000, 3750 mm

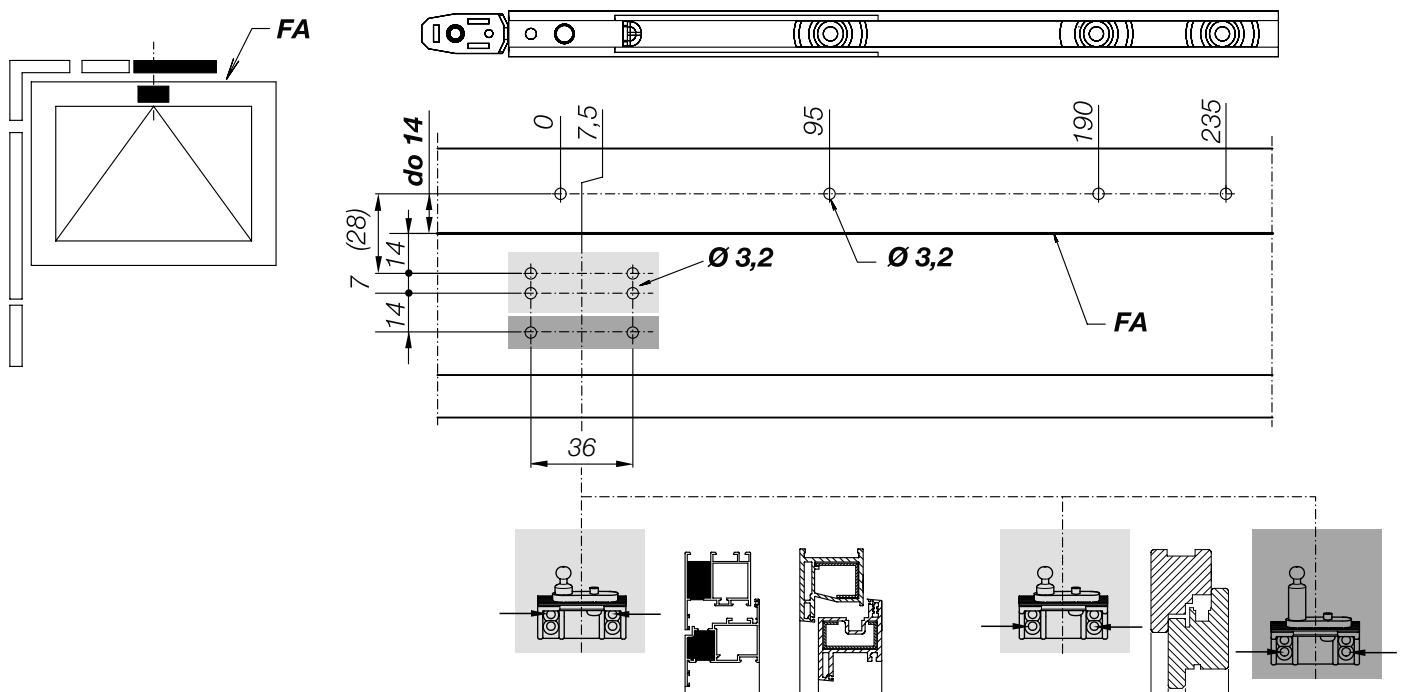
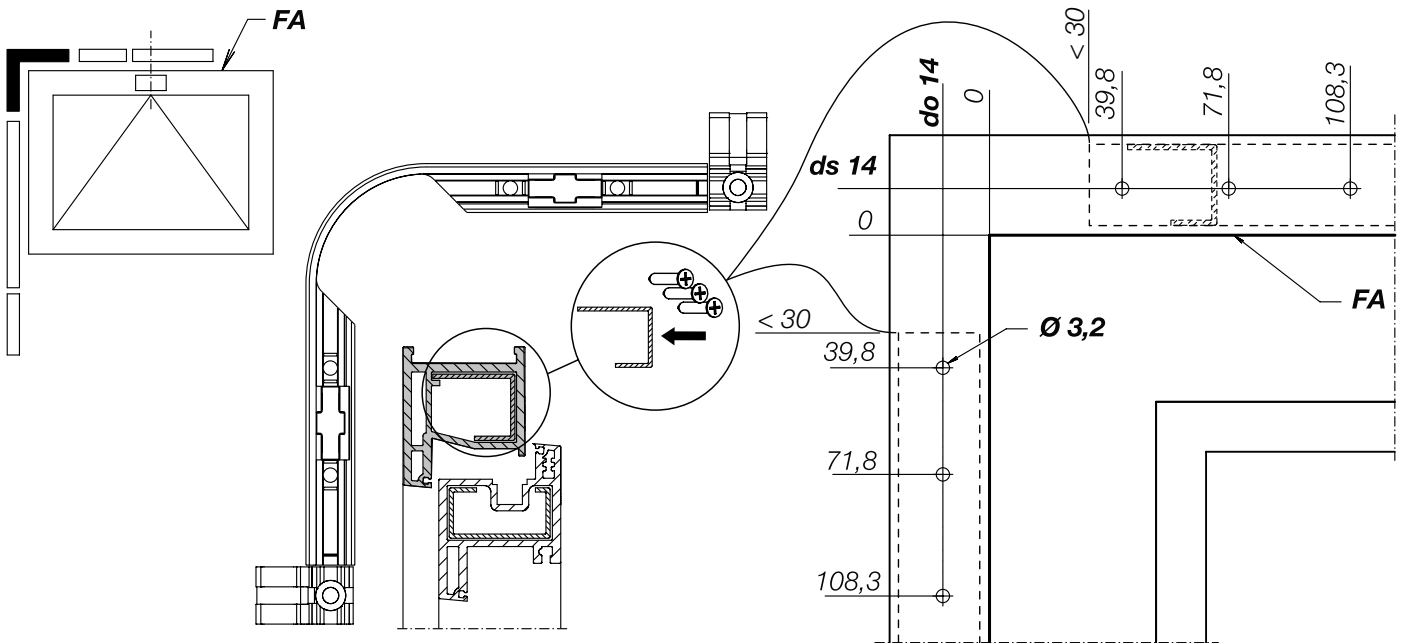
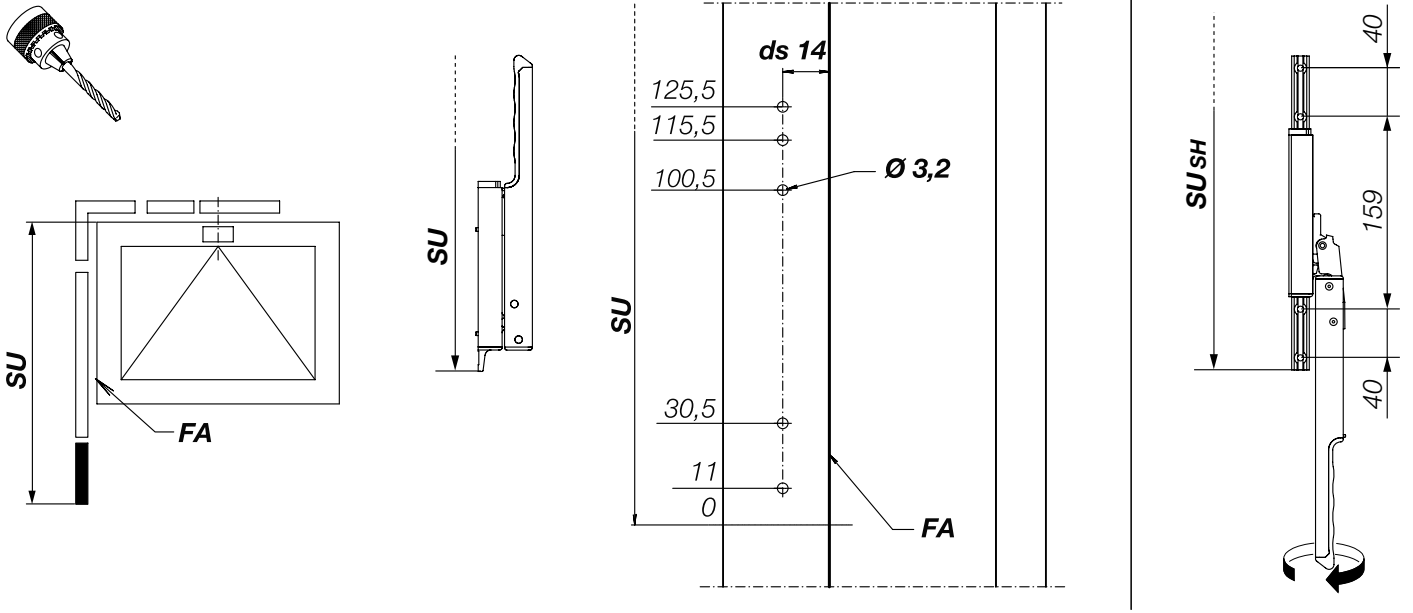
2000, 3000, 6000 mm



\*FB 440 ... 579 mm = (M1) 290 mm









$1S < FB\ 580 = FB - 290 - 22\ mm$   
 $1S = \frac{1}{2} FB - 22\ mm$   
 $2S, 3S = 328\ mm$

276 mm

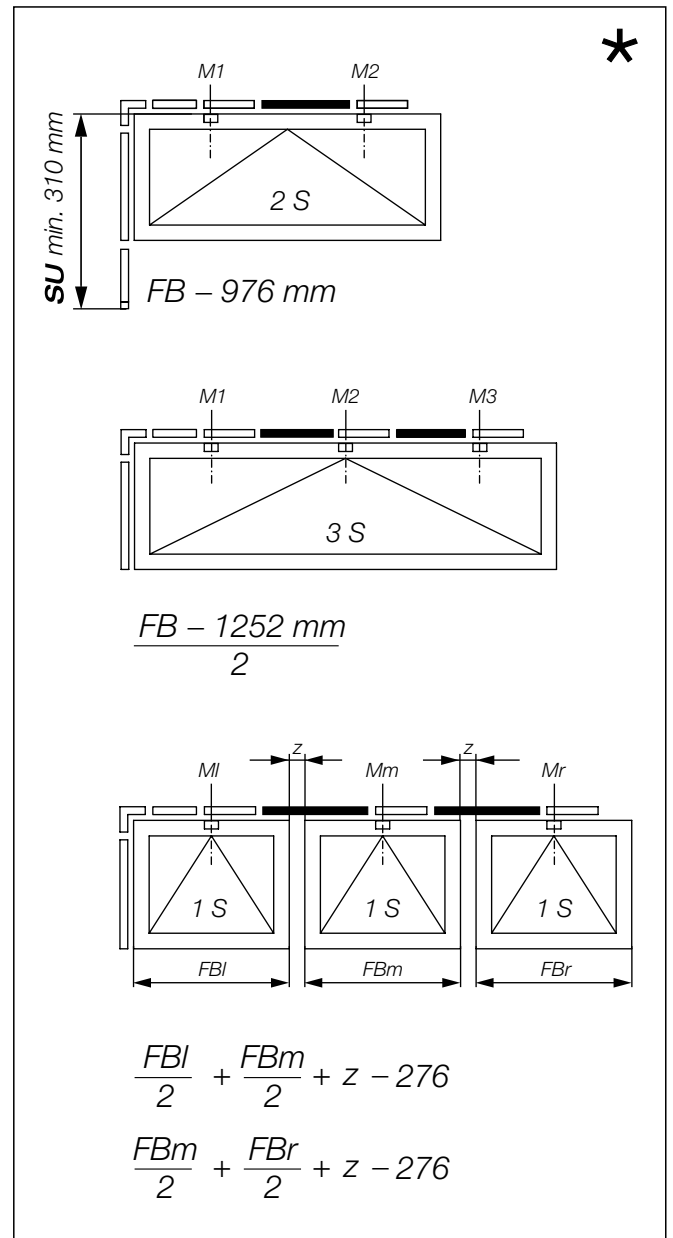
SU - 145 mm

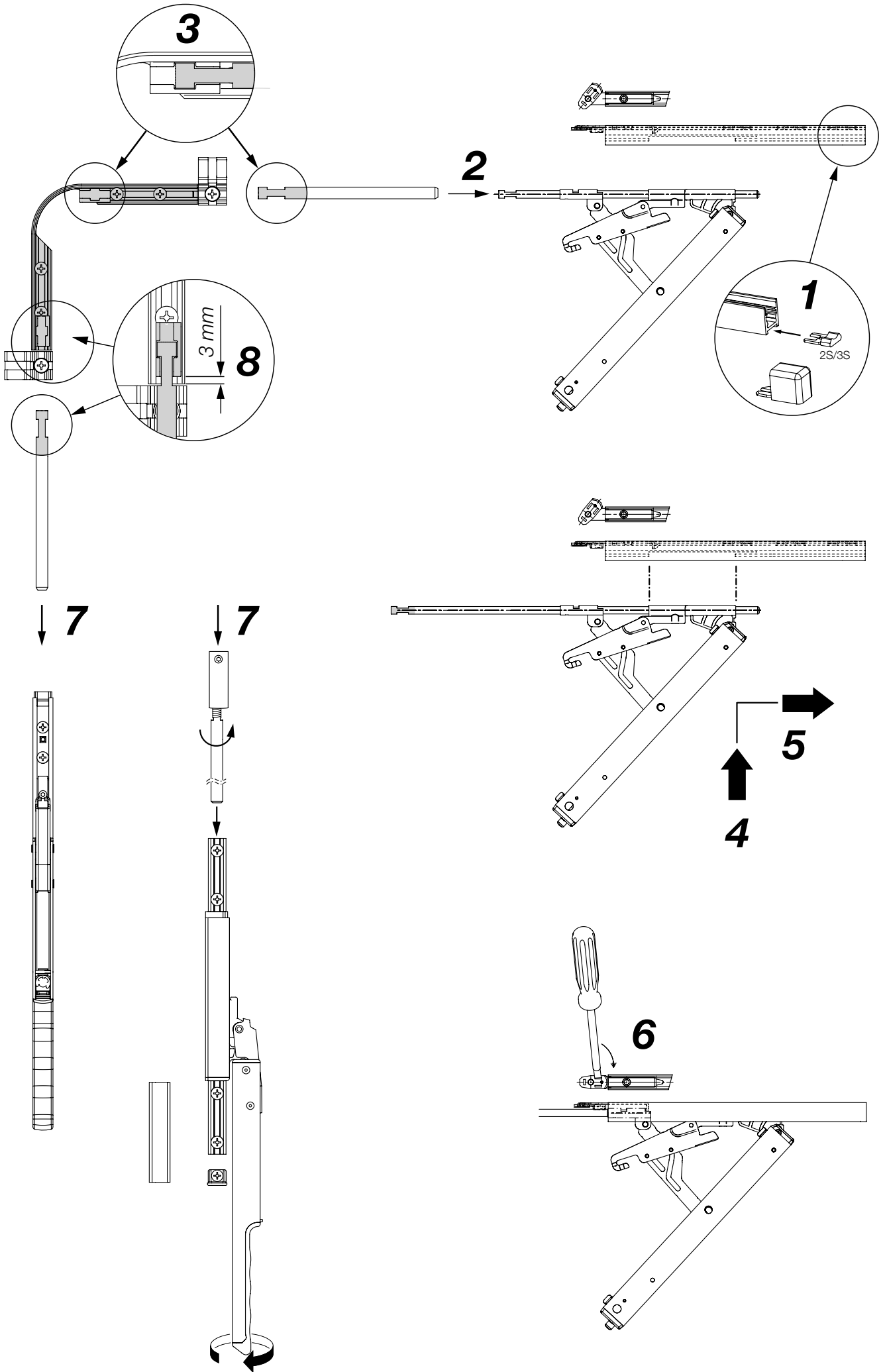
SU - 140 mm

$1S < FB\ 580 = FB - 290\ mm + 176\ mm (= FB - 114)$   
 $1S = \frac{1}{2} FB + 176\ mm$   
 $2S, 3S = FB - 175\ mm$

SUSH - 202 mm

SUSH - 365 mm





13.3

13.2

13.1

9

10

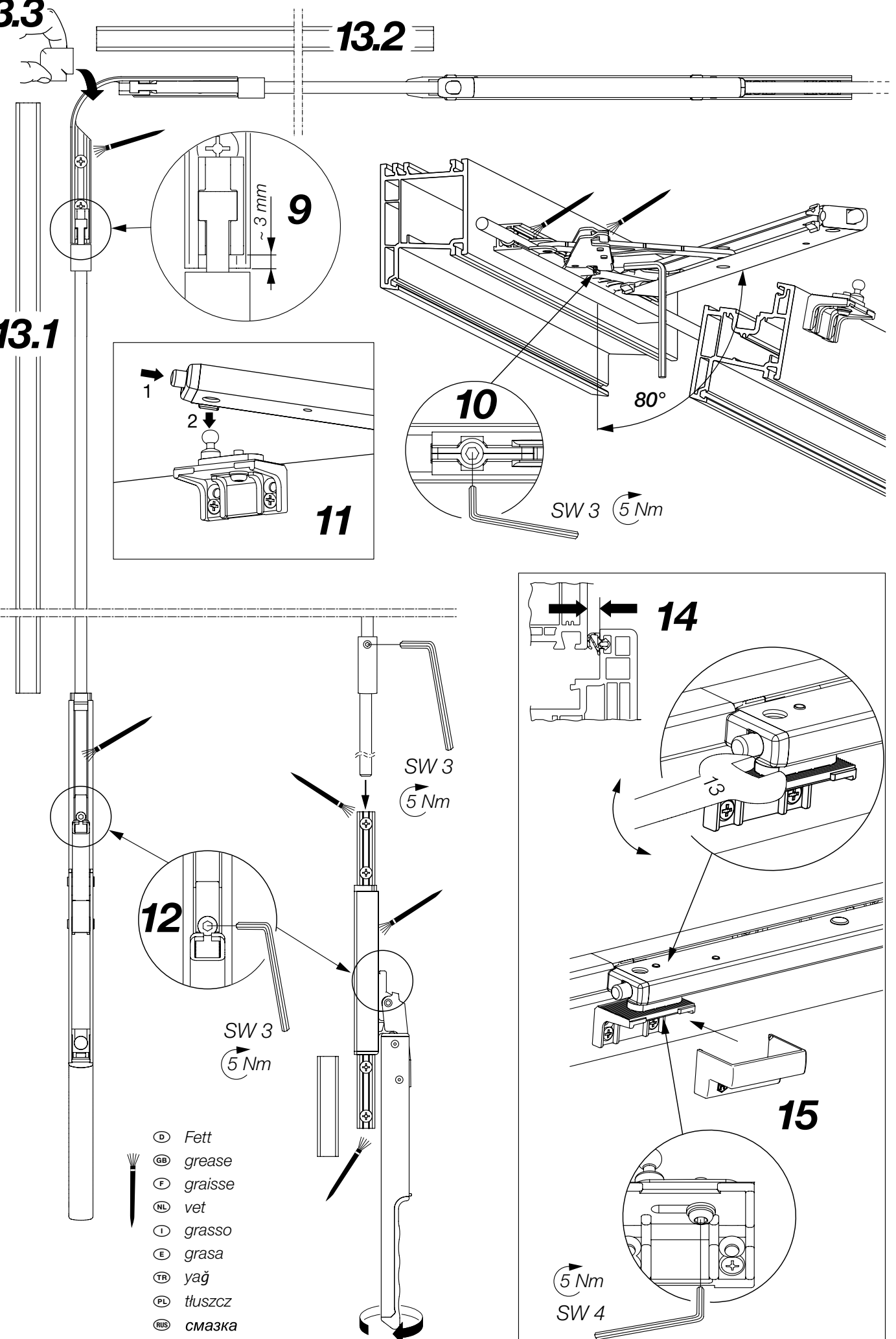
11

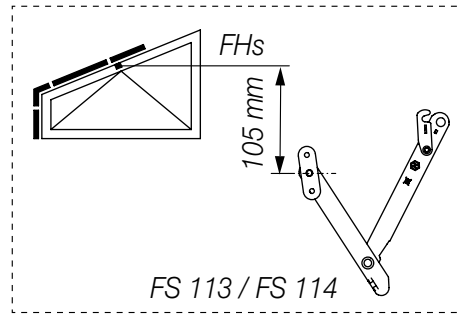
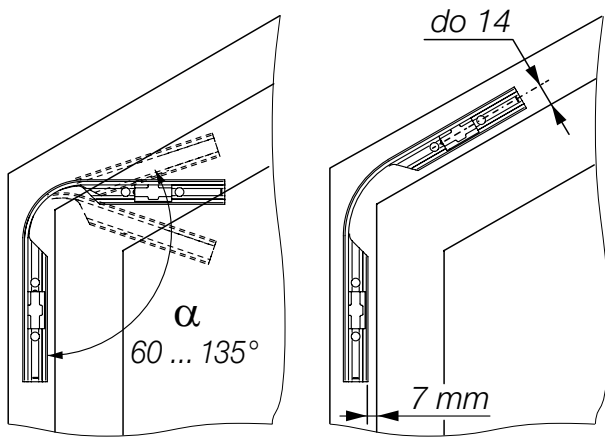
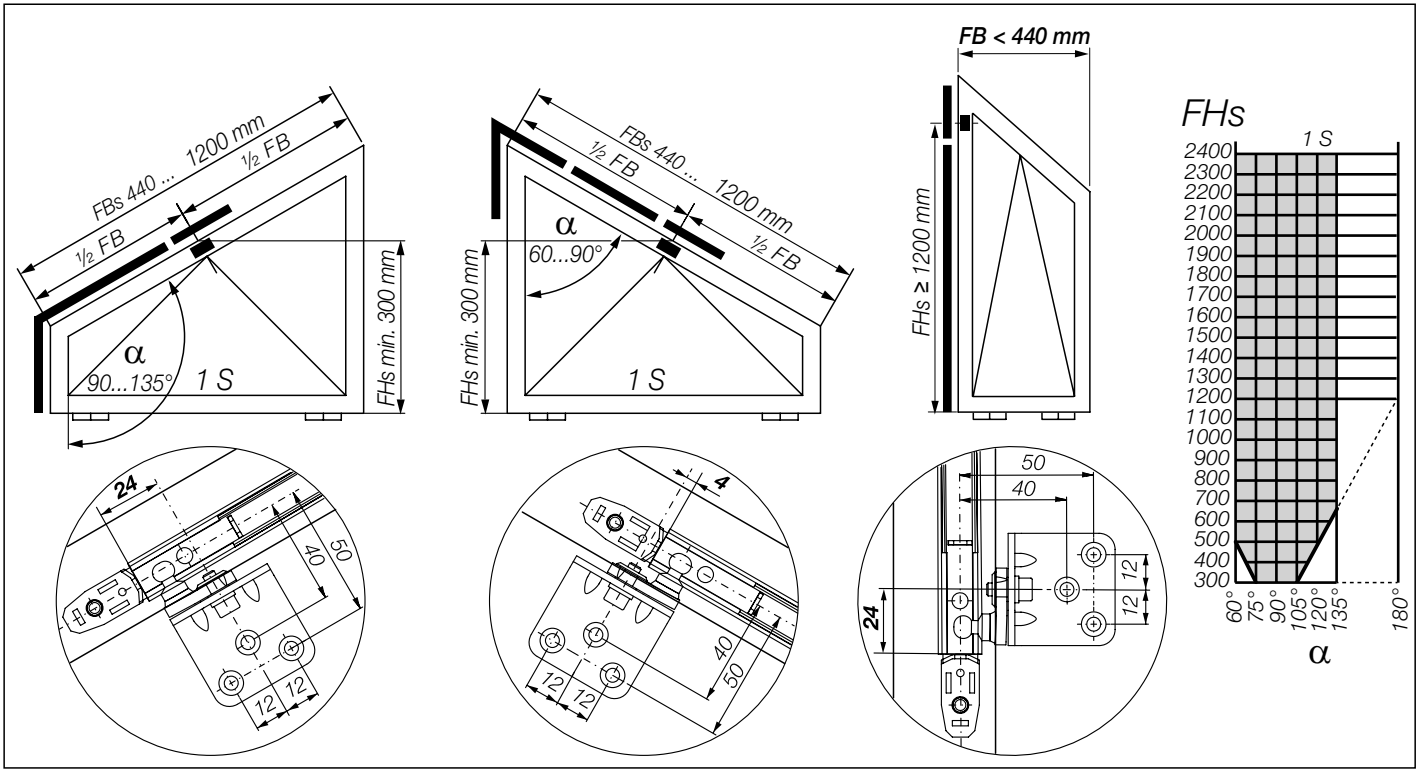
14

12

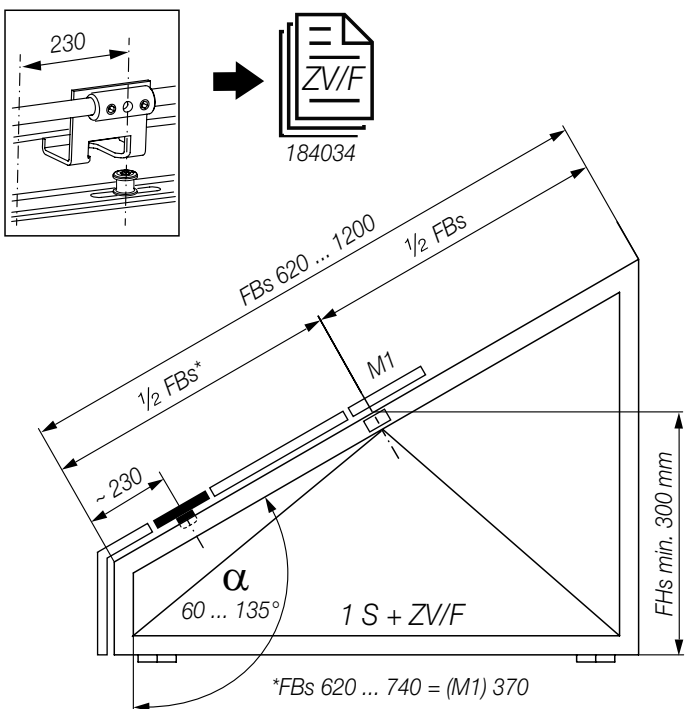
15

- Ⓓ Fett
- ⒼⒷ grease
- Ⓕ graisse
- ⒹⒻ vet
- Ⓘ grasso
- Ⓔ grasa
- ⒹⒺ yağ
- ⒹⒻ tłuszcz
- ⒹⒻ смазка

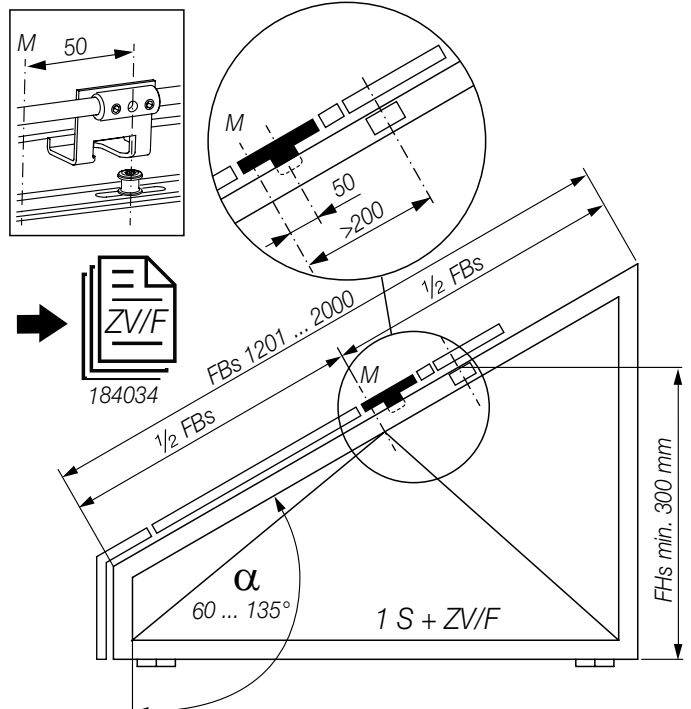




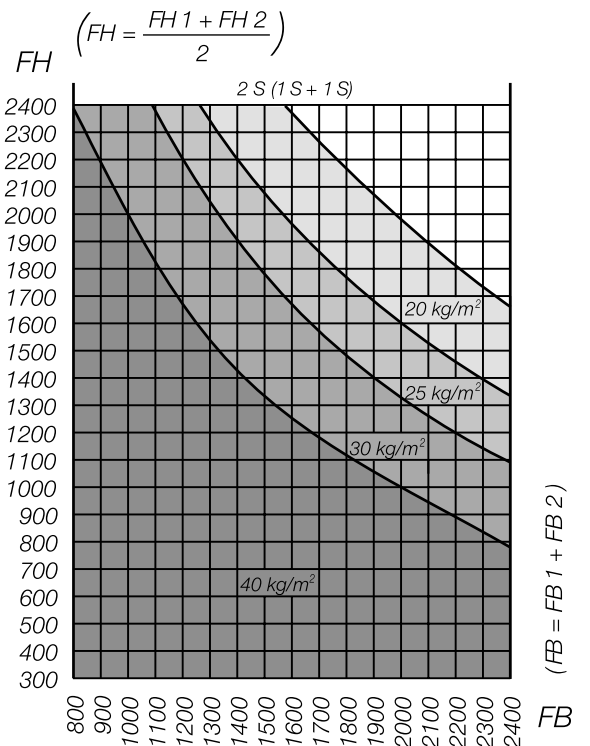
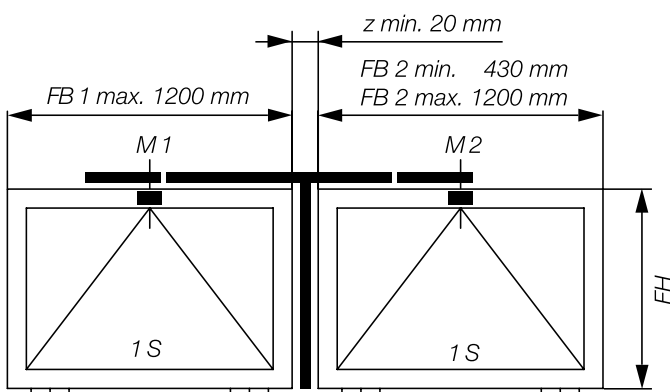
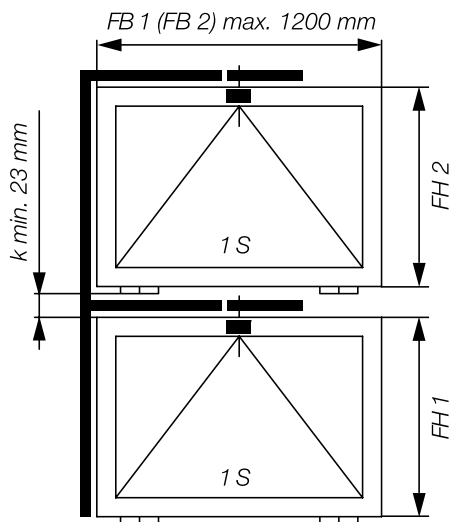
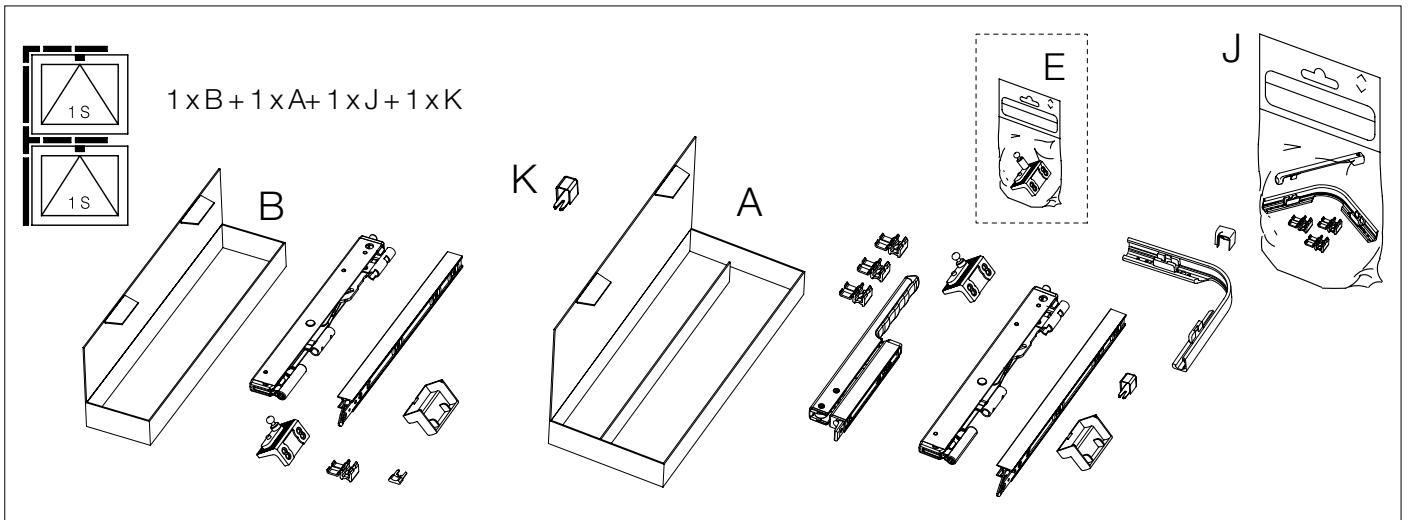
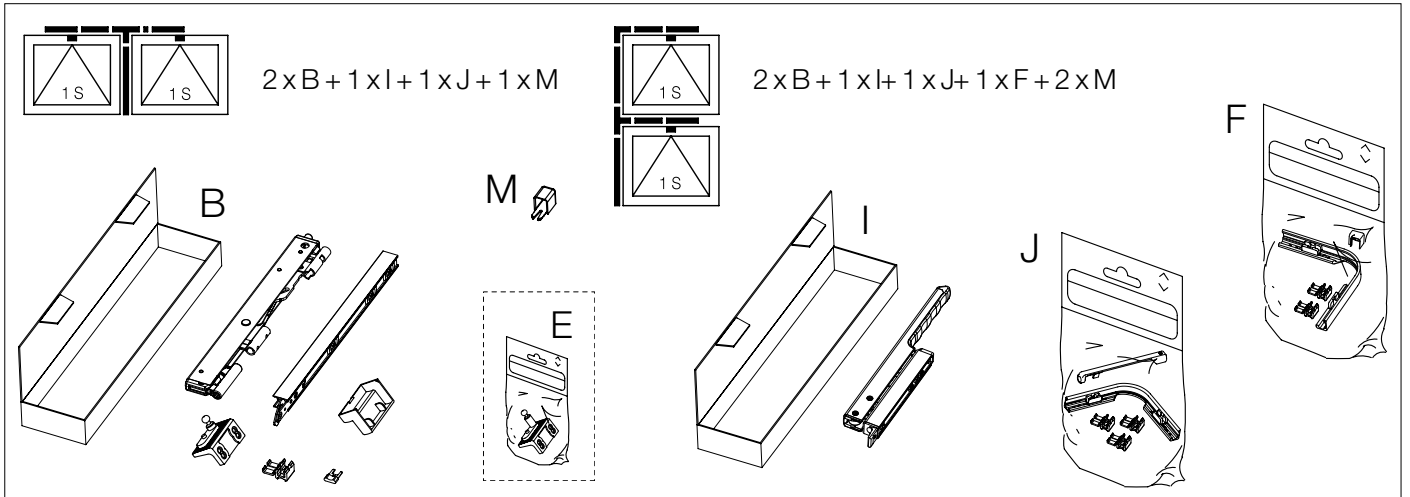
## FBs 620 ... 1200

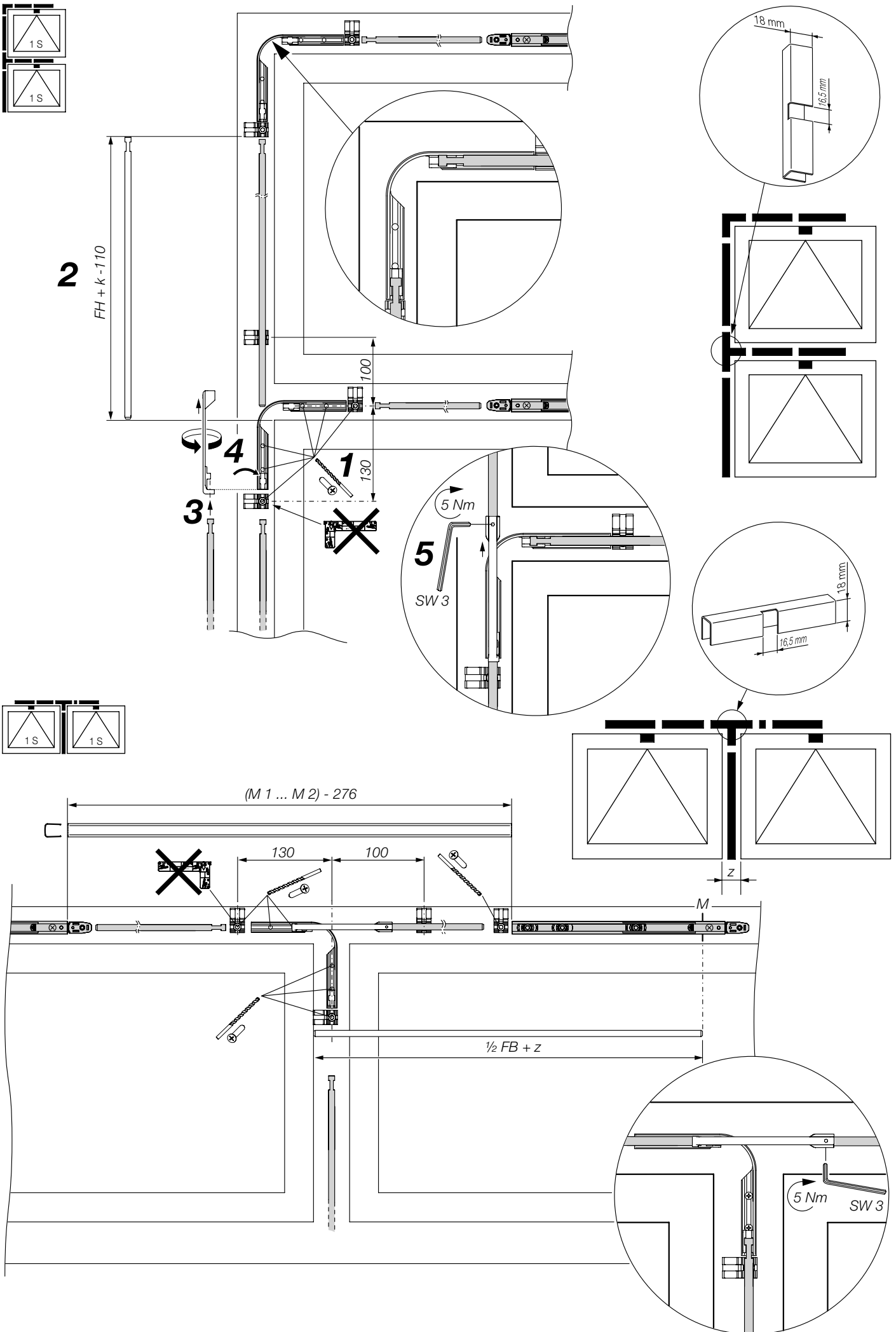


## FBs 1201 ... 2000

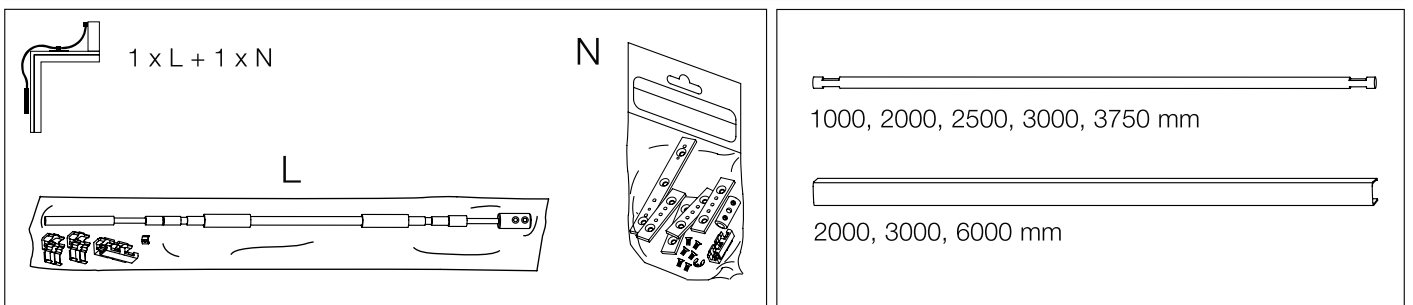
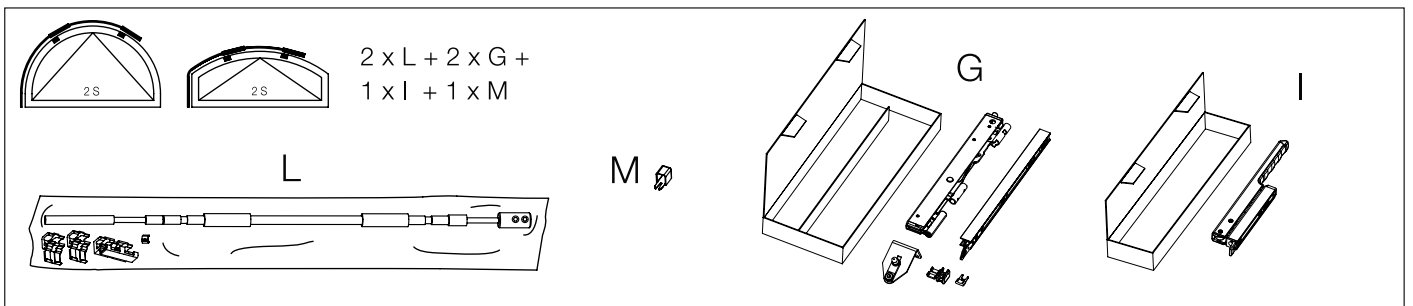
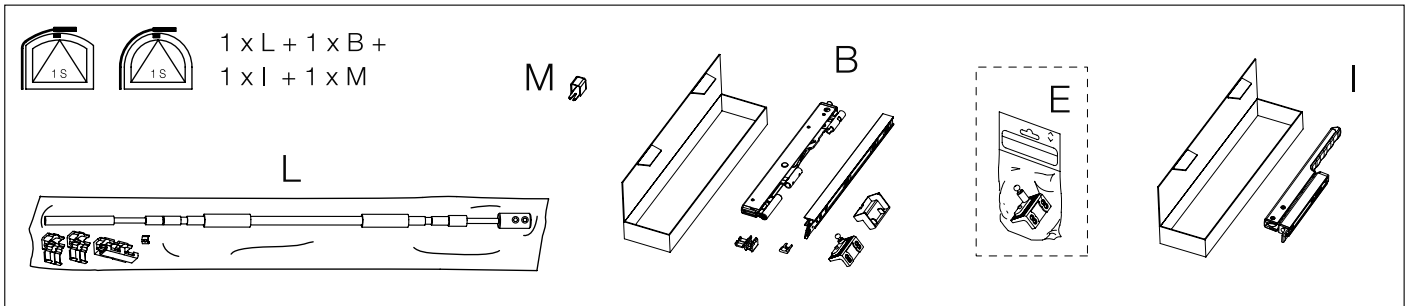
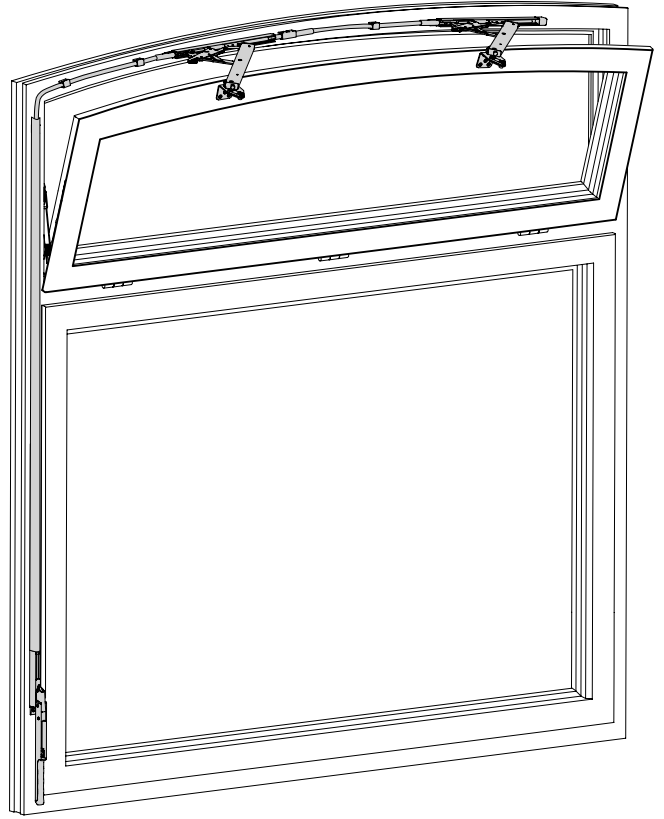
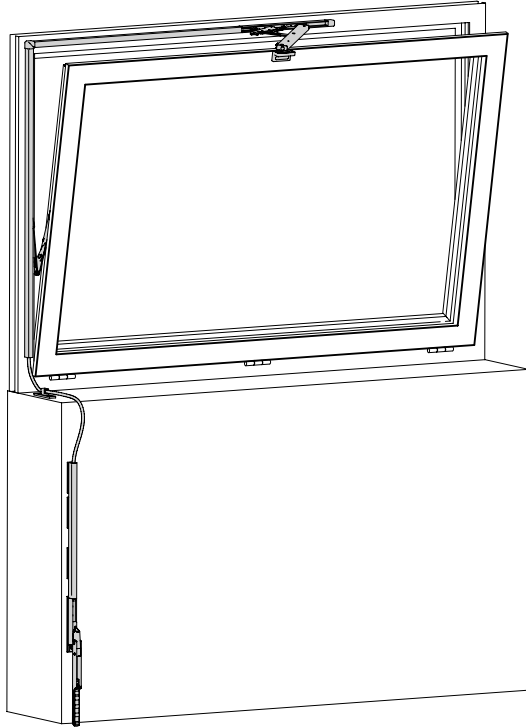


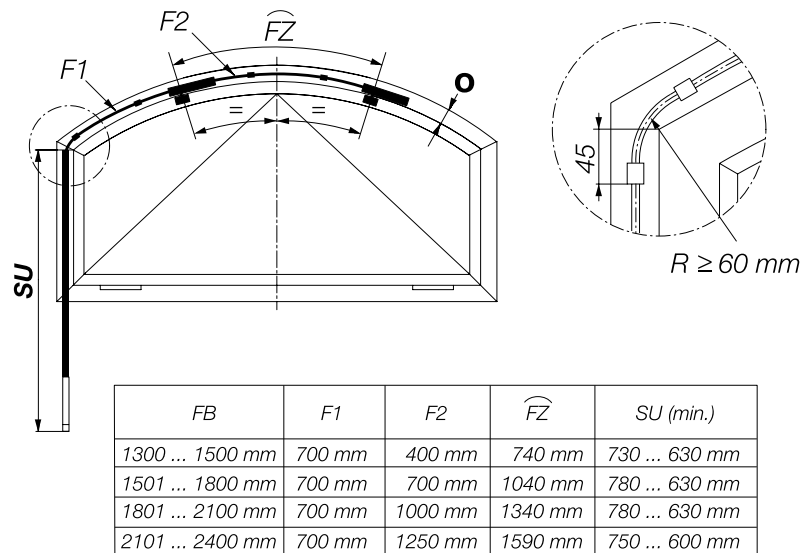
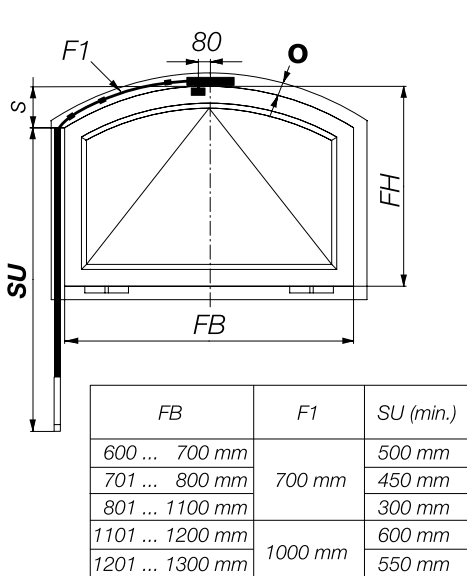
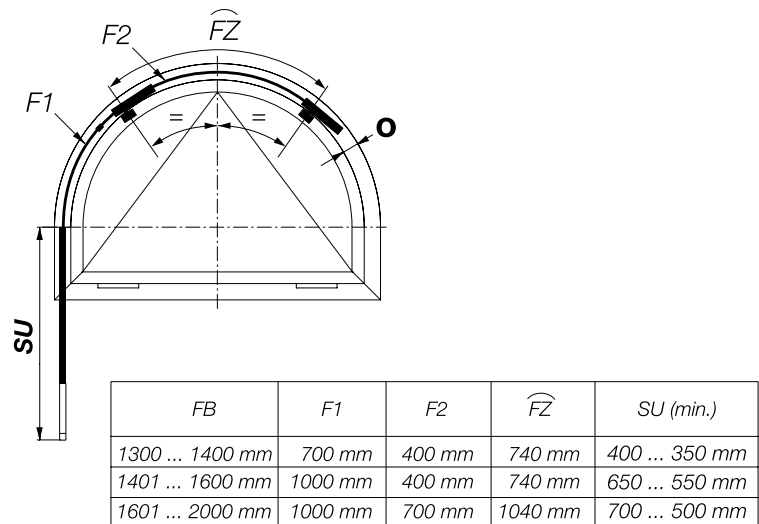
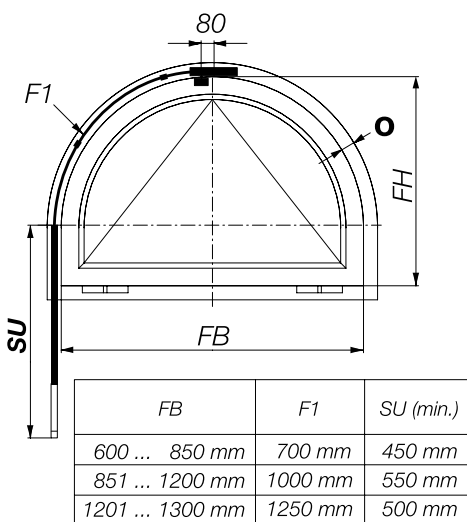
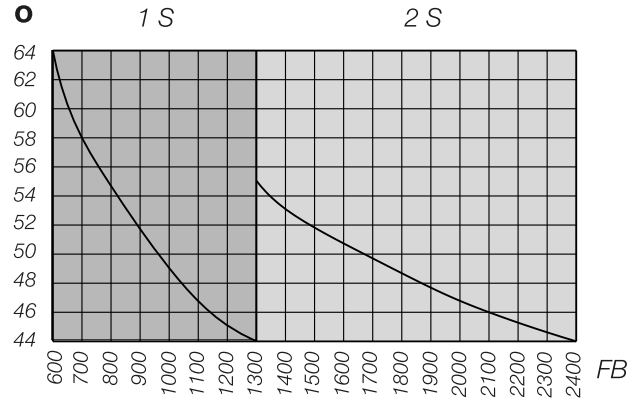
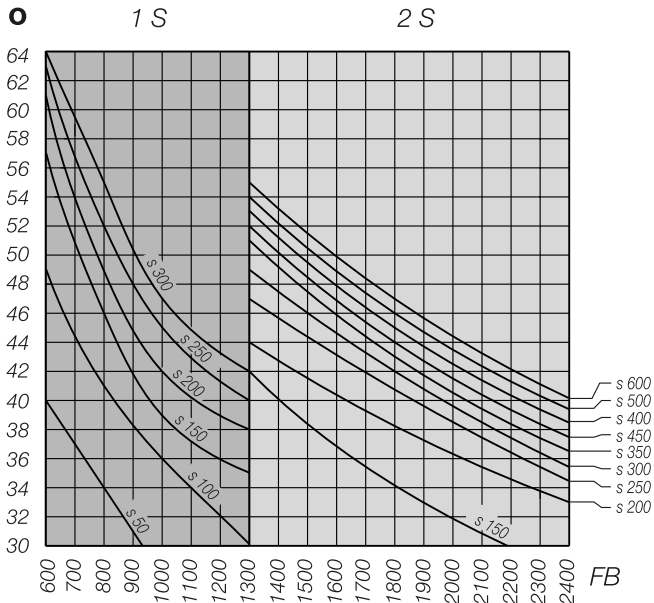
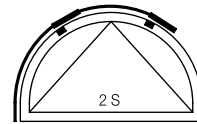
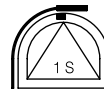
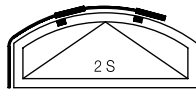
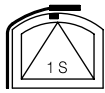
# E2F



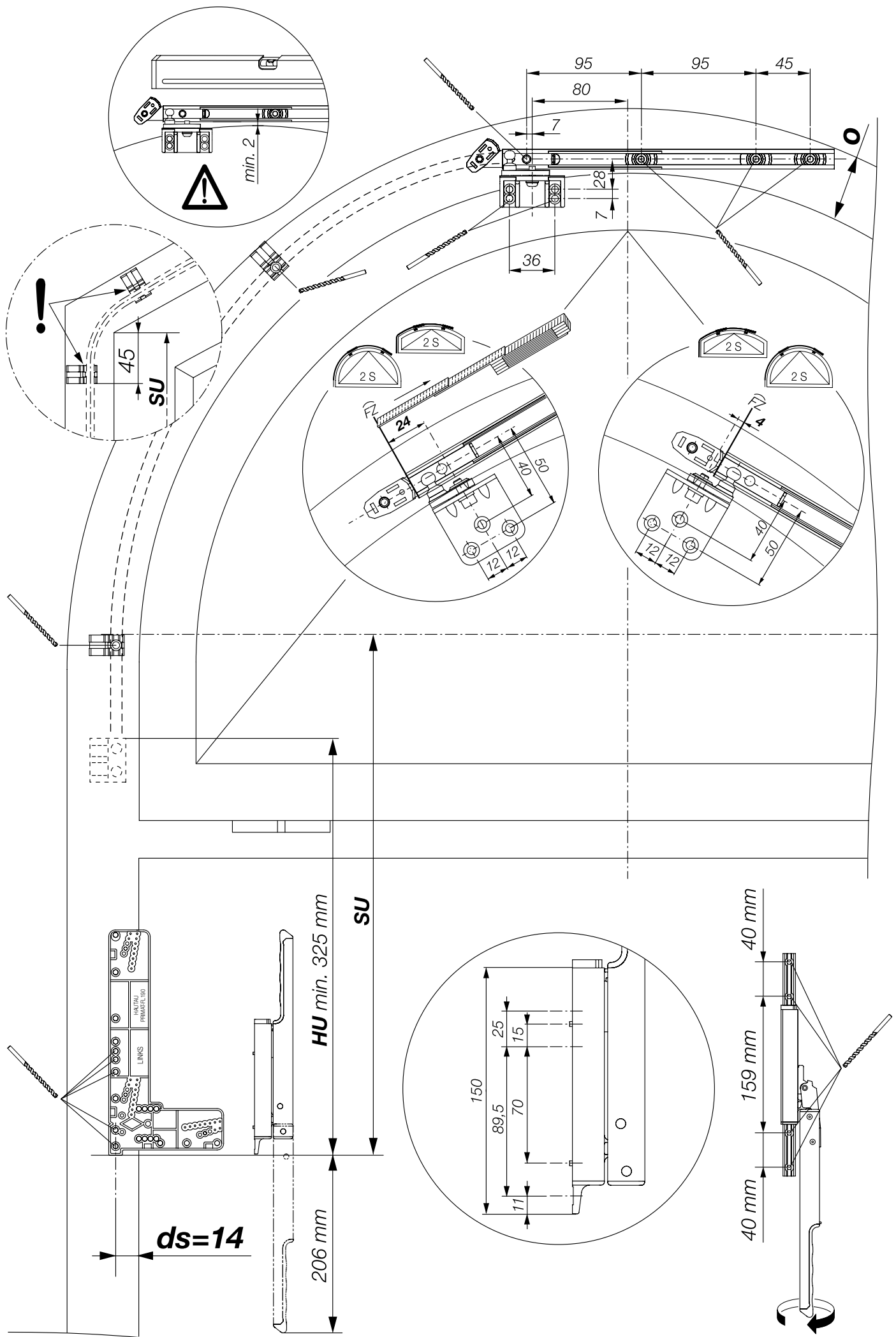


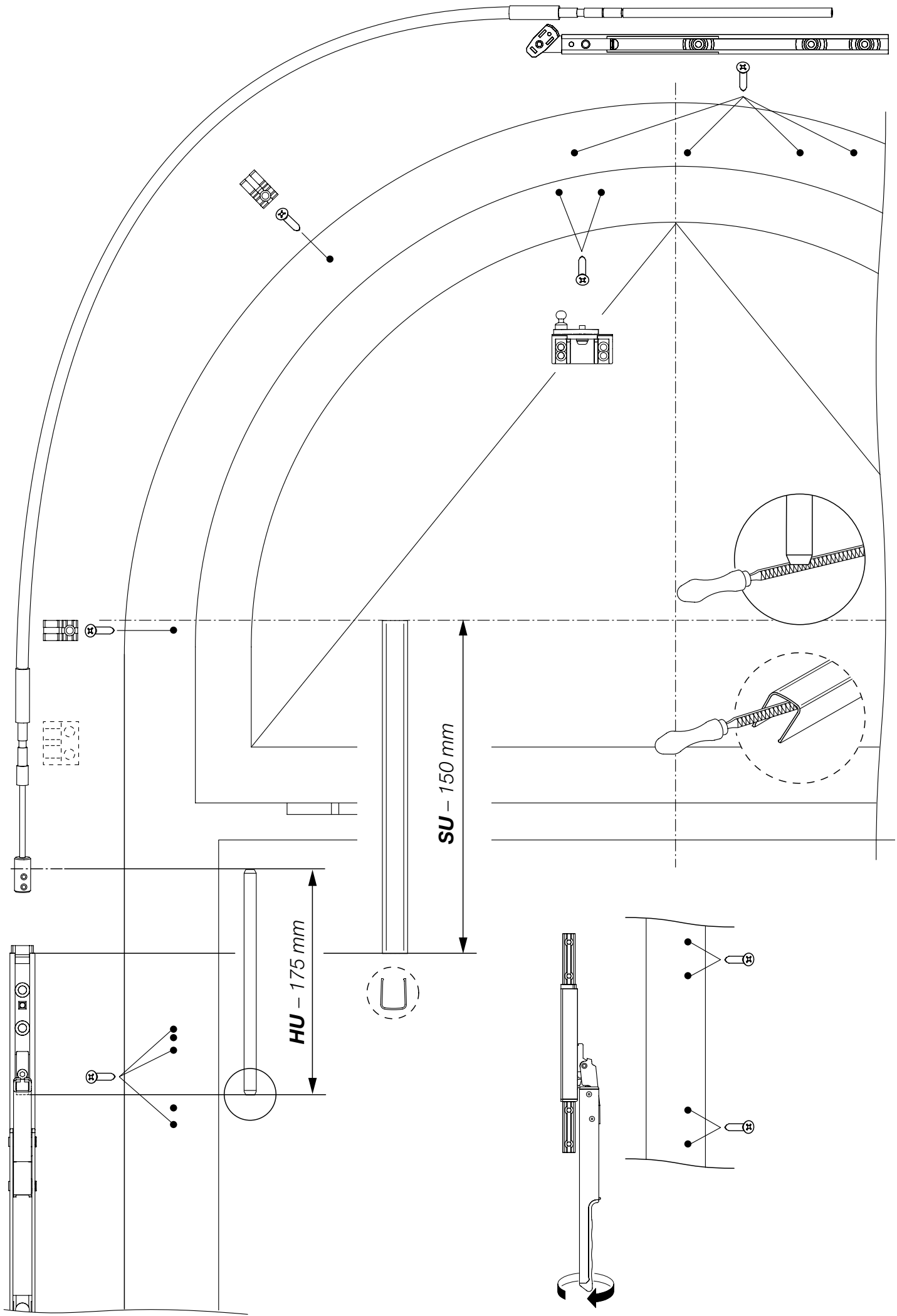
# UE Flex

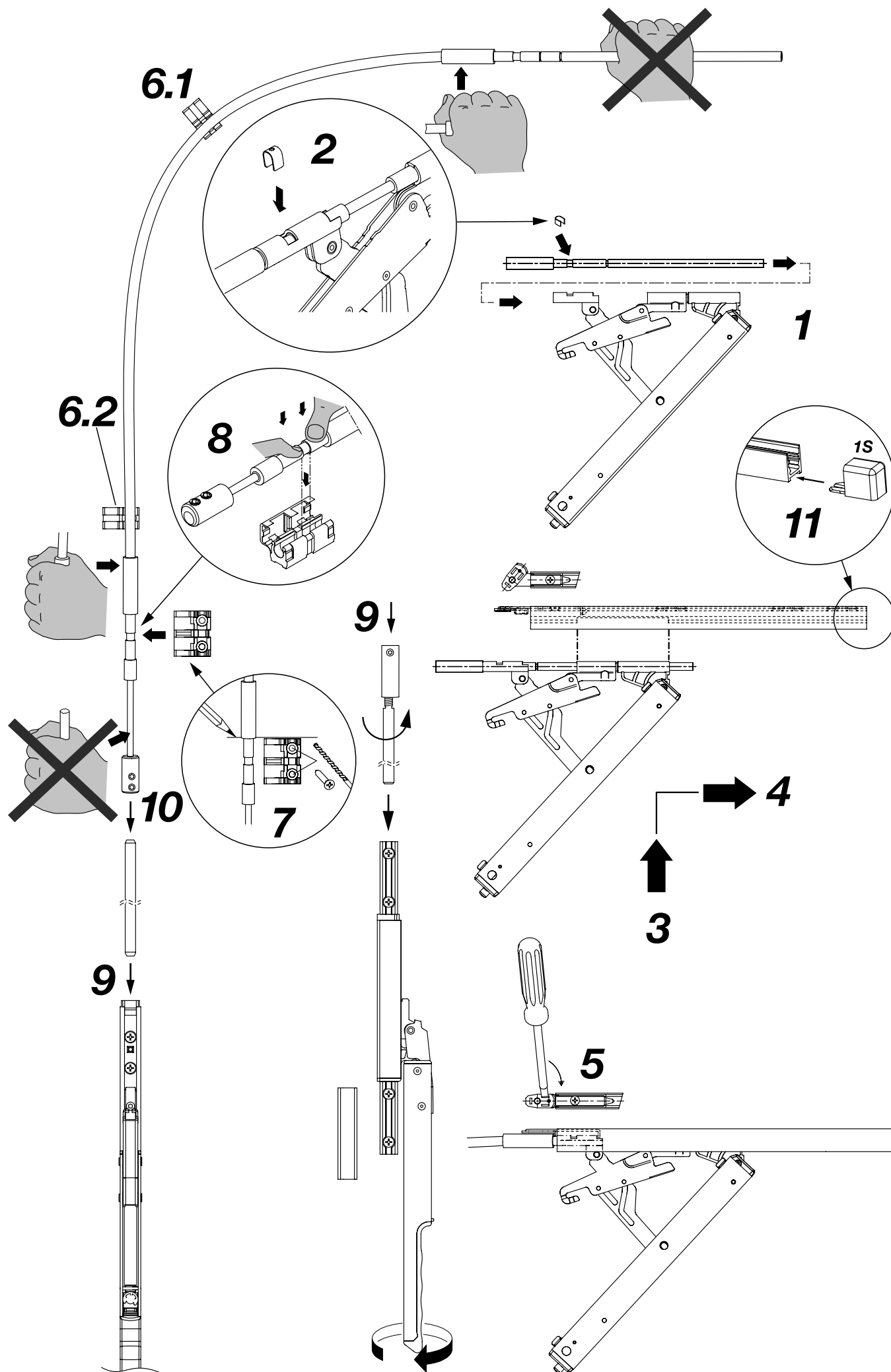


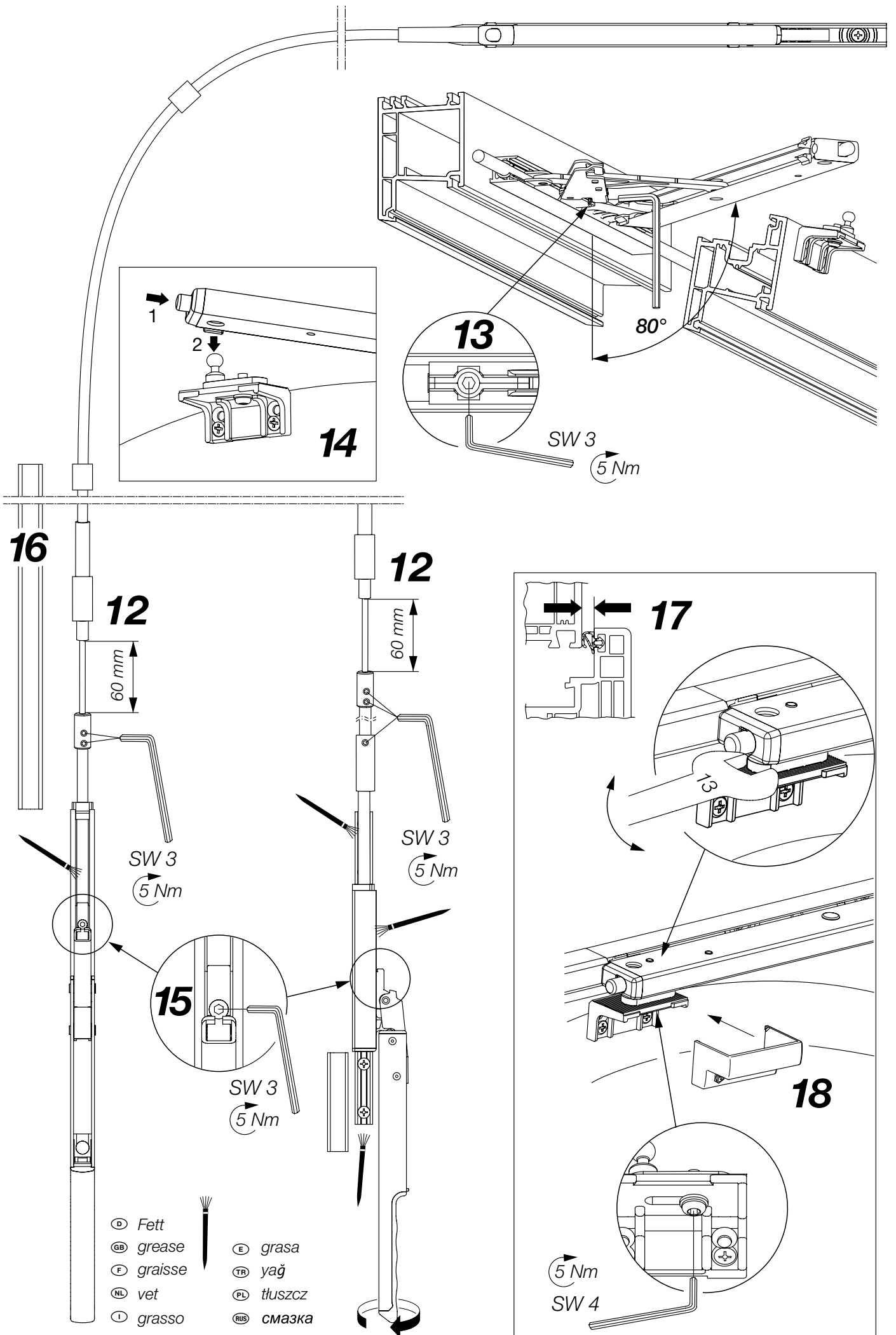




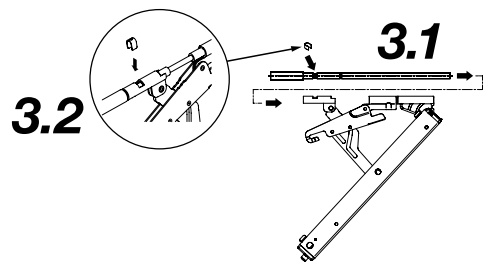
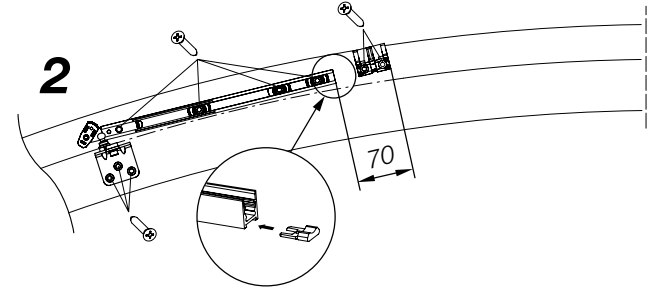
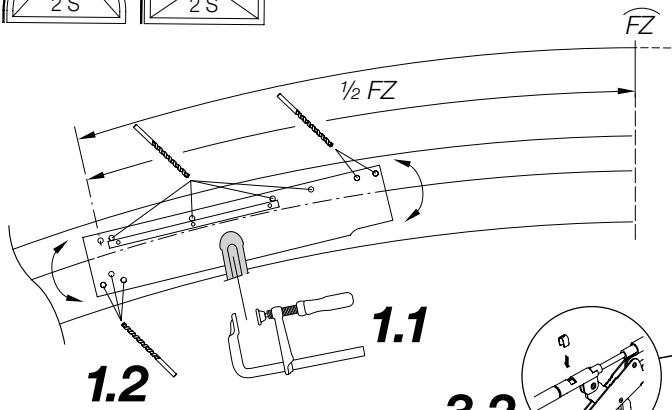
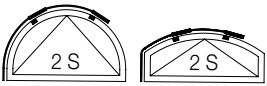




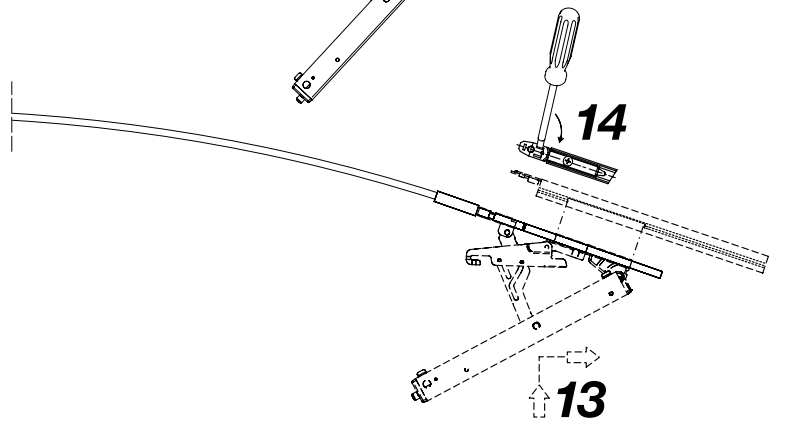
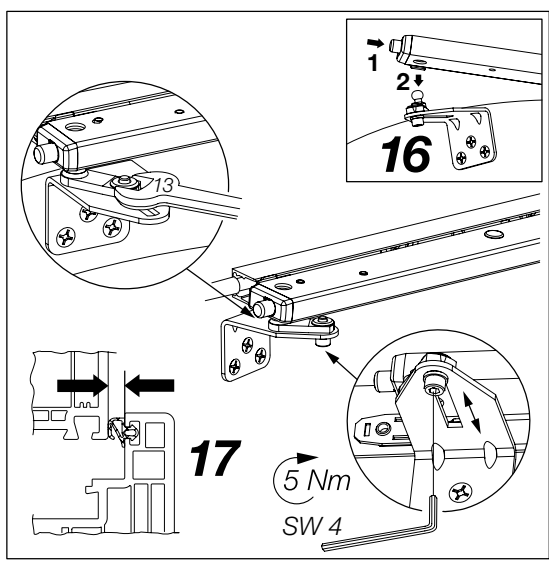
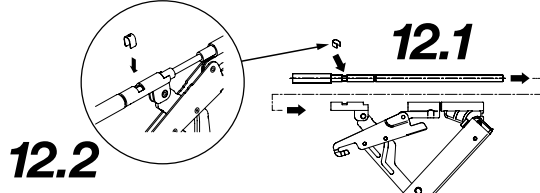
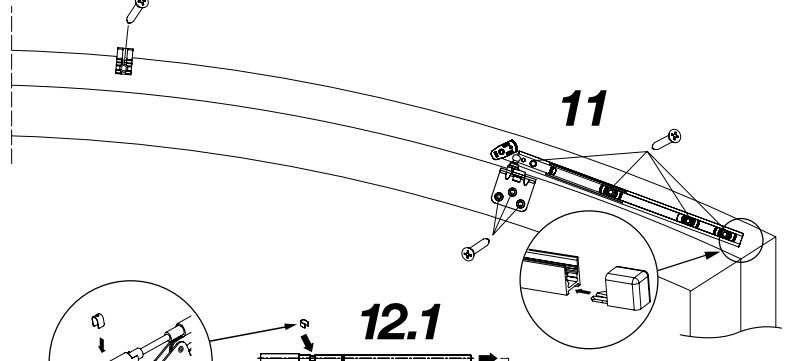
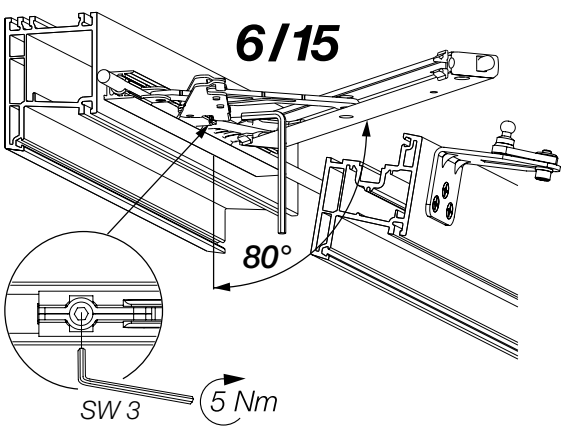
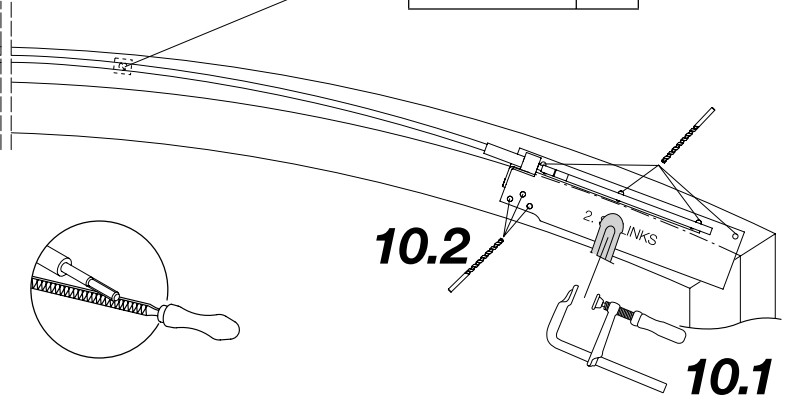
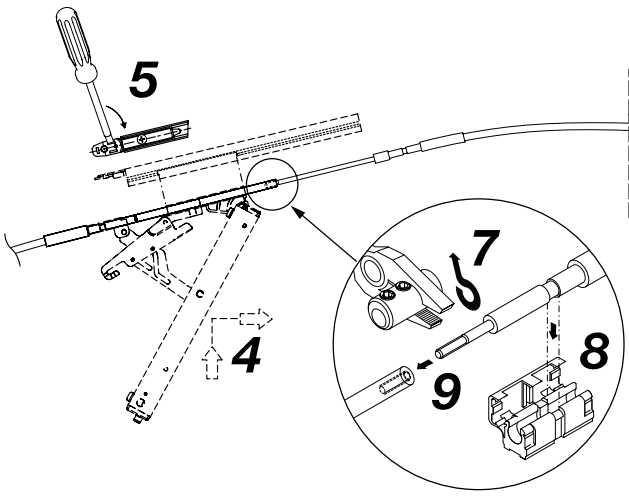


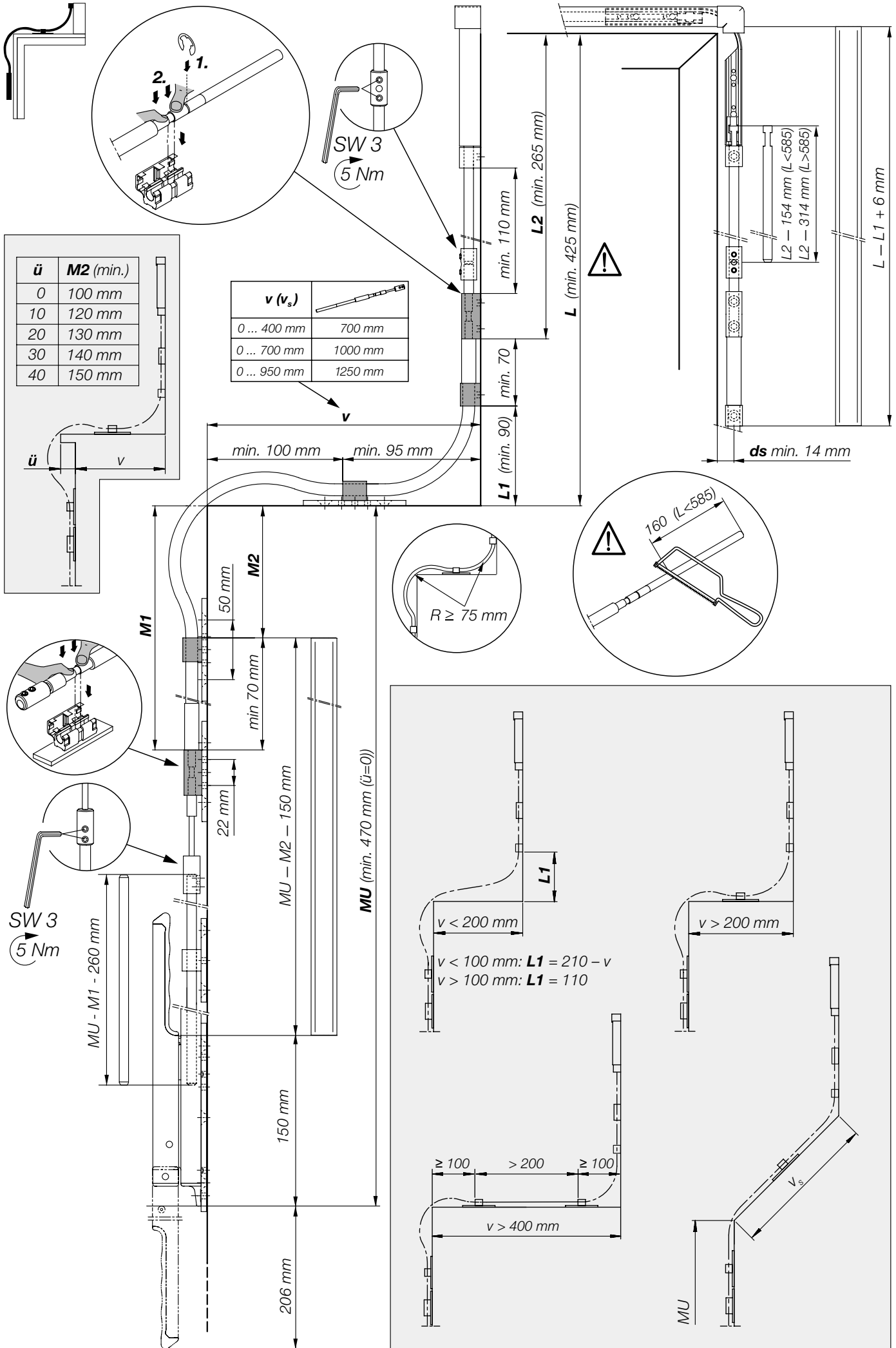


- |           |             |
|-----------|-------------|
| Ⓓ Fett    | Ⓔ graso     |
| ⒼB grease | ⒺR grasa    |
| Ⓕ graisse | ⒺTR yağ     |
| ⒼNL vet   | ⒺPL tłuszcz |
| ⒼI grasso | ⒺRUS смазка |

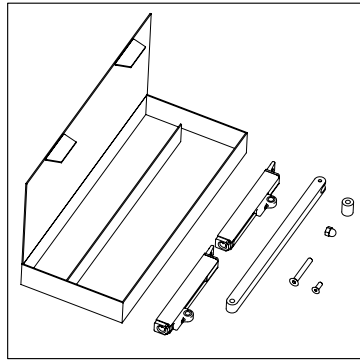
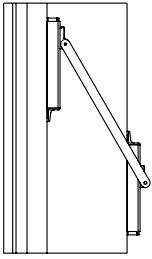


400 mm	2
700 mm	3
1000/1250 mm	4

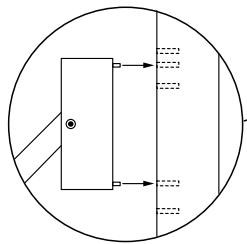
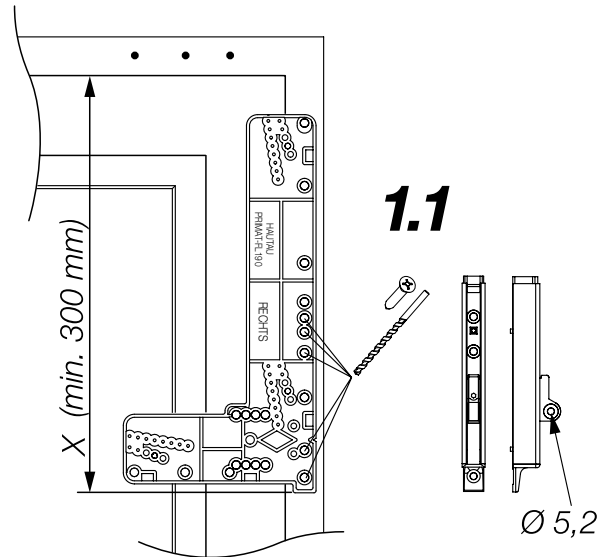
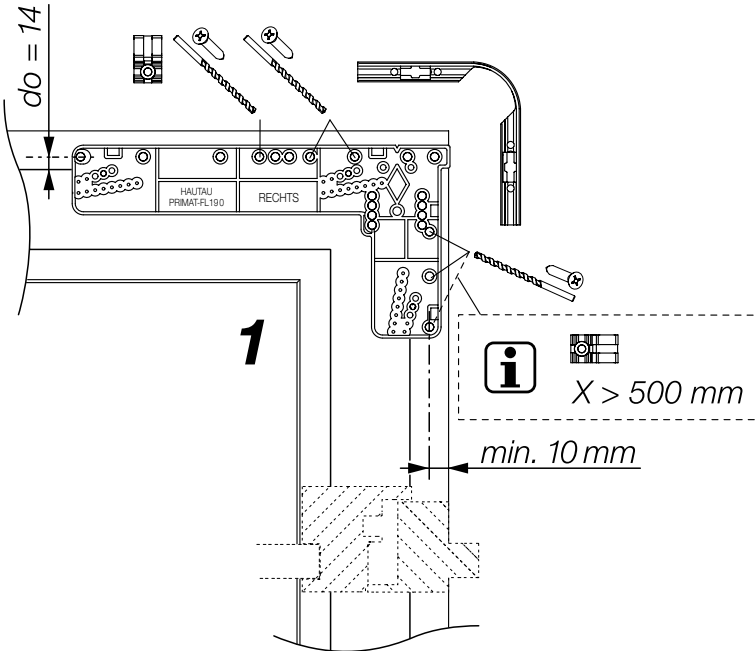
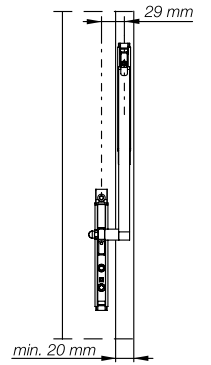
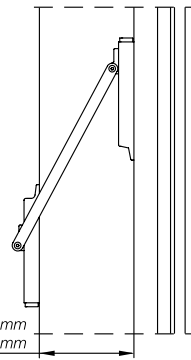




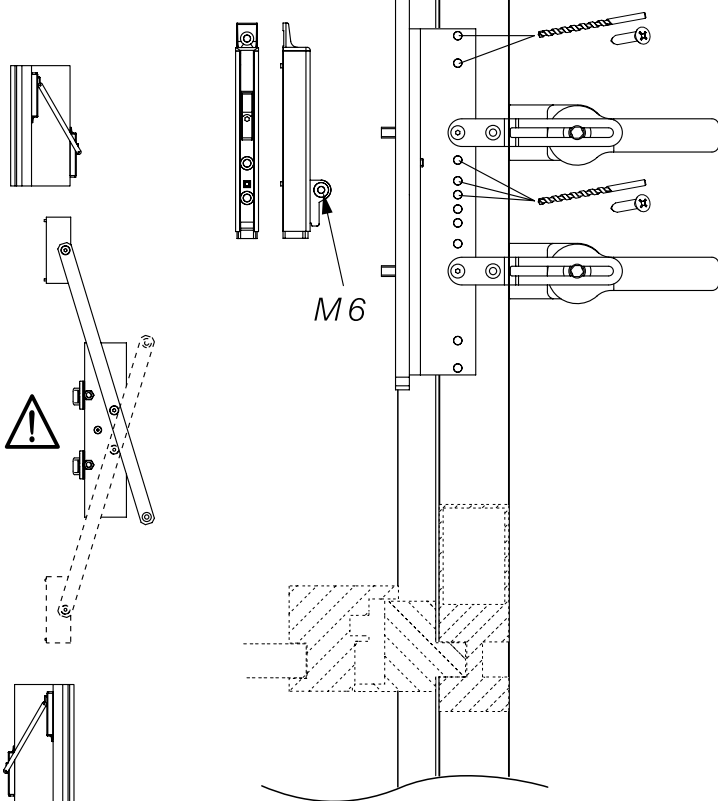
# UE PFRiegel



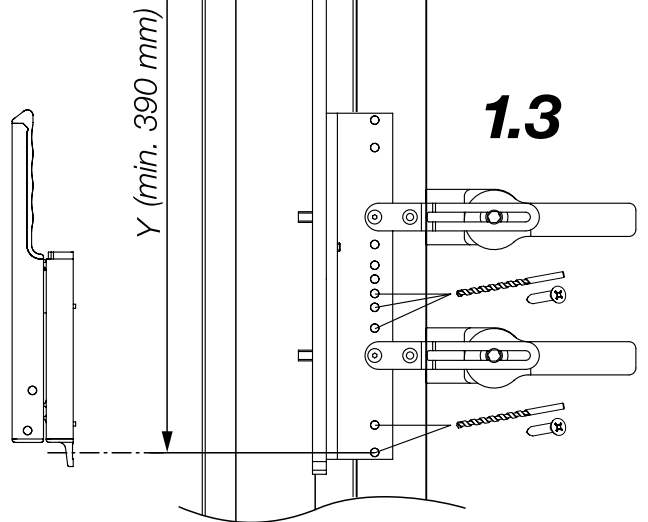
Größe 1 = 15 - 120 mm  
Größe 2 = 121 - 200 mm

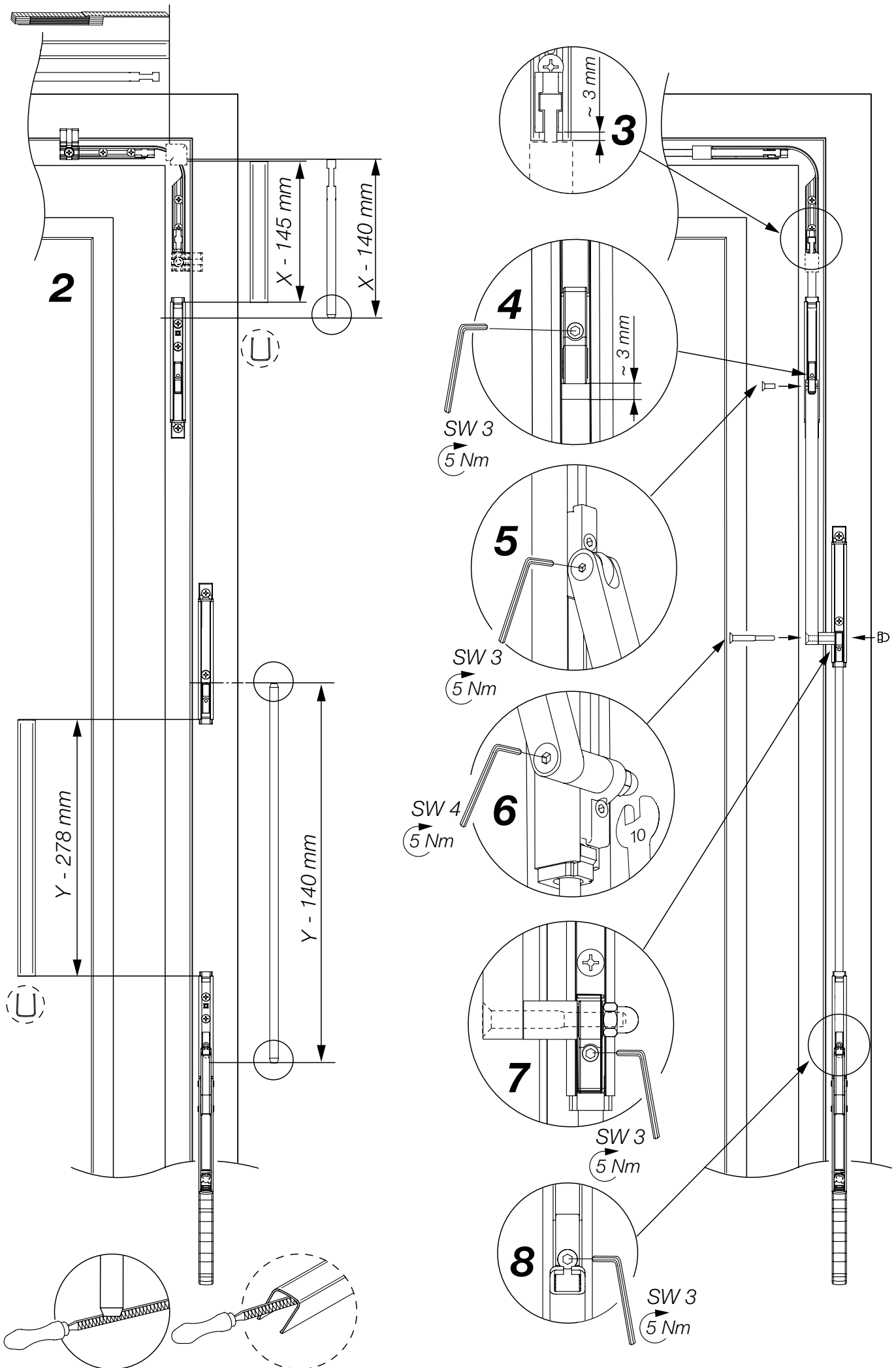


## 1.2



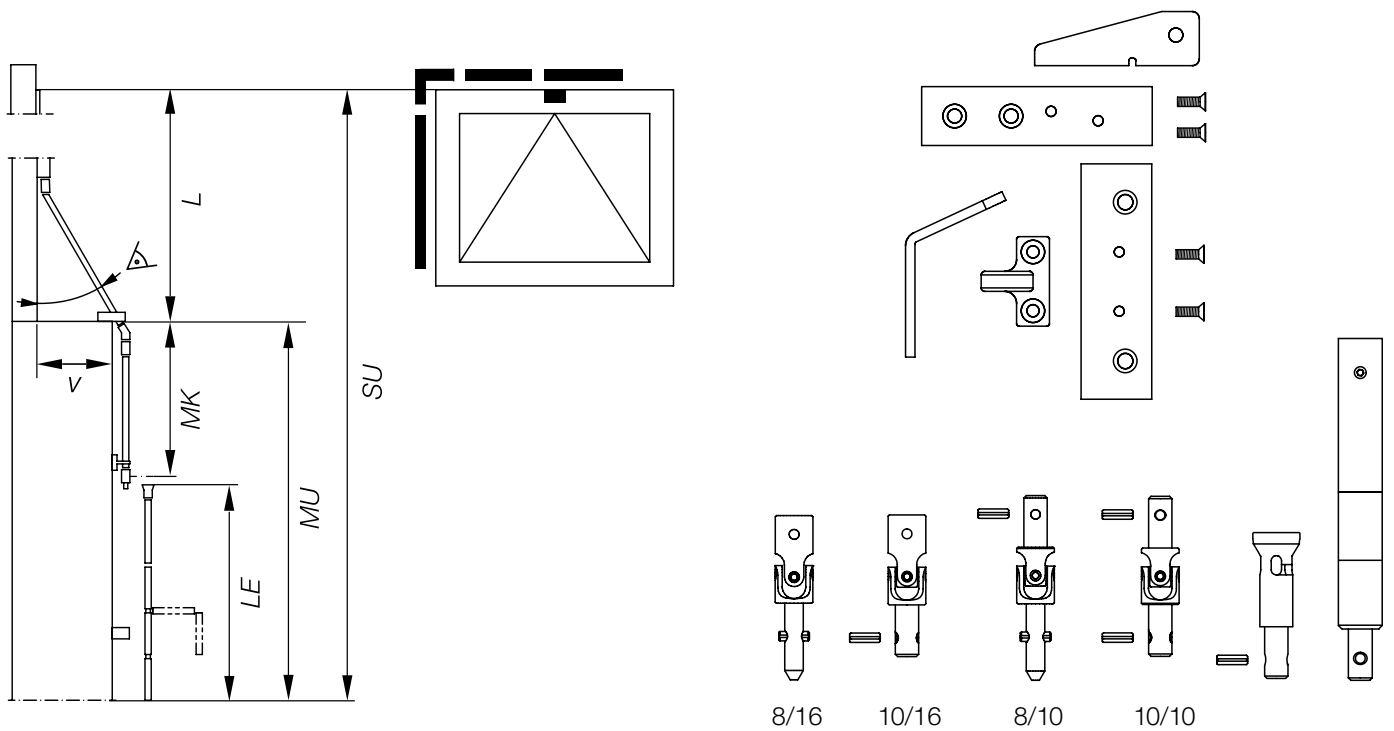
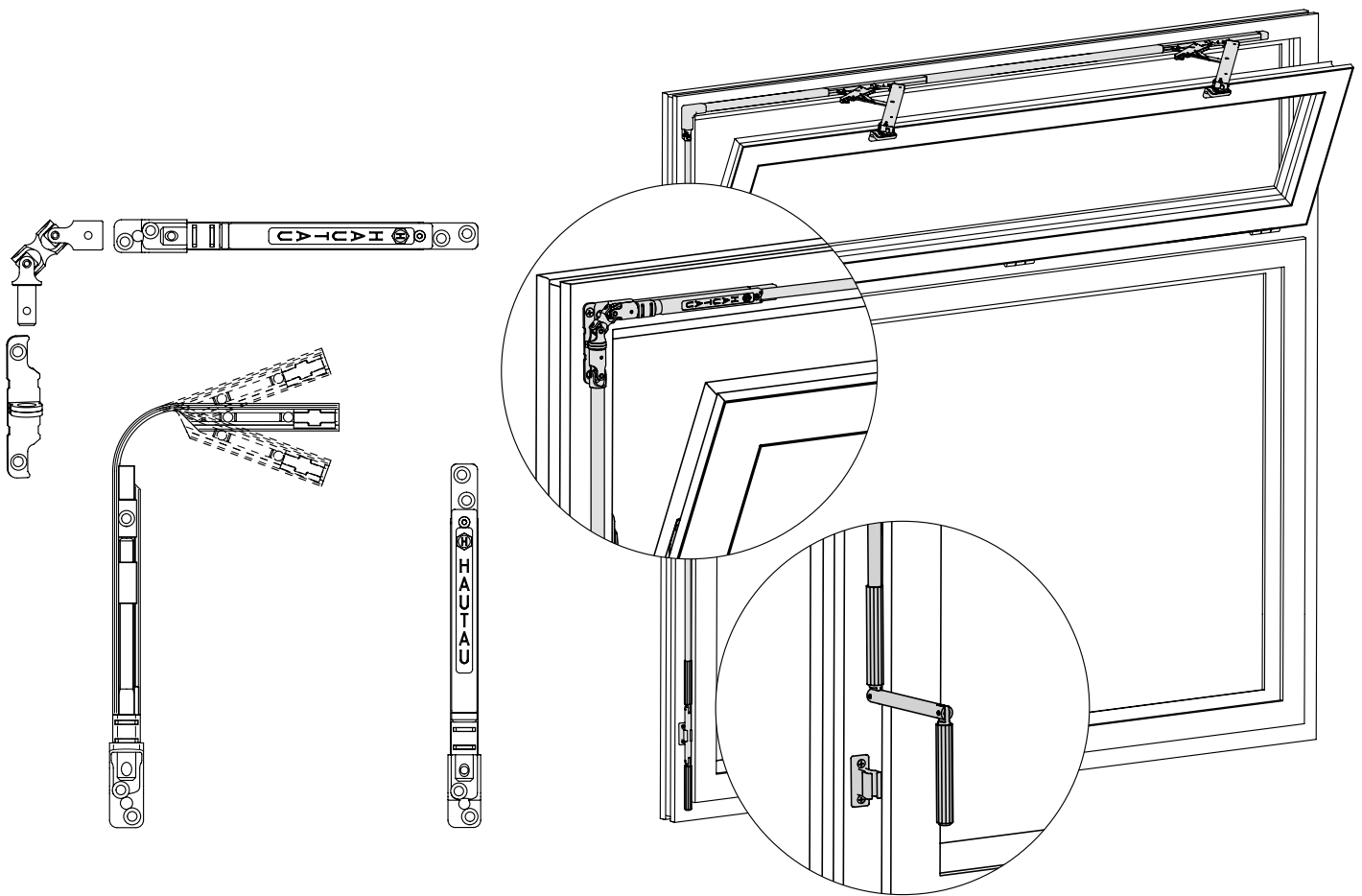
## 1.3

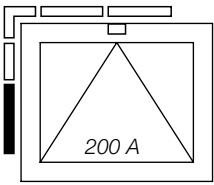






# 200 A, 200 WA, 201 E

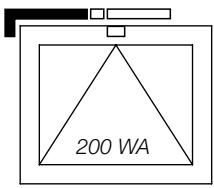
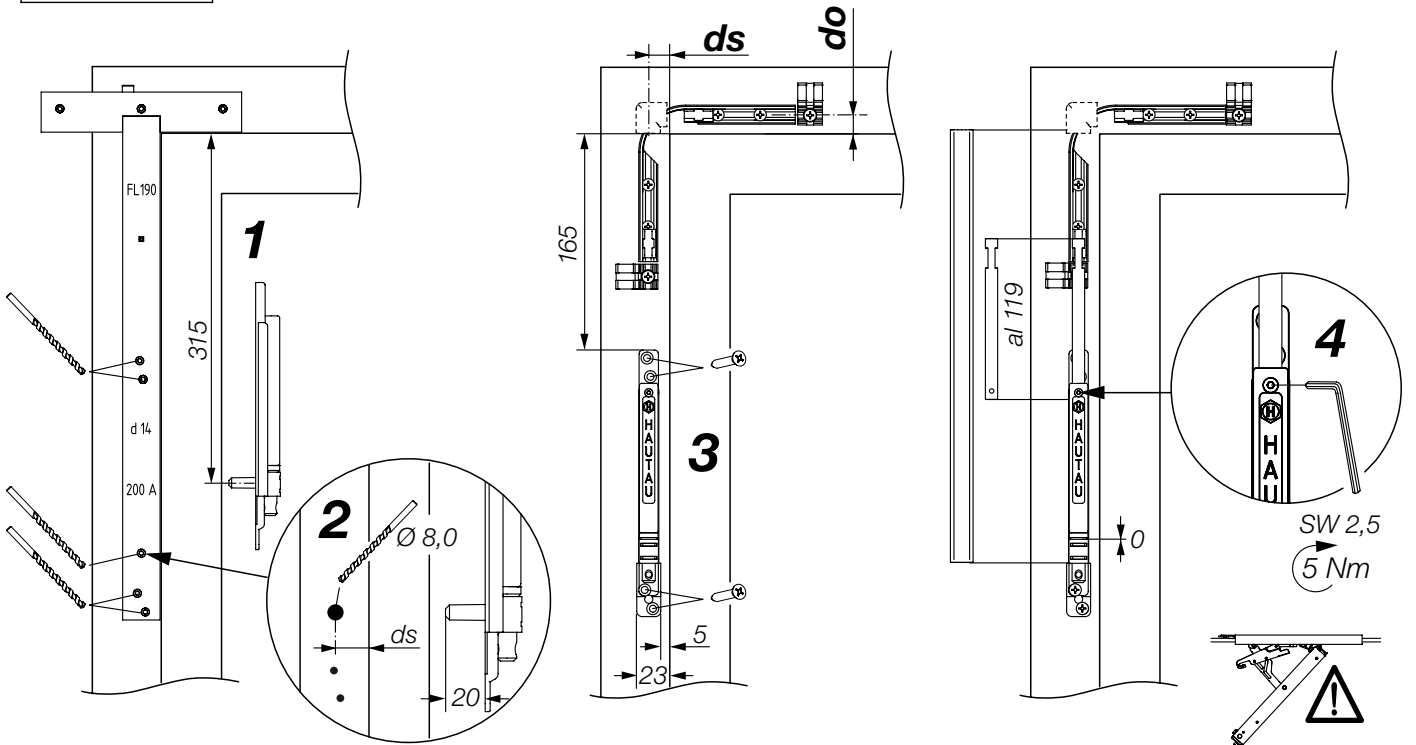




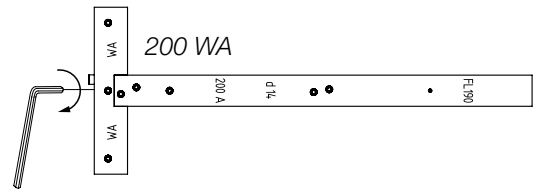
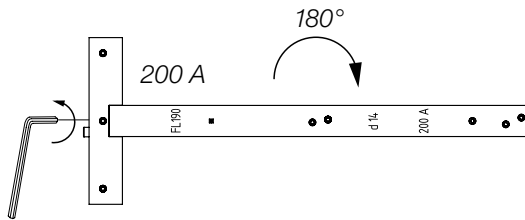
Ø 3,2  
Ø 8,0

Ø 3,9 x ...  
(Ø 4,0 x ...)

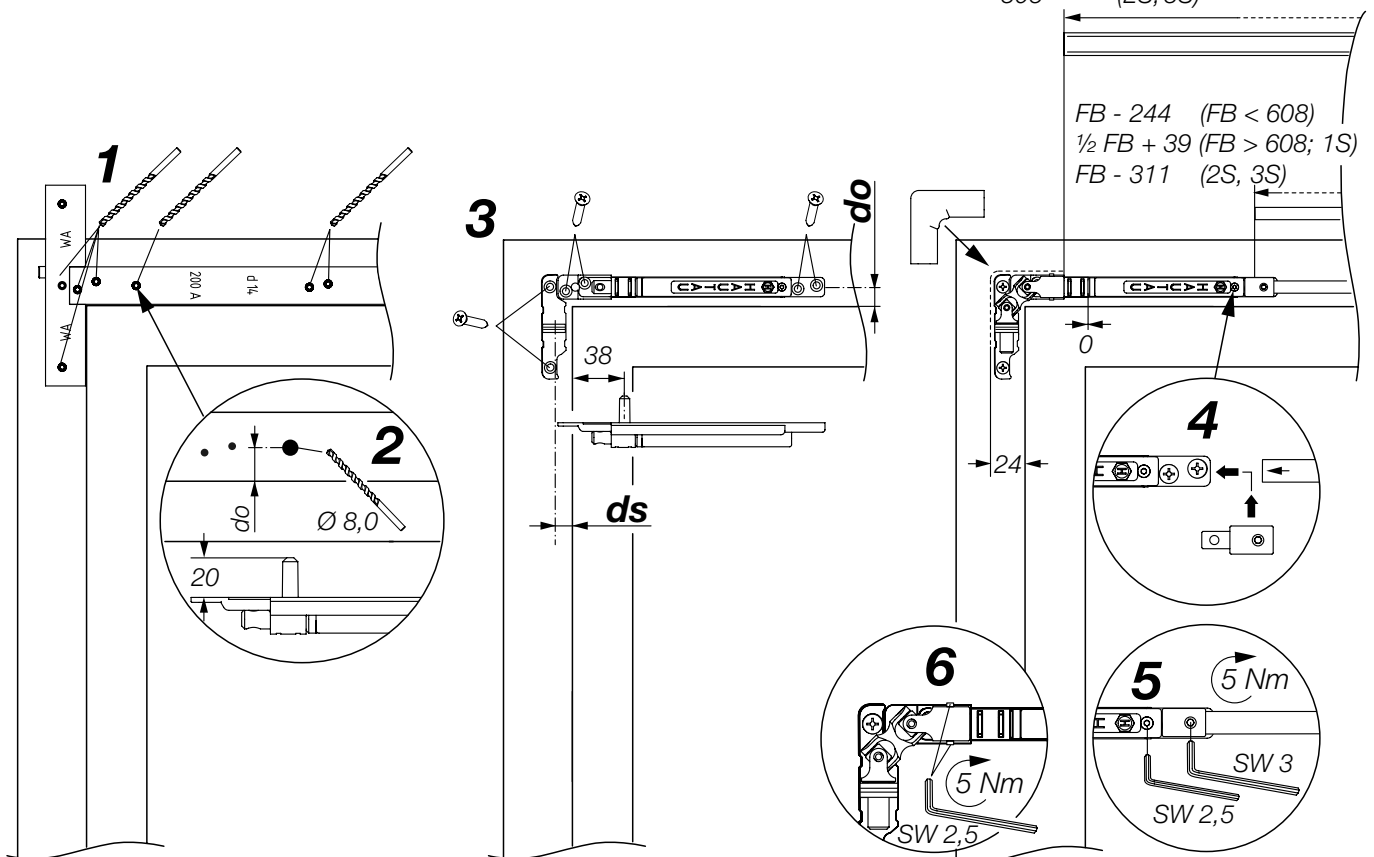
ds = 14  
do = 14



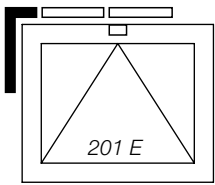
FB min. 565 mm



FB - 350 (FB < 608)  
½ FB - 45 (FB > 608; 1S)  
305 (2S, 3S)

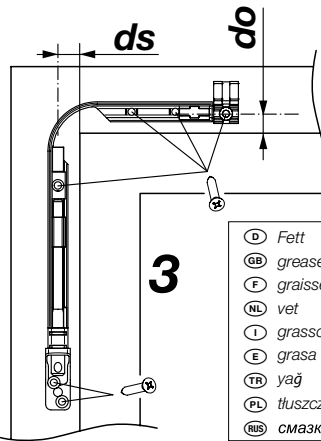
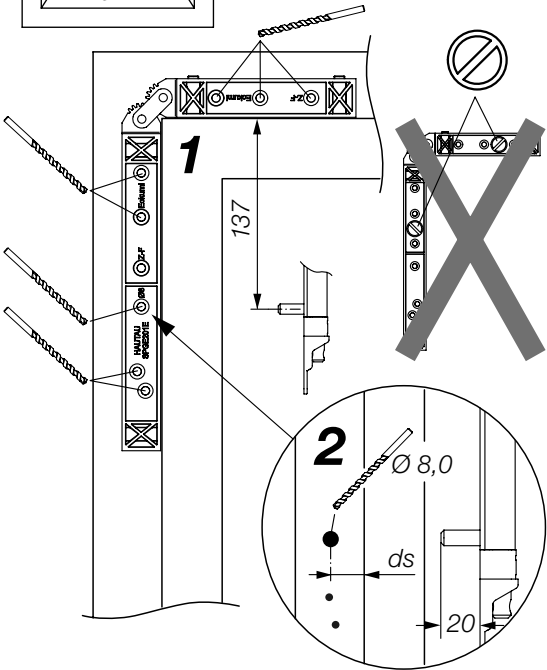


FB - 244 (FB < 608)  
½ FB + 39 (FB > 608; 1S)  
FB - 311 (2S, 3S)

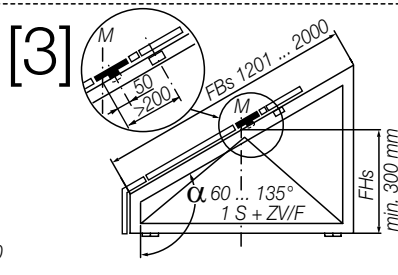
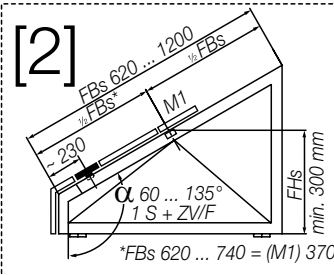
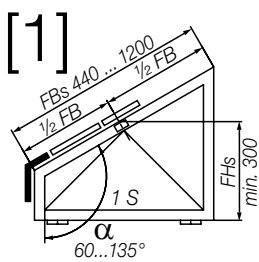
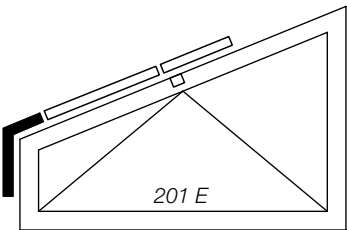
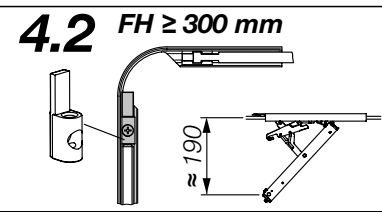
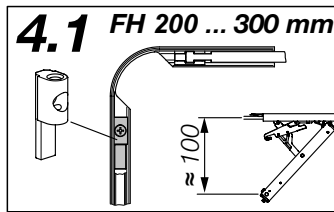
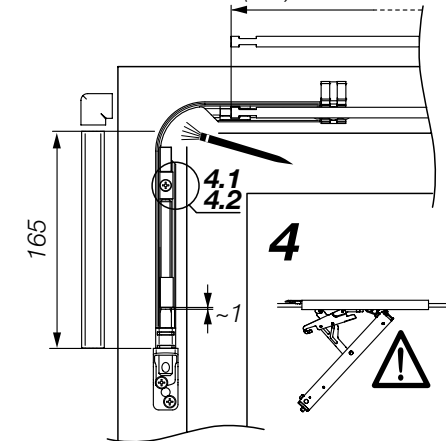


⚠	$\varnothing 3,2$	$\varnothing 3,9 \times \dots$	$\varnothing 4,8$	* <del><math>\varnothing 4,8</math></del>	ds = 14 do = 14
	$\varnothing 8,0$	$(\varnothing 4,0 \times \dots)$			

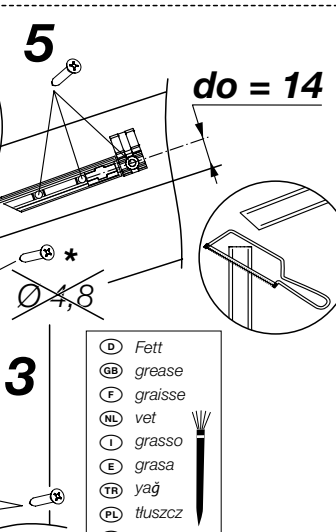
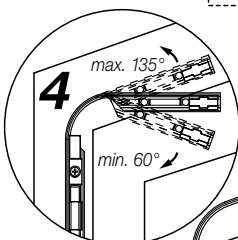
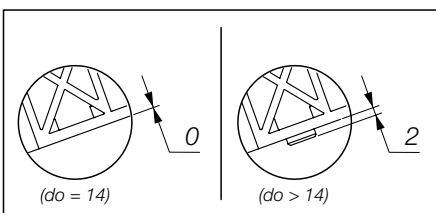
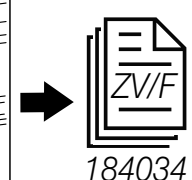
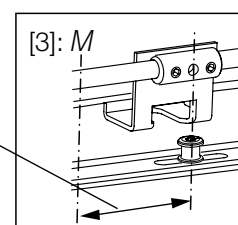
(1 S) ½ FB +172  
(2 S) FB - 178



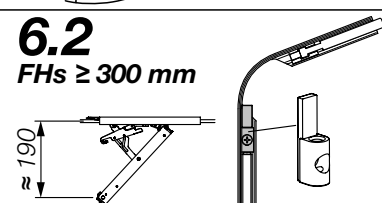
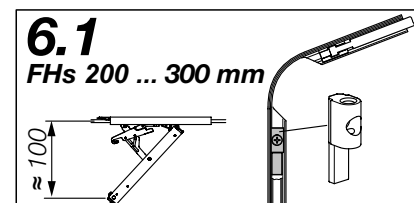
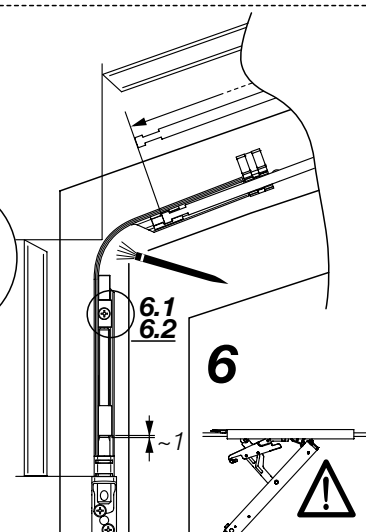
- (D) Fett
- (GB) grease
- (F) graisse
- (NL) vet
- (I) grasso
- (E) grasa
- (TR) yağ
- (PL) tłuszcz
- (RUS) смазка

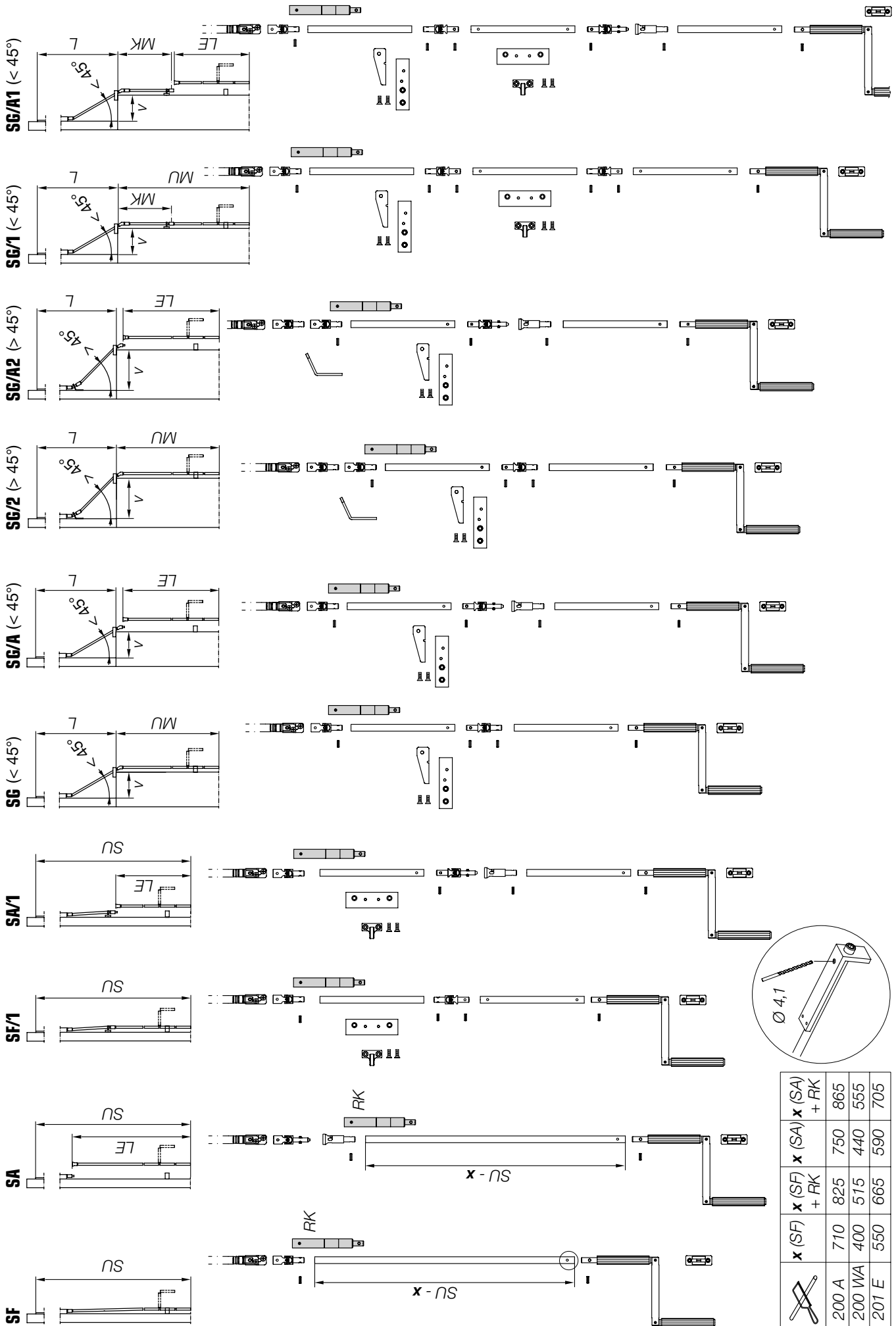


\*FBs 620 ... 740 = (M1) 370



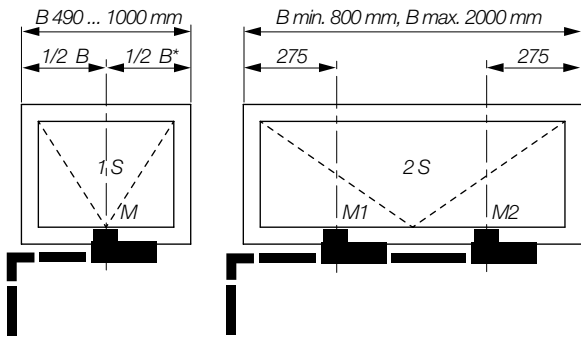
- (D) Fett
- (GB) grease
- (F) graisse
- (NL) vet
- (I) grasso
- (E) grasa
- (TR) yağ
- (PL) tłuszcz
- (RUS) смазка



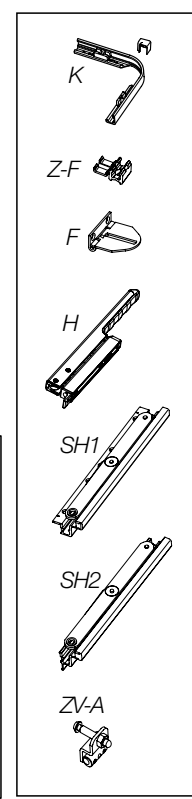
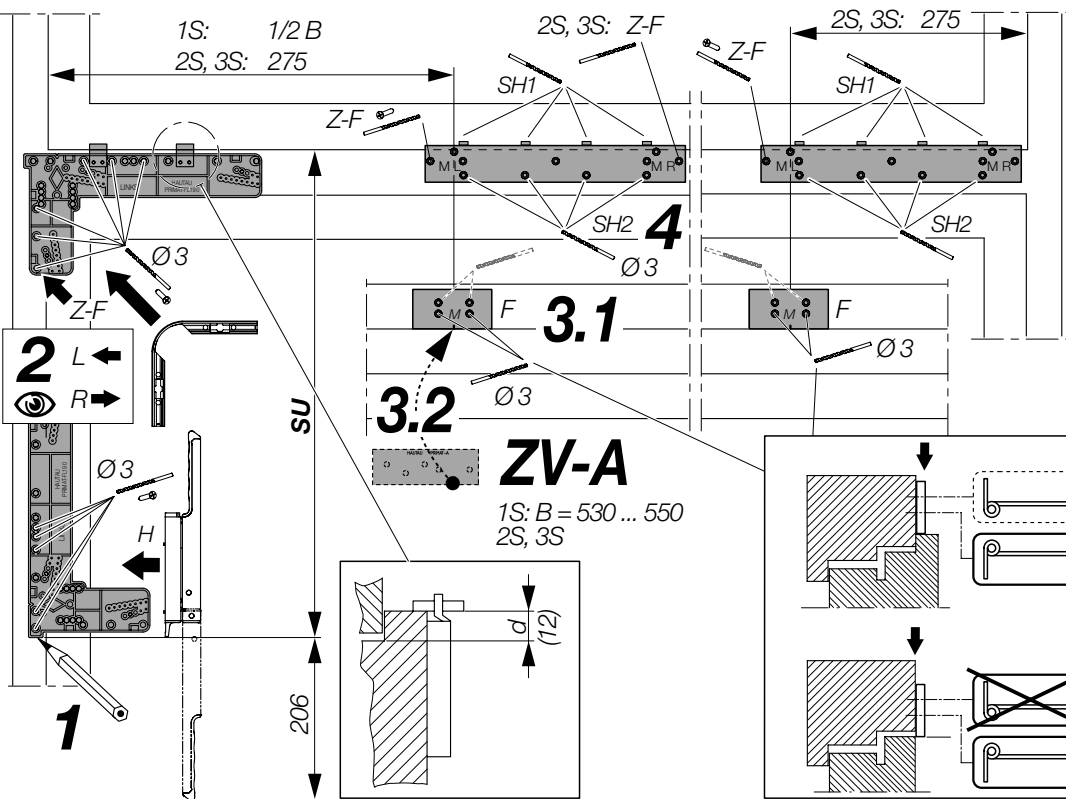
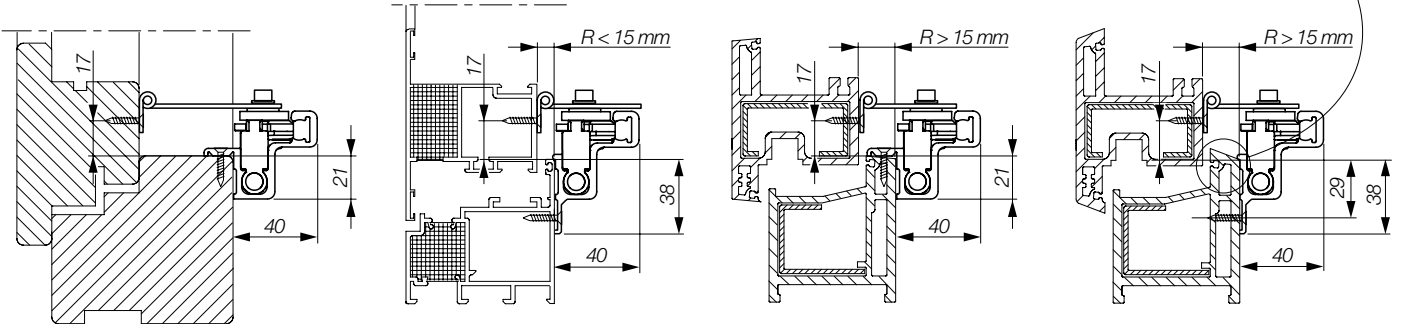
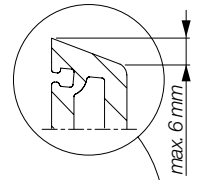
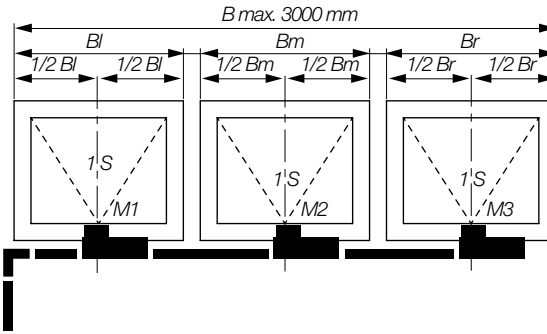
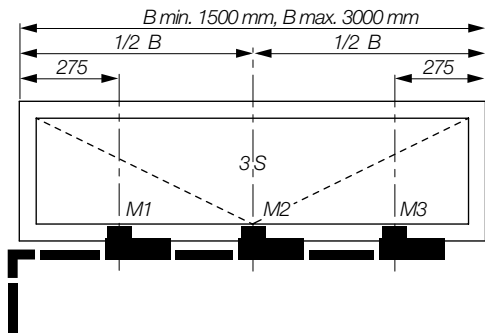
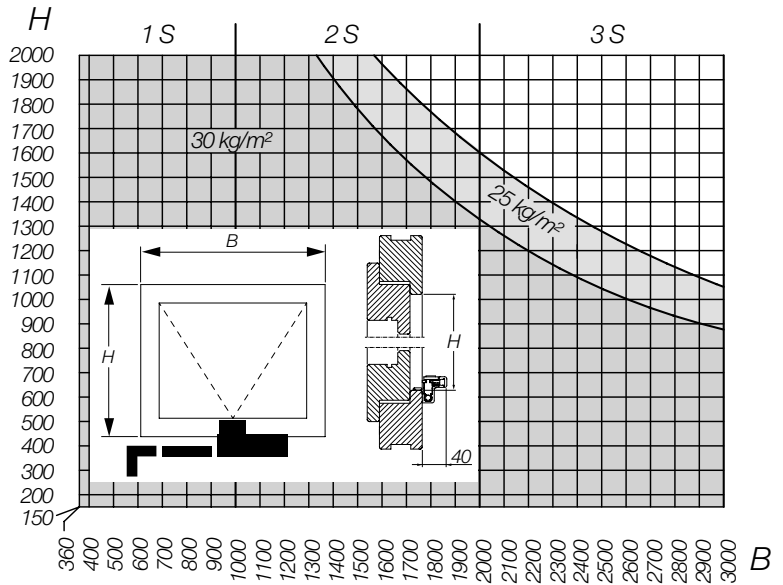


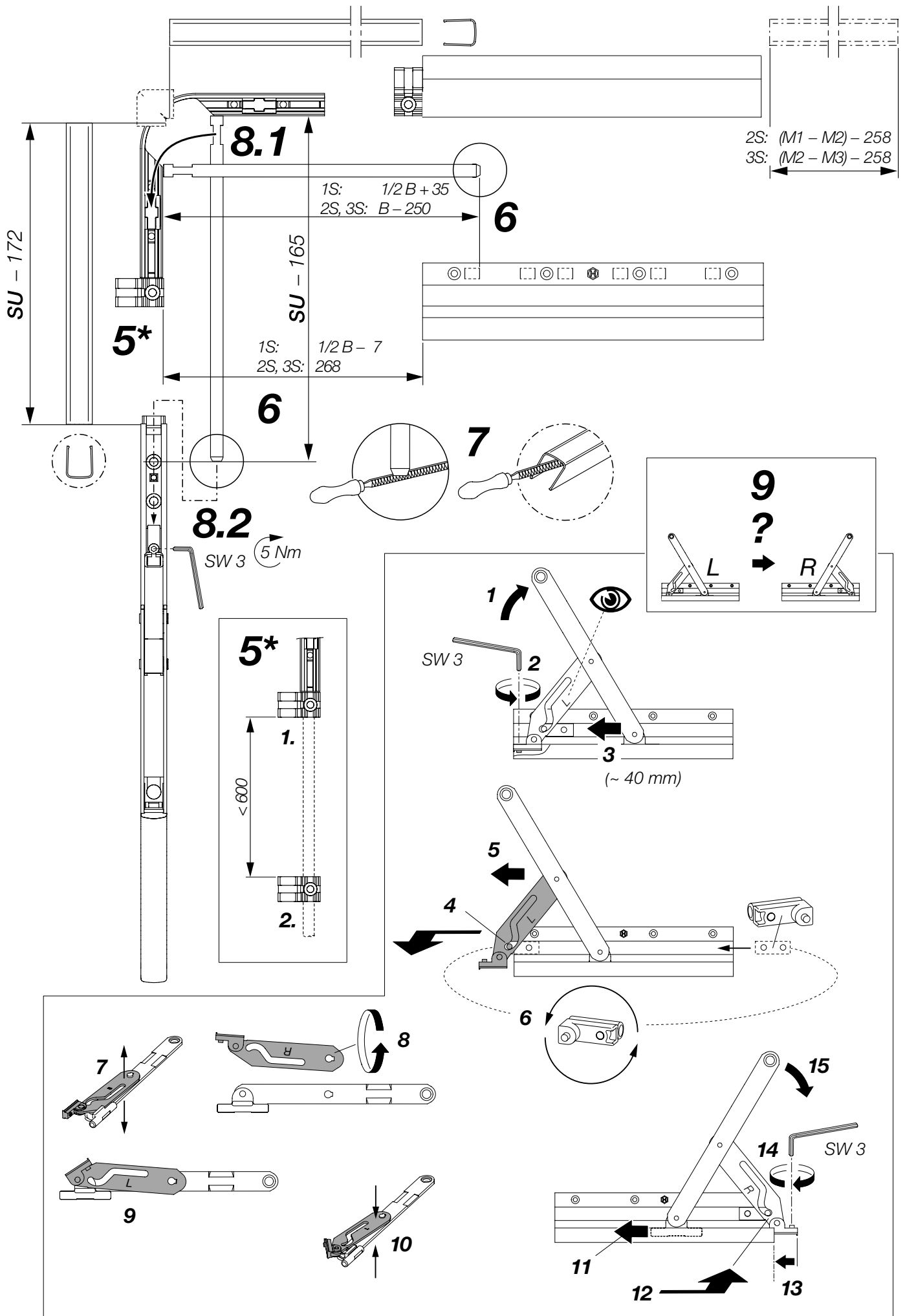
	200 A	200 WA	201 E
<b>x (SF)</b>	710	400	550
<b>x (SF) + RK</b>	825	515	665
<b>x (SA)</b>	750	440	590
<b>x (SA) + RK</b>	865	555	705

# PRIMAT-A



B min. 360 mm  
 \*B 360 ... 490 = (M) 245





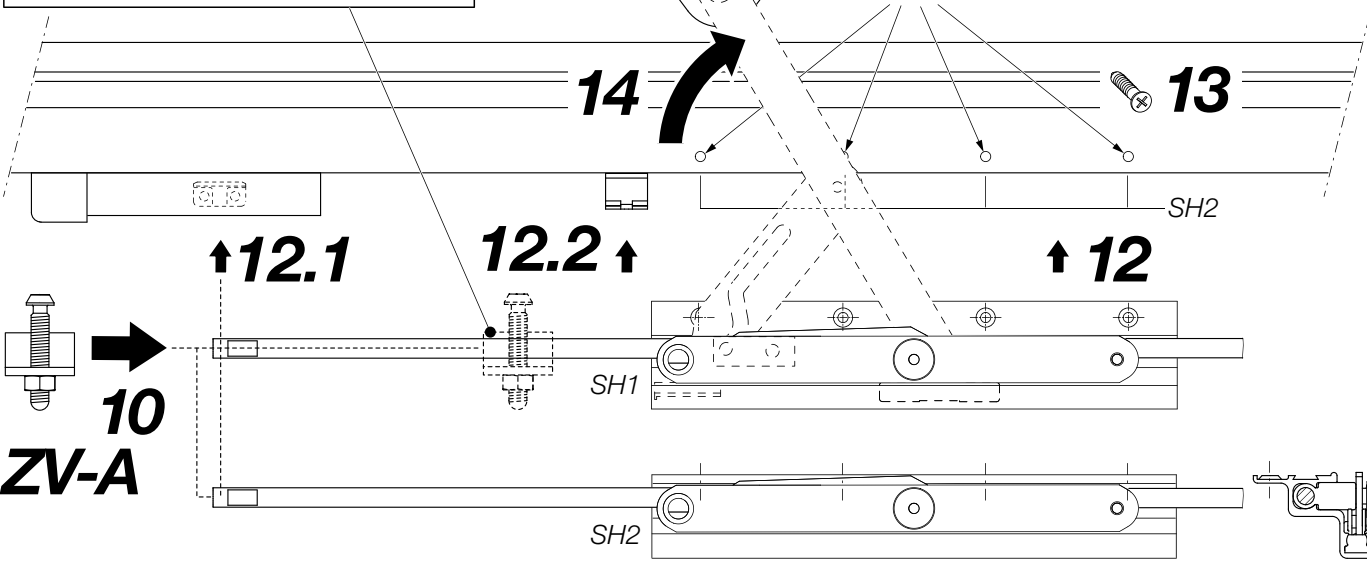
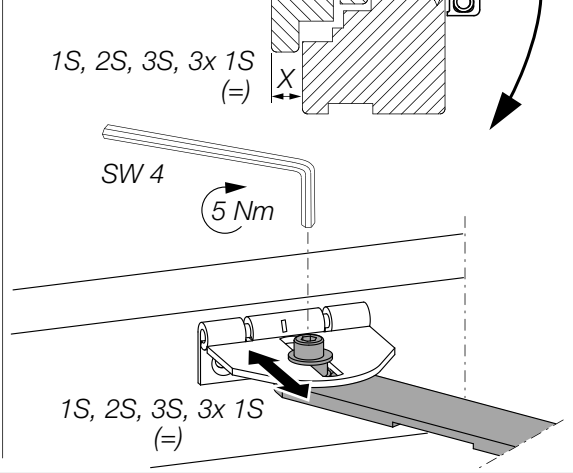
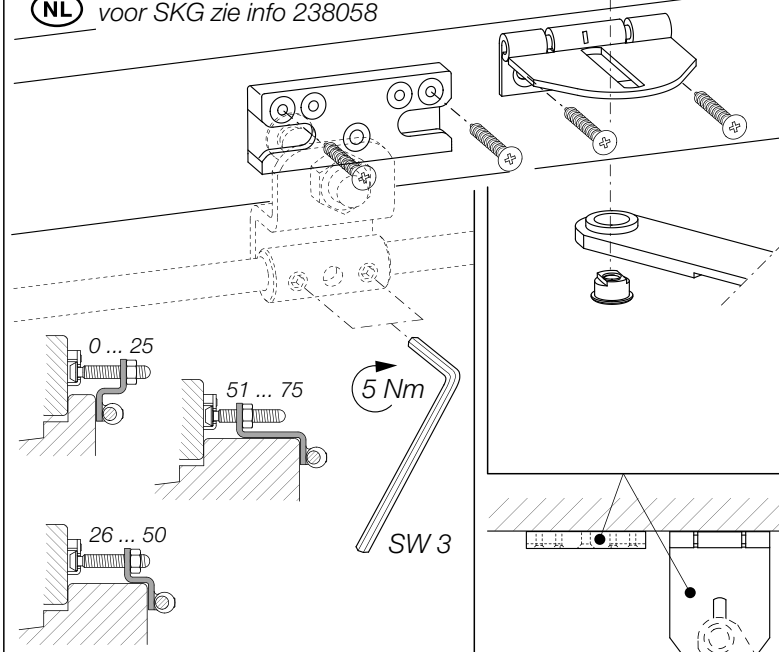
# ZV-A 11

**D** für SKG siehe Info 238058

**NL** voor SKG zie info 238058

# 15

# 17



# ZV-A 10

# 16 1S, 2S, 3S, 3x 1S (=)

