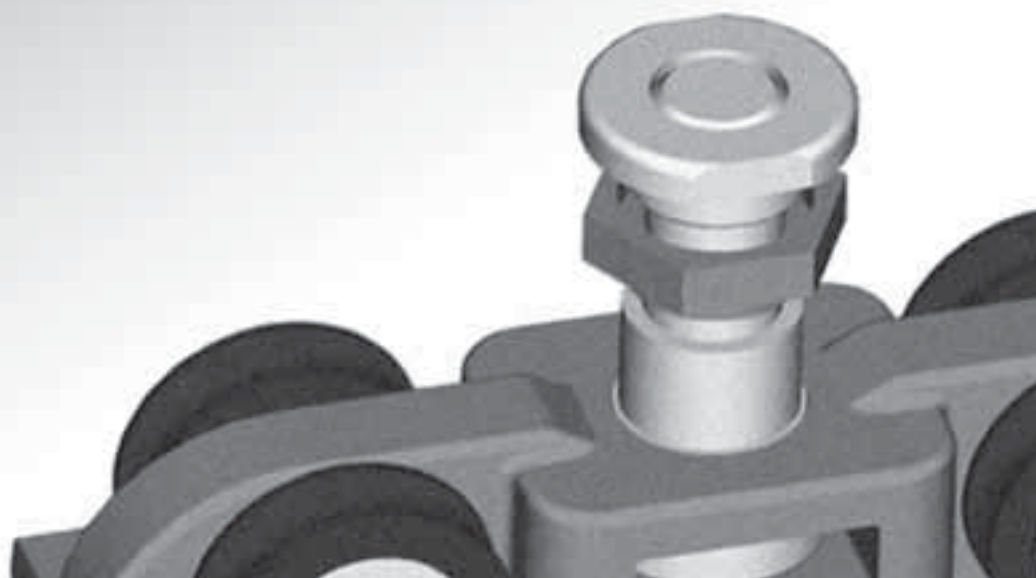


МЫ ОТКРЫВАЕМ ПРОСТРАНСТВО



Roto Patio 6080

Система фурнитуры для складывающихся систем Patio 6080

Монтажные инструкции



# Roto Patio 6080

## Оглавление



	Страница
Общая информация	4
Возможные комбинации и область применения	5
Схемы конструкций	6
Обзор элементов фурнитуры	7
Список артикулов Patio 6080	8 – 9
Применение и предустановка шаблона	10 - 14
Монтаж опоры петли на раме, петли и крепления петли	15
Монтаж опоры петли на створке, петли и опоры петли	16
Применение шаблона для монтажа несущей и направляющей шин	17
Установка и снятие тележки, регулировка	18
Навешивание и снятие створки	19
Низкий порог Komfort	20
Установка ответных планок	21
Монтаж уплотнительного профиля	22
Вариант с низким порогом Komfort и поворотной-откидной створкой	23
Расклинивание стеклопакетов и установка ходовых механизмов	24
Подбор необходимых элементов фурнитуры	25 - 28
Системы профилей	29

### Балконные двери из дерева и ПВХ Фальцлюфт 12 мм

#### Надёжность работы фурнитуры

- Для нормального функционирования фурнитуры необходимо соблюдать следующие условия:
  1. Соблюдать область применения фурнитуры исходя из максимально допустимых высоты и ширины створки по фальцу, веса створки и рекомендаций производителя профиля;
  2. Правильный и квалифицированный монтаж фурнитуры в соответствии с этой монтажной инструкцией;
  3. Квалифицированный монтаж самой конструкции в оконный или дверной проём;
  4. Соблюдение инструкции по обслуживанию и смазке;
  5. ВНИМАНИЕ: фурнитура может состоять только из оригинальных деталей системы Roto. Применение деталей от других систем фурнитуры полностью исключает всякие гарантийные обязательства;
  6. Необходимо регулярно производить очистку несущей и направляющей шины, для обеспечения надлежащего функционирования ходовых механизмов;
  7. Все детали системы Roto Patio 6080 выполнены из нержавеющей сталей

#### Ответственность производителя

- Крепёж ручки винтами M5 x ...DIN 965. Для крепления деталей фурнитуры использовать гальванически оцинкованные шурупы, предназначенные для оконной фурнитуры. Производитель окон обязан обеспечить надёжное крепление деталей фурнитуры и в случае необходимости обращаться к производителю шурупов.

#### Исключение ответственности

- Производитель фурнитуры не несёт ответственности за ненадлежащую работу фурнитуры либо повреждения деталей конструкции в целом, если это произошло вследствие неправильной комплектации конструкции или же несоблюдения указаний по монтажу либо области применения.

#### Исключение ответственности

Вся информация содержащаяся в этом каталоге тщательно обработана и проверена. Просьба принять во внимание, что за производителем сохраняется право вносить изменения и дополнения, вызванные влиянием технического прогресса, изменением законодательства и истечением срока действия. Все права защищены.

# Возможные комбинации и область применения



## Общее описание фурнитуры

Roto Patio 6080 (фурнитура для складывающихся систем) применяется для конструкций из ПВХ, дерева, алюминия, а также деревянно-алюминиевых профилей.

Запирающий механизм - периметральная фурнитура, расположенная в фурнитурном пазу, приводимая в движение одной ручкой.

По выбору верхне и нижнеподвесные варианты, а также беспорожный вариант.

Применение: выход на террасу или зимний сад, а также герметичные перегородки внутри помещений.

Стандартные цвета петель: белый - R07.2, тёмно-бронзовый - R05.3, серебро натуральное - R01.1

Проходная створка может быть выполнена как в поворотном, так и в поворотно-откидном варианте. Возможность регулировки всех элементов фурнитуры.

### Дополнительные возможности:

Противовзломная фурнитура Roto, MVS - датчики открывания и закрывания.

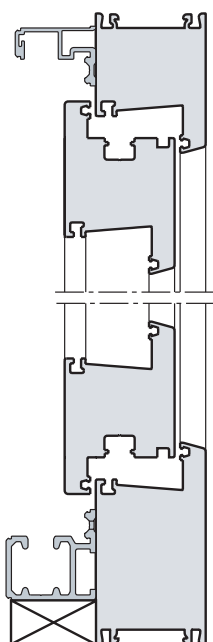
Ширина створки по фальцу min. 450 мм - max 1200 мм (проходная створка с осью петель на раме)

Ширина створки по фальцу min. 450 мм - max 900 мм (складывающаяся створка)

Высота створки по фальцу min. 600 мм - max 2400 мм

Вес створки max 80 кг

Длина ходовой шины max 6 м

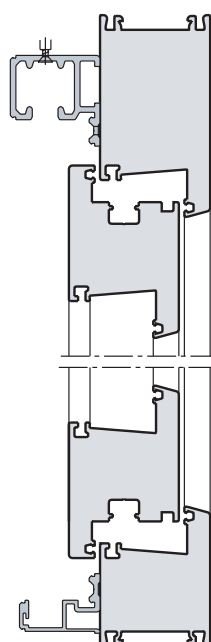


### Вариант 1

Вариант с нижней ходовой шиной.

Направляющая шина вверх.

Стандартная ходовая шина внизу.

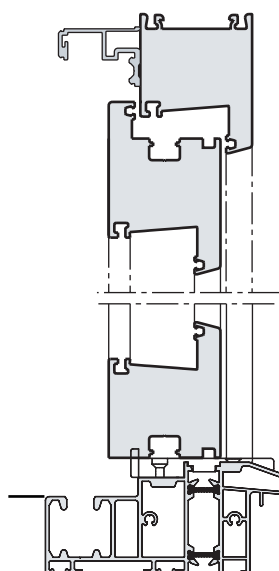


### Вариант 2

Вариант с верхней ходовой шиной.

Направляющая шина снизу

Стандартная ходовая шина вверх.



### Вариант 3

Вариант с нижней ходовой шиной.

Направляющая шина вверх.

Низкий порог (беспорожный вариант)

Уровень пола

# Roto Patio 6080

## Схемы конструкций

### Перечень схем

Возможные варианты изготовления Patio 6080

Обозначения на схемах:

первая цифра - количество всех створок

вторая цифра - количество створок, открывающихся влево

третья цифра - количество створок, открывающихся вправо

Все указанные схемы можно выполнить также и в зеркальном отображении.

Расшифровка соединений указанных буквами находится на монтажной инструкции далее

Схема 330

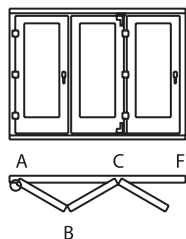


Схема 321

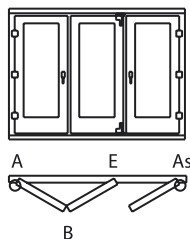


Схема 431

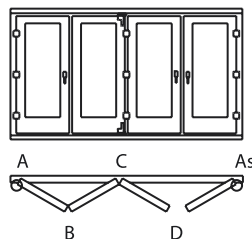


Схема 532

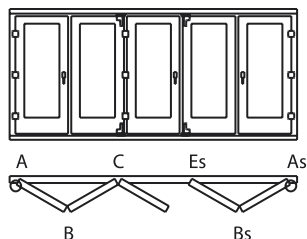


Схема 541

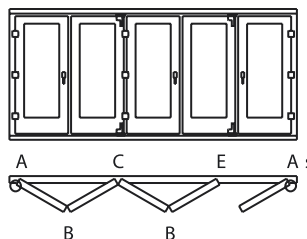


Схема 550

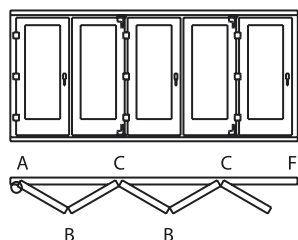


Схема 633

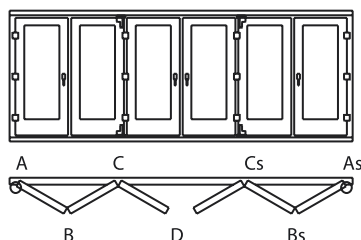
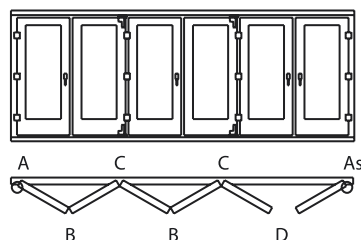
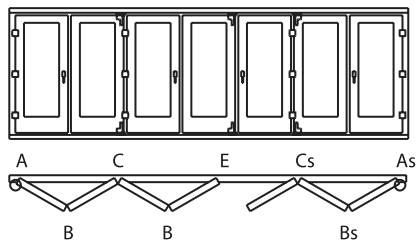


Схема 651



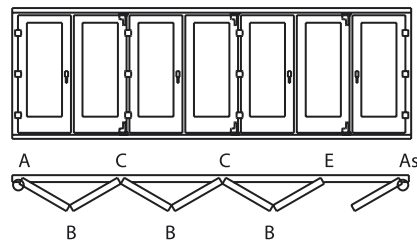
Только для конструкций из дерева

Схема 743



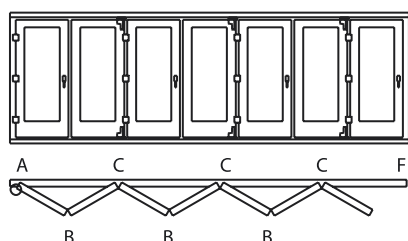
Только для конструкций из дерева

Схема 761



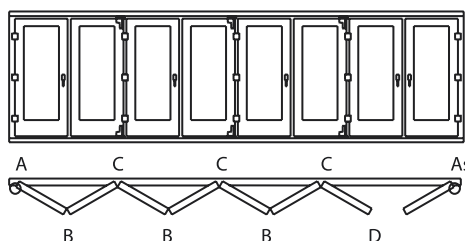
Только для конструкций из дерева

Схема 770



Только для конструкций из дерева

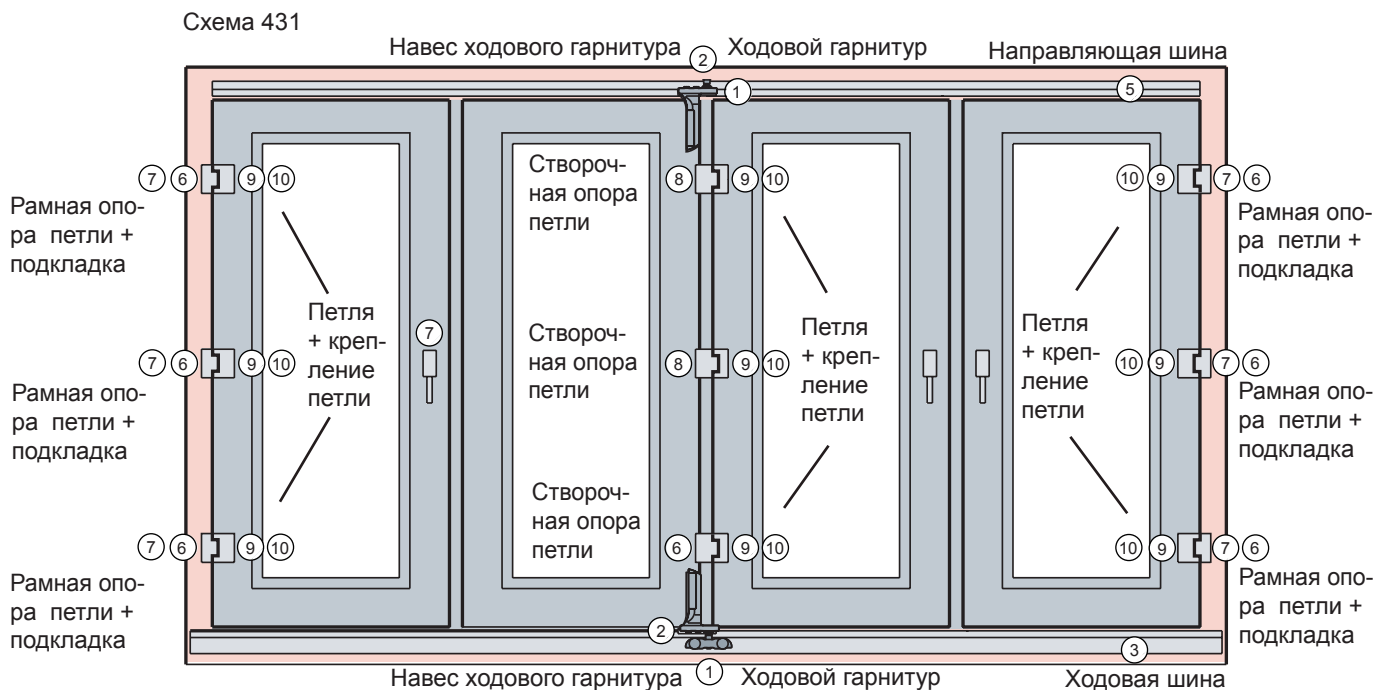
Схема 871



# Обзор элементов фурнитуры на примере схемы 431

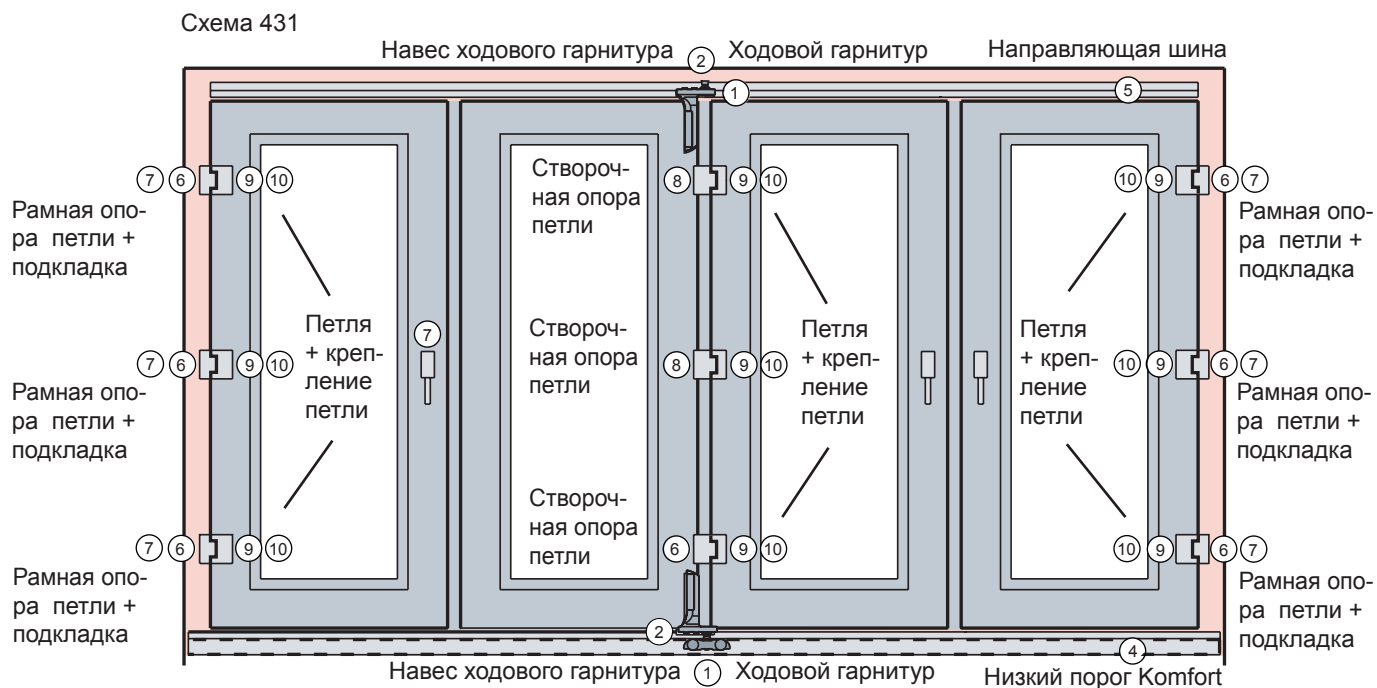


## Вариант с нижней несущей шиной



**ВНИМАНИЕ:** применение подкладки под рамную опору петли обусловлено высотой наплава профиля и необходимо лишь в случаях, указанных в таблице на стр. 29

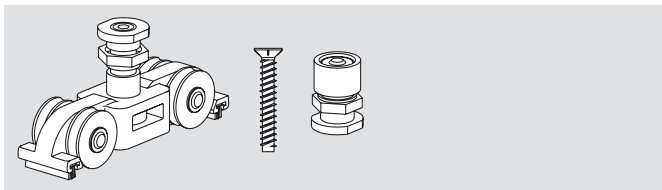
## Вариант с низким порогом Komfort



# Roto Patio 6080

## Список артикулов

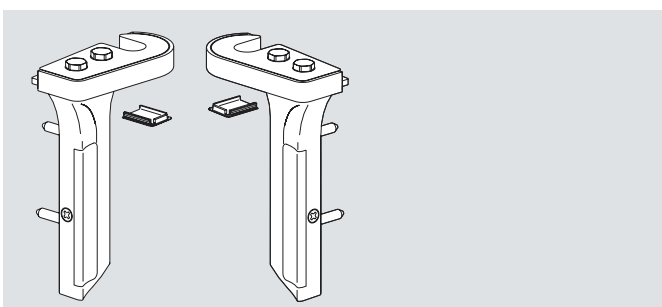
### 1 Ходовой гарнитур



Ходовой гарнитур

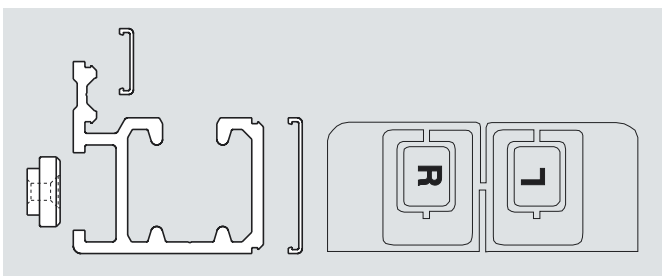
312 563

### 2 Навес ходового гарнитура (пара)



Вариант	R07.2 белый	312 566
Вариант	R05.3 тёмно-бронзовый	312 567
Вариант	R01.1 серебро натуральное	312 568

### 3 Ходовая шина с дополнительными деталями

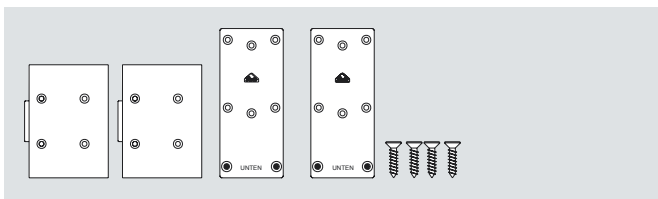
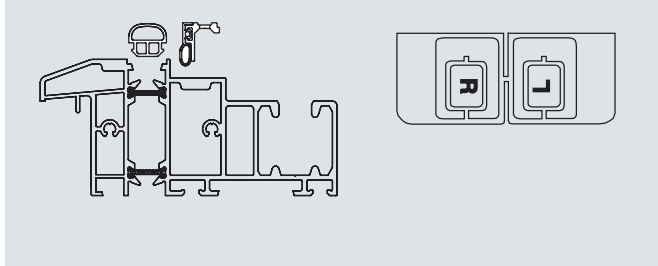


Вариант	3000 мм	R07.2	белый	312 570
Вариант	4000 мм	R07.2	белый	312 571
Вариант	5000 мм	R07.2	белый	312 583
Вариант	6000 мм	R07.2	белый	312 584

Вариант	3000 мм	R05.3	тёмно-коричневый	312 727
Вариант	4000 мм	R05.3	тёмно-коричневый	312 728
Вариант	5000 мм	R05.3	тёмно-коричневый	312 730
Вариант	6000 мм	R05.3	тёмно-коричневый	312 774

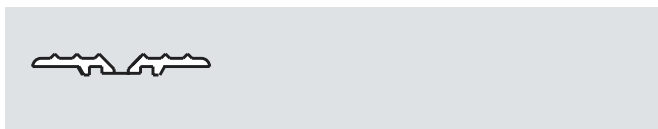
Вариант	3000 мм	R01.1	EV1 серебро натуральное	312 733
Вариант	4000 мм	R01.1	EV1 серебро натуральное	312 734
Вариант	5000 мм	R01.1	EV1 серебро натуральное	312 775
Вариант	6000 мм	R01.1	EV1 серебро натуральное	312 776

### 4 Низкий порог Komfort



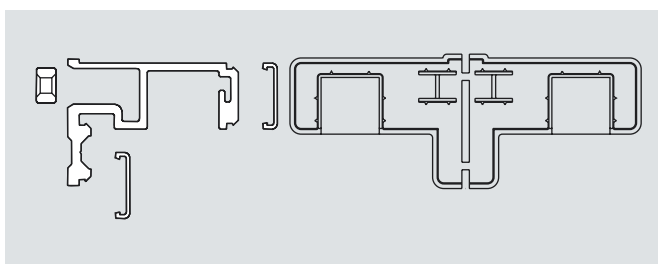
Вариант	3000 мм	EV1	серебро натуральное	312 780
Вариант	4000 мм	EV1	серебро натуральное	312 793
Вариант	5000 мм	EV1	серебро натуральное	312 794
Вариант	6000 мм	EV1	серебро натуральное	312 795

### 4a Заглушка



для ходовой шины при беспорожном варианте 317 480

### 5 Направляющая шина с дополнительными деталями

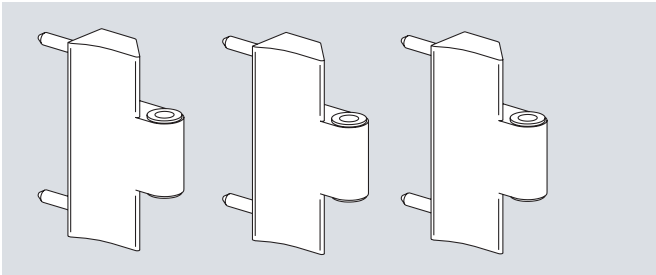


Вариант	3000 мм	R07.2	белый	312 797
Вариант	4000 мм	R07.2	белый	312 798
Вариант	5000 мм	R07.2	белый	312 799
Вариант	6000 мм	R07.2	белый	312 800

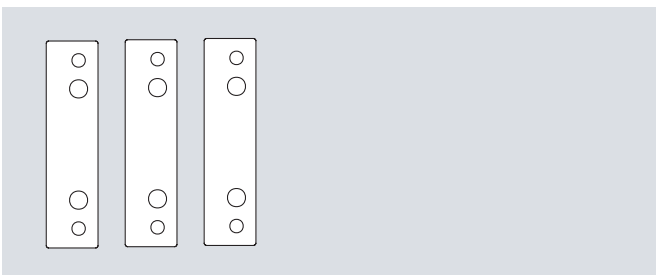
Вариант	3000 мм	R05.3	тёмно-коричневый	312 802
Вариант	4000 мм	R05.3	тёмно-коричневый	312 803
Вариант	5000 мм	R05.3	тёмно-коричневый	312 804
Вариант	6000 мм	R05.3	тёмно-коричневый	312 805

Вариант	3000 мм	R01.1	EV1 серебро натуральное	312 807
Вариант	4000 мм	R01.1	EV1 серебро натуральное	312 808
Вариант	5000 мм	R01.1	EV1 серебро натуральное	312 809
Вариант	6000 мм	R01.1	EV1 серебро натуральное	312 810

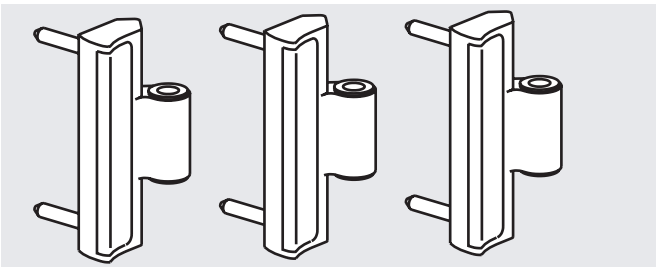


**6 Рамная опора петли (упаковка 3 шт.)**


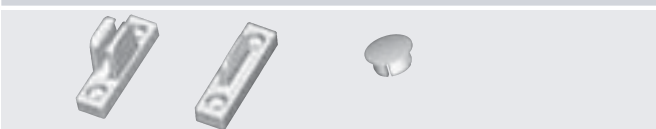
Вариант	16 мм	R 07.2	белый	312 811
Вариант	16 мм	R 05.3	тёмно-бронзовый	312 812
Вариант	16 мм	R R01.1	серебро натуральное	312 813
Вариант	21 мм	R 07.2	белый	312 814
Вариант	21 мм	R 05.3	тёмно-бронзовый	312 816
Вариант	21 мм	R R01.1	серебро натуральное	312 819

**7 Подкладка под рамную опору петли (упаковка 3 шт.)**


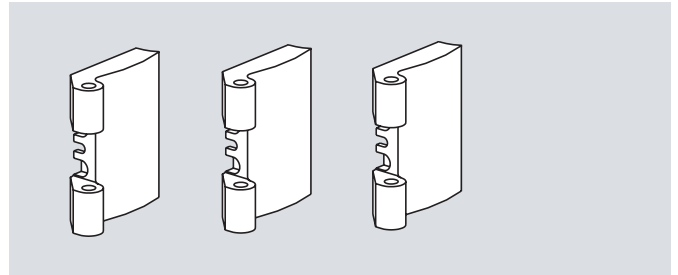
Вариант	1 мм	R 07.2	белый	312 831
Вариант	1 мм	R 05.3	тёмно-бронзовый	312 832
Вариант	1 мм	R 01.1	серебро натуральное	312 833
Вариант	2 мм	R 07.2	белый	312 834
Вариант	2 мм	R 05.3	тёмно-бронзовый	312 835
Вариант	2 мм	R 01.1	серебро натуральное	312 836

**8 Створочная опора петли (упаковка 3 шт.)**


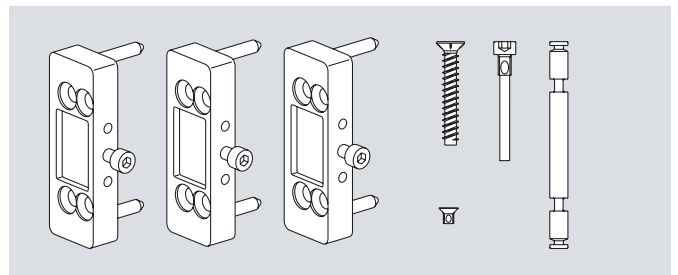
Вариант	20 мм	R07.2	белый	312 821
Вариант	20 мм	R05.3	тёмно-бронзовый	312 822
Вариант	20 мм	R01.1	серебро натуральное	312 823
Вариант	30 мм	R07.2	белый	383 354
Вариант	30 мм	R05.3	тёмно-бронзовый	383 405
Вариант	30 мм	R01.1	серебро натуральное	383 406

**Фиксатор створки**


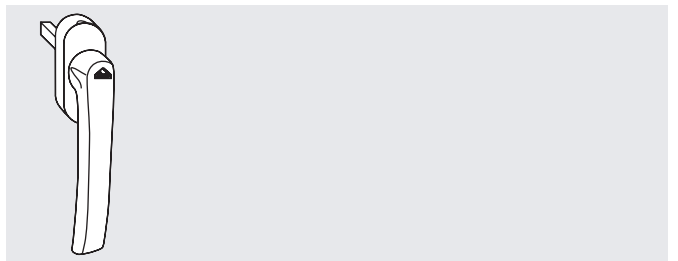
Фиксатор створки	R07.2	белый	340 208
Фиксатор створки	R06.2	чёрный	340 211
Фиксатор створки	R01.1	серебро натуральное	375 241

**9 Петля (упаковка 3 шт.)**


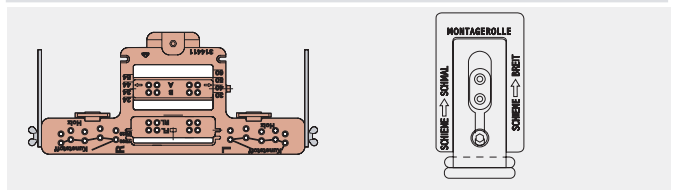
Вариант	40 мм	R 07.2	белый	312 824
Вариант	40 мм	R 05.3	тёмно-бронзовый	312 825
Вариант	40 мм	R 01.1	серебро натуральное	312 826
Вариант	50 мм	R 07.2	белый	312 827
Вариант	50 мм	R 05.3	тёмно-бронзовый	312 828
Вариант	50 мм	R 01.1	серебро натуральное	312 829

**10 Крепление петли (упаковка 3 шт.)**


Ось шурупа 40/50 мм, шуруп 40 мм	312 830
Ось шурупа 44/54 мм, шуруп 50 мм	347 881
Дерево/алюминий ось шурупа 50/40 мм, шуруп 60 мм, расстояние 18,5 мм	382 783

**11 Ручка RotoLine-плоская (с цапфами 10 мм / длина штифта 35 мм)**


R07.2	белая	336 110
R05.3	тёмно-бронзовый	336 111
EV1	серебро натуральное	336 112

**Шаблоны**


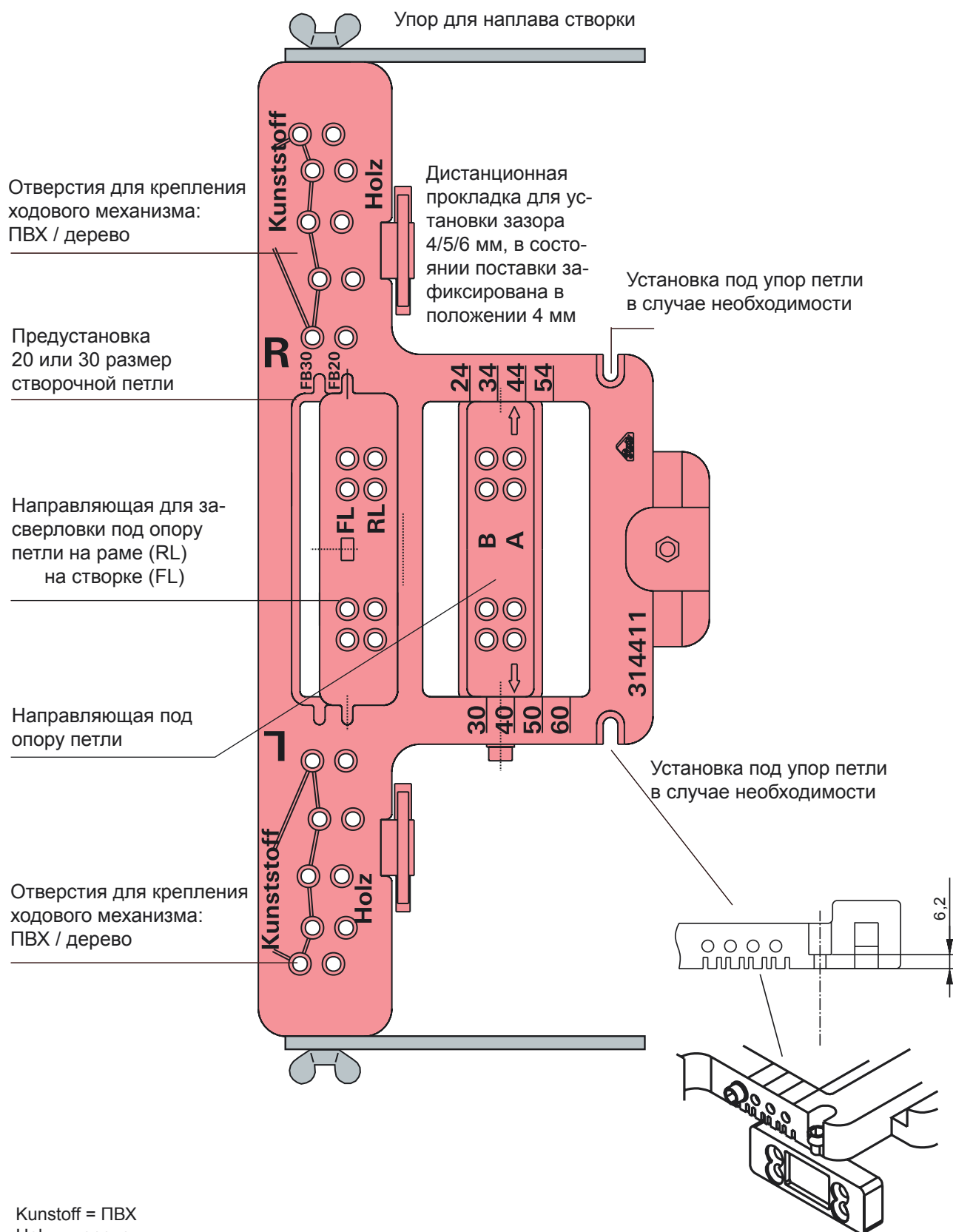
для навеса ходового гарнитура,	314 411
для опор петель и крепления петель	314 417
для несущей и направляющей шины	

# Roto Patio 6080

## Применение и предустановка шаблона

Шаблон SAP: 314 411

Детали шаблона



Kunststoff = ПВХ

Holz = дерево



# Roto Patio 6080

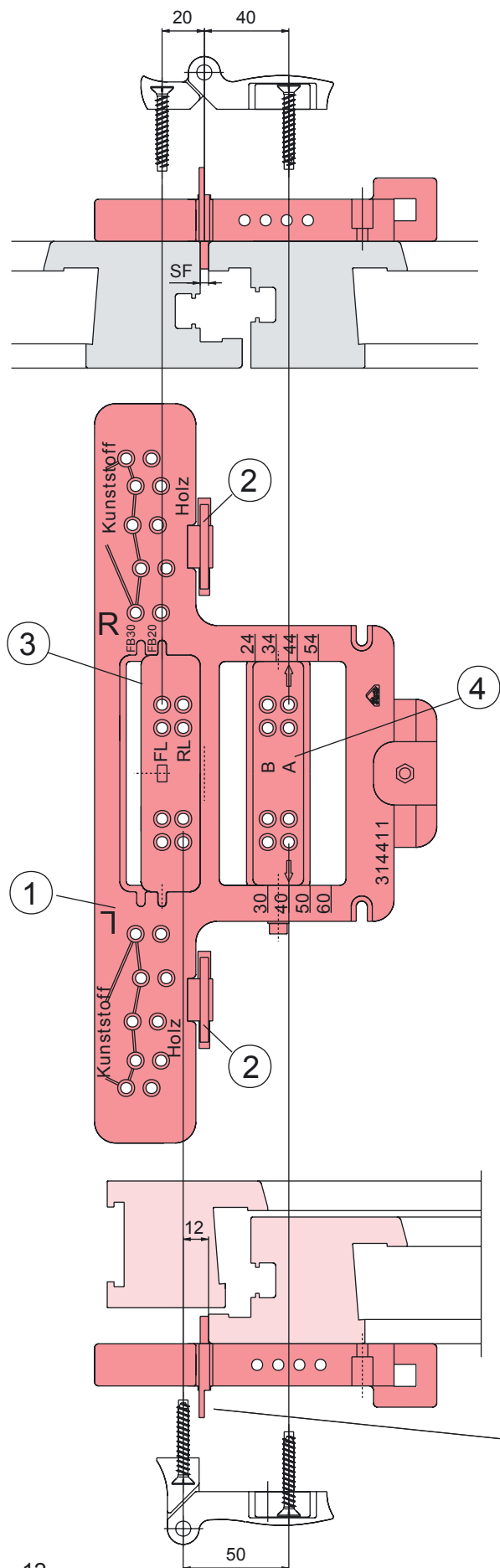
## Применение шаблона

### Применение шаблона

**Комбинация:**  
**Створочная опора петли 20/40**  
**Рамная опора петли 16/50 и 21/50**

Установка шаблона ①;  
 Элемент ② зазор между створками;  
 Элемент ③ установить в положение FB 20;  
 Элемент ④ стрелку установить на 40;

Сверление отверстий:  
 под створочную опору петли полож. ③ FL и ④ A;  
 под рамную опору петли полож. ③ RL и ④ B.

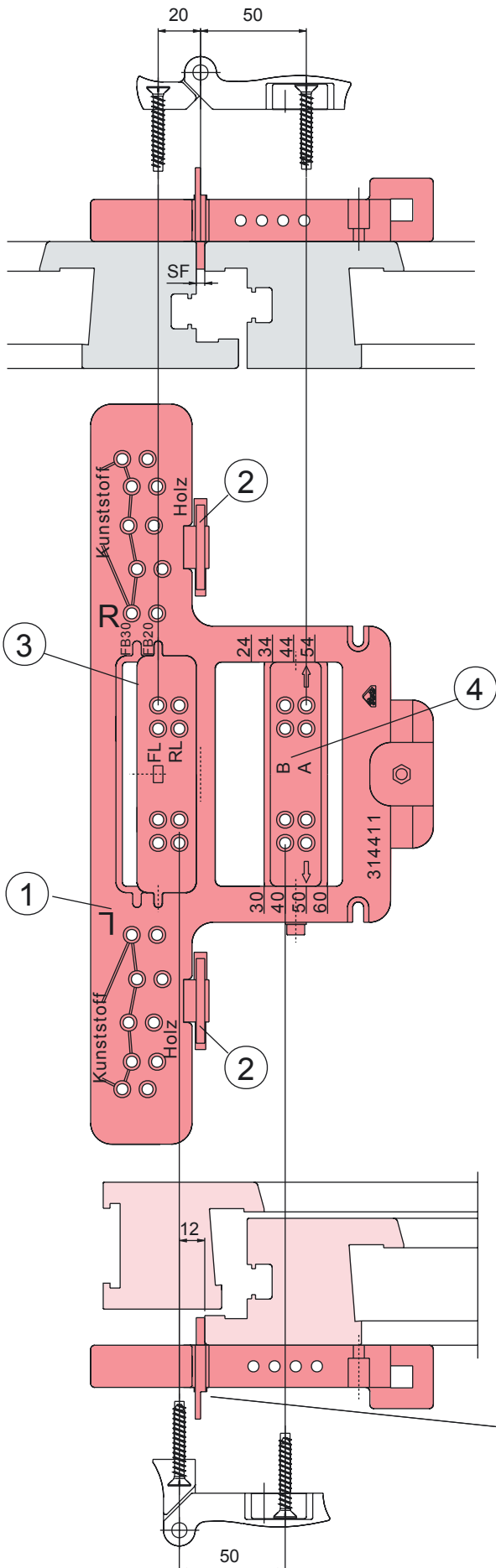


При сверлении отверстий под «рамную опору петли» элемент ② всегда устанавливать на 4-х миллиметровый зазор между створками.

SF = зазор между створками

# Roto Patio 6080

## Применение шаблона



### Применение шаблона

Комбинация:

Створочная опора петли 20/50

Рамная опора петли 16/50 и 21/50

Установка шаблона (1);

Элемент (2) зазор между створками;

Элемент (3) установить в положение FB 20;

Элемент (4) стрелку установить на 50;

Сверление отверстий:

под створочную опору петли полож. (3) FL и (4) A;

под рамную опору петли полож. (3) RL и (4) B.

При сверлении отверстий под «рамную опору петли» элемент (2) всегда устанавливать на 4-х миллиметровый зазор между створками.

SF = зазор между створками

# Roto Patio 6080

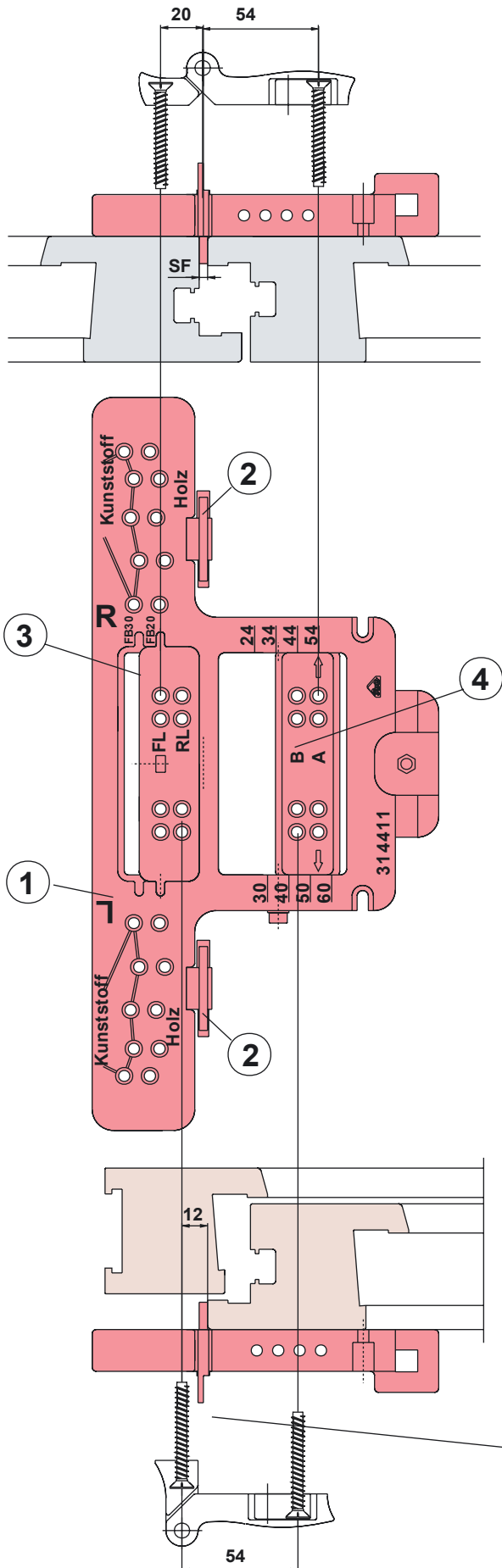
## Применение шаблона

### Применение шаблона

**Комбинация:**  
**Створочная опора петли 20/54**  
**Рамная опора петли 16/54**

Установка шаблона ①;  
 Элемент ② зазор между створками;  
 Элемент ③ установить в положение FB 20;  
 Элемент ④ стрелку установить на 54;

Сверление отверстий:  
 под створочную опору петли полож. ③ FL и ④ A;  
 под рамную опору петли полож. ③ RL и ④ B.



При сверлении отверстий под «рамную опору петли» элемент ② всегда устанавливать на 4-х миллиметровый зазор между створками.  
 SF = зазор между створками

# Монтаж рамной опоры петли петли и крепления петли



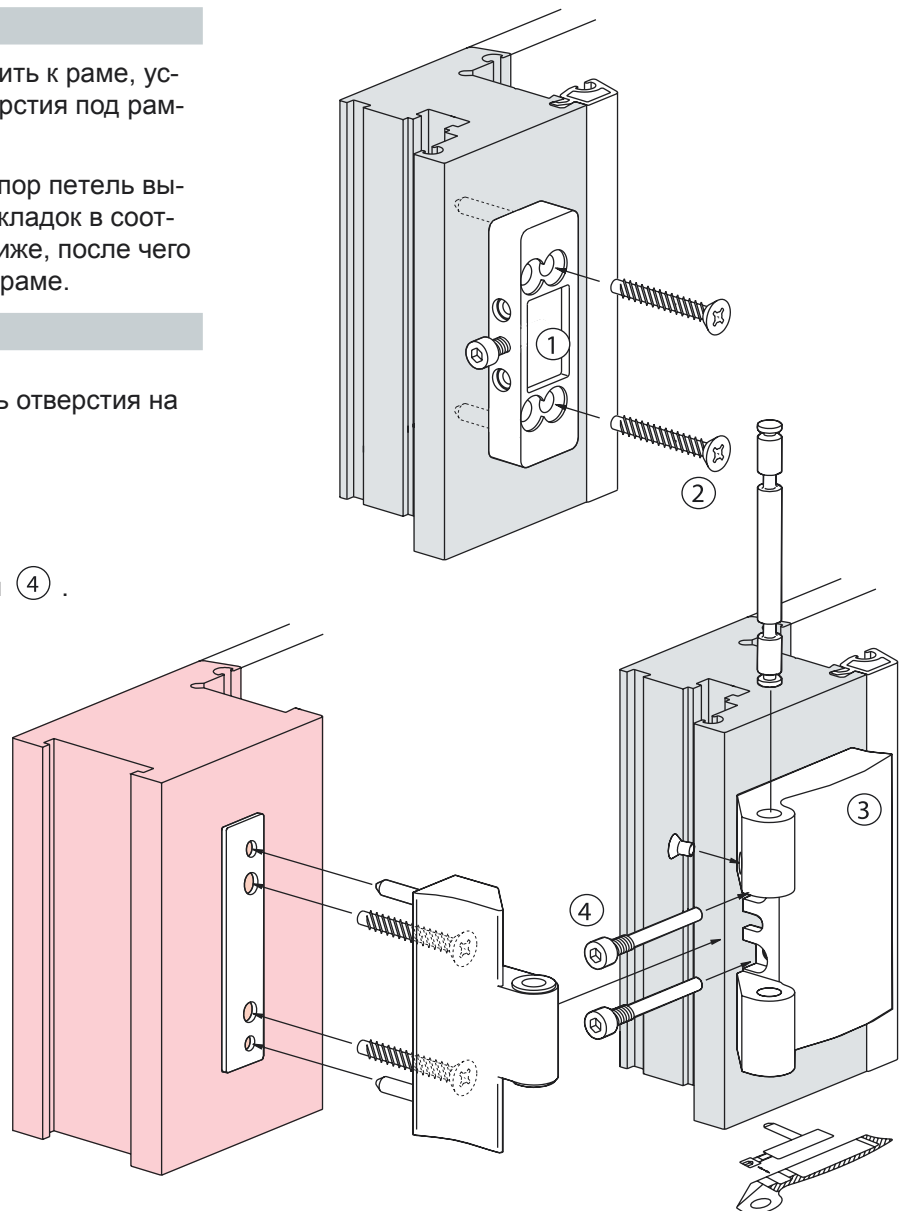
## Монтаж рамной опоры петли

Створку сдвижной гармошки приложить к раме, установить зазоры и просверлить отверстия под рамные опоры петель.

Перед пришурупливанием рамных опор петель выяснить необходимое количество подкладок в соответствии с таблицей, приведённой ниже, после чего пришурупить рамные опоры петель к раме.

## Монтаж крепления петли

1. При помощи шаблона просверлить отверстия на створке.
2. Установить крепление петли ① .
3. Закрепить винтами ② .
4. Установить петлю 40 или 50 ③ .
5. Закрепить специальными винтами ④ .



## Количество необходимых подкладок

	Толщина напlava	Фурнитура для поворотных створок	
		1мм	2мм
Петли	16	–	–
	17	6	–
	18	–	6
	19	6	6
	20	–	12
Рамная опора	21	–	–
	22	6	–
	23	–	6
	24	6	6
	25	–	12

Внимание: нет необходимости в установке подкладок на проходную поворотно-откидную створку. В таком случае количество необходимых подкладок уменьшается наполовину.

# Roto Patio 6080

## Монтаж створочной опоры петли, петли и крепления петли

### Монтаж створочной опоры петли

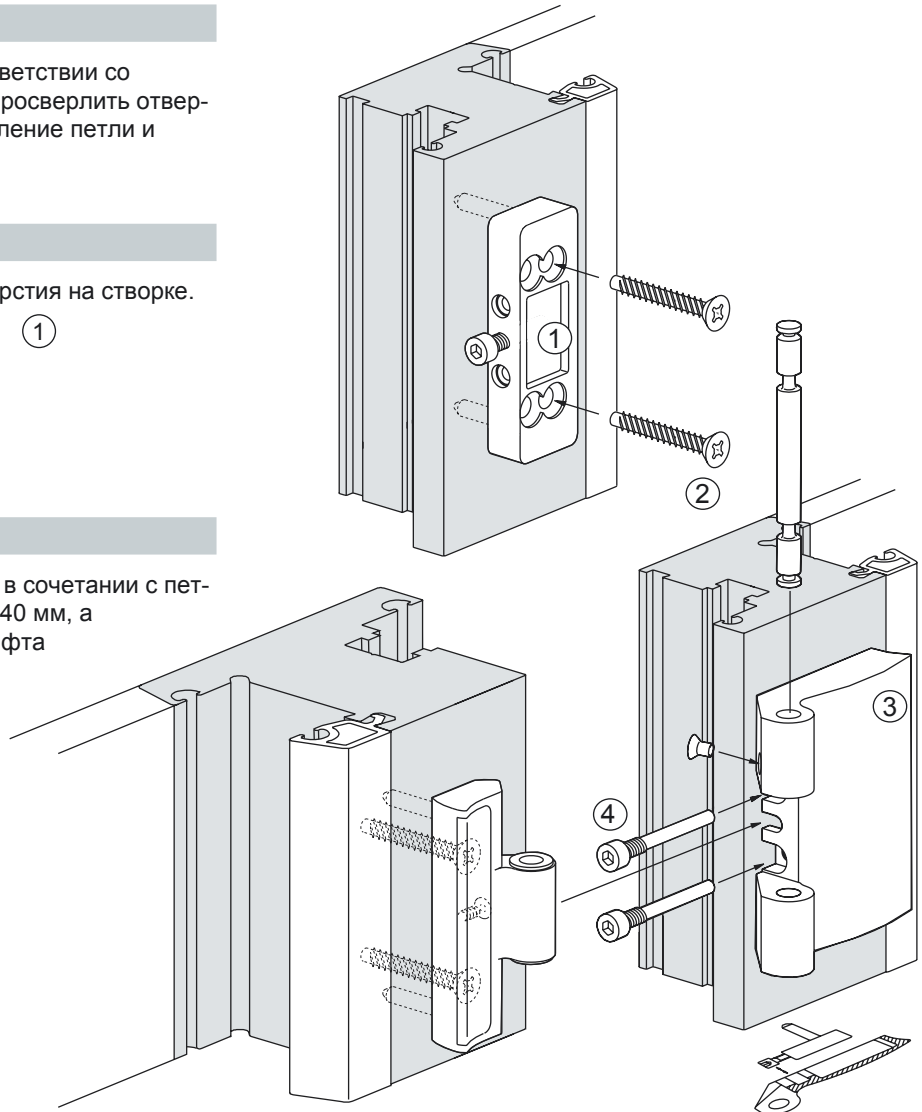
Створку гармошки смонтировать в соответствии со схемой. Применив шаблон № 314 411 просверлить отверстия под створочную опору петли, крепление петли и навес ходового гарнитура

### Монтаж створочной опоры петли

1. Используя шаблон просверлить отверстия на створке.
2. Установить створочную опору петли ①
3. Закрепить шурупами Euro ②
4. Установить петлю 40 или 50 ③
5. Закрепить винтами ④

### Крепление петли

Штифты крепления петли при поставке в сочетании с петлёй 40 мм установлены на ось штифта 40 мм, а в сочетании с петлёй 50 мм, на ось штифта 50 мм

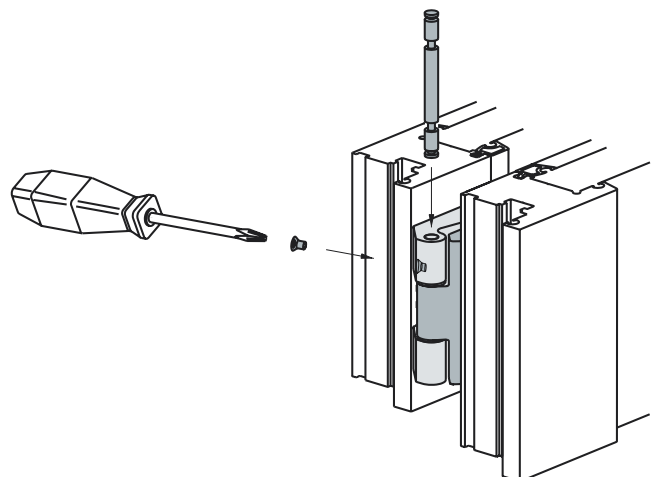
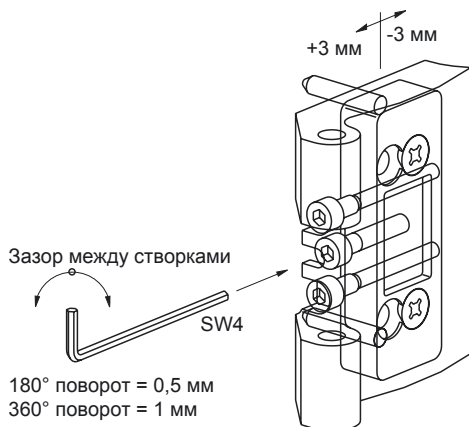


### Регулировка петель или зазоров между створками

Открыть створку.  
Произвести регулировку, вращая средний винт шестигранным ключом SW4.  
(Вертикальная регулировка конструкции реализована на ходовых механизмах).

### Фиксация петельных соединений

Установить петли на опорах в открытом положении створки.  
Установить штифт петли, заблокировав его при помощи фиксирующего винта.





# Применение шаблона для монтажа несущей и направляющей шин



При применении шаблона Nr SAP 314 417 просверлить на раме отверстия под направляющие ролики ( для несущей шины 2 шт. на погонный метр), а для направляющей шины 1 шт. на погонный метр). Пришурупить направляющие ролики.

## Монтаж несущей и направляющей шины

Произвести обрезку несущей шины ( внешняя ширина рамы -6 мм). и направляющей шины (суммарная ширина створок).

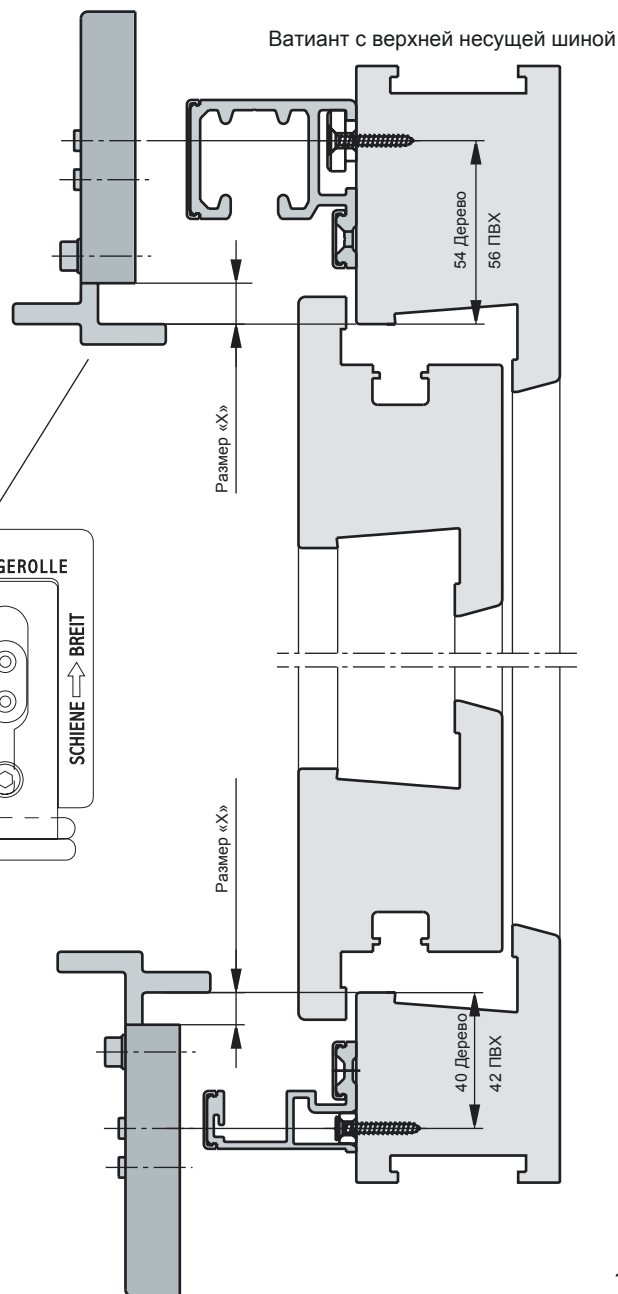
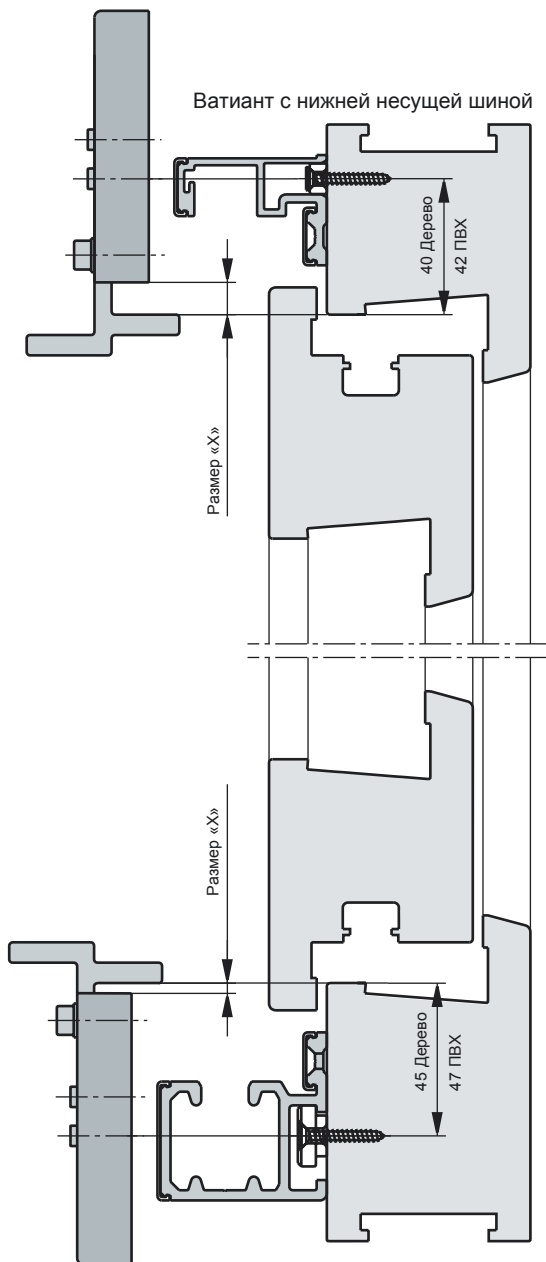
Установить несущую и направляющую шины на направляющие ролики и сильно прижать. Просверлить монтажные отверстия (Ø 3 мм), после чего пришурупить несущую и направляющую шины.

### Вариант с нижней несущей шиной

Перекрытие наплавом А	размер X	
	внизу	вверху
Наплав - фальцлюфт		
6	3	9.5
7	4	10.5
8	5	11.5
9	6	12.5
10	7	13.5
11	8	14.5

### Вариант с верхней несущей шиной

Перекрытие наплавом А	размер X	
	внизу	вверху
Наплав - фальцлюфт		
6	9.5	12
7	10.5	13
8	11.5	14
9	12.5	15
10	13.5	16
11	14.5	17



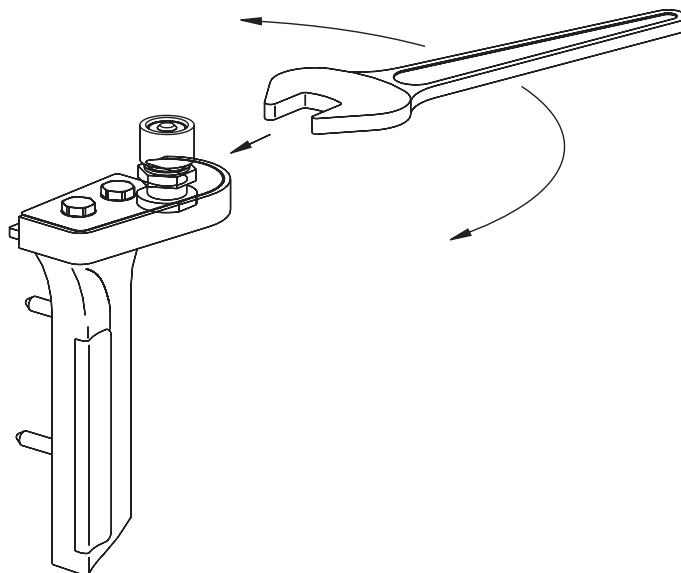
# Roto Patio 6080

## Установка и снятие тележки, регулировка

### Навес ходового гарнитура с направляющим роликом.

Установить направляющий ролик в навес ходового гарнитура.

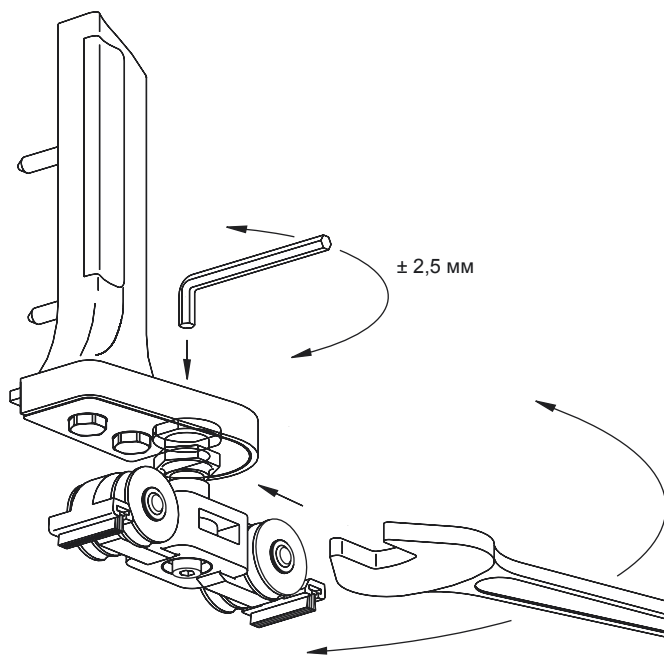
Зажать фиксирующую гайку при помощи ключа SW 17



### Регулировка ходового гарнитура по вертикали.

Ослабить фиксирующие винты ключем SW17 .

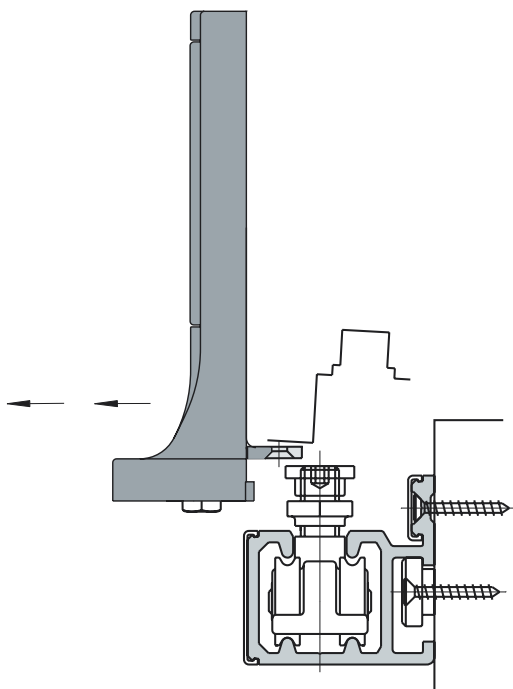
Произвести регулировку по вертикали вращая штифт с резьбой при помощи шестигранного ключа SW4.



### Установка тележки.

Установить тележку в несущую шину. Оттянуть створку на столько, чтобы было возможным установить тележку на навес ходового гарнитура.

Зажать фиксирующую гайку при помощи ключа SW 17 .

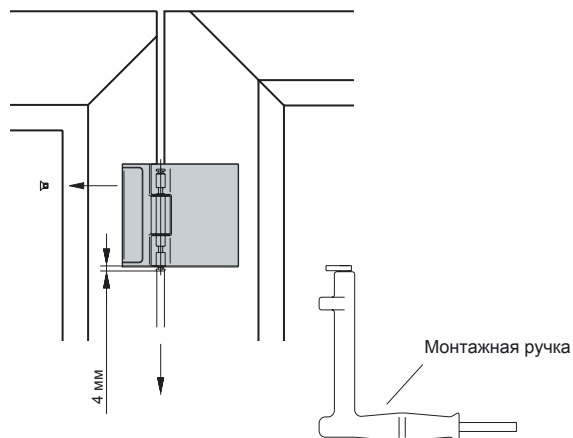


# Навешивание и снятие створки Периметральная фурнитура



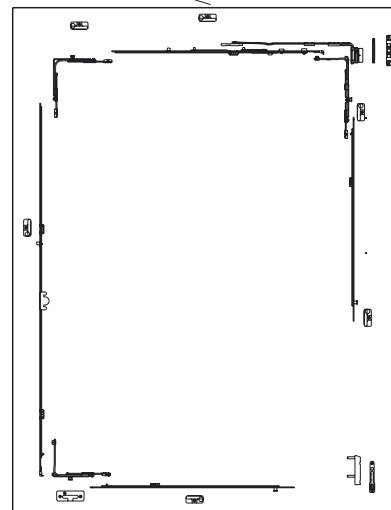
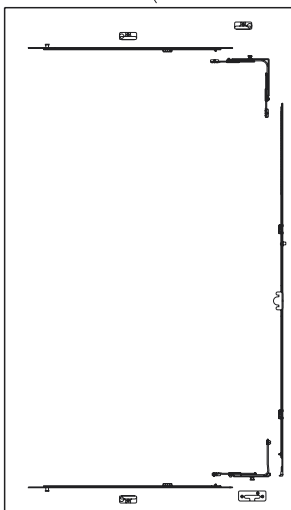
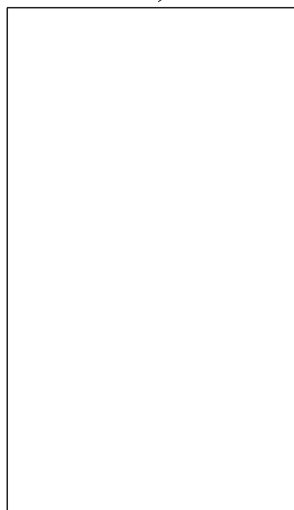
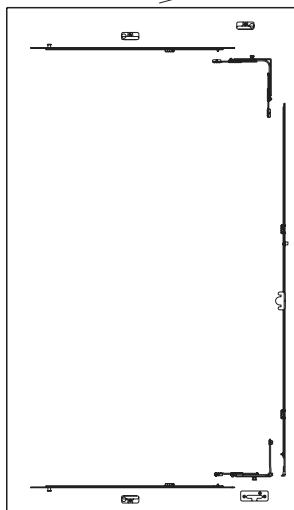
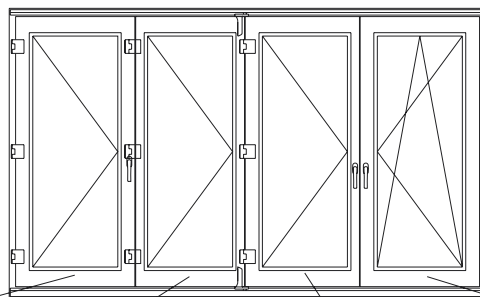
## Снятие створки

Открыть створку или весь элемент.  
Открутить фиксирующий винт, вынуть штифт минимум на 4 мм и вынуть его, используя монтажную ручку.



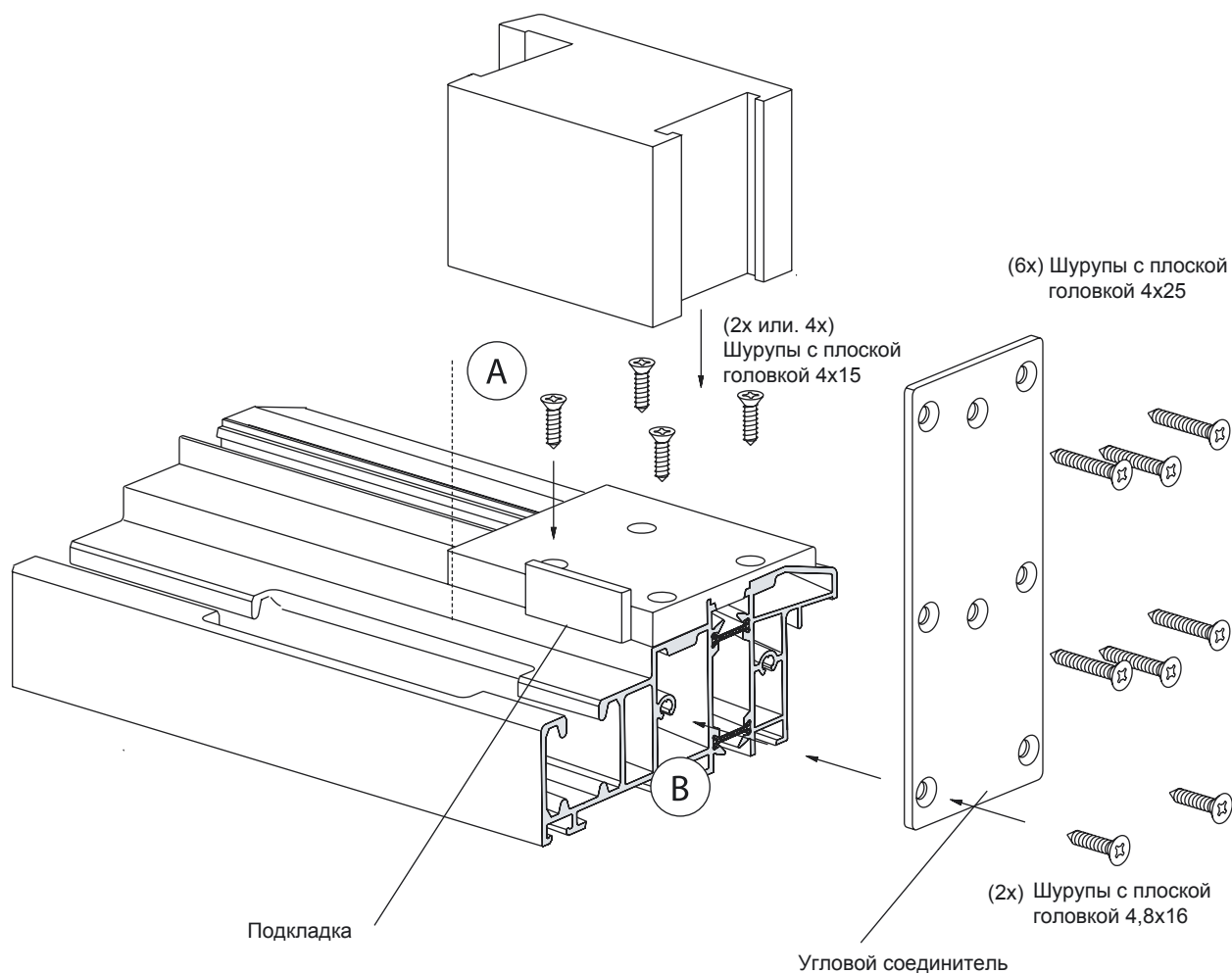
## Запирание по периметру / периметральная фурнитура

см. монтажную инструкцию Roto NT.



# Roto Patio 6080

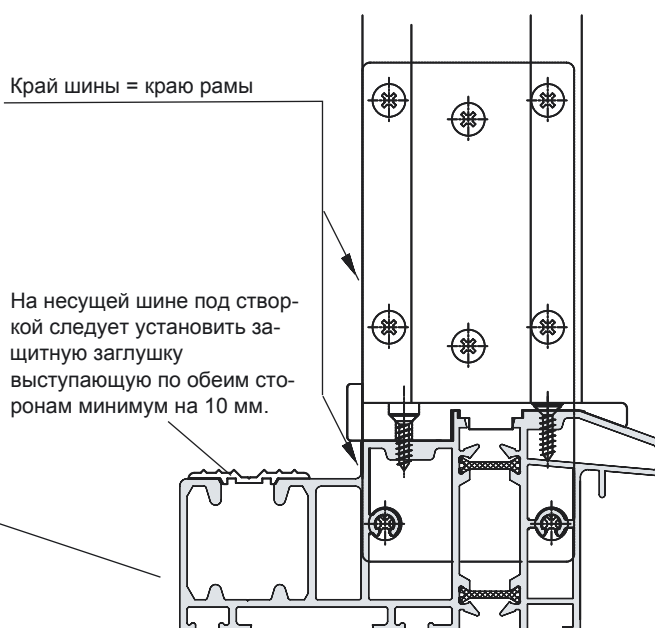
## Низкий порог Komfort



1. Подкладку установить заподлицо с краем фальца рамы (А) и обрезать порог заподлицо с поверхностью (В).

2. Закрепить подкладку 2 или 4 шурупами с плоской головкой 4 x 15 мм и установить раму.

3. Угловой соединитель пришурупить винтами 4 x 25 мм и 4,8 x 16 к низкому порогу Komfort

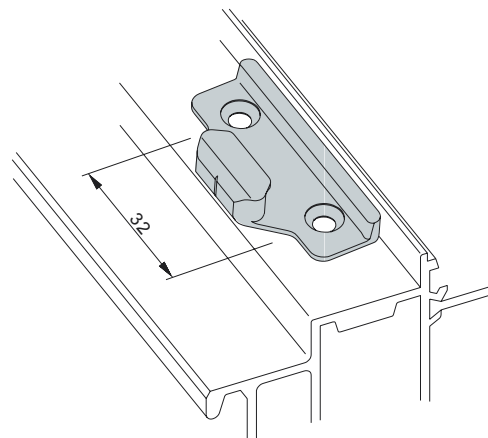
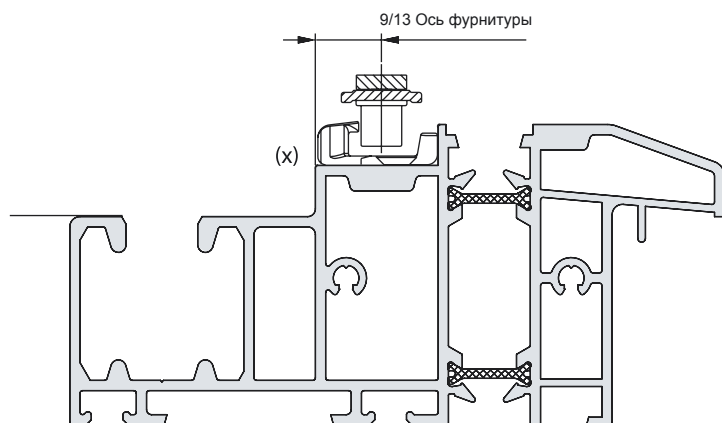


### Внимание!

Во время монтажа данной конструкции следует обеспечить защиту низкого порога Komfort от попадания строительного мусора.

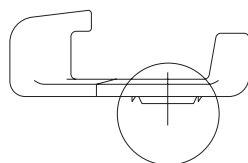
## Установка ответных планок

Следует использовать стандартные ответные планки с плоским основанием из программы Roto NT для дерева.  
Устанавливать всегда заподлицо с несущей шиной (x).

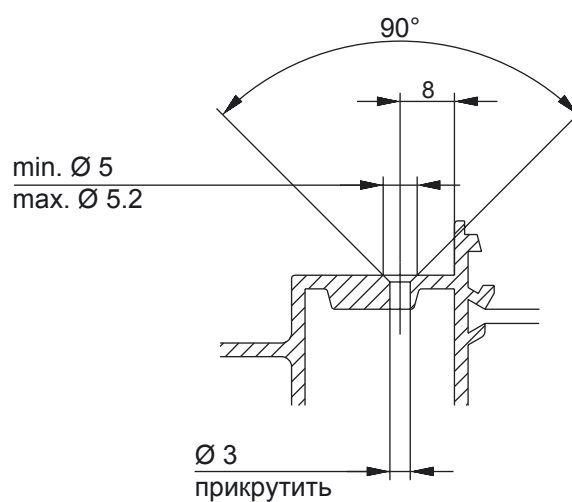


### Вариант с низким порогом Komfort

Для варианта с низким порогом Komfort необходимо удалить на ответной планке выступ фаски!

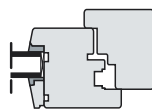


В местах установки ответных планок на низком порогом Komfort необходимо углубить отверстия под шурупы.



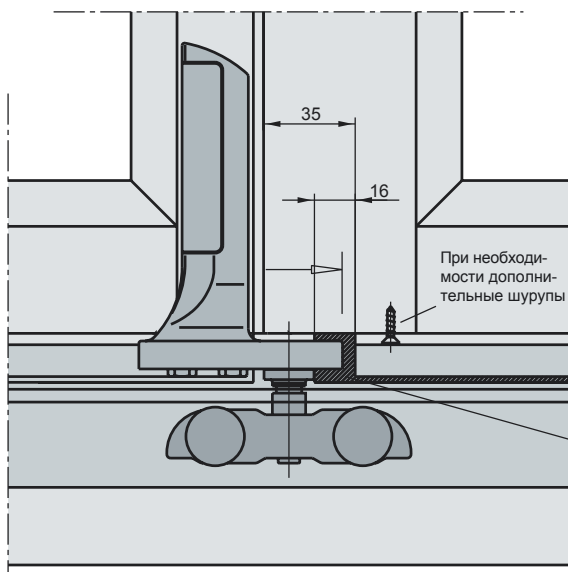
# Roto Patio 6080

## Монтаж уплотнительного профиля



### Вариант с низким порогом Komfort

В варианте с низким порогом Komfort обрезать уплотнительный алюминиевый профиль в области навеса ходового гарнитура на около 35 мм (см. рис.) Уплотнитель должен выступать на 16 мм.



(Схемы 321, 532, 541, 761, 743)

Уплотнительный профиль

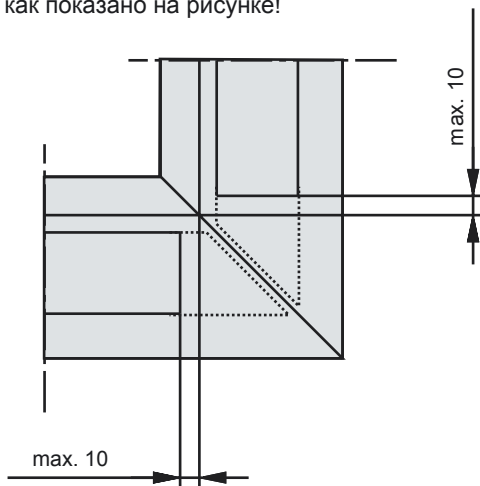
Уплотнитель

В области навеса ходового гарнитура произвести обрезку армирования под углом, как показано на рисунке!

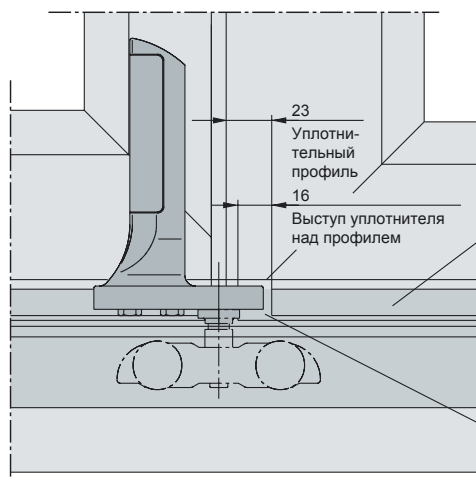


### Вариант с низким порогом Komfort

В варианте с низким порогом Komfort обрезать уплотнительный алюминиевый профиль в области навеса ходового гарнитура на около 23 мм (см. рис.) Уплотнитель должен выступать на 16 мм!



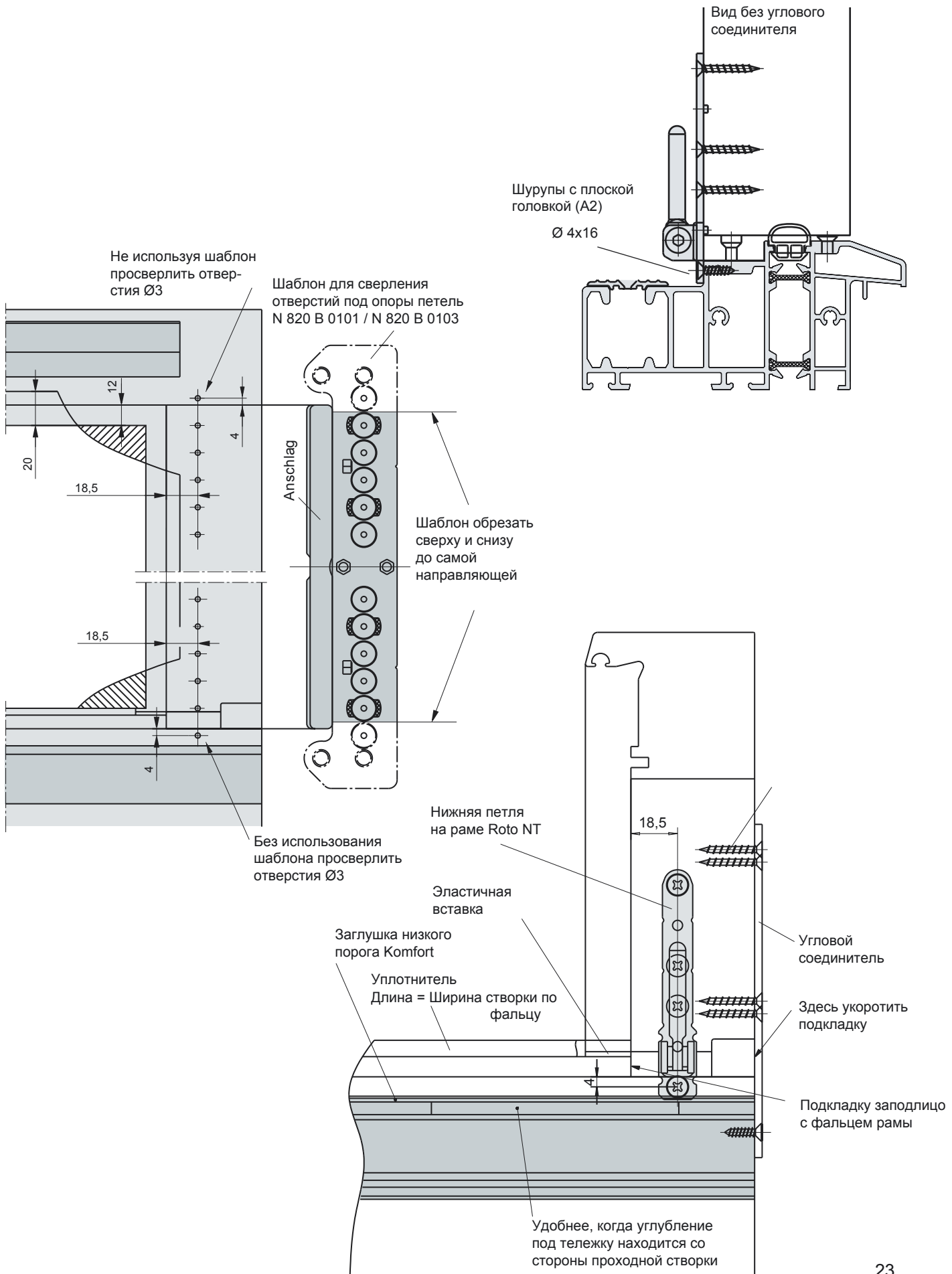
(Schemata 321, 532, 541, 761, 743)



Уплотнительный профиль

Уплотнитель

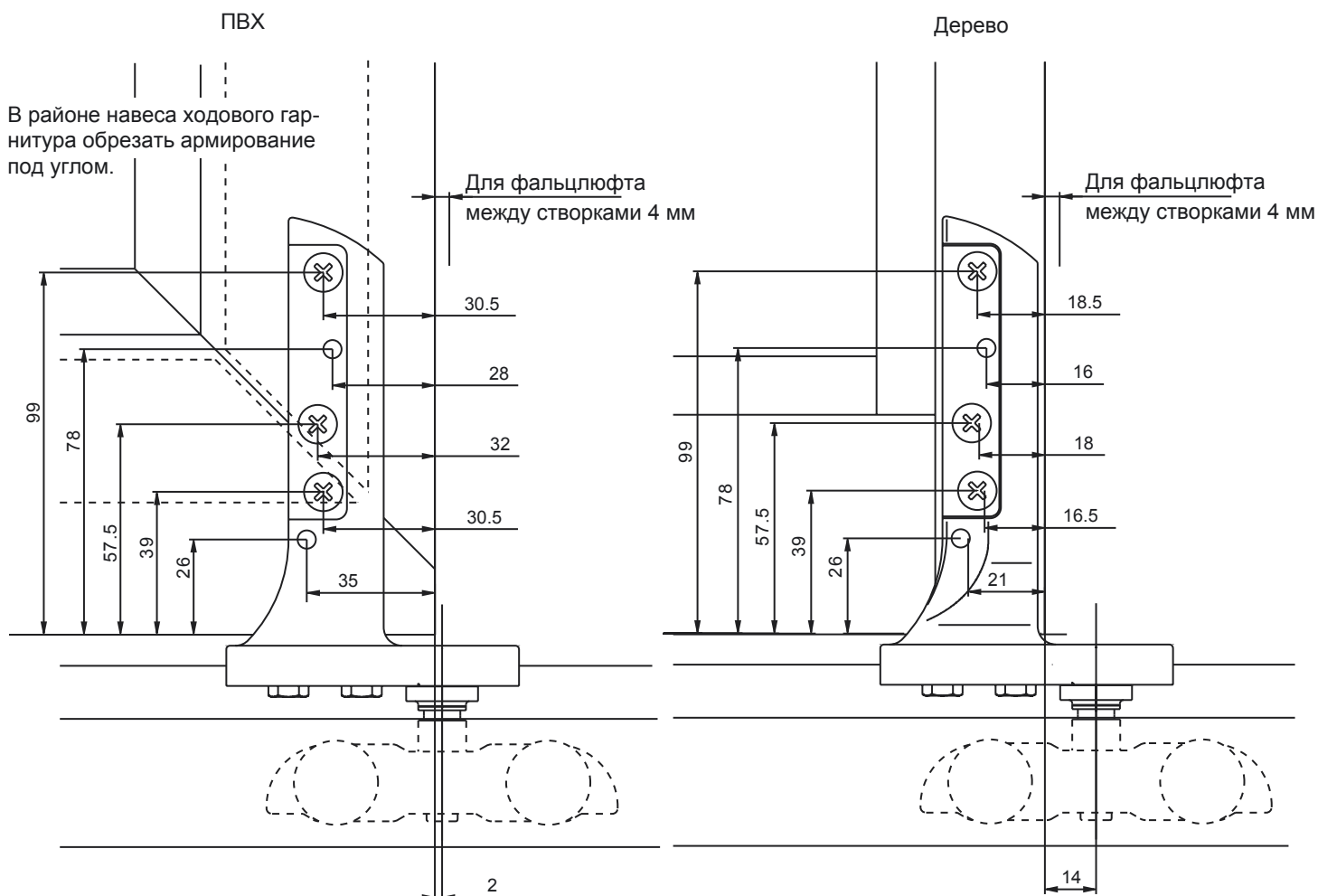
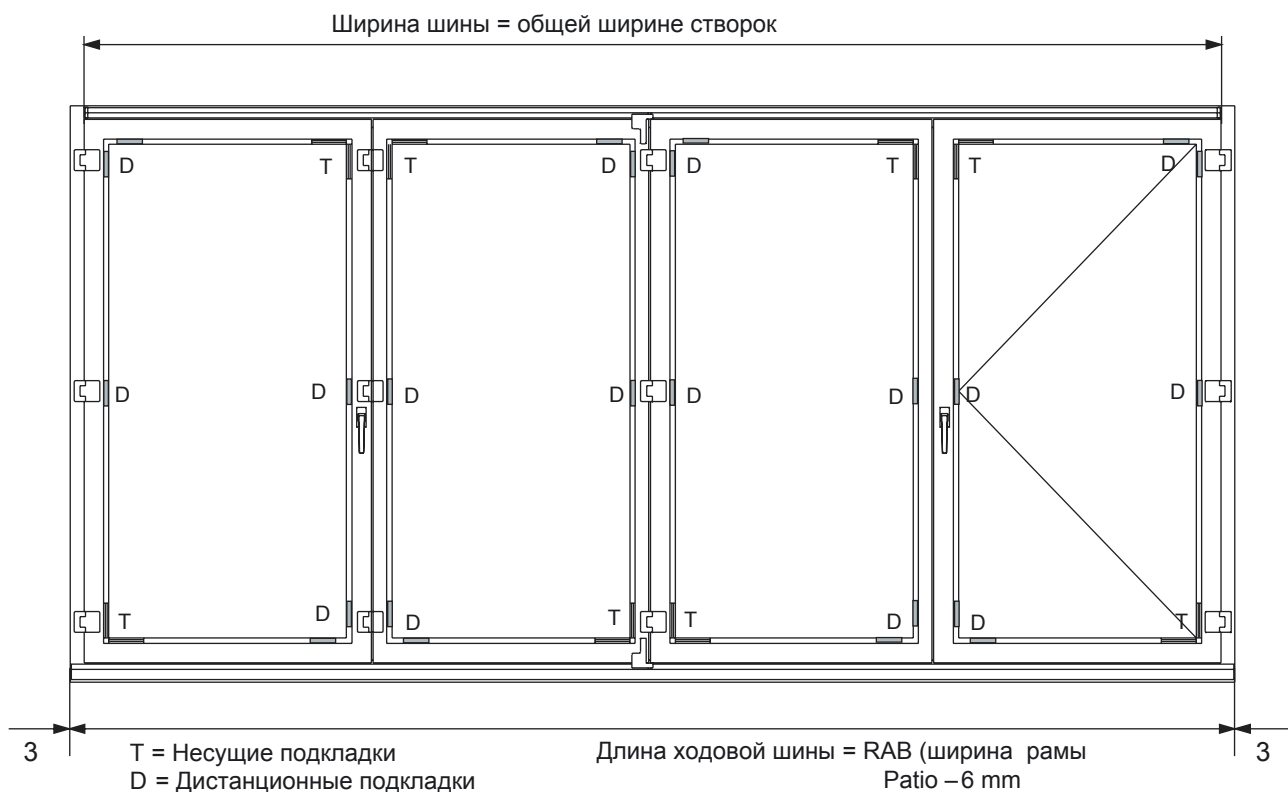
# Вариант с низким порогом Komfort и поворотно-откидной створкой



# Roto Patio 6080

## Расклинивание стеклопакетов

## Установка ходовых гарнитуров

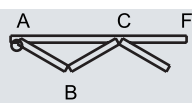
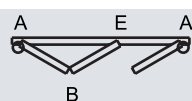
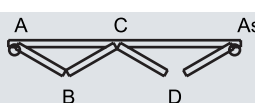
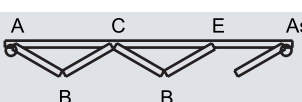
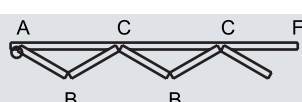
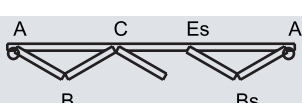
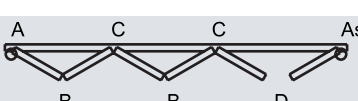

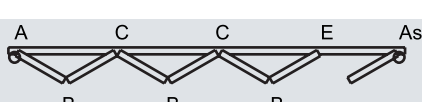
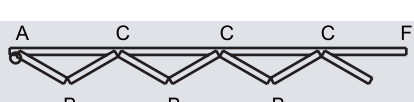
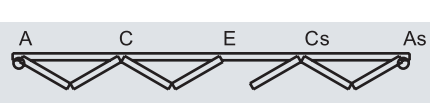
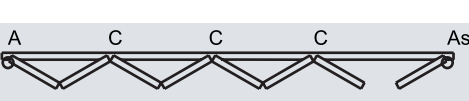




# Roto Patio 6080

## Подбор элементов фурнитуры



Схема	Длина несущей и направляющей шин	
 330	3 м	
 321	3 м	
 431	3 м 4 м	
 541	3 м 4 м	
 550	3 м 4 м	
 532	3 м 4 м	
 651	4 м 5 м	
 633	4 м 5 м	
 761	Только для конструкций из дерева	5 м 6 м
 770	Только для конструкций из дерева	5 м 6 м
 743	Только для конструкций из дерева	5 м 6 м
 871	Только для конструкций из дерева	5 м 6 м

\* При заказе 1 шт. рамной опоры петли / створочной опоры петли, петли или крепления петли получите 3 шт. в упаковке.

Схема	Несущая шина (с доп. элементами)	Направляющая шина (с доп. элементами)	Ходовой гарнитур (комплект) с доп. элементами	Навес ходового гар- нитур (пара)	Рамная опора петли (упаковка 3 шт.) + под- кладки в зависимости от профиля	Створочная опо- ра петли (упаковка 3 шт.)	Петля (упаковка 3 шт.)	Крепление петли (упаковка 3 шт.)
330	1	1	1	1	1*	2*	3*	3*
321	1	1	1	1	2*	1*	3*	3*
431	1	1	1	1	2*	2*	4*	4*
541	1	1	2	2	2*	3*	5*	5*
550	1	1	2	2	1*	4*	5*	5*
532	1	1	2	2	2*	3*	5*	5*
651	1	1	2	2	2*	4*	6*	6*
633	1	1	2	2	2*	4*	6*	6*
761	1	1	3	3	2*	5*	7*	7*
770	1	1	3	3	1*	6*	7*	7*
743	1	1	3	3	2*	5*	7*	7*
871	1	1	3	3	2*	6*	8*	8*

# Roto Patio 6080

## Подбор элементов фурнитуры



### Область применения:

Ширина створки по фальцу: min. 450 мм – max. 1200 мм  
 (проходная створка с осью петель на раме)  
 Ширина створки по фальцу : min. 450 мм – max 900 мм (створка)  
 Высота створки по фальцу : min. 600 мм – max 2400 мм  
 Вес створки : max 80 кг  
 Длина ходовой шины : max 6 м

### Размеры для заказа:

Ширина створки по фальцу : .....  
 (проходная створка с осью петель на раме)  
 Ширина створки по фальцу: ..... (створка)  
 Высота створки по фальцу : .....  
 Длина ходовой шины: .....



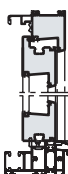
#### Комбинация 1

вариант с нижней несущей шиной  
 направляющая шина вверх,  
 стандартная ходовая шина вниз.



#### Комбинация 2

вариант с верхней несущей шиной  
 стандартная ходовая шина вверх,  
 направляющая шина вниз.



#### Комбинация 3

вариант с нижней несущей шиной  
 направляющая шина вверх,  
 низкий порог Komfort вниз.

### Схема

330  321  431  541  550  532  651  
 633  761  770  743  871

### Заказ элементов фурнитуры: вариант для белого цвета (R07.2)

Поз.	Артикул	Размер	Белый (R07.2)	Бесцветный	Количество
1	Ходовой гарнитур (комплект) с доп. частями			312563	
2	Навес ходового гарнитура (пара)		312566		
3	Ходовая шина (с доп. частями)				
		3 м	312570		
		4 м	312571		
		5 м	312583		
		6 м	312584		
5	Направляющая шина (с доп. частями)				
		3 м	312797		
		4 м	312798		
		5 м	312799		
		6 м	312800		
6	Рамная опора петли	16 мм	312811		
		21 мм	312814		
7	Подкладка под рамную опору петли	1 мм	312831		
		2 мм	312834		
8	Створочная опора петли (норма упаковки 3 шт.)	20 мм	312821		
9	Петля (норма упаковки 3 шт.)	40 мм	312824		
		50 мм	312827		
10	Крепление петли (норма упаковки 3 шт.)			312830	
11	Плоская ручка - RotoLine (с цапфами 10 мм / длина штифта 35 мм)		333110		

**Заказ элементов фурнитуры: вариант средняя бронза (R05.3)**

Поз.	Артикул	Размер	Средняя бронза (R05.3)	Бесцветный	Количество
1	Ходовой гарнитур (комплект) с доп. частями			312563	
2	Навес ходового гарнитура (пара)		312567		
3	Ходовая шина (с доп. частями)				
		3 м	312727		
		4 м	312728		
		5 м	312730		
		6 м	312774		
5	Направляющая шина (с доп. частями)				
		3 м	312802		
		4 м	312803		
		5 м	312804		
		6 м	312805		
6	Рамная опора петли	16 мм	312812		
		21 мм	312816		
7	Подкладка под рамную опору петли	1 мм	312832		
		2 мм	312835		
8	Створочная опора петли (норма упаковки 3 шт.)	20 мм	312822		
9	Петля (норма упаковки 3 шт.)	40 мм	312825		
		50 мм	312828		
10	Крепление петли (норма упаковки 3 шт.)			312830	
11	Плоская ручка - RotoLine (с цапфами 10 мм / длина штифта 35 мм)		336111		

**Заказ элементов фурнитуры: вариант серебро натуральное EV1 (R01.1)**

Поз.	Артикул	Размер	Серебро натуральное EV1 (R01.1)	Бесцветный	Количество
1	Ходовой гарнитур (комплект) с доп. частями			312563	
2	Навес ходового гарнитура (пара)		312568		
3	Ходовая шина (с доп. частями)				
		3 м	312733		
		4 м	312734		
		5 м	312775		
		6 м	312776		
4	Низкий порог Komfort с доп. частями				
		3 м	312780		
		4 м	312793		
		5 м	312794		
		6 м	312795		
4a	Заглушка для низкого порога Komfort	1300 мм	317480		
5	Направляющая с доп. деталями				
		3 м	312807		
		4 м	312808		
		5 м	312809		
		6 м	312810		
6	Рамная опора петли	16 мм	312813		
		21 мм	312819		
7	Подкладка под рамную опору петли	1 мм	312833		
		2 мм	312836		
8	Створочная опора петли (норма упаковки 3 шт.)	20 мм	312823		
9	Петля (упаковка 3 шт.)	40 мм	312826		
		50 мм	312829		
10	Крепление петли (норма упаковки 3 шт.)			312830	
11	Плоская ручка - RotoLine (с цапфами 10 мм / длина штифта 35 мм)		336112		

# Roto Patio 6080

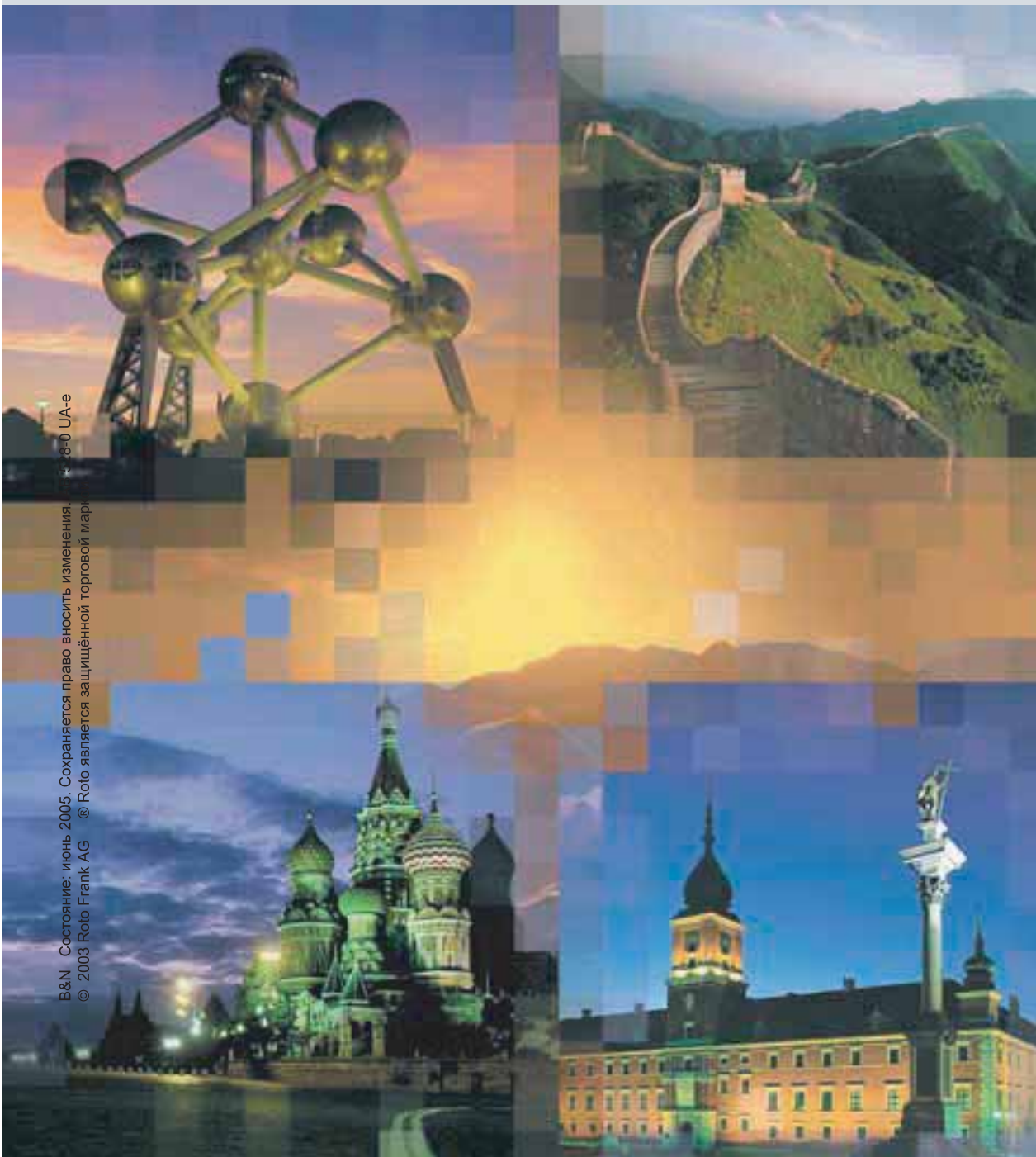
## Системы профилей



### Система профиля

Вид профиля	Рамная опора петли / Петля		Створочная опора петли / Петля		
	Рамная опора петли / Петля	Подкладка	Петля на створке внутри	Петля на створке снаружи	№ рисунка
Дерево	16 / 50	–	20 / 40	20 / 40	E02-0071-02
Дерево-алюминий (Gutmann)	16 / 50	–	20 / 40	20 / 40	S04B007-002
Профили из ПВХ:					
Aluplast Ideal 2000	16 / 50	1	20 / 40	20 / 40	S03B013-002
Aluplast Ideal 4000	16 / 50	1+2	20 / 40	20 / 40	S03B013-003
Bruegmann AD	16 / 50	1	20 / 40	20 / 40	S04B002-001
Gealan S 3000	16 / 50	1	20 / 40	20 / 40	S03B008-001
Gealan S 8000	16 / 50	1	20 / 40	20 / 40	S03B008-005
KBE AD 70	21 / 54	–	30 / 54	30 / 54	S03B014-001
Kömmerring Eurod. 3S	16 / 50	–	20 / 40	20 / 40	S03B005-005
Plus-Plan Plustec 3K	16 / 50	–	20 / 40	20 / 40	S03B002-001
Rehau Thermo-Design	16 / 50	1	20 / 40	20 / 40	S03B009-001
Rehau Brillant-Design	16 / 50	1+2	20 / 40	20 / 40	S03B009-002
Salamander ID / 2D	16 / 50	2	20 / 50	30 / 50	S03B011-001
Schüco Corona AS 60	16 / 50	–	30 / 50	30 / 50	S03B004-001
Schüco Corona CT 70	16 / 50	2+2	20 / 50	20 / 50	S03B004-002
Thyssen AD 13	16 / 50	1	20 / 40	20 / 40	S03B001-002
Thyssen Prestige	21 / 54	2	20 / 54	20 / 54	S03B001-004
Trocal InnoNova 70 A5	21 / 54	–	30 / 54	30 / 54	S03B015-002
Trocal InnoNova 2000	16 / 54	2	20 / 54	20 / 54	S03B015-001
Veka Softline AD9	16 / 50	–	20 / 50	20 / 50	S03B007-001
Veka Softline AD13	16 / 50	1	20 / 40	20 / 40	S03B007-004
Veka Topline AD13	16 / 50	1+2	20 / 40	20 / 40	S03B007-003

# МЫ ОТКРЫВАЕМ ПРОСТРАНСТВО



B&N Состояние: июнь 2005. Сохраняется право вносить изменения.  
© 2003 Roto Frank AG © Roto является защищённой торговой маркой

Больше информации:  
«Представительство Рото Франк  
Окучия Будовlane Сп. з о.о.»  
ул. Марины Расковой 17, оф. 612  
02660, Киев  
Тел: +38 (044) 501 04 18  
Факс: +38 (044) 568 53 95  
E-mail: [rotokiev@adamant.net](mailto:rotokiev@adamant.net)

## Качество, признанное во всём мире

**Весь мир строительной фурнитуры из одних рук.** Не смотря на то, что требования к оконной фурнитуры так же многообразны, как и рынки, на которых Roto выступает в качестве лидера, мы чётко осознаём поставленную перед нами задачу: разработка и внедрение решений высочайшего класса, которые не имеют аналогов. Решений, благодаря которым можно жить бережливее, безопаснее и комфортнее во всём мире.

