

Декоративные переплеты



Декоративный переплет шириной 8 мм

Комплектующие для изготовления



рис. 1.1

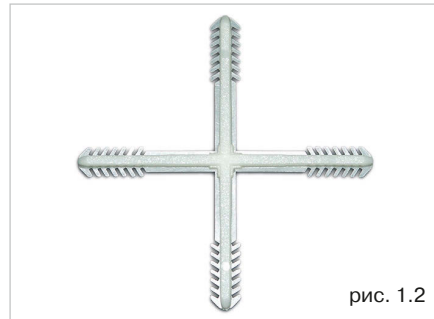


рис. 1.2



рис. 1.3

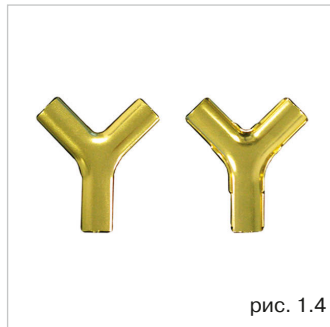


рис. 1.4

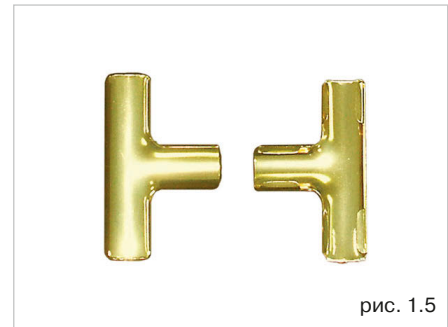


рис. 1.5

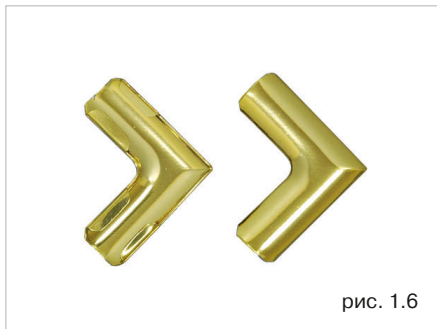


рис. 1.6



рис. 1.7

Декоративный переплет поставляется двух цветов — ЗОЛОТОЙ и БЕЛЫЙ

Наименование	Номер рисунка	Артикул ТБМ	Цвет	Норма упаковки	Ед. измер.
Декоративный профиль, 4 м	рис. 1.1	KPG/720	золотой	720	м
		KPGB 8X1.5	белый	720	м
Крестовое соединение под накладку для переплета	рис. 1.2	VB 8 X 1,5	—	4000	шт.
Декоративная накладка крестообразная (соединение)	рис. 1.3	PV 810	золотой	504	пара
		PVB 810	белый	504	пара
Накладка-клипса PV810CL		PV810CL	золотой	504	пара
		PV810CLW	белый	504	пара
Декоративная накладка Y-образная (соединение)	рис. 1.4	PV 890 Y	золотой	600	пара
		PV 890 Y/9010	белый	600	пара
Декоративная накладка T-образная (соединение)	рис. 1.5	PV 811	золотой	10	пара
		PVB 811/9010	белый	10	пара
Декоративная накладка Г-образная (соединение)	рис. 1.6	PV 812	золотой	10	пара
Декоративная накладка X-образная (соединение)	рис. 1.7	PV 813	золотой	10	пара



рис. 1.8

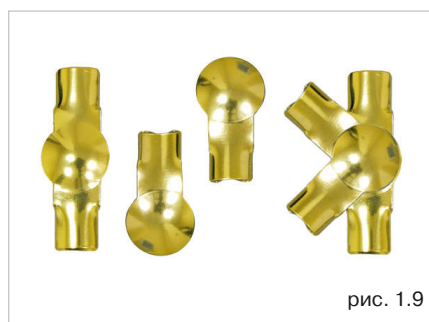


рис. 1.9

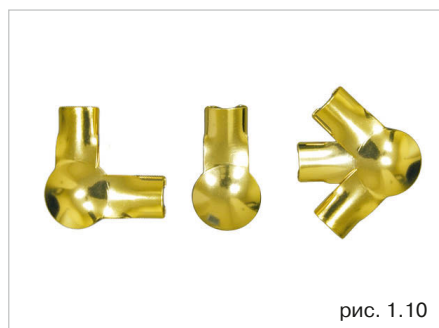


рис. 1.10



рис. 1.11



рис. 1.12

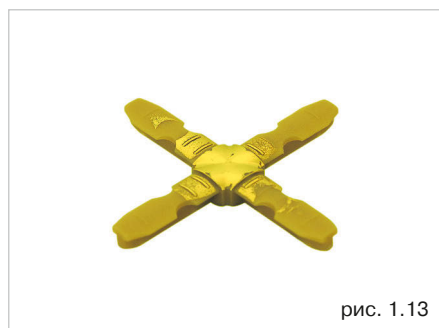


рис. 1.13



рис. 1.14

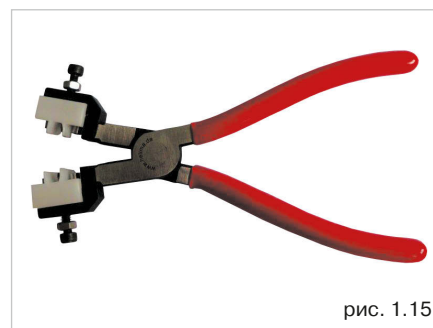


рис. 1.15

Декоративный переплет поставляется двух цветов — ЗОЛОТОЙ и БЕЛЫЙ

Наименование	Номер рисунка	Артикул ТБМ	Цвет	Норма упаковки	Ед. измер.
Декоративная накладка (соединение)	рис. 1.8	PV 814	золотой	10	пара
Декоративная накладка (соединение)	рис. 1.9	PV 815	золотой	10	пара
Декоративная накладка (соединение)	рис. 1.10	PV 816	золотой	10	пара
Декоративное соединение	рис. 1.11	PV 817	золотой	10	пара
Торцевое соединение	рис. 1.12	PV 818	золотой	528	шт.
		PVB 818	белый	528	шт.
Декоративное крестовое соединение	рис. 1.13	VB8X1.5G	золотой	1000	шт.
		VB8X1.5W	белый	1000	шт.
Торцевое соединение «пробка» с фиксатором	рис. 1.14	VB8X1.5TPG	золотой	1000	шт.
		VB8Z1.5TPW	прозрачный	1000	шт.
Торцевое соединение «пробка» без фиксатора		VB8X1.5C	прозрачный	1000	шт.
Щипцы для обжима	рис. 1.15	PV 910			

Сборка декоративного переплета – крестообразное соединение



рис. 1.16

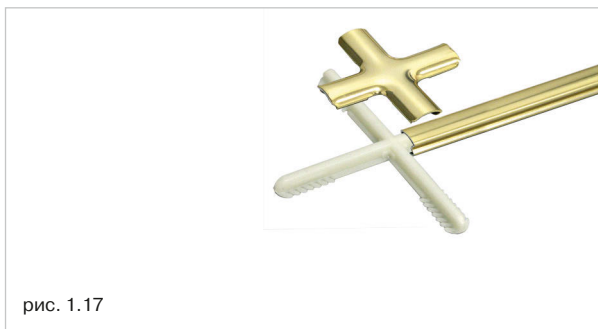


рис. 1.17



рис. 1.18

Инструменты, необходимые для сборки декоративного переплета

1. Клепочный пистолет (компанией ТБМ не поставляется).
2. Установка для резки дистанционной рамки и профиля переплета (компанией ТБМ не поставляется).

Порядок работ

1. Разрезать дистанционную рамку и профиль переплета по заданным размерам.
2. Соединить декоративный профиль с крестовым соединением и декоративными накладками, как показано на рис. 1.16, 1.17, 1.18.
3. Разметить и просверлить отверстия диаметром 3 мм в стенке с перфорацией дистанционной рамки по точкам сопряжения рамки и внутреннего переплета.
4. Дистанционную рамку соединить с торцевой накладкой (рис. 1.19), в полозья накладки вставить профиль (рис. 1.20), контролируя, чтобы полозья торцевых накладок вошли в желоб профиля переплета.
5. В дистанционную рамку засыпать осушитель в торцы отдельных частей дистанционных рамок вставить соединительные уголки.

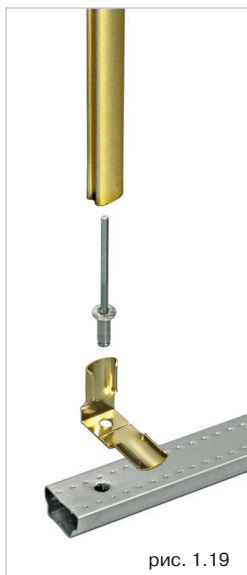


рис. 1.19

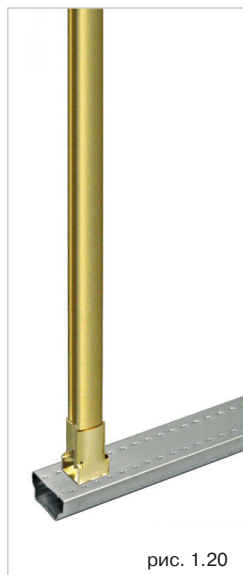


рис. 1.20

Аналогичным образом собираются конструкции внутренних переплетов с двумя и более кресто-образными соединениями.

Сборка декоративного переплета – Т, Г, Х, Y-образное соединение

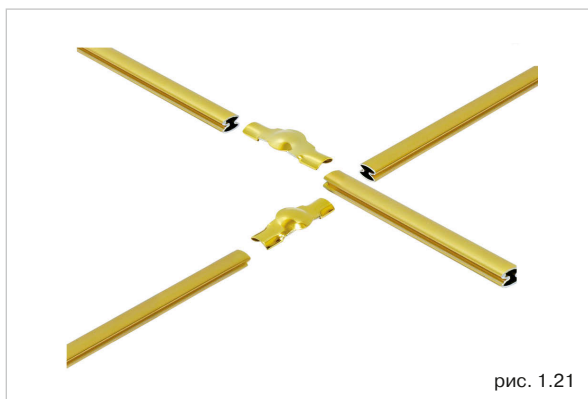


рис. 1.21



рис. 1.22

Порядок работ

1. Разрезать дистанционную рамку и профиль переплета по заданным размерам.
2. Профиль, с двух сторон имеющий продольный желоб, соединить с декоративными накладками таким образом, чтобы полозья накладок вошли в желоб профиля. Для обеспечения жесткости конструкции необходимо, чтобы расстояние между двумя сопряжениями профиля и дистанционной рамки, не превышали 400 мм (рис. 1.21 и рис. 1.22).
3. Разметить и просверлить отверстия диаметром 3 мм в стенке с перфорацией дистанционной рамки по точкам сопряжения рамки и внутреннего переплета.
4. Дистанционную рамку соединить с торцевой накладкой (показано на рис. 1.19 и рис. 1.20).
5. В дистанционную рамку засыпать молекулярное сито, в торцы отдельных частей дистанционных рамок вставить соединительные уголки.

Декоративный переплет шириной 18 мм и 26 мм

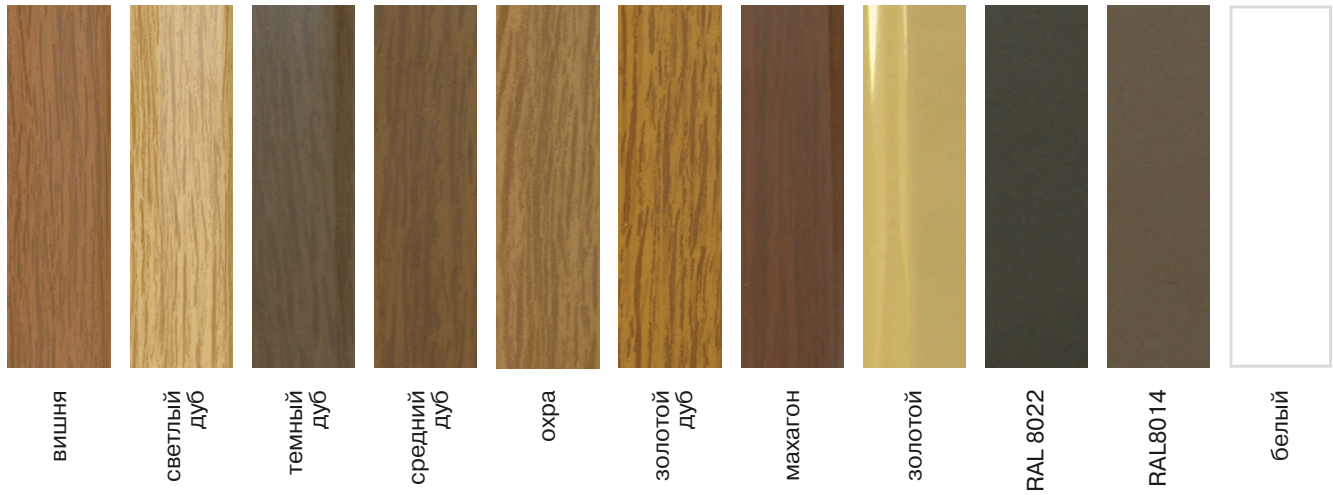


Комплектующие для изготовления переплета

Из-за полиграфического представления оттенки, изображенные в каталоге, могут отличаться от оригинальных цветов декоративного профиля. Окончательный выбор цвета должен осуществляться по образцам.

Наименование	Номер рисунка	Артикул ТБМ		Норма упаковки		Цвет	Ед. изм.
		ширина 18 мм	ширина 26 мм	ширина 18 мм	ширина 26 мм		
Декоративный профиль, 4 м	рис. 2.1	SPGF 1808/A W	SPGF 2608 W	280	192	белый 9010	м
		SPGF 1808 BR	SPGF 2608 BR	280	192	коричневый 8022	м
		SPGF 1808 BR/1	SPGF 2608 BR/1	280	192	коричневый 8014	м
		SPGF 1808 BR/2	SPGF 2608 BR/2	280	192	коричневый 8017	м
		SPGF 1808 GOLD	SPGF2608GOLD	280	192	золотой	м
		SPGF 1808 EH	SPGF 2608 EH	280	192	светлый дуб	м
		SPGF 1808 EM	SPGF 2608 EM	280	192	средний дуб	м
		SPGF 1808 GO	SPGF 2608 GO	280	192	золотой дуб	м
		SPGF 1808 M	SPGF 2608 M	280	192	махагон	м
		SPGF 1808 ME	SPGF 2608 ME	280	192	темный дуб	м
		SPGF 1808M/W	SPGF 2608 M/W	280	192	махагон / белый 9010	м
		—	SPGF 2608 OC	—	192	охра	м
		SPGF 1808 ME/W	SPGF 2608 W/ ME	280	192	белый 9010 / темный дуб	м
		SPGF 1808 EM/W	SPGF 2608 W/ EM	280	192	белый 9010 / средний дуб	м
		SPGF 1808 EH/W	SPGF 2608 W/ EH	280	192	белый 9010 / средний дуб	м
		SPGF 1808W/ BR	SPGF 2608W/BR	280	192	белый 9010 / коричневый 8022	м
		SPGF 1808 W/ BR/1	SPGF 2608 W/ BR/1	—	—	белый 9010 / коричневый 8014	м
		SPGF 1808 GO/W	SPGF 2608 GO/W	280	192	золотой дуб / белый 9010	м
		SPGF 1808 OC/W	—	280	—	охра /белый 9010	м
		—	SPGF 2608 KIR/W	—	192	вишня / белый 9010	м
Декоративная накладка	рис. 2.2	VBG 18 MM W	VBG 26 MM W	500	500	белый	шт.
		VBG 18 MM BR	VBG 26 MM BR	500	500	коричневый 8014	шт.
		VBG 18 MM DB	VBG 26 MM S	500	500	коричневый 8022	шт.
		VBG 18 MM G	VBG 26 MM G	500	500	золотой	шт.
		VBG 18 MM EH	VBG 26 MM EH	500	500	светлый дуб	шт.
		VBG 18 MM EM	VBG 26 MM EM	500	500	средний дуб	шт.
		VBG 18 MM GO	VBG 26 MM GO	500	500	золотой дуб	шт.
		VBG 18 MM M	VBG 26 MM M	500	500	махагон	шт.
		VBG 18 MM OC	VBG 26 MM OC	500	500	охра	шт.
		—	VBG 26 MM KIR	—	500	вишня	шт.
		VBG 18 MM ME	VBG 26 MM ME	500	500	темный дуб	шт.

Цветовая гамма декоративного профиля



Комплектующие для изготовления переплета

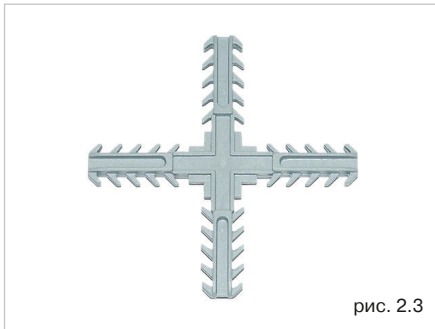


рис. 2.3

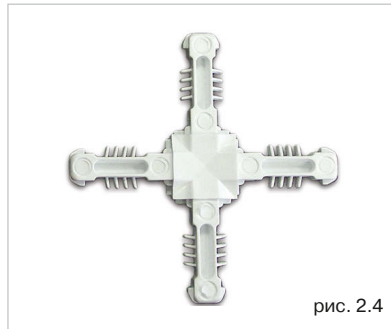


рис. 2.4

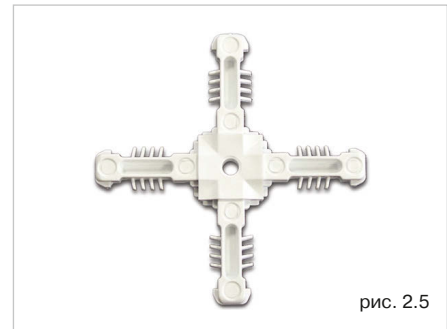


рис. 2.5

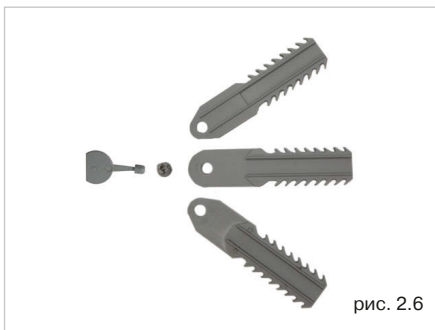


рис. 2.6



рис. 2.7



ширина 26 мм

ширина 18 мм

рис. 2.8



рис. 2.9



рис. 2.10



рис. 2.11



рис. 2.12



рис. 2.13



рис. 2.14

Наименование	Номер рисунка	Артикул ТБМ		Норма упаковки		Цвет	Ед. изм.
		ширина 18 мм	ширина 26 мм	ширина 18 мм	ширина 26 мм		
Крестовое соединение под накладку для переплета	рис. 2.3	VBG 1808 K	VBG 2608 K	1000	1000	—	шт.
Крестовое соединение с декоративной центральной частью	рис. 2.4	VBG 1808 KWW	VBG 2608 KWW	1000	1000	белый	шт.
Крестовое соединение с отверстием под амортизатор	рис. 2.5	VBG 1808 KW	VBG 2608 KW	1000	1000	белый	шт.
		VBG 1808 K BR	VBG 2608 K BR			коричневый	
Y-образное соединение	рис. 2.6	VBG 1808 Y P	VBG 2608 Y P	500	300	—	шт.
Амортизатор	рис. 2.7	VBG PUFFER W	VBG PUFFER W	300	300	белый	шт.
		VBG PUFFER BR	VBG PUFFER BR			коричневый	
Пробка с фиксатором	рис. 2.8	VBG 1808 E	VBG 2608 E	1000	1000	шт.	
Диск	рис. 2.9	VBG 1808 D	VBG 2608 D	1000	1000	шт.	
Пробка соединительная	рис. 2.10	VBG 1808 P	VBG 2608 P	1000	1000	шт.	
Шпилька соединительная	рис. 2.11	VBG 1808-2610	VBG 1808-2610	1000	1000	шт.	
Соединение полукруглое (солнышко)	рис. 2.12	ZUG 3.5MM-W	ZUG 3.5MM-W	20	20	шт.	
Полукруг вспомогательный	рис. 2.13	ZUG/8	ZUG/8	20	20	шт.	
Накладка дистанционная прозрачная	рис. 2.14	ZU	ZU	1000	1000	шт.	

Сборка декоративного переплета — крестообразное соединение

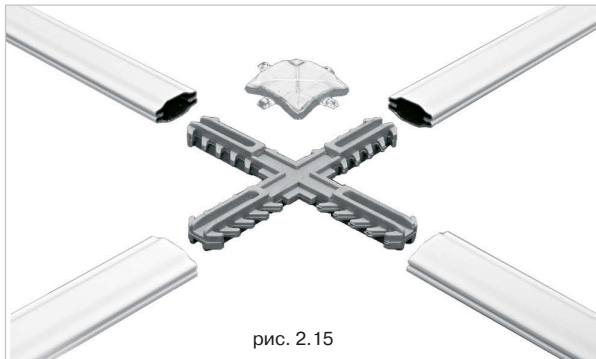


рис. 2.15

Инструменты, необходимые для сборки декоративного переплета

1. Установка для резки дистанционной рамки и профиля переплета (компанией ТБМ не поставляется).
2. Дрель со сверлом 4 мм (компанией ТБМ не поставляется).

Порядок работ

1. Разрезать дистанционную рамку и профиль переплета по заданным размерам.
2. Разметить и просверлить отверстия диаметром 4 мм в стенке с перфорацией дистанционной рамки по точкам сопряжения рамки и внутреннего переплета.
3. Монтаж крестового соединения:
 - крест под накладку + декоративные накладки
С двух сторон, относительно плоскости креста, закрепить декоративные накладки. Профиль надеть на перекладины креста (показано на рис. 2.15, 2.16 а и 2.17);
 - крест с декоративно обработанной центральной частью
Профиль надеть на перекладины креста (показано на рис. 2.16 б и 2.17).

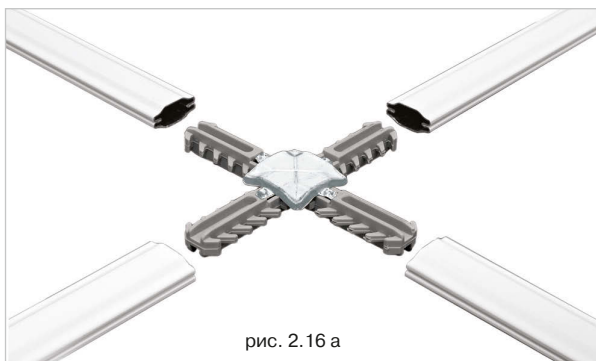


рис. 2.16 а

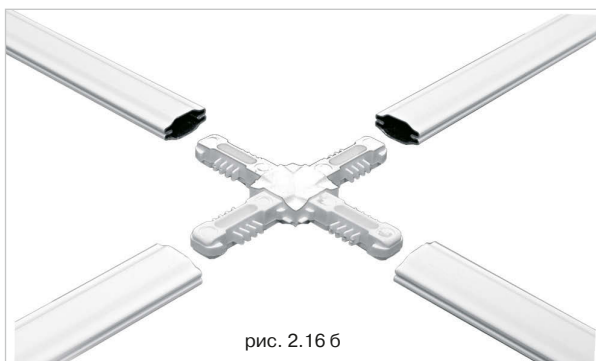


рис. 2.16 б



рис. 2.17

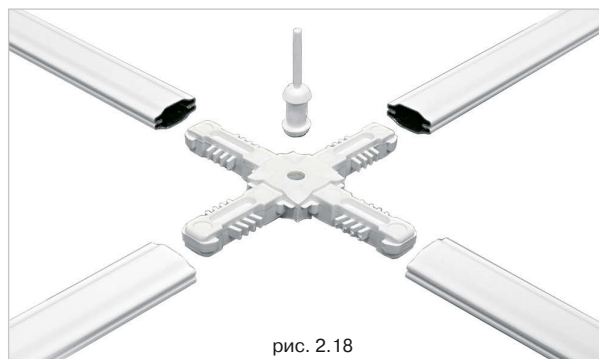


рис. 2.18



рис. 2.19



рис. 2.20

Порядок работ**3. Монтаж крестового соединения:**

- крест с декоративно обработанной центральной частью и с отверстием под амортизатор + амортизатор
Амортизатор вставить в специально предназначенное для него отверстие. Профиль надеть на перекладины креста (показано на рис. 2.18, 2.19 и 2.20).

4. Торцевое соединение для внутреннего переплета
вставить в торец профиля и зафиксировать в отверстии диаметром 4 мм в стенке с перфорацией дистанционной рамки посредством пластмассового фиксатора-защелки.**5. В дистанционную рамку засыпать молекулярное сито,**
в торцы отдельных частей дистанционных рамок вставить соединительные уголки.**6. Собрать каркас стеклопакета с декоративным**
внутренним переплетом.

Сборка декоративного переплета — Т, Г, Х-образное соединение



рис. 2.21



рис. 2.22



рис. 2.23



рис. 2.24

Инструменты, необходимые для сборки декоративного переплета

(не входит в торговую программу ТБМ)

1. Установка для резки дистанционной рамки и профиля переплета.
2. Дрель со сверлом 4 мм.
3. Фрезерный станок с набором фрез для зарезки торцов профиля под различными углами.

Порядок работ

1. Разрезать дистанционную рамку и профиль переплета по заданным размерам.
2. Если профиль переплета крепится к дистанционной рамке под углом, отличным от угла 90°, соединить дистанционную рамку и профиль переплета так, как показано на рис. 2.21 и 2.22.
3. Т, Г, Х-образные соединения профилей между собой в случае внутреннего переплета шириной 18 мм и 26 мм показаны на рис. 2.23 и 2.24. При отсутствии специального оборудования данные соединения можно выполнить вручную.

Сборка декоративного переплета — соединение «Солнышко»

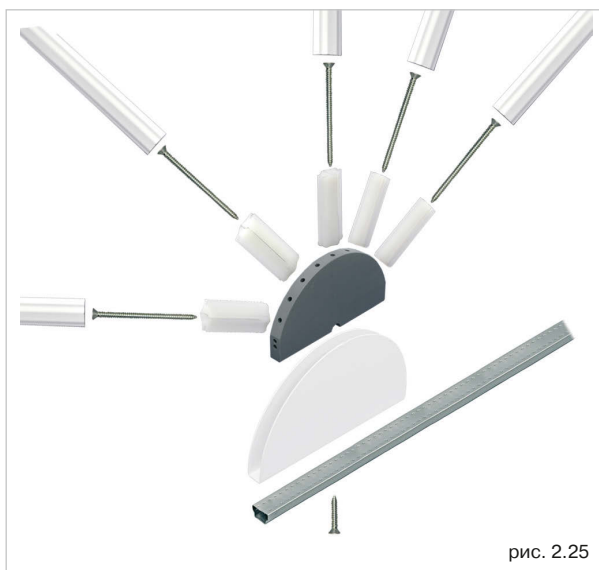


рис. 2.25

Как правило, соединение «Солнышко» применяется в стеклопакетах арочного типа. Сопряжение дистанционной рамки и профиля переплета в случае, когда профиль переплета крепится к арочной части дистанционной рамки. Конструкция соединения «Солнышко» показана на чертеже.

Порядок работ

1. Профиль переплета закрепить к вспомогательному полукругу посредством соединительной пробки. Соединительная пробка крепится к вспомогательному полукругу шурупом 4,2×60 мм, проходящему через пробку и радиально просверленное отверстие вспомогательного полукруга.
2. Декоративное полукруглое соединение со вставленным в него вспомогательным полукругом соединить с дистанционной рамкой шурупом 2,9×16 мм или 2,9×22 мм. Шуруп должен проходить через рамку со стороны, противоположной перфорации, и средние отверстия в основаниях вспомогательного полукруга и полукруглого соединения.

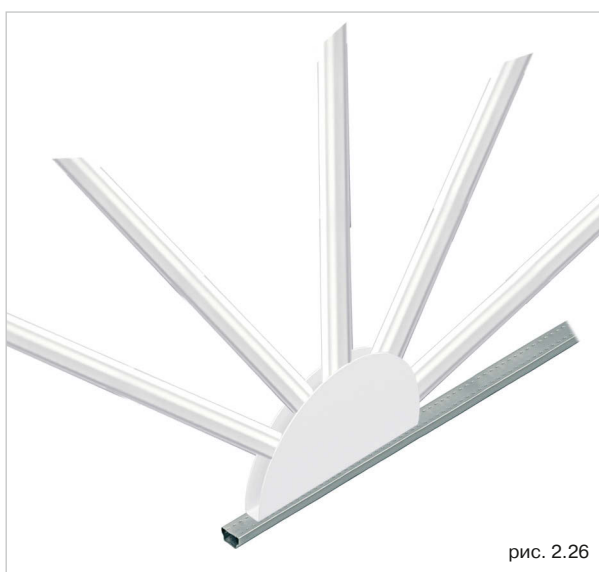
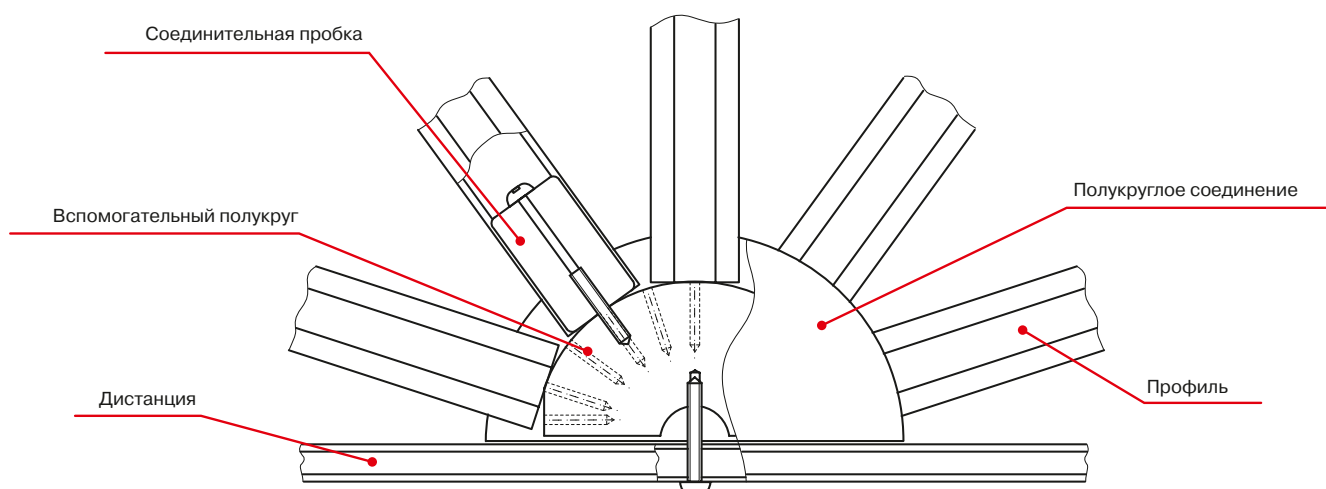


рис. 2.26



Декоративный переплет шириной 45 мм

Комплектующие для изготовления переплета

Декоративный внутренний переплет шириной 45 мм поставляется только под заказ.



рис. 3.1



рис. 3.2



рис. 3.3



рис. 3.4

Наименование	Номер рисунка	Артикул ТБМ	Цвет	Норма упаковки	Ед. измер.
Декоративный профиль, 4 м	рис. 3.1	SPGF 4508 W	белый	228	м
Пробка без фиксатора	рис. 3.2	VBG E 4508	—	1000	шт.
Пробка соединительная	рис. 3.3	VBG 4508 P	—	1000	шт.
Шпилька соединительная	рис. 3.4	VBG 4508	—	1000	шт.

Сборка декоративного переплета шириной 45 мм производится также, как и сборка переплета шириной 26 мм

Декоративный переплет DUPLEX

Комплектующие для изготовления переплета



рис. 4.1

Декоративный внутренний переплет Duplex (фальш-рамка) поставляется только под заказ.

Фальш-рамка Duplex располагается внутри стеклопакета, имитирует жесткость светопрозрачной конструкции и зрительно разделяет большой стеклопакет на несколько маленьких.

При использовании системы Duplex между стеклами располагается двухсторонний профиль Duplex, имитирующий дистанционную рамку, а с обеих сторон стеклопакета на стекло наклеиваются декоративные пластиковые или деревянные накладки.

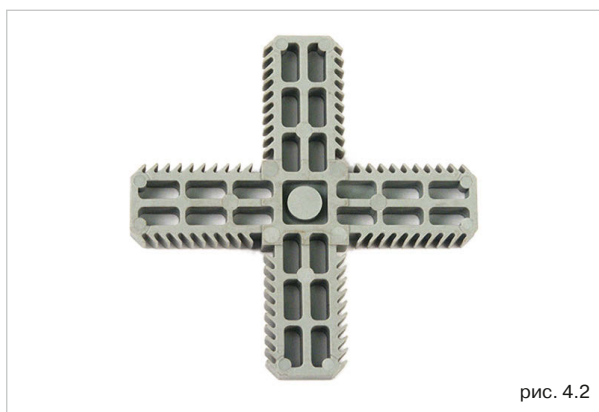


рис. 4.2

Фальш-рамка Duplex поставляется хлыстами по 5 м и комплектуется крестовыми и торцевыми соединениями.

Порядок работ

1. Разрезать дистанционную рамку и фальш-рамку по заданным размерам.
2. Фальш-рамку надеть на крестовое соединение.
3. Прикрепить торцевую пробку к дистанционной рамке с помощью шурупа.
4. Надеть готовое крестовое соединение на торцевые пробки.



рис. 4.3

Наименование	Номер рисунка	Артикул ТБМ	Размер	Норма упаковки	Ед. измер.
Duplex (фальш-рамка)	рис. 4.1	АНВ 9520	10 мм	720	м
		АНВ 11520	12 мм	595	
		АНВ 13520	14 мм	720	
Крестовое соединение для Duplex	рис. 4.2	VB 9520	10 мм	500	шт.
		VB 11520	12 мм	500	
		VB 13520	14 мм	500	
Пробка для Duplex	рис. 4.3	VB 9520 A	10 мм	1000	шт.
		VB 11520 A	12 мм	1000	
		VB 13520 A	14 мм	1000	

Филиалы и представительства ТБМ

РОССИЯ

Москва
«ООО ТБМ»
Московская обл.
г. Мытищи,
2-й Рупасовский
пер, литер 3
+7 (495) 995-39-32
moskva@tbm.ru
Санкт-Петербург
Шуваловский пр.,
д.32, лит."А"
+7 (812) 323-8111
tbmspb@tbm.ru
Абакан
ул. Заводская 1.
+7(3902) 305 065
+7(3902) 305 066
abakan@tbm.ru
Архангельск
ул. Ф. Абрамова,
д. 16
+7 (8182) 667-665,
667-793, 644-640
arkhangelsk@tbm.ru
Астрахань
1-й проезд
Рождественский 1,
+7(8512)50-17-04,
50-18-17, 50-16-46
astra@tbm.ru
Барнаул
ул. Власихинская,
57ж.
+7 (3852) 289-990,
289-991, 656-064,
barn@tbm.ru
Белгород
ул. Дзгоева, 4
+7 (4722) 218 216
belgorod@tbm.ru
Благовещенск
ул.Воронкова, д.8
«А 4»
+7 (4162) 35-19-88,
35-21-06,
31-80-85
blagoveshchensk@
tbn.ru
Братск
Индустриальный
проезд 5а/7
+7 (3953) 45-73-48,
45-73-50
Брянск
Московский проезд,
д.10
+7 (4832) 73-76-48
Бугульма
+7 (85514) 418-02
+7 (917) 896-9177
Великий Новгород
+7 (911) 620-9929,
601-9099
Владивосток
ул.Снеговая, 64
+7 (4232) 600-123
Владикавказ
ул.Пожарского,
д.17/17
+7 (8672) 74-69-37,
74-60-28
vladikavkaz@tbn.ru
Владимир
ул. Батурина д.39,
к 1, офис 309
+7 (4922) 44-72-89
Волгоград
р.п. Городище ул.
Коммунальная 1
+7 (8442) 53-23-52,
53-23-58,
53-23-59
volgograd@tbn.ru

Вологда
+7 (960) 295-89-68,
+7 (960) 292-99-60
Воронеж
ул. Острогожская, 158
+7 (473) 276-71-97,
262-22-15
voronezh@tbn.ru
Дубна
+7 (925) 607-12-95
Екатеринбург
ул.Старых
Большевиков, д.2-А,
корп.1, офис 202
+7 (343) 333-06-78,
372-74-85, 379-38-84
ekaterinburg@tbn.ru
Иваново
ул.Суздальская, 16Б
+7 (4932) 33-92-24,
+7 (909) 279-52-80,
+7 (961) 160-19-43
Ижевск
ул.Баранова, д.33-Б,
складская база
«СевУралСан
ТехМонтаж»
+7 (3412) 60-95-33,
60-95-44, 60-93-98,
60-95-45
miniahmetov.izh@tbn.ru
Иркутск
ул.Розы Люксембург,
д.202Б
+7 (3952) 55-10-59
irkutsk@tbn.ru
Йршкар-Ола
+7 (8362) 63-72-76,
+7 (917) 704-94-88
Казань
г.Казань, ул.Восход,
д.45
т.572-05-45
(46,47,48,49,50)
kazan@tbn.ru
Калининград
ул.Камская, д.80
+7 (4012) 65-10-70, 20
info@tbn.kaliningrad.ru
Калуга
+7 (920) 894-01-06
Каменик-Уральский
+7 (922) 160-74-31
Кемерово
ул.Инициативная, 63
+7 (3842) 61-42-01
(06,16,26)
kemeroovo@tbn.ru
Киров
ул. Базовая, 8/2
(за Химторгом)
340-700, 418-700,
418-701, 418-702,
418-703,
418-704
Комсомольск-на-Амуре
ул. Лесозаводская,
д.5
+7 914 175 22 86,
+7 914 429 59 48
komsomolsk@tbn.ru
Кострома
ул.Галичская, д.134
+7 (4942) 45-23-81,
+7 (909) 279-5270,
+7 (961) 160-1924
Краснодар
Республика Адыгея,
Тахтамукайский район,
аул Тахтамукай,
ул. Х. Совмена, д. 81
8 (87771) 96-9-79
8 (87771) 96-8-78
krasnodar@tbn.ru

Красноярск
ул.Вавилова, д.3
(Автобаза-2)
+7 (391) 2-622-322
2-622-260, 2-622-339
2-622-109.
krasnoyarsk@tbn.ru
Курган
ул. М. Горького, д. 238
+7 (3522) 60-42-38,
60-57-03,
kurgan@tbn.ru
Курск
+7 (471) 251-4804(2),
251-0730 (доб.111),
+7 915 518 06 07
г Ливны
+7 915 589 19 79
Липецк
ул.Ковалева, д.115/А,
+7 (4742) 36-45-35,
28-49-12,
lipetsk@tbn.ru
Магнитогорск
ул.Большевикская,
д.13А, оф.306
+7 (3519) 48-27-68,
48-37-56, 48-26-92
mgn@tbn.ru
Майкоп
+7 (918) 999-8995
Махачкала
пос.Семендер,
ул.Сулакская, д.120,
+7 (8722) 51-28-05(6,9),
51-30-17,
mhch@tbn.ru
Мурманск
пер. Хибинский, д. 7
(терминал 1)
+7 (8152) 69-71-46 (7)
murmansk@tbn.ru
Набережные Челны
БСИ, стр.1475-Л
+7 (8552) 77-83-75
(71,73)ncheln@tbn.ru
Нижевартовск
ул. Индустриальная
44А. строение 1,
+7 (3466) 29-62-34,
29-62-35
n-vartovsk@tbn.ru
Нижний Новгород
ул. Геологов д. 2В
(территория бывшей
базы ВКТ офисное
здание- 3 этаж)
(831) 282-0-167
nnovgorod@tbn.ru
Нижний Тагил
ул.Юности, д.6, оф 1
+7 (3435) 35-25-05(6)
n-tagil@tbn.ru
Новокузнецк
ДОЗ, 19
+7 (3843) 37-93-25,
37-79-94, 36-11-28
novokuznetsk@tbn.ru
Новосибирск
ул.Б.Хмельницкого,
113
+7 (383) 274-1707,
274-1508, nsk@tbn.ru
Обнинск
+7 (903) 812-2086
Октябрьский
+7 (937) 322-6599
Омск
пр. Мира, 136
+7 (3812) 90-51-52,
90-51-53, 90-53-54,
90-51-56,90-51-57,
90-51-58, 90-51-59,
90-51-60, omsk@tbn.ru

Орел
Кромское шоссе, д. 29
+7 (4862) 73-27-67
Оренбург
Оренбург, проезд
Автоматики, 30
+7 (3532) 999-253,
999-254, 999-255,
999-256, 999-257.
orenburg@tbn.ru
Пенза
пр. Германа Титова, 3а
+7 99-06-07, 99-06-08,
99-06-09, 99-06-10
penza@tbn.ru
Пермь
ул. Героев Хасана,
105, к. 28.
(342) 259-49-40,
259-49-41 perm@tbn.ru
Петрозаводск
+7 (911) 406-66-00
Псков
+7 (911) 361-0094
Пятигорск
г. Лермонтов, ул.
Комсомольская13
(87935) 3-78-79, 3-75-25,
8-928-306-03-34,
8-928-305-80-92,
8-928-951-93-50
pyatiogorsk@tbn.ru
Ростов-на-Дону
г. Аксай, пр.Ленина,
д.40,
+7 (86350) 426-78
/8275/8784
rostov@tbn.ru
Рыбинск
+7 (962) 201-7426
Рязань
ул. Советской Армии
д.19 корпус 2
+7 (4912) 90-10-50
Самара
ул.Товарная, д. 26,
+7 (846) 372-13-33,
samara@tbn.ru
Саранск
+7 (8342) 23-21-74
Саратов
2 Дачная, б/н.
+7 47-01-60, 47-01-61,
47-43-79
saratov@tbn.ru
Симферополь
ул.Москалева, д.13/2
+38 (0652) 22-49-25,
simferopol@tbn.ru
Смоленск
ул. Индустриальная
д.2, офис 206 А
+7 (4812) 31-75-28
Сочи
ул. Кипарисовая, 8 б,
тел. 8(8622) 960-943,
960-944, sochi@tbn.ru
Ставрополь
ул.Коломийцева, 38/4
+7 (8652) 94-86-42
(3,4,5)stavropol@tbn.ru
Старый Оскол
+7 (910) 360-6220,
+7 (910) 736-6646
Стерлитамак
ул.Профсоюзная, д.6
+7 (3473) 43-57-54,
+7 (927) 322-0056
Сургут
ул.Аэрофлотская, д.5,
База УМС-6
+7 (3462) 37-93-80),
37-93-74, 36-02-55
surgut@tbn.ru

Сыктывкар
Октябрьский
проспект, д.131/6
+7 (8212) 293-544
Тамбов
тел 8 915 660 42 60
Тверь
ул. Вагжанова, 14,
оф. 515
+7 (4822) 34-81-98
Тольятти
ул.Базовая, 9,
оф. 103
+7 (8482) 51-26-56
Томск
+7 (3822) 25-95-92,
+7-913-820-55-75
nsk@tbn.ru
Тула
Болдина,92, оф. 43,
+7 (4872) 25-00-51
Тюмень
п.Антипино,
ул.Береговая, д. 1,
корп. 3
+7 (3452) 795-902 (3,4)
tumen@tbn.ru
Улан-Удэ
пр. Автомобилистов,
д. 3
+7 (3012) 20-40-62,
20-40-63
Ulan-ude@tbn.ru
Ульяновск
9-й Инженерный
проезд, д.9
+7 (8422) 52-40-75,
52-28-65
ulyanovsk@tbn.ru
Уфа
ул. Сельская
Богородская, д. 59,
+7 (3472) 91-24-31,
ufa@tbn.ru
Хабаровск
ул.Производственная,
6, оф.311
+7 (4212) 40-02-31,
40-02-32, 40-02-33,
41-11-80
khabarovsk@tbn.ru
Чебоксары
+7 (8352) 20-21-41
Челябинск
ул. Хлебозаводская,
34
+7 (351) 247-74-88,
247-74-89, 247-74-90,
247-74-91
chelyabinsk@tbn.ru
Череповец
ул.Краснодонцев,
д. 5А, оф.20,
+7 (960) 295-89-69
Чита
ул.Вокзальная, д.3,
+7 (3022) 31-28-68
(70, 97) chita@tbn.ru
Южно-Сахалинск
ул. Шлакоблочная 37
Тел.(4242)-49-88-80,
8 914 769 38 08,
8 914 758 07 82
sahalin@tbn.ru
Якутск
ул. Вилюйский
переулок д. 6.
Тел. (4112) 35-00-28,
факс 35-00-29.
danilov.yakutsk@
tbn.ru

Ярославль
ул.Судостроителей, 1
+7 (4852) 41-03-83 (4,5)
yarovslav@tbn.ru
БЕЛАРУСЬ
www.tbn.by
belarus@tbn.ru
Минск
Минская область,
Дзержинский район,
г. Фаниполь,
ул. Заводская, 43
+ (375-1716) 91-
292/93/94
Факс:
+ (375-1716) 91-290
Брест
ул. Куйбышева, д.13
+7 (4872) 44-775-51-24,
+375 44 775-51-26
Факс: (0162) 21-65-45
Витебск
ул.Калинина, 4, оф.3
+375 (0212) 37-32-23
Гомель
ул. Барыкина, д.291,
офис 5
+375-44-775-51-36
Факс:
(0232)-47-12-80
Гродно
ул.17-го Сентября,
д.49,
оф.д.212
+375 (0152) 73-01-43
Могилев
К.Либеухта, 19, оф.13
+375-44-775-51-34
Факс: (0222)-46-80-01
КАЗАХСТАН
www.tbmkaz.kz
Астана
ул.Угольная, 2, вл. 2
+7 (7172) 53-19-96,
53-20-07
Факс:
+7 (7172) 53-19-97
astana@tbn.ru
Актобе
ул.312 Стрелковой
Дивизии, д.14А (между
Обл Военкоматом и
Эталоном)
+7 (7132) 54-80-44,
56-27-06
aktobe@tbn.ru
Алматы
ул.Суюнбая 222 б
+7 (727)252-08-50,
252-84-68
almaty@tbn.ru
Атырау (Гурьев)
ул. Атамбаева д.7
8-7122-25-21-18
atyrau@tbn.ru
Караганда
ул. Новоселов, 190,
к. 26
Тел: +7 701 220 75 69
Факс:
+7 (7212) 91-29-04,
karaganda@tbn.ru
Костанай
ул. Баймагамбетова,
д.322,
+7 (7142)-56-27-78,
56-13-30
kostonay@tbn.ru

Павлодар
ул.Мира, д.18
+7 (7182) 53-90-15;
53-08-12
pavlodar@tbn.ru
Петропавловск
ул. Я.Гашека, д. 22А,
+7 (7152) 31-30-82
petropavlovsk@
tbn.ru
Уральск
ул.С.Тюленина, д.49
+7 (7112) 98-10-37(8)
uralask@tbn.ru
Усть-Каменогорск
просп.Абая, д.189
+7 (7232) 23-02-90,
23-03-91,
23-02-45
ustkamen@tbn.ru
МОЛДОВА
Кишинев
ул.Месаджер, д.1
+373 (22) 24-45-46,
24-45-02,
24-47-48
kishinev@tbn.ru
УЗБЕКИСТАН
Ташкент
ул.Ойим Арик
(Багратиона), д. 26Б
+99 (871) 263-06-71,
263-77-31,
263-64-36,
140-02-41, (998-71)
tashkent@tbn.ru
УКРАИНА
www.tbn.ua
Киев
г. Бровары, пр.
Независимости, 23
+38 (044) 499-1090,
499-1092
secretary@tbn.ua
Днепропетровск
ул.Матлахова, 2
+38 (0562) 33-87-94(5)
tbn-dnopr@tbn.ua
Донец
проект. Весёлый,
д.4 6
8-10-380-62-340-15-
52, 332-01-14,
345-93-84
donetsk@tbn.ua
Представительство:
Мариуполь.
Луганск
ул.Лутугинская,
д.1Щ
8-10-380-95-280-0357
tbn-lugansk@tbn.ua
Львов
ул.Б.Хмельницкого,
д.176, оф.207,208
+38 (032)
242-1461(2,3)
lviv@tbn.ua
Одесса
ул. Дальническая 25/2
+38 (048) 715-09-39)
(095) 280-03-28)
tbn-odessa@tbn.ua
Ровно
ул. Олексинская
15 а,
+38 (0362) 61-70-86
rivne@tbn.ua
Харьков
проспект 50-лет
СССР, 151 - «В»
+38 (057) 706-63-62,
706-63-63,
712-8911
tbn-kharkov@tbn.ua



www.tbmmarket.ru
Розничный интернет-магазин

www.tbm.ru
Оптовая торговля